


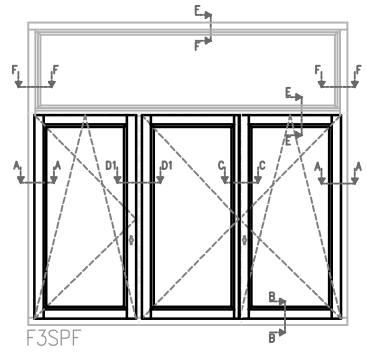
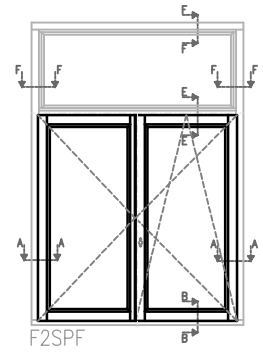
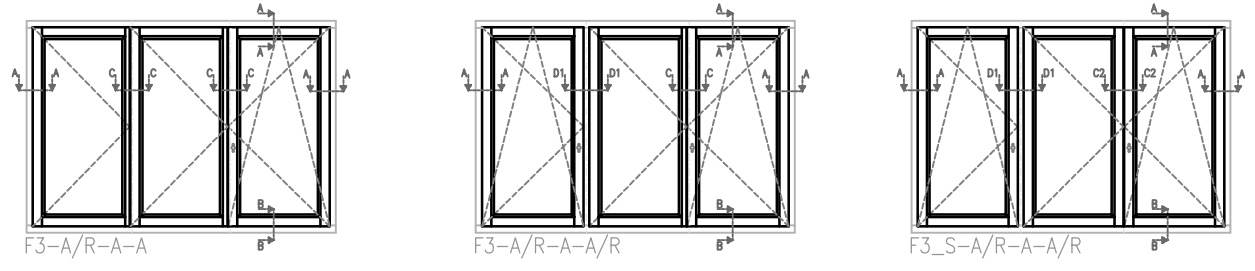
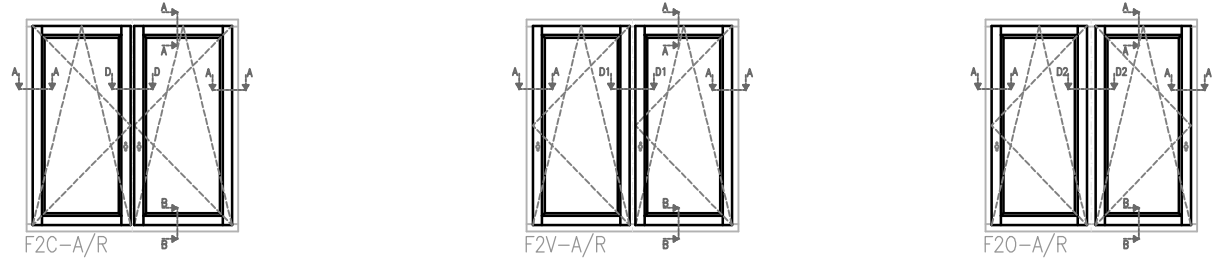
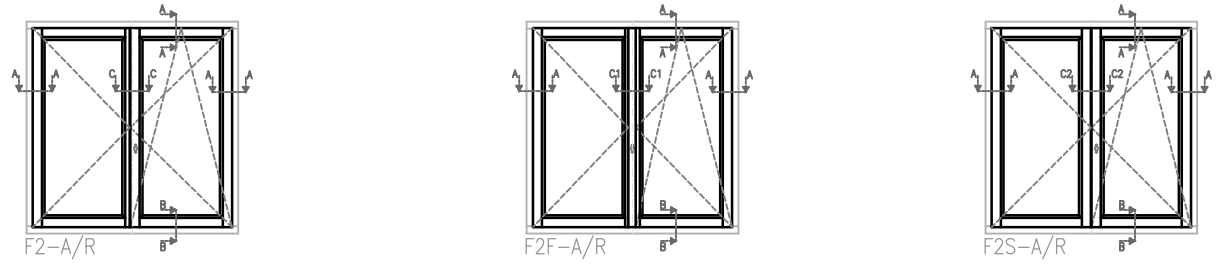
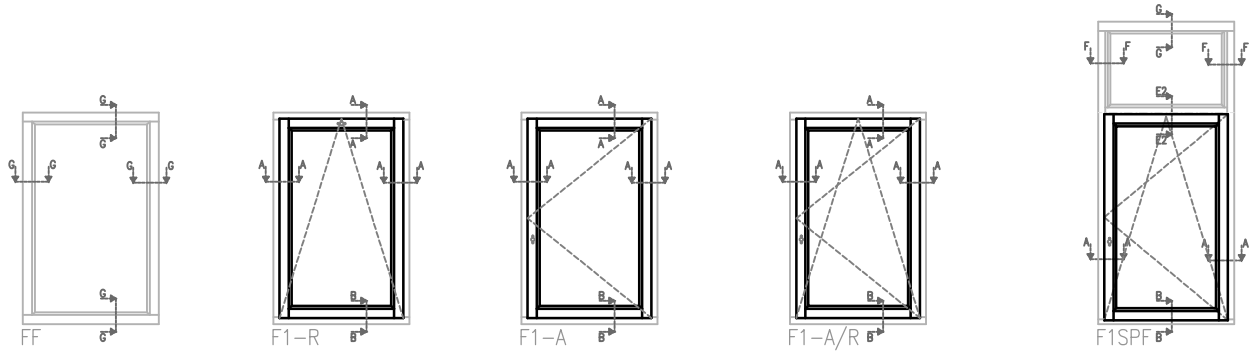
# MANUALE TECNICO

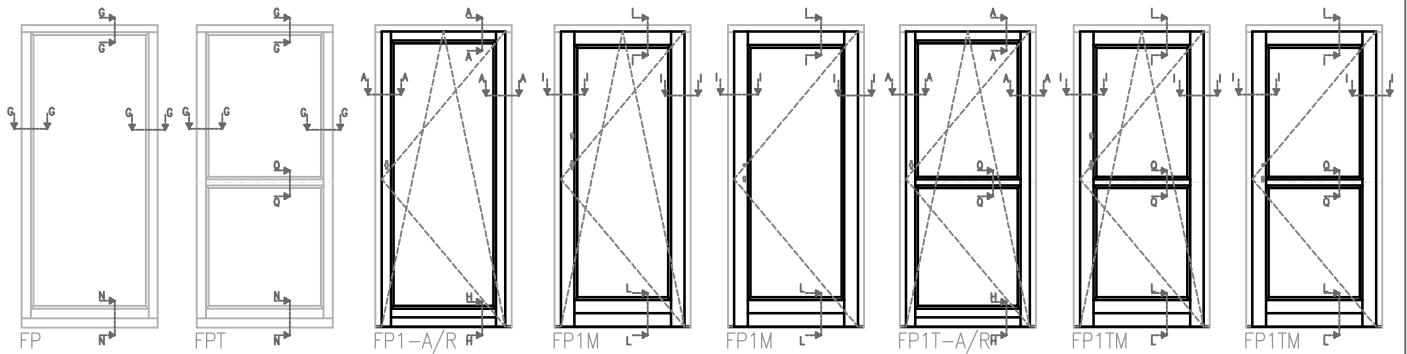
## LEGENDA:

<i>Codifica</i>	<i>Descrizione</i>	<i>Codifica</i>	<i>Descrizione</i>
<b>1A</b>	<i>Una Anta</i>	<b>R</b>	<i>Raggio</i>
<b>2A</b>	<i>Due Ante</i>	<b>S</b>	<i>Spalla</i>
<b>A.SX.</b>	<i>Anta di Sinistra</i>	<b>SEZ.</b>	<i>Sezione</i>
<b>COD.</b>	<i>Codice</i>	<b>SEZ.O.</b>	<i>Sezione Orizzontale</i>
<b>H.A.F.</b>	<i>Altezza Anta Fissa</i>	<b>SEZ.V.</b>	<i>Sezione Verticale</i>
<b>H.B.</b>	<i>Altezza Battente</i>	<b>SP.</b>	<i>Spessore</i>
<b>H.B.FIN.</b>	<i>Altezza Battente Finestra</i>	<b>TR</b>	<i>Traverso</i>
<b>H.E.C.</b>	<i>Altezza Esterno Cassa</i>	<b>V.V.</b>	<i>Vetro Visibile</i>
<b>H.E.C.T.</b>	<i>Altezza Esterno Controtelaio</i>	<b>VAR.</b>	<i>Variabile</i>
<b>H.F.T.</b>	<i>Altezza Falso Telaio</i>		
<b>H.I.M.</b>	<i>Altezza Ingombro Massimo</i>		
<b>H.L.A.</b>	<i>Altezza Luce Architettonica</i>		
<b>H.L.N.P.</b>	<i>Altezza Luce Netta Passaggio</i>		
<b>H.S.V.</b>	<i>Altezza Sede Vetro</i>		
<b>H.SOP.</b>	<i>Altezza Sopraluce</i>		
<b>L.A.F.</b>	<i>Larghezza Anta Fissa</i>		
<b>L.B.</b>	<i>Larghezza Battente</i>		
<b>L.B.DX</b>	<i>Larghezza Battente Destro</i>		
<b>L.B.FIN.</b>	<i>Larghezza Battente Finestra</i>		
<b>L.B.SX</b>	<i>Larghezza Battente Sinistro</i>		
<b>L.E.C.</b>	<i>Larghezza Esterno Cassa</i>		
<b>L.E.C.T.</b>	<i>Larghezza Esterno Controtelaio</i>		
<b>L.F.T.</b>	<i>Larghezza Falso Telaio</i>		
<b>L.I.M.</b>	<i>Larghezza Ingombro Massimo</i>		
<b>L.L.A.</b>	<i>Larghezza Luce Architettonica</i>		
<b>L.L.N.P.</b>	<i>Larghezza Luce Netta Passaggio</i>		
<b>L.S.V.</b>	<i>Larghezza Sede Vetro</i>		
<b>MAX.</b>	<i>Massimo</i>		
<b>MIN.</b>	<i>Minimo</i>		
<b>N.</b>	<i>Numero</i>		
<b>N.A.</b>	<i>Numero Ante</i>		

 <small>italian windows design</small>	Data: <b>01.12.2012</b>	Descrizione: <b>LEGENDA</b>	
	Rev: <b>00</b> Data: *		
	Scala: <b>NON in SCALA</b>		File: <b>LEGENDA</b>

# OVER 68 COMPETITIVE





FP

FPT

FP1-A/R

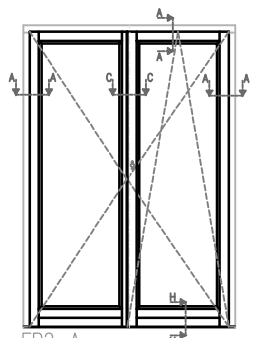
FP1M

FP1M

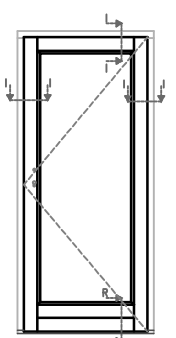
FP1T-A/R

FP1TM

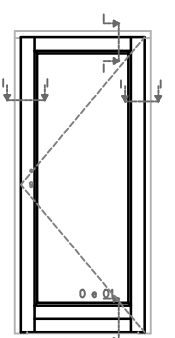
FP1TM



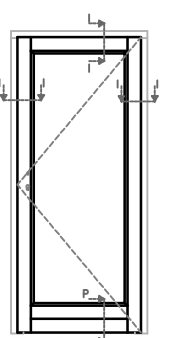
FP2-A



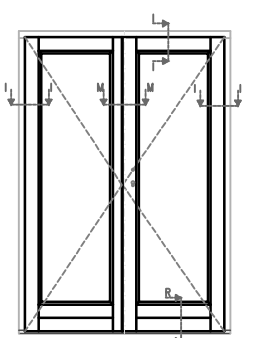
FP1MS



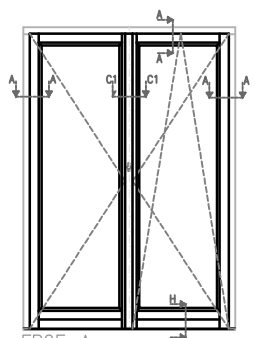
FP1MB



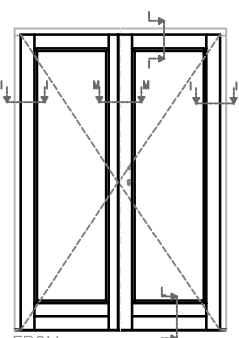
FP1MP



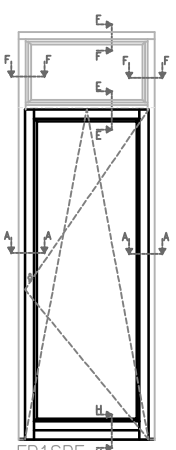
FP2MS



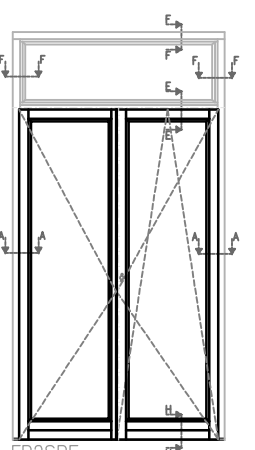
FP2F-A



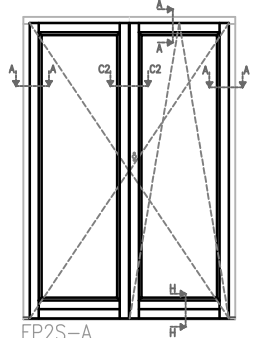
FP2M



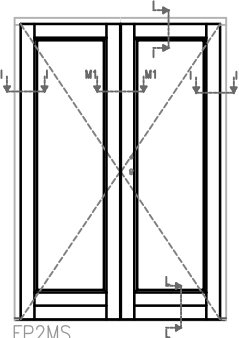
FP1SPF



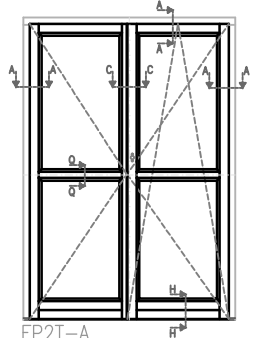
FP2SPF



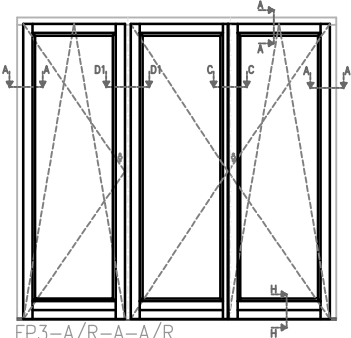
FP2S-A



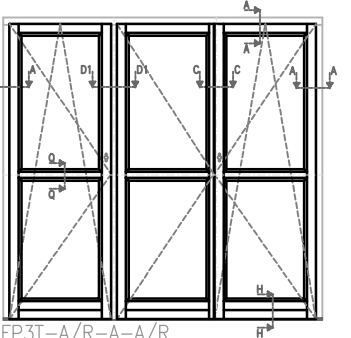
FP2MS



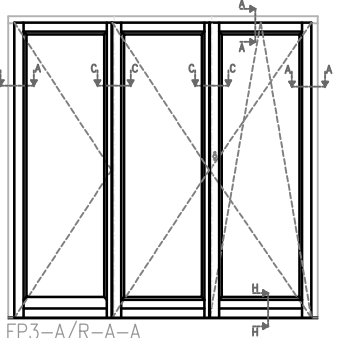
FP2T-A



FP3-A/R-A-A/R

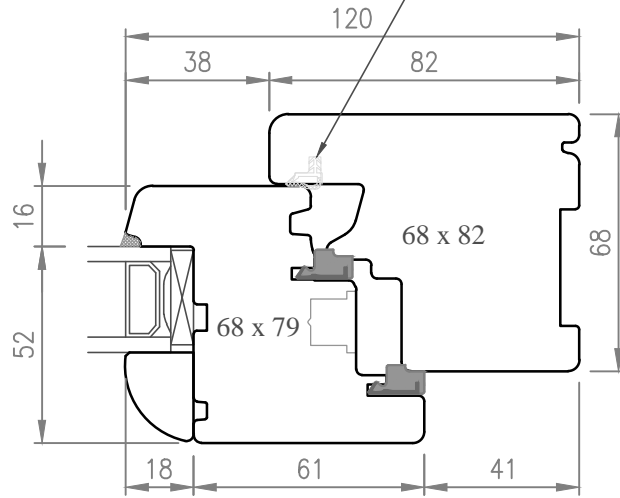


FP3T-A/R-A-A/R

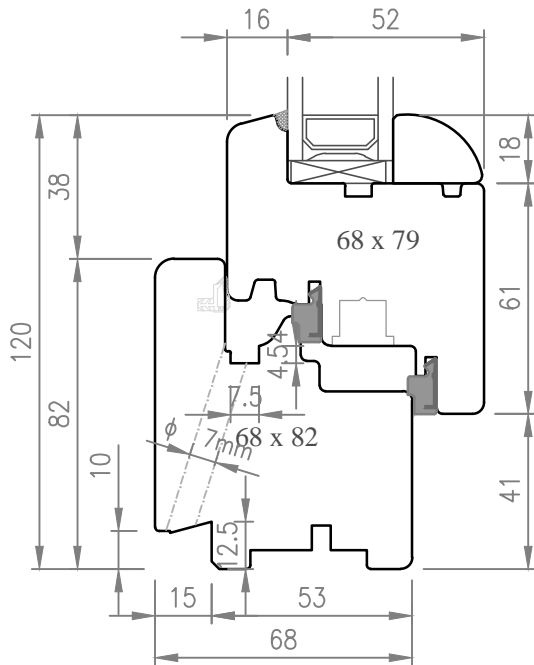


FP3-A/R-A-A

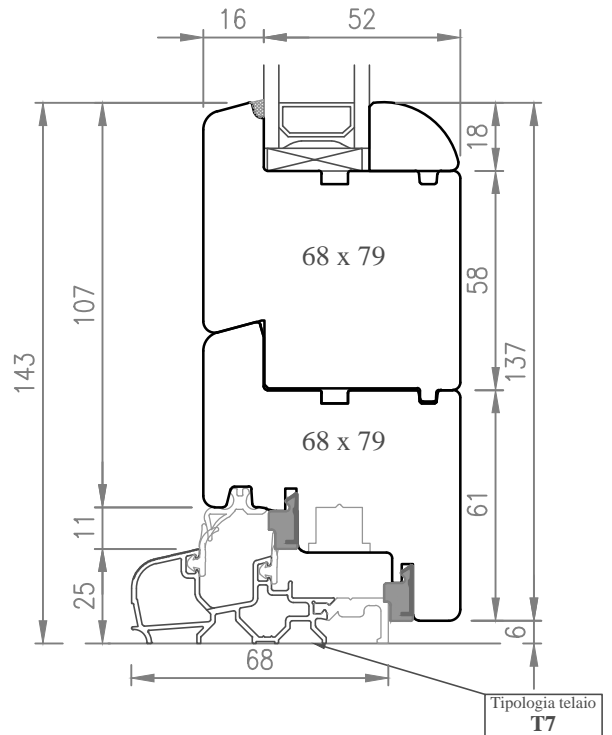
SEZ. A-A OPTIONAL



SEZ. B-B

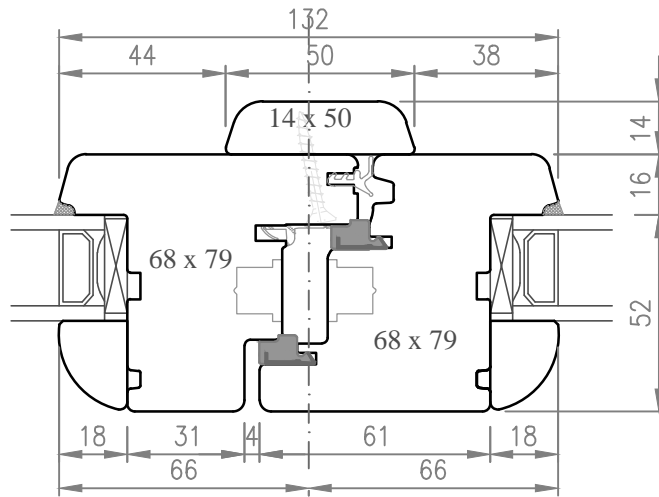


SEZ. H-H



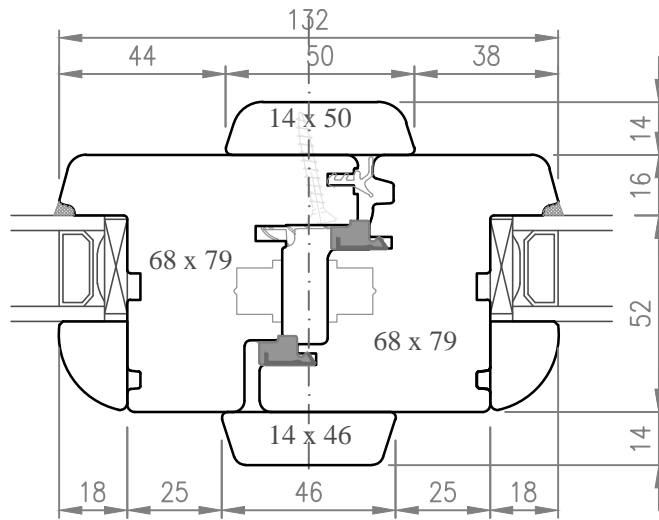
Tipologia telaio  
**T7**

SEZ. C-C



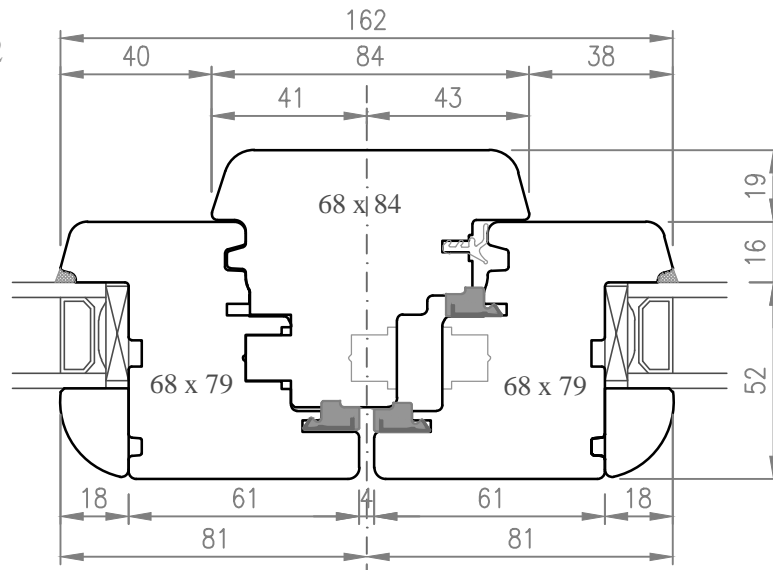
A5

SEZ. C1-C1



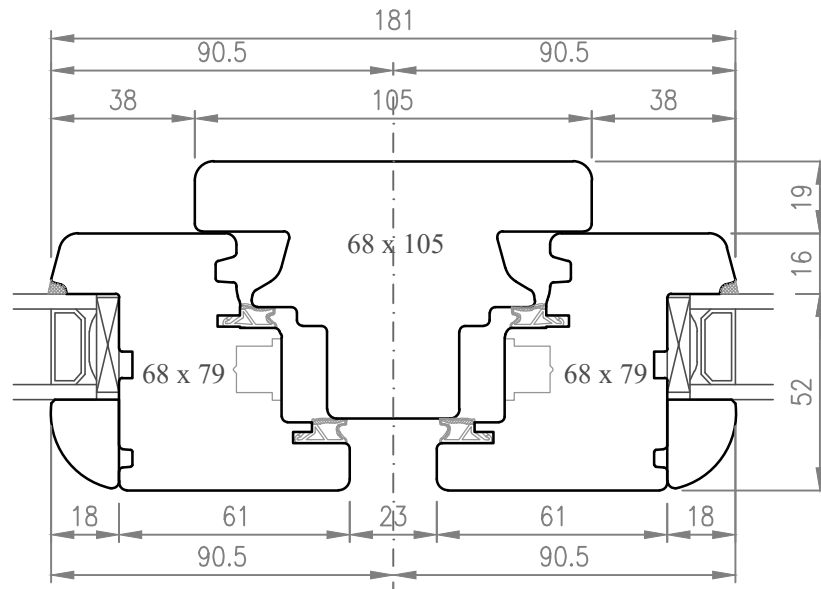
A6

SEZ. C2-C2

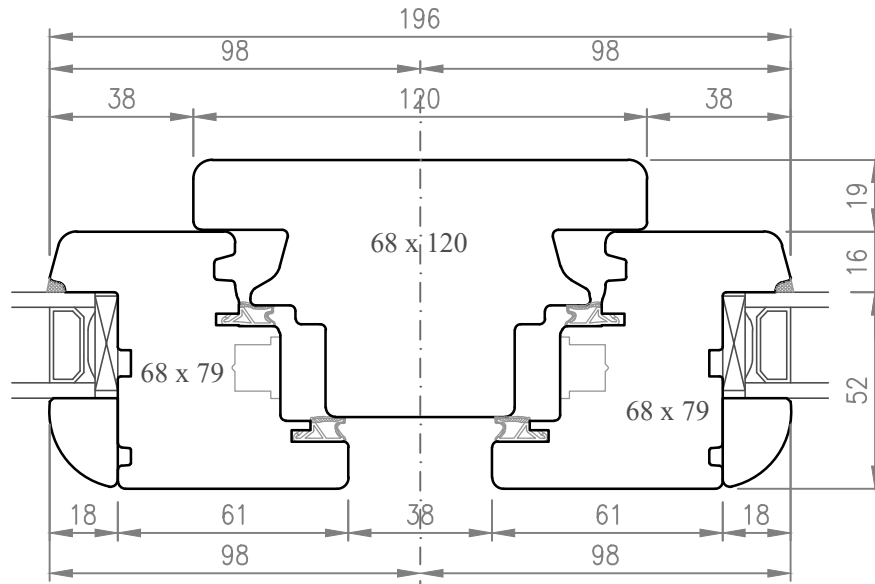


A9

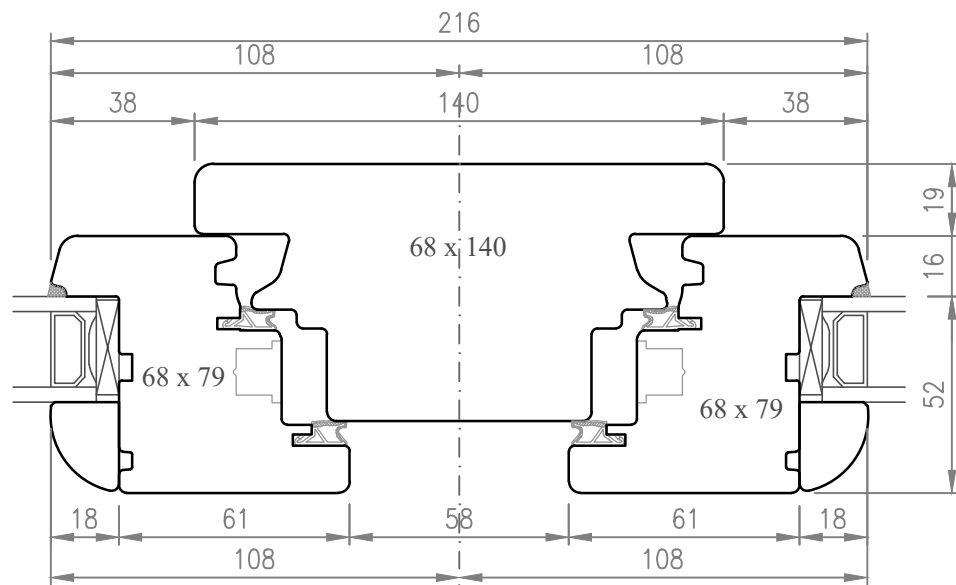
SEZ. D-D



SEZ. D1-D1

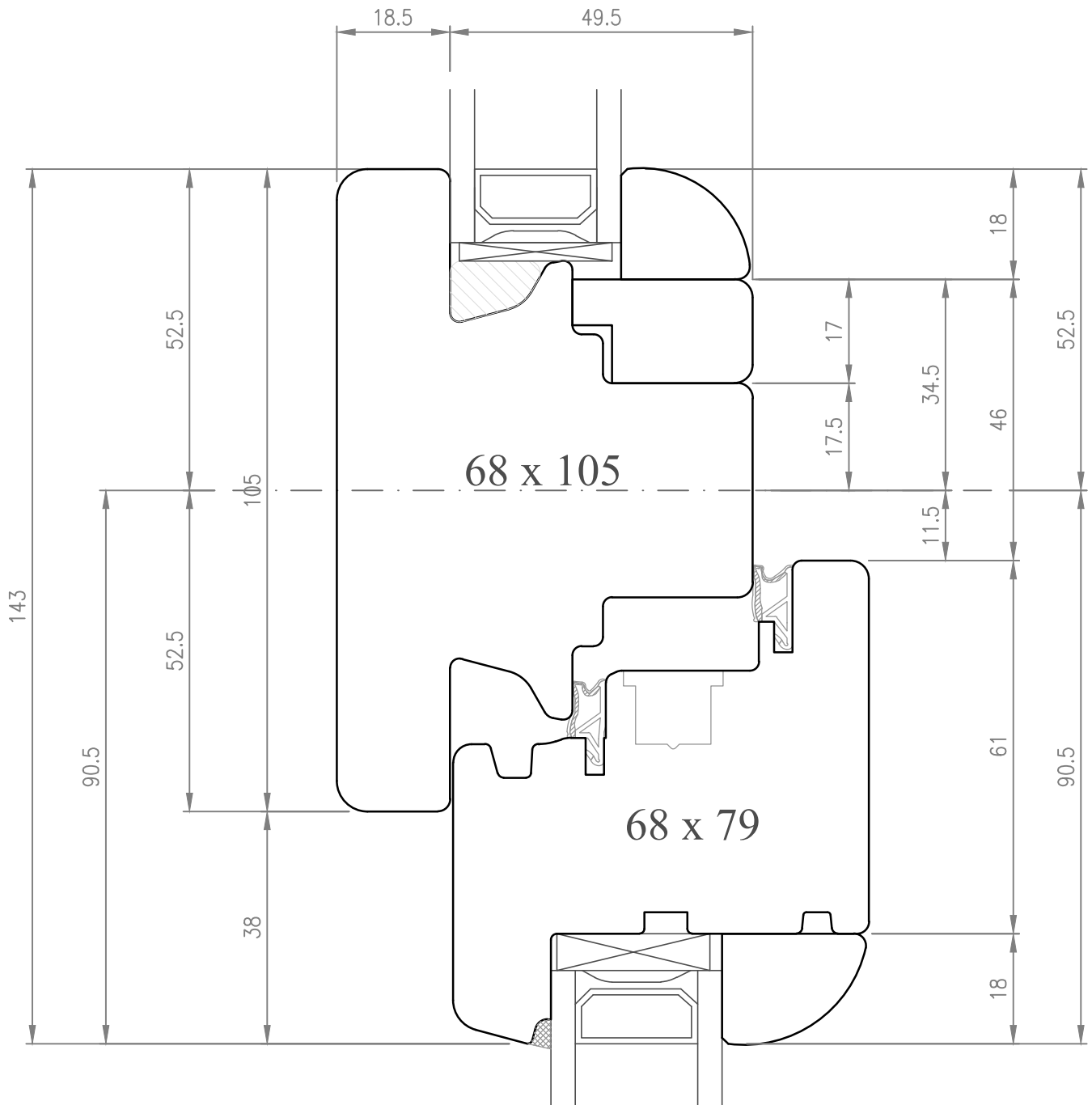


SEZ. D2-D2

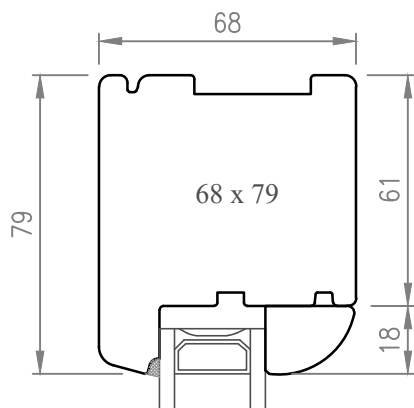




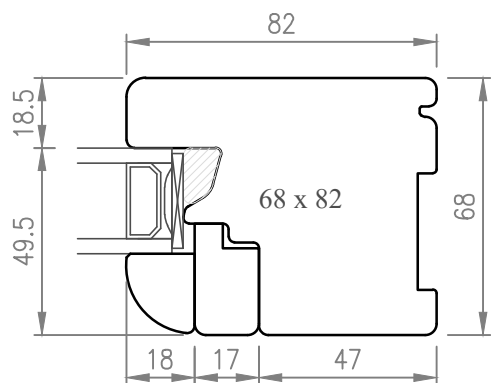
# SEZ. E-E



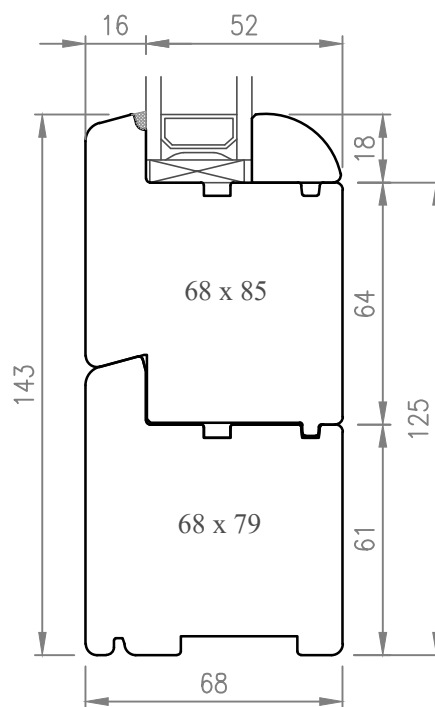
SEZ. G-G



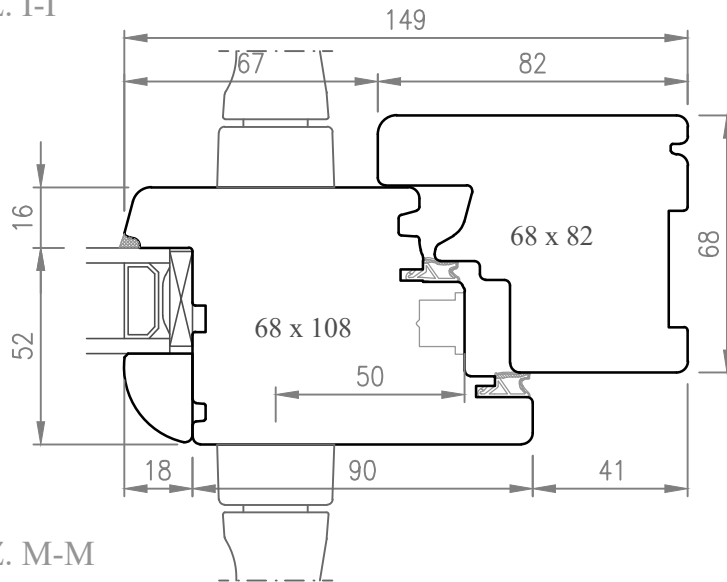
SEZ. F-F



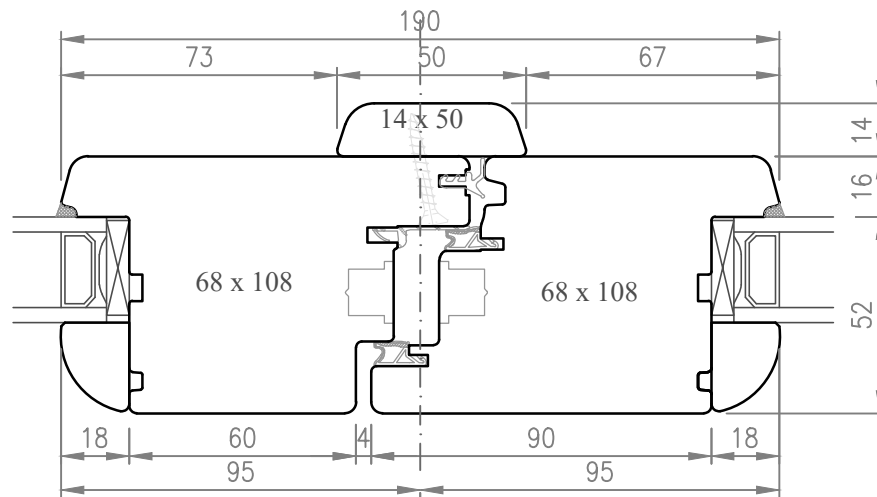
SEZ. N-N



SEZ. I-I

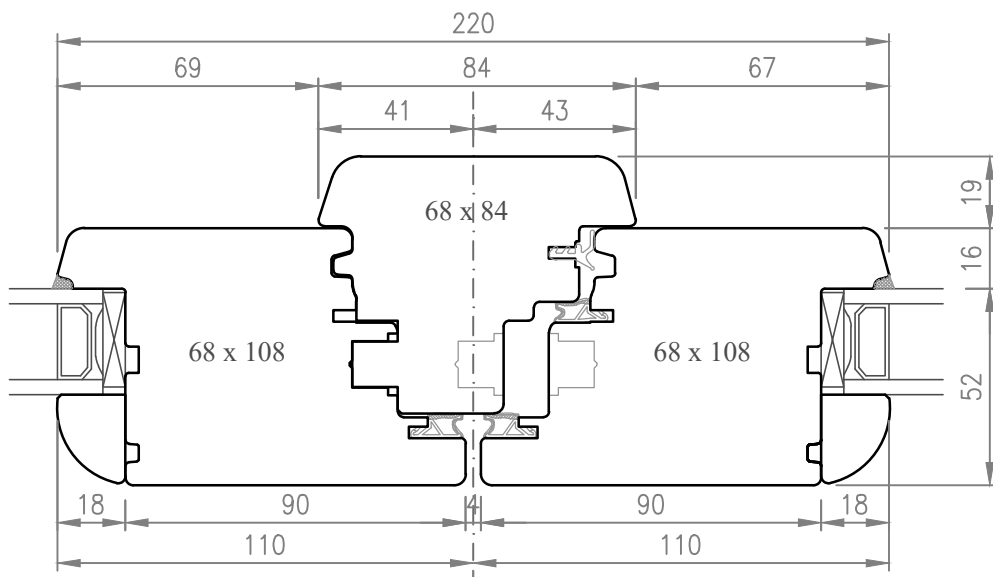


SEZ. M-M



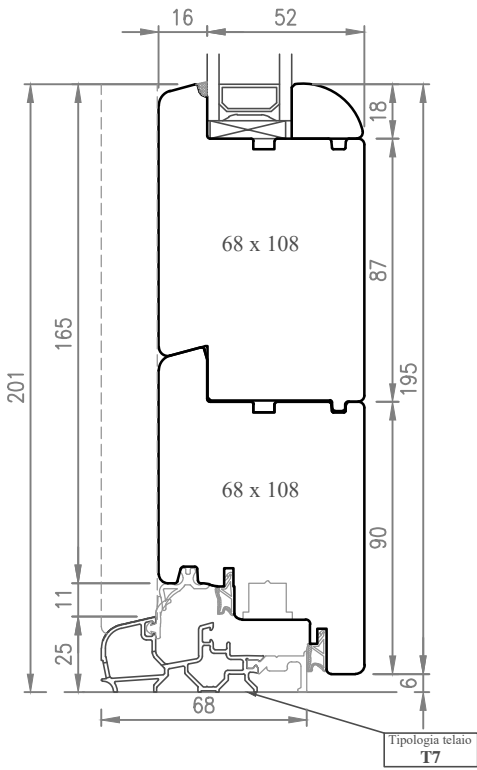
A5

SEZ. M1-M1

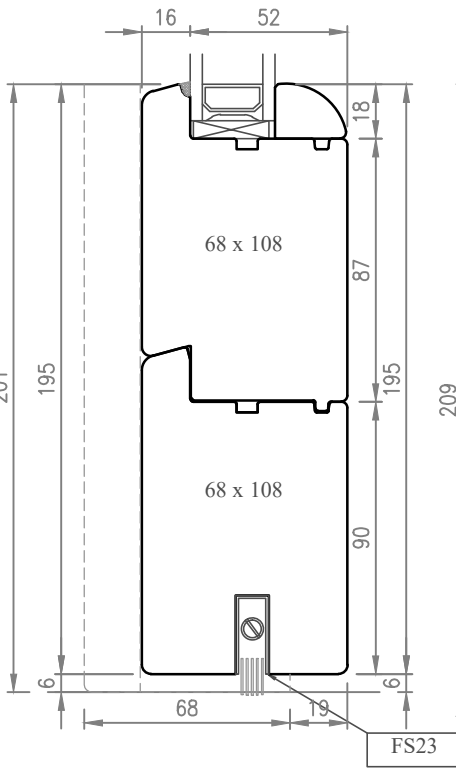


A9

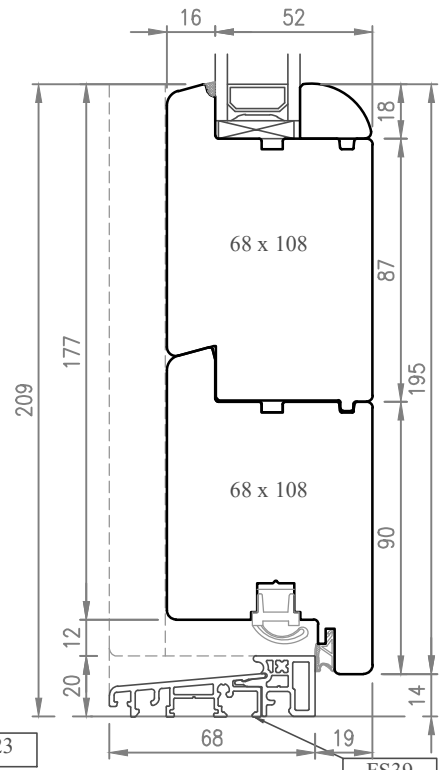
SEZ. L-L



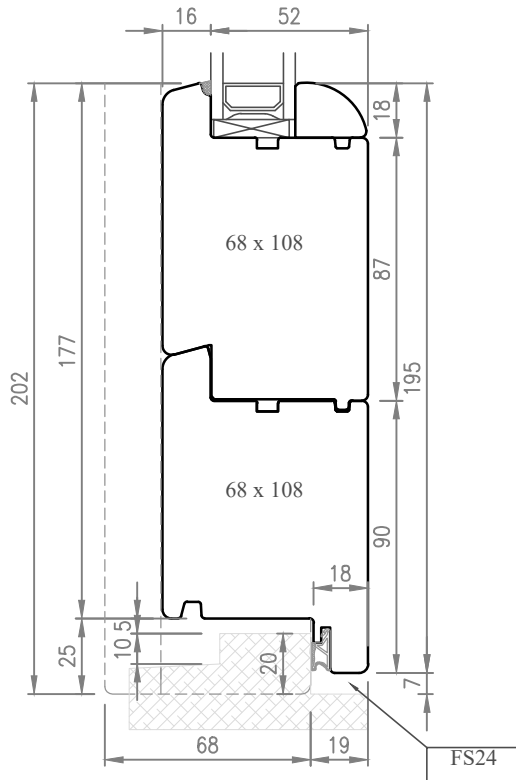
SEZ. P-P



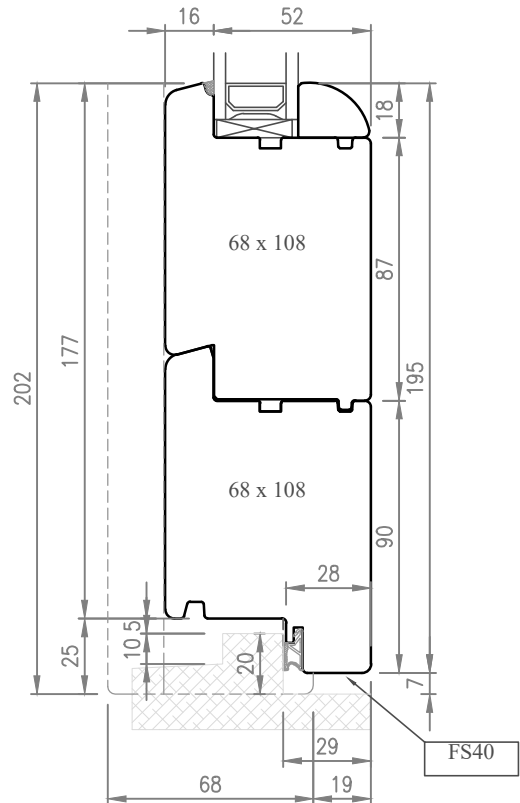
SEZ. R-R



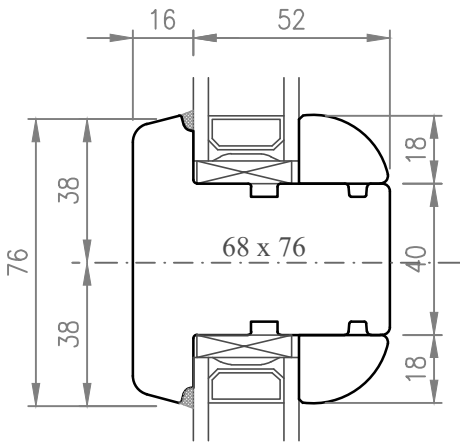
SEZ. O-O



SEZ. O1-O1

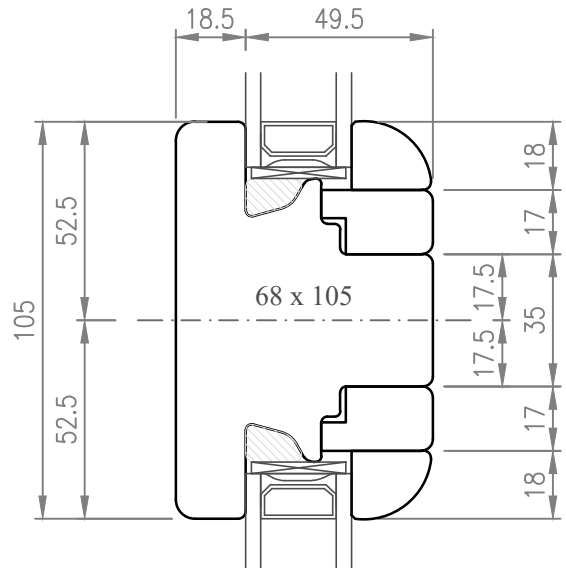


SEZ. Q-Q

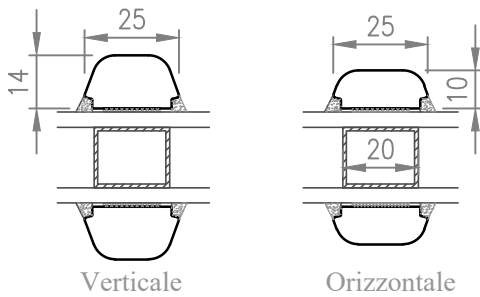


TRAVERSO 76mm

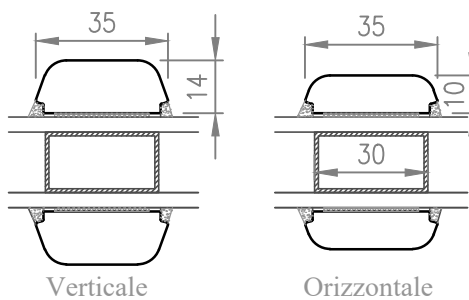
TRAVERSO 105mm  
Eseguito SOLO su Sopraluce Fisso



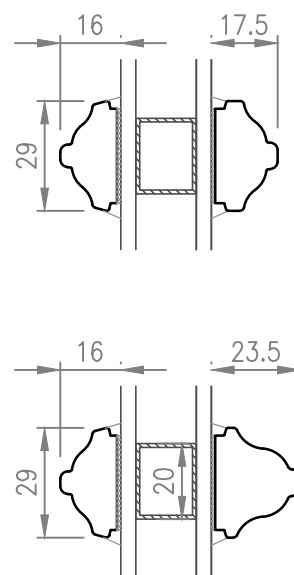
Inglesine riportate da mm 25

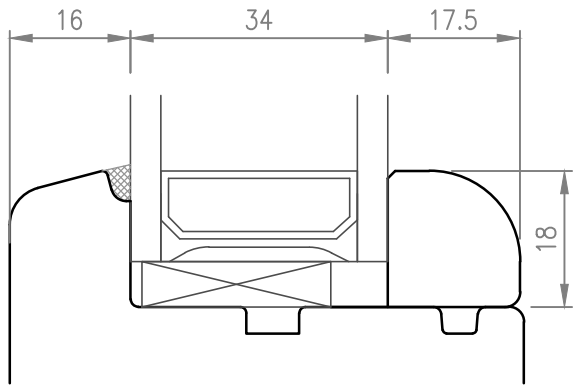
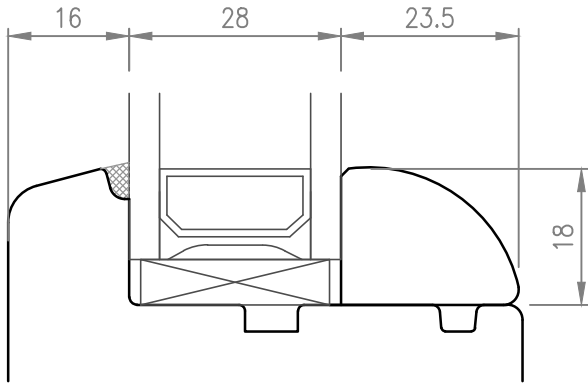


Inglesine riportate da mm 35

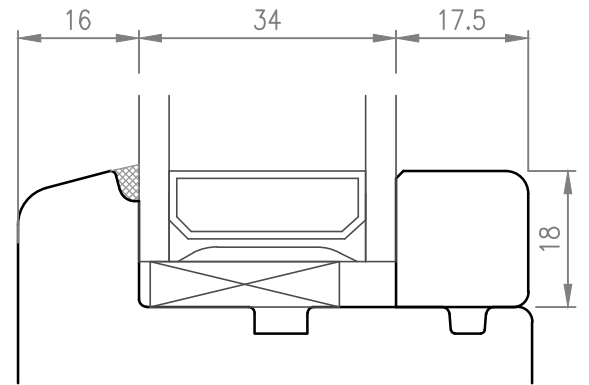
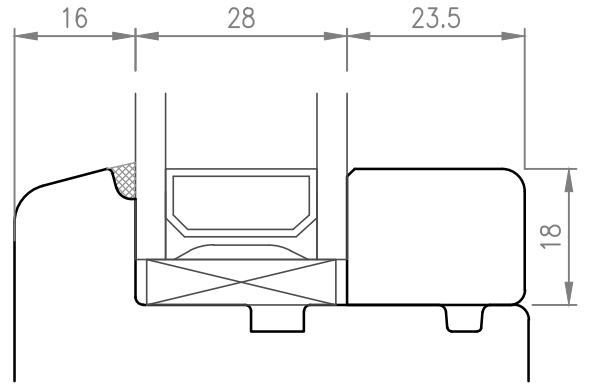


Inglesine riportate Barocco

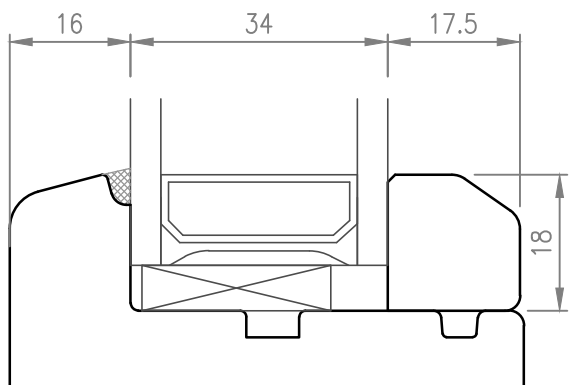
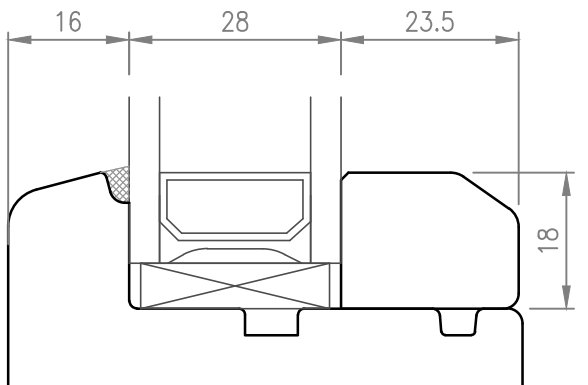




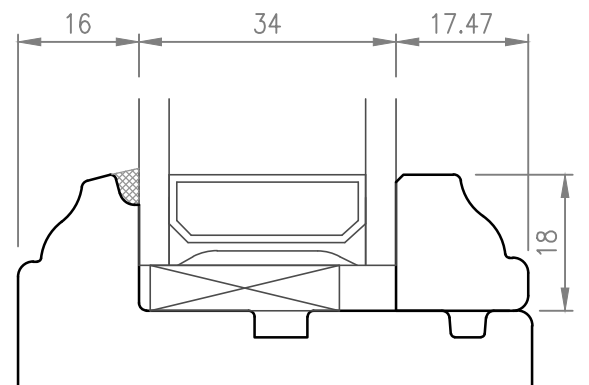
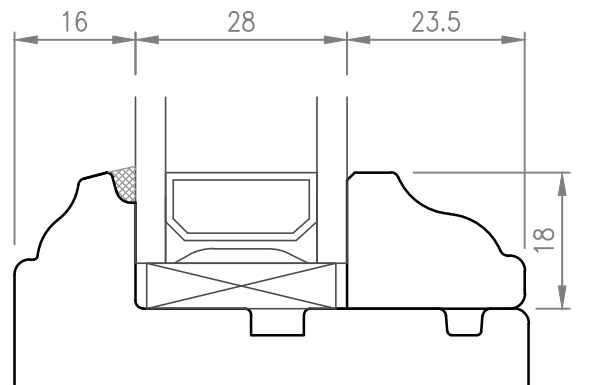
Fermavetro Tipo 1



Fermavetro Tipo 3

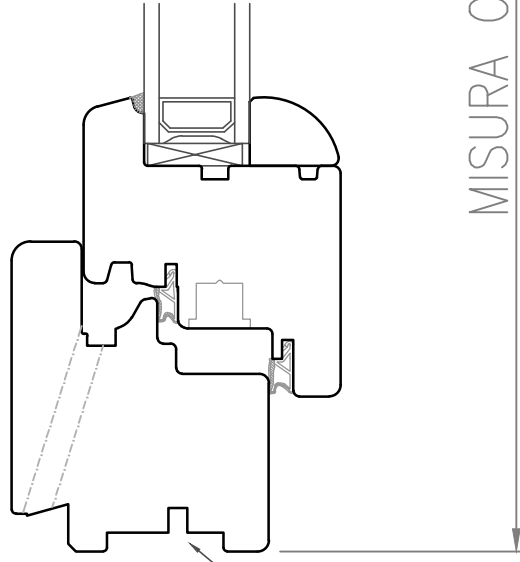
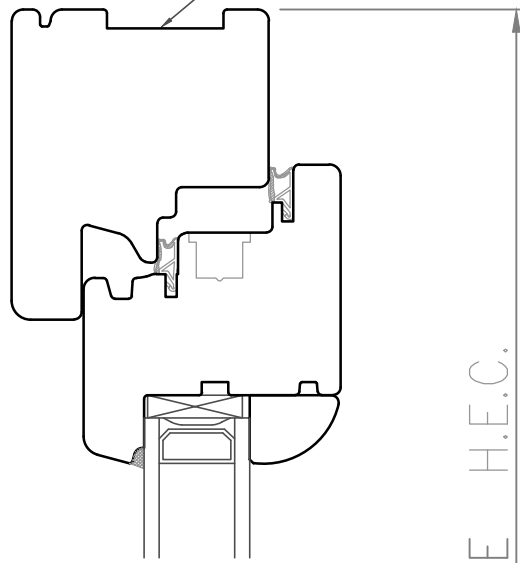


Fermavetro Tipo 2



Fermavetro BAROCCO

Tipologia telaio  
**T1**

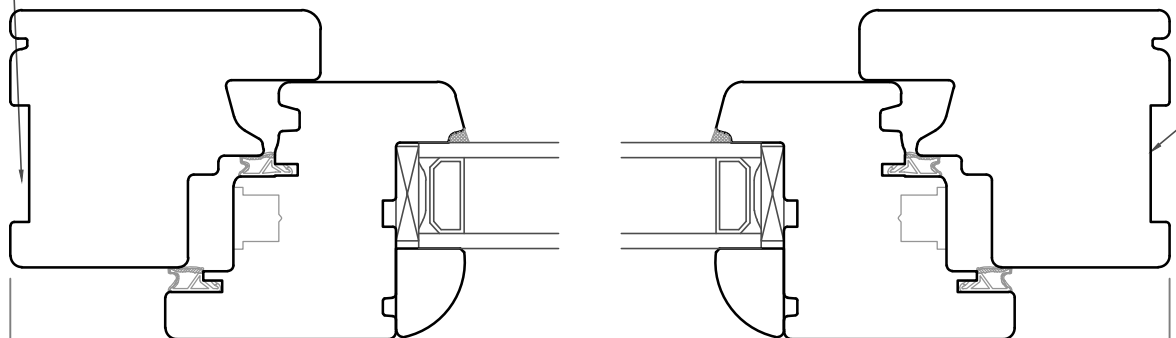


MISURA ORDINE H.E.C.

Tipologia telaio  
**T1**

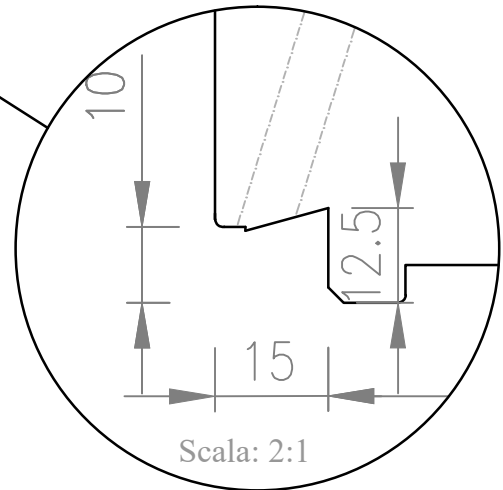
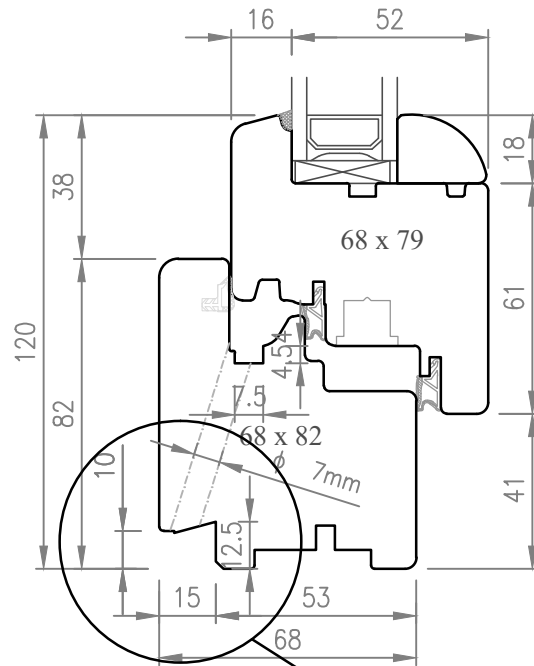
Tipologia telaio  
**T4**

Tipologia telaio  
**T1**

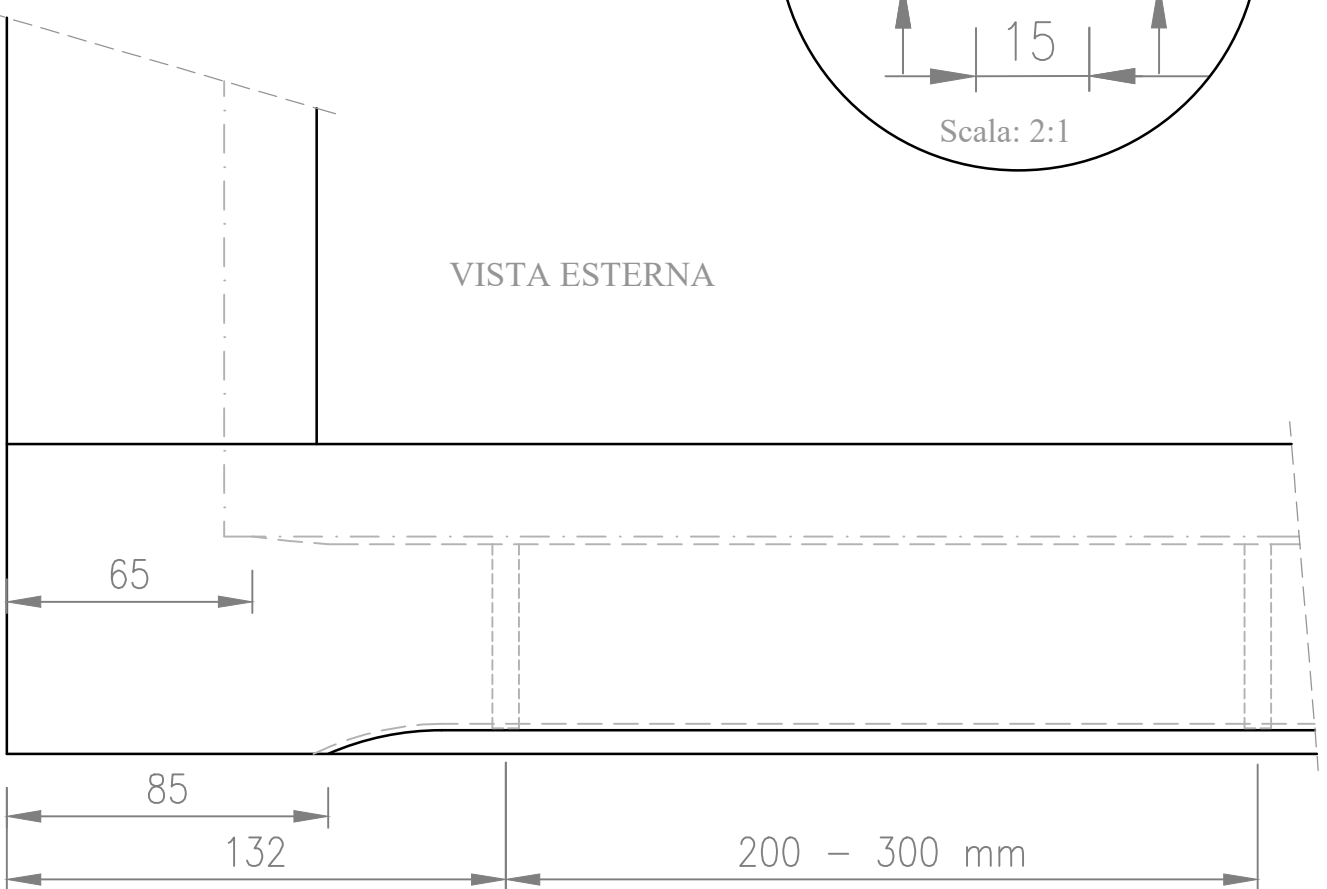


MISURA ORDINE L.E.C.

SEZ. B-B

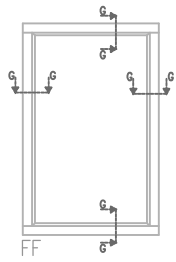


VISTA ESTERNA

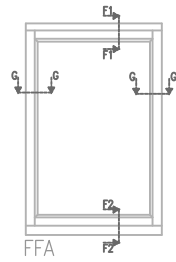




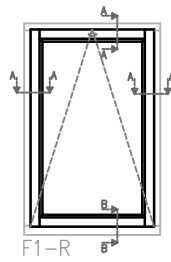
# OVER 68



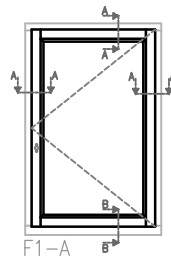
FF



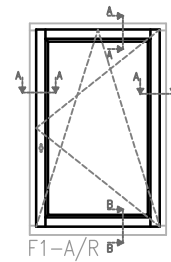
FFA



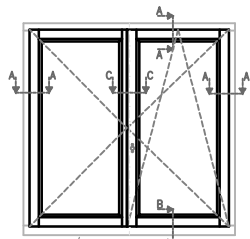
F1-R



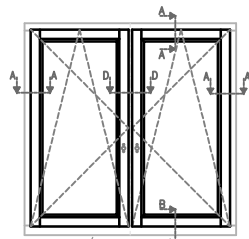
F1-A



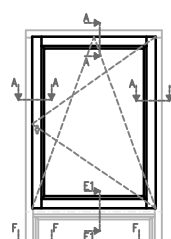
F1-A/R



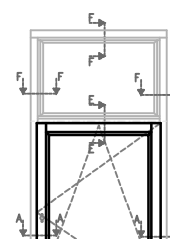
F2-A/R



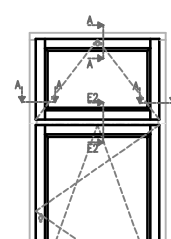
F2C-A/R



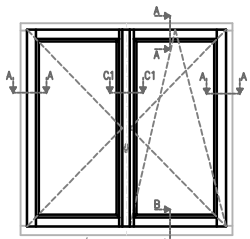
F1STF



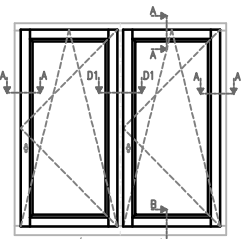
F1SPF



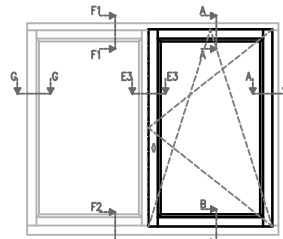
F1F1



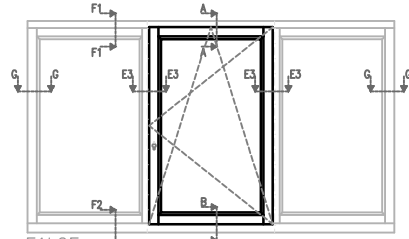
F2F-A/R



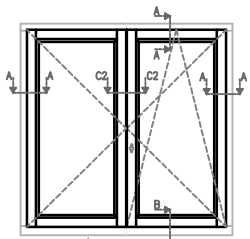
F2V-A/R



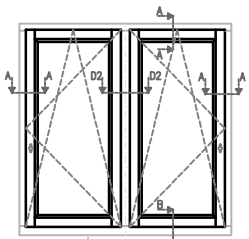
F1LF



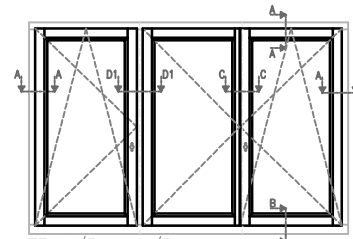
F1L2F



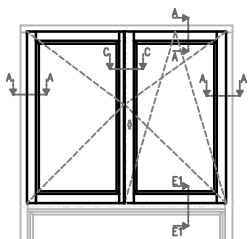
F2S-A/R



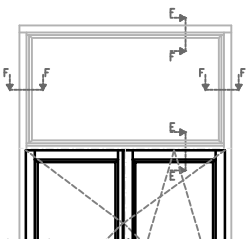
F2O-A/R



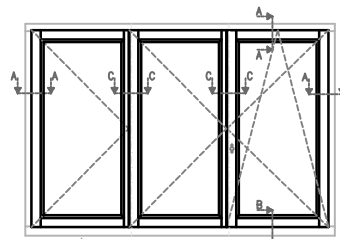
F3-A/R-A-A/R



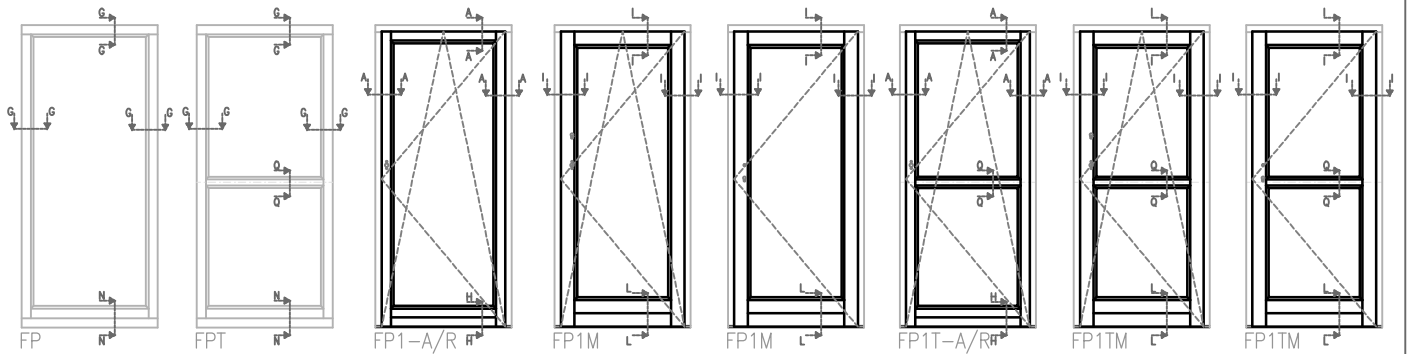
F2STF



F2SPF



F3-A/R-A-A



FP

FPT

FP1-A/R

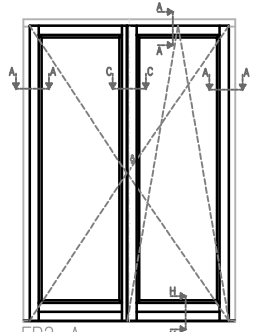
FP1M

FP1M

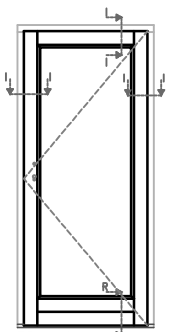
FP1T-A/R

FP1TM

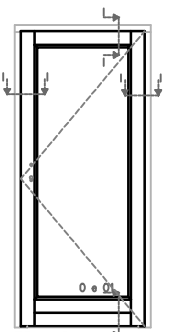
FP1TM



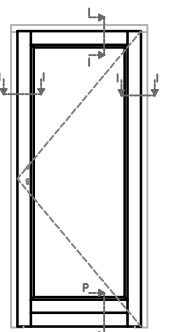
FP2-A



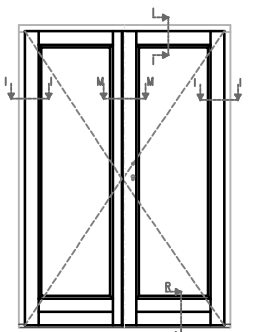
FP1MS



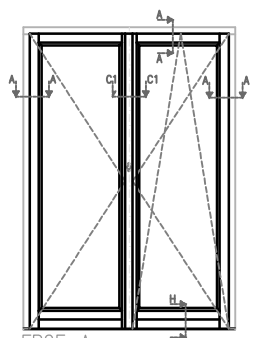
FP1MB



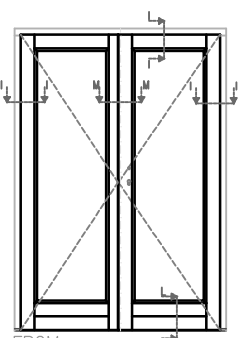
FP1MP



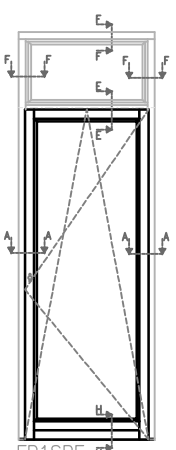
FP2MS



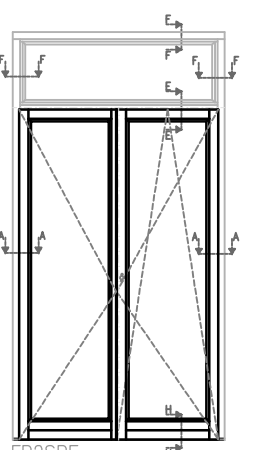
FP2F-A



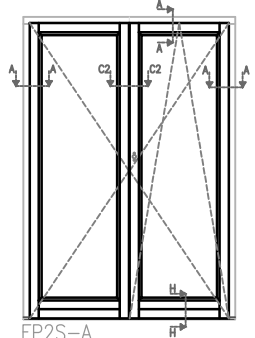
FP2M



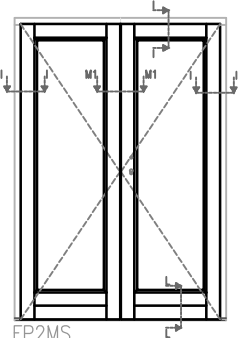
FP1SPF



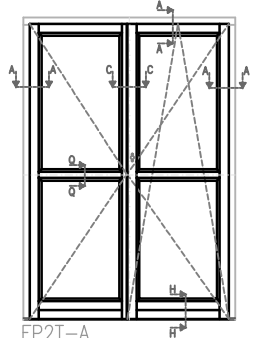
FP2SPF



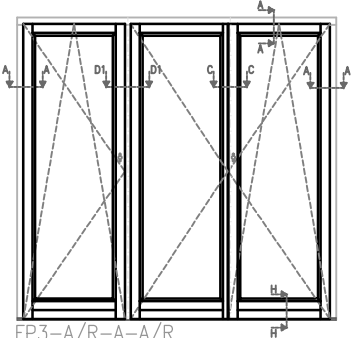
FP2S-A



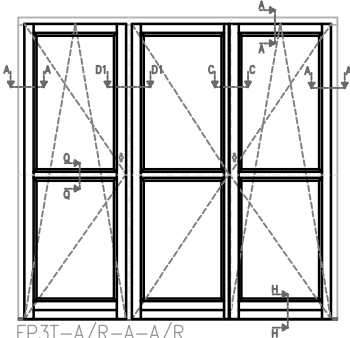
FP2MS



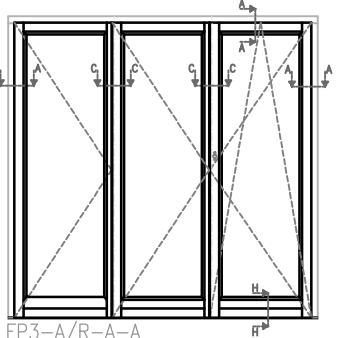
FP2T-A



FP3-A/R-A-A/R



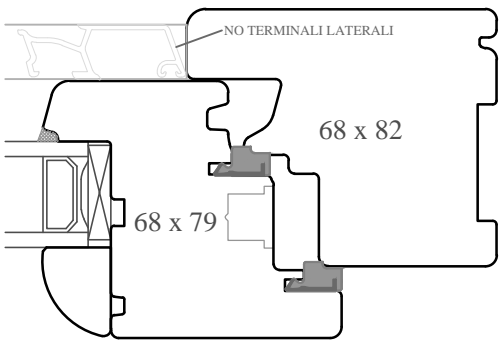
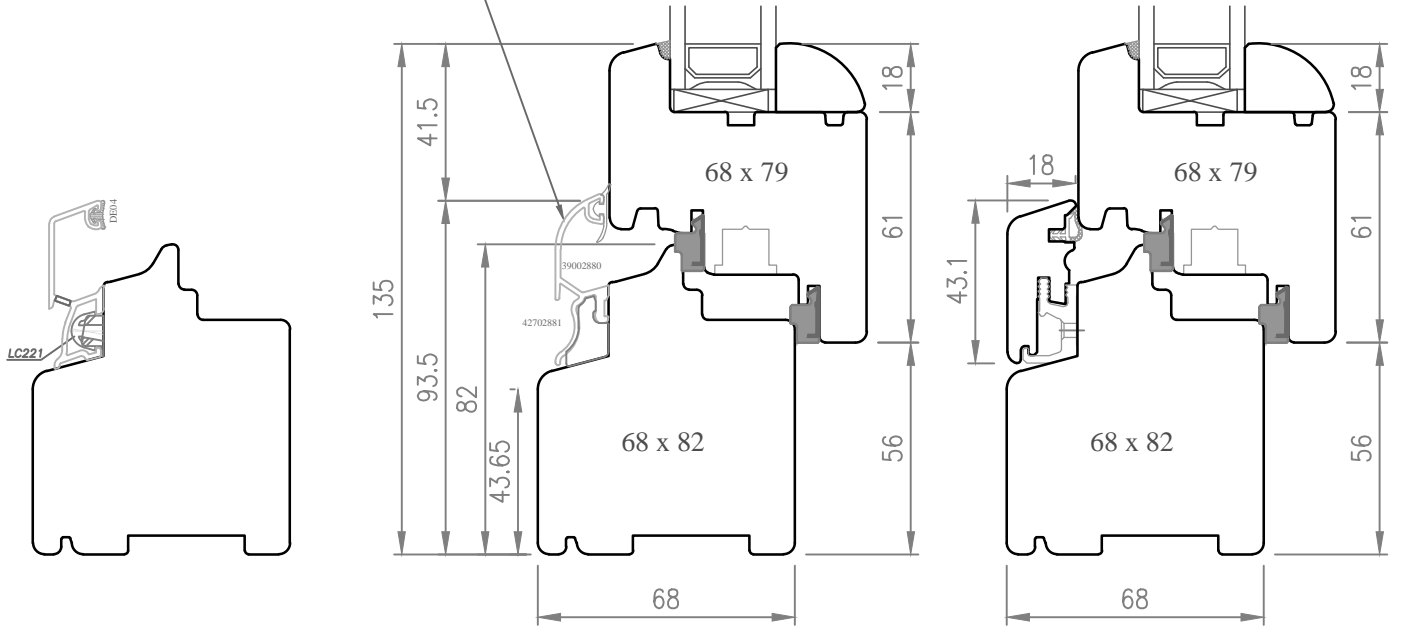
FP3T-A/R-A-A/R



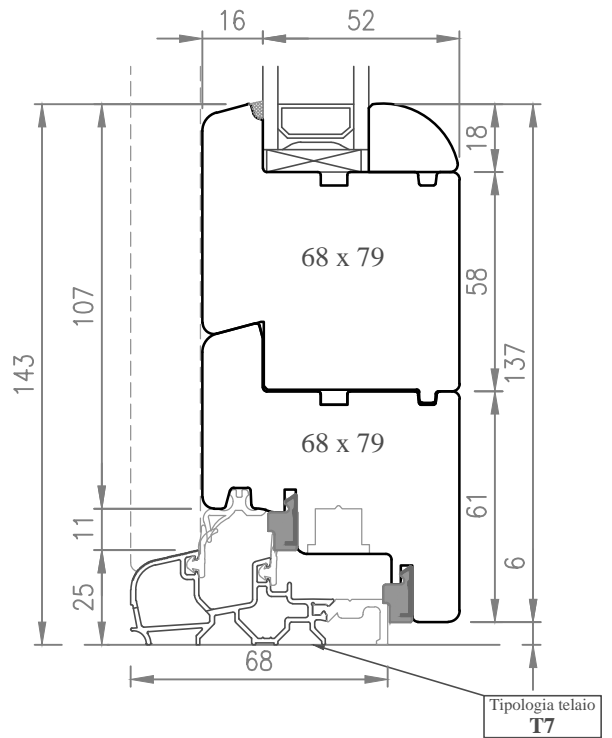
FP3-A/R-A-A

Fino ad esaurimento scorte

SEZ. B-B

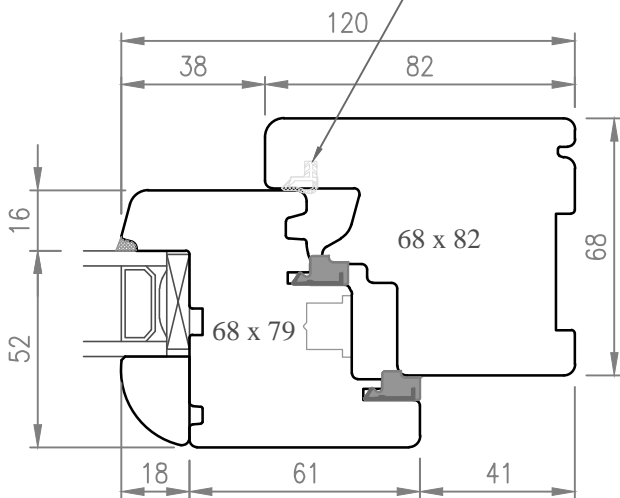


SEZ. H-H

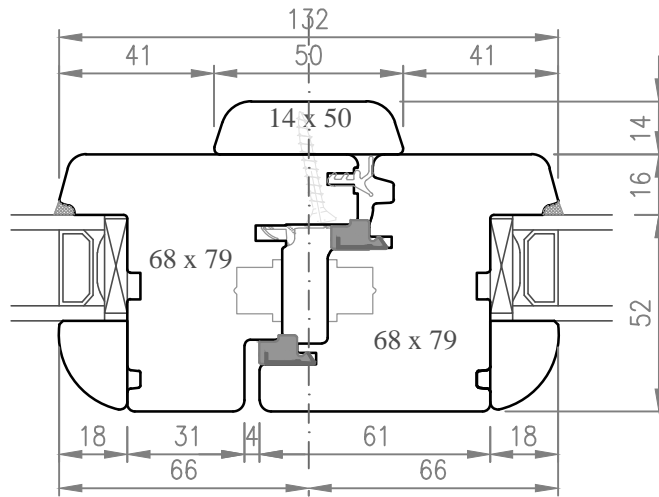


SEZ. A-A

OPTIONAL

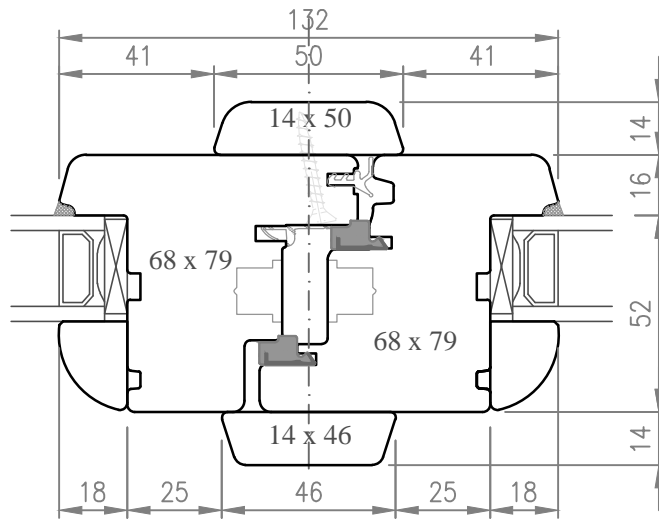


SEZ. C-C



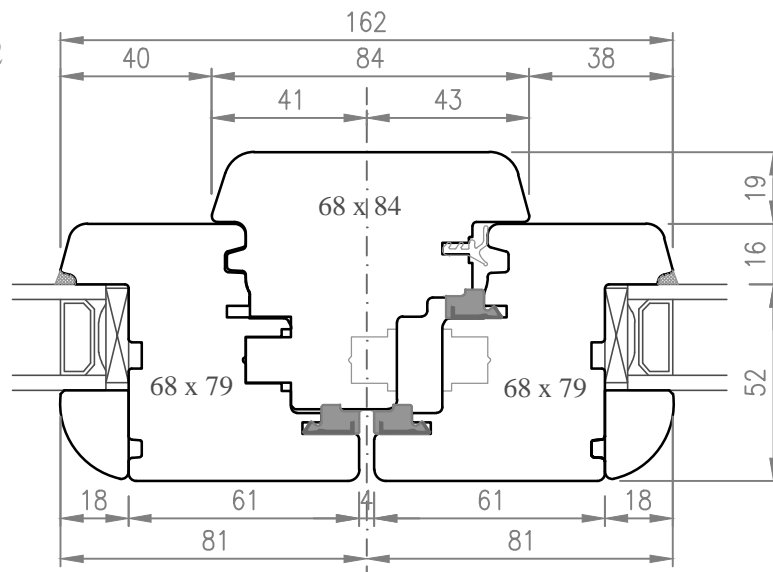
A5

SEZ. C1-C1



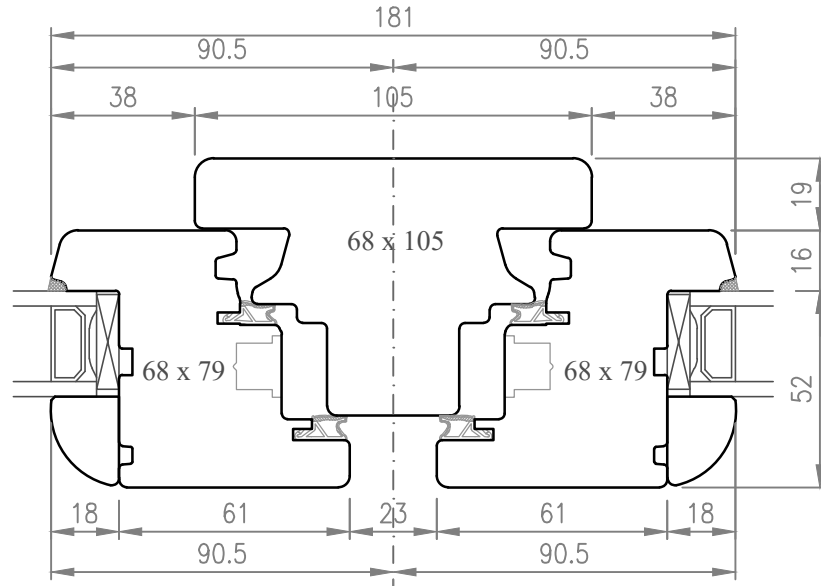
A6

SEZ. C2-C2

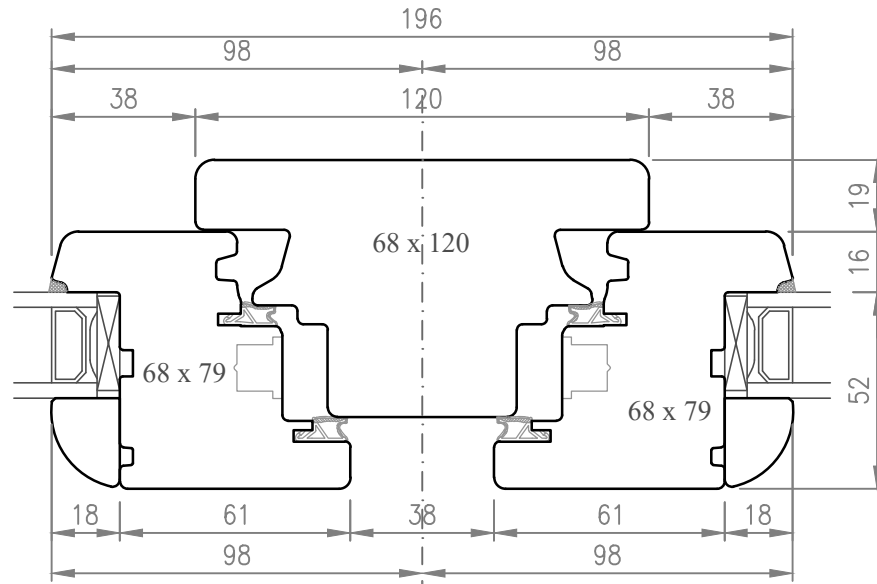


A9

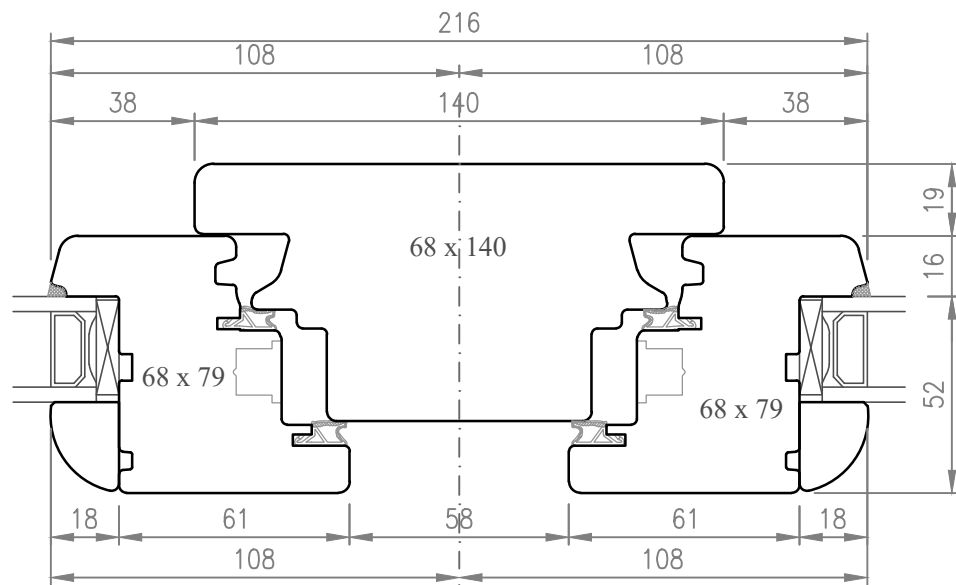
SEZ. D-D



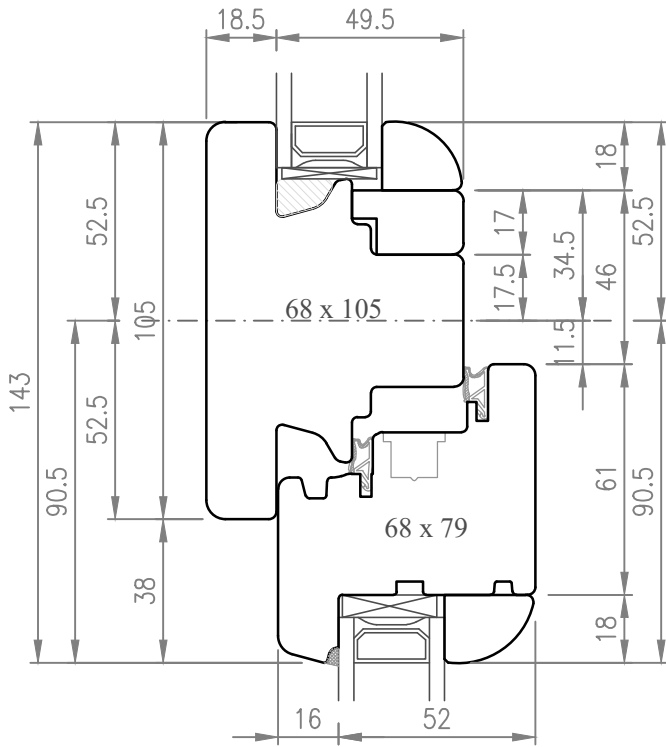
SEZ. D1-D1



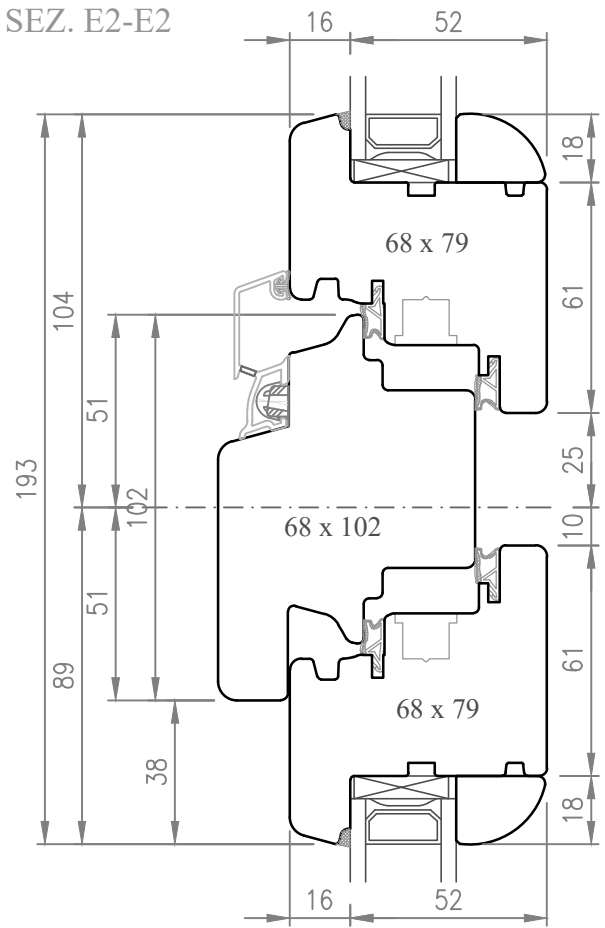
SEZ. D2-D2



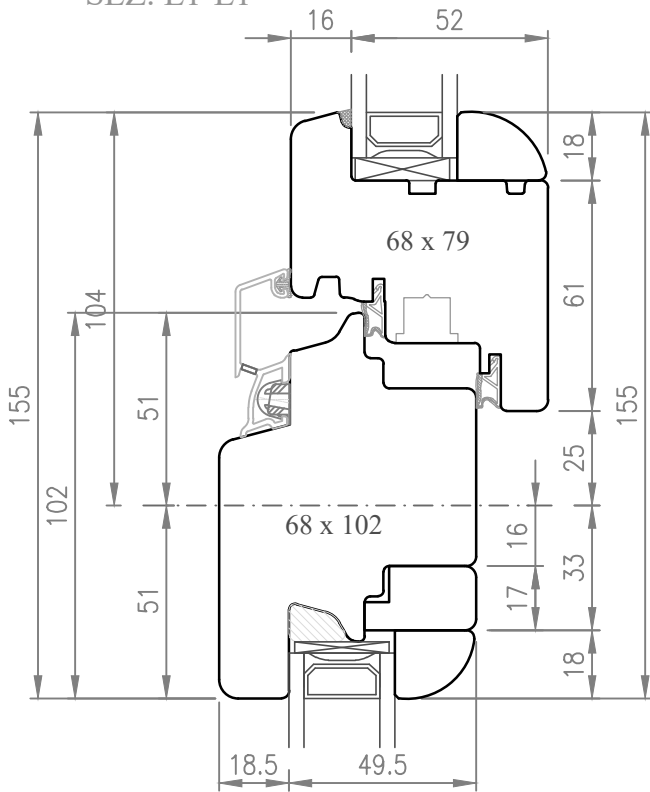
SEZ. E-E



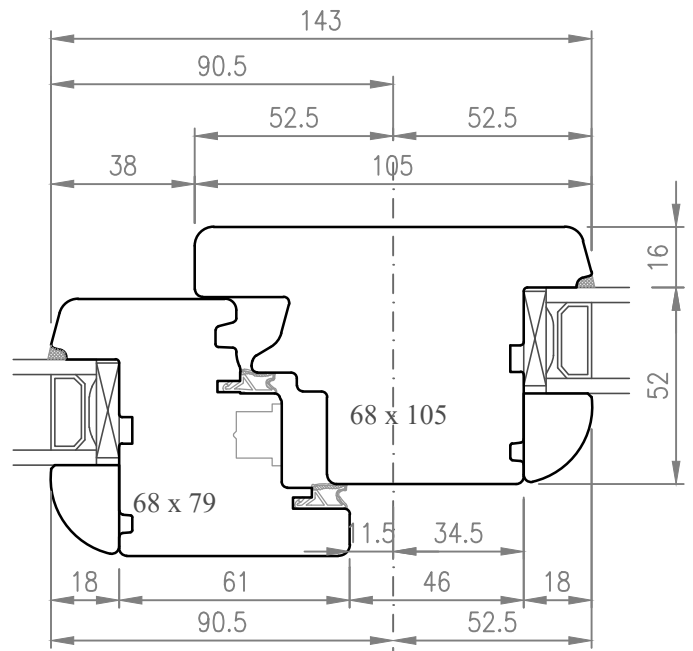
SEZ. E2-E2



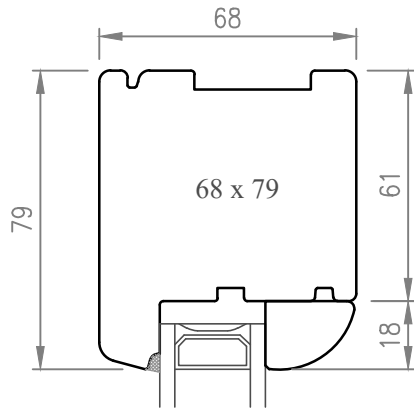
SEZ. E1-E1



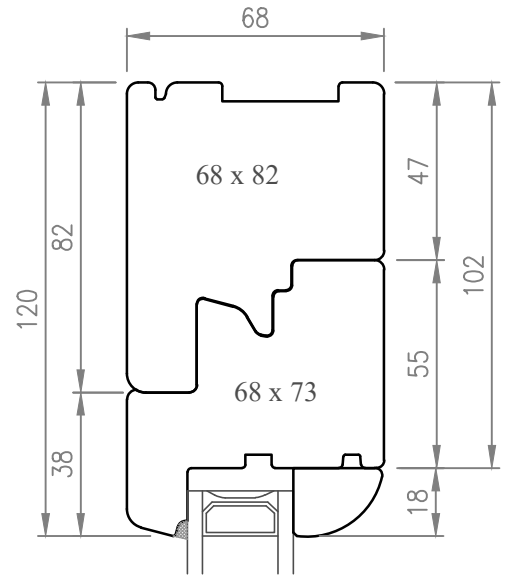
SEZ. E3-E3



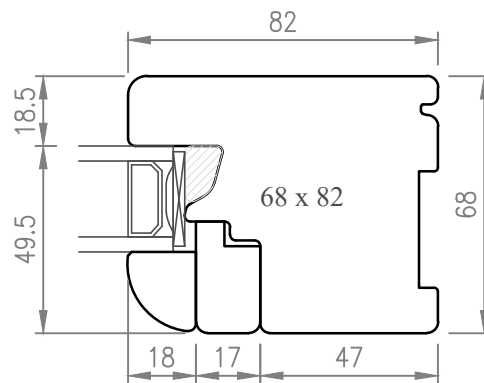
SEZ. G-G



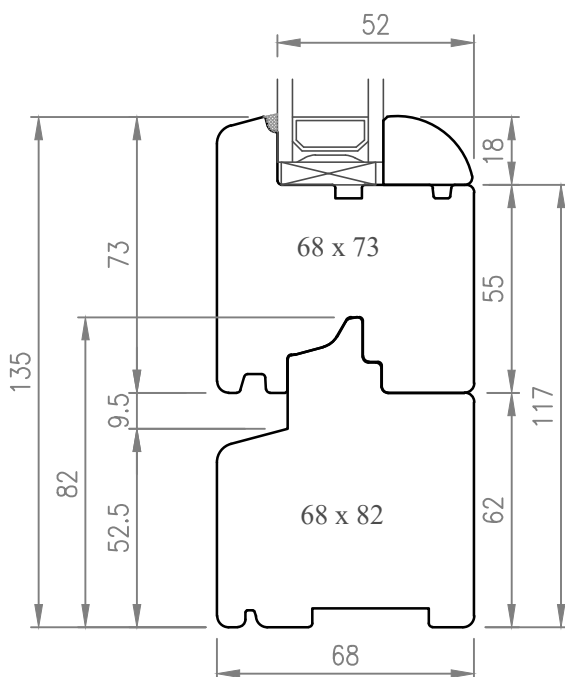
SEZ. F1-F1



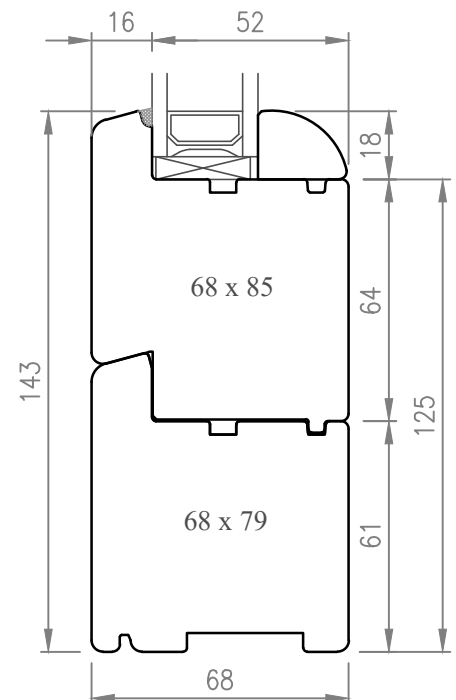
SEZ. F-F



SEZ. F2-F2

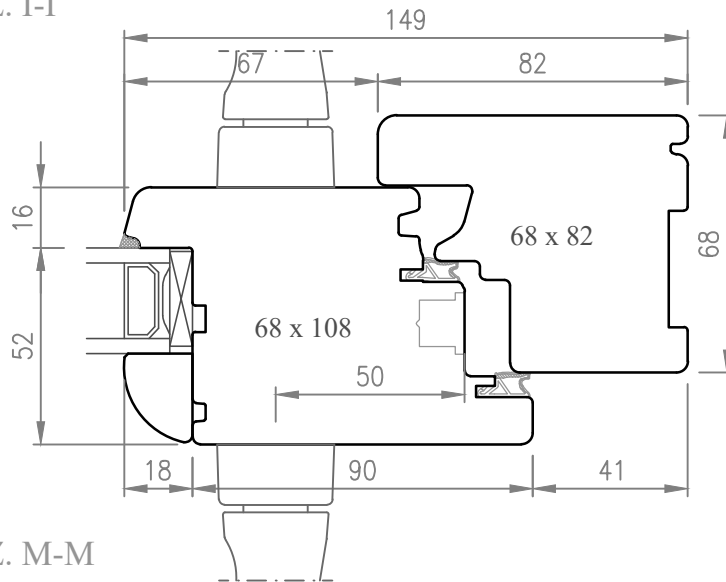


SEZ. N-N

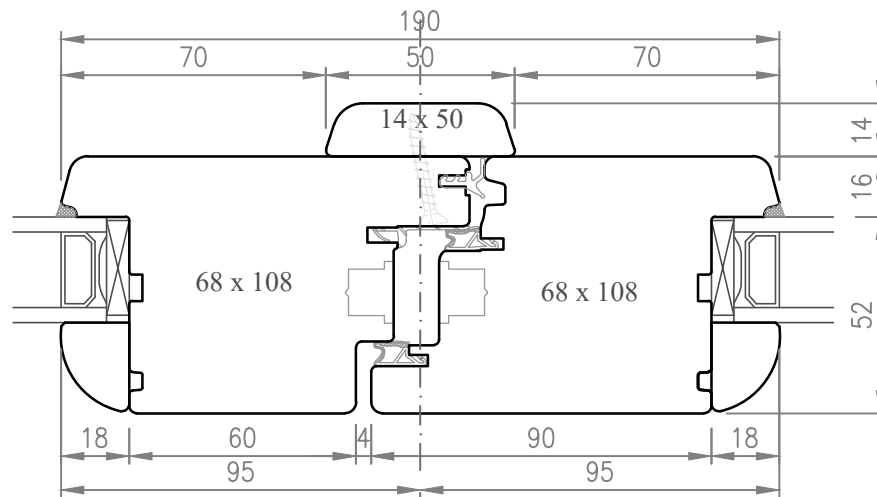




SEZ. I-I

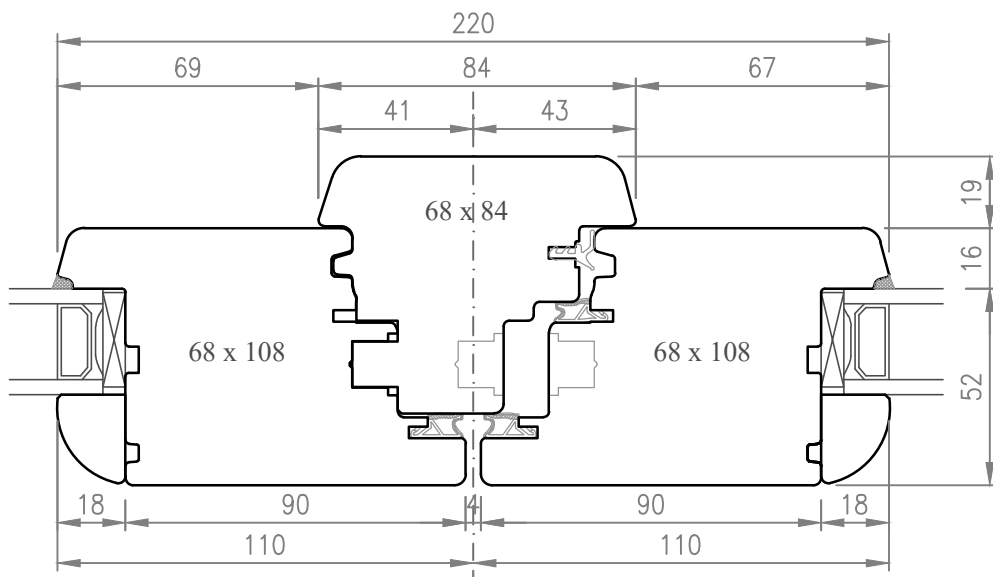


SEZ. M-M



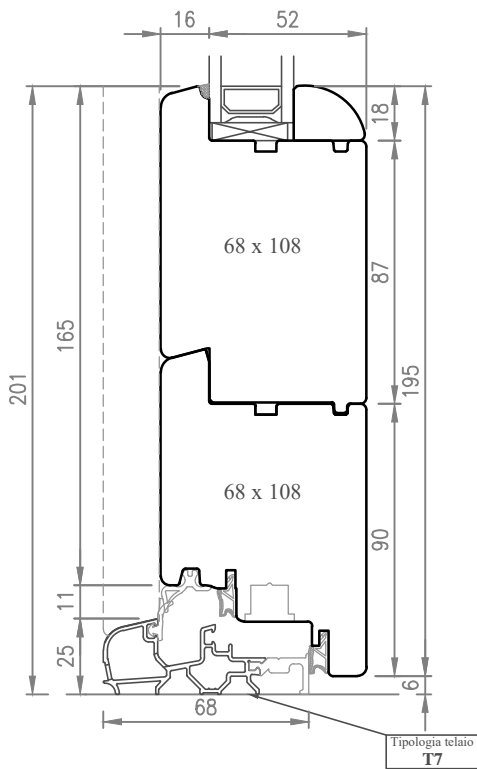
A5

SEZ. M1-M1

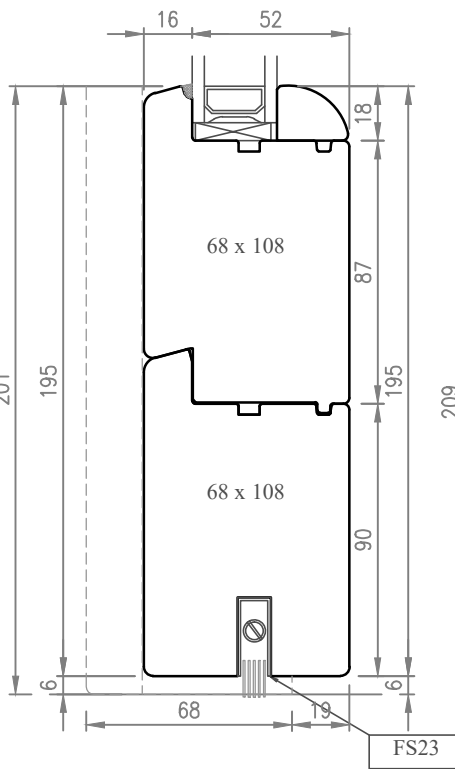


A9

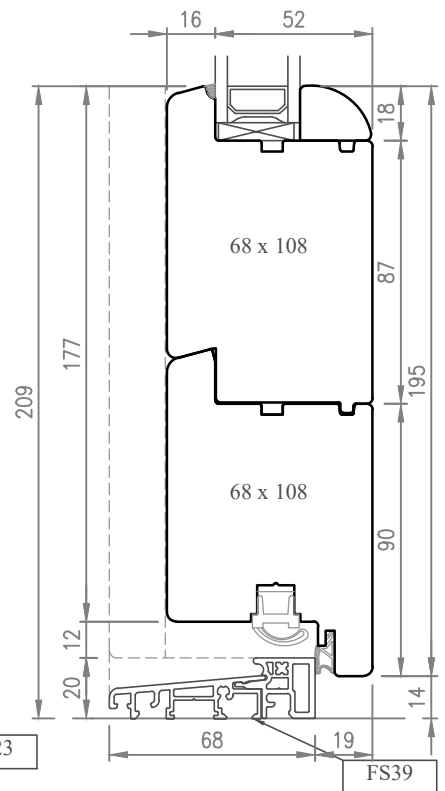
SEZ. L-L



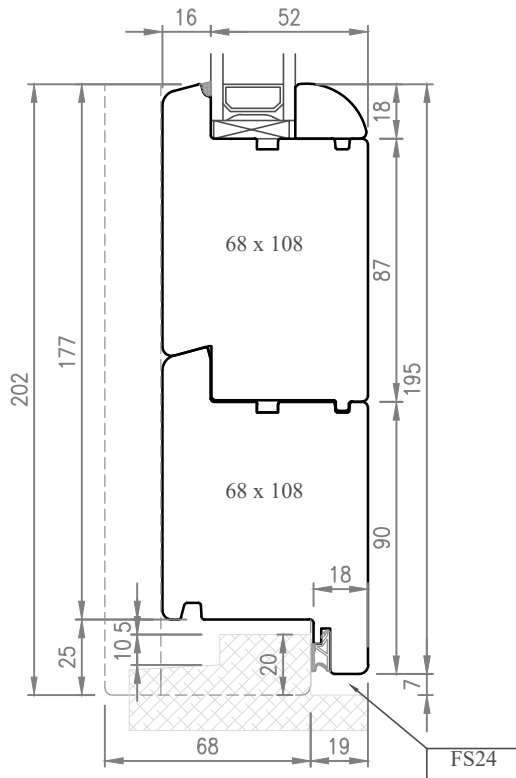
SEZ. P-P



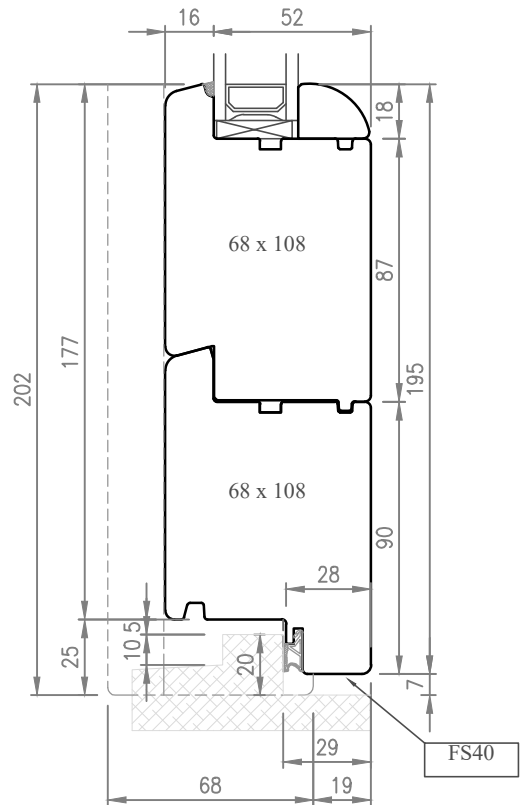
SEZ. R-R



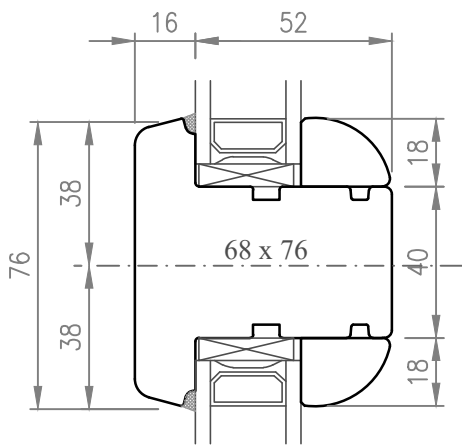
SEZ. O-O



SEZ. O1-O1

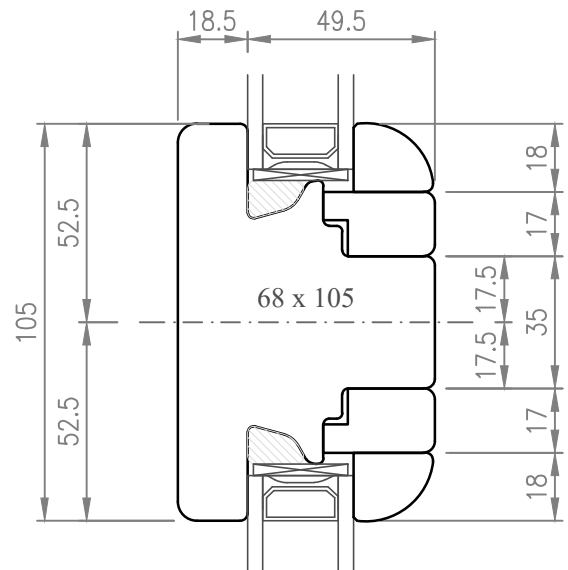


SEZ. Q-Q

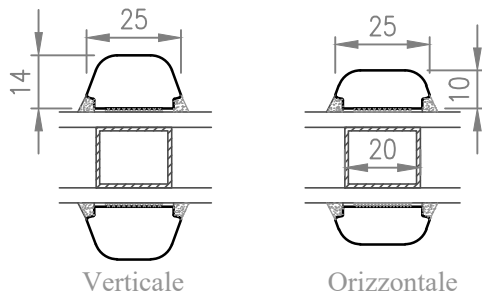


TRAVERSO 76mm

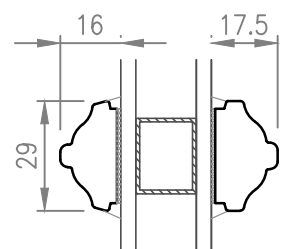
TRAVERSO 105mm  
Eseguito SOLO su Sopraluce Fisso



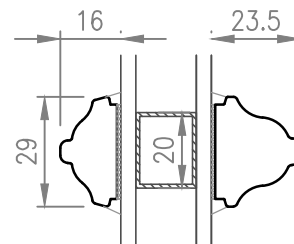
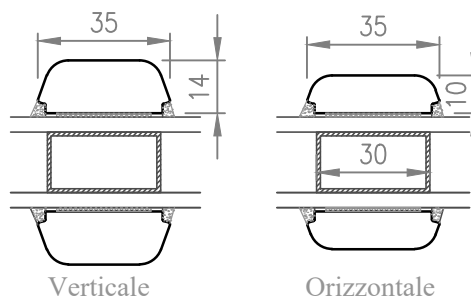
Inglesine riportate da mm 25

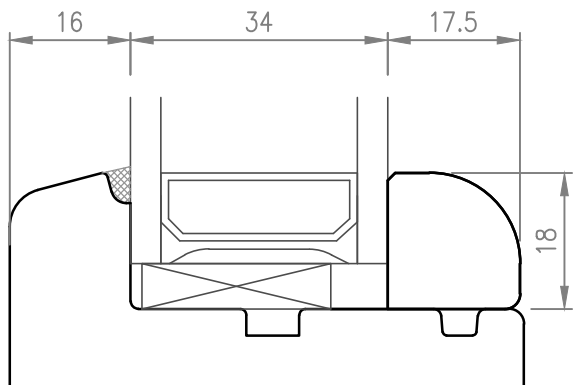
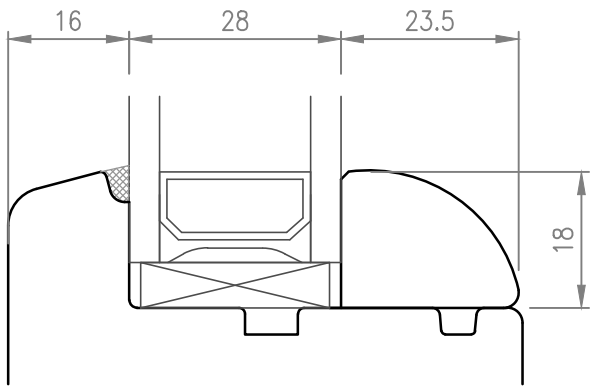


Inglesine riportate Barocco

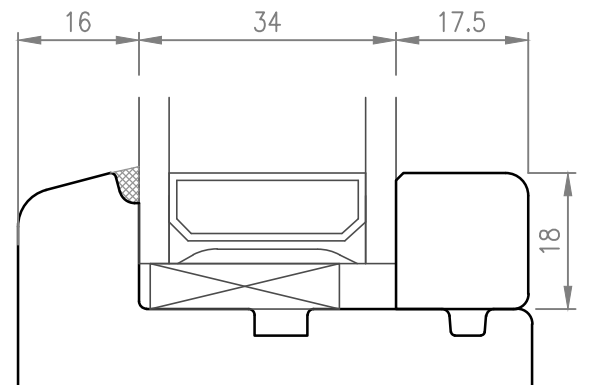
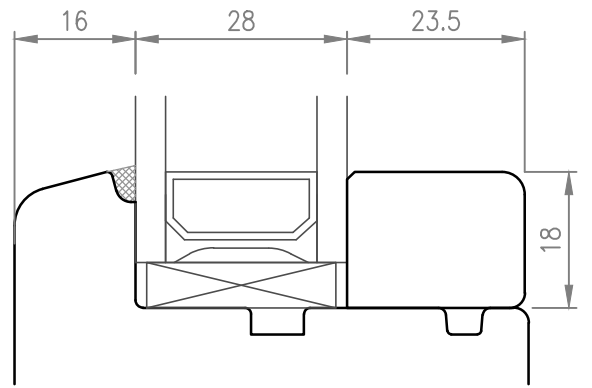


Inglesine riportate da mm 35

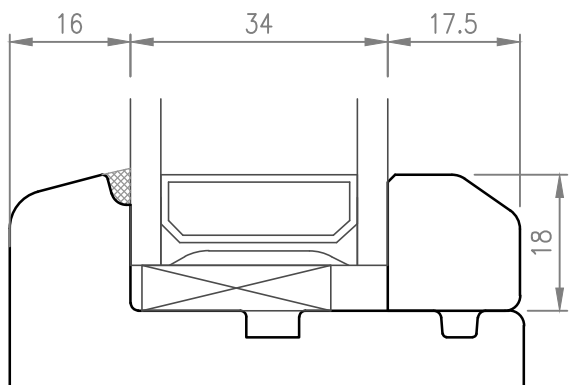
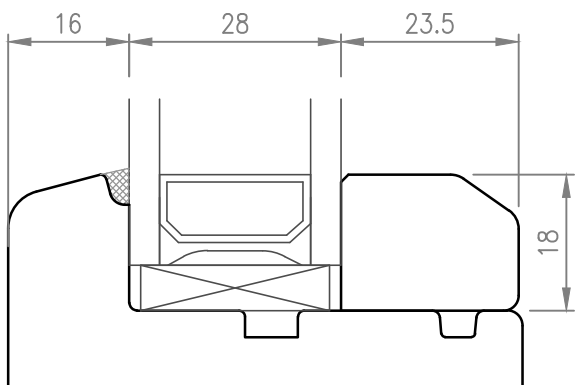




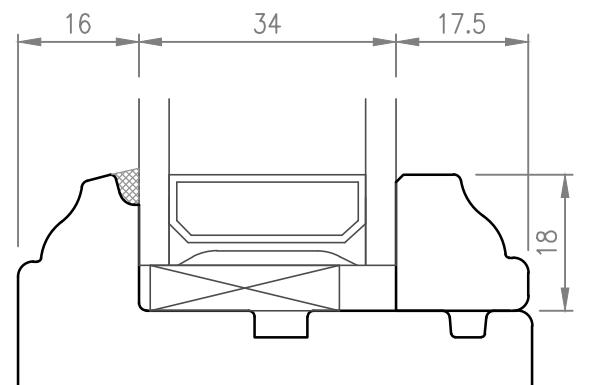
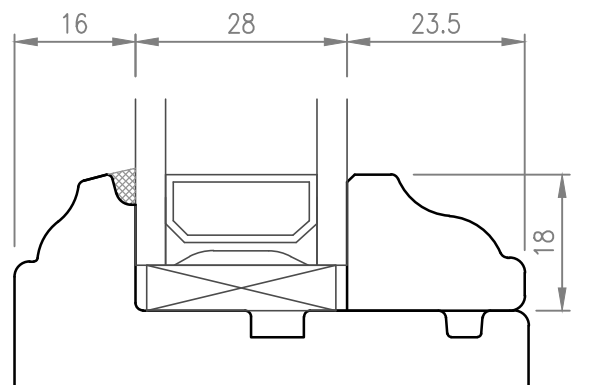
Fermavetro Tipo 1



Fermavetro Tipo 3

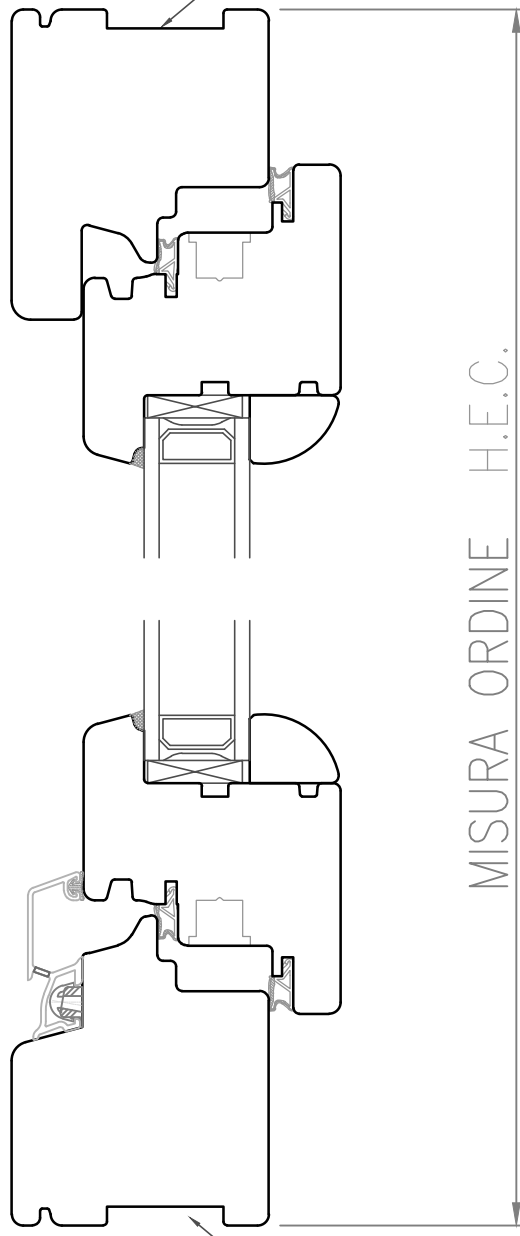


Fermavetro Tipo 2



Fermavetro BAROCCO

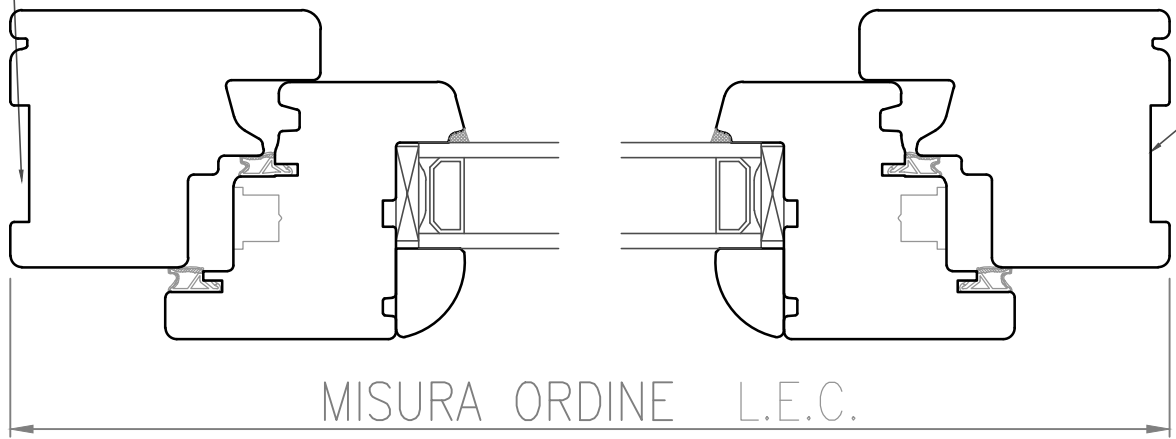
Tipologia telaio  
**T1**

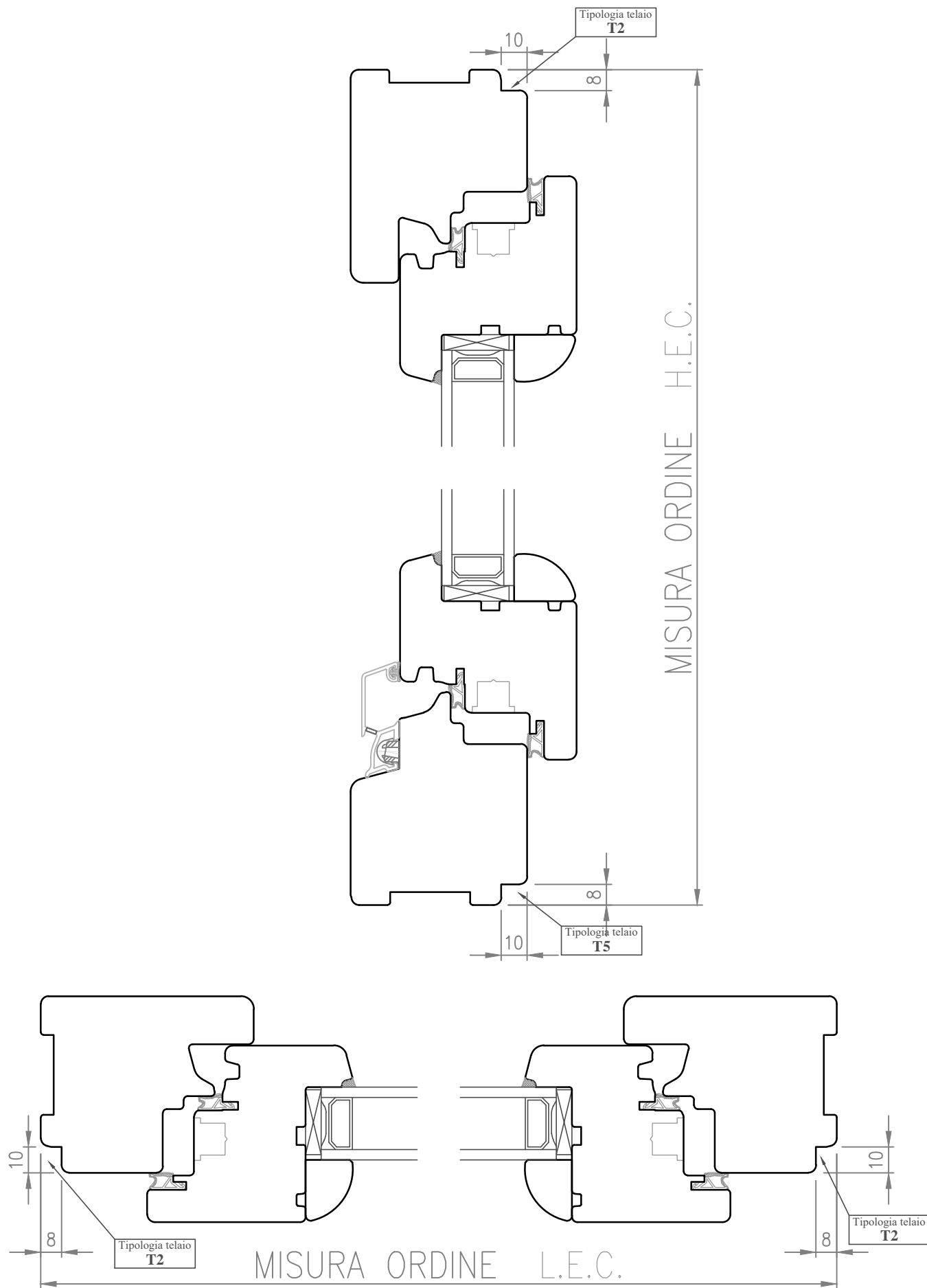


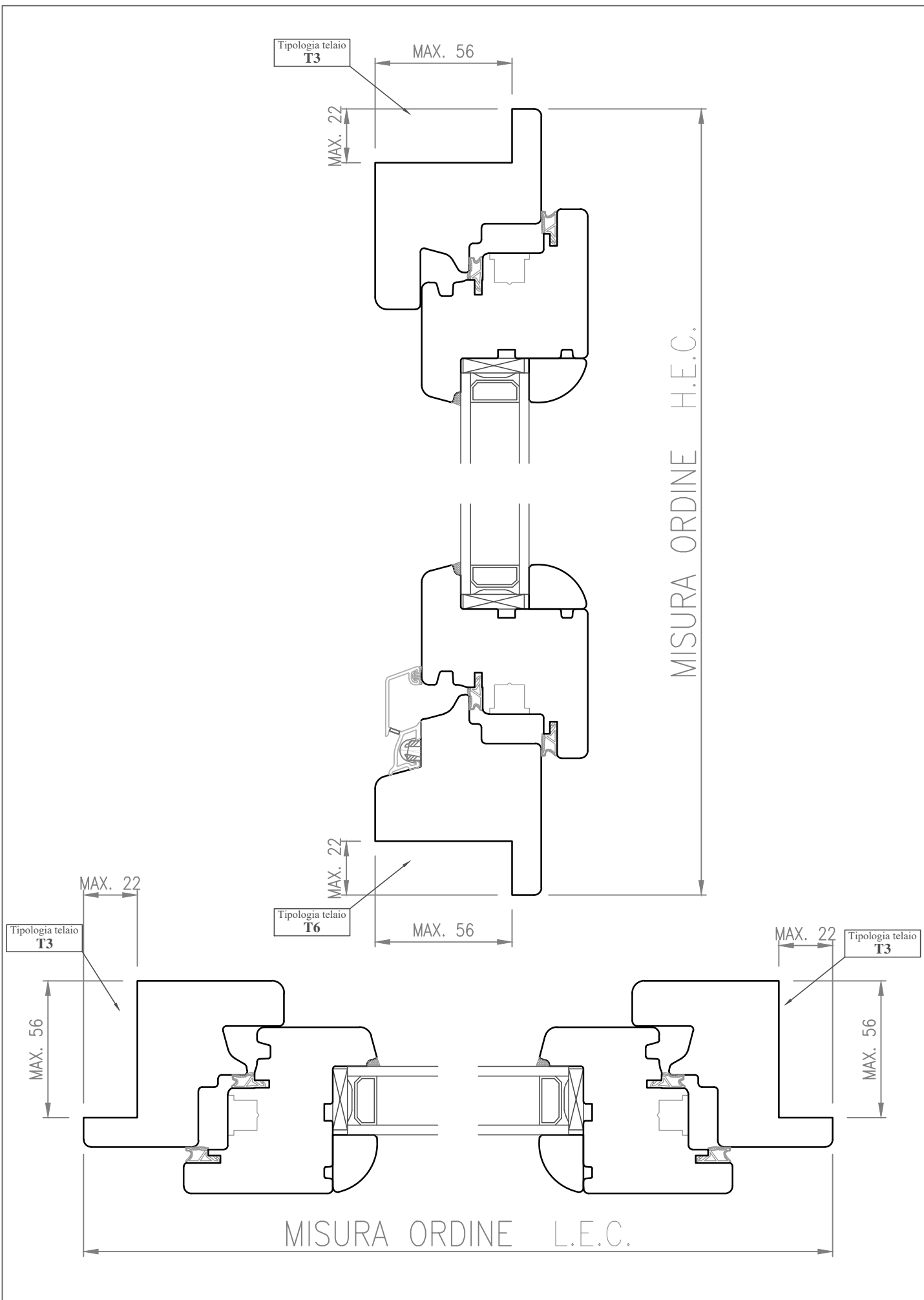
Tipologia telaio  
**T1**

Tipologia telaio  
**T4**

Tipologia telaio  
**T1**

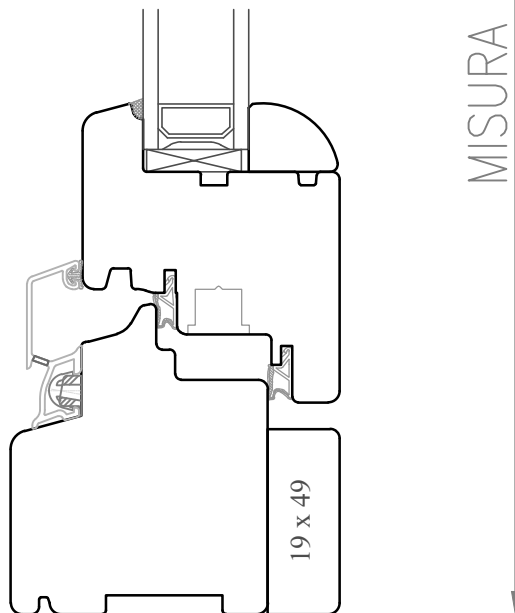
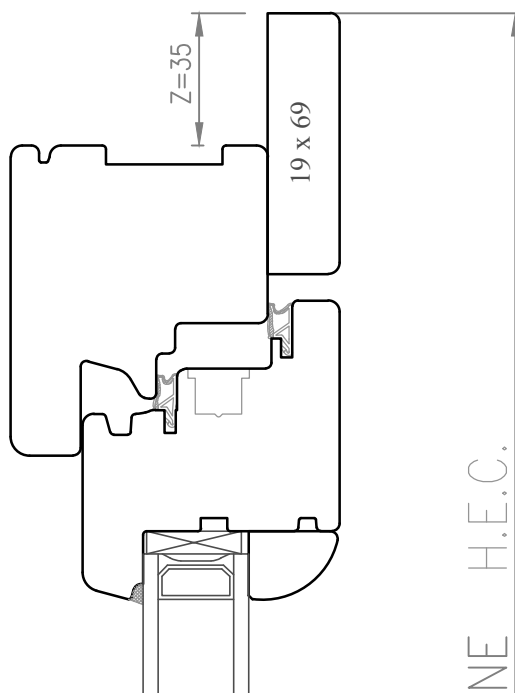




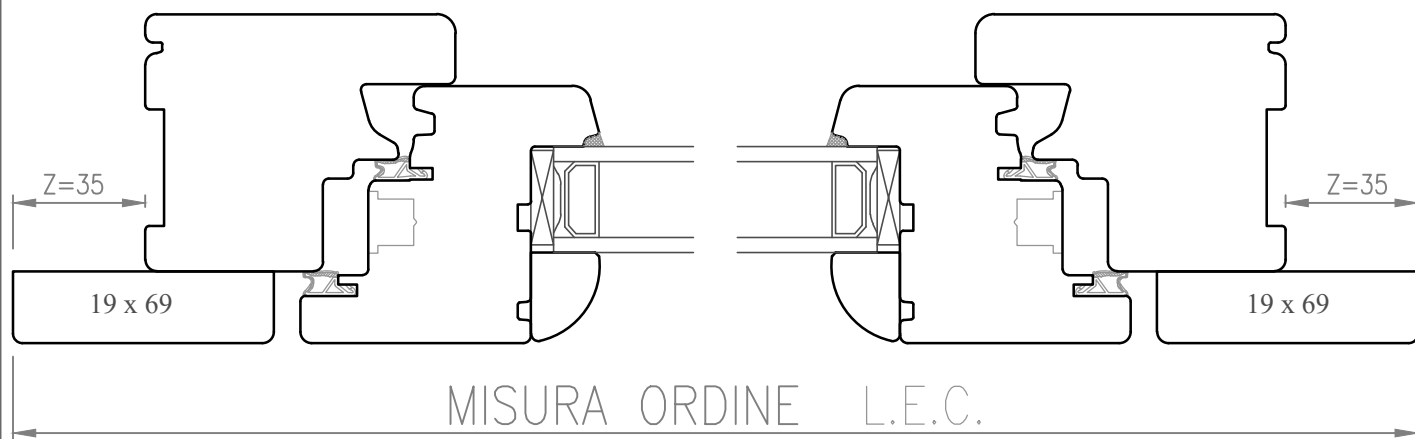


# Z=3 lati

## Kit Complanare



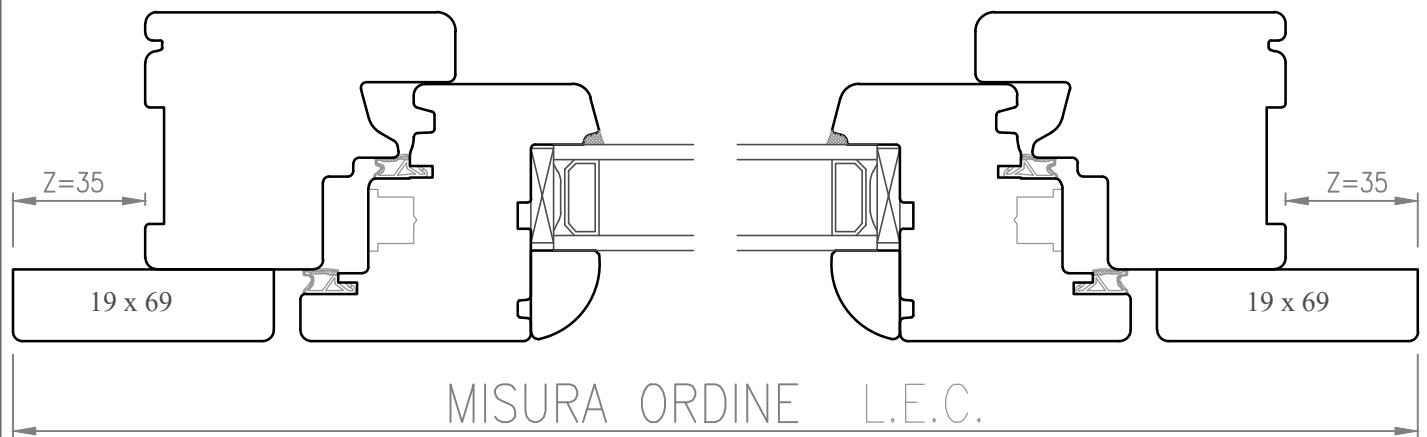
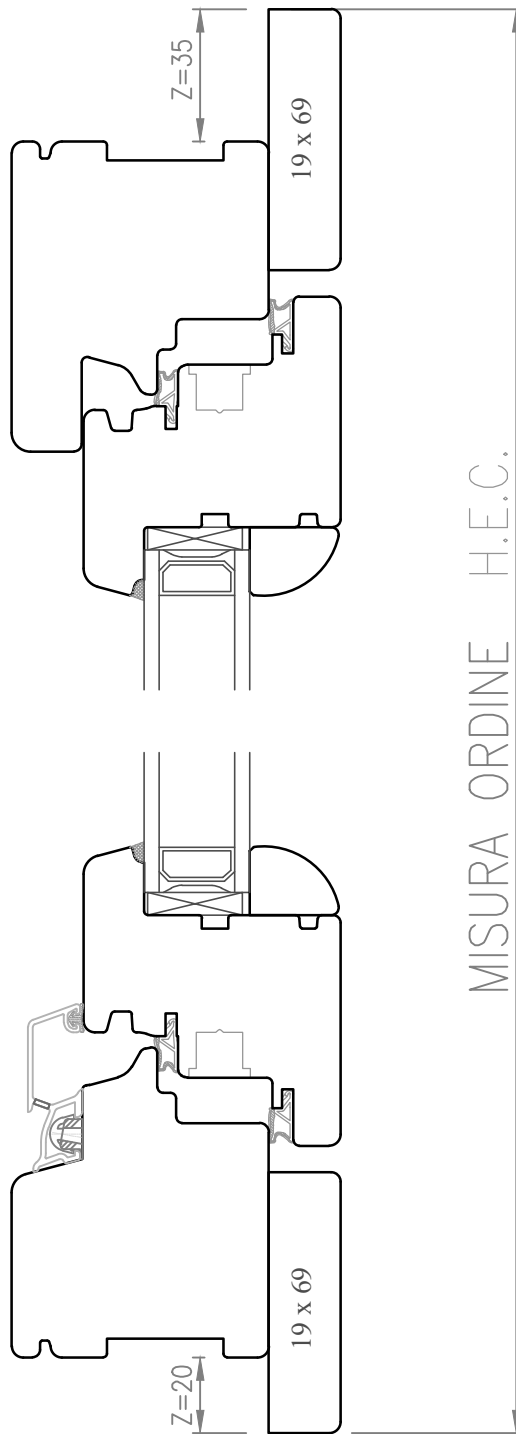
MISURA ORDINE H.E.C.



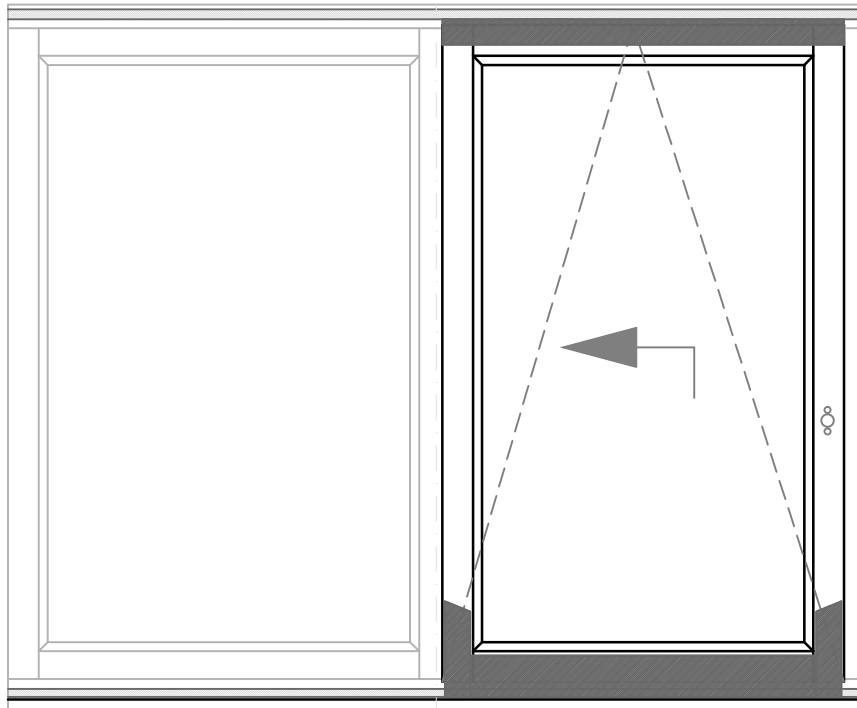
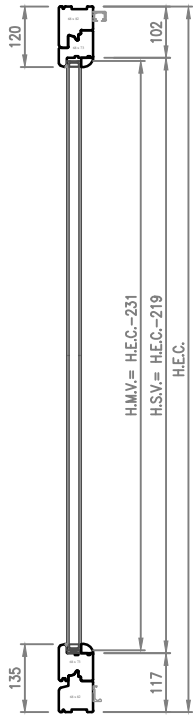


# Z=4 lati

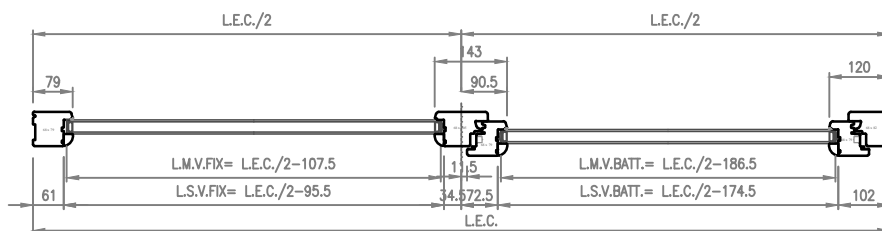
## Kit Complanare

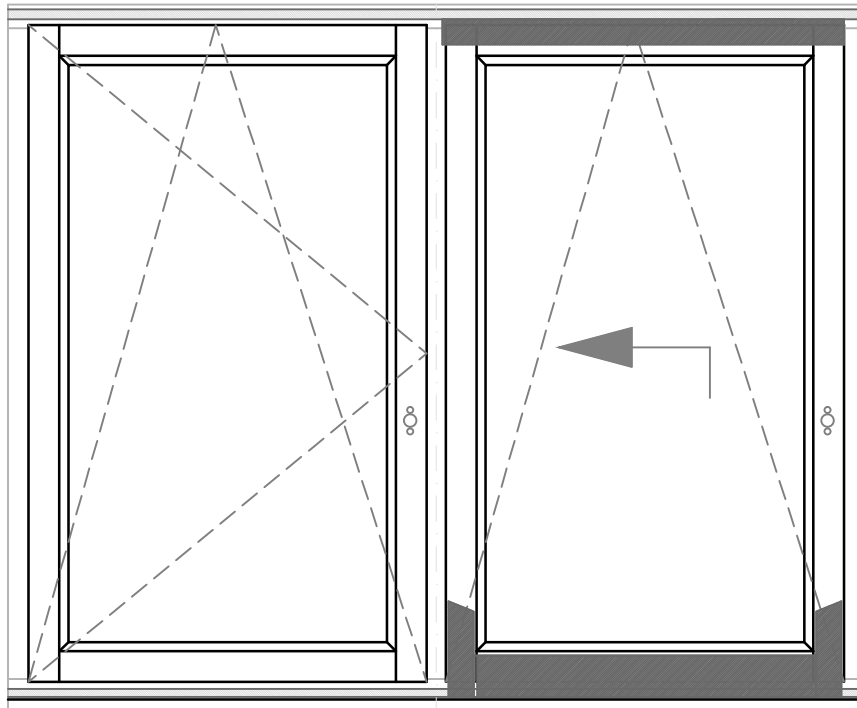
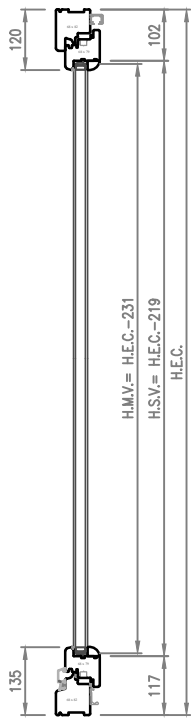


	Data: 03.06.2014	Profilo: OVER 68	Pagina: <b>16</b>
	Rev.: 01   Data: 02.11.2017	Oggetto:	File: Over 68-MT
	Scala: 1:2	MISURE DI ORDINAZIONE TELAIO Z4-KIT COMPLANARE	

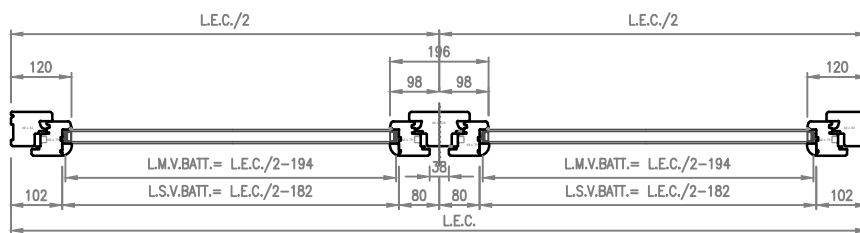


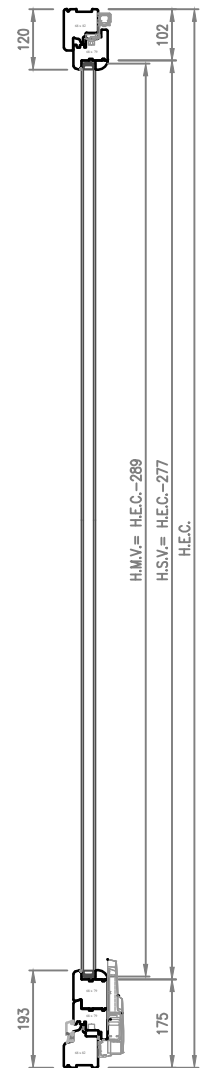
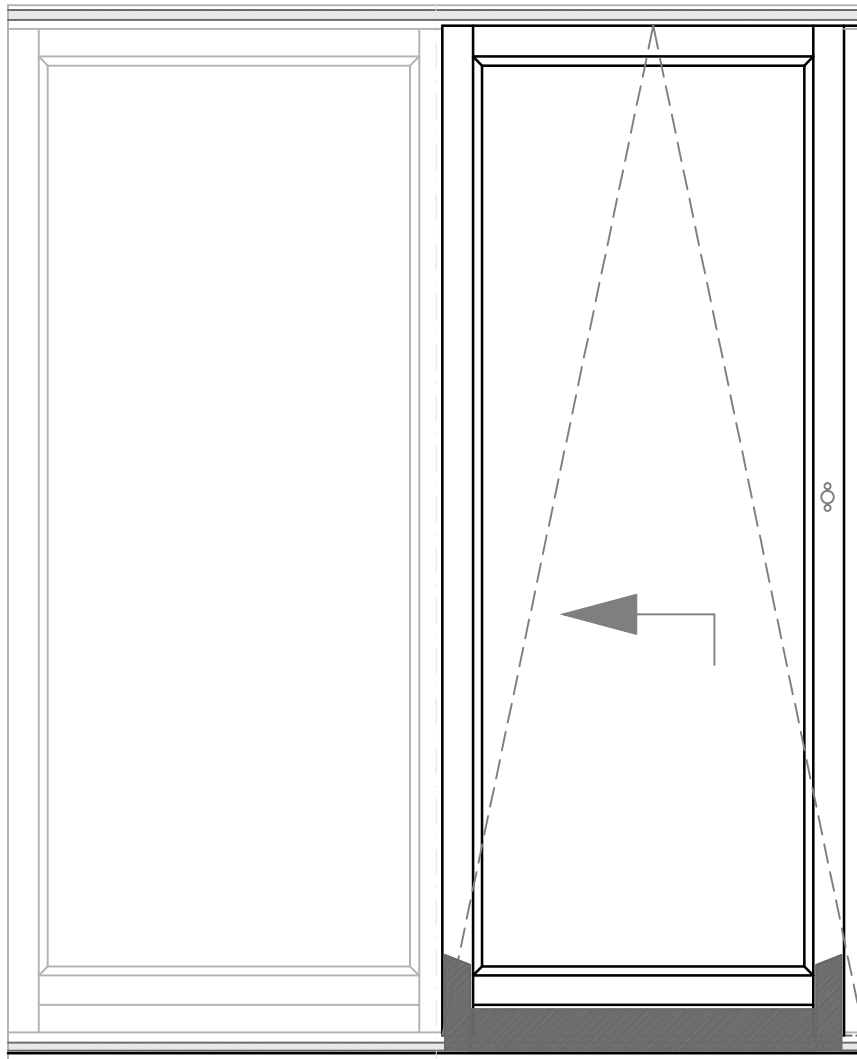
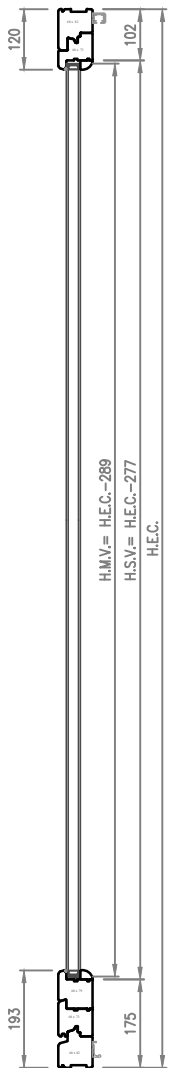
PSKF



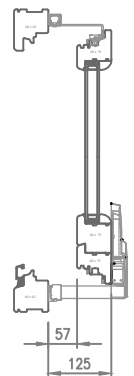
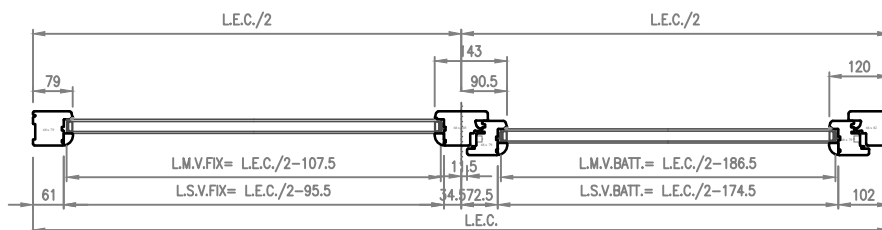


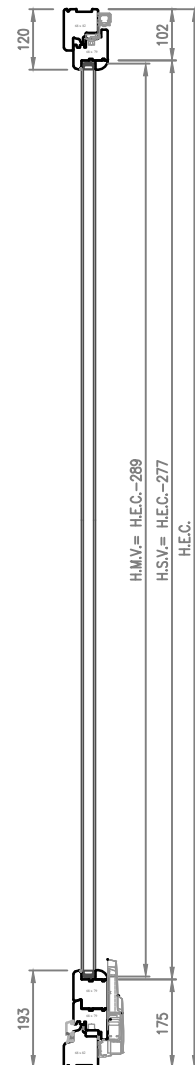
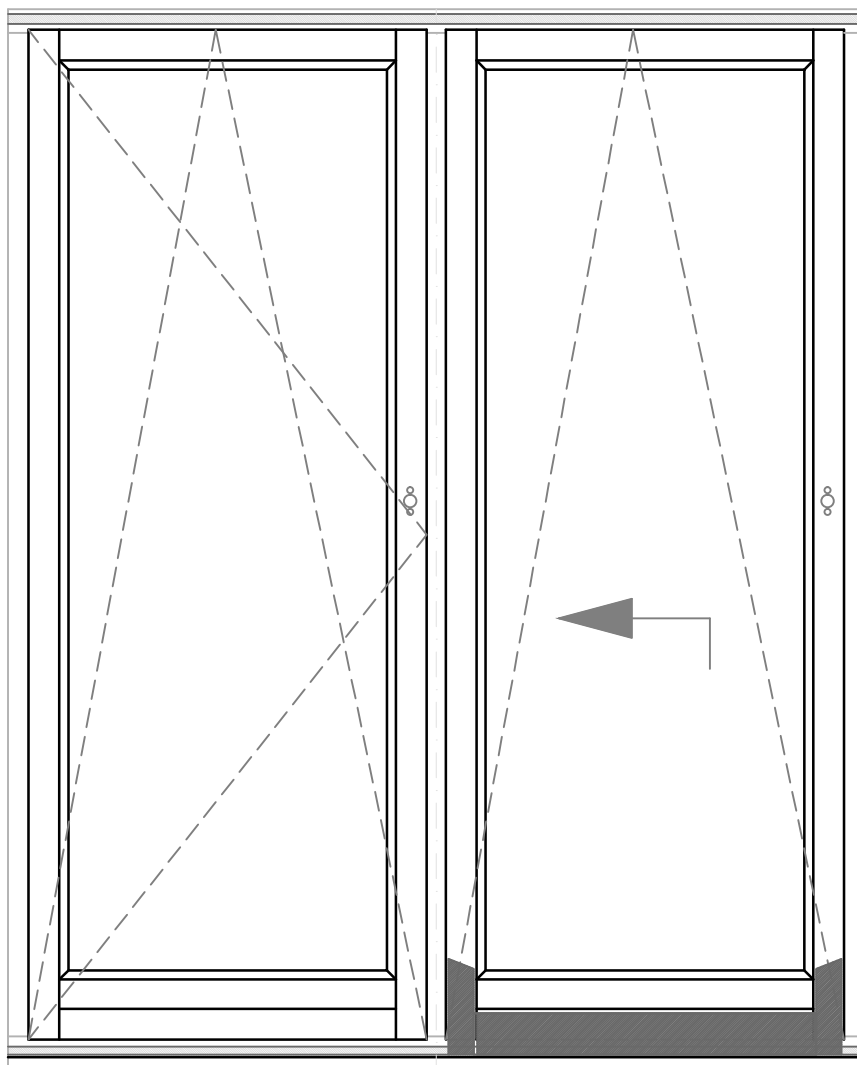
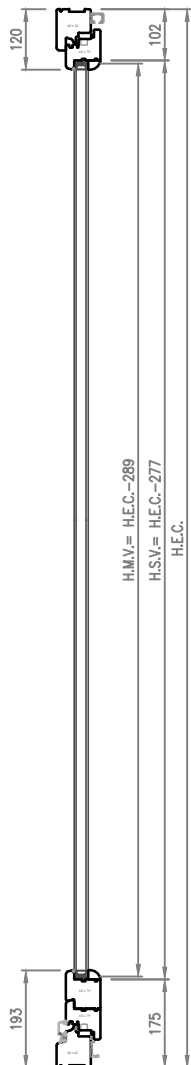
PSKF-A



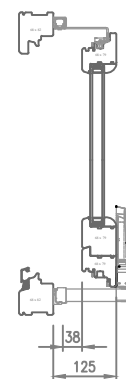
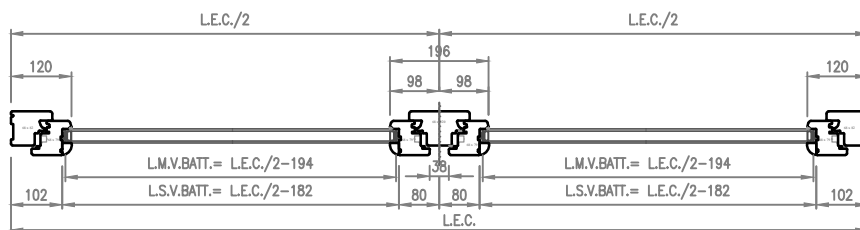


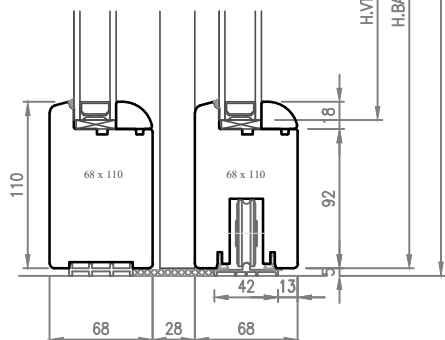
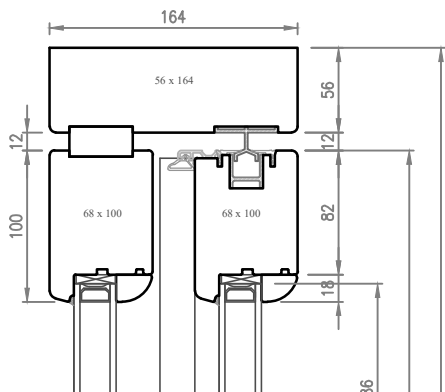
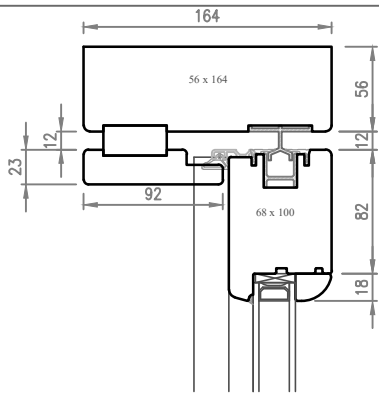
PSKP



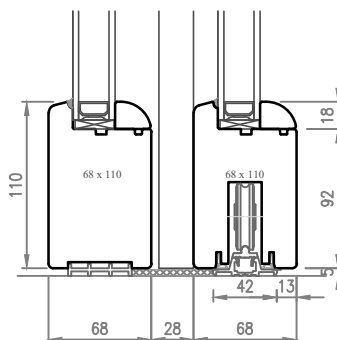


PSKP-A

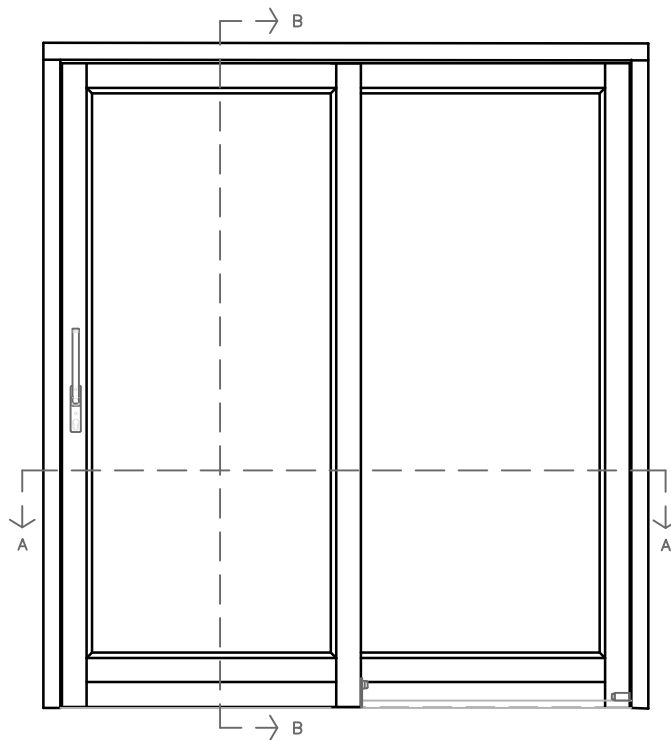




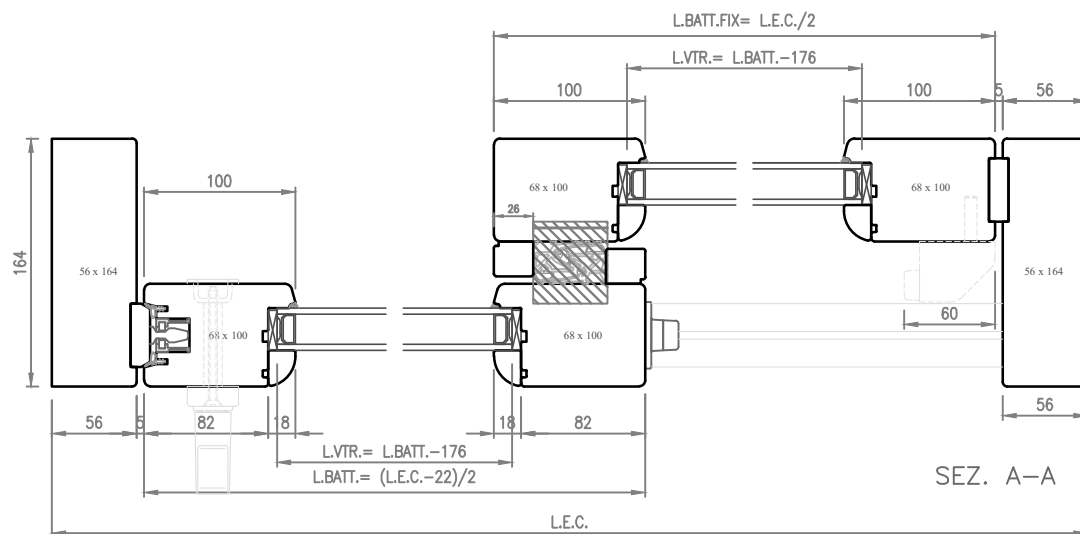
SEZ. B-B  
SOGLIA BASE 9mm



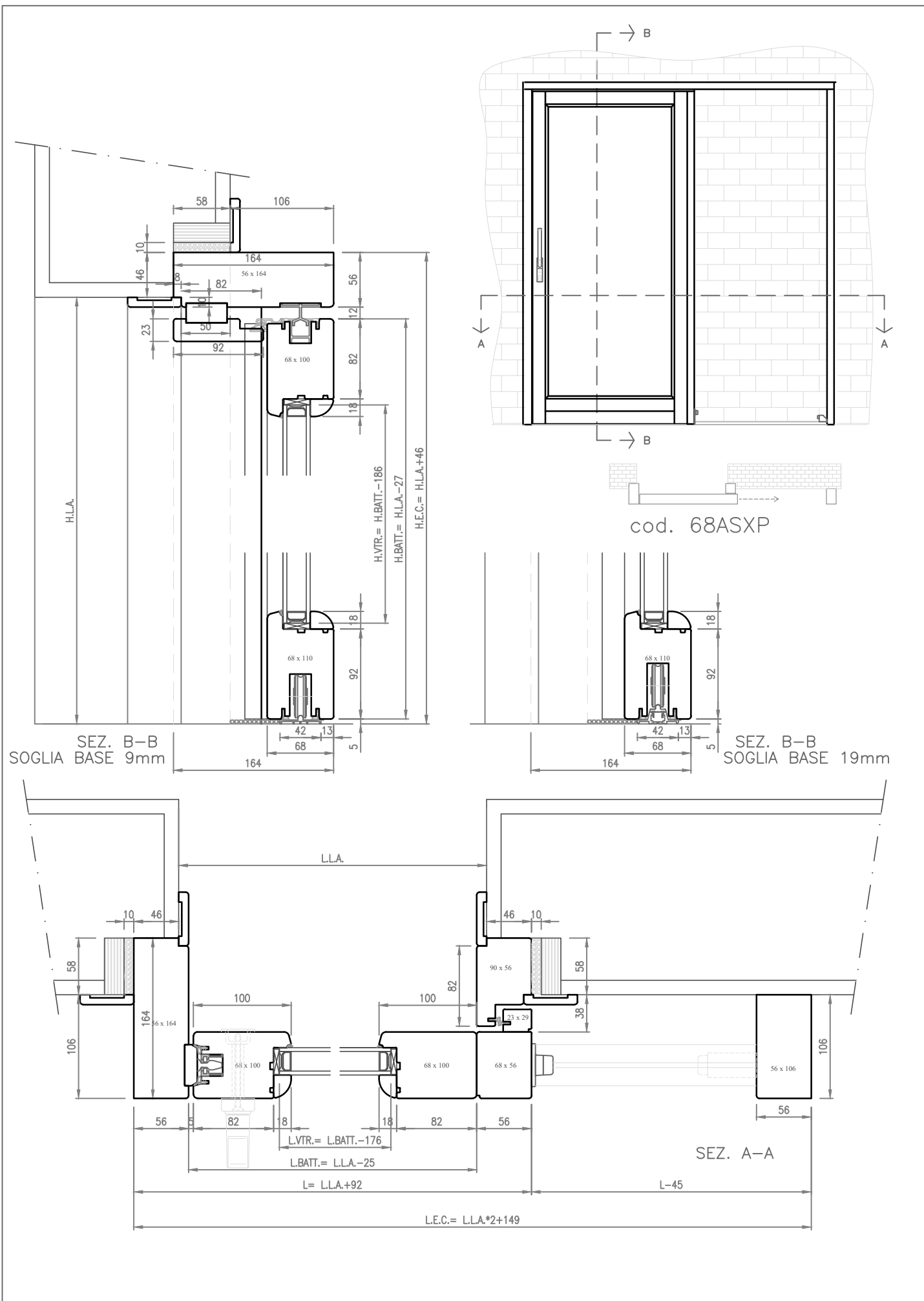
SEZ. B-B  
SOGLIA BASE 19mm

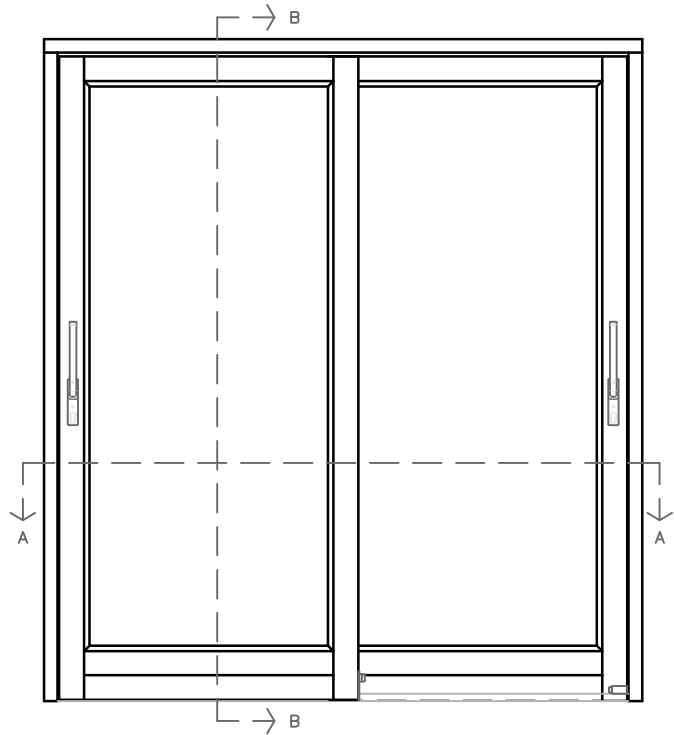
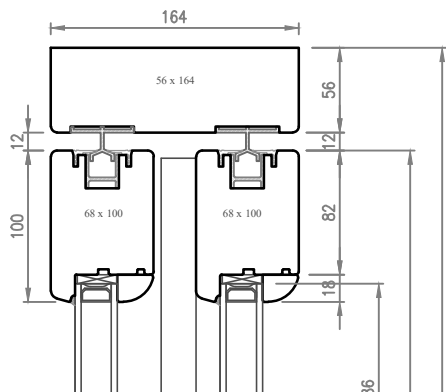


cod. 68ASX0

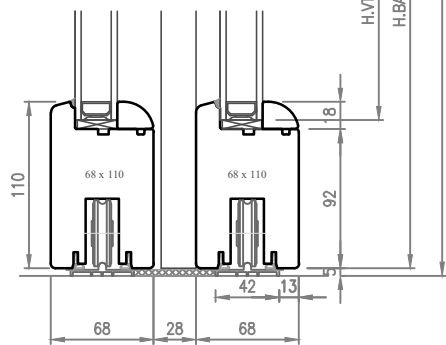


SEZ. A-A

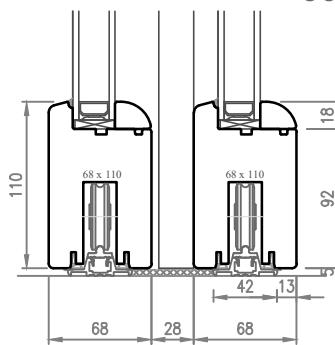




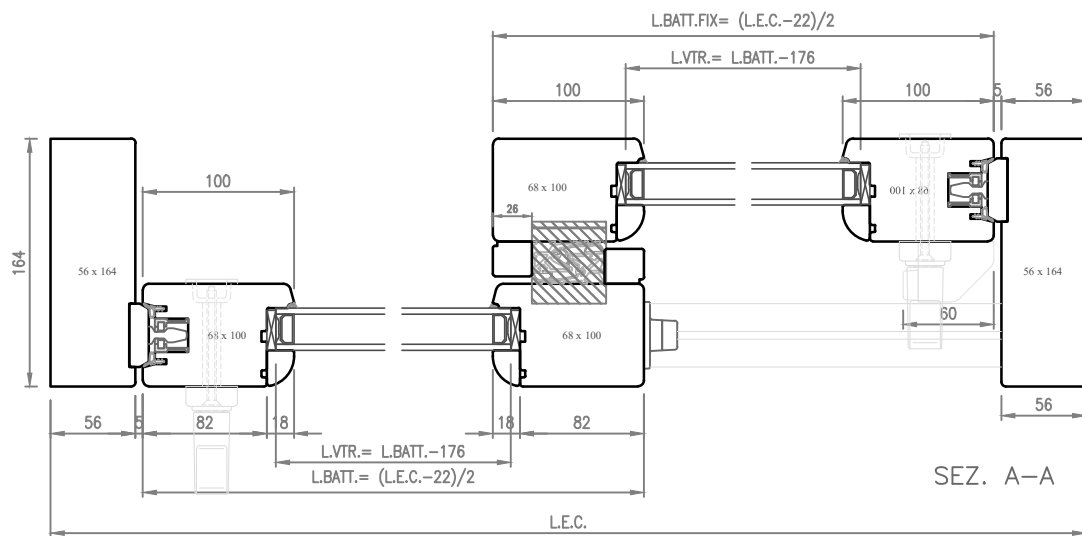
cod. 68ASXX



SEZ. B-B  
SOGLIA BASE 9mm

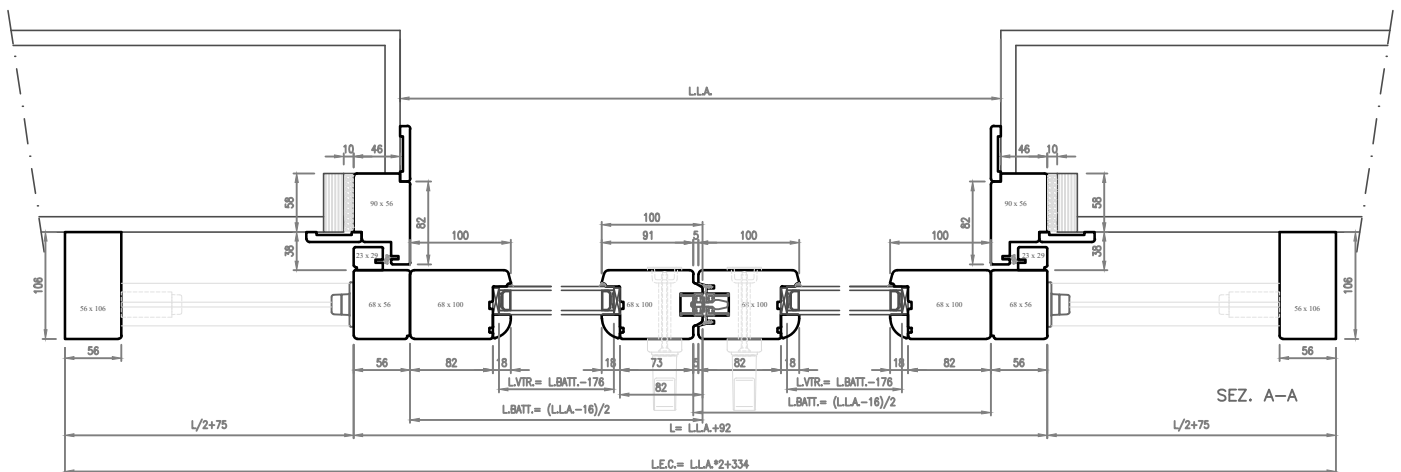
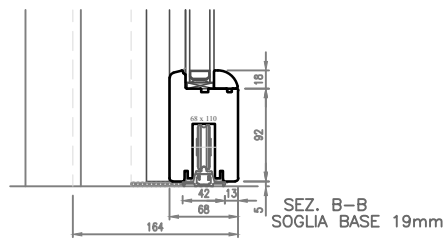
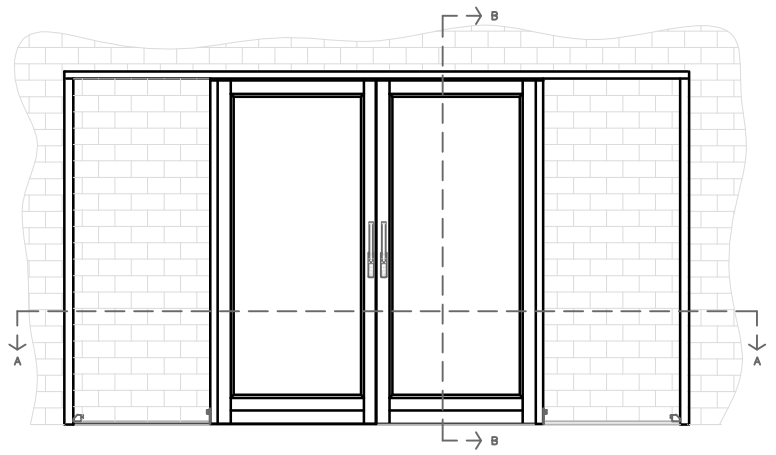
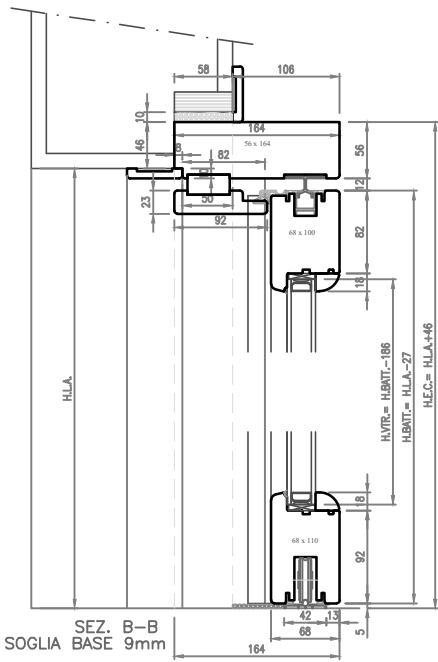


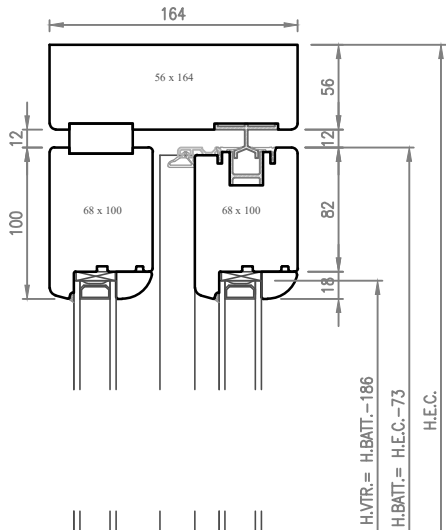
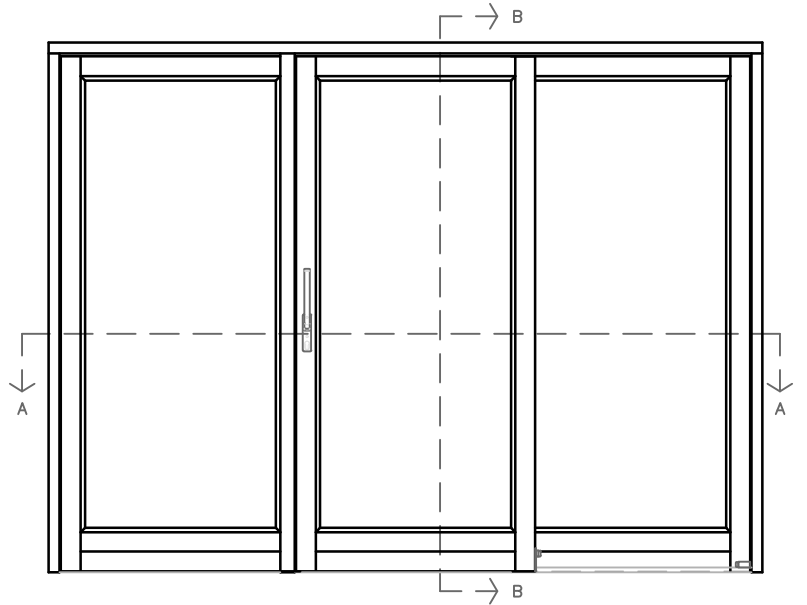
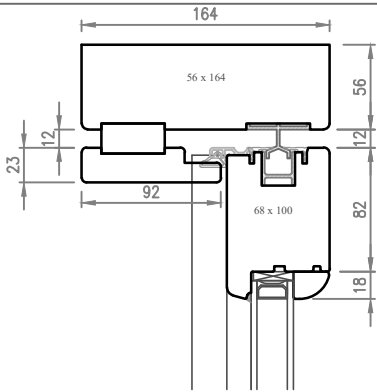
SEZ. B-B  
SOGLIA BASE 19mm



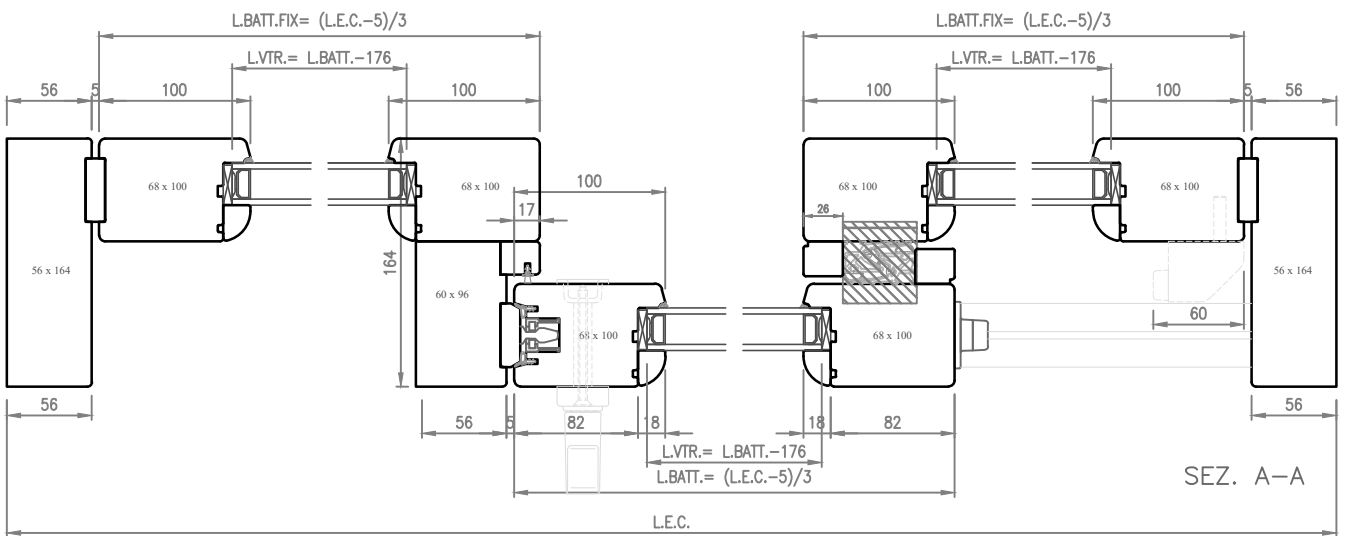
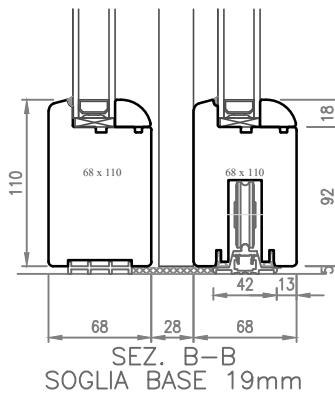
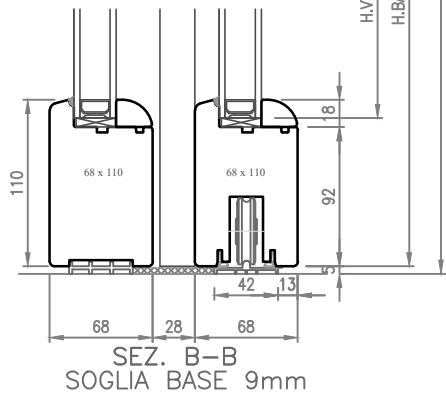
SEZ. A-A

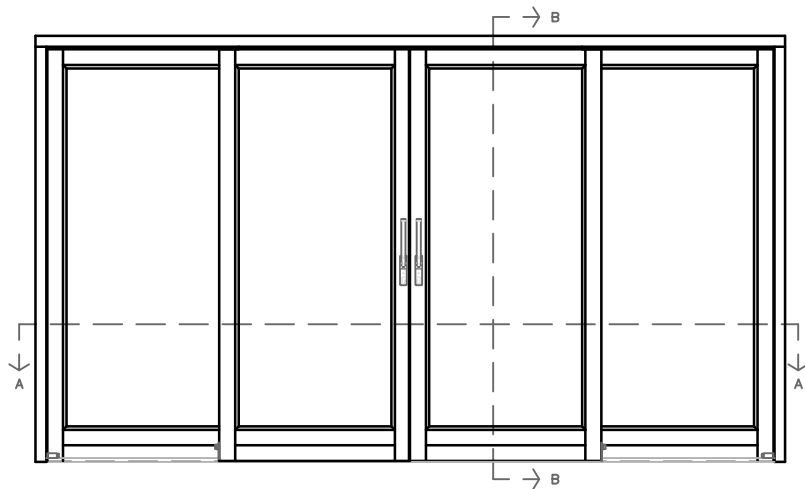
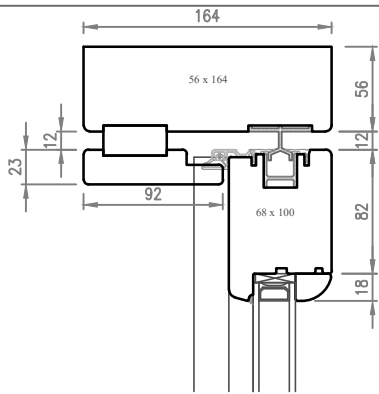




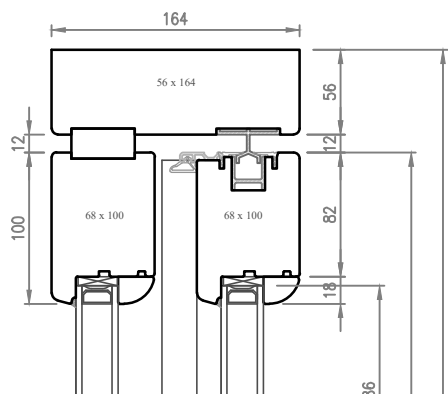


cod. 68ASOXO

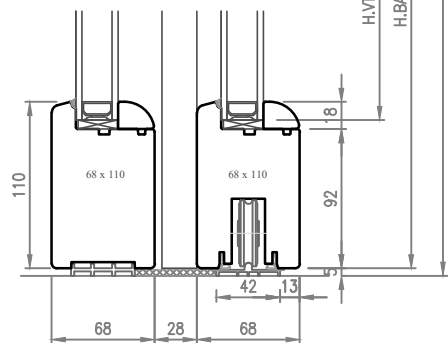




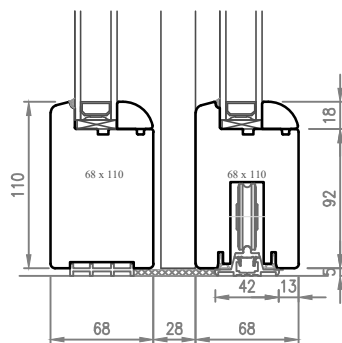
cod. 68ASOXXO



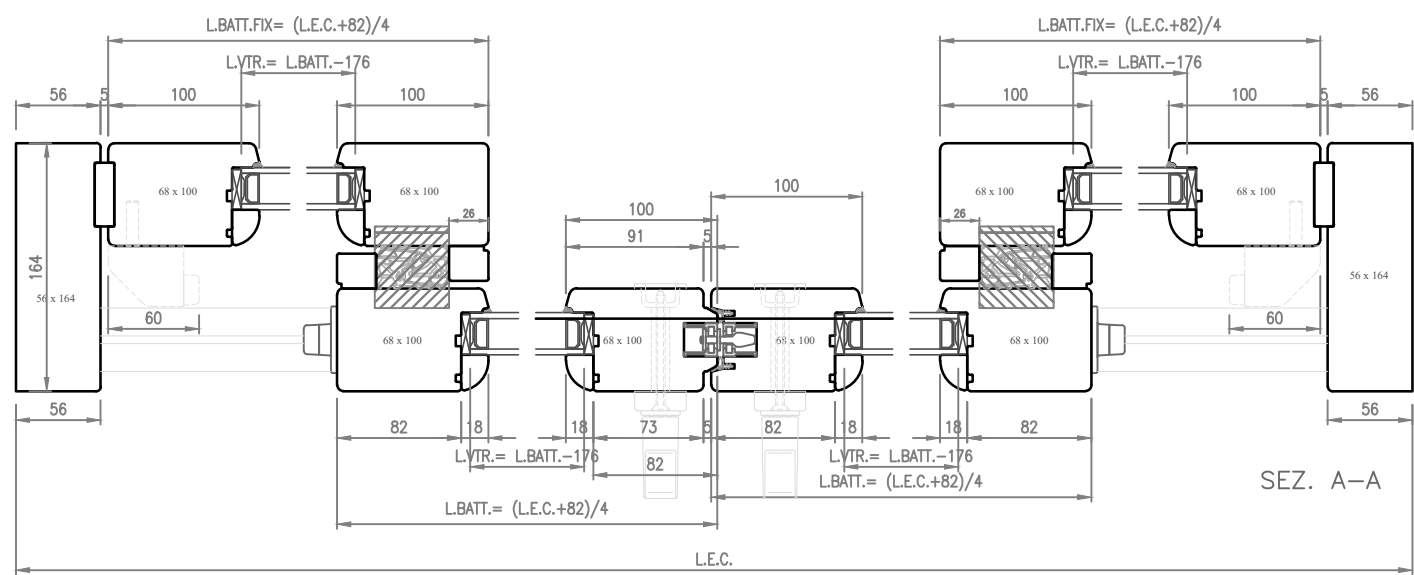
H.VTR. = H.BATT. - 186  
H.BATT. = H.E.C. - 73  
H.E.C.



SEZ. B-B  
SOGLIA BASE 9mm



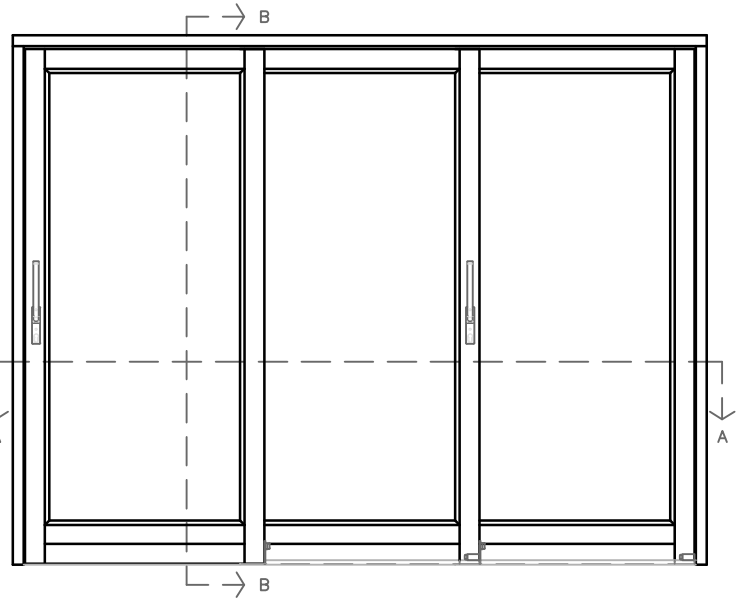
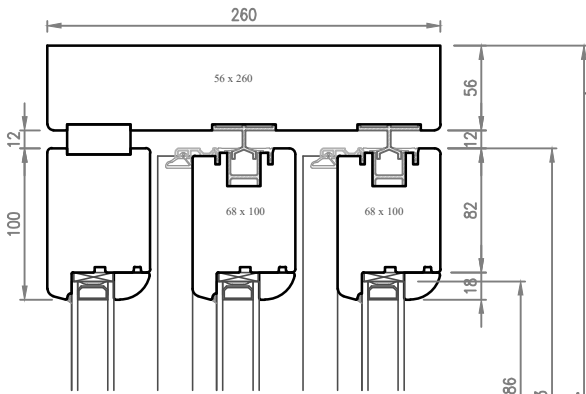
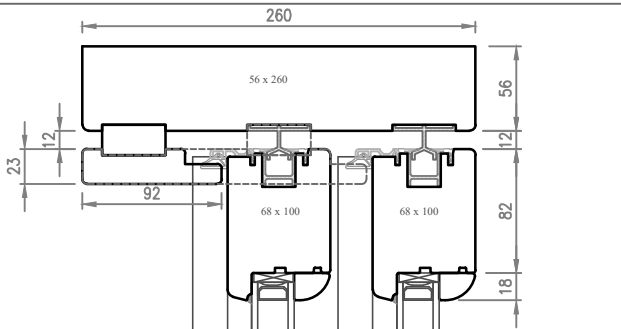
SEZ. B-B  
SOGLIA BASE 19mm



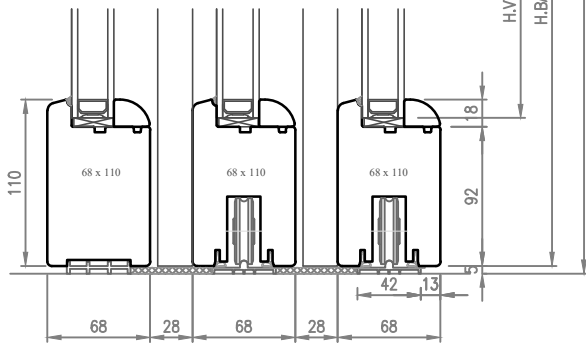
Data: 03.06.2014  
Rev.: 01 Data: 02.11.2017  
Scala: 1:5

Profilo:  
OVER 68  
Oggetto:  
PROSPETTI E SEZIONI SCORR. ALZ. "BASE" OXXO

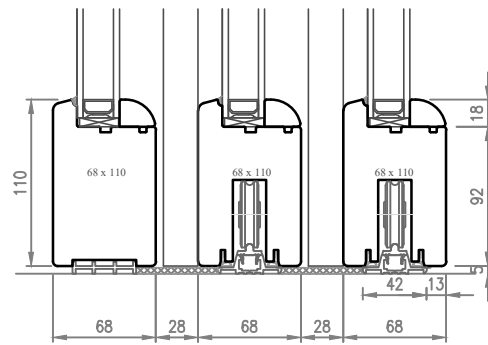
Pagina: 26  
File: Over 68-MT



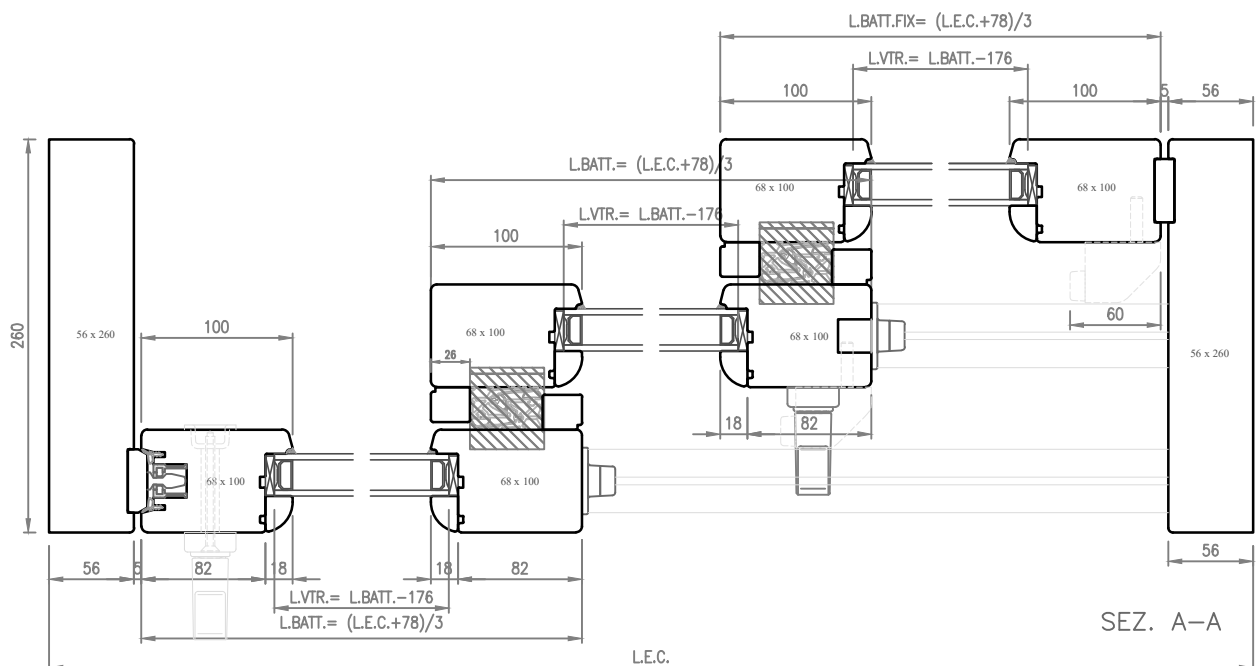
cod. 68ASXX0



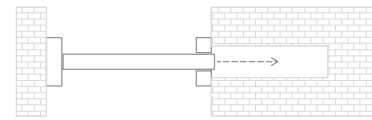
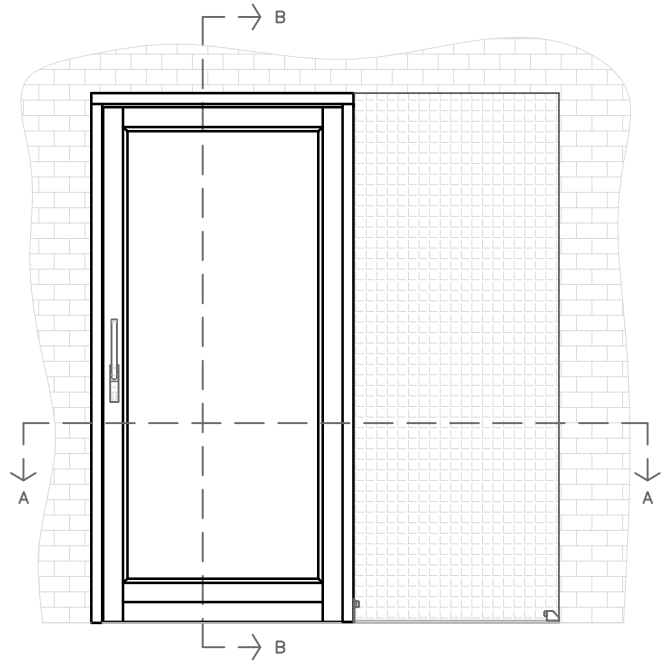
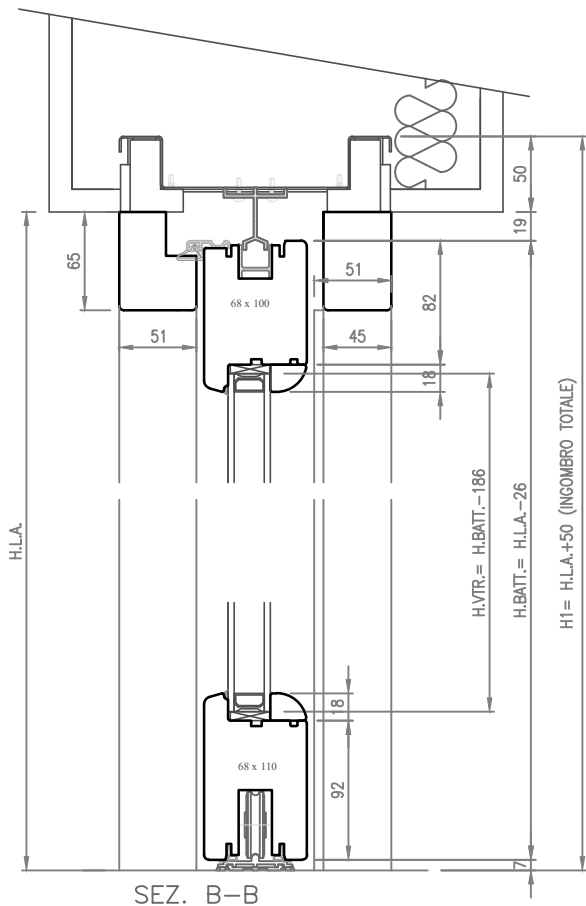
SEZ. B-B  
SOGLIA BASE 9mm



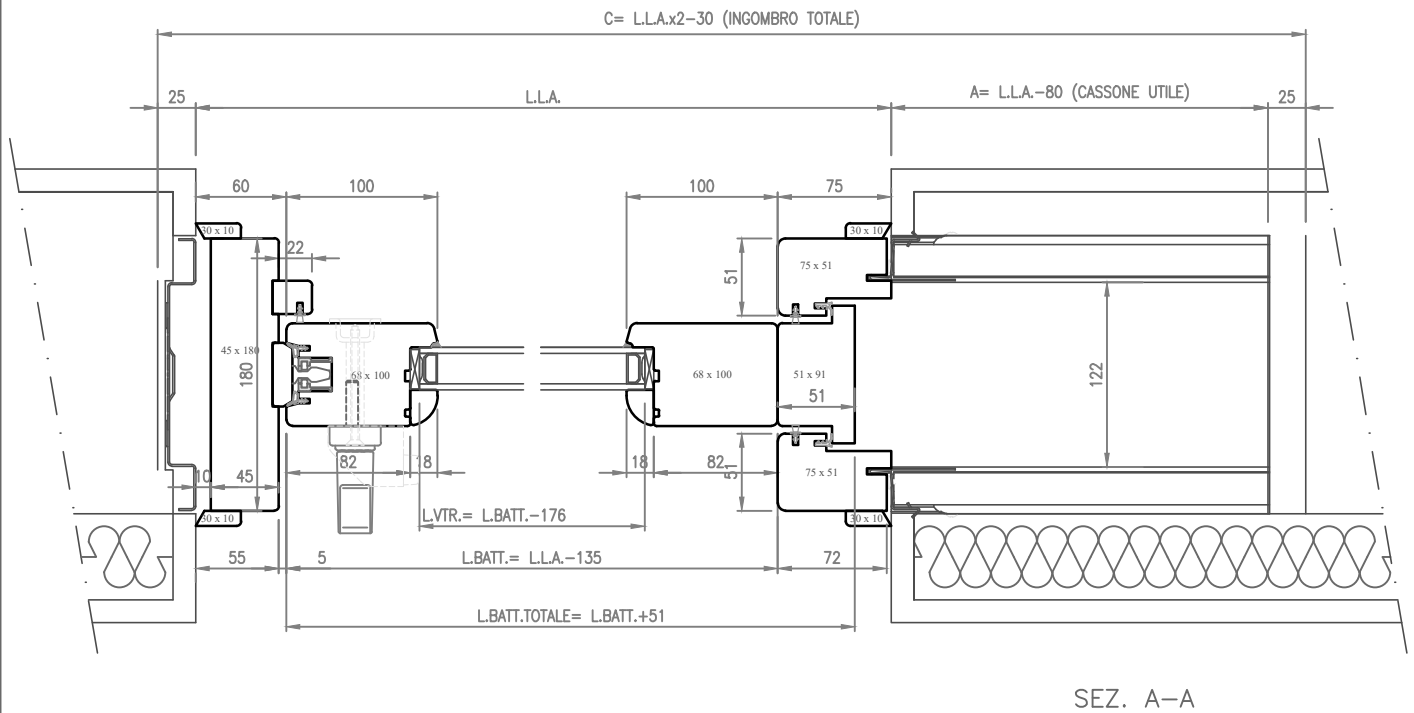
SEZ. B-B  
SOGLIA BASE 19mm

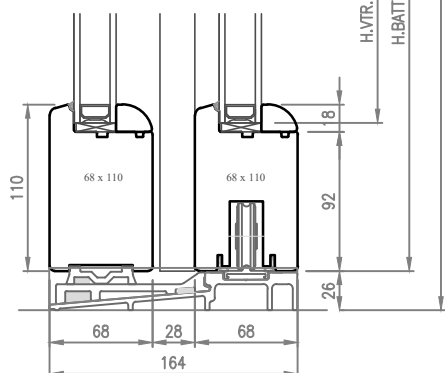
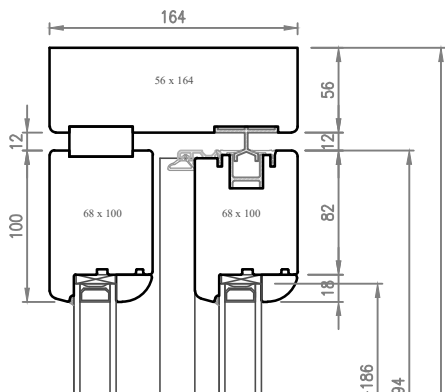
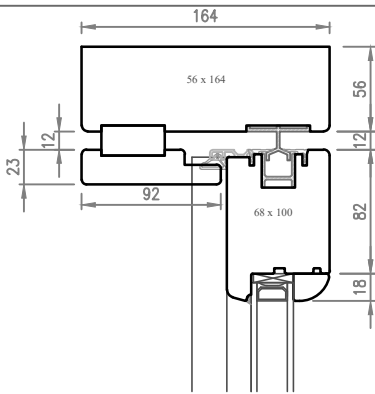


# SOLUZIONE RELATIVA AL CONTROTELAIO "ECLISSE"

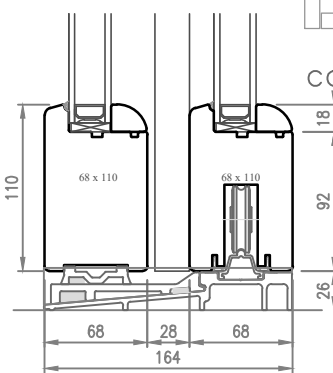


cod. 68ASXM

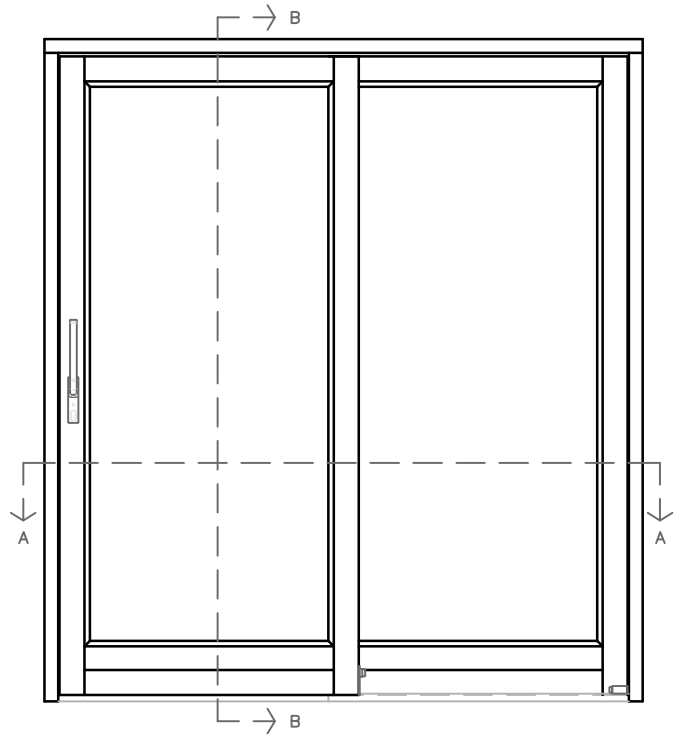




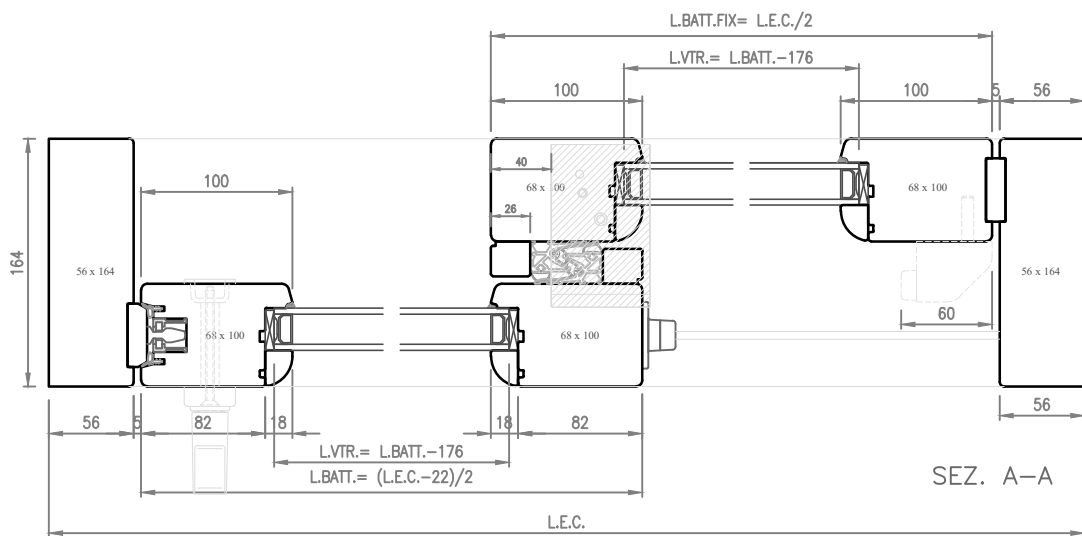
SEZ. B-B  
SOGLIA CLIMATECH 29mm

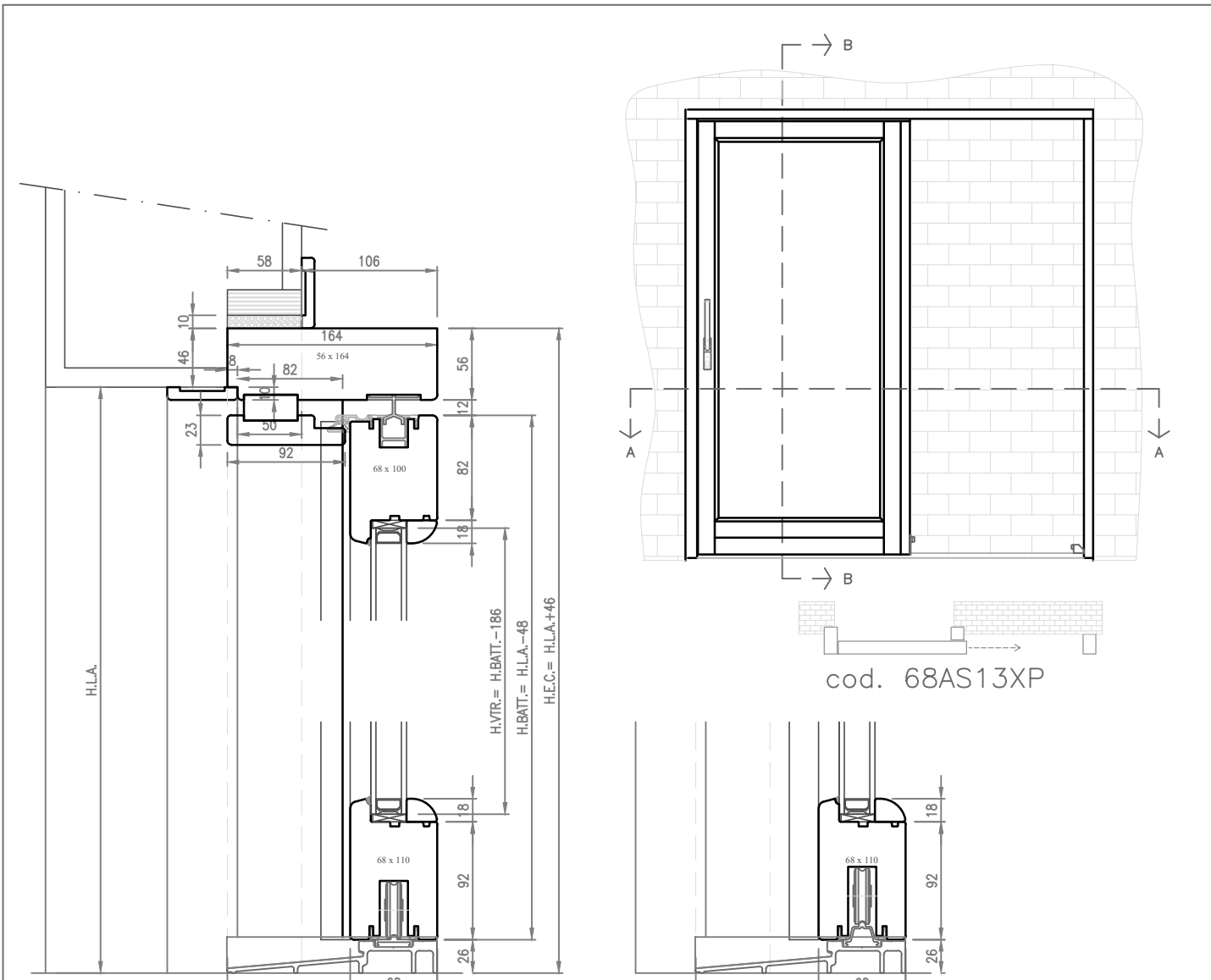


SEZ. B-B  
SOGLIA CLIMATECH 39mm



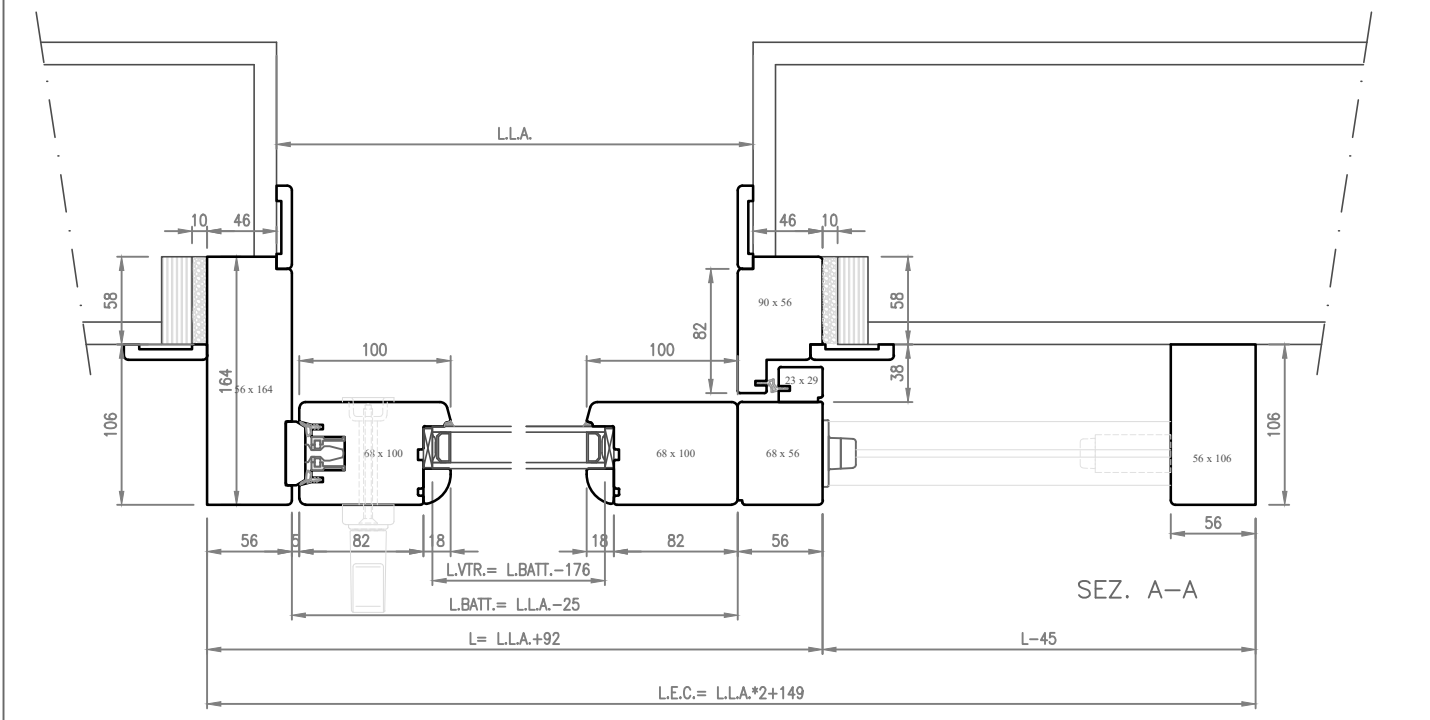
cod. 68AS13X0



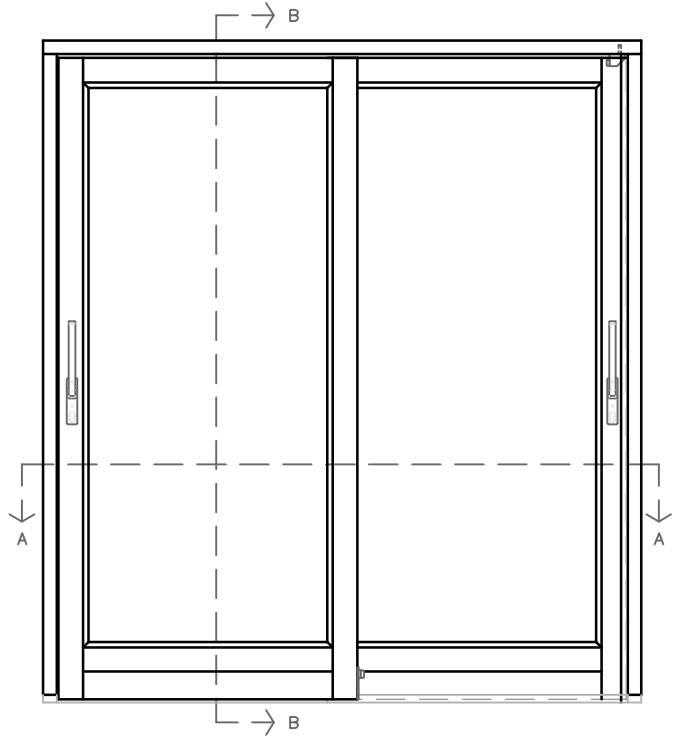
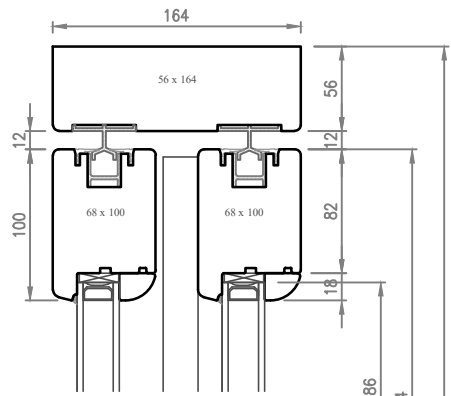


SEZ. B-B  
SOGLIA CLIMATECH 29mm

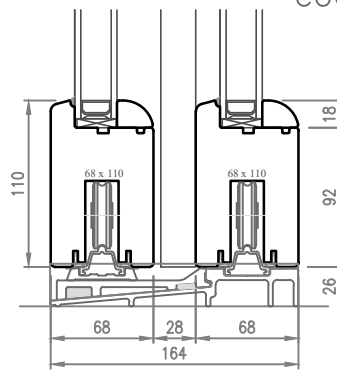
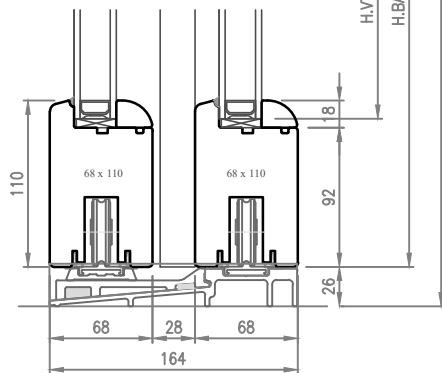
SEZ. B-B  
SOGLIA CLIMATECH 39mm



SEZ. A-A

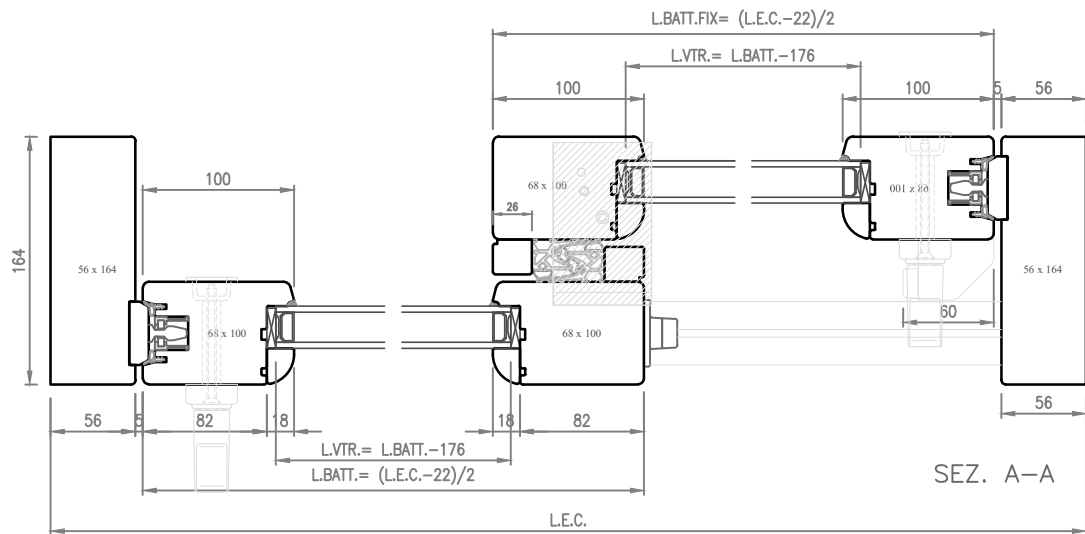


cod. 68AS13XX

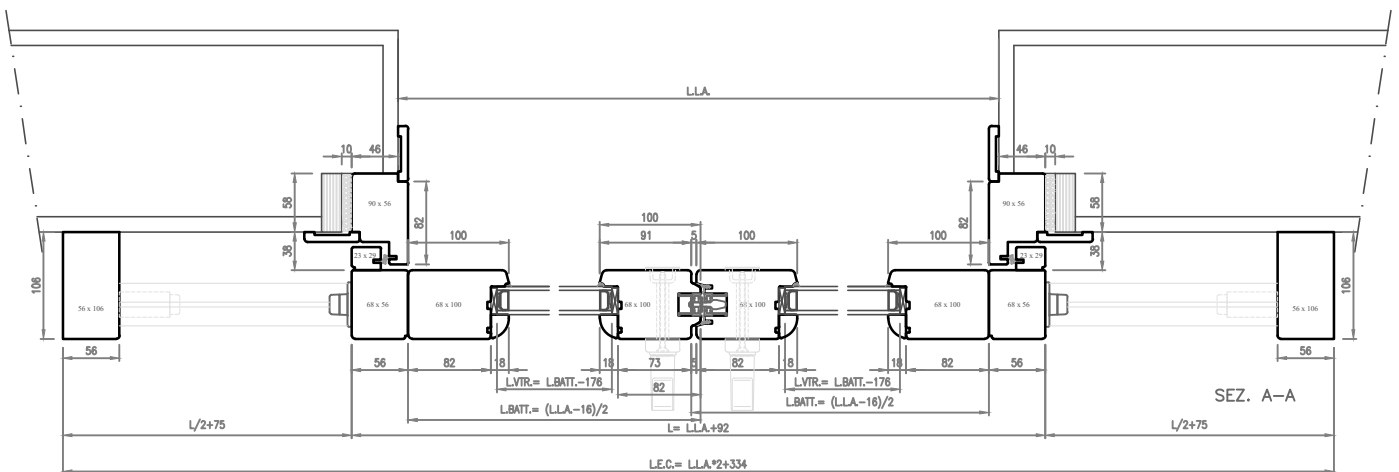
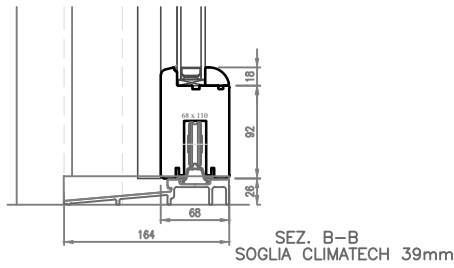
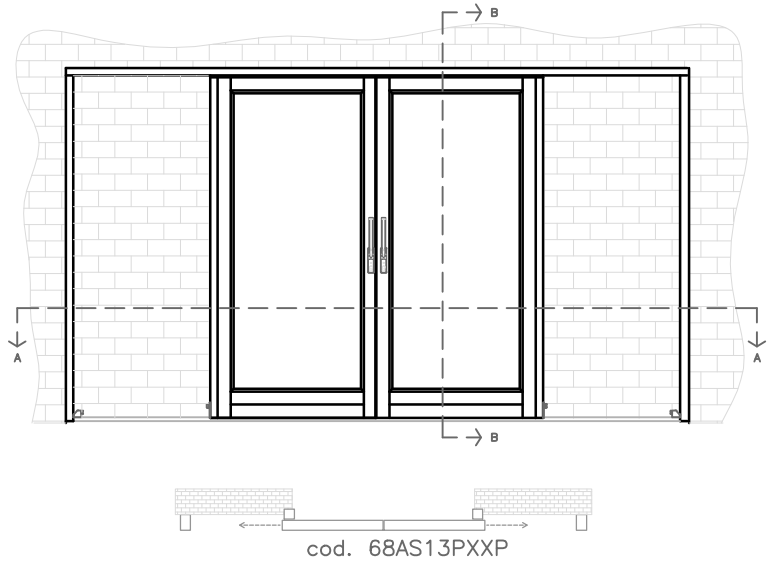
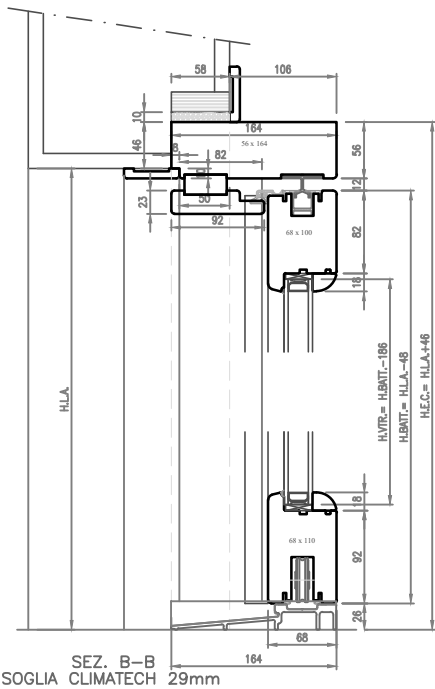


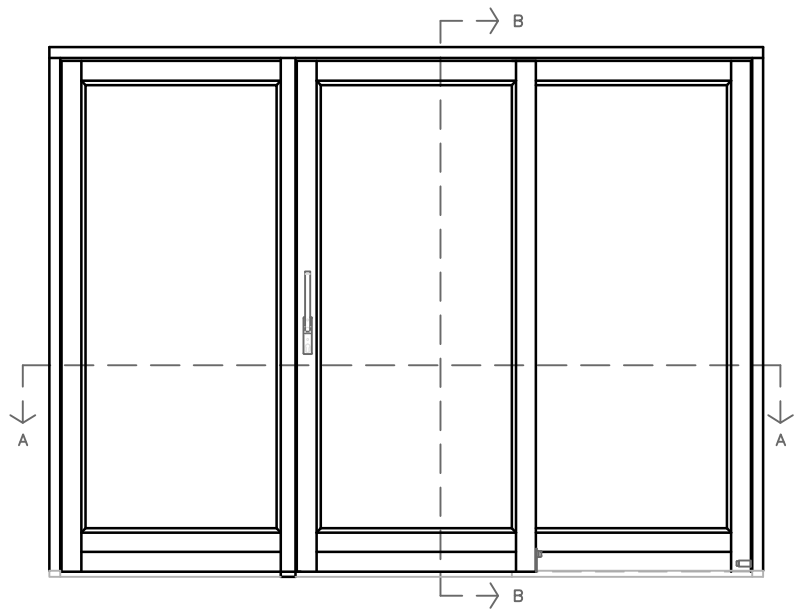
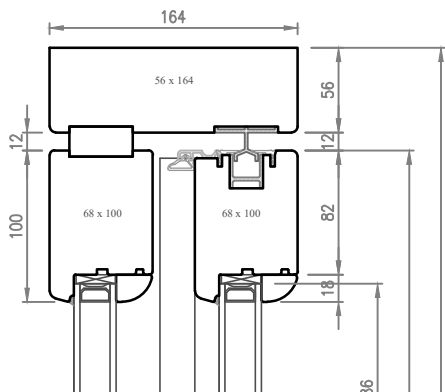
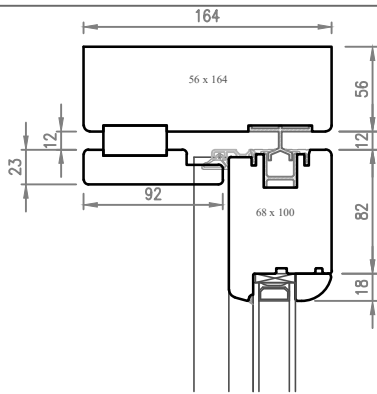
SEZ. B-B  
SOGLIA CLIMATECH 29mm

SEZ. B-B  
SOGLIA CLIMATECH 39mm

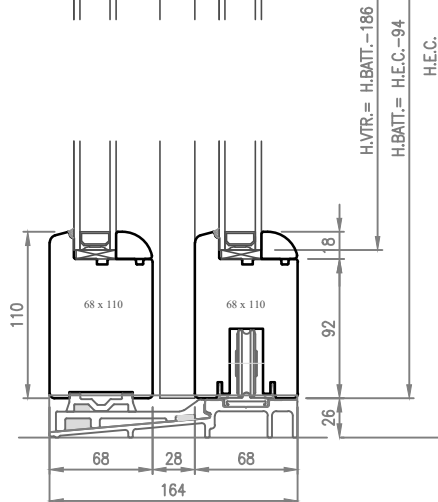




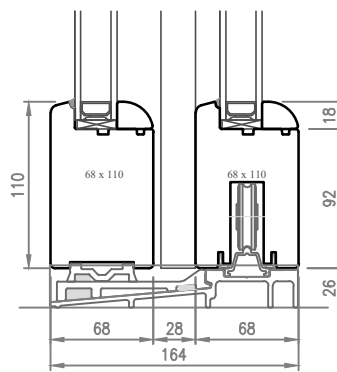




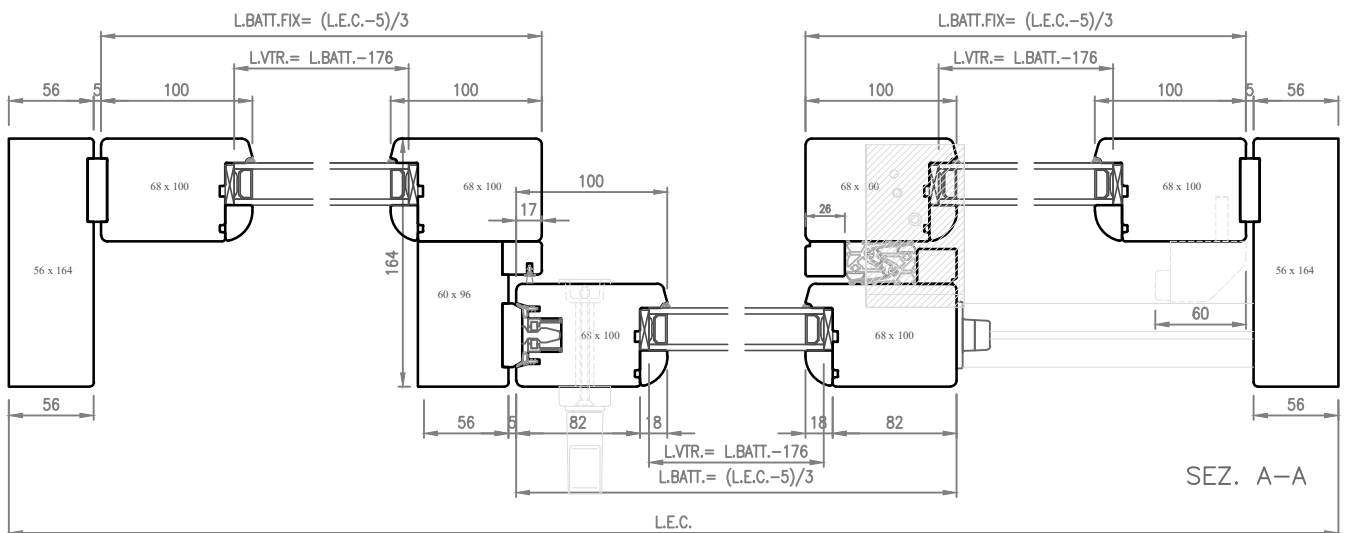
cod. 68AS130XO

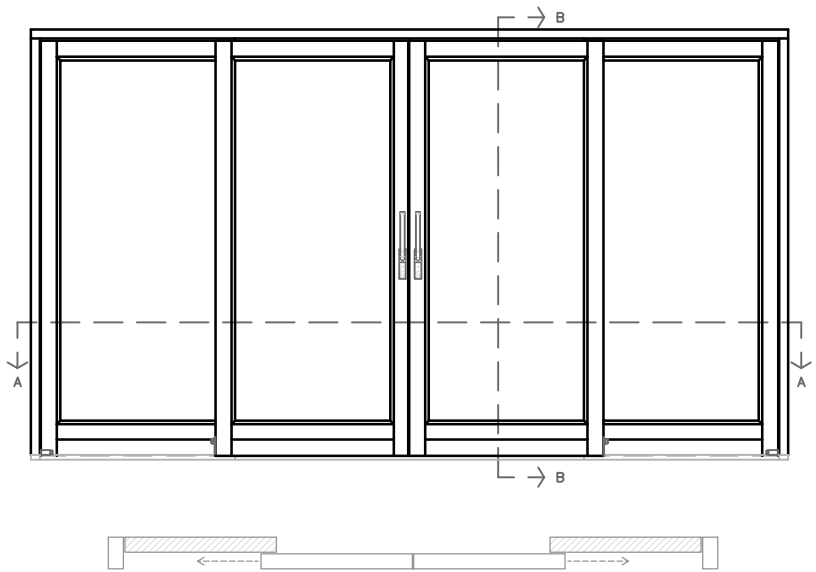
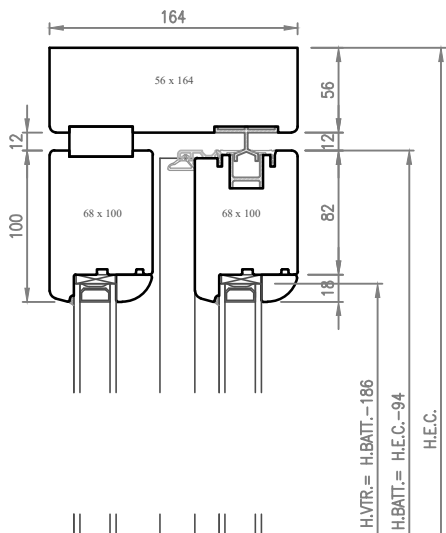
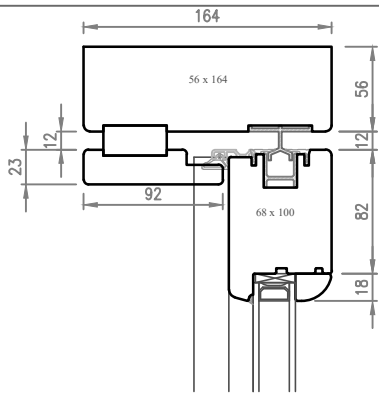


SEZ. B-B  
SOGLIA CLIMATECH 29mm

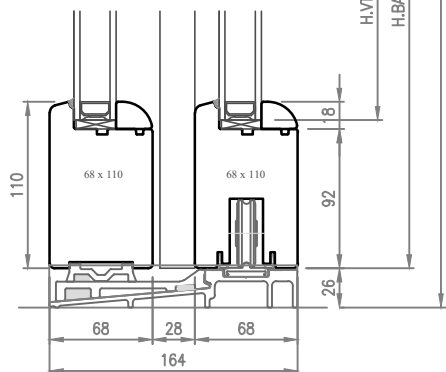


SEZ. B-B  
SOGLIA CLIMATECH 39mm

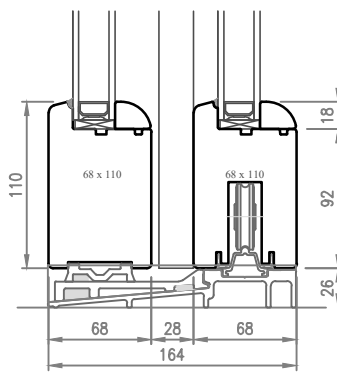




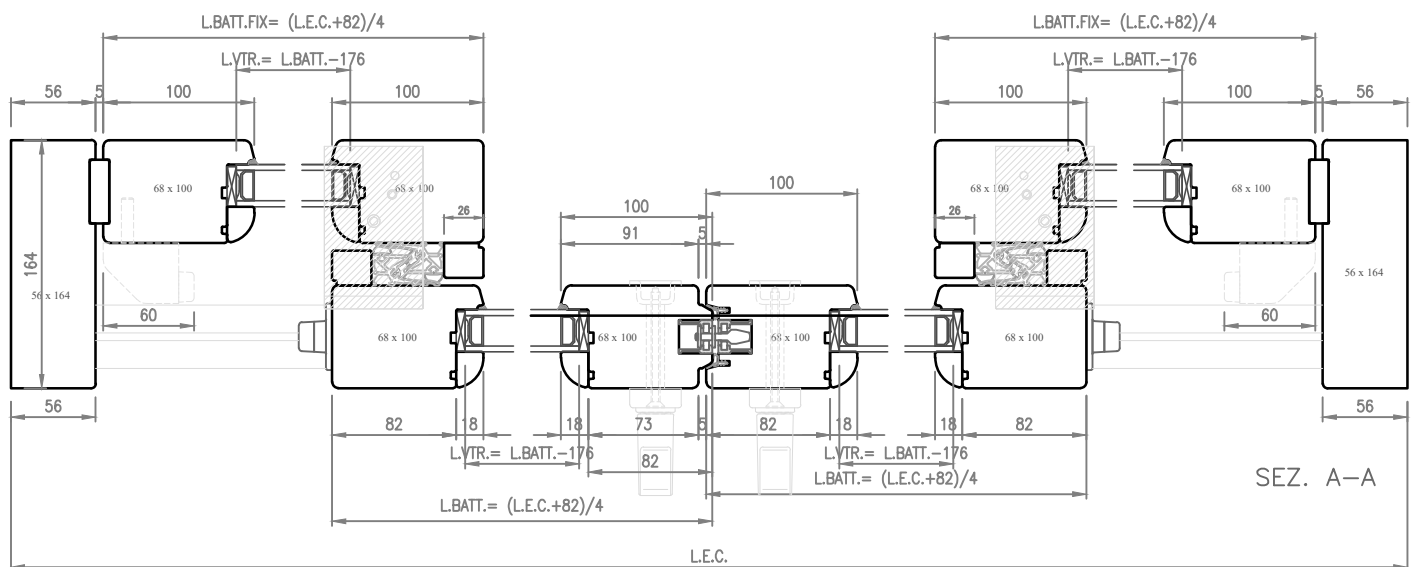
cod. 68AS130XXO



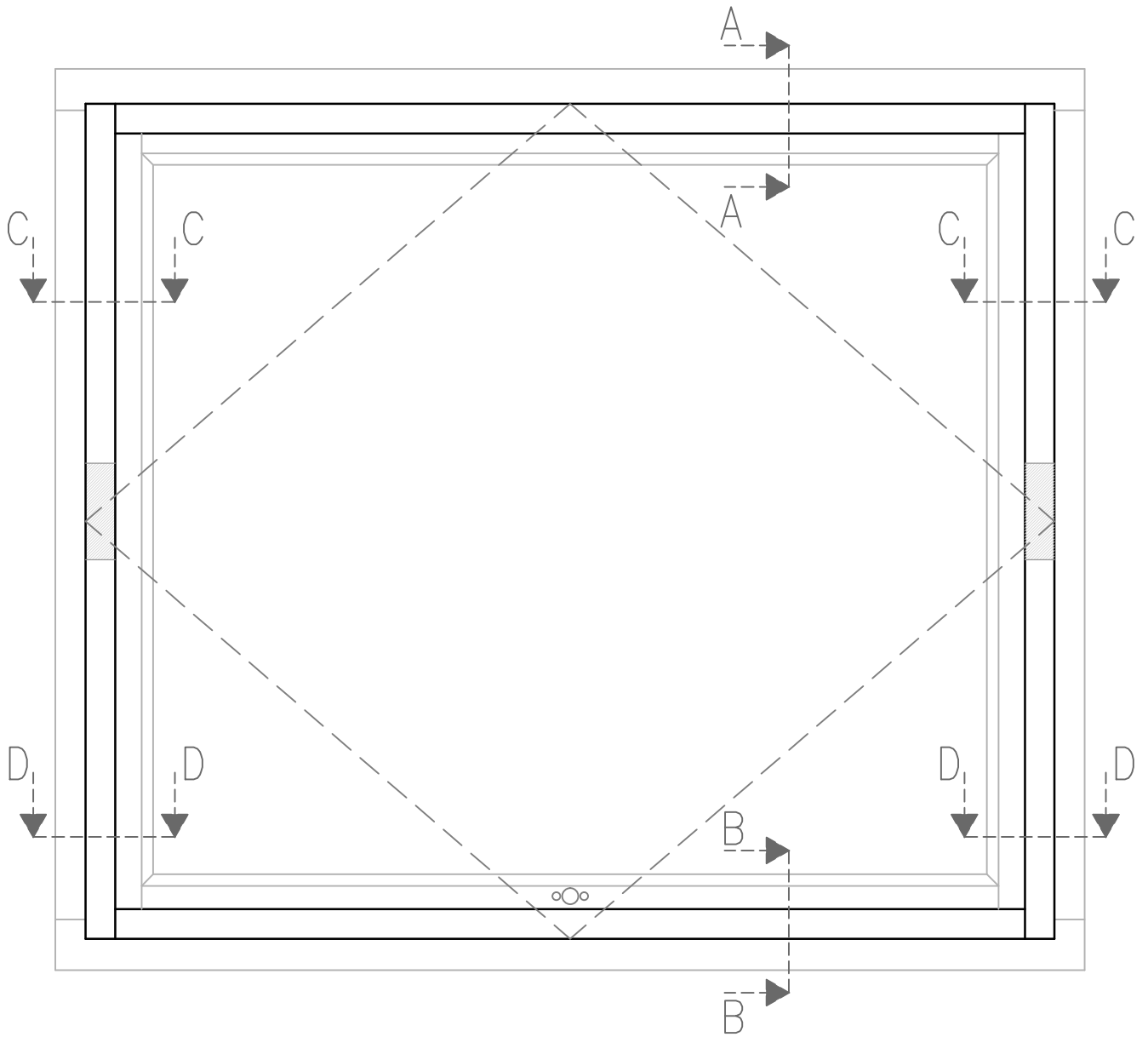
SEZ. B-B  
SOGLIA CLIMATECH 29mm



SEZ. B-B  
SOGLIA CLIMATECH 39mm

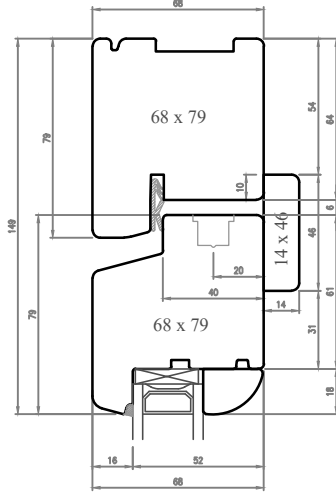


SEZ. A-A



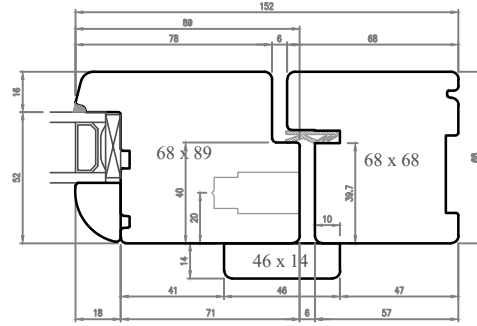
	Data: 03.06.2014	Profilo: OVER 68	Pagina: <b>35</b>
	Rev.: 01   Data: 02.11.2017	Oggetto:	File: Over 68-MT
	Scala: 1:10	PROSPETTO BILICO ORIZZONTALE	

SEZ. A-A

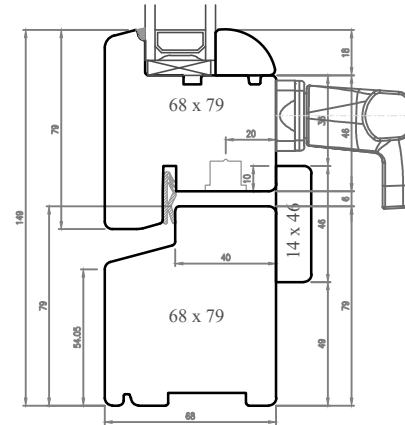


SEZIONI BILICO PORTATA 300Kg

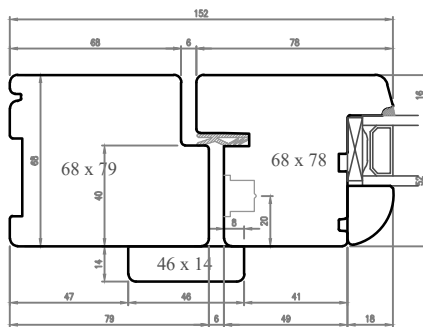
SEZ. C-C



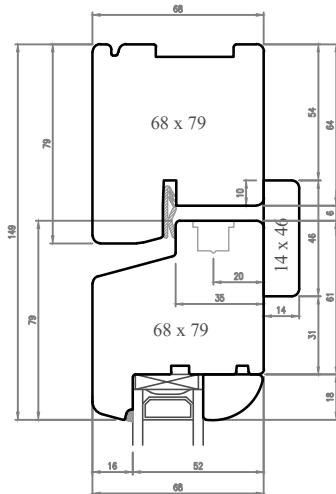
SEZ. B-B



SEZ. D-D

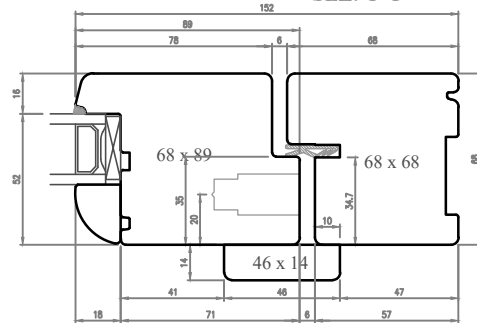


SEZ. A-A

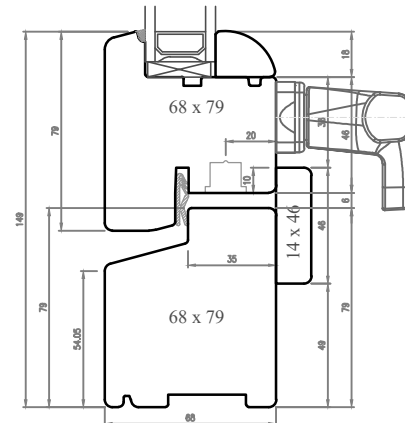


SEZIONI BILICO PORTATA 175Kg

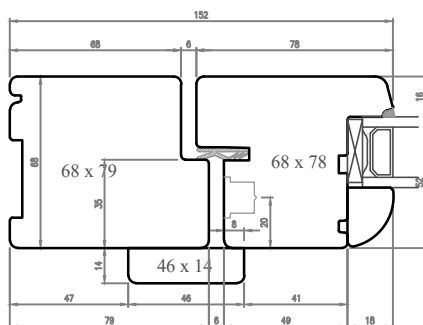
SEZ. C-C

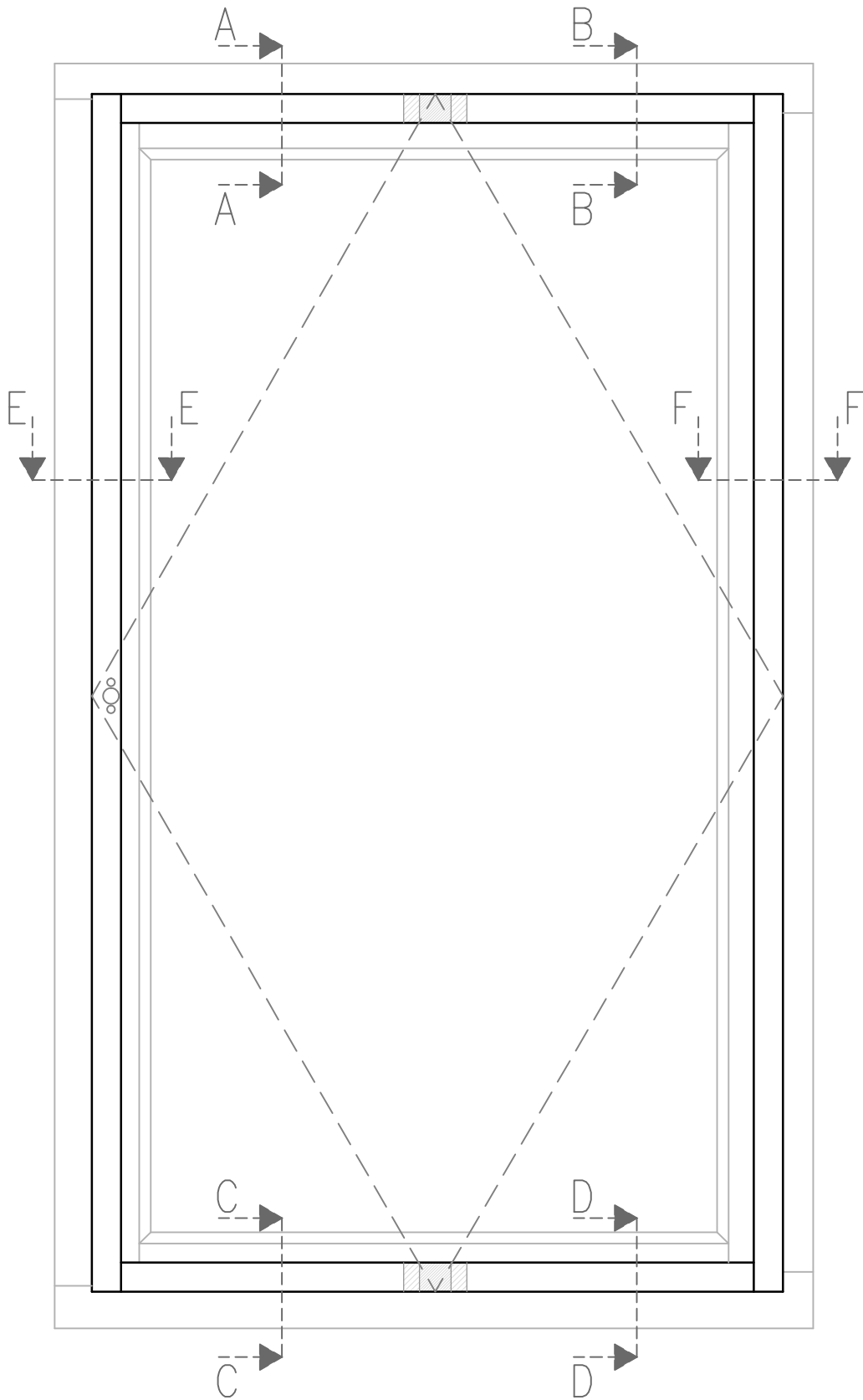


SEZ. B-B

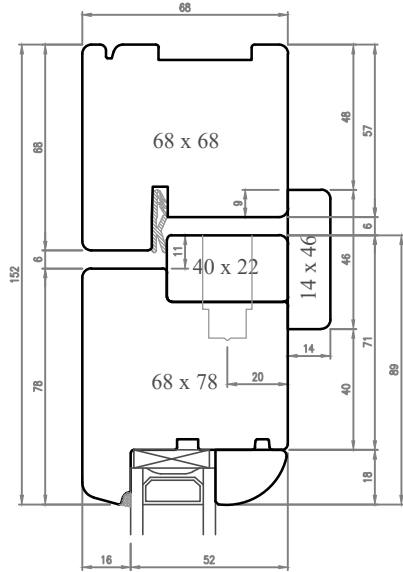


SEZ. D-D

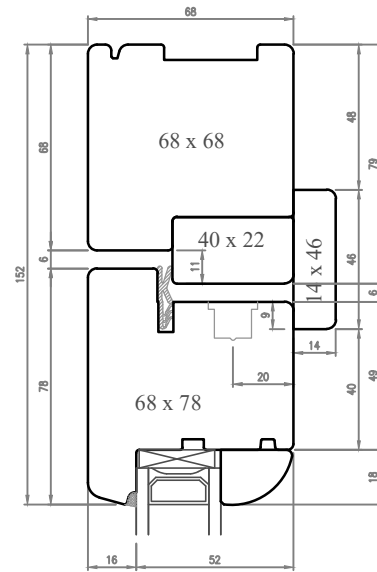




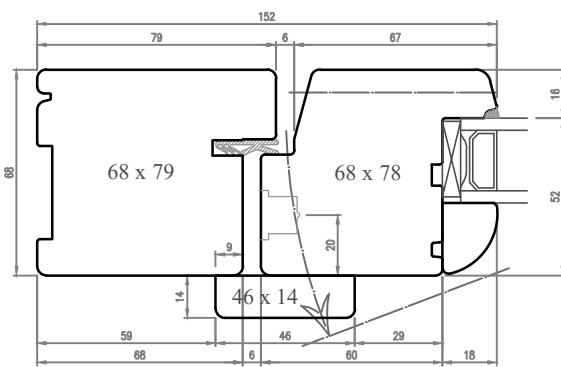
SEZ. A-A



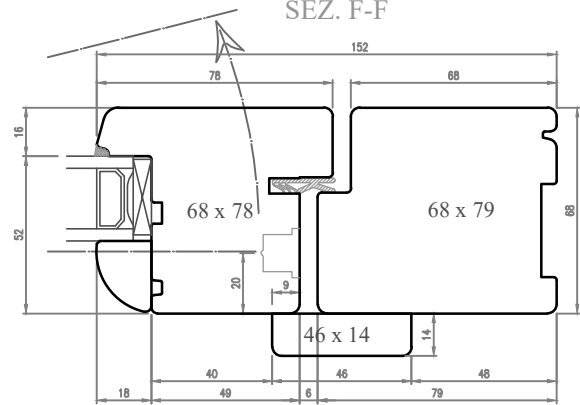
SEZ. B-B



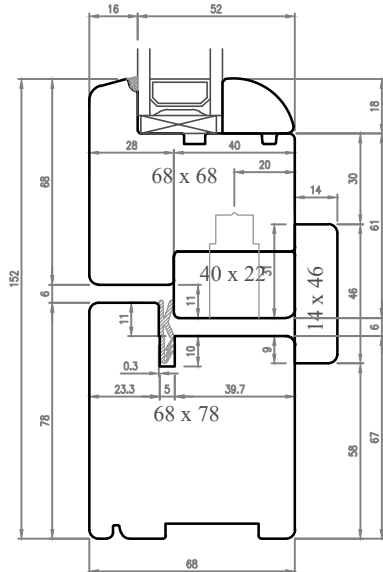
SEZ. E-E



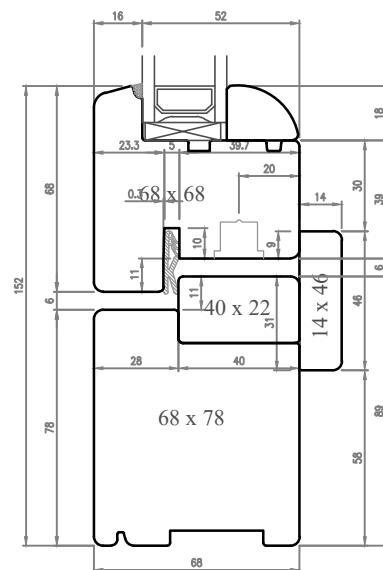
SEZ. F-F

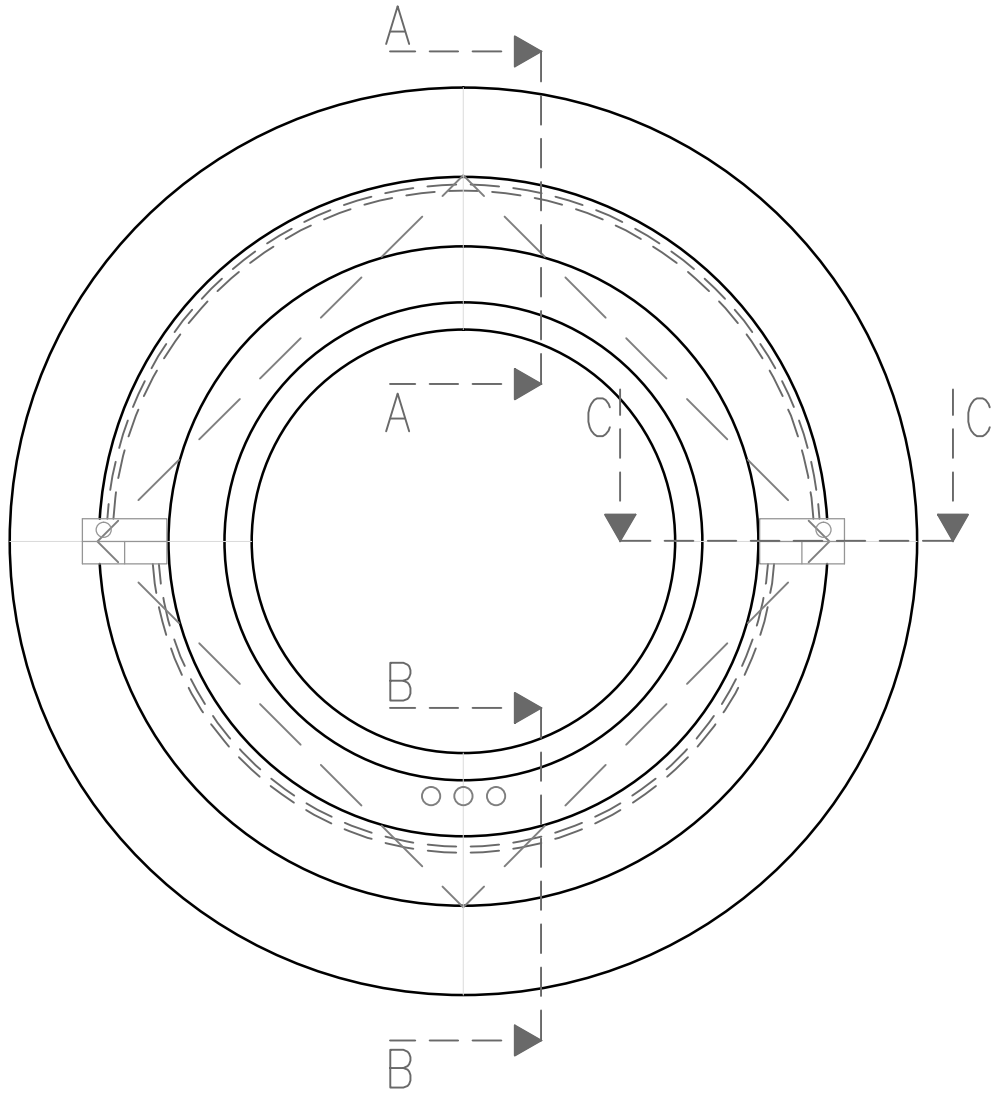


SEZ. C-C



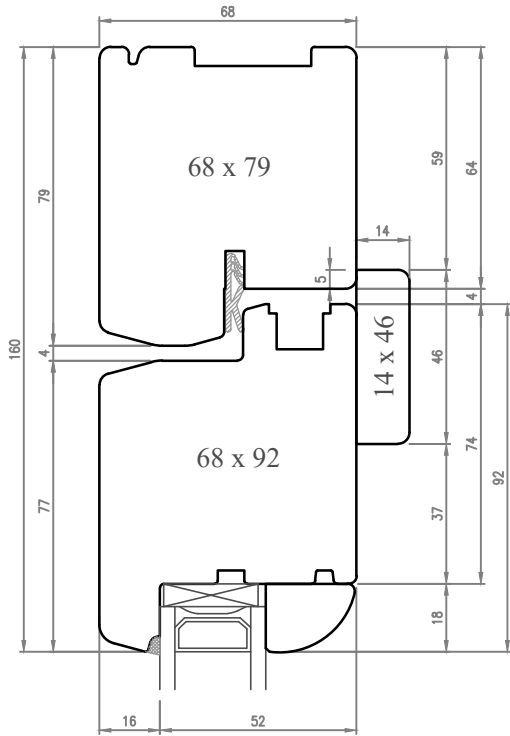
SEZ. D-D



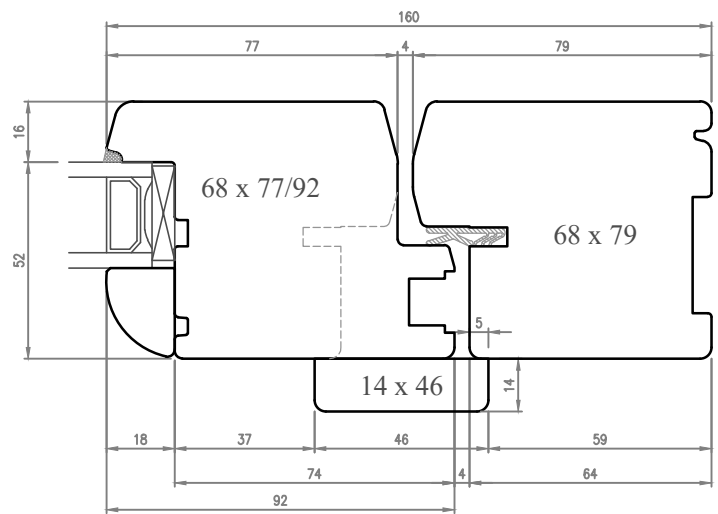




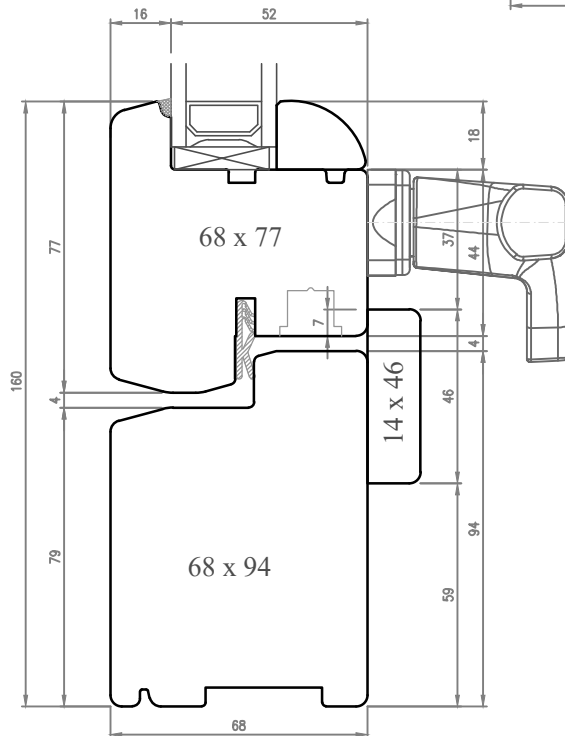
SEZ. A-A

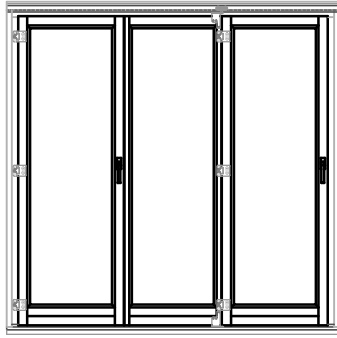


SEZ. C-C

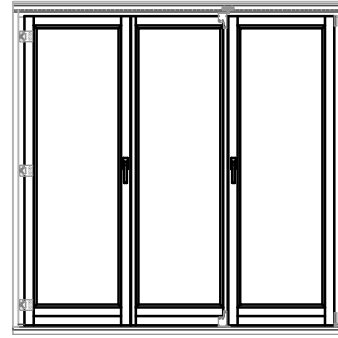
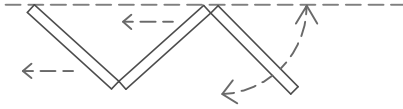


SEZ. B-B

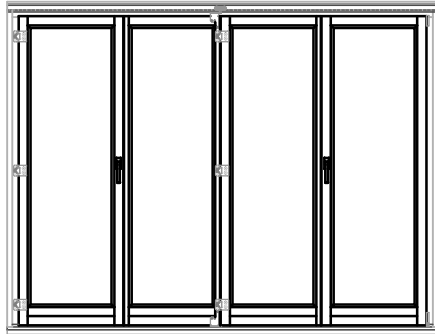




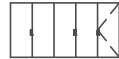
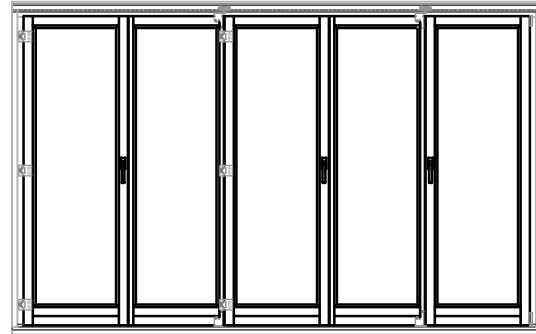
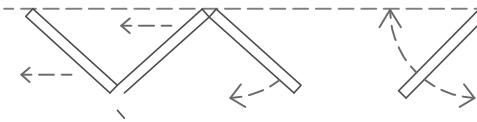
tipo 330



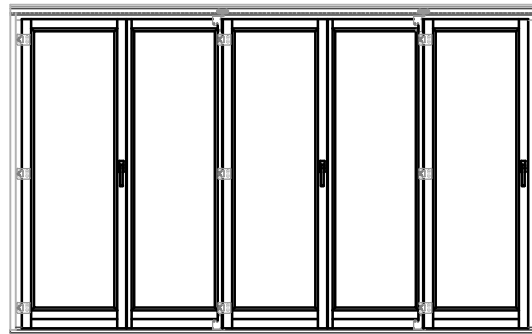
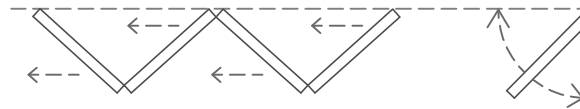
tipo 321



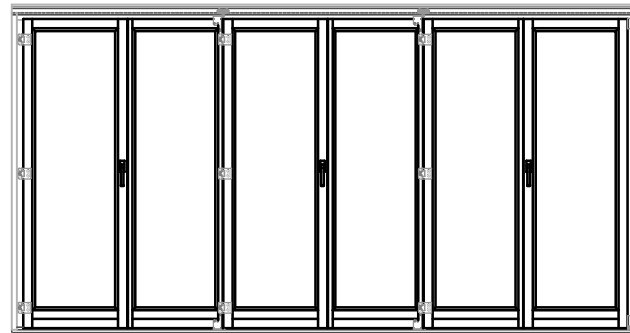
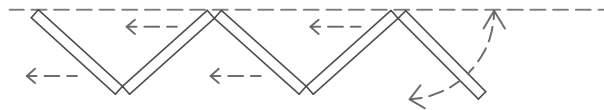
tipo 431



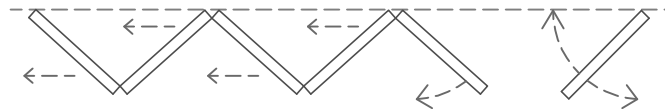
tipo 541



tipo 550



tipo 651

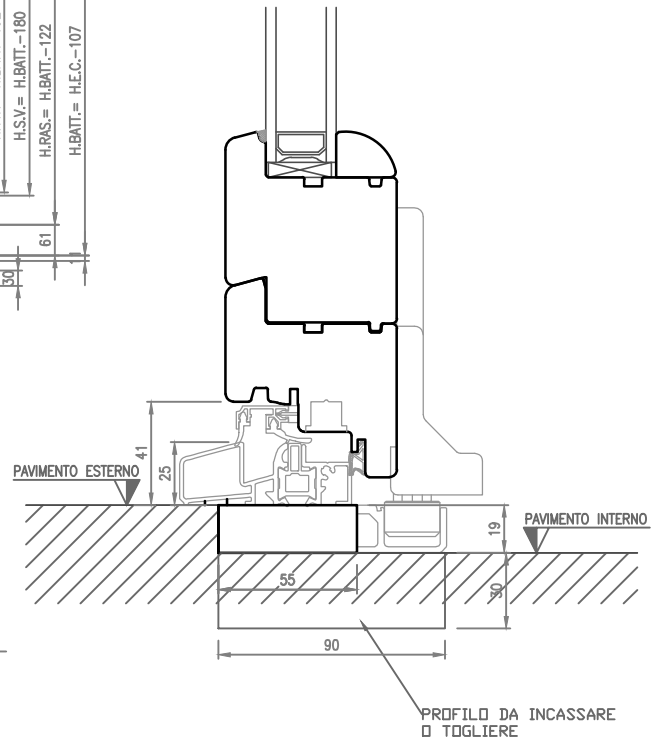
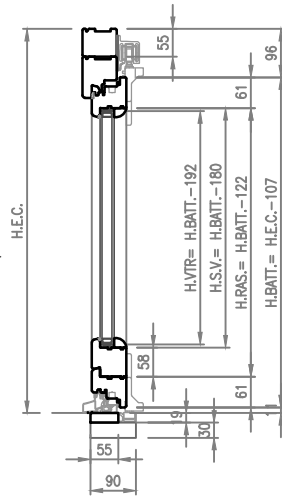


N= Numero Battenti

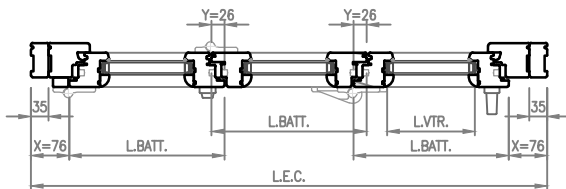
$$L.BATT.= \frac{L.E.C.+[(N-1)*Y]-(2*x)}{N}$$

$$L.S.V.= L.BATT.-122$$

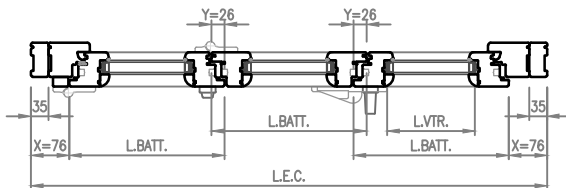
$$L.VTR.= L.BATT.-134$$



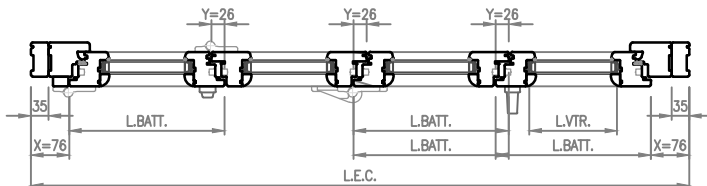
tipo 330



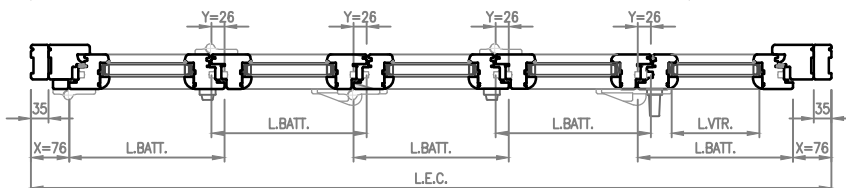
tipo 321



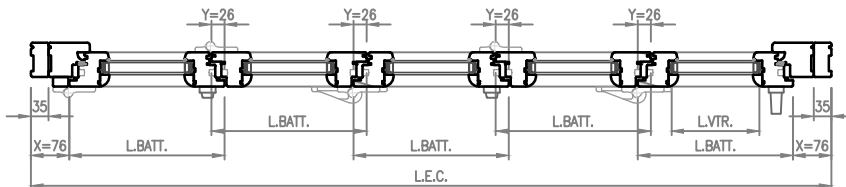
tipo 431



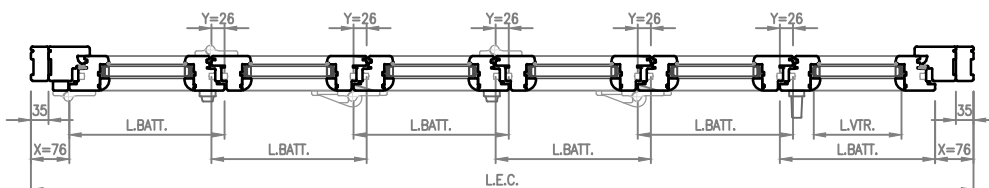
tipo 541



tipo 550

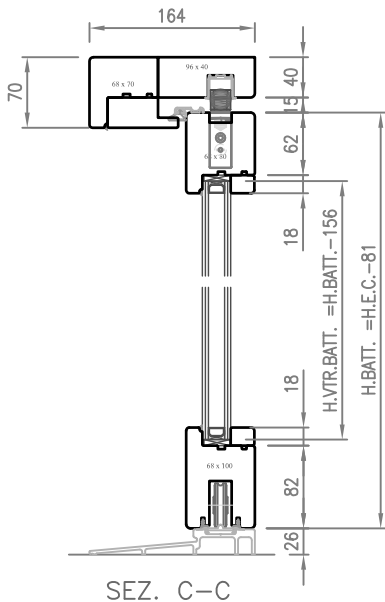


tipo 651

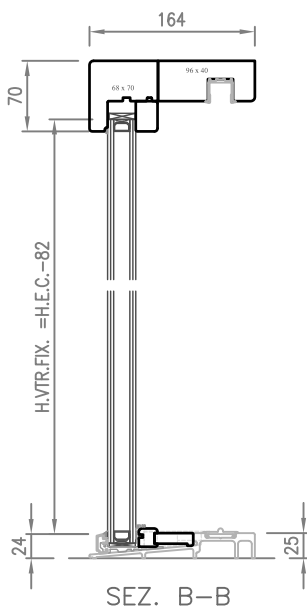
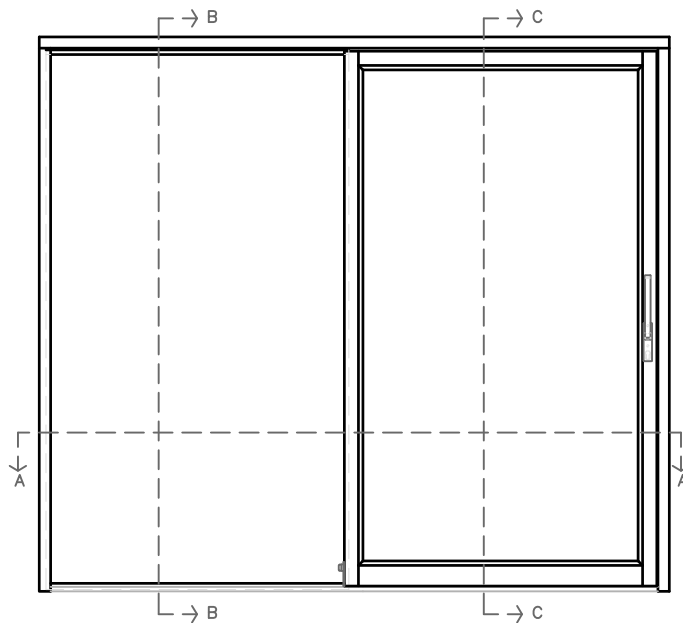




# OVER 68 PANORAMA

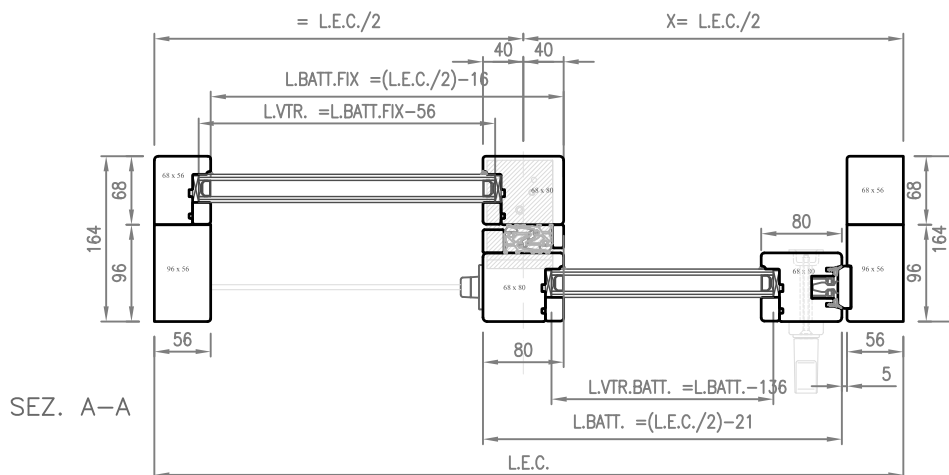


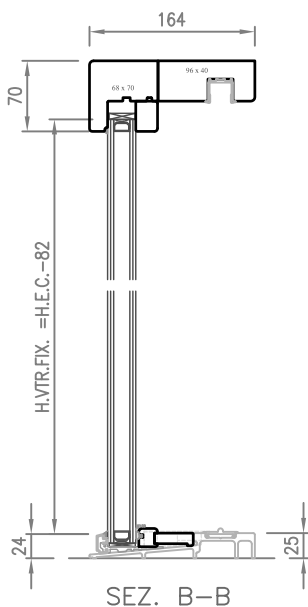
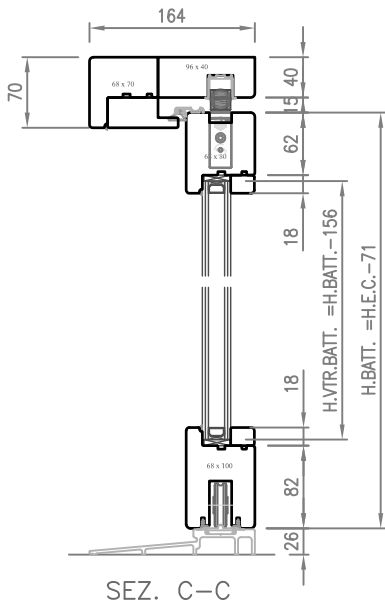
VERSIONE SIMMETRICA



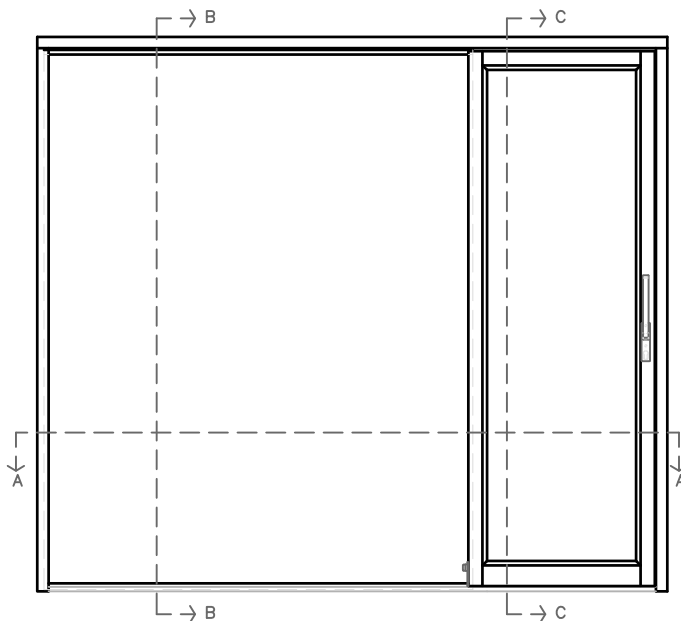
	Min.	Max.	Max. m <sup>2</sup> Vetro
H.BATT.	800	3100	6
H.E.C.	878	3178	—

	Min.	Max.	Max. m <sup>2</sup> Vetro
L.BATT.	740	3000	6
L.E.C.	1501	6000	—
L.BATT.FIX	740	3000	6



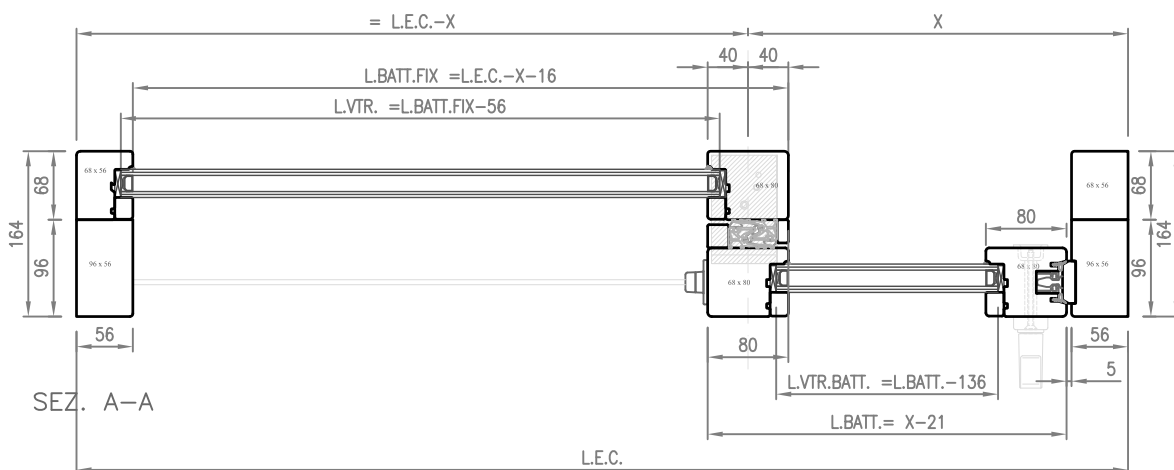


## VERSIONE ASIMMETRICA

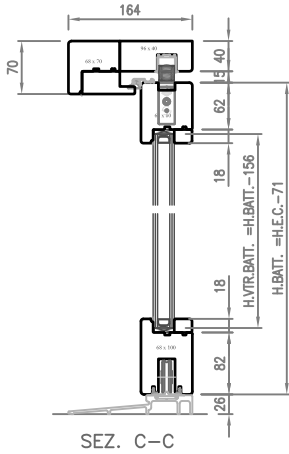


	Min.	Max.	Max. m <sup>2</sup> Vetro
H.BATT.	800	3100	6
H.E.C.	878	3178	—

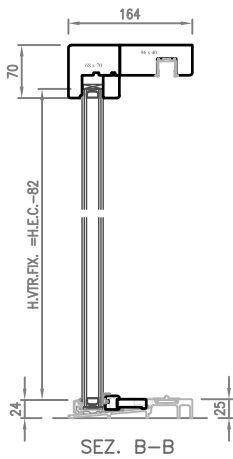
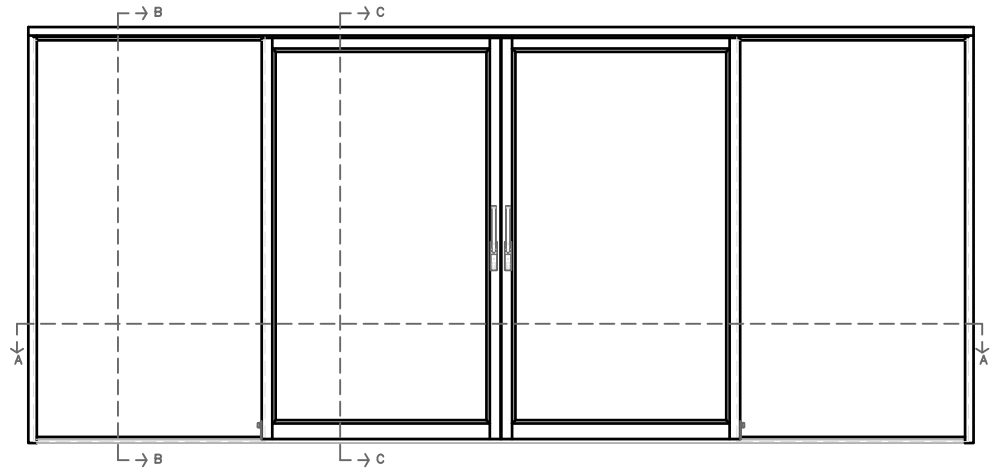
	Min.	Max.	Max. m <sup>2</sup> Vetro
L.BATT.	740	3000	6
L.E.C.	1501	6000	—
L.BATT.FIX	740	3000	6



# VERSIONE SIMMETRICA



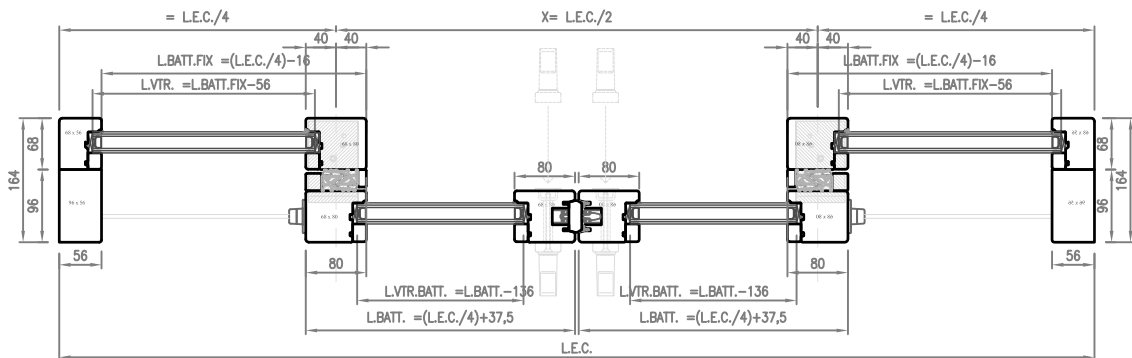
SEZ. C-C



SEZ. B-B

	Min.	Max.	Max. m <sup>2</sup> Vetro
H.BATT.	800	3100	6
H.E.C.	878	3178	-

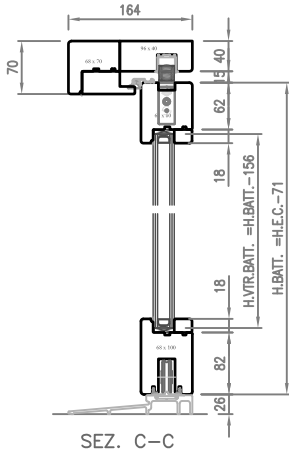
	Min.	Max.	Max. m <sup>2</sup> Vetro
L.BATT.	740	3000	6
L.E.C.	2907	6000	-
L.BATT.FIX	740	3000	6



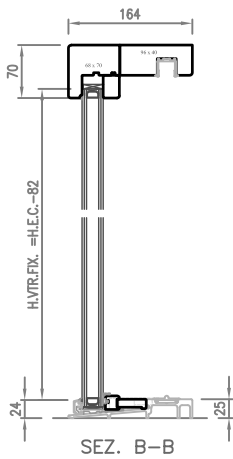
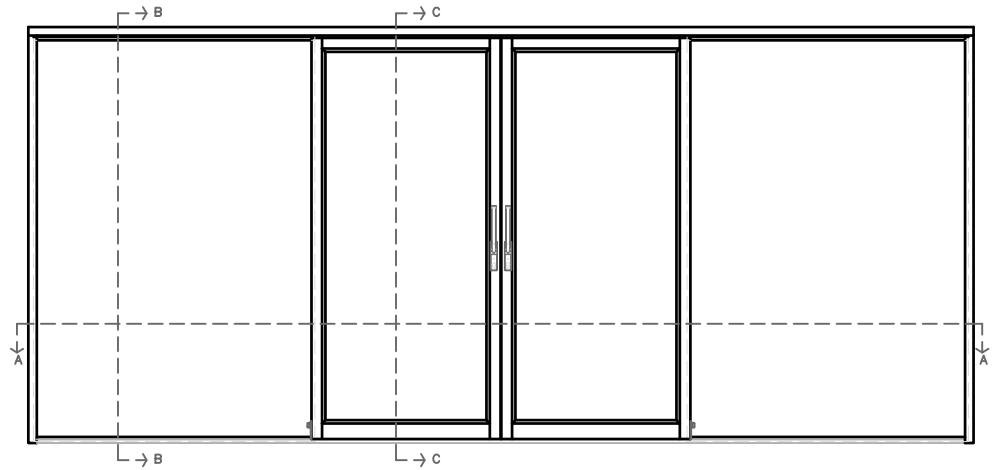
SEZ. A-A



# VERSIONE ASIMMETRICA



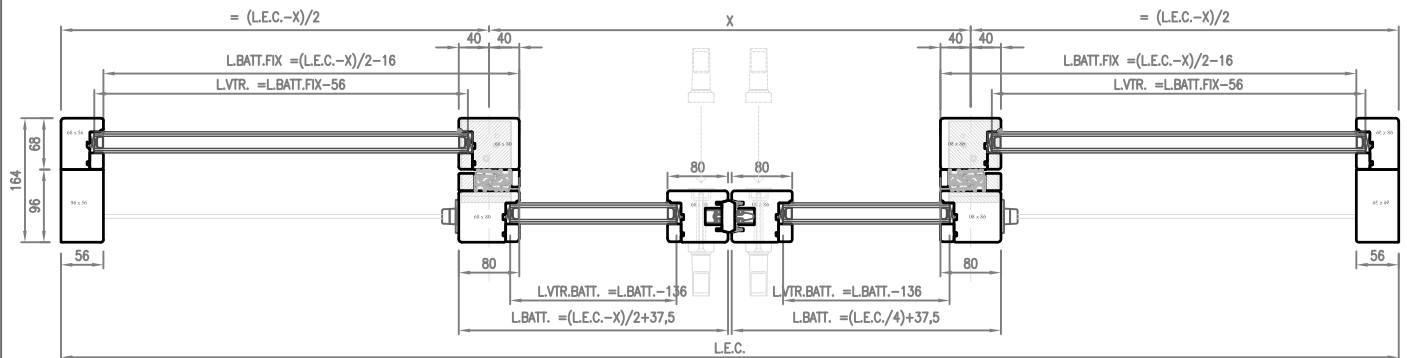
SEZ. C-C



SEZ. B-B

	Min.	Max.	Max. m <sup>2</sup> Vetro
H.BATT.	800	3100	6
H.E.C.	878	3178	-

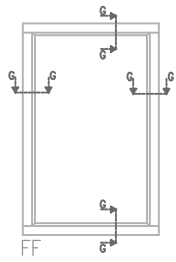
	Min.	Max.	Max. m <sup>2</sup> Vetro
L.BATT.	740	3000	6
L.E.C.	2907	6000	-
L.BATT.FIX	740	3000	6



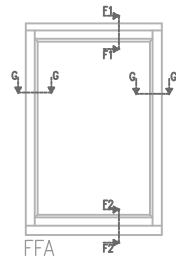
SEZ. A-A



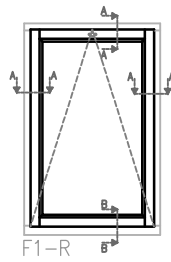
# OVER 78



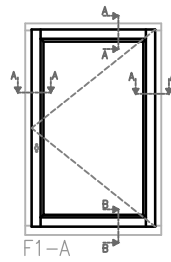
FF



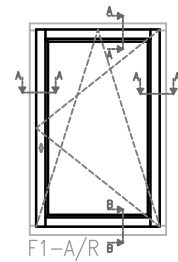
FFA



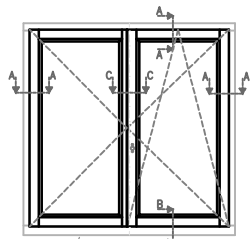
F1-R



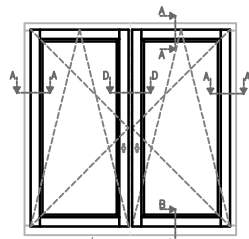
F1-A



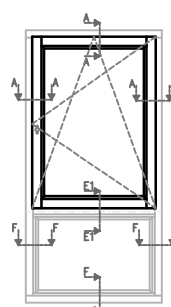
F1-A/R



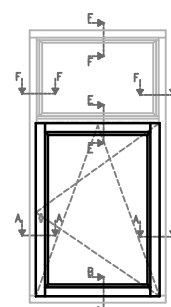
F2-A/R



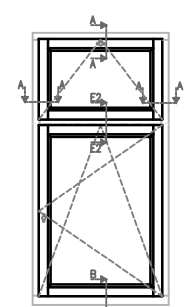
F2C-A/R



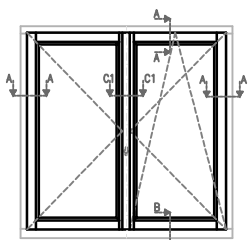
F1STF



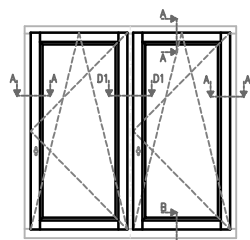
F1SPF



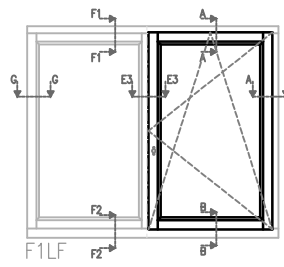
F1F1



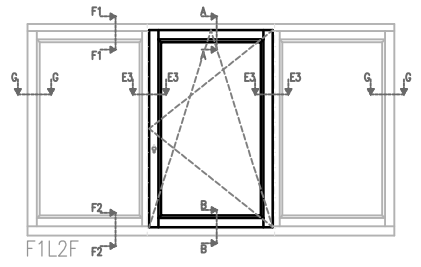
F2F-A/R



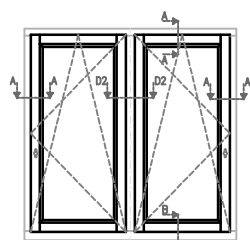
F2V-A/R



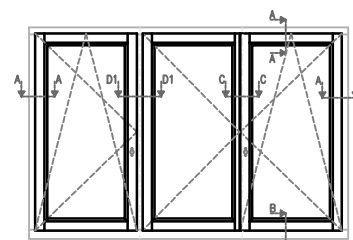
F1LF



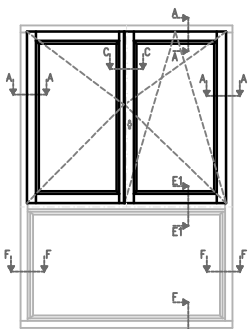
F1L2F



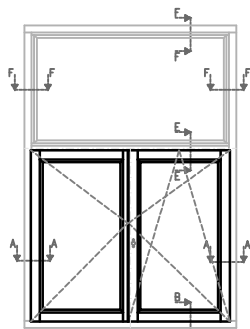
F20-A/R



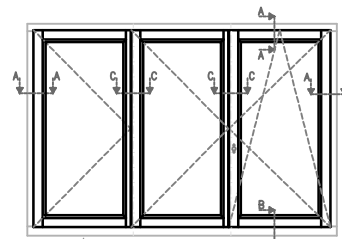
F3-A/R-A-A/R



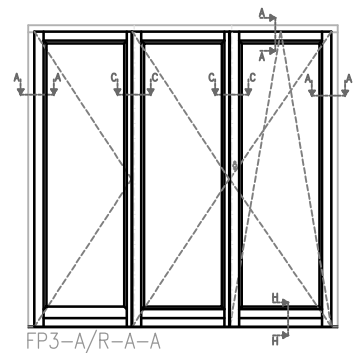
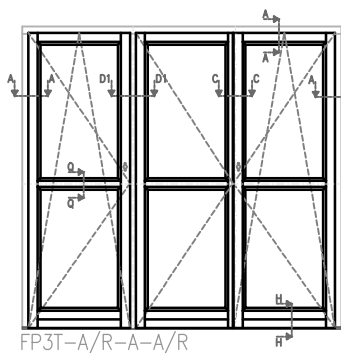
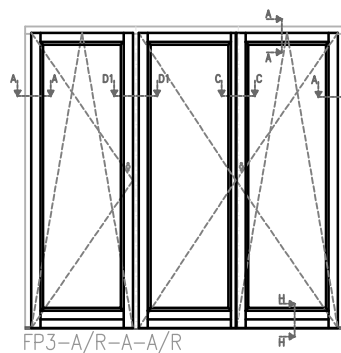
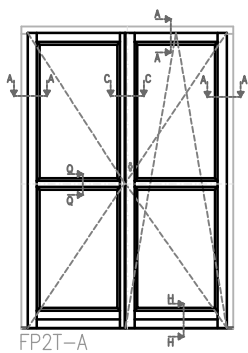
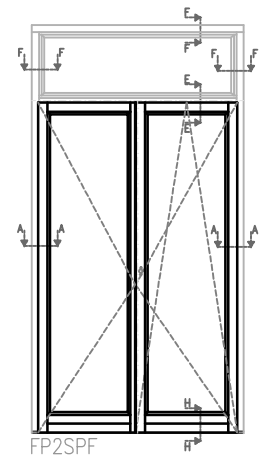
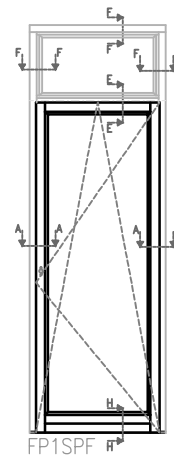
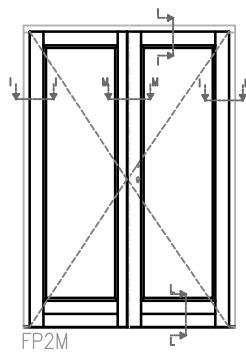
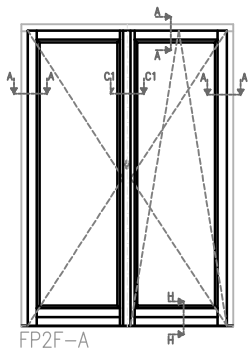
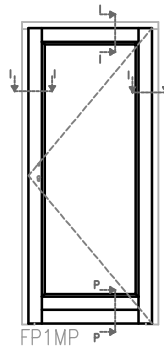
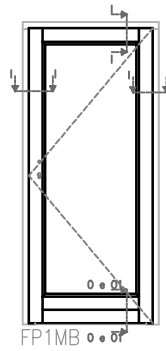
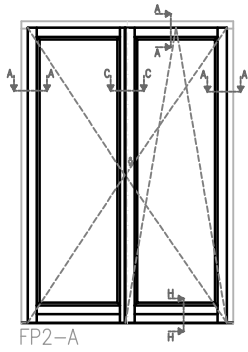
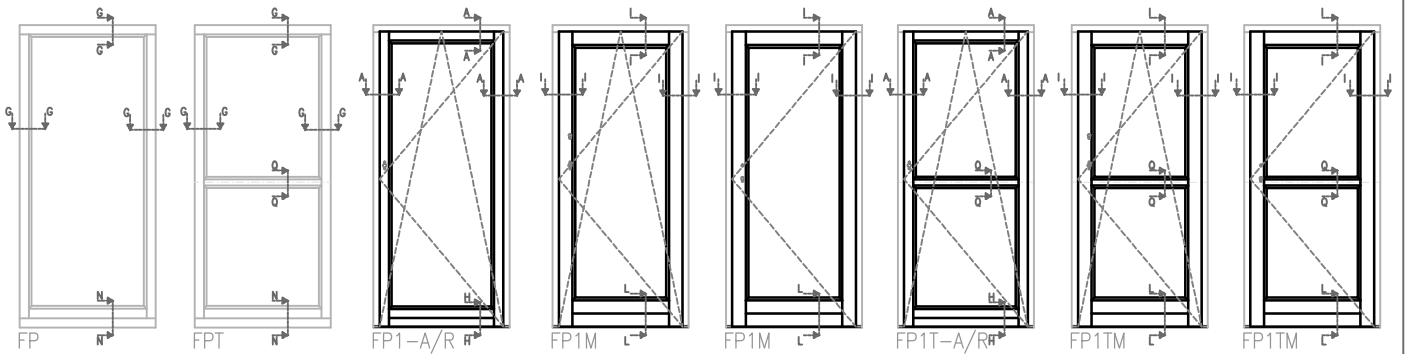
F2STF



F2SPF

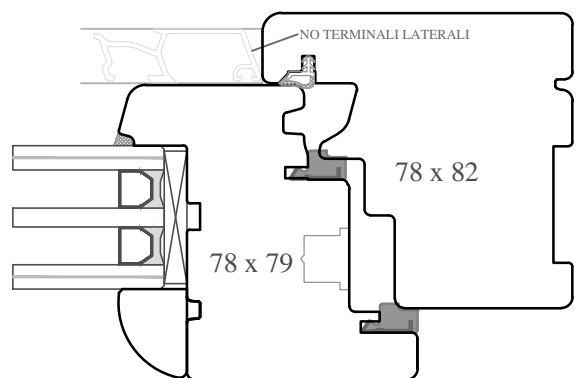
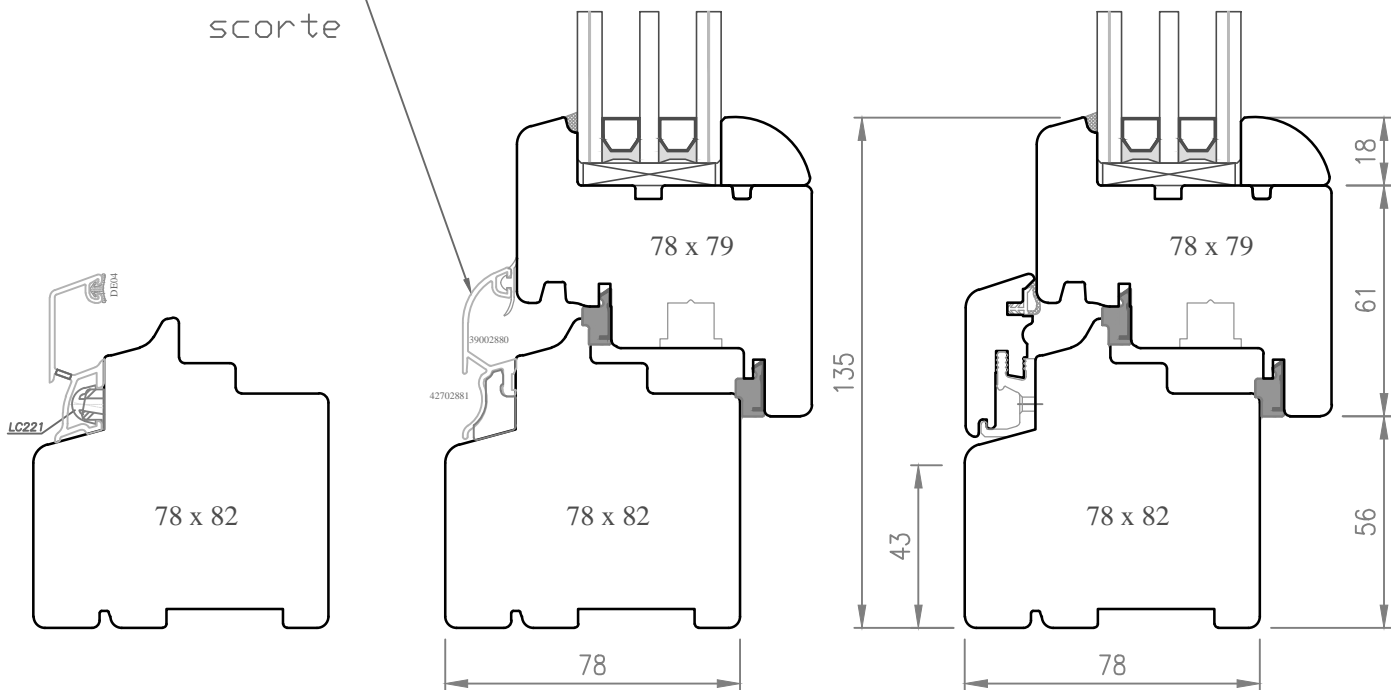


F3-A/R-A-A

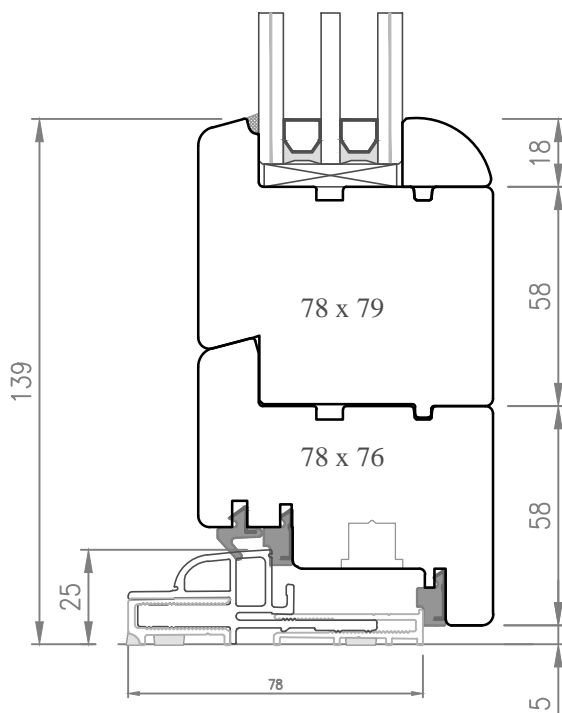


Fino ad esaurimento scorte

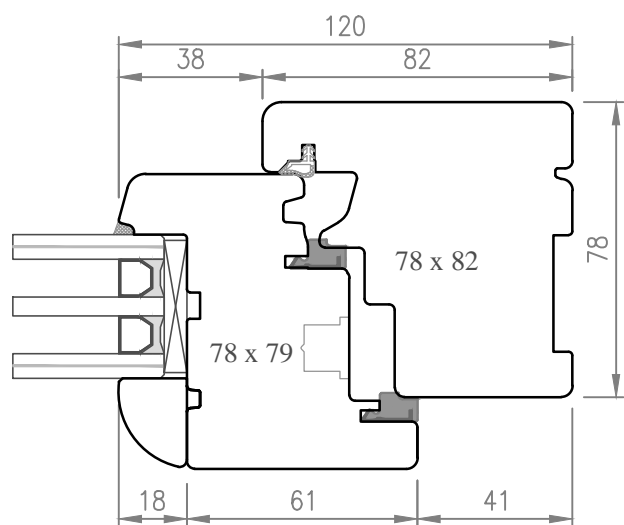
SEZ. B-B



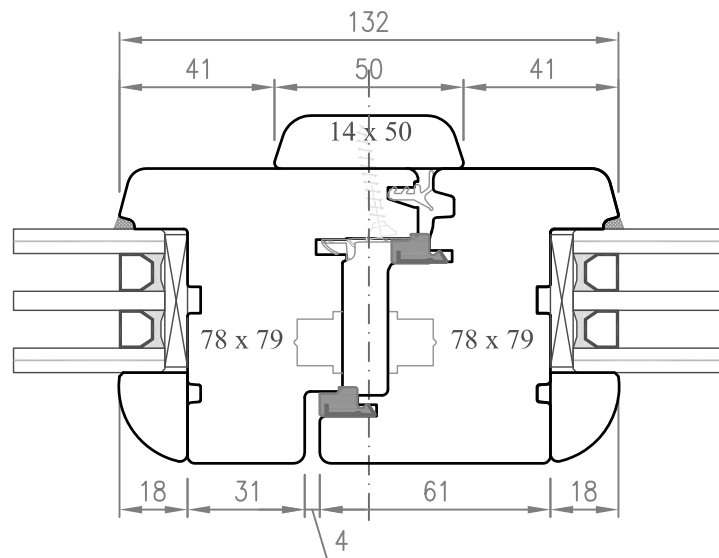
SEZ. H-H



SEZ. A-A

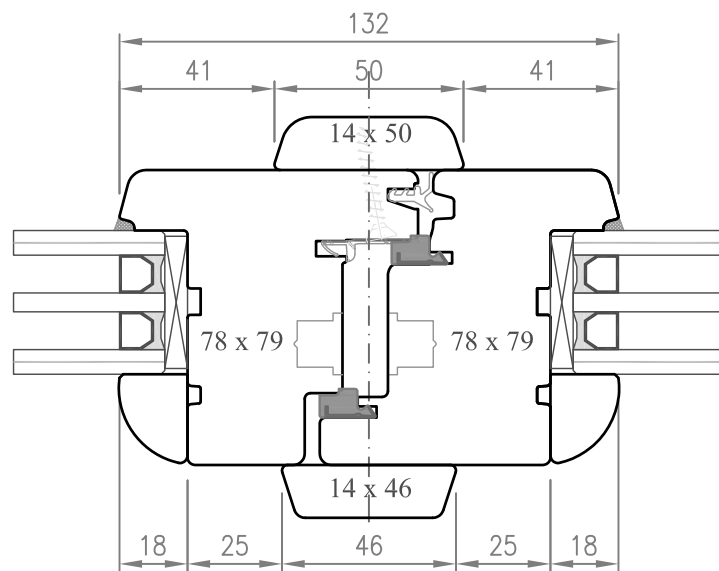


SEZ. C-C



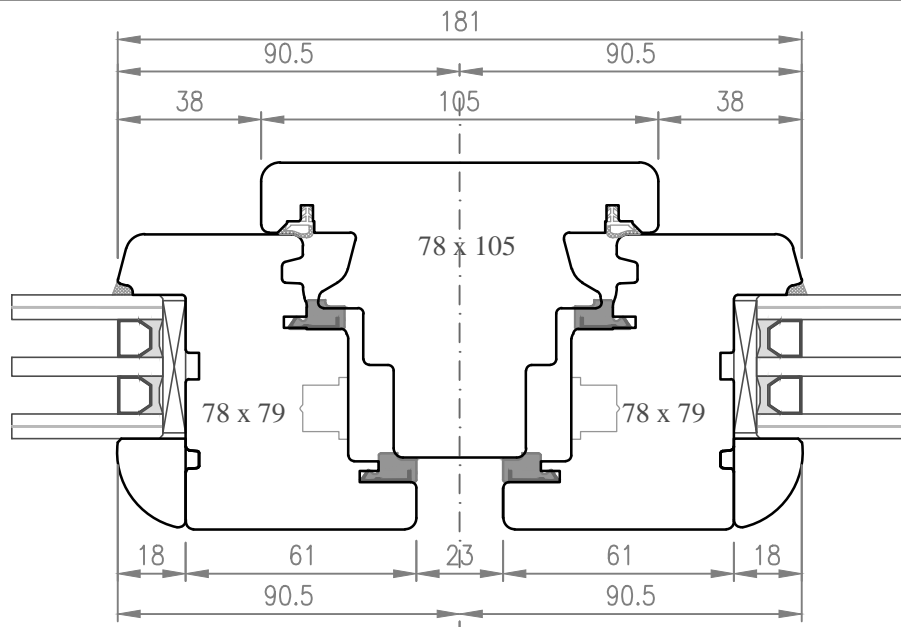
A5

SEZ. C1-C1

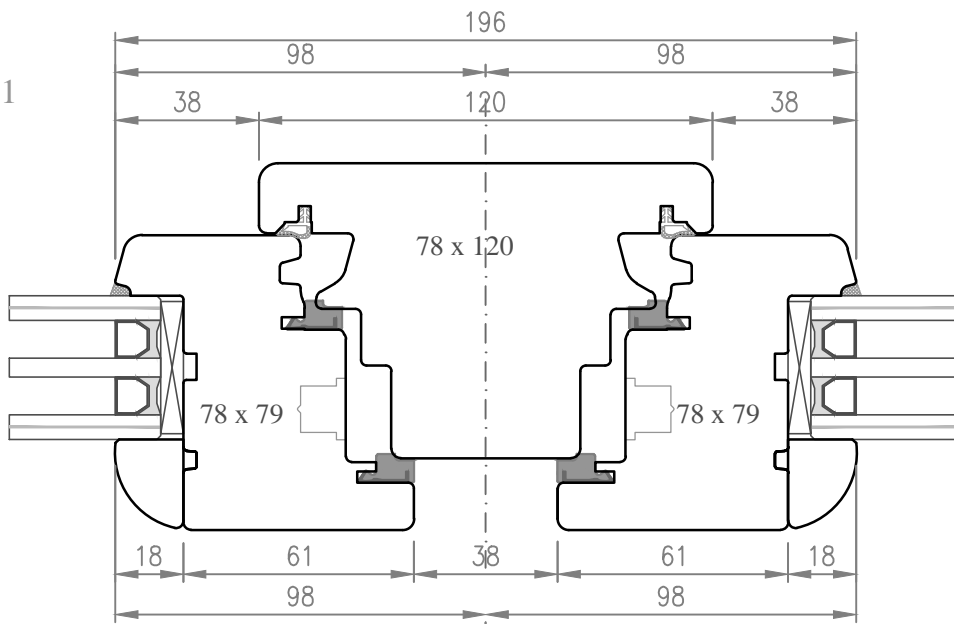


A6

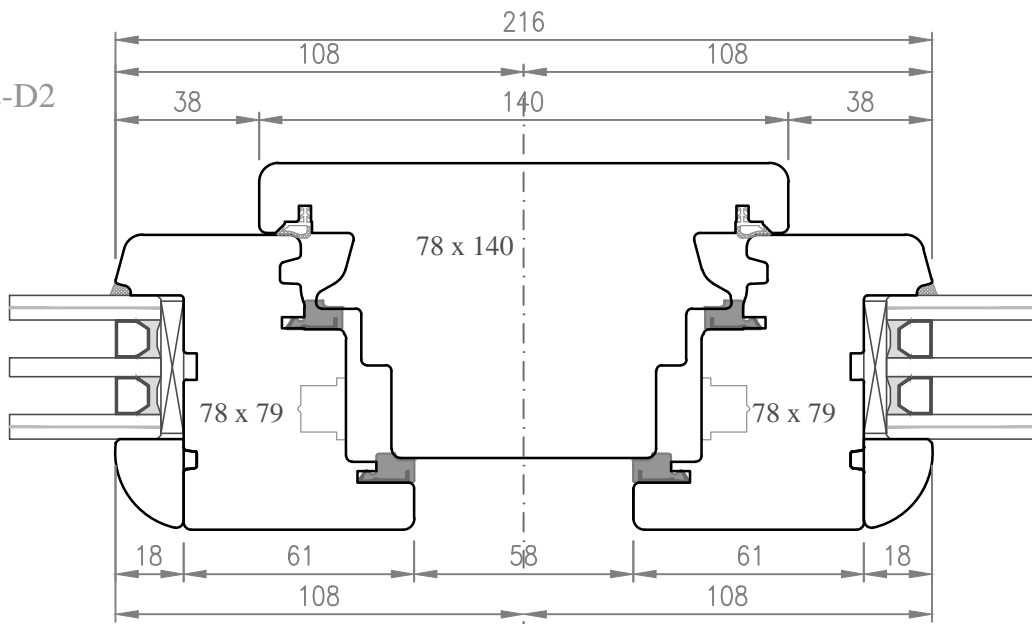
SEZ. D-D



SEZ. D1-D1

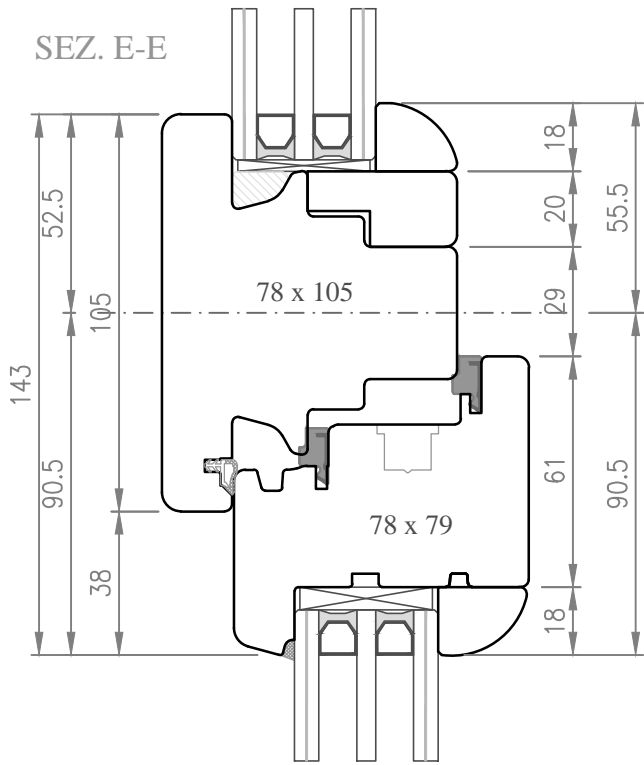


SEZ. D2-D2

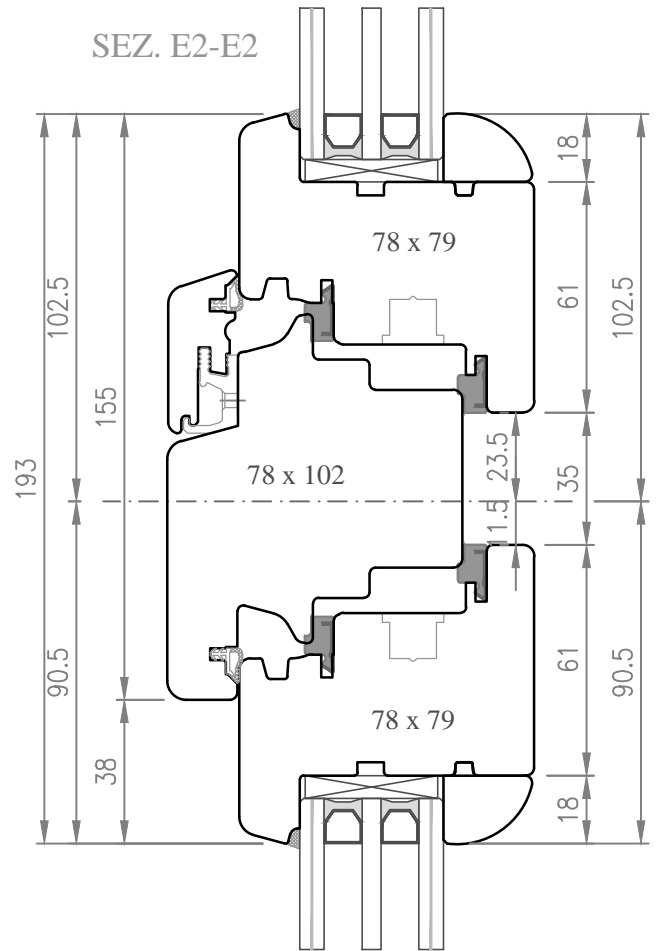




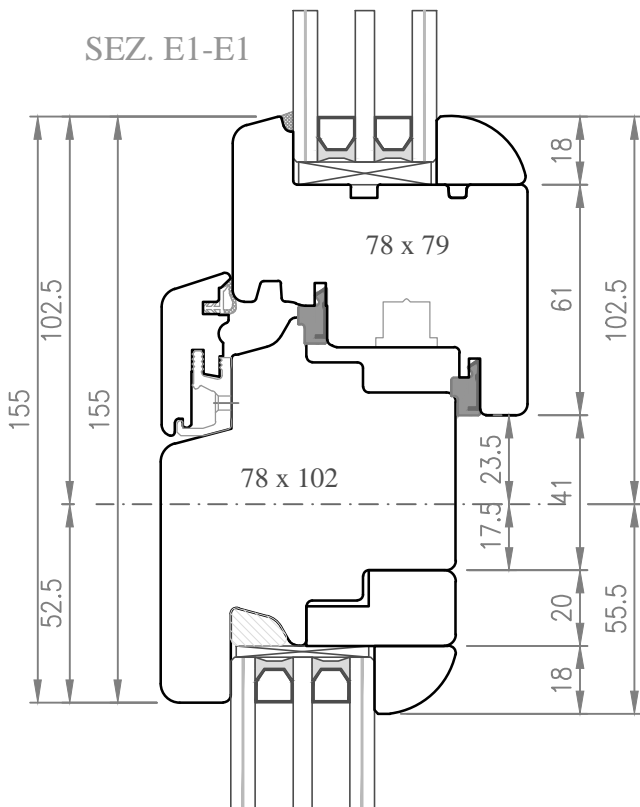
SEZ. E-E



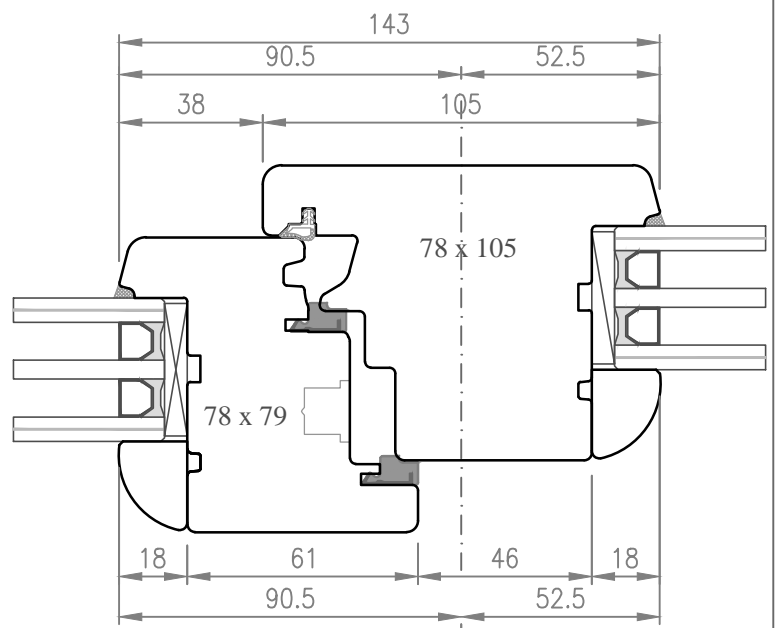
SEZ. E2-E2

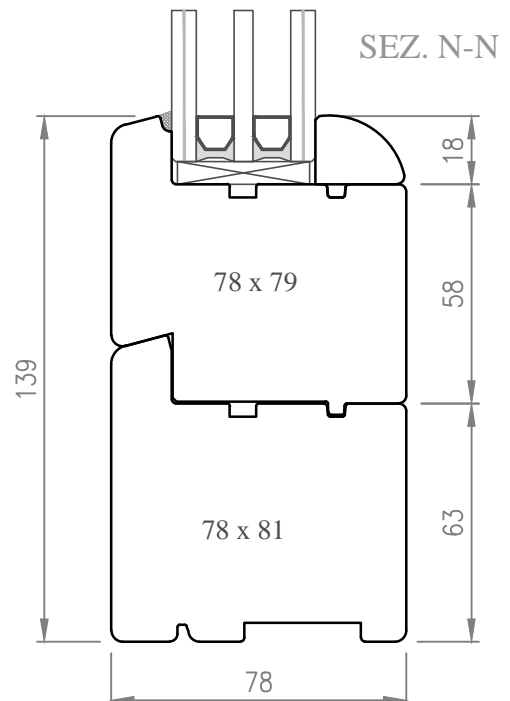
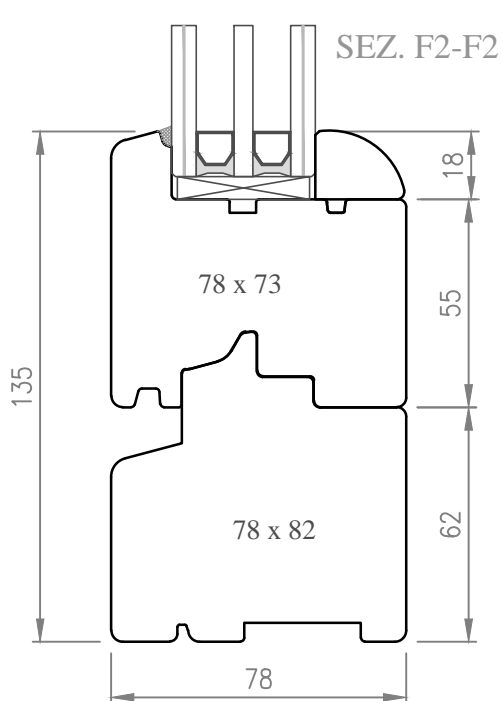
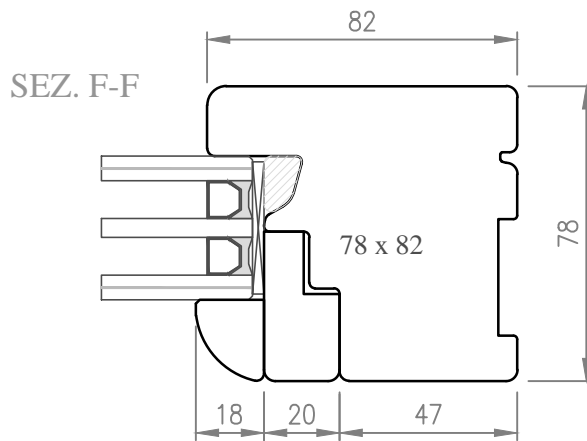
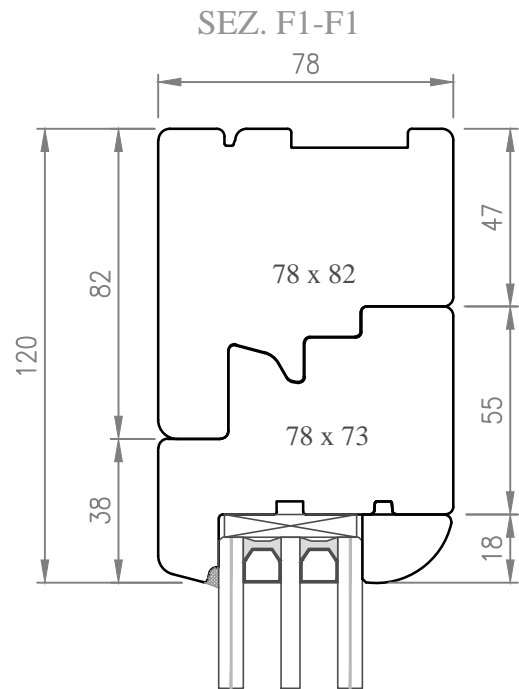
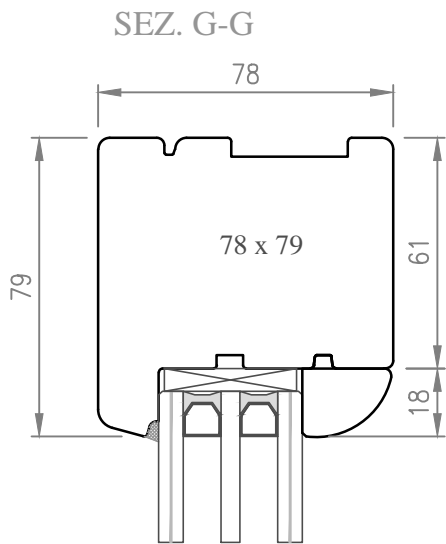


SEZ. E1-E1

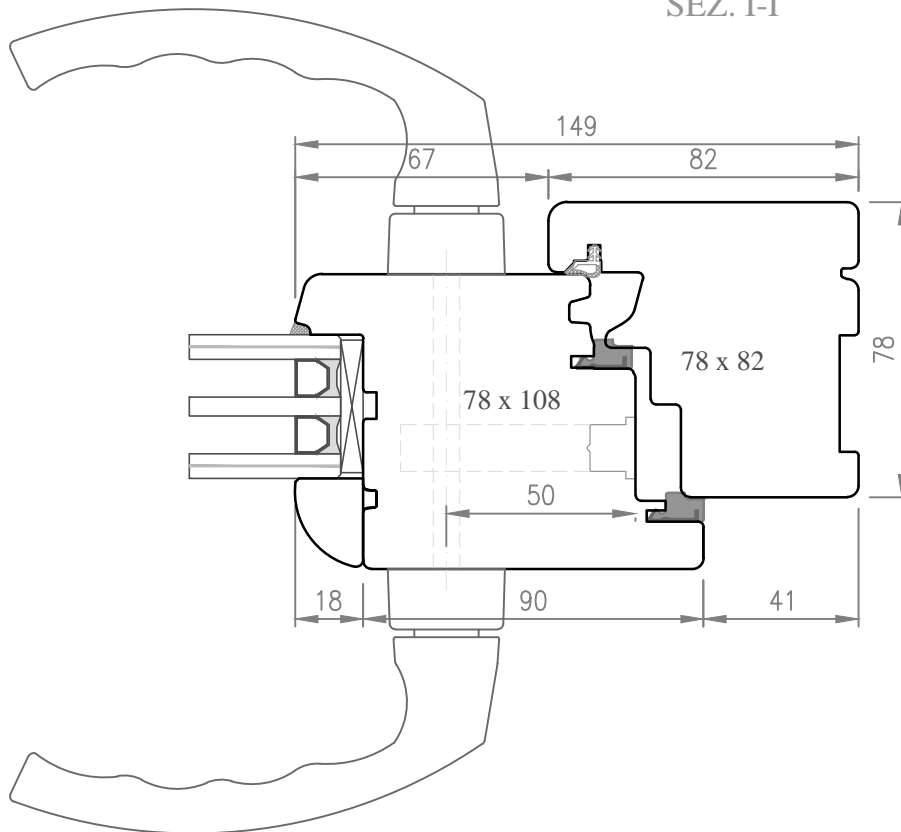


SEZ. E3-E3

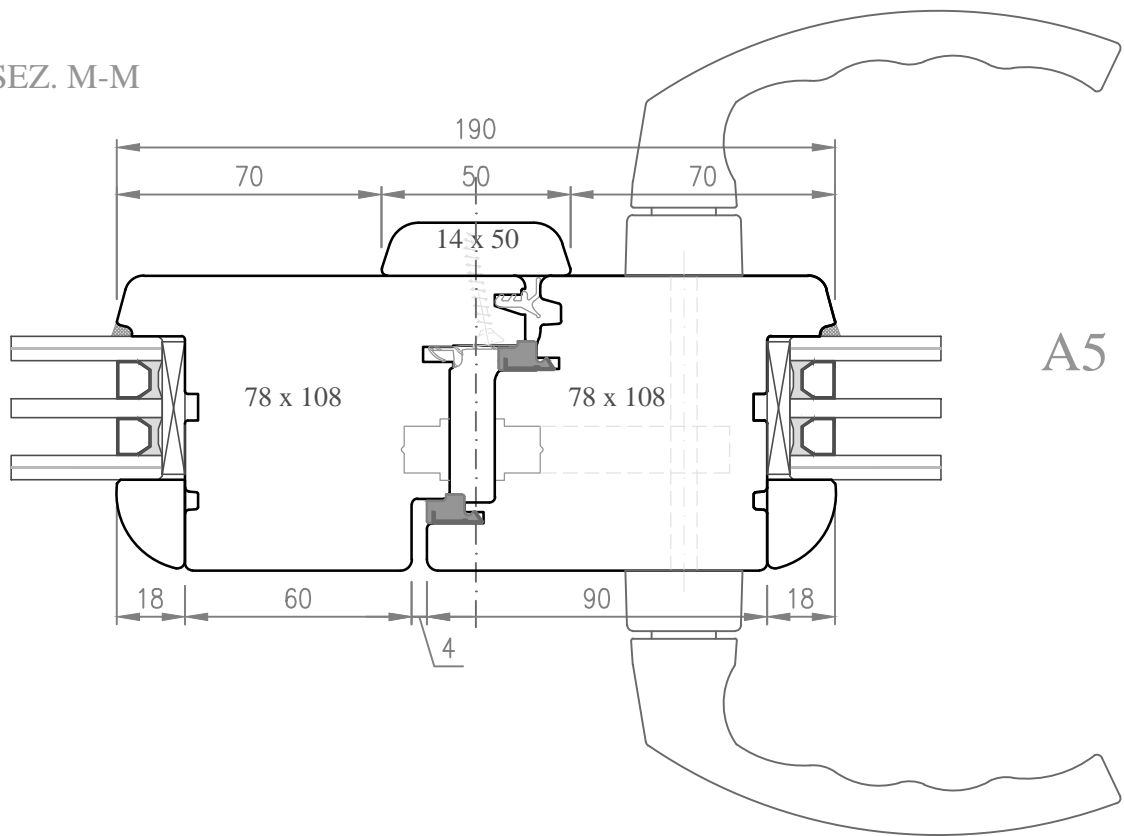




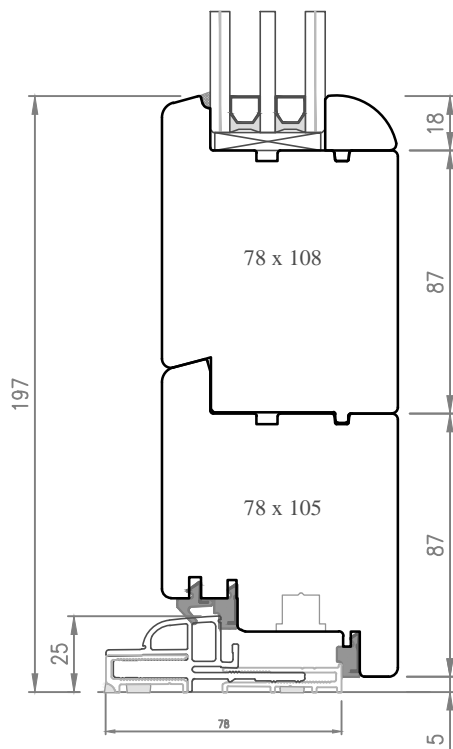
SEZ. I-I



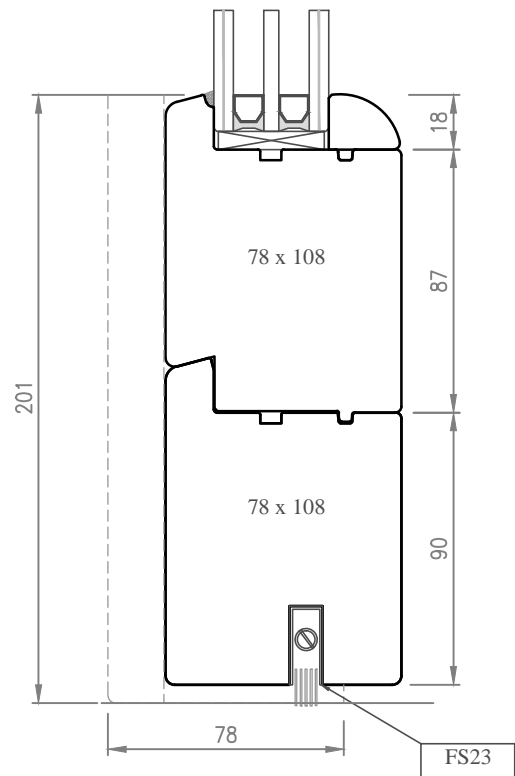
SEZ. M-M



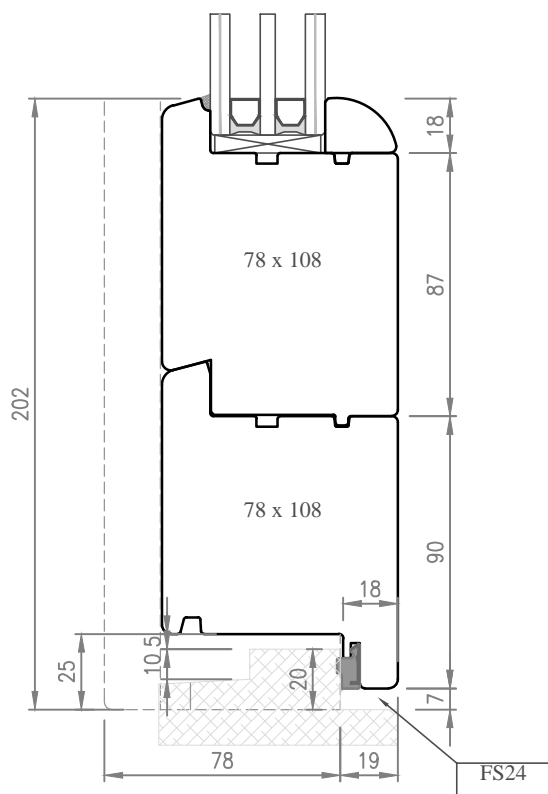
SEZ. L-L



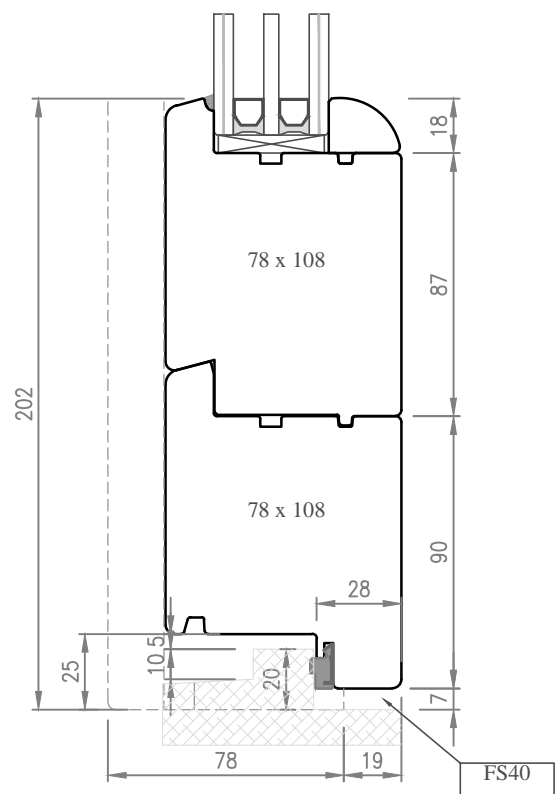
SEZ. P-P



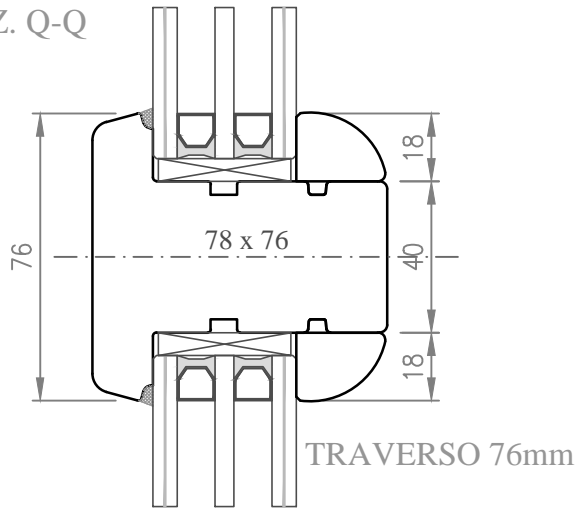
SEZ. O-O



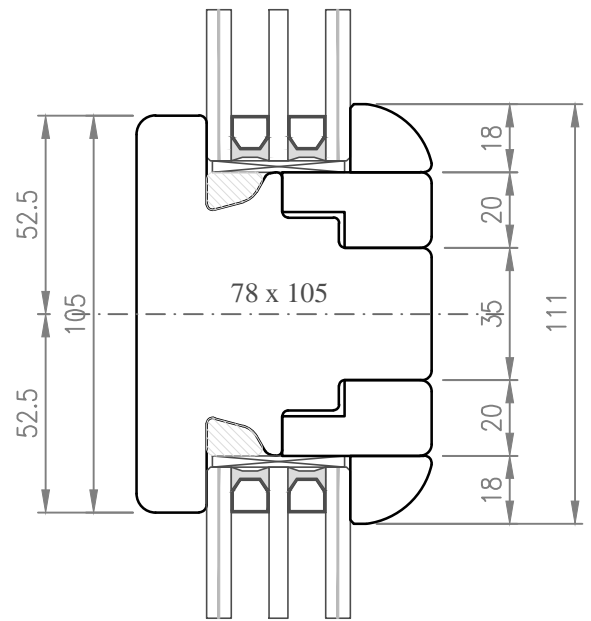
SEZ. O1-O1



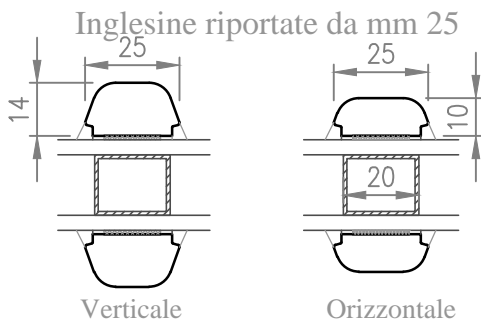
SEZ. Q-Q



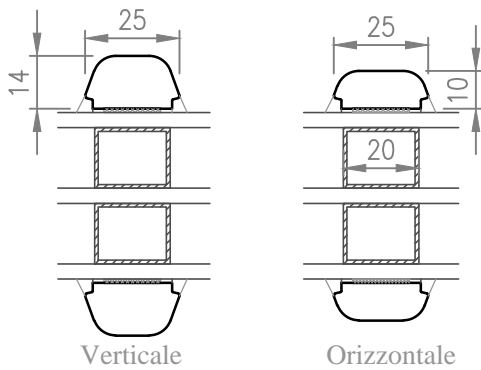
TRAVERSO 105mm  
Eseguito SOLO su Sopraluce Fisso



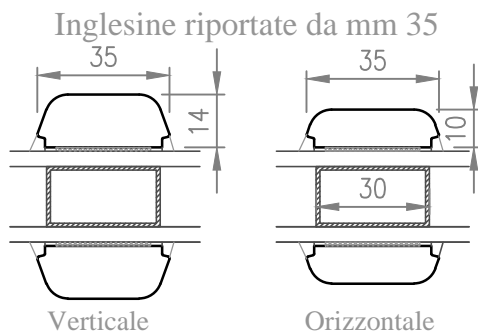
SINGOLA  
CAMERA



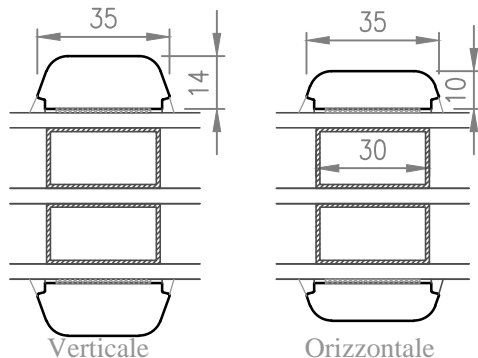
DOPPIA  
CAMERA



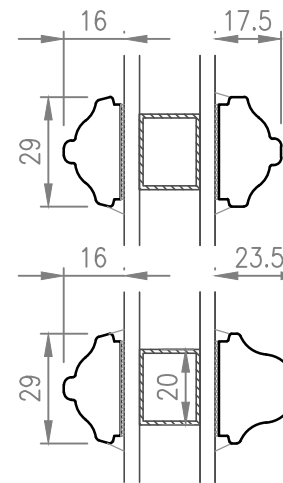
SINGOLA  
CAMERA



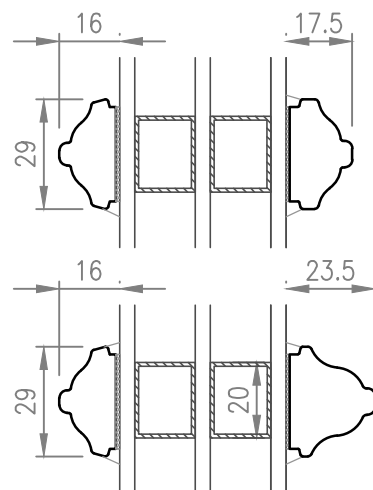
DOPPIA  
CAMERA



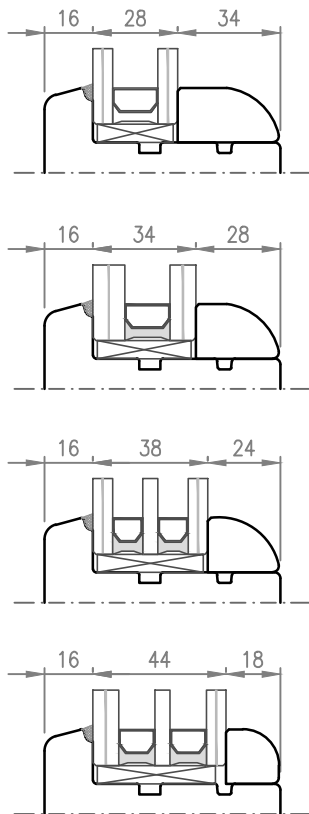
Inglesine riportate Barocco



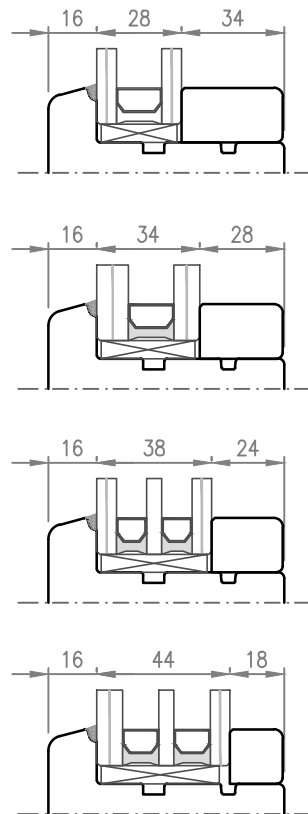
SINGOLA  
CAMERA



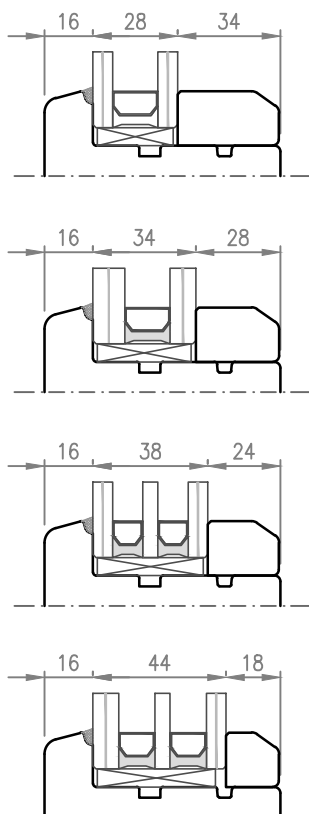
DOPPIA  
CAMERA



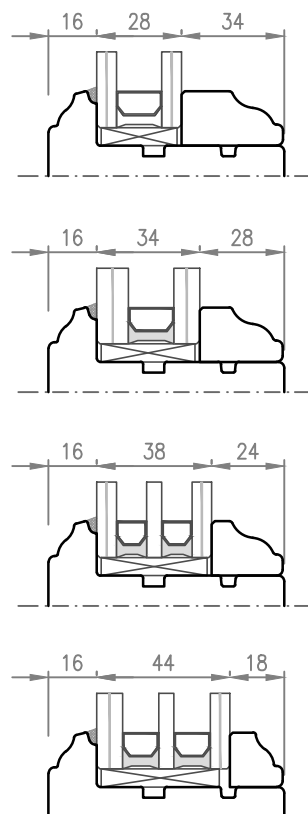
Fermavetro Tipo 1



Fermavetro Tipo 3

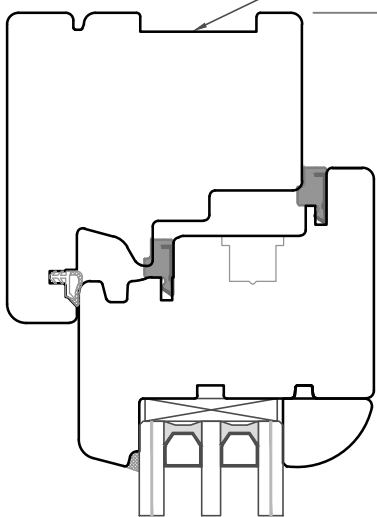


Fermavetro Tipo 2

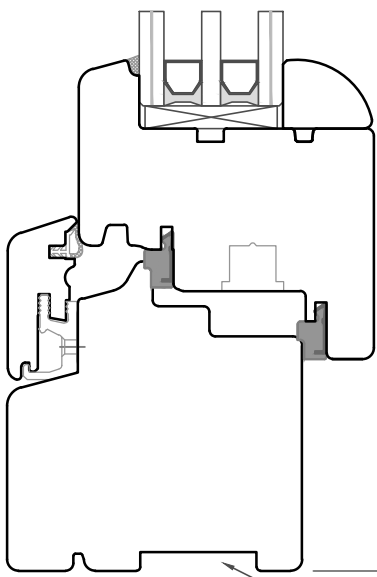


Fermavetro Tipo 4 BAROCCO

Tipologia telaio  
**T1**

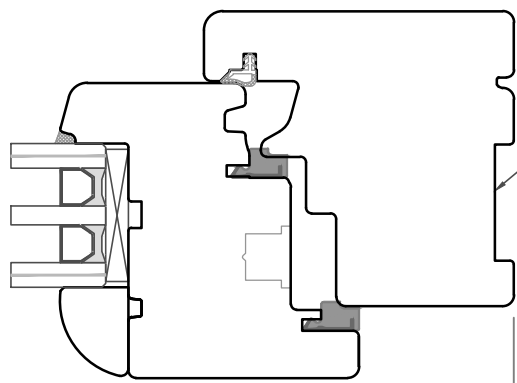
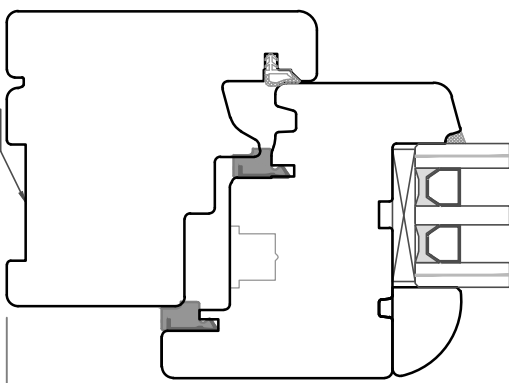


MISURA ORDINE H.E.C.



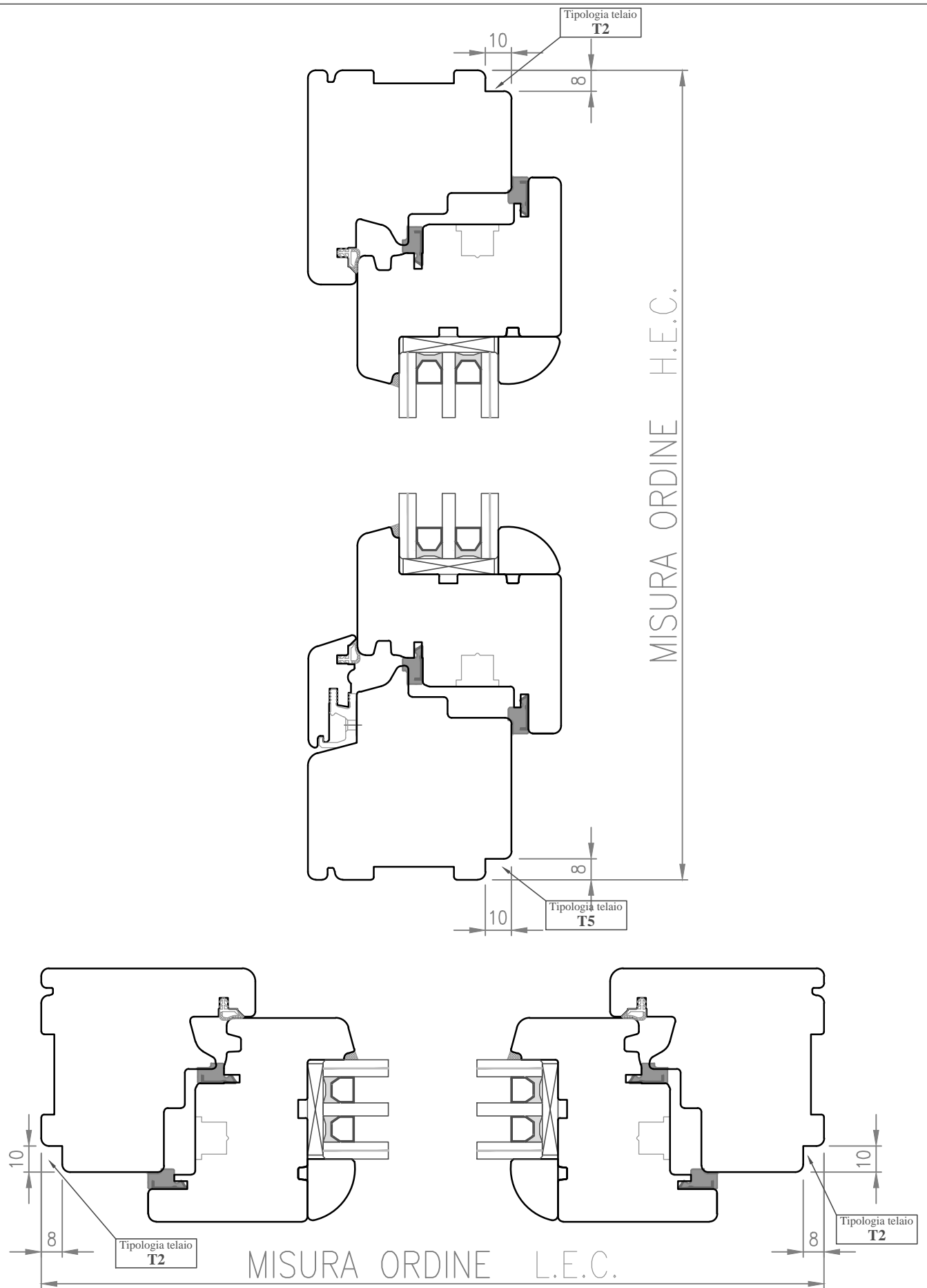
Tipologia telaio  
**T4**

Tipologia telaio  
**T1**

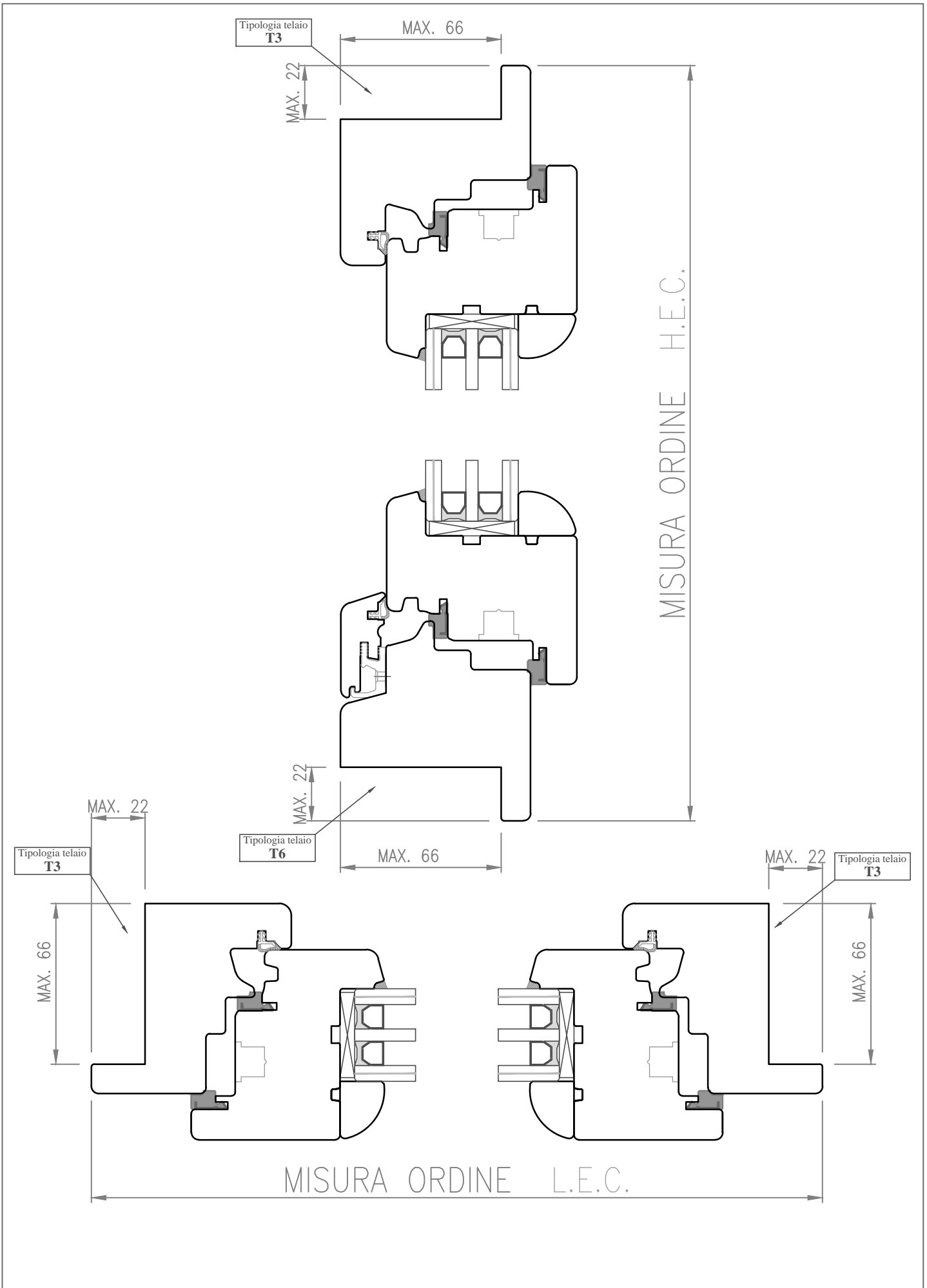


Tipologia telaio  
**T1**

MISURA ORDINE L.E.C.

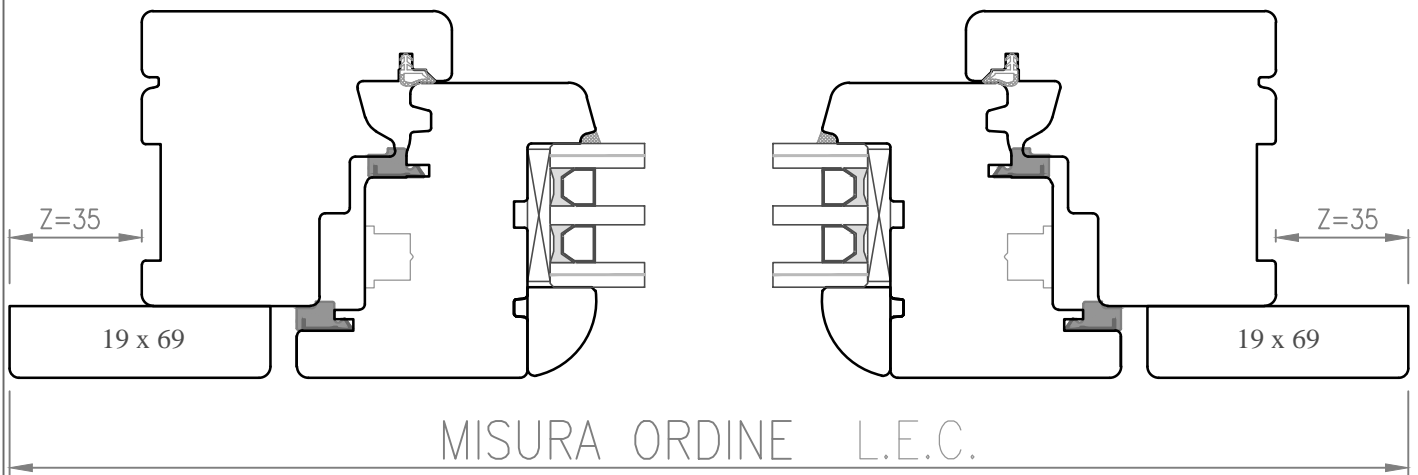
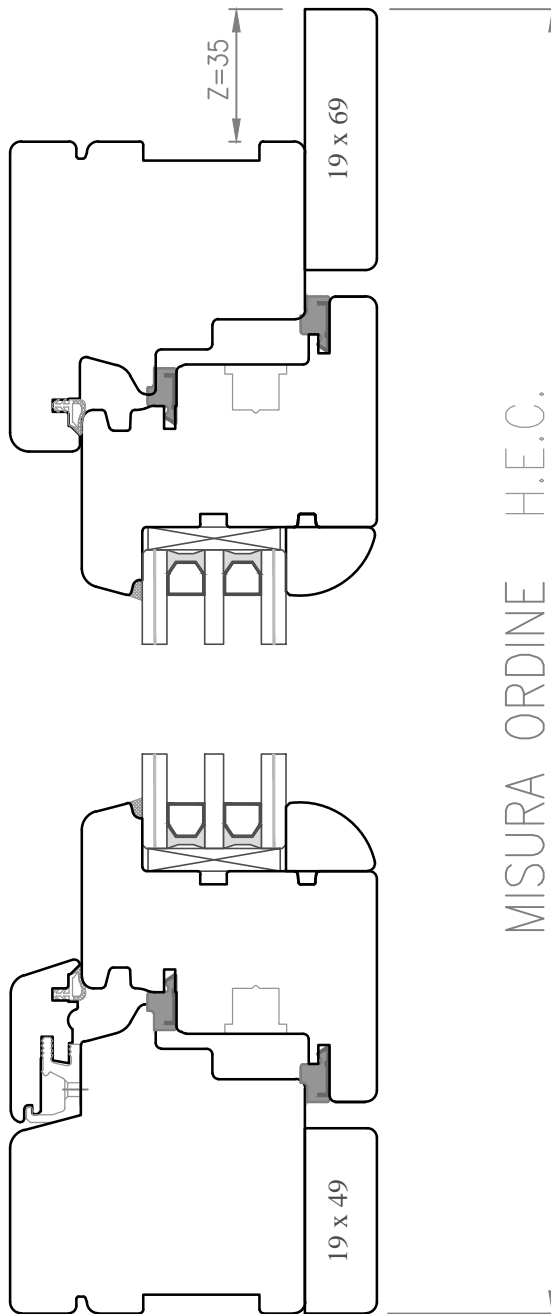






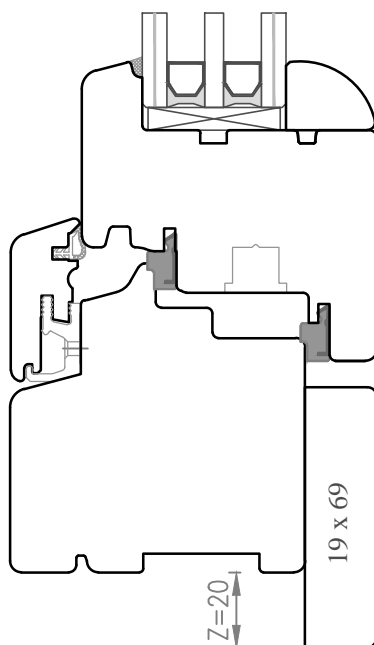
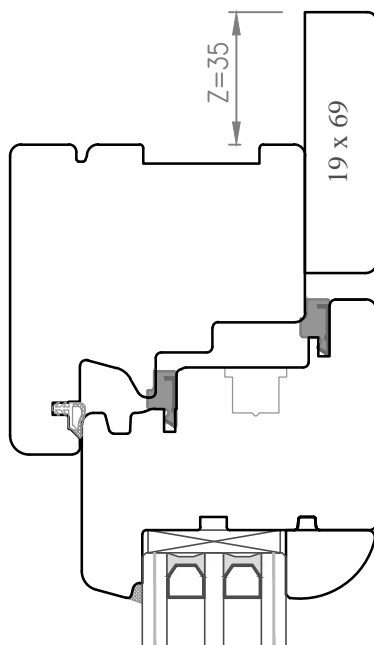
# Z=3 lati

## Kit Complanare

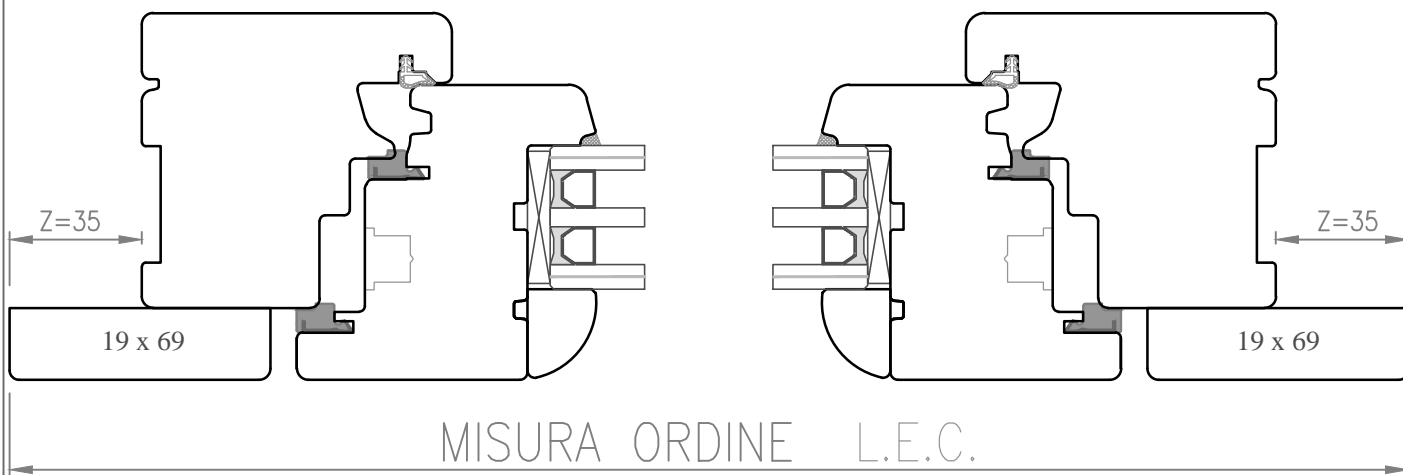


# Z=4 lati

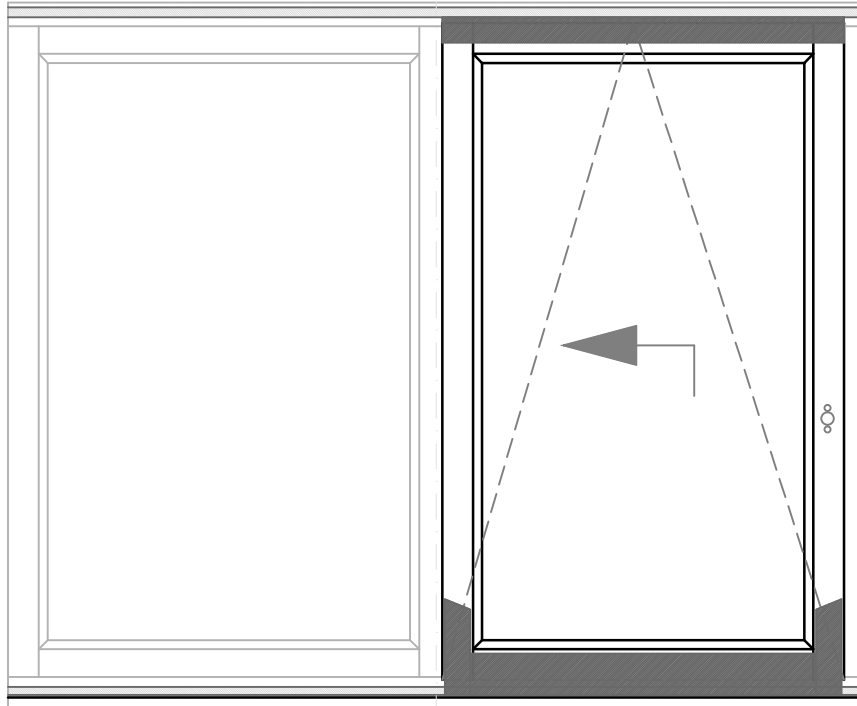
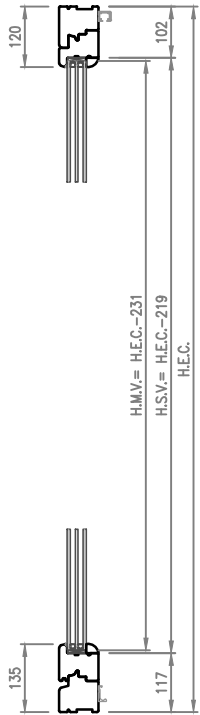
## Kit Complanare



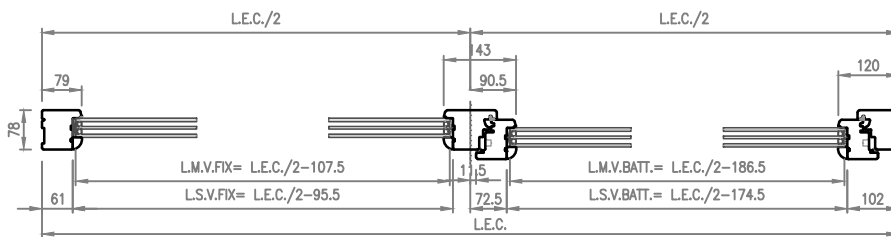
MISURA ORDINE H.E.C.

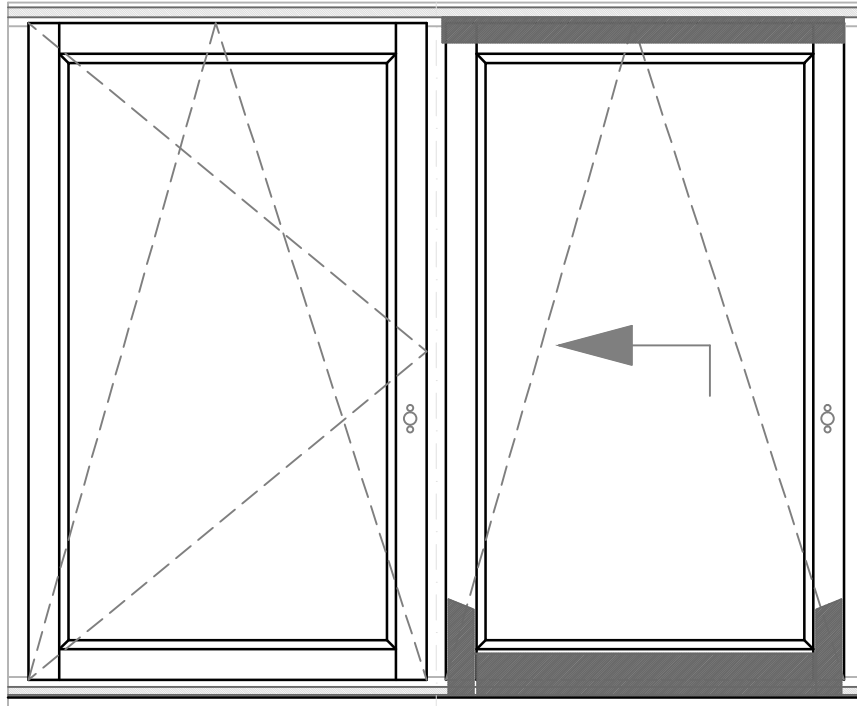


	Data: 02.05.2019	Profilo: OVER 78	Pagina: <b>16</b>
	Rev.: 00 Data: *	Oggetto:	File: Over 78-MT
	Scala: 1:2	MISURE DI ORDINAZIONE TELAIO Z4-KIT COMPLANARE	

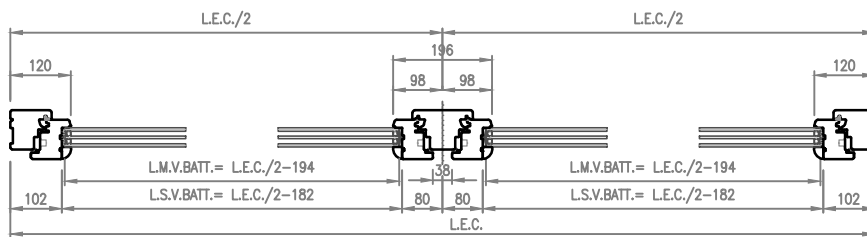


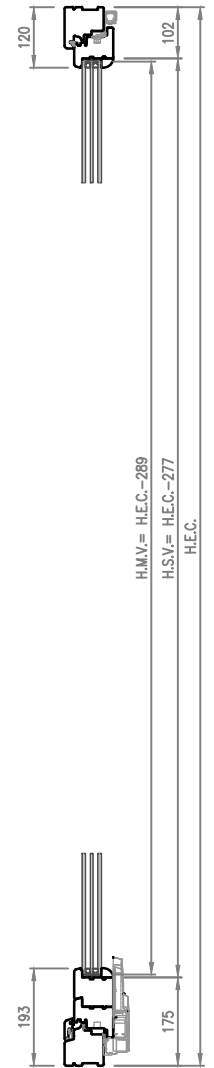
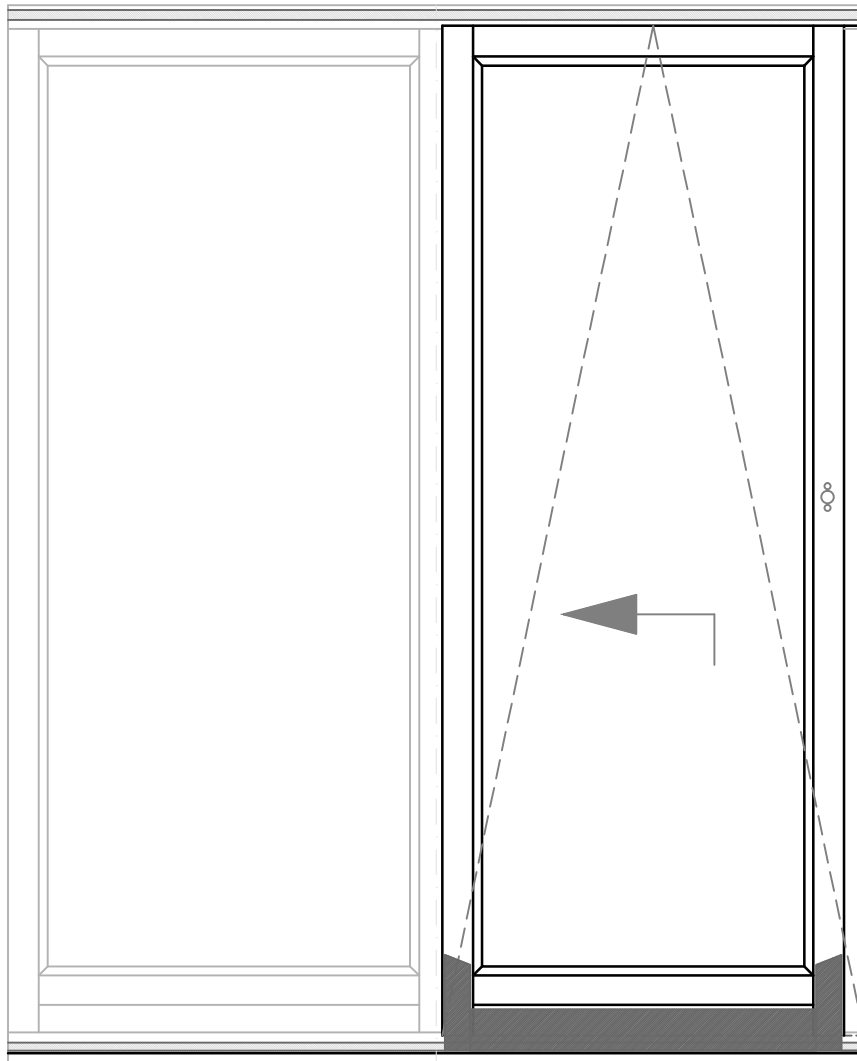
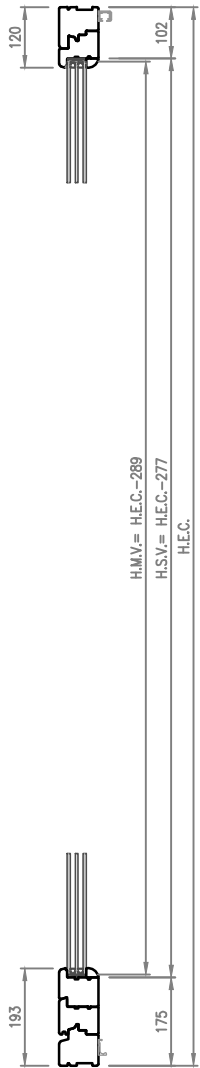
PSKF



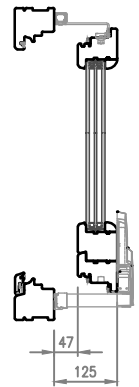
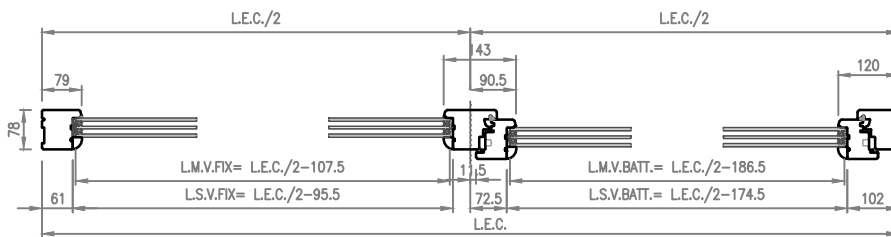


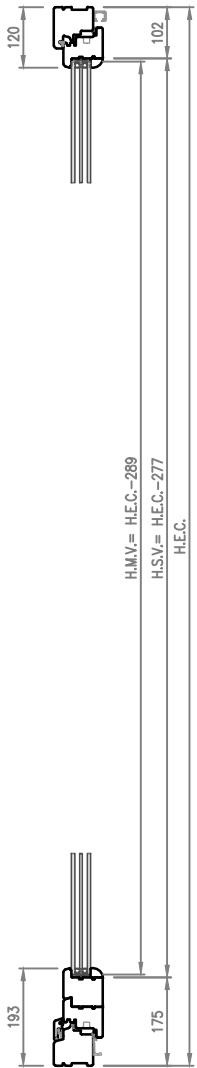
PSKF-A



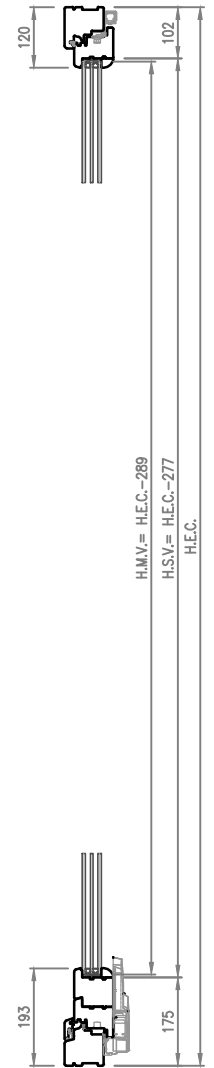
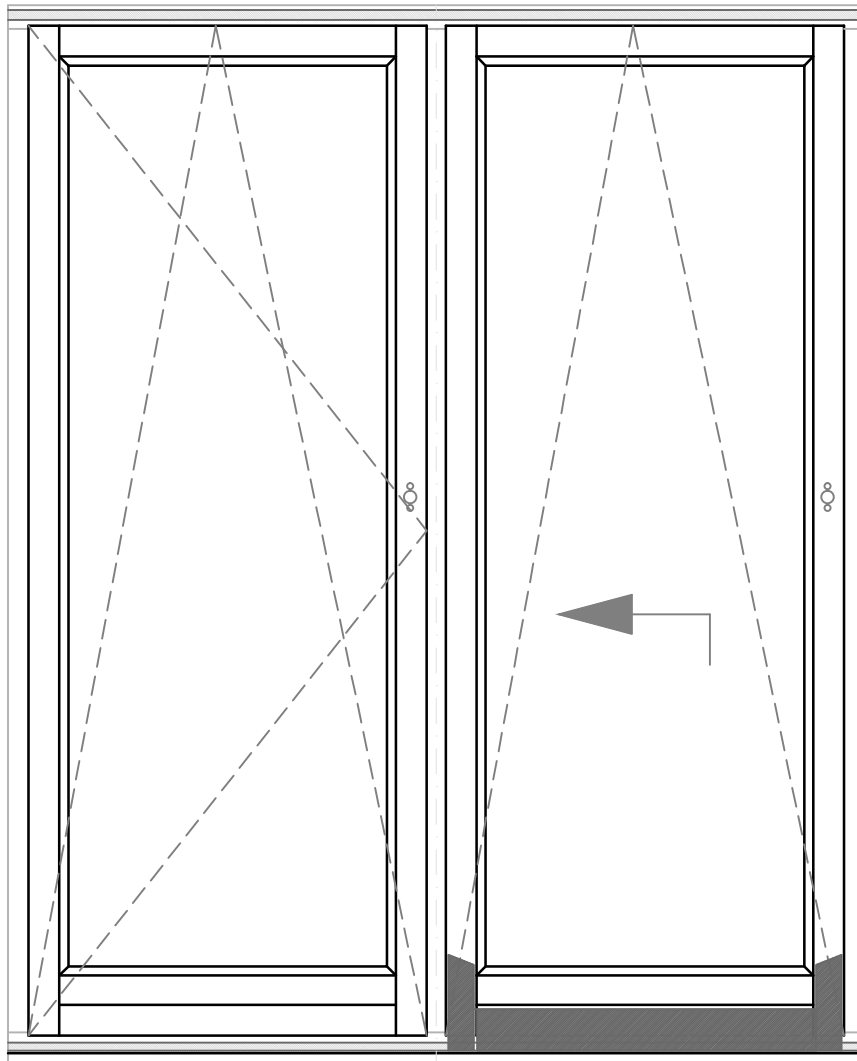


PSKP



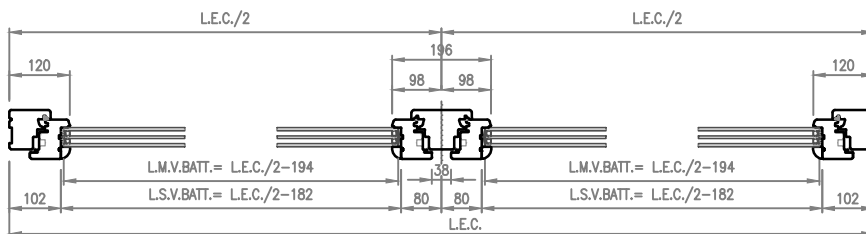


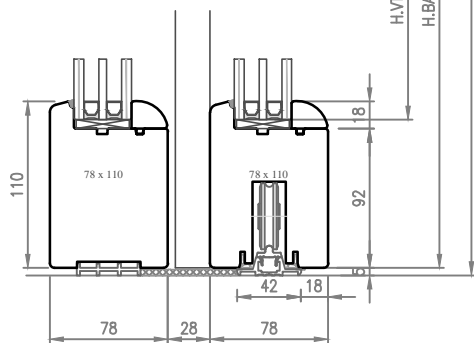
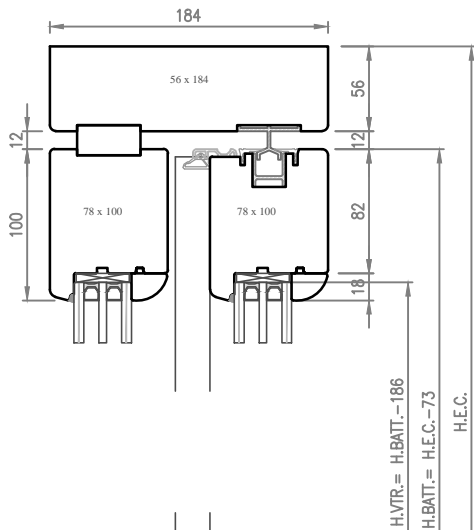
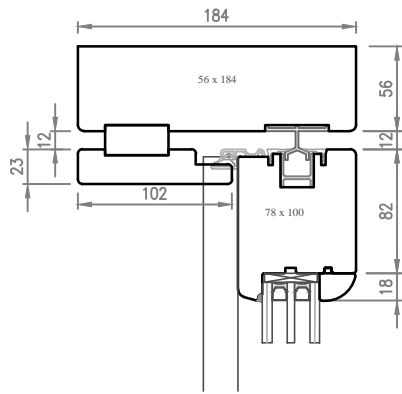
H.M.V. = H.E.C.-289  
H.S.V. = H.E.C.-277  
H.E.C.



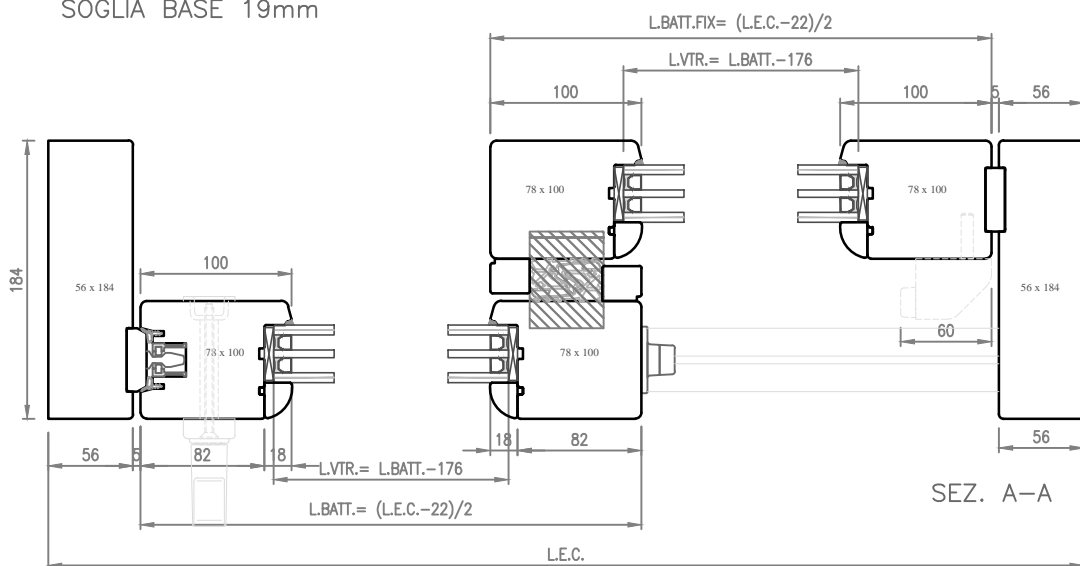
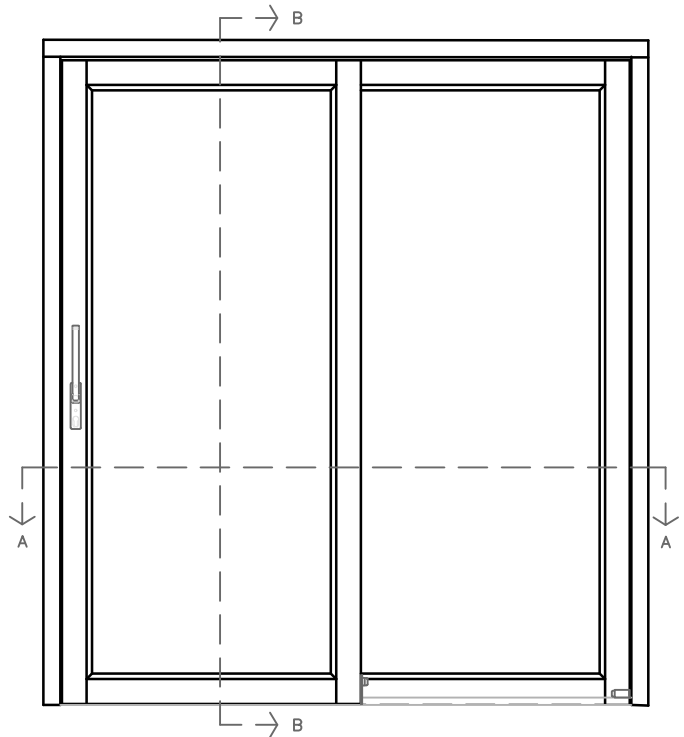
H.M.V. = H.E.C.-289  
H.S.V. = H.E.C.-277  
H.E.C.

PSKP-A

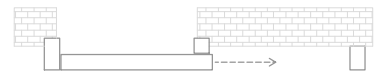
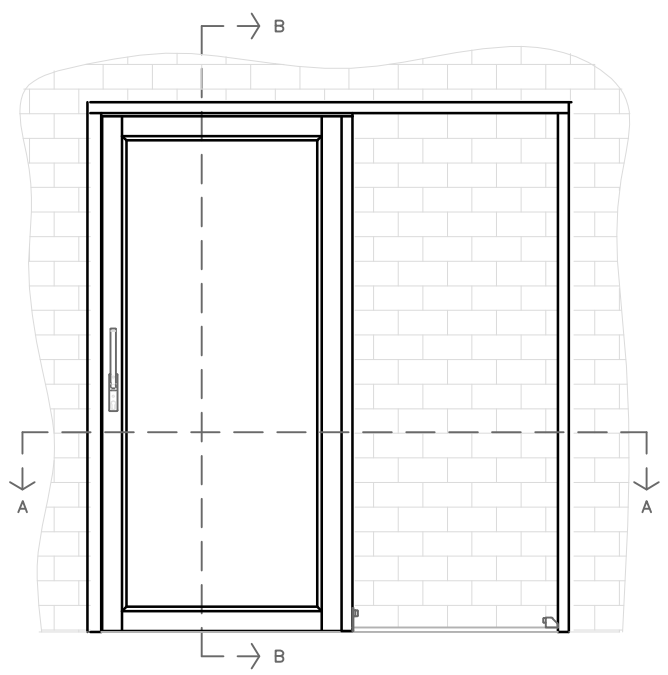
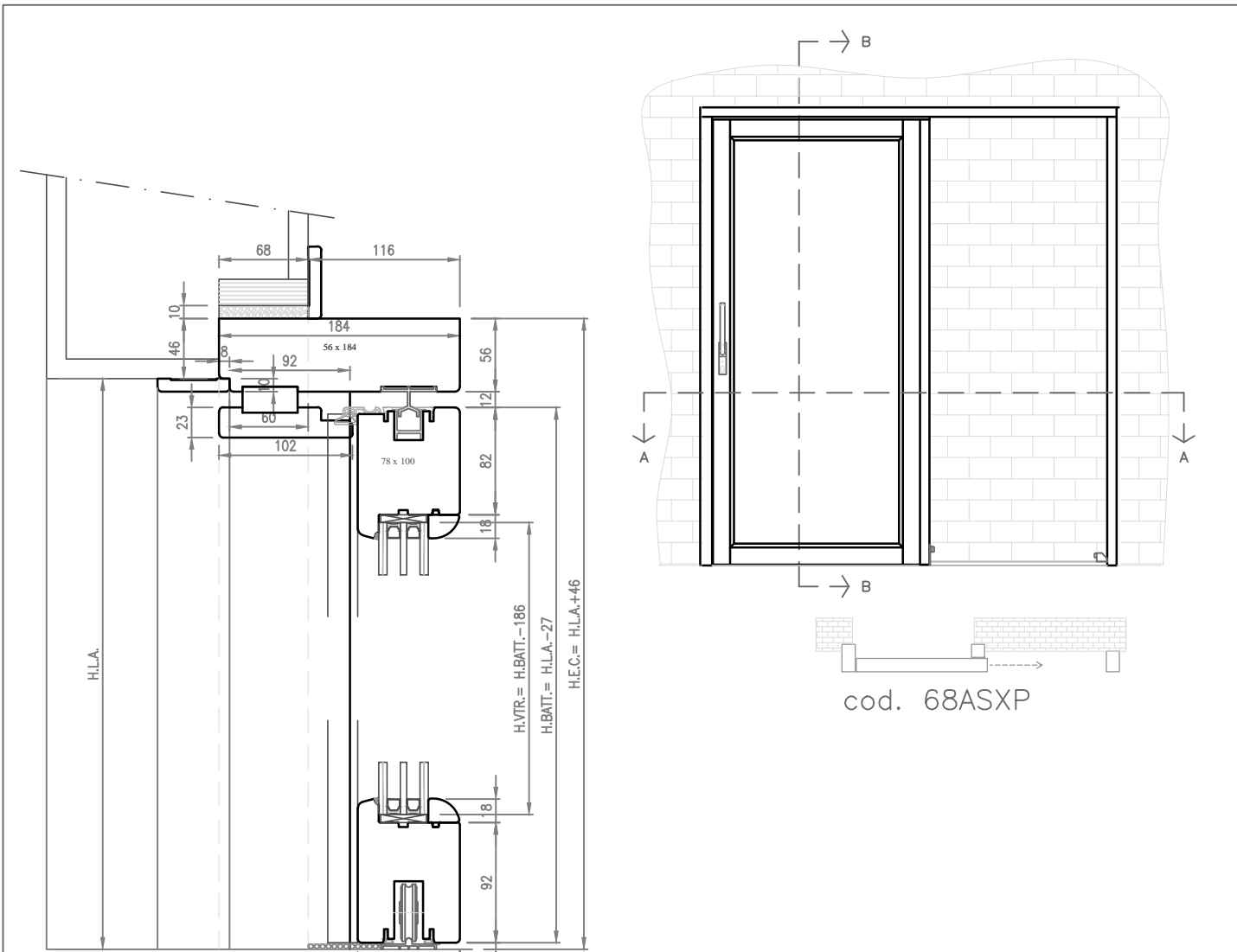




SEZ. B-B  
SOGLIA BASE 19mm

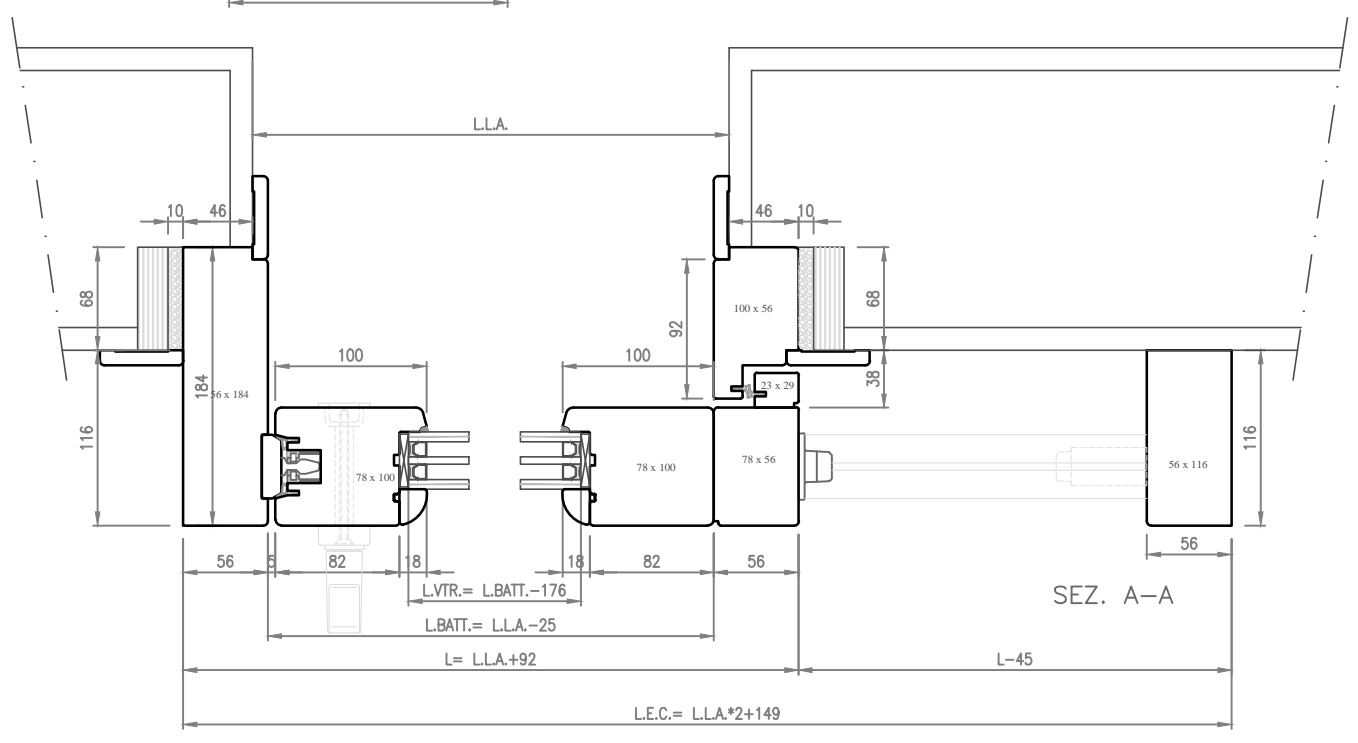




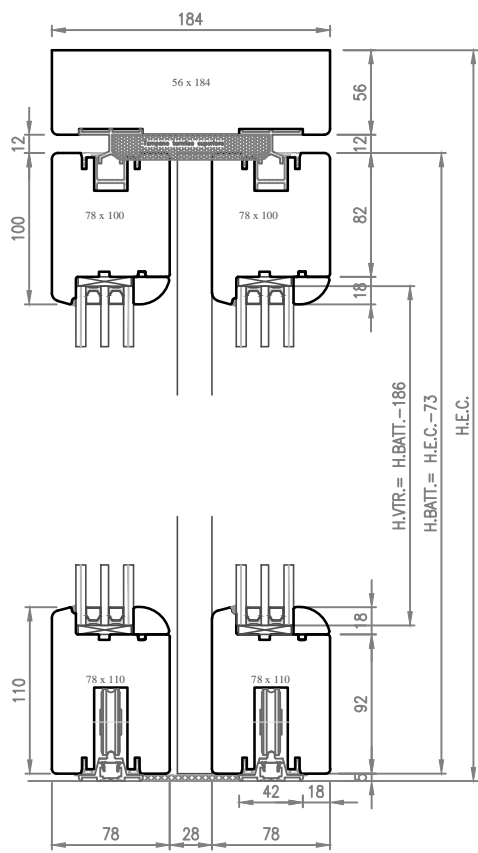


cod. 68ASXP

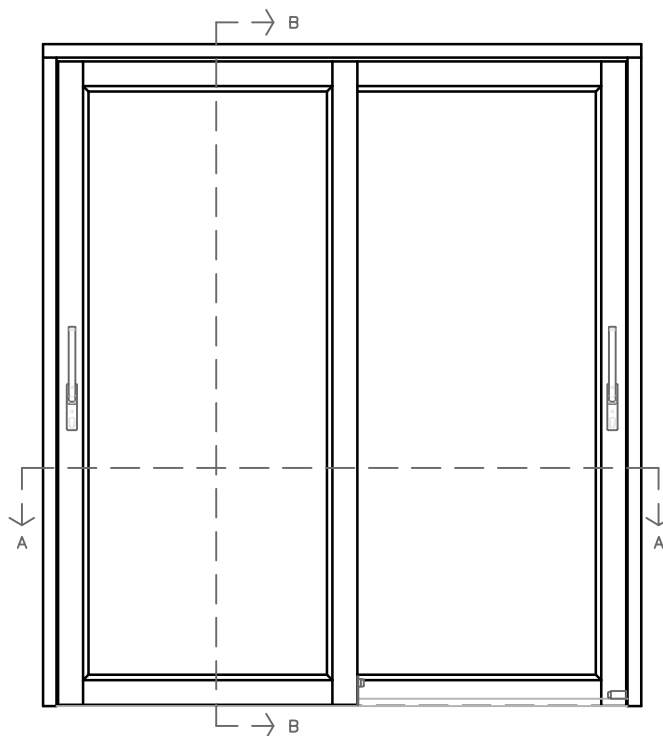
SEZ. B-B  
SOGLIA BASE 9mm



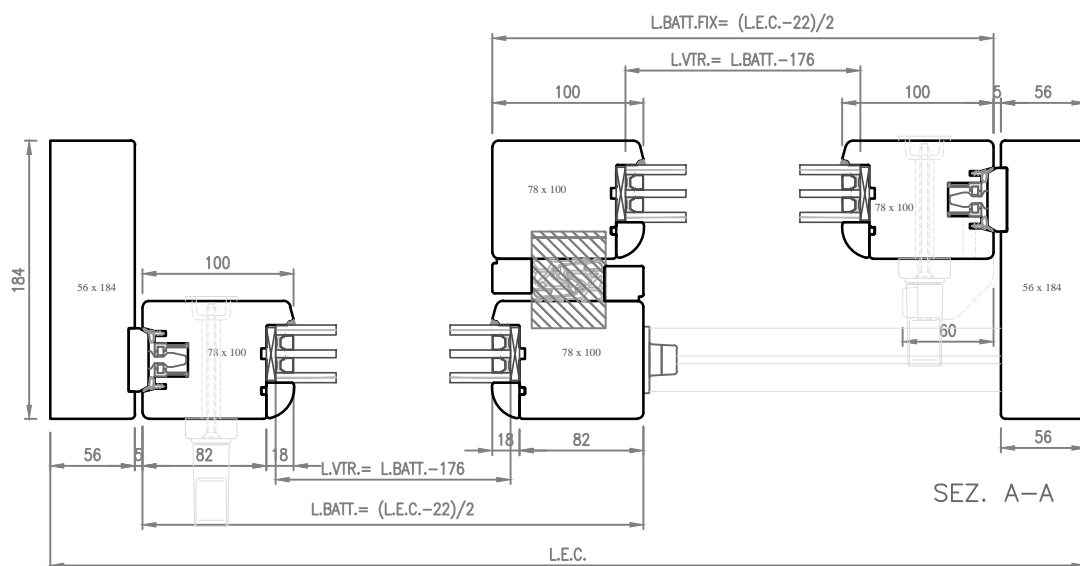
SEZ. A-A



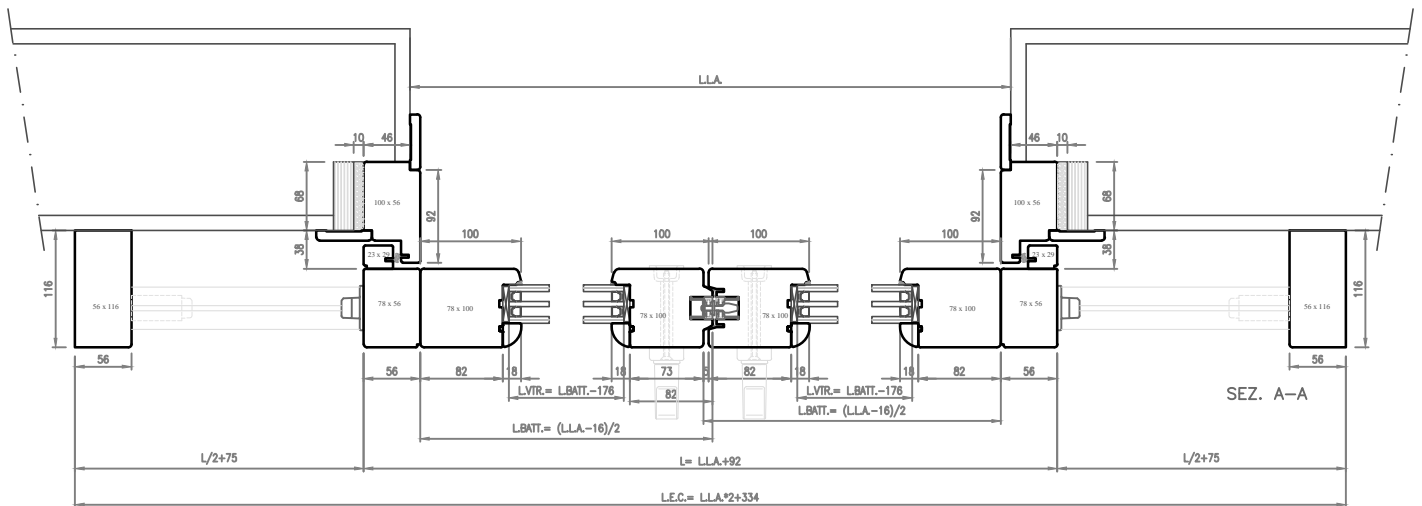
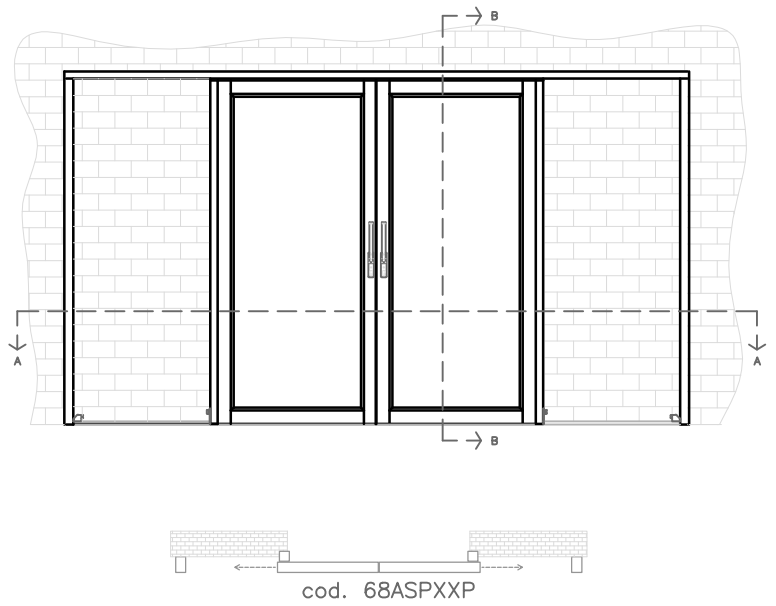
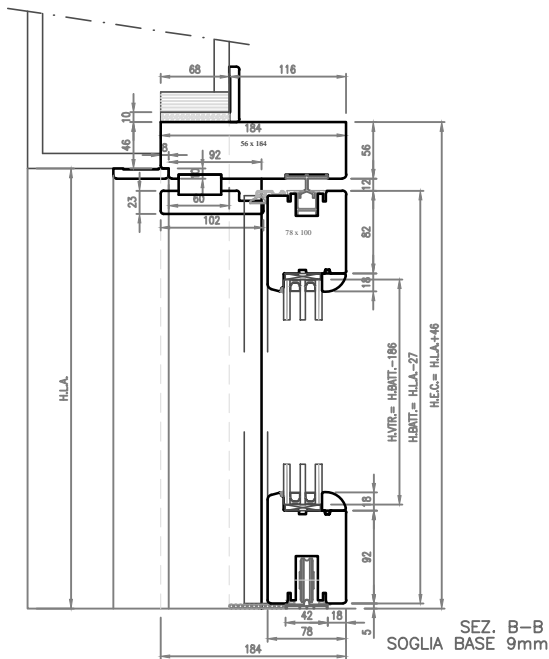
SEZ. B-B  
SOGLIA BASE 19mm

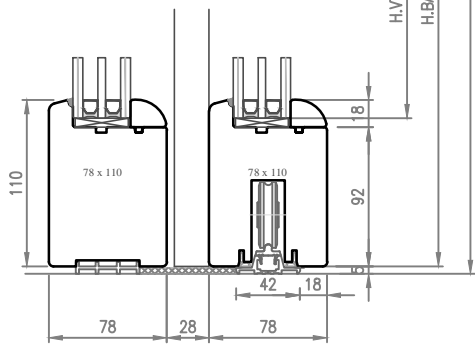
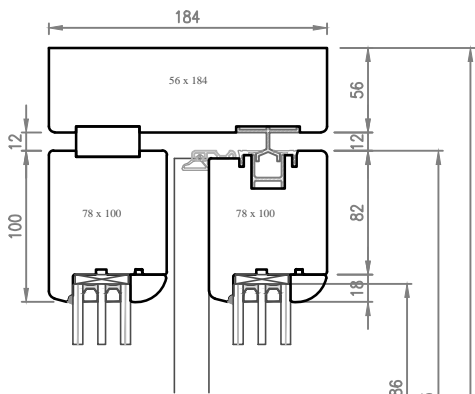
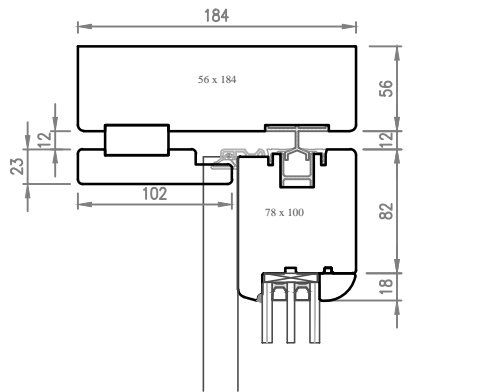


cod. 68ASXX

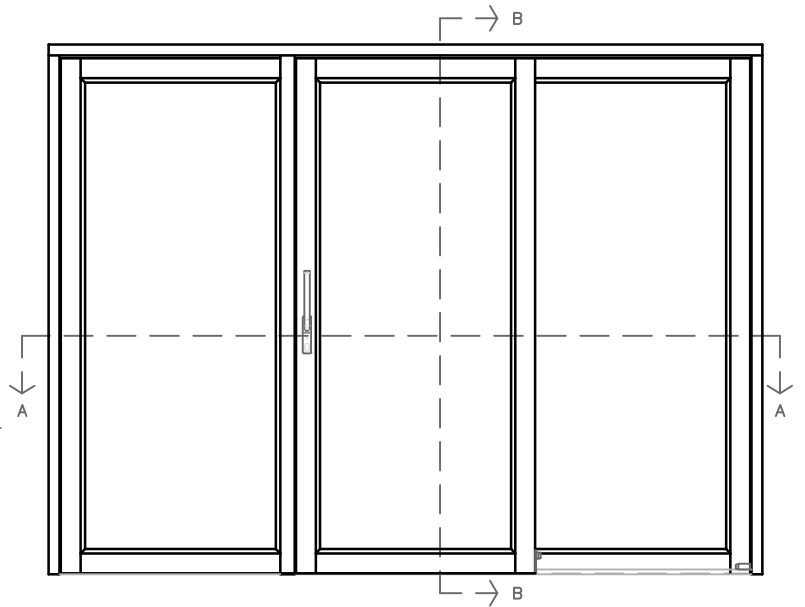


SEZ. A-A



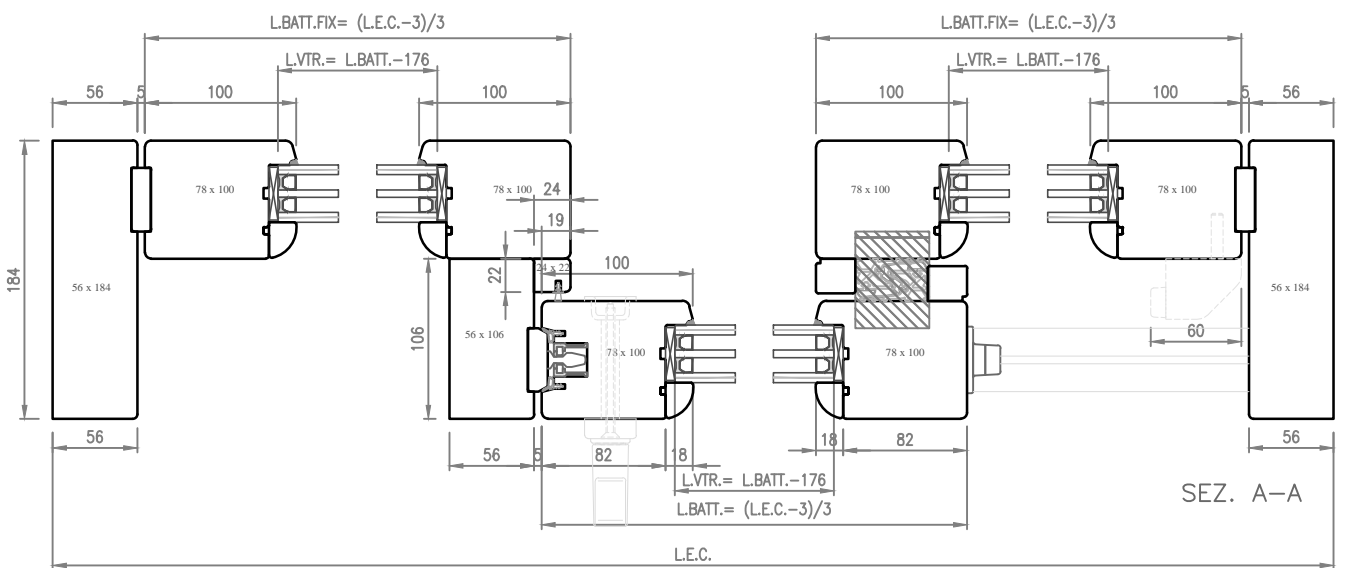


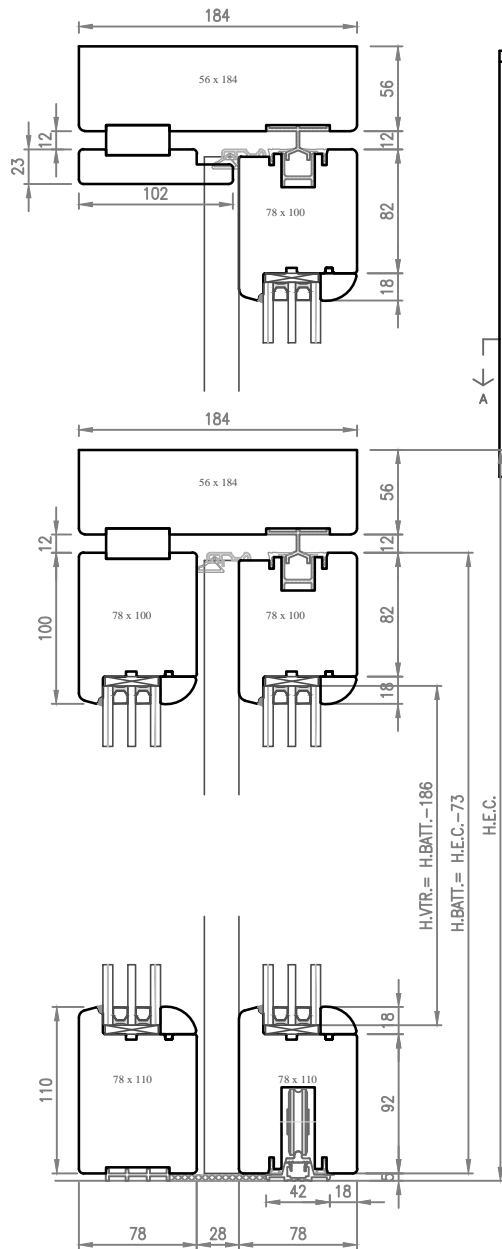
SEZ. B-B  
SOGLIA BASE 19mm



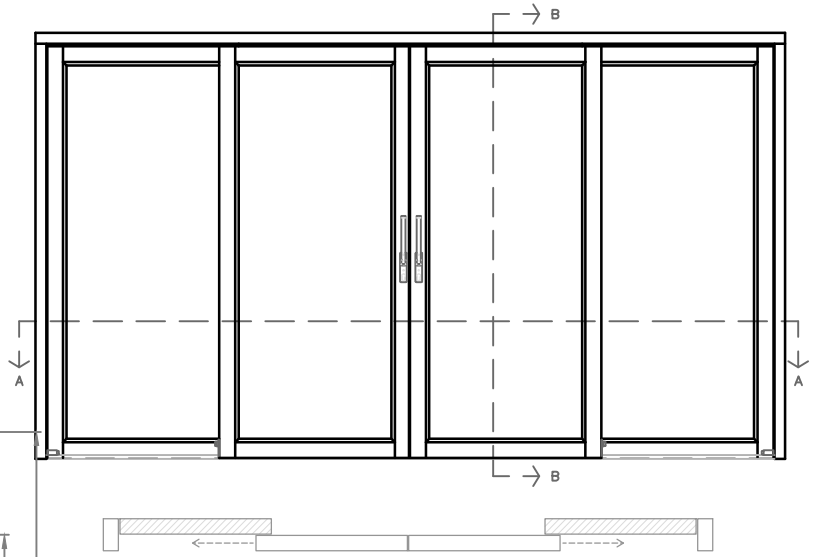
cod. 68ASOXO

H.VTR. = H.BATT. - 186  
H.BATT. = H.E.C. - 73  
H.E.C.



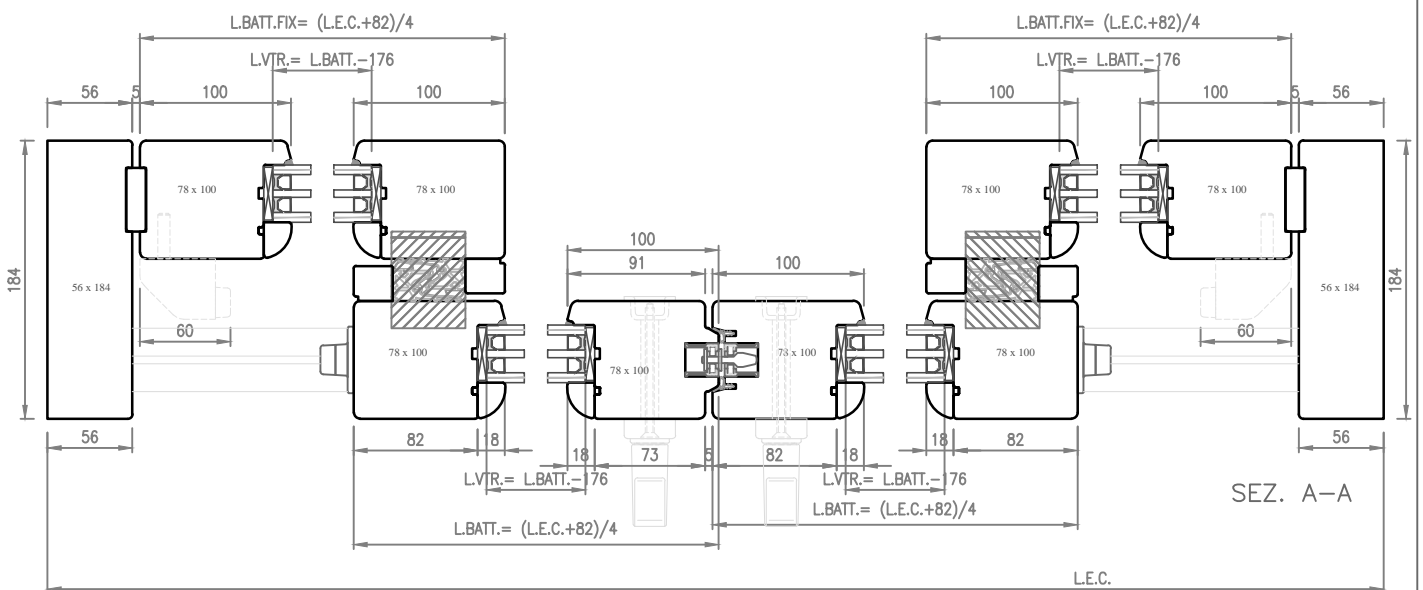


SEZ. B-B  
SOGLIA BASE 19mm

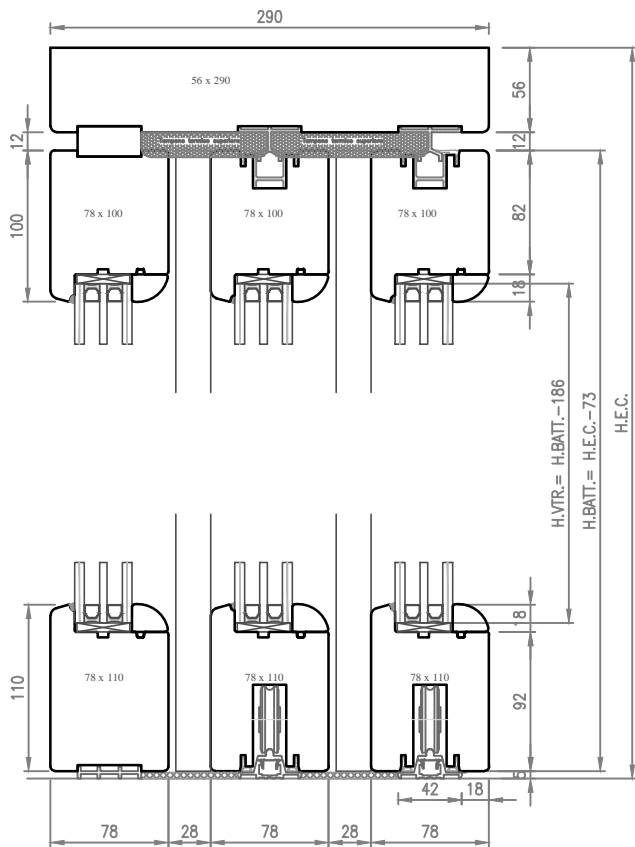


cod. 68ASOXXO

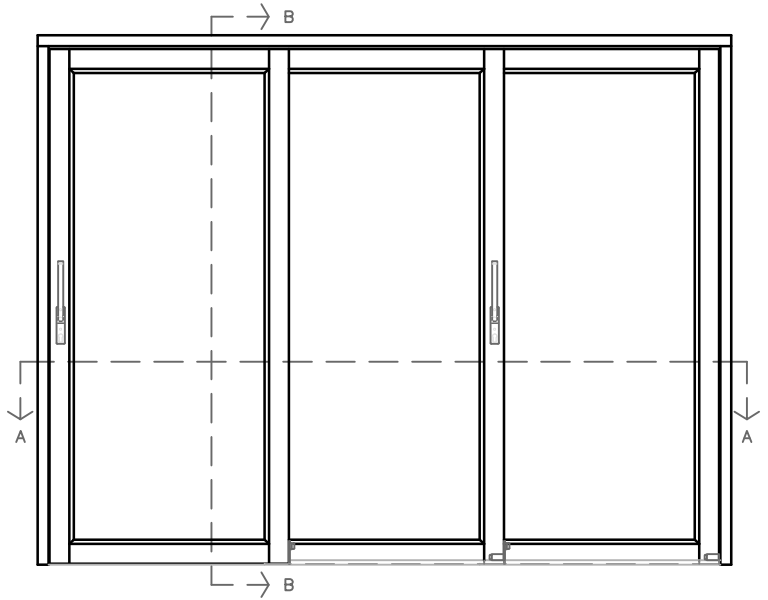
H.VTR. = H.BATT. - 186  
H.BATT. = H.E.C. - 73  
H.E.C.



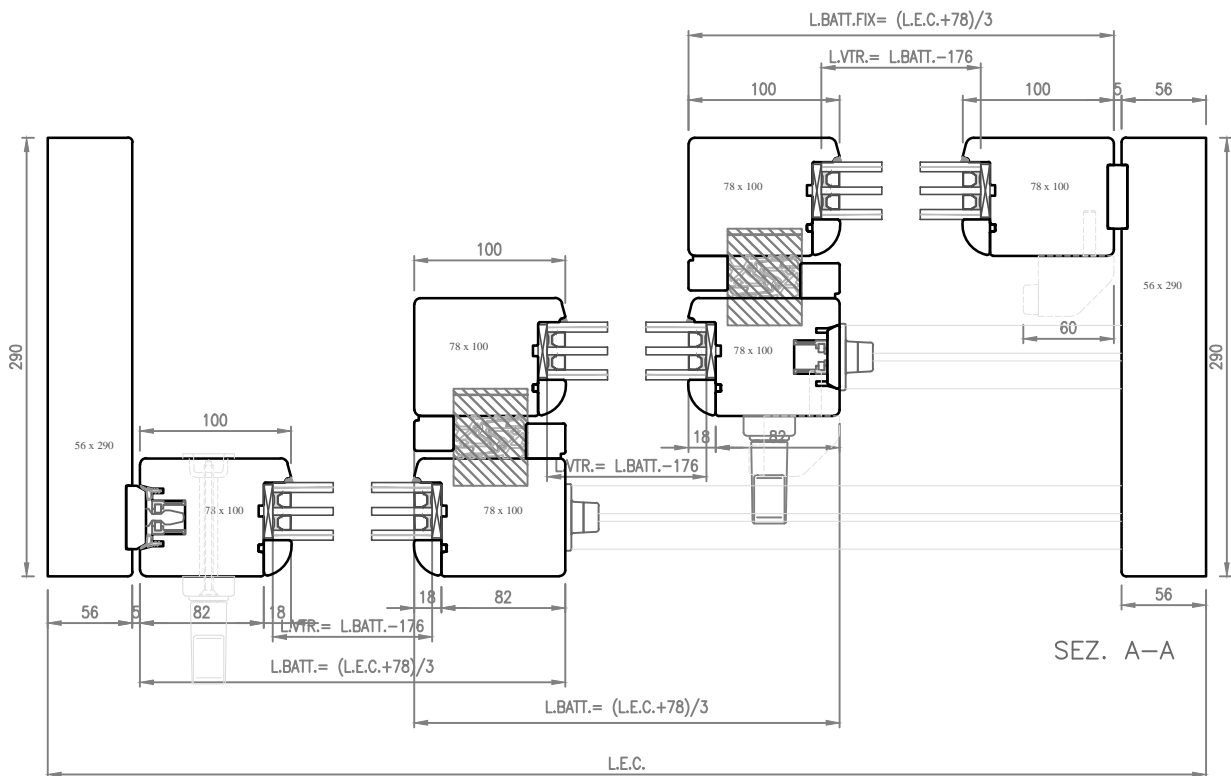
SEZ. A-A



SEZ. B-B  
SOGLIA BASE 19mm

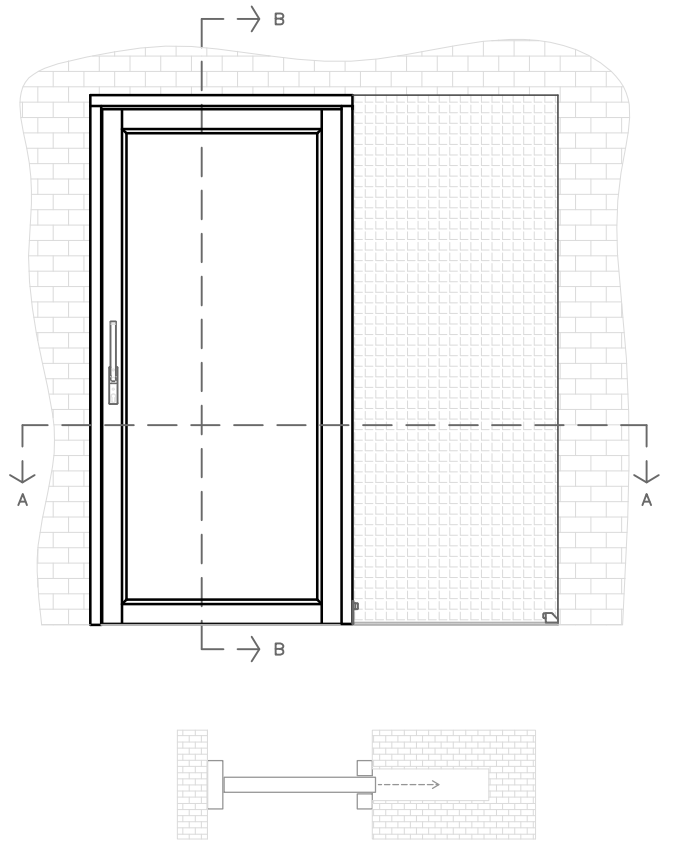
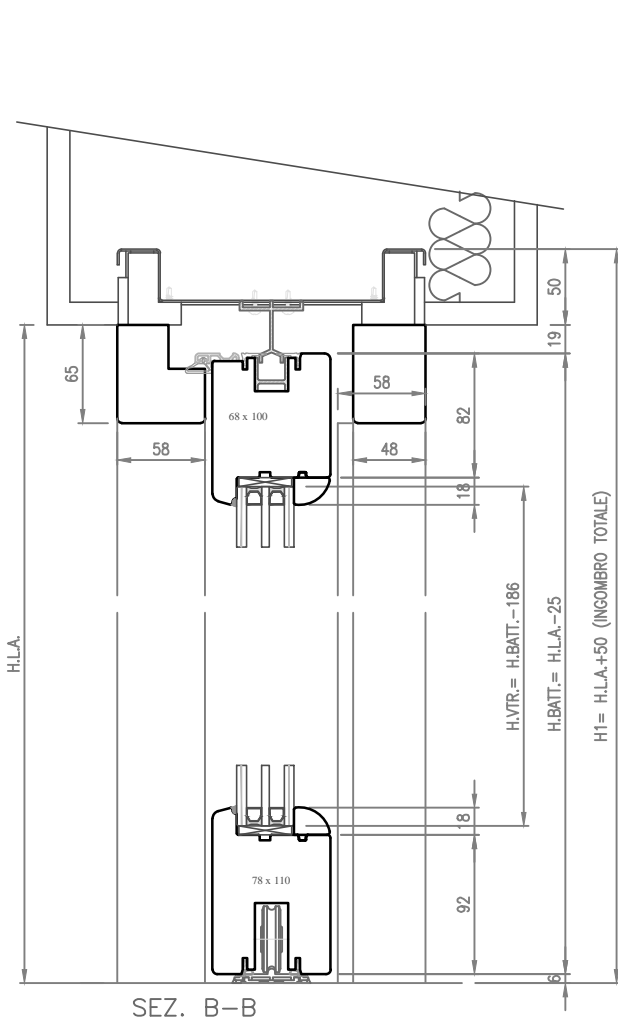


cod. 68ASXX0

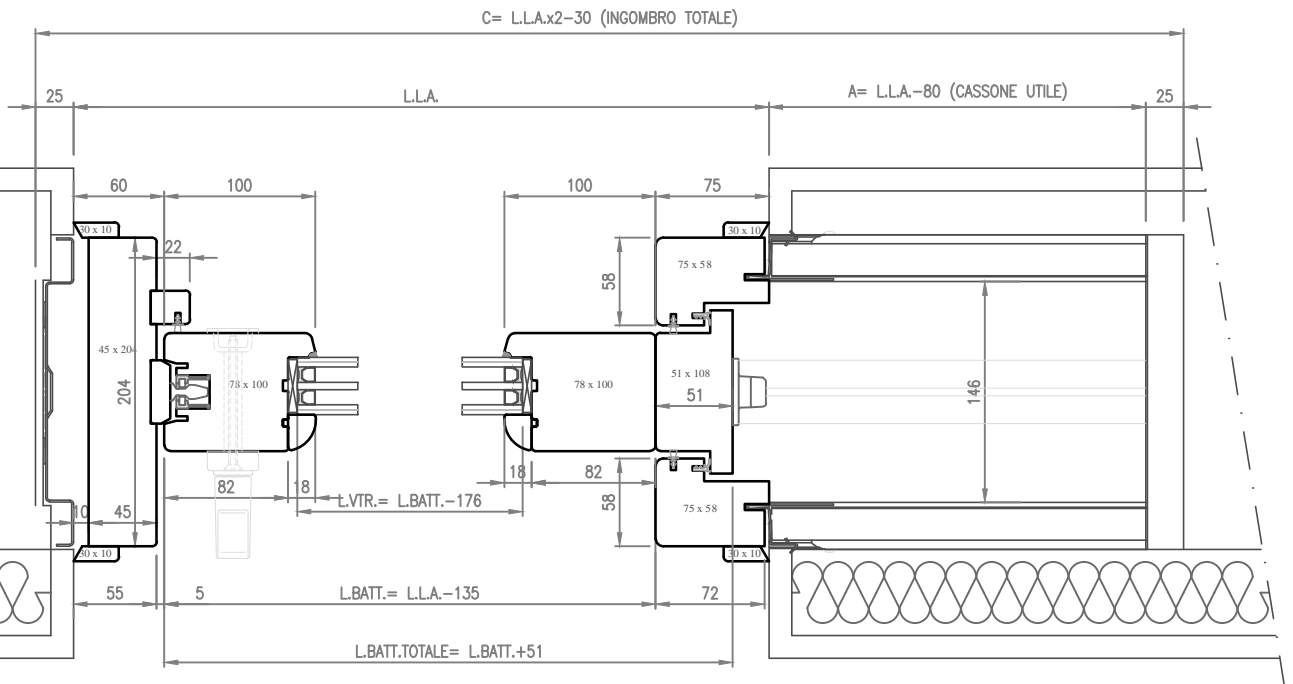


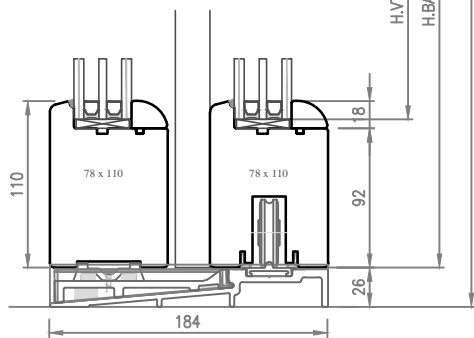
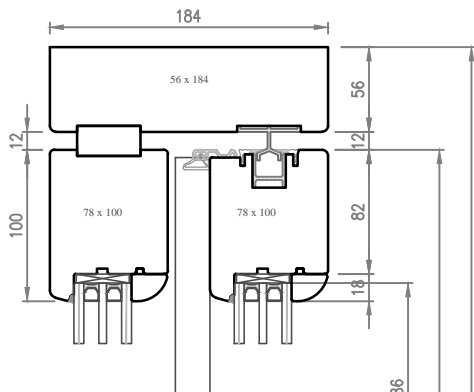
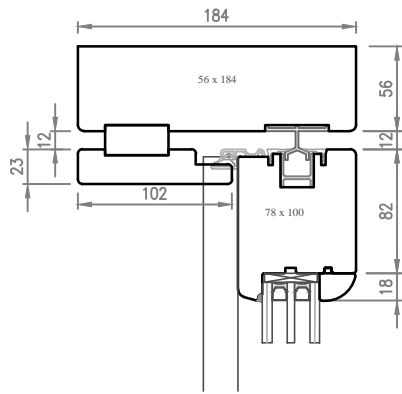
SEZ. A-A

# SOLUZIONE RELATIVA AL CONTROTELAIO "ECLISSE"

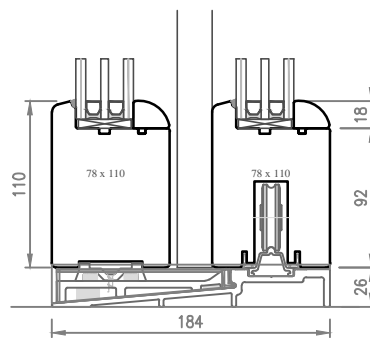
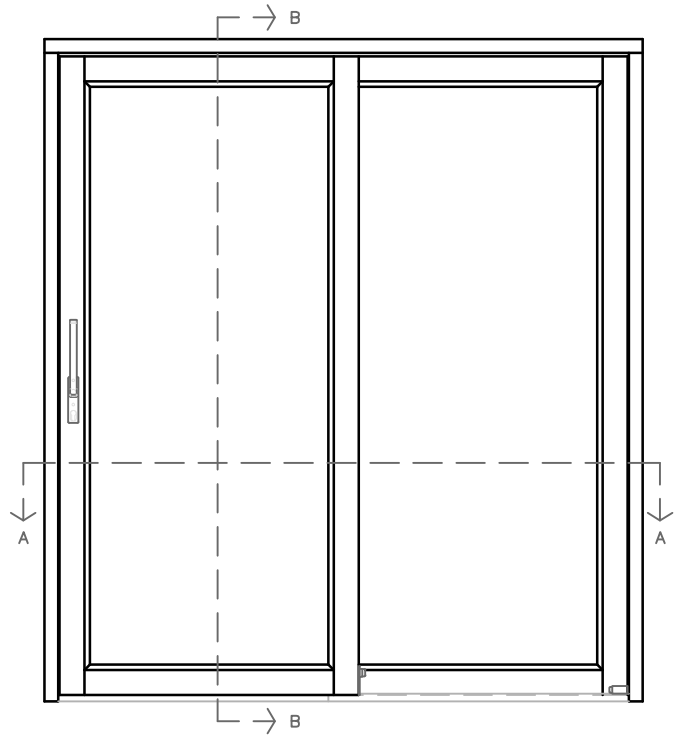


cod. 68ASXM





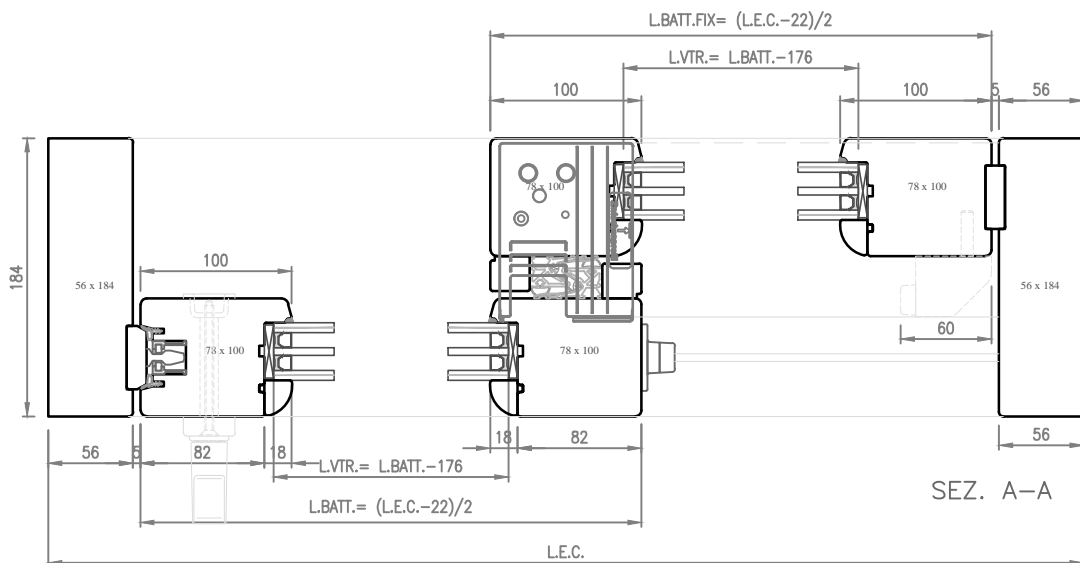
SEZ. B-B  
SOGLIA CLIMATECH 29mm



SEZ. B-B  
SOGLIA CLIMATECH 39mm

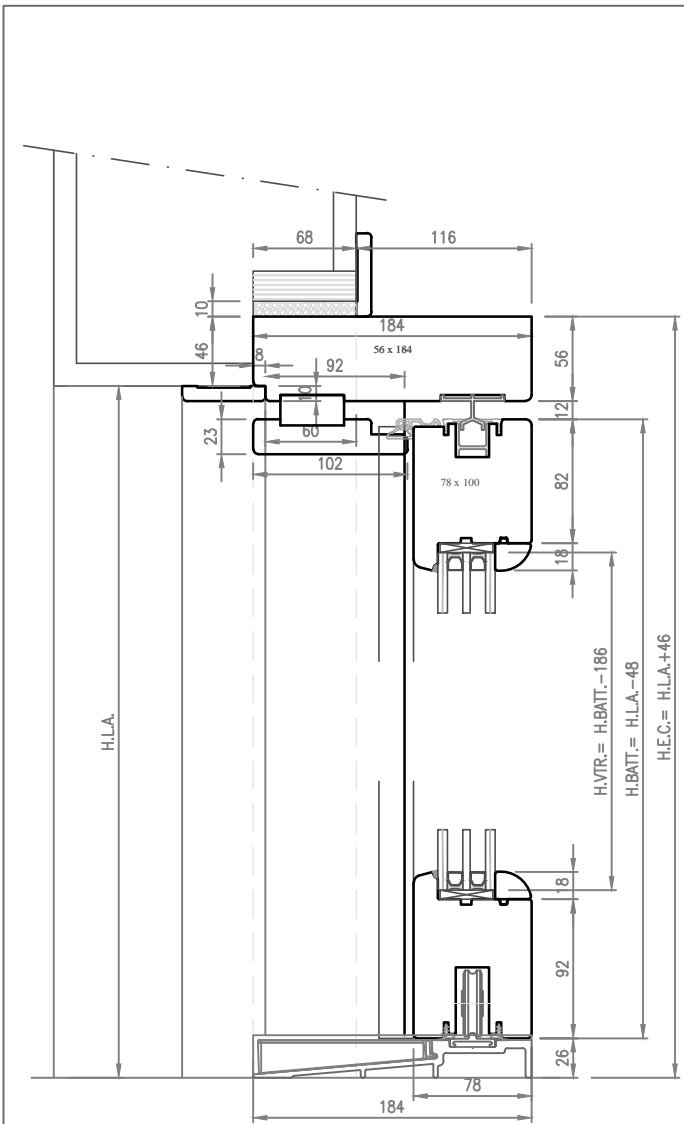


cod. 68AS13X0

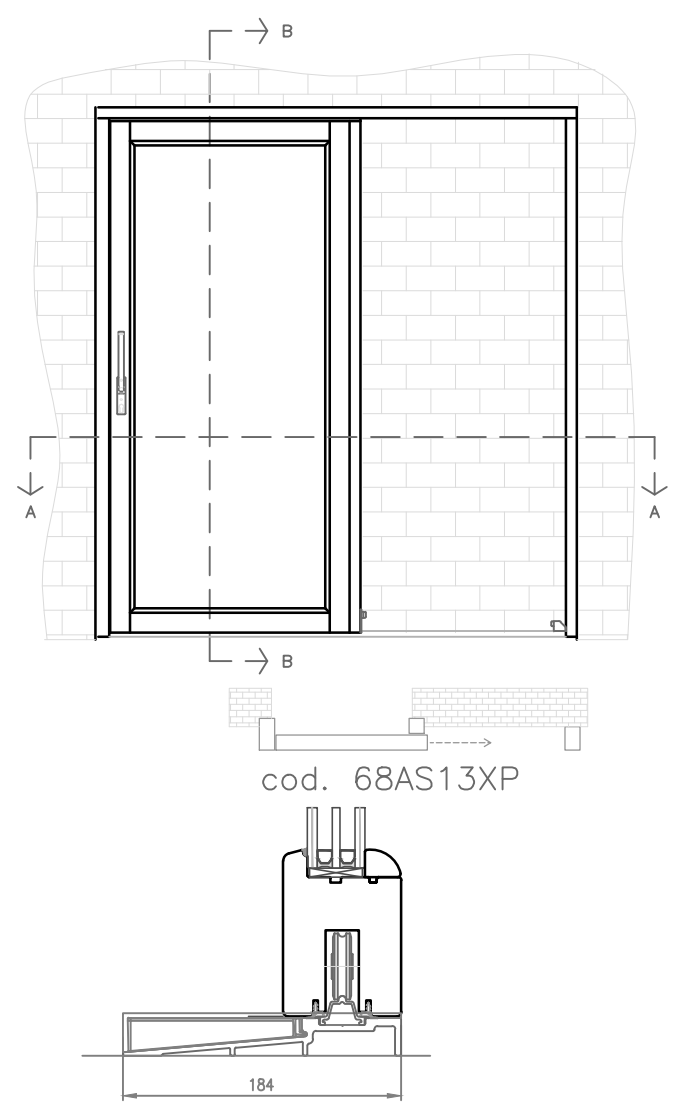


SEZ. A-A

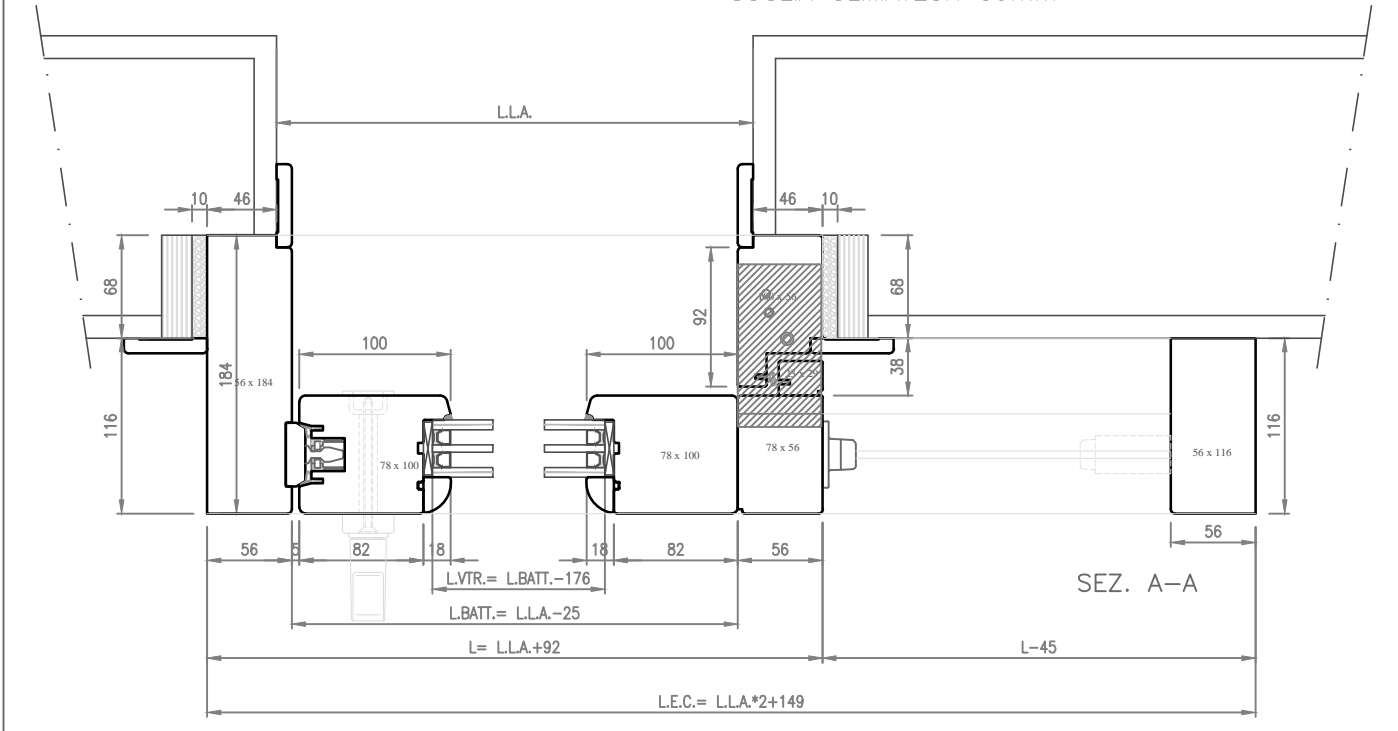




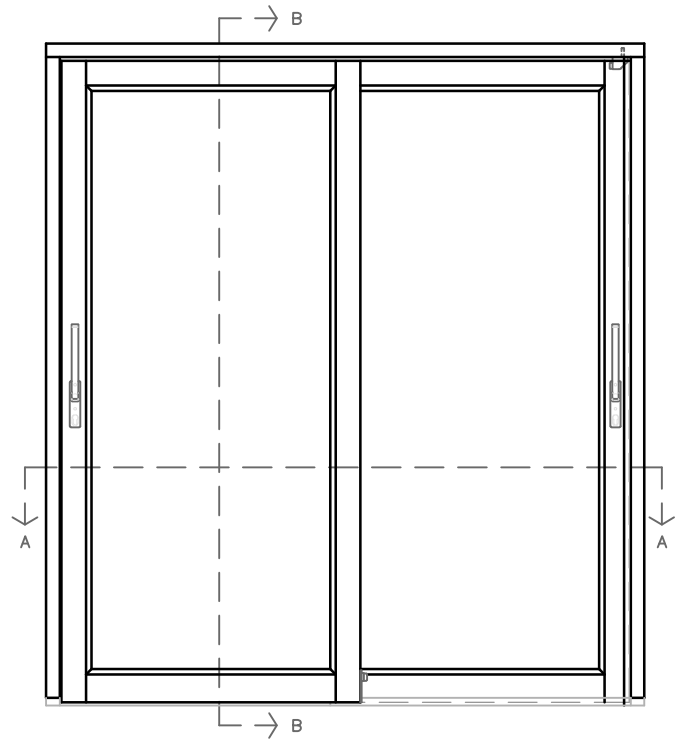
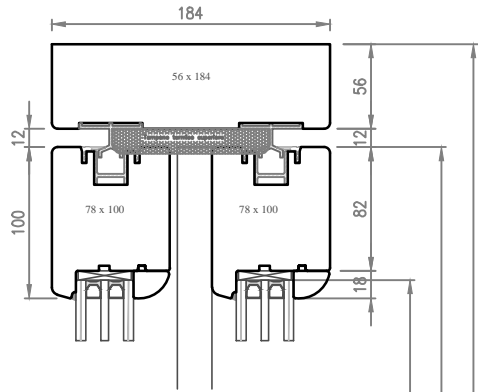
SEZ. B-B  
SOGLIA CLIMATECH 29mm



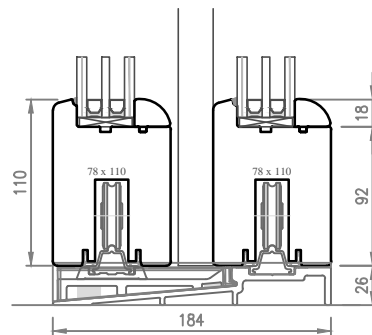
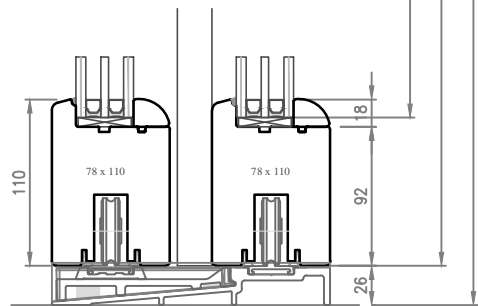
SEZ. B-B  
SOGLIA CLIMATECH 39mm



SEZ. A-A

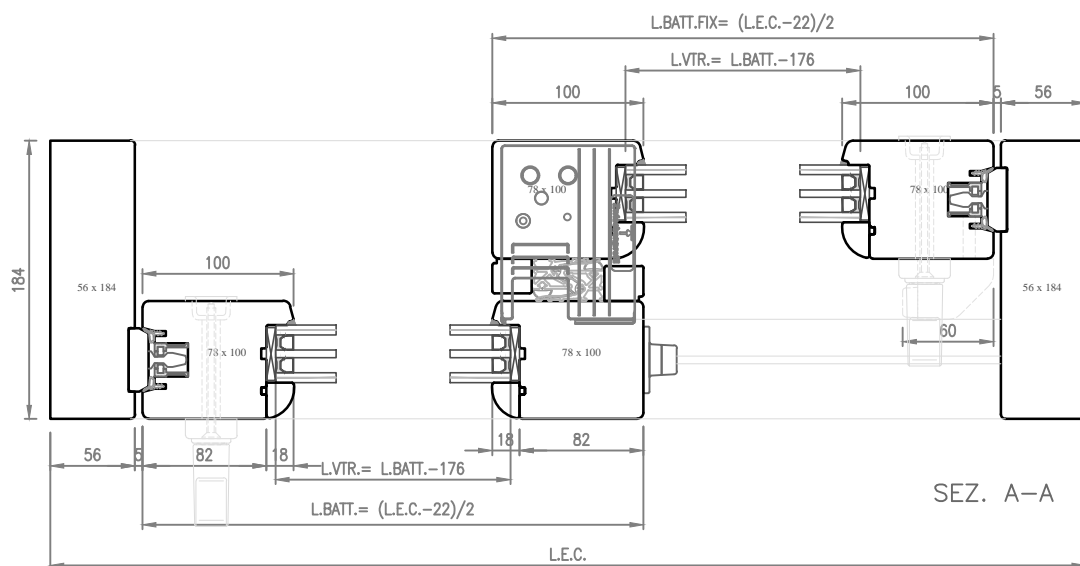


cod. 68AS13XX

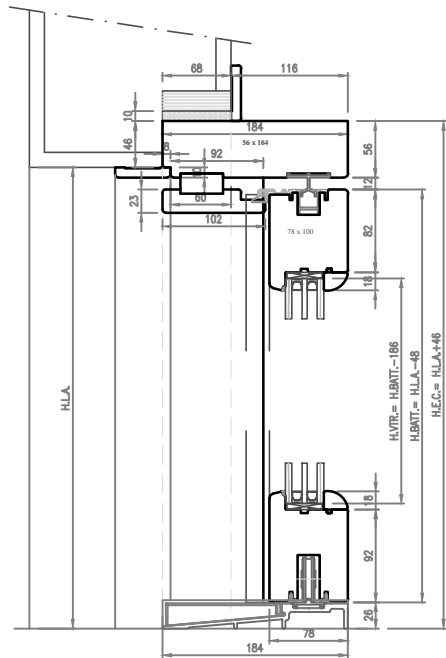


SEZ. B-B  
SOGLIA CLIMATECH 29mm

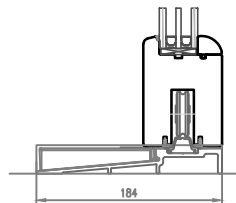
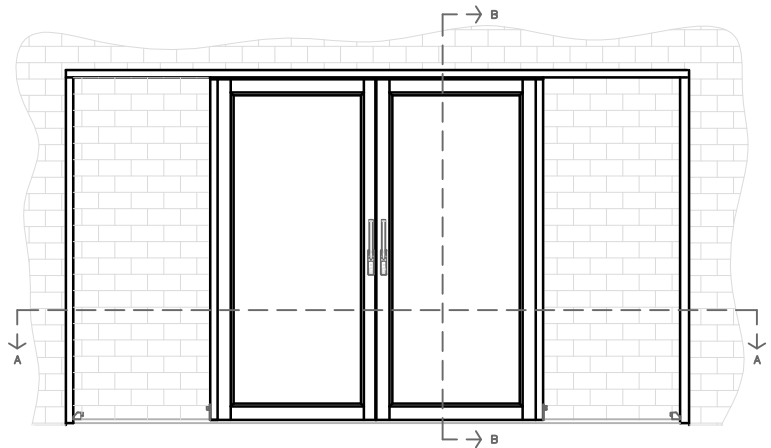
SEZ. B-B  
SOGLIA CLIMATECH 39mm



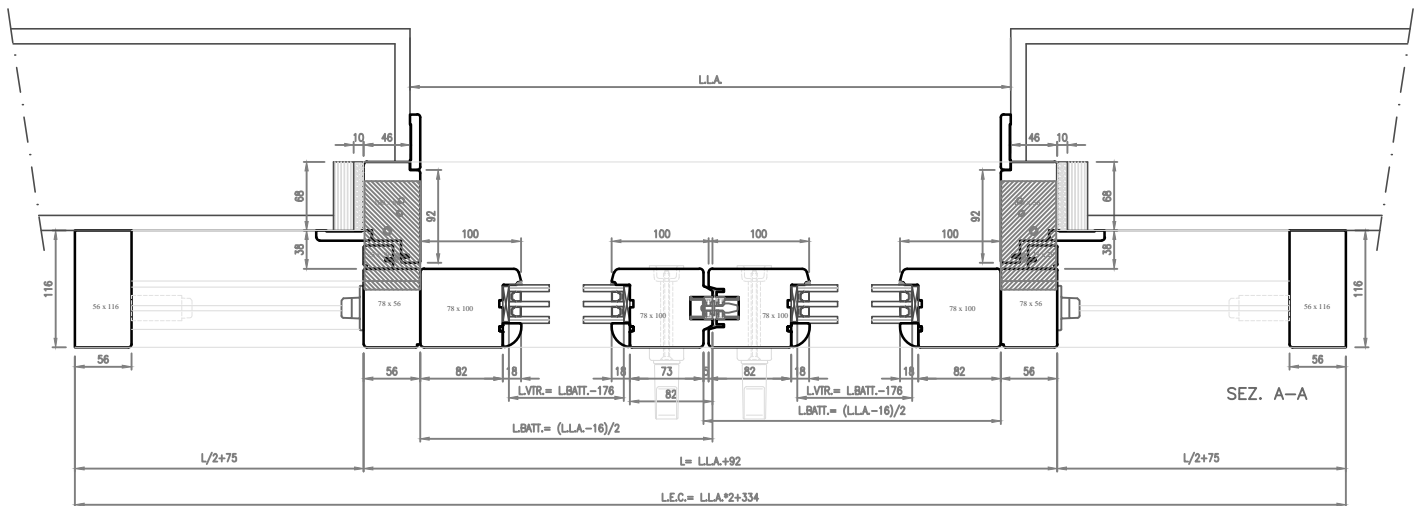
SEZ. A-A

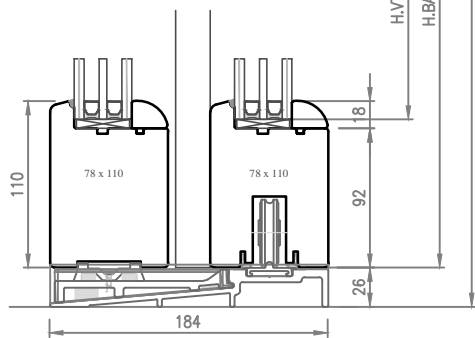
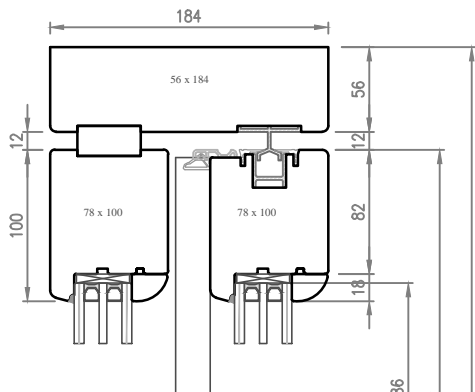
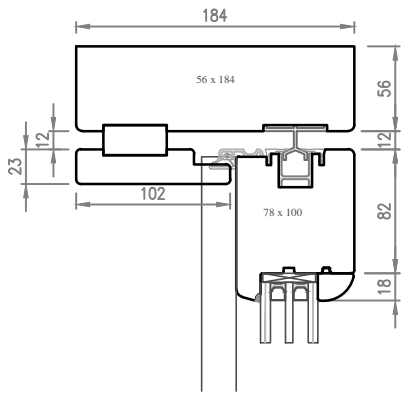


SEZ. B-B  
SOGLIA CLIMATECH 29mm

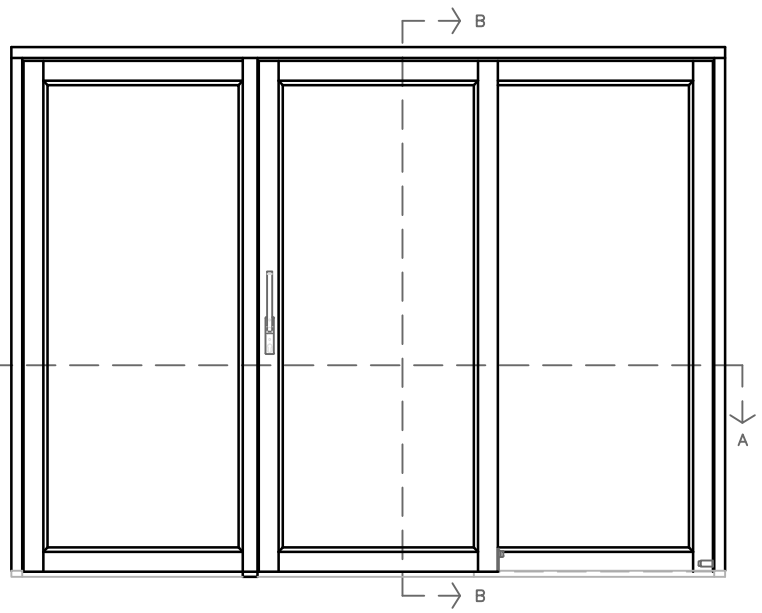


SEZ. B-B  
SOGLIA CLIMATECH 39mm

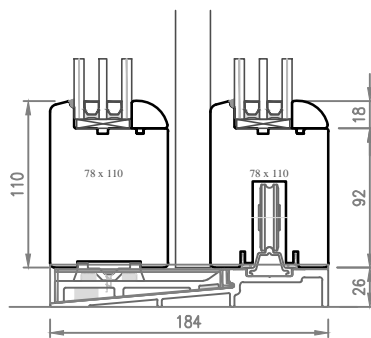




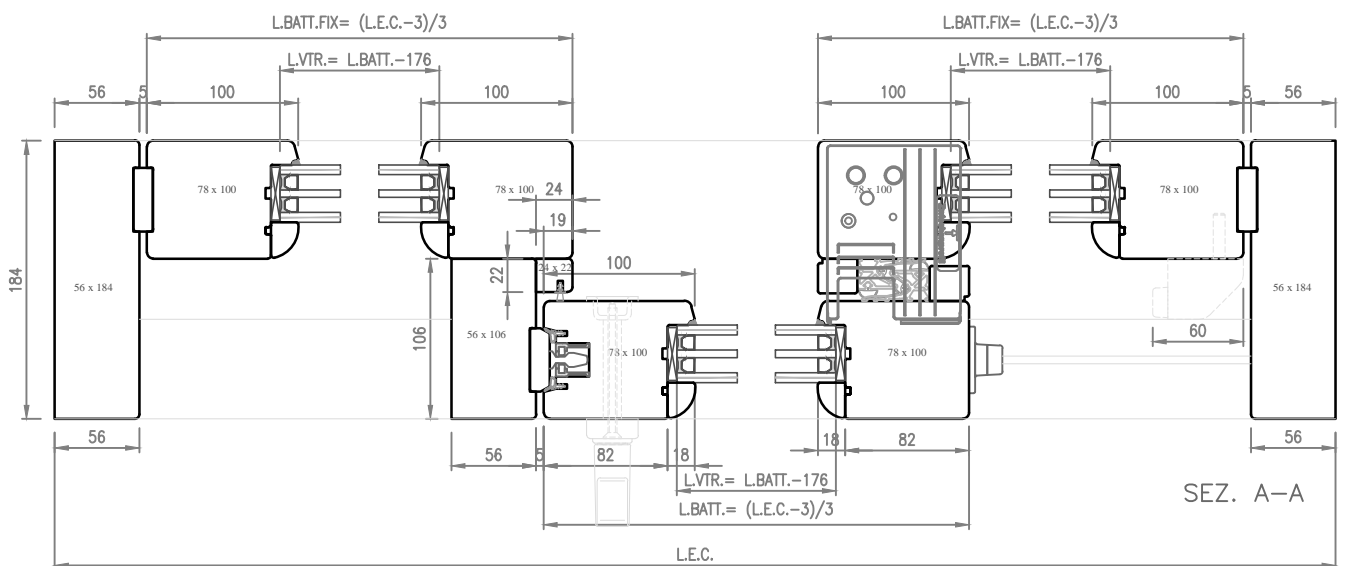
SEZ. B-B  
SOGLIA CLIMATECH 29mm



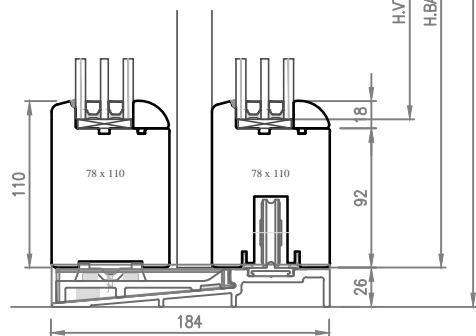
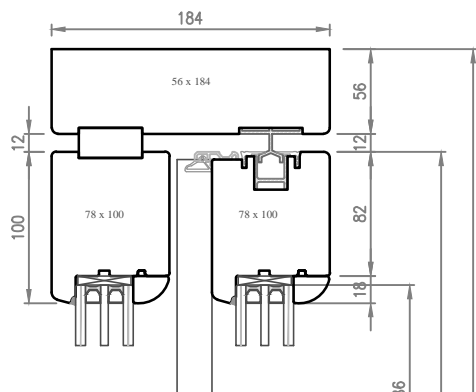
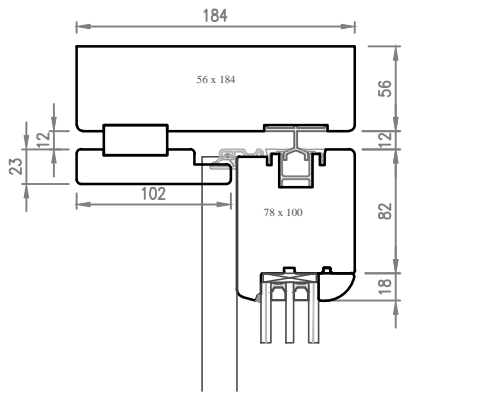
cod. 68AS130XO



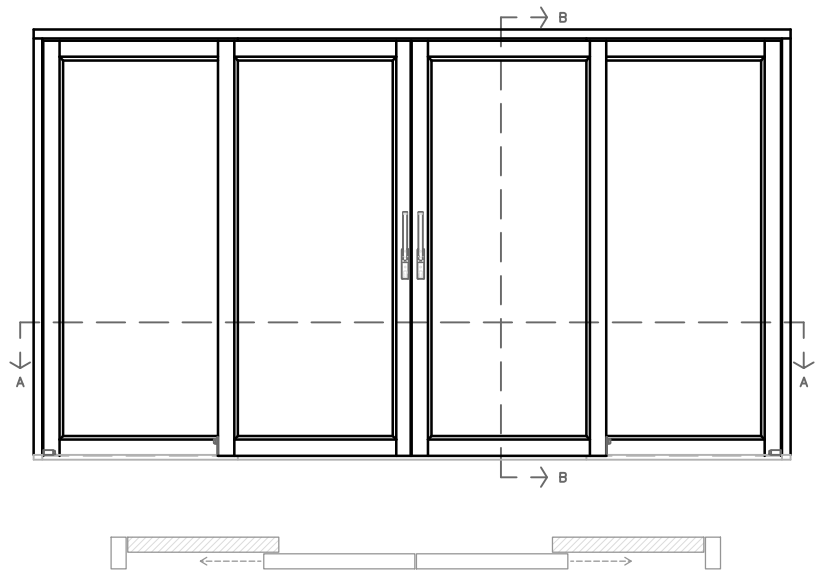
SEZ. B-B  
SOGLIA CLIMATECH 39mm



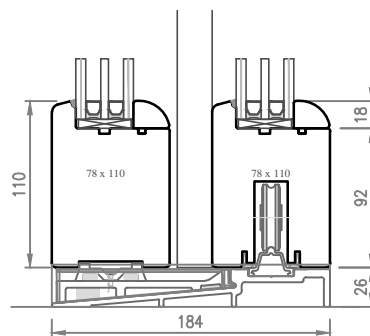
SEZ. A-A



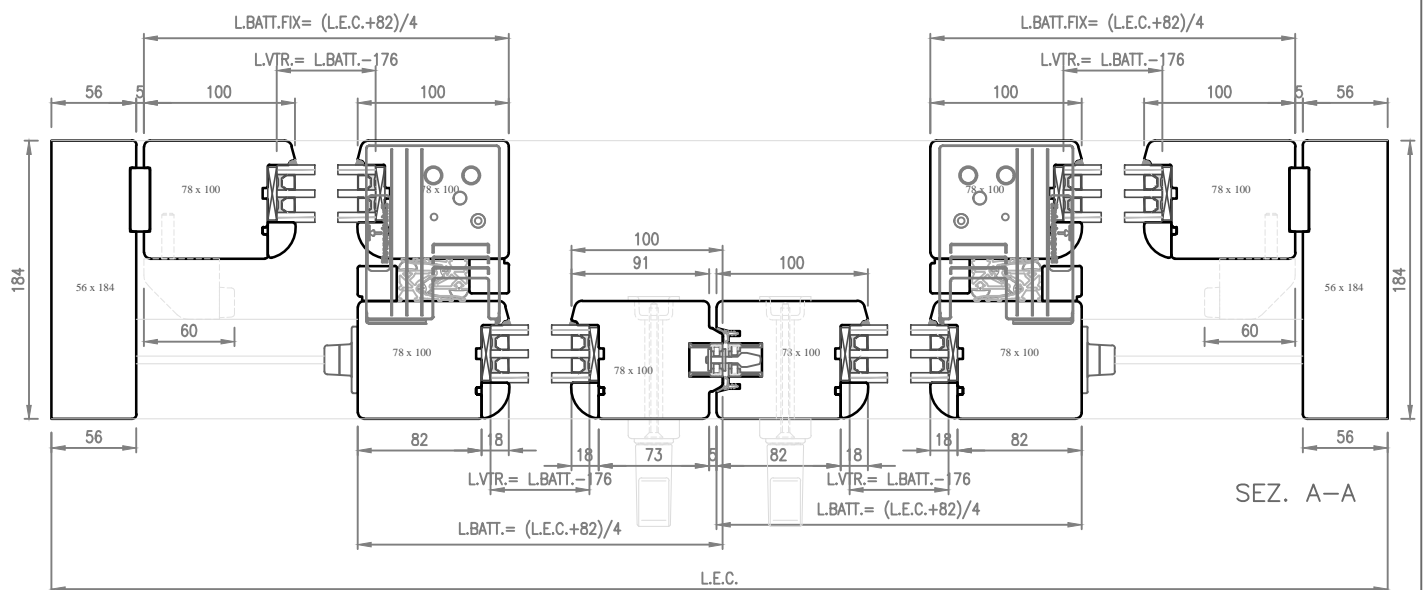
SEZ. B-B  
SOGLIA CLIMATECH 29mm



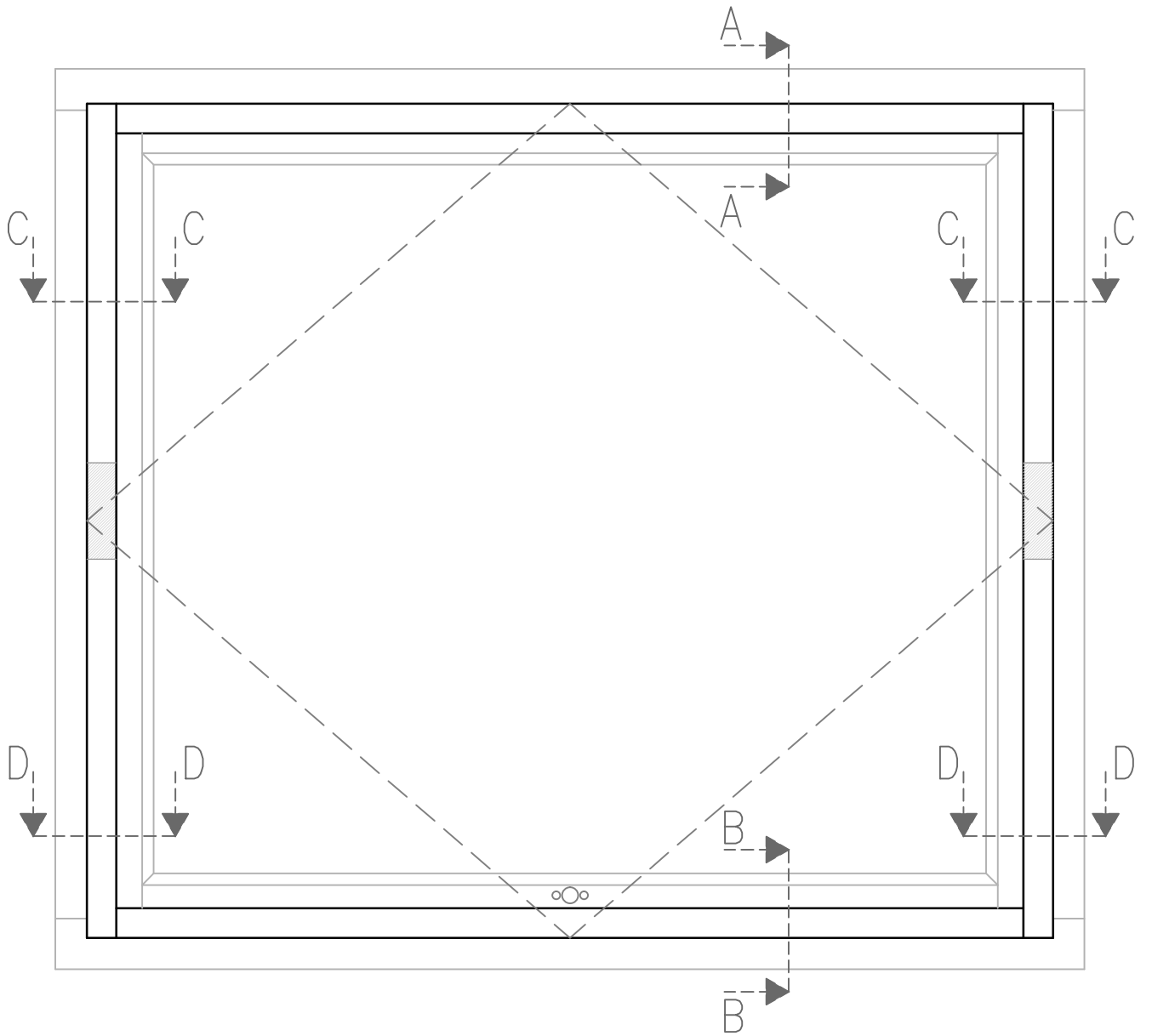
cod. 68AS130XX0



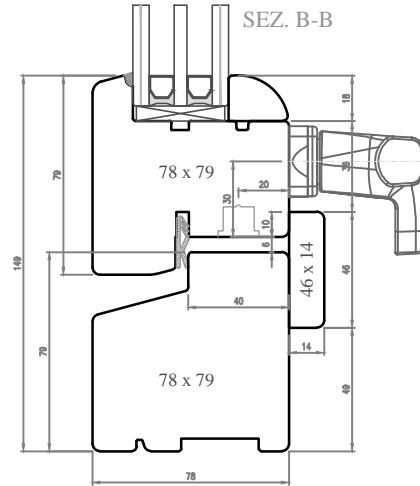
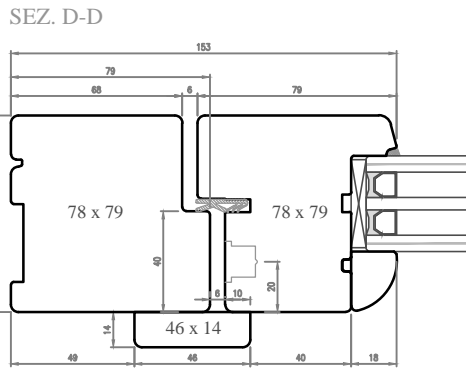
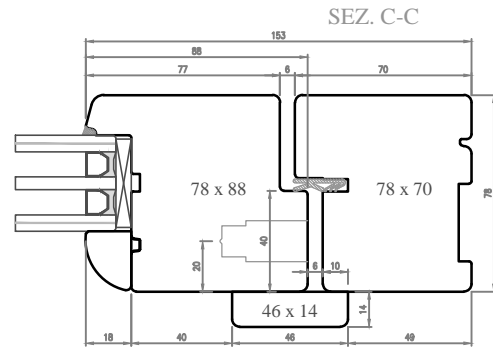
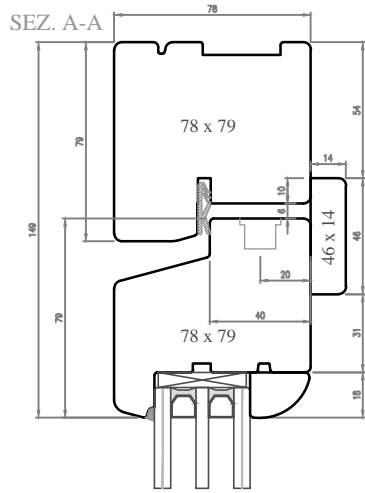
SEZ. B-B  
SOGLIA CLIMATECH 39mm



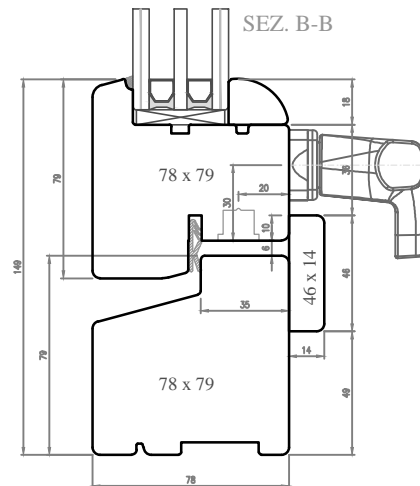
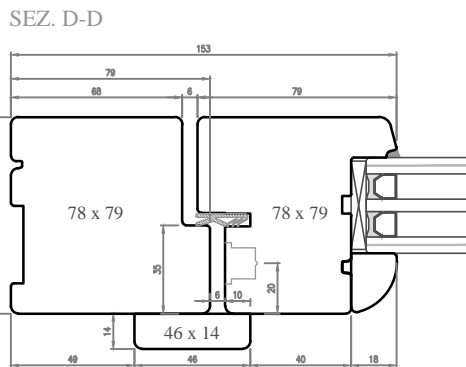
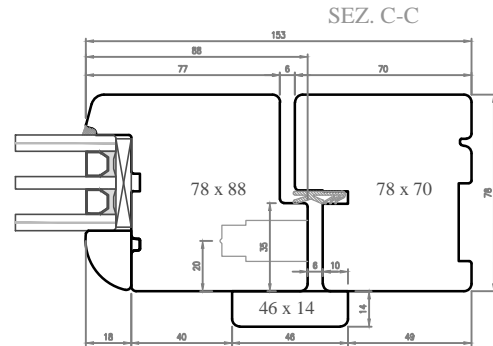
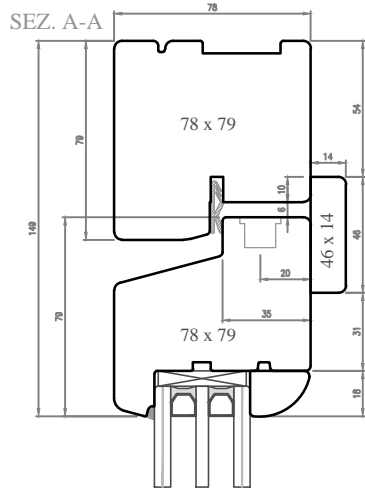
SEZ. A-A

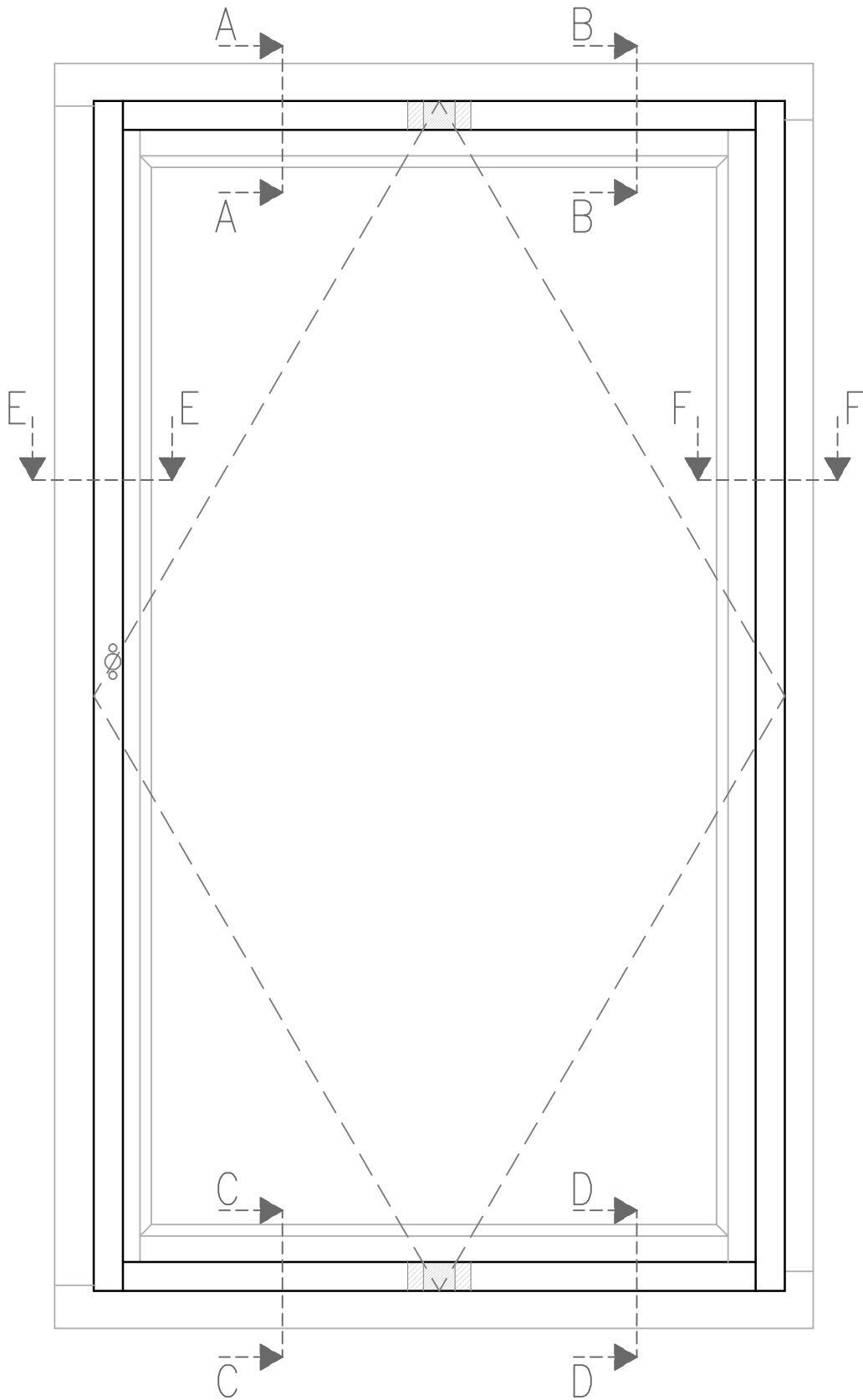


## SEZIONI BILICO PORTATA 300Kg

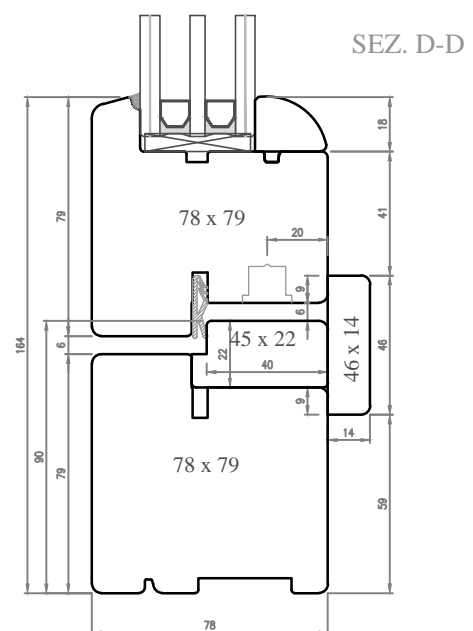
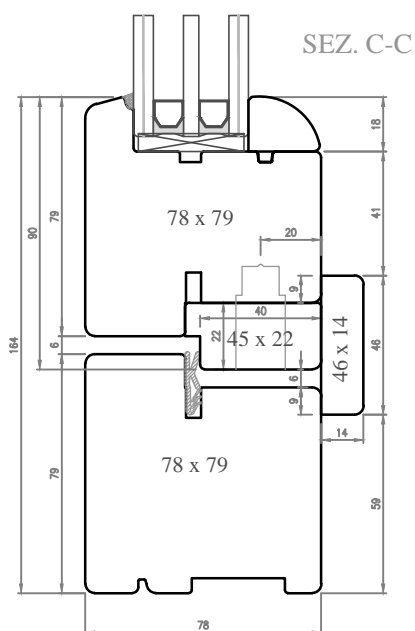
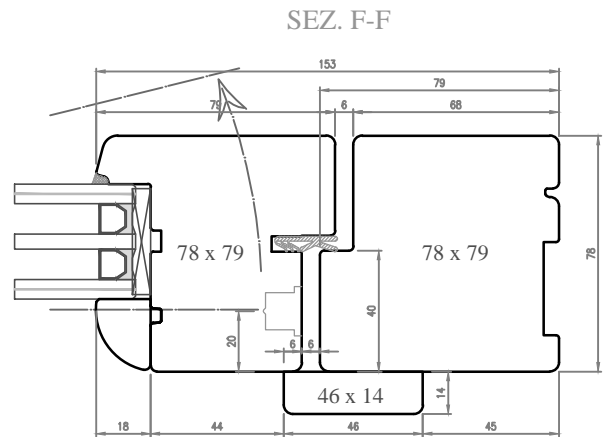
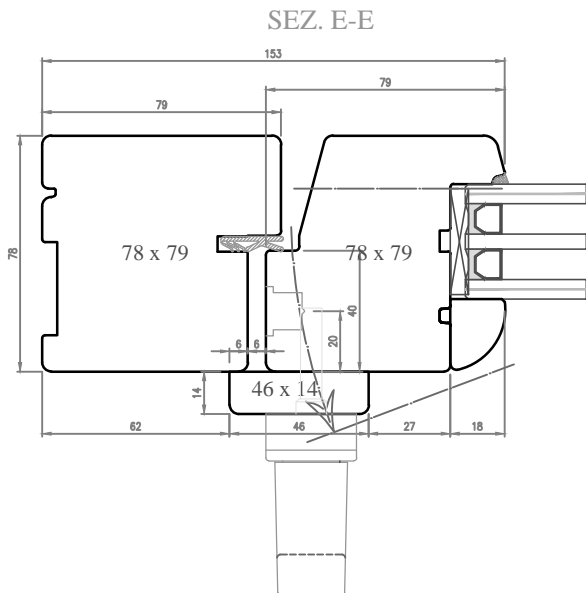
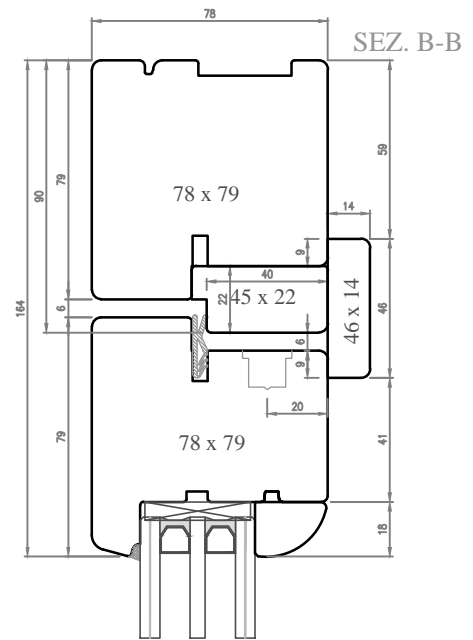
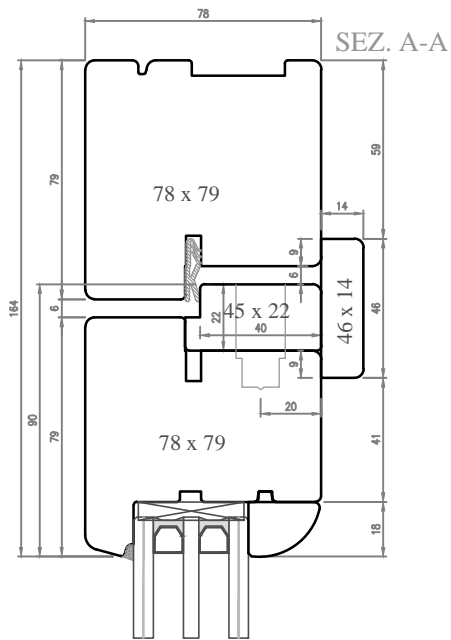


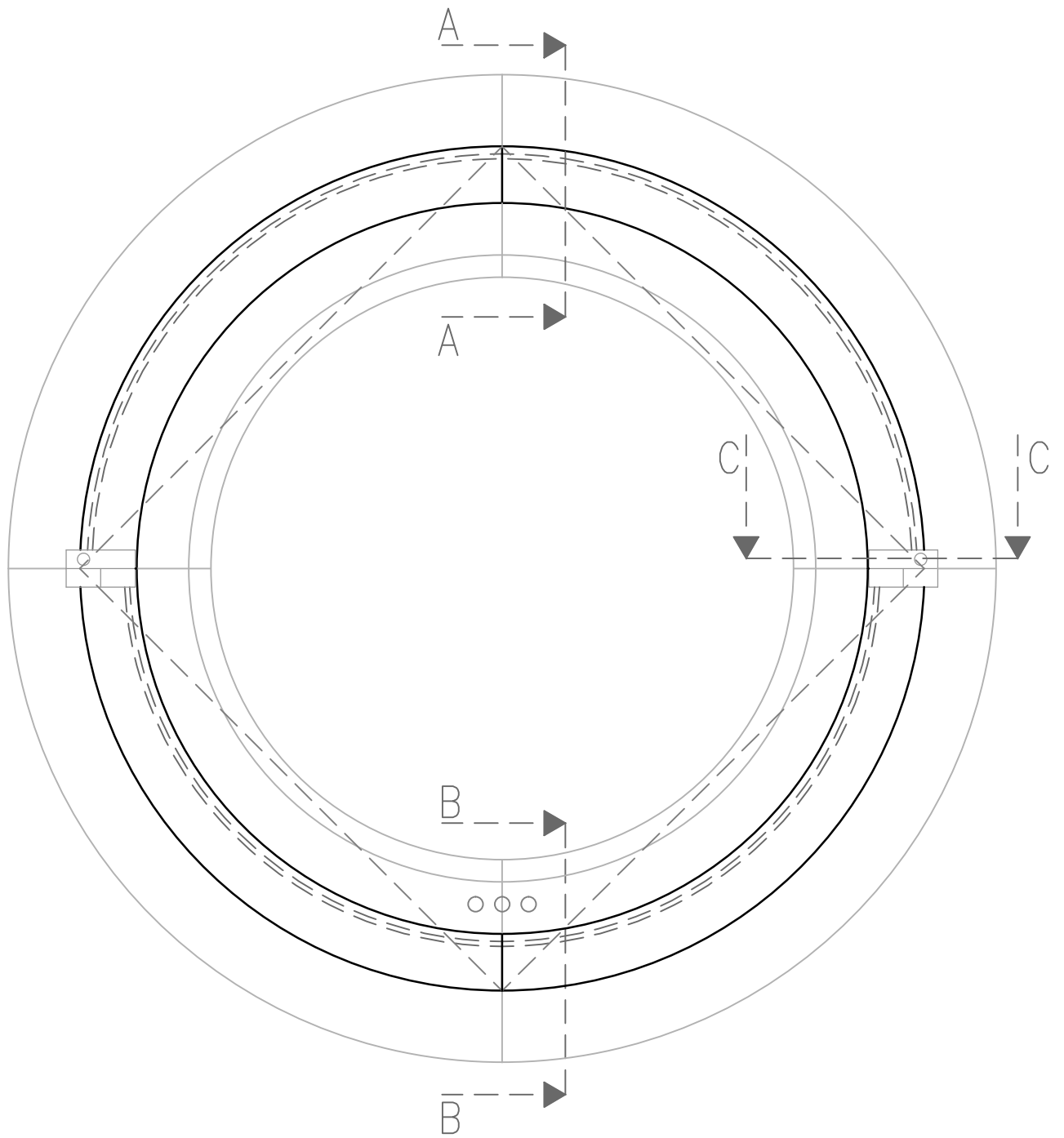
## SEZIONI BILICO PORTATA 175Kg



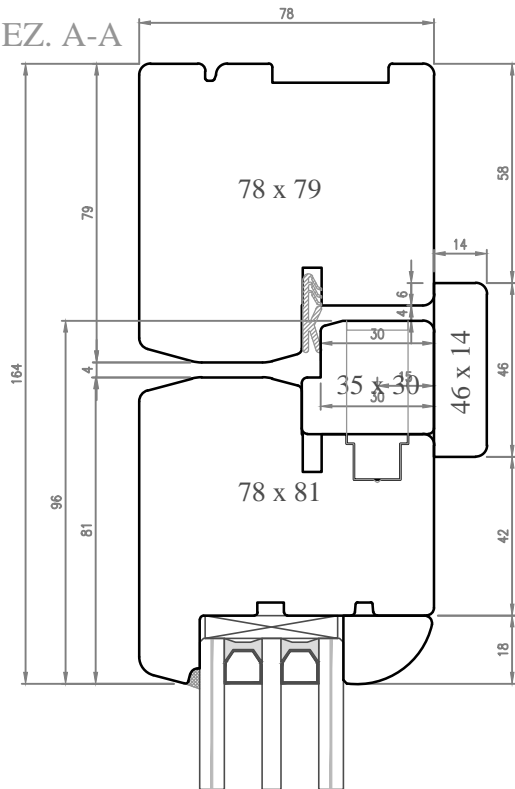




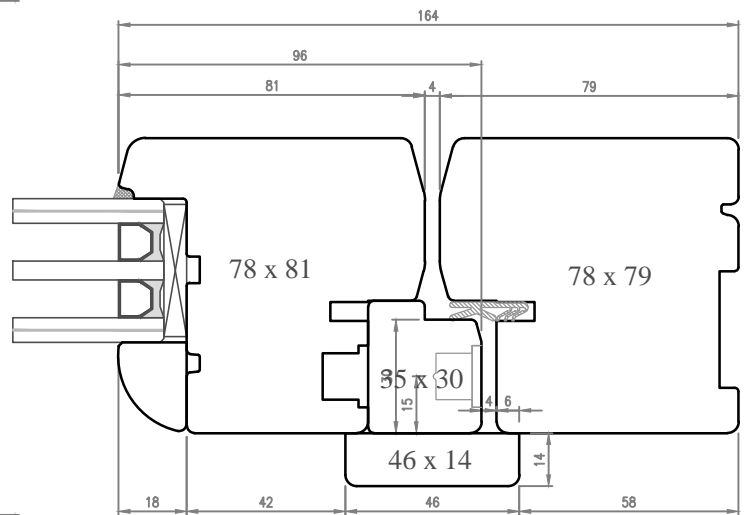




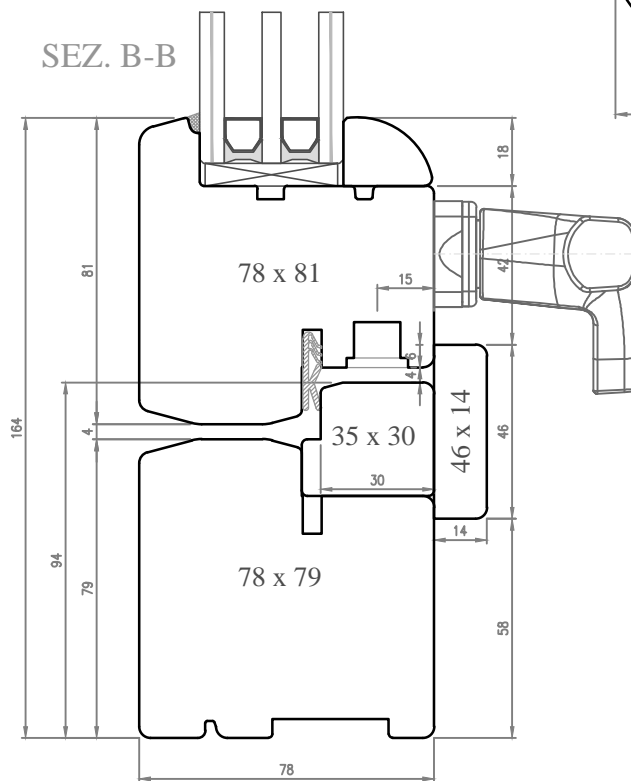
SEZ. A-A



SEZ. C-C

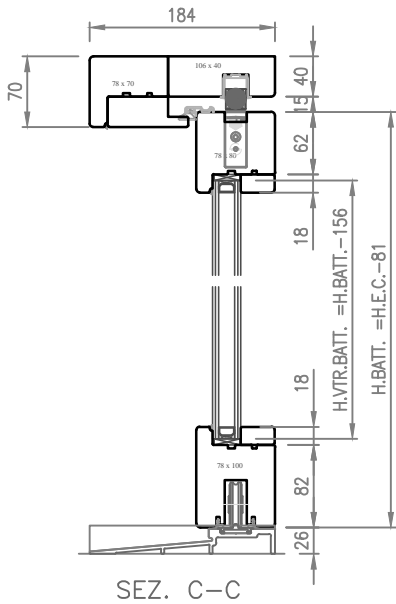


SEZ. B-B

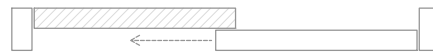
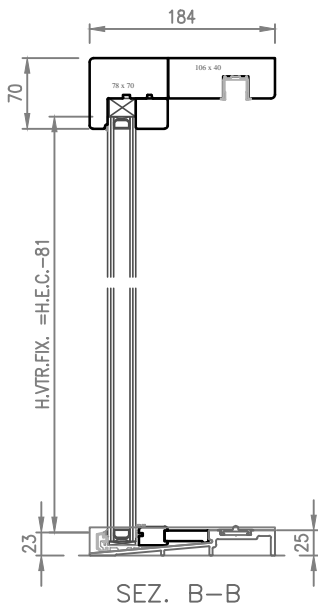
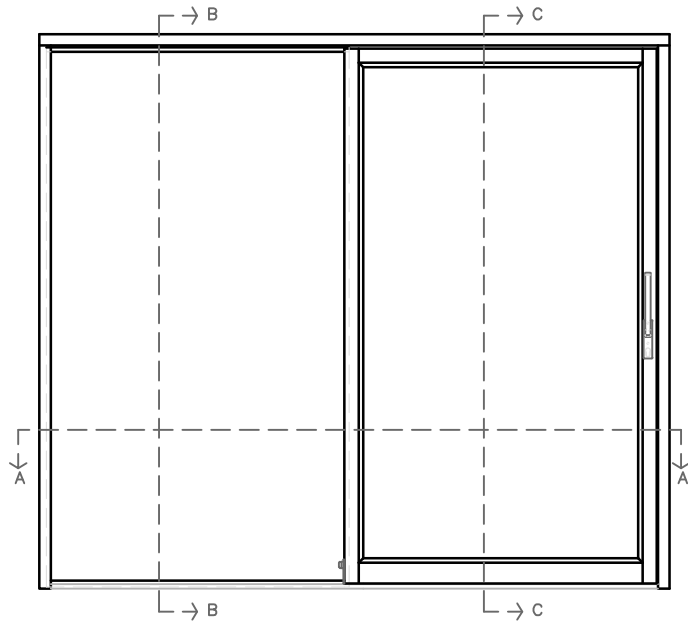




# OVER 78 PANORAMA

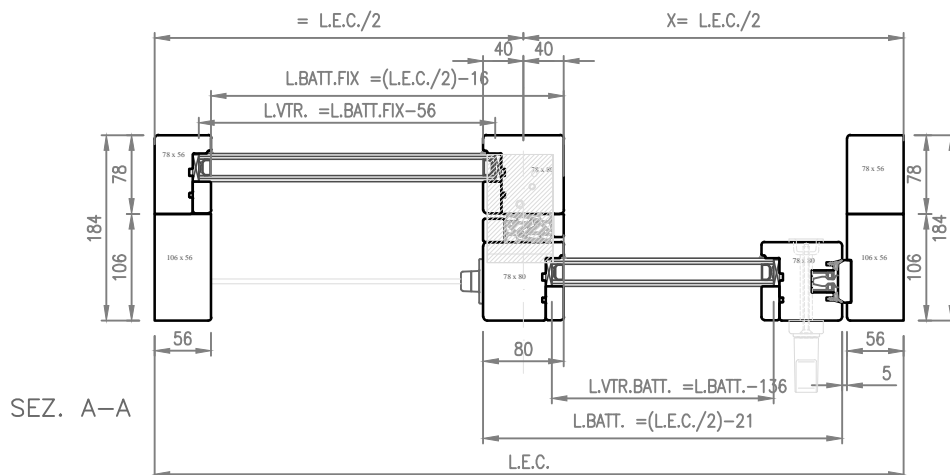


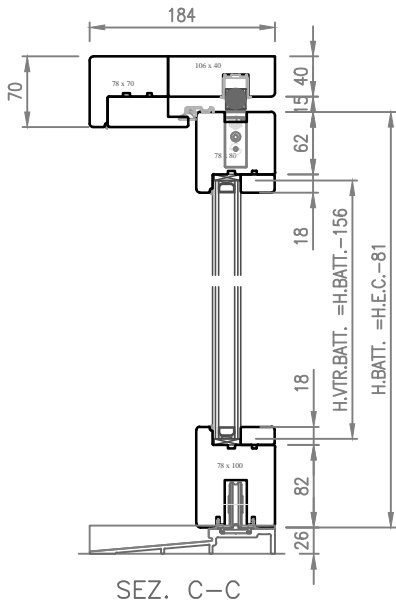
VERSIONE SIMMETRICA



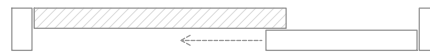
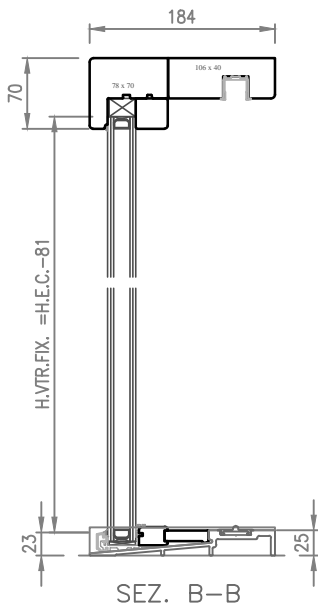
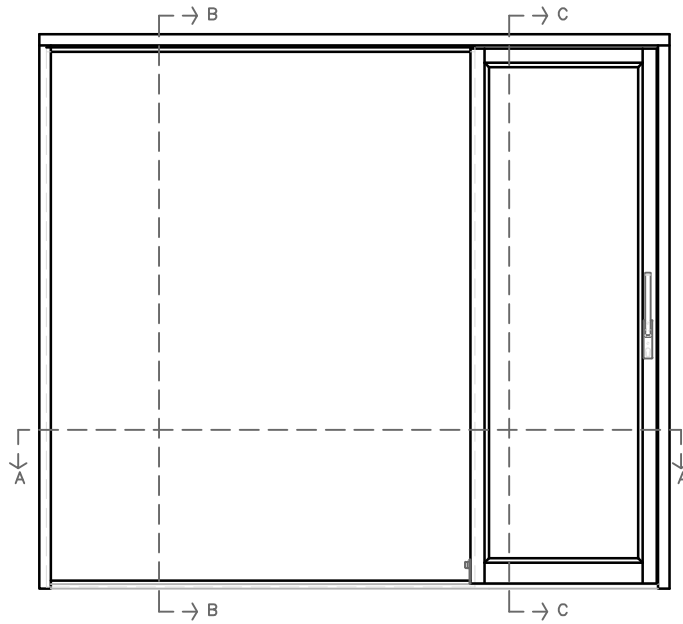
	Min.	Max.	Max. m <sup>2</sup> Vetro
H.BATT.	800	3100	6
H.E.C.	878	3178	—

	Min.	Max.	Max. m <sup>2</sup> Vetro
L.BATT.	740	3000	6
L.E.C.	1501	6000	—
L.BATT.FIX	740	3000	6



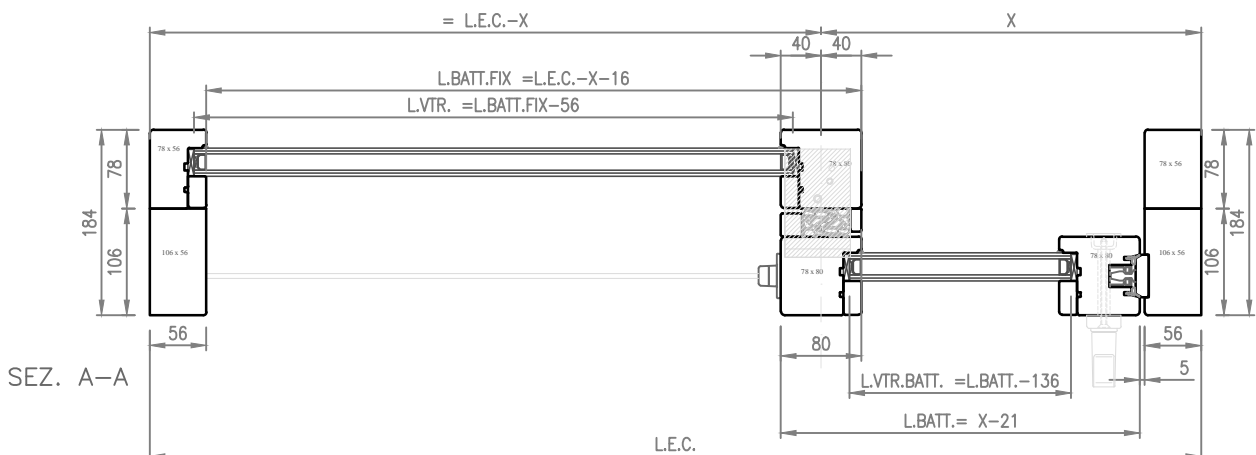


### VERSIONE ASIMMETRICA

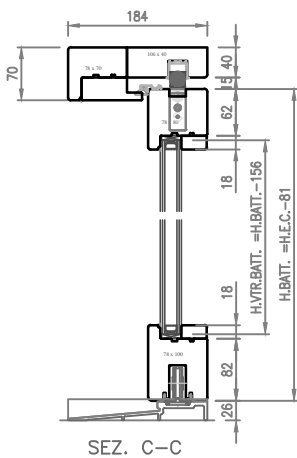


	Min.	Max.	Max. m <sup>2</sup> Vetro
H.BATT.	800	3100	6
H.E.C.	878	3178	—

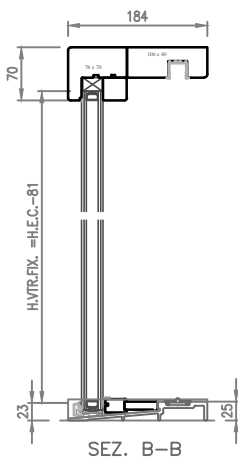
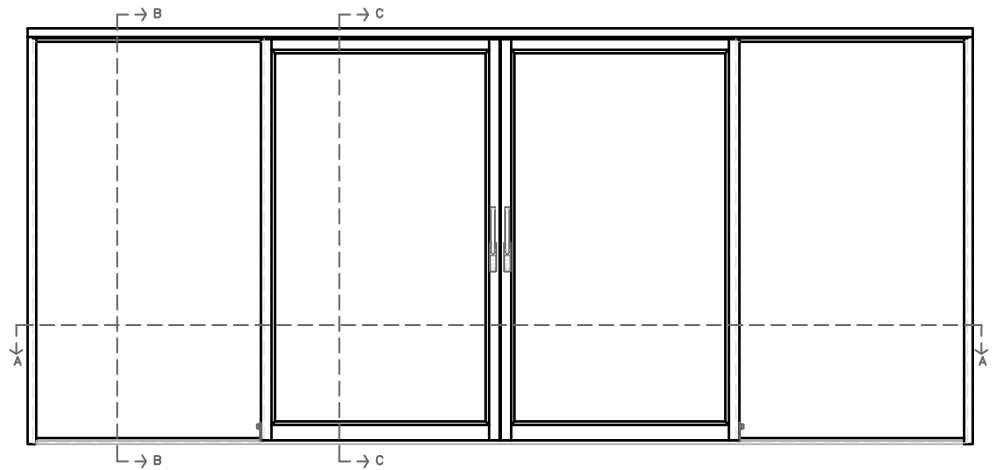
	Min.	Max.	Max. m <sup>2</sup> Vetro
L.BATT.	740	3000	6
L.E.C.	1501	6000	—
L.BATT.FIX	740	3000	6



# VERSIONE SIMMETRICA



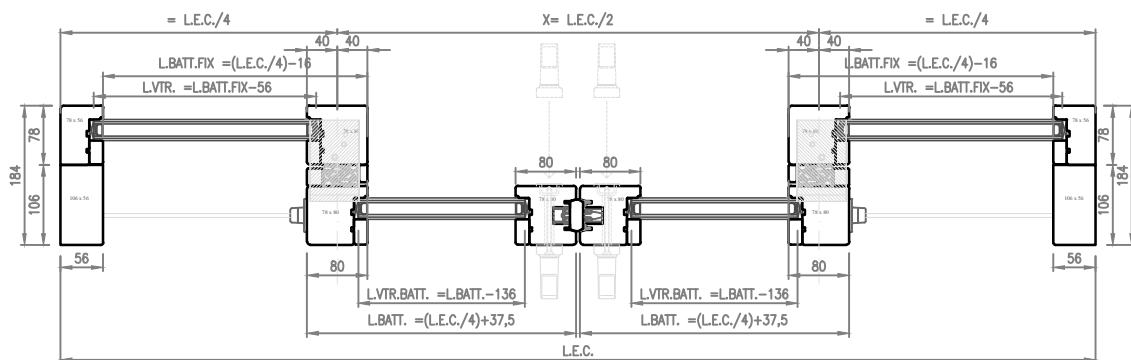
SEZ. C-C



SEZ. B-B

	Min.	Max.	Max. m <sup>2</sup> Vetro
H.BATT.	800	3100	6
H.E.C.	878	3178	-

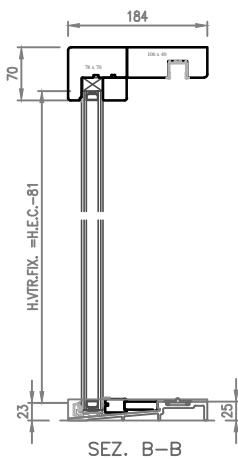
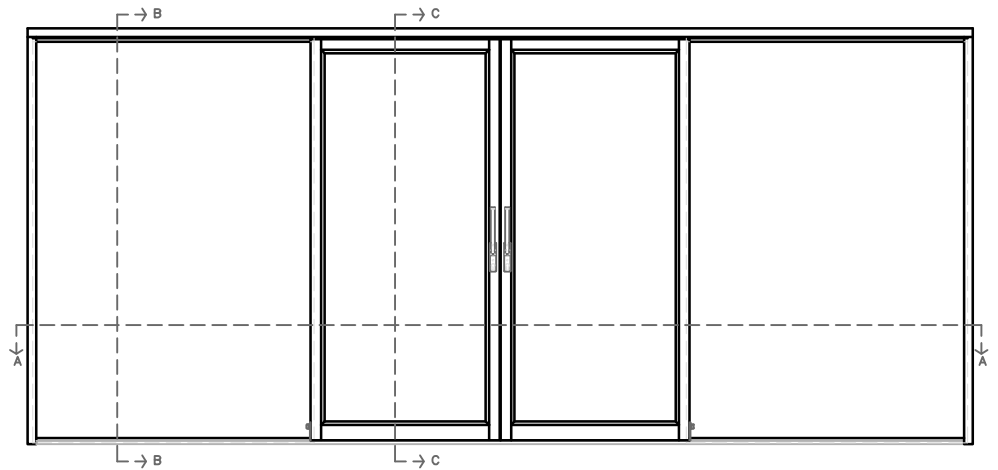
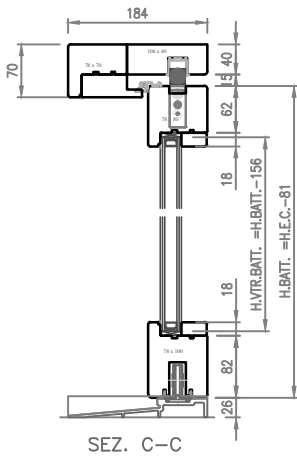
	Min.	Max.	Max. m <sup>2</sup> Vetro
L.BATT.	740	3000	6
L.E.C.	2907	6000	-
L.BATT.FIX	740	3000	6



SEZ. A-A

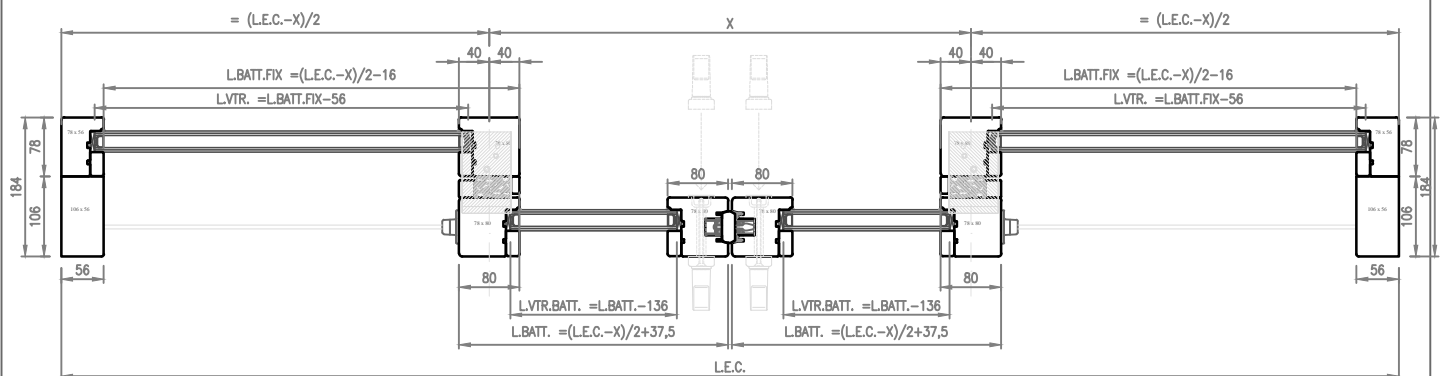


# VERSIONE ASIMMETRICA



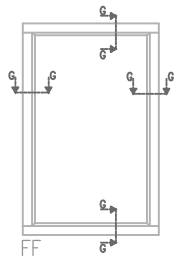
	Min.	Max.	Max. m <sup>2</sup> Vetro
H.BATT.	800	3100	6
H.E.C.	878	3178	-

	Min.	Max.	Max. m <sup>2</sup> Vetro
L.BATT.	740	3000	6
L.E.C.	2907	6000	-
L.BATT.FIX	740	3000	6

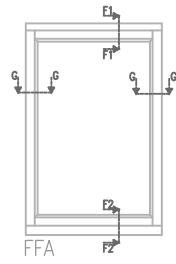




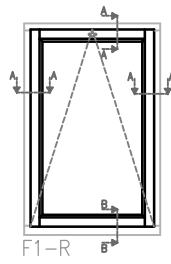
# OVER 87



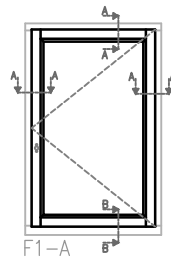
FF



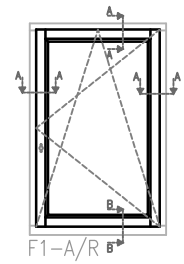
FFA



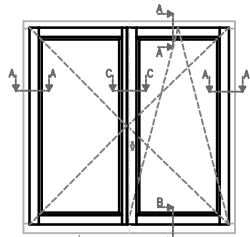
F1-R



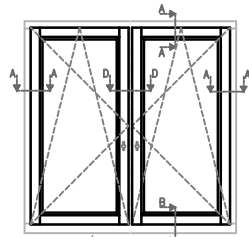
F1-A



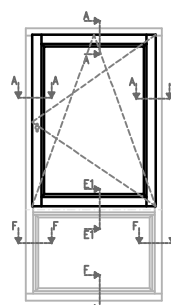
F1-A/R



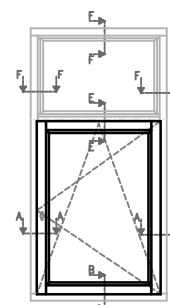
F2-A/R



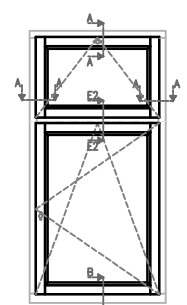
F2C-A/R



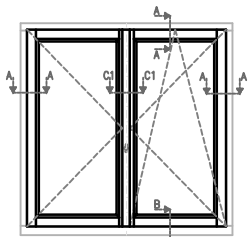
F1STF



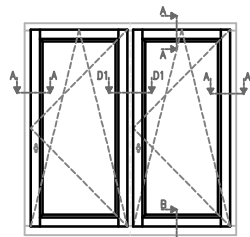
F1SPF



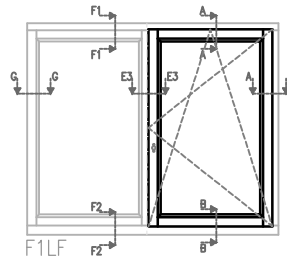
F1F1



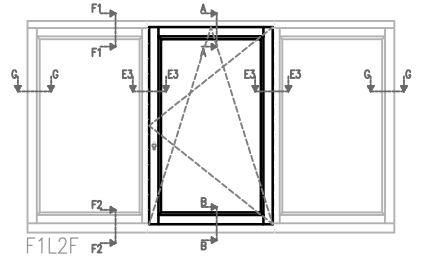
F2F-A/R



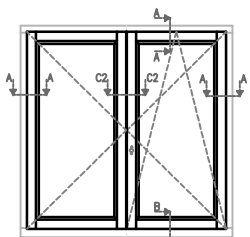
F2V-A/R



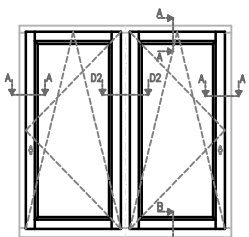
F1LF



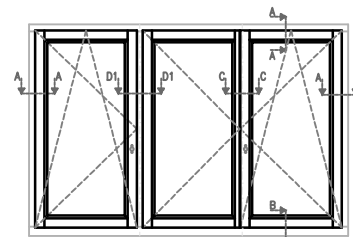
F1L2F



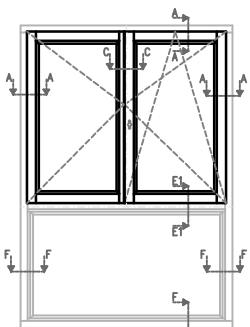
F2S-A/R



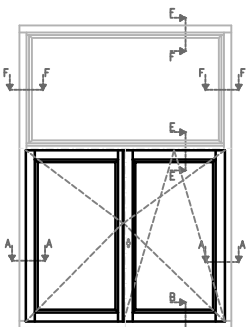
F20-A/R



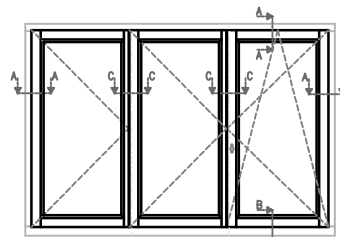
F3-A/R-A-A/R



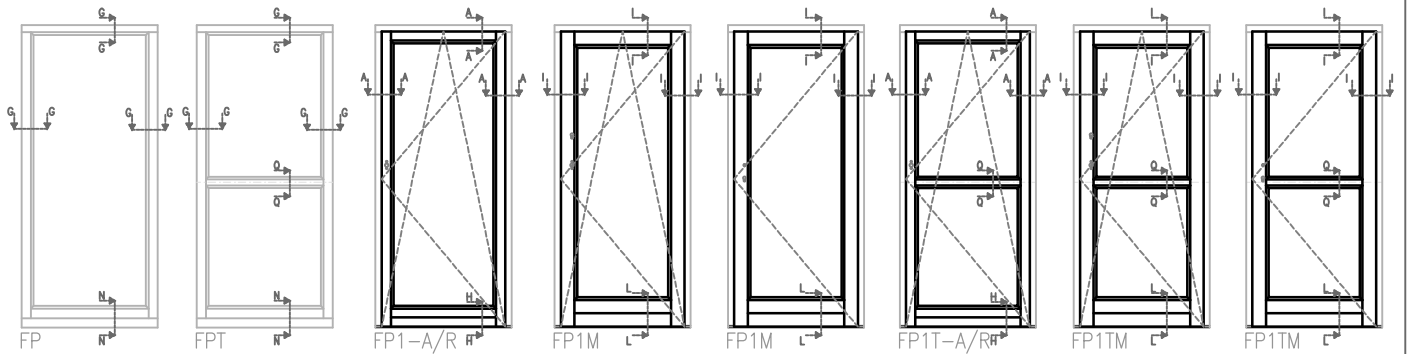
F2STF



F2SPF



F3-A/R-A-A



FP

FPT

FP1-A/R

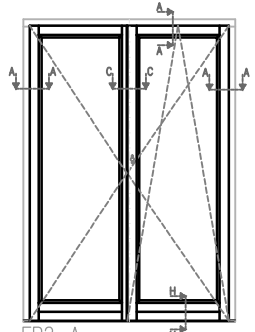
FP1M

FP1M

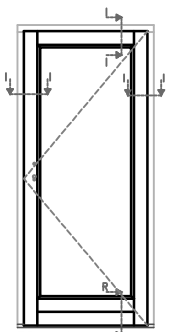
FP1T-A/R

FP1TM

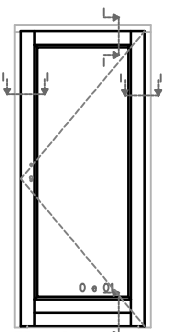
FP1TM



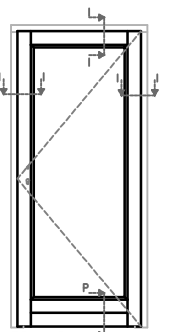
FP2-A



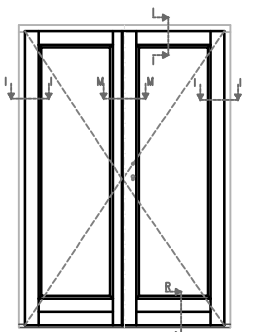
FP1MS



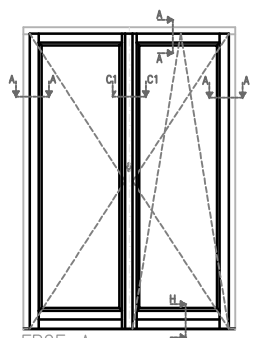
FP1MB



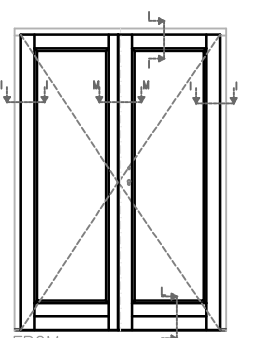
FP1MP



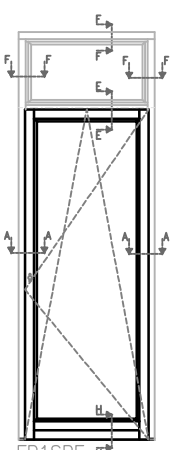
FP2MS



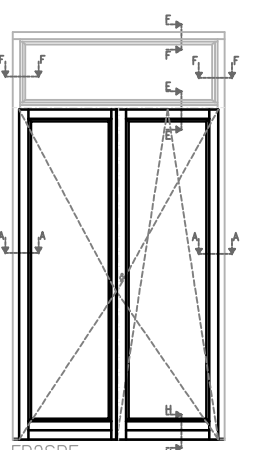
FP2F-A



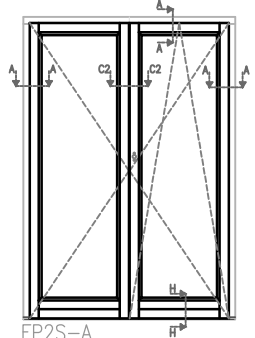
FP2M



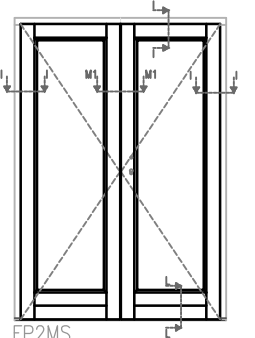
FP1SPF



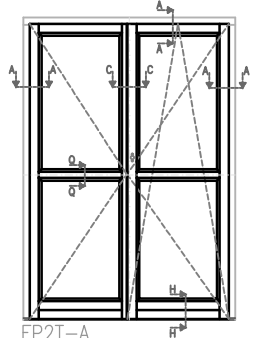
FP2SPF



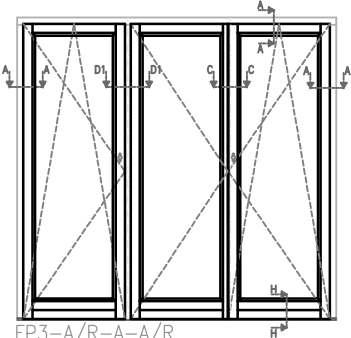
FP2S-A



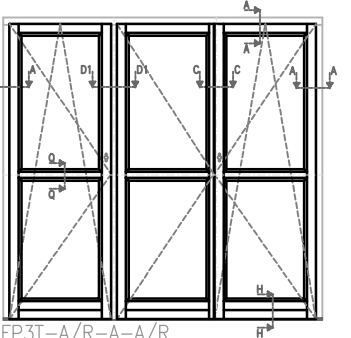
FP2MS



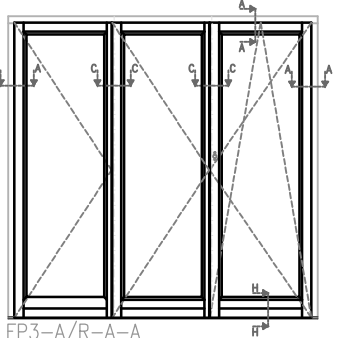
FP2T-A



FP3-A/R-A-A/R

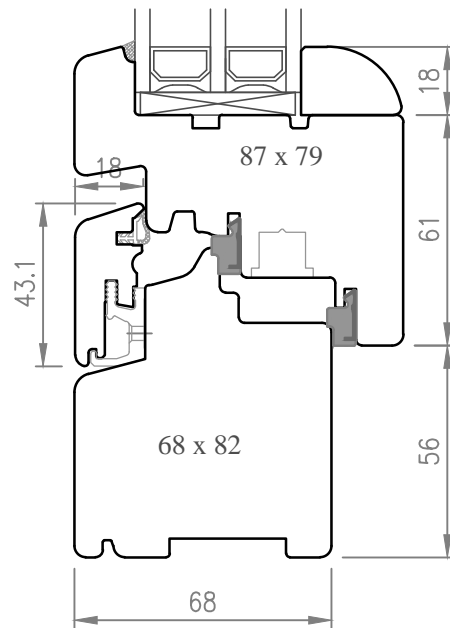
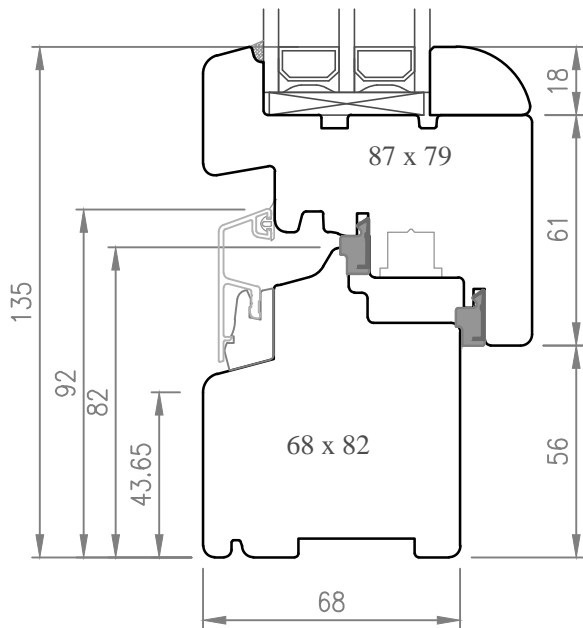


FP3T-A/R-A-A/R

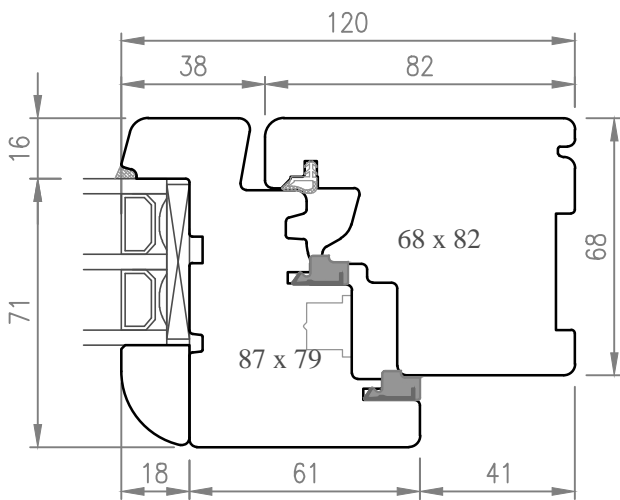


FP3-A/R-A-A

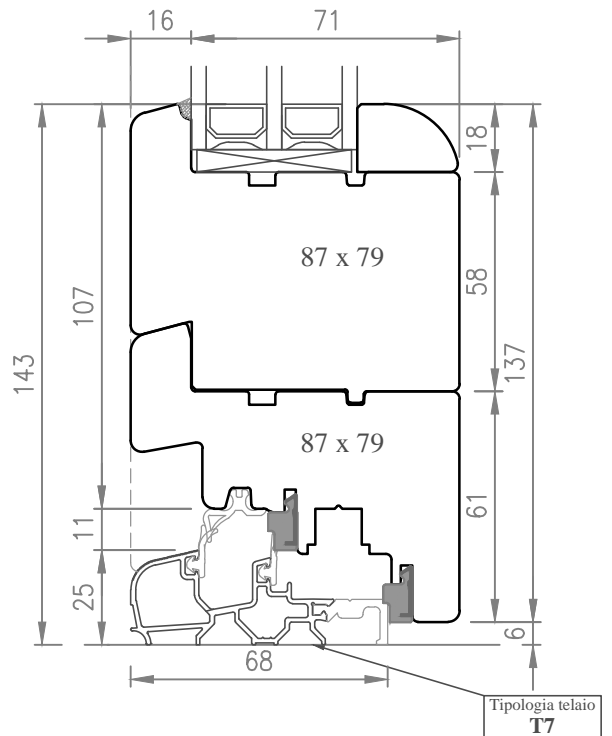
SEZ. B-B



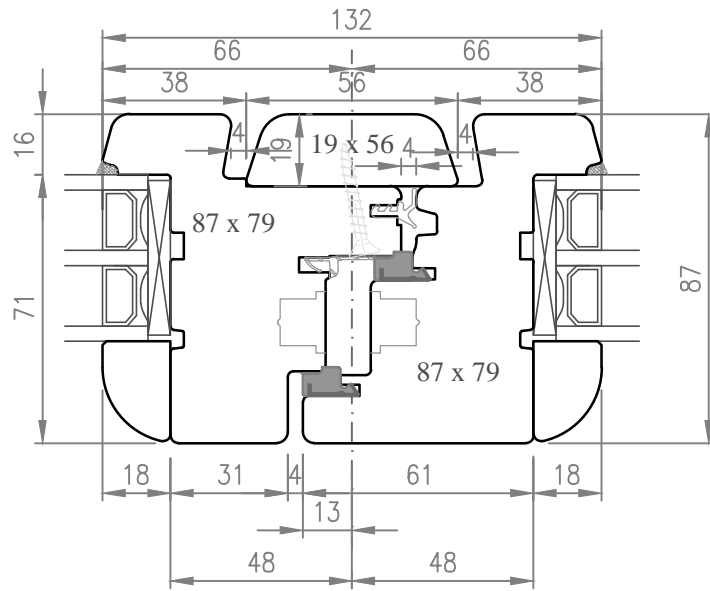
SEZ. A-A



SEZ. H-H

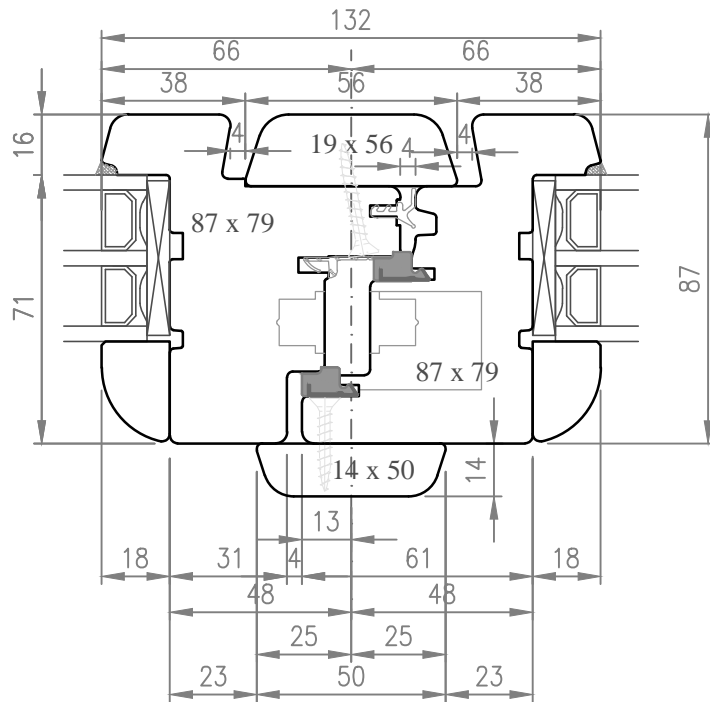


SEZ. C-C



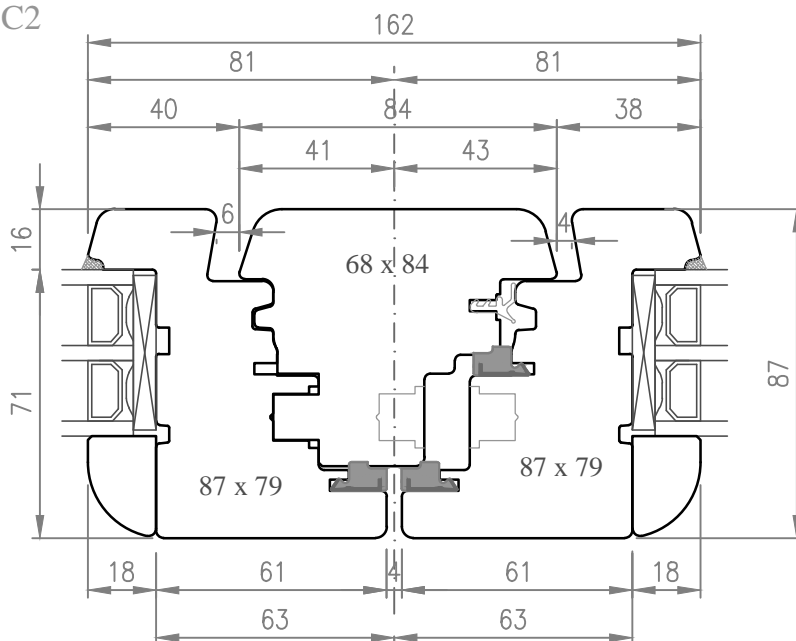
A5

SEZ. C1-C1



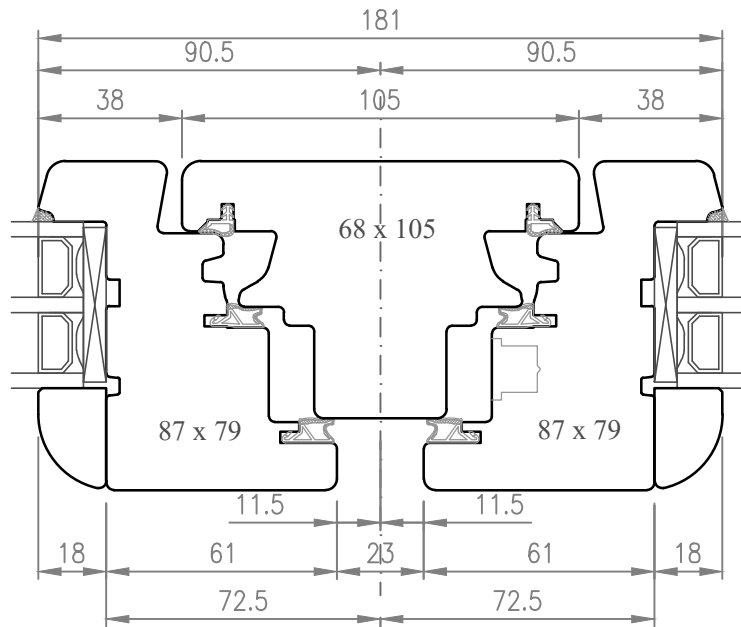
A6

SEZ. C2-C2

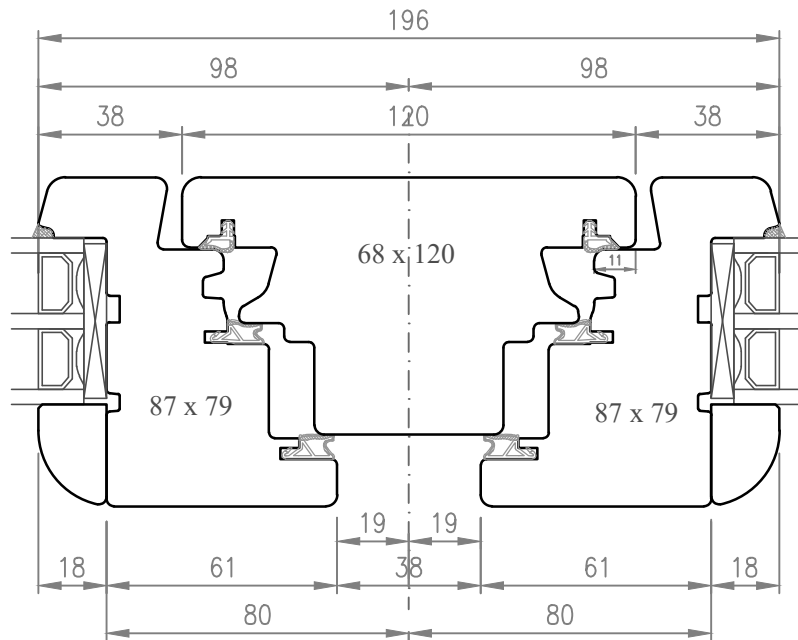


A9

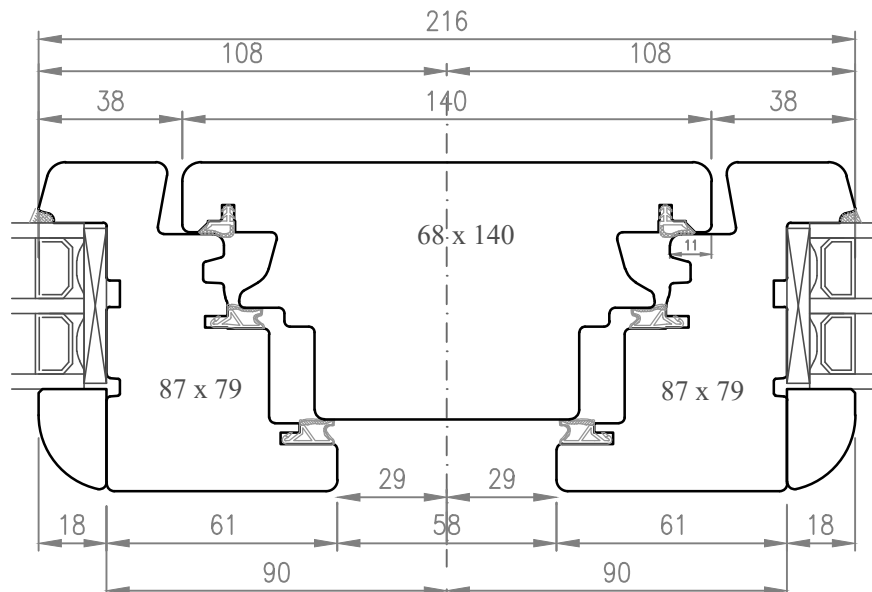
SEZ. D-D



SEZ. D1-D1

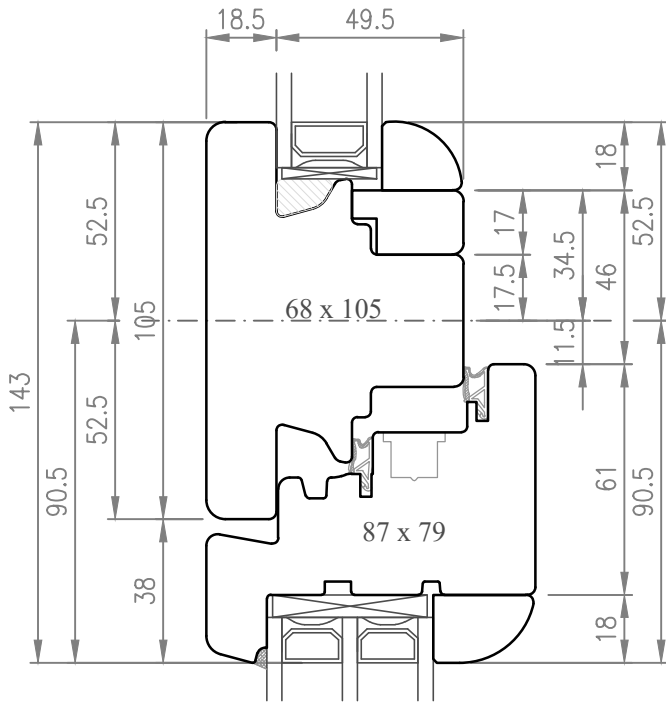


SEZ. D2-D2

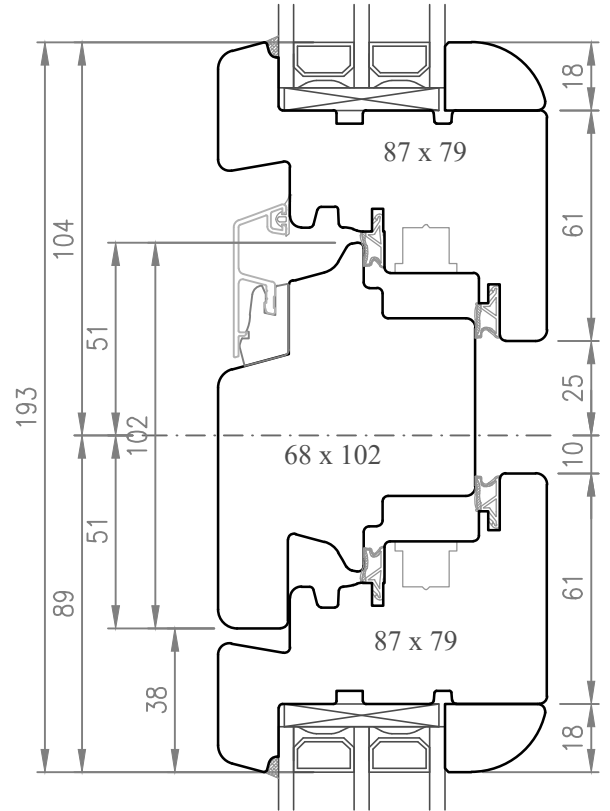




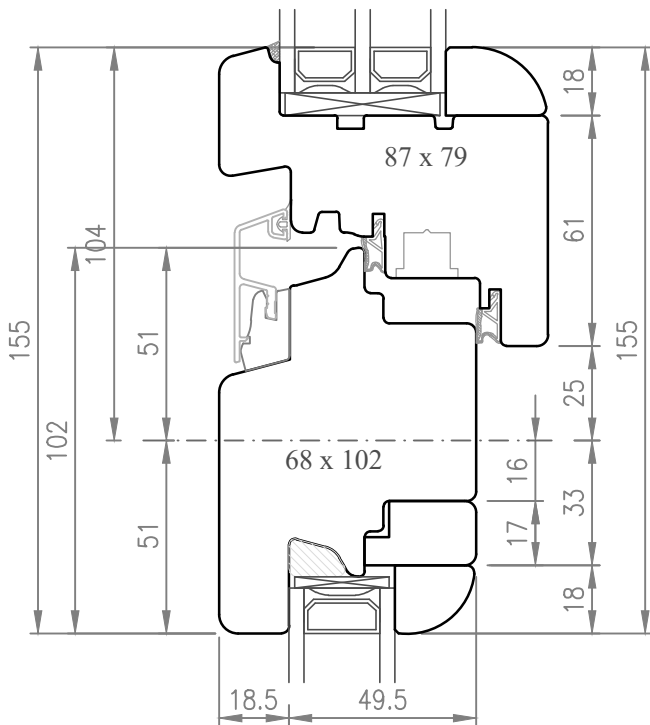
SEZ. E-E



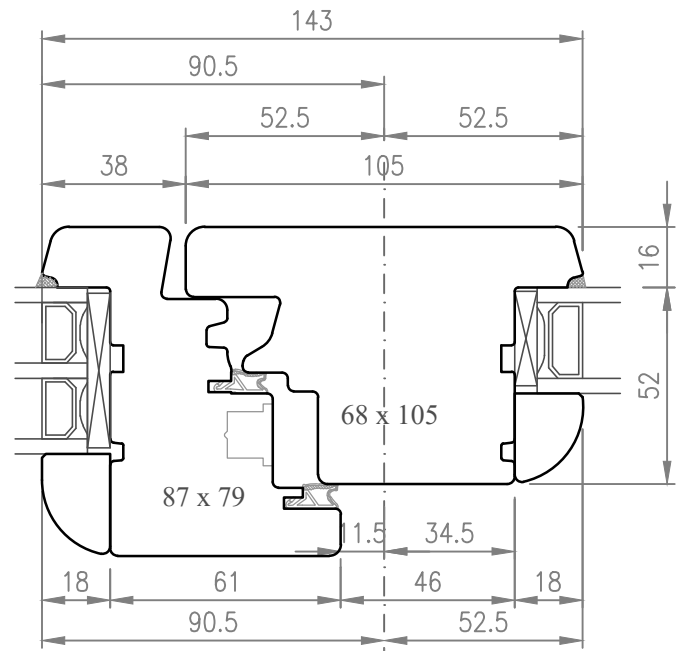
SEZ. E2-E2



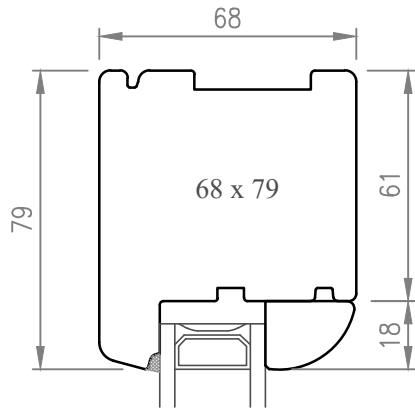
SEZ. E1-E1



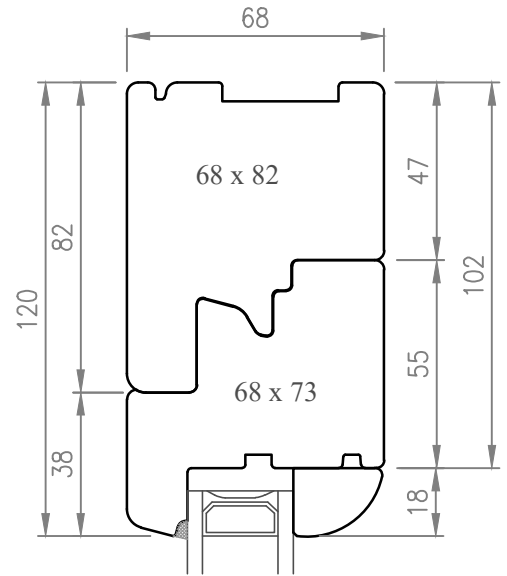
SEZ. E3-E3



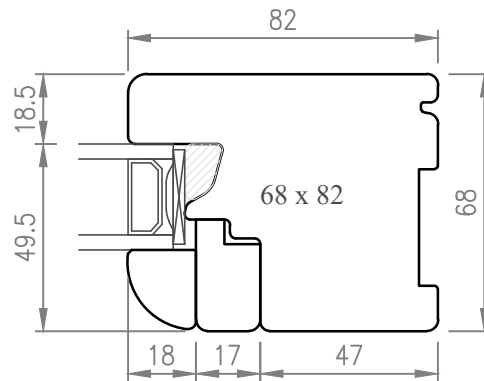
SEZ. G-G



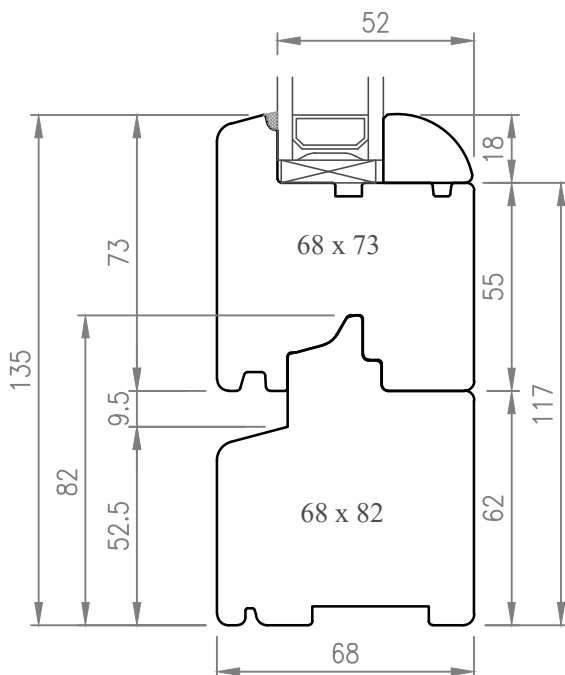
SEZ. F1-F1



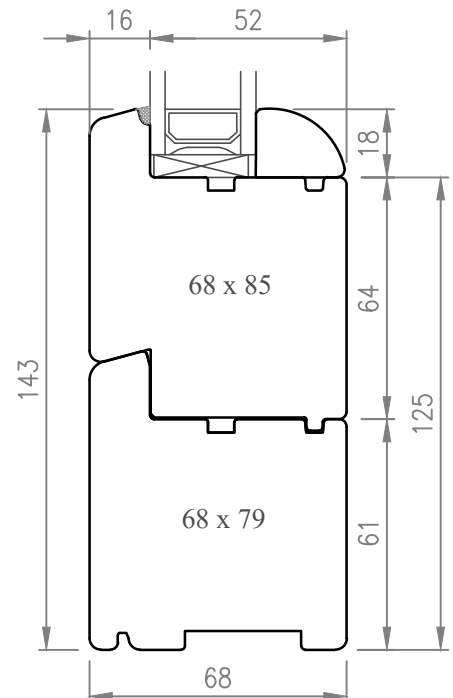
SEZ. F-F

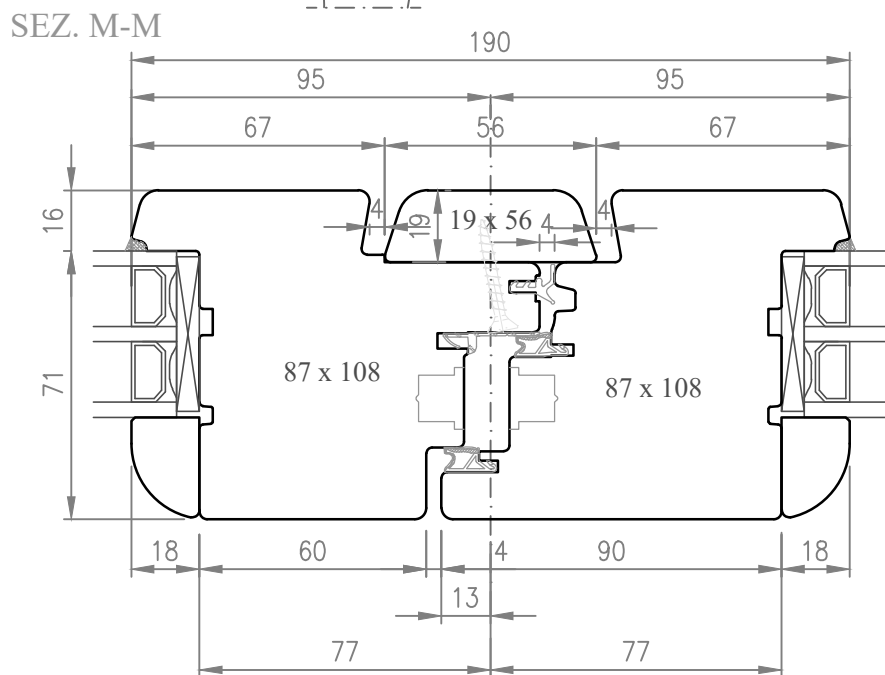
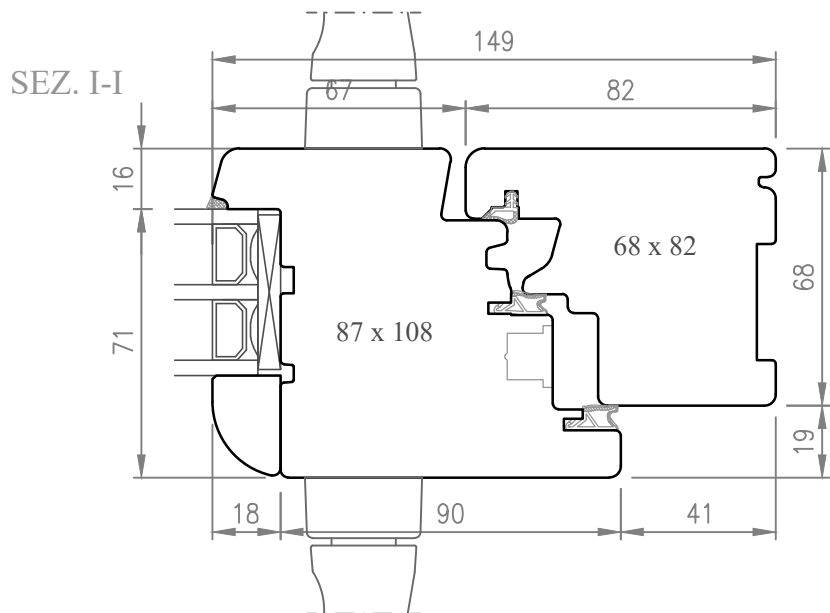


SEZ. F2-F2

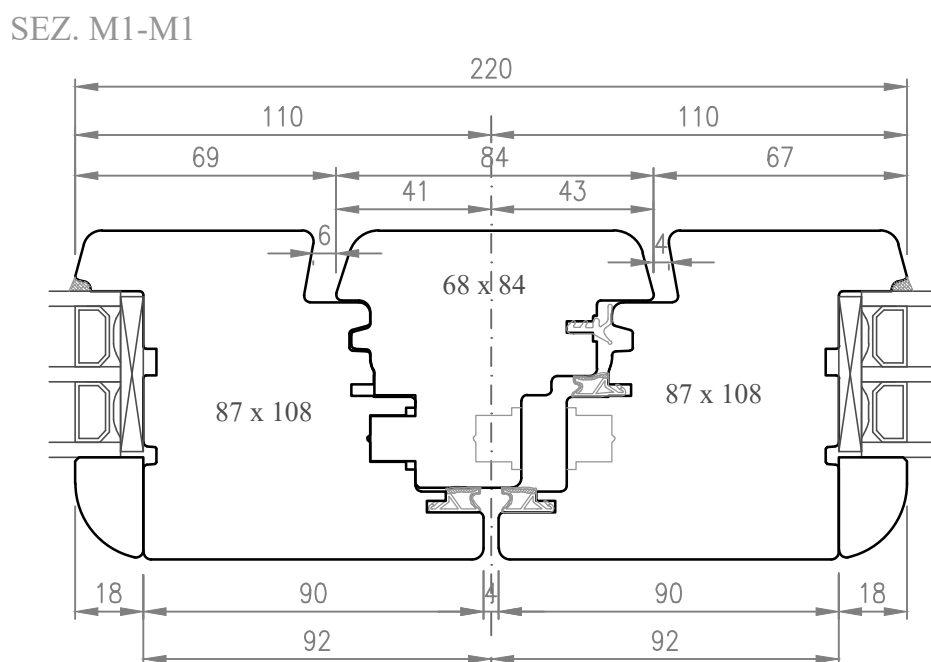


SEZ. N-N

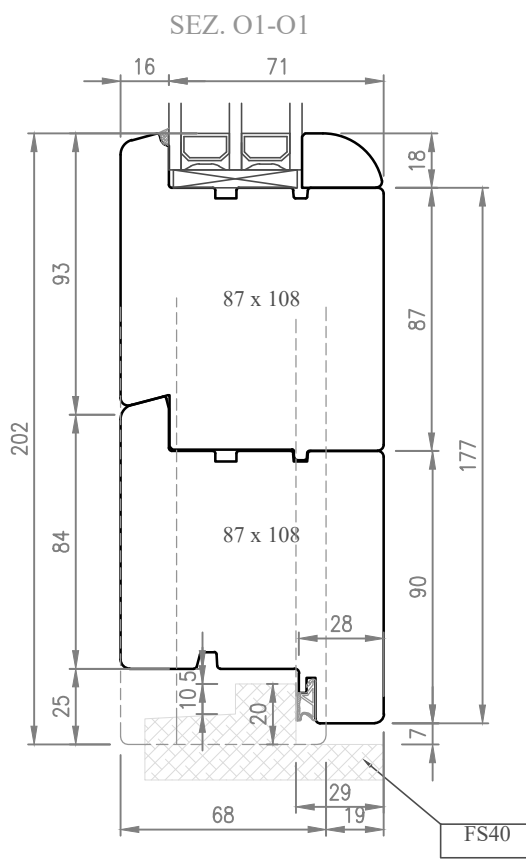
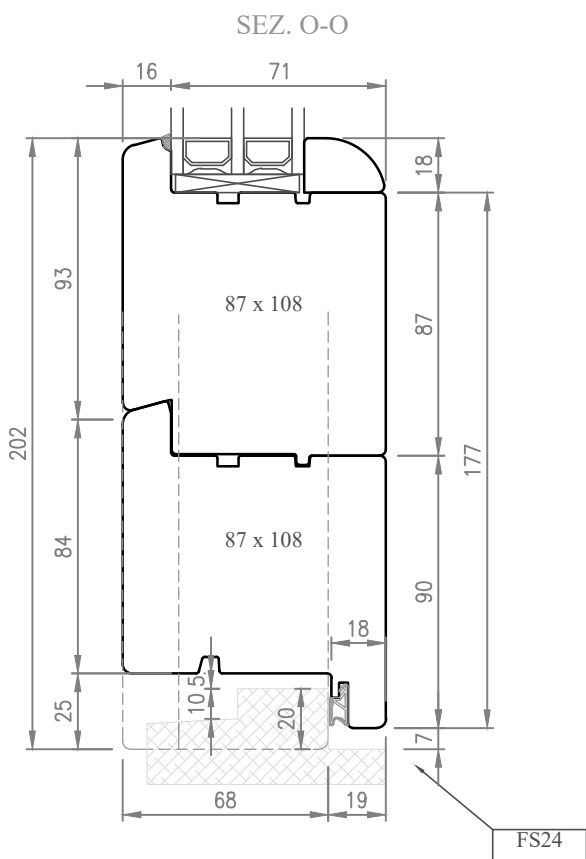
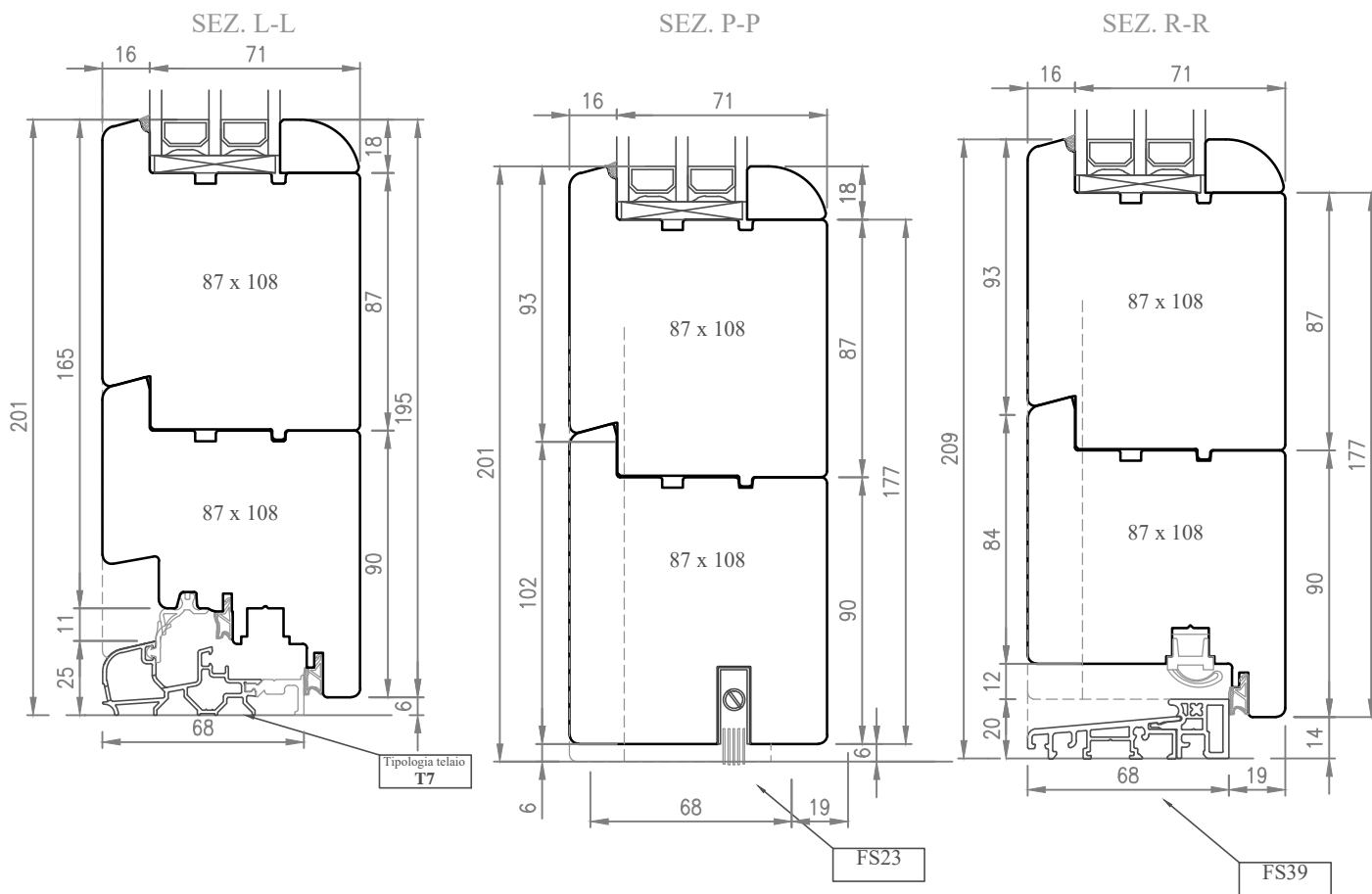


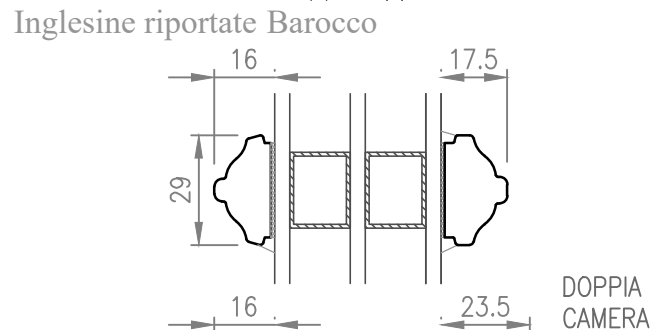
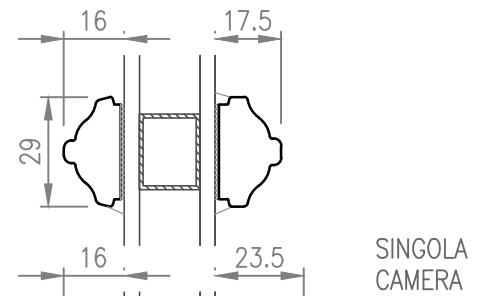
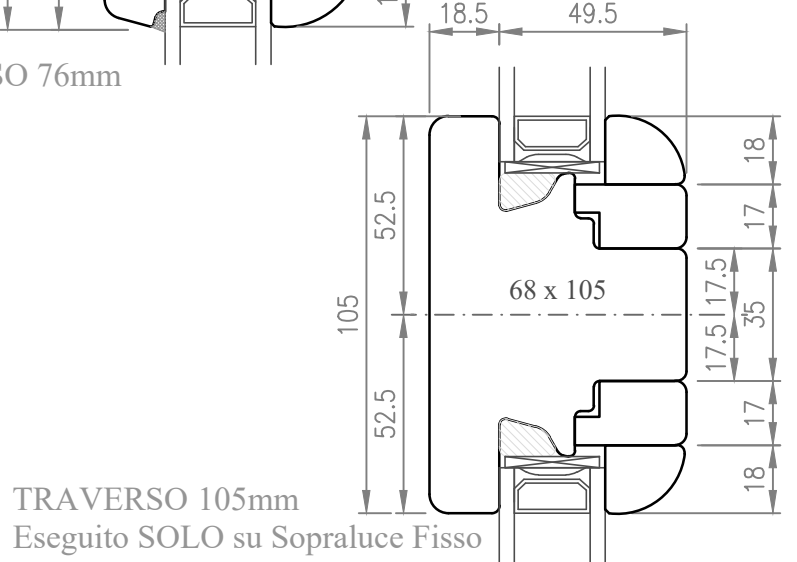
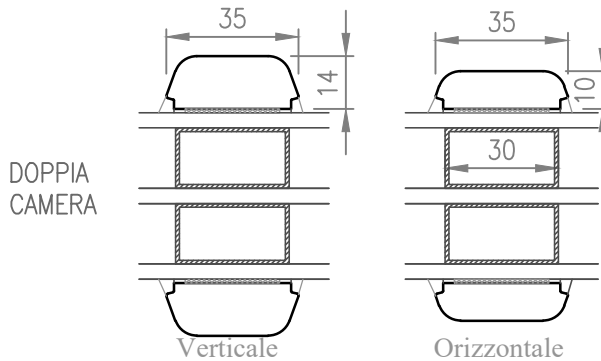
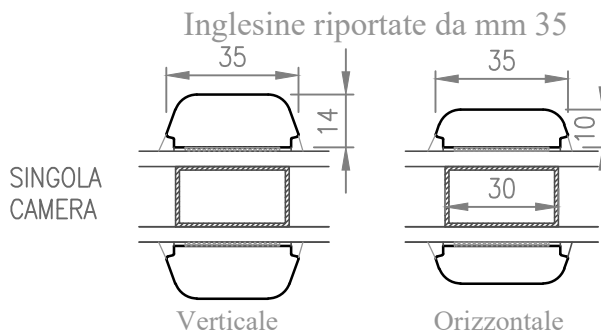
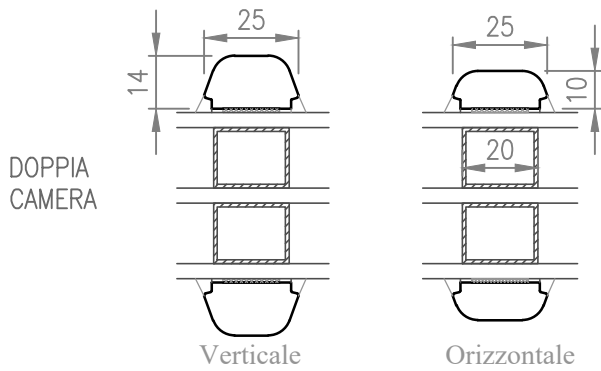
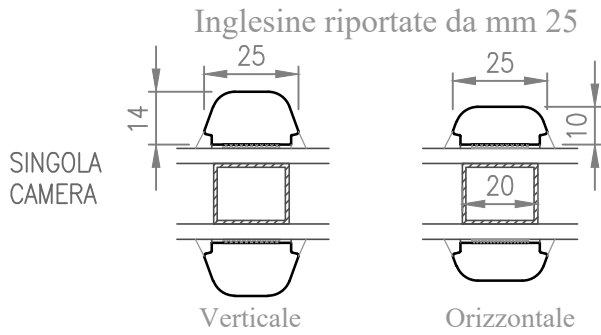
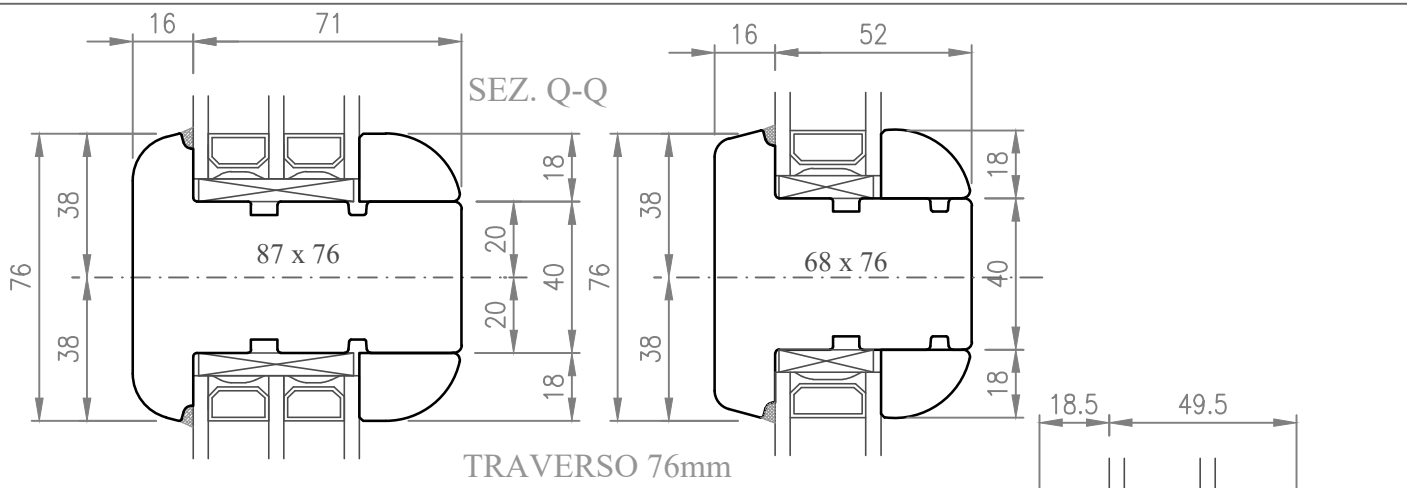


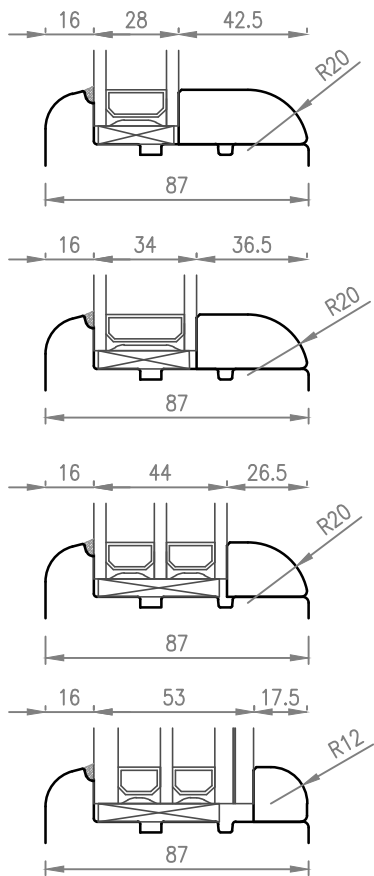
A5



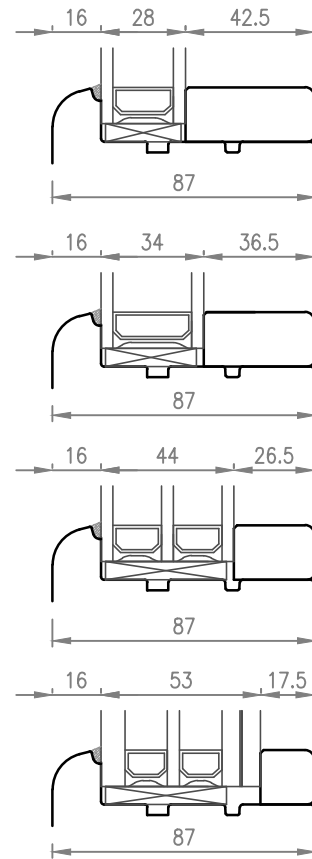
A9



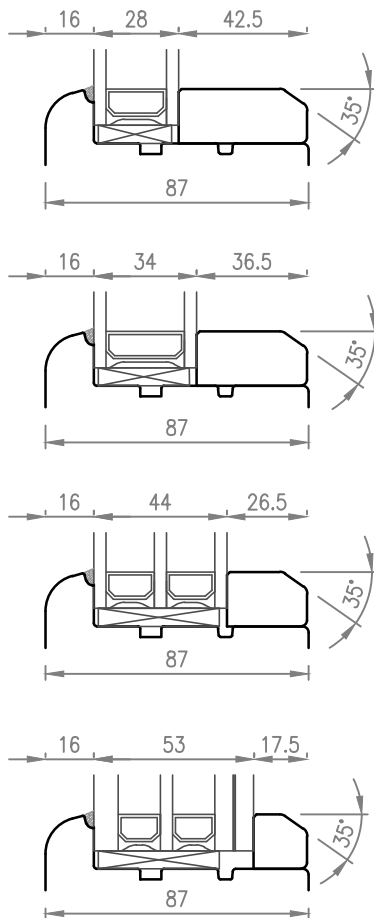




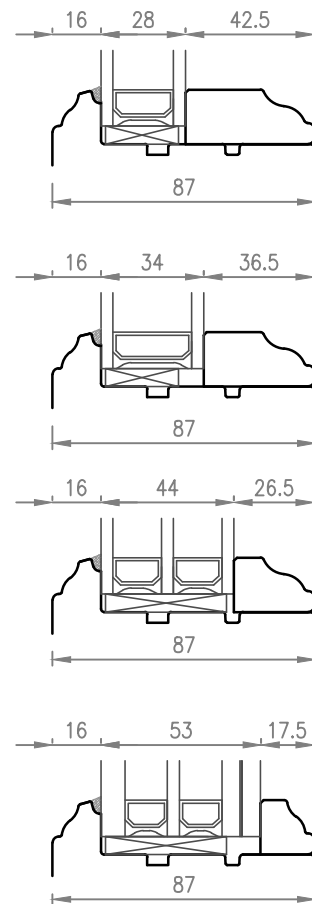
Fermavetro Tipo 1



Fermavetro Tipo 3

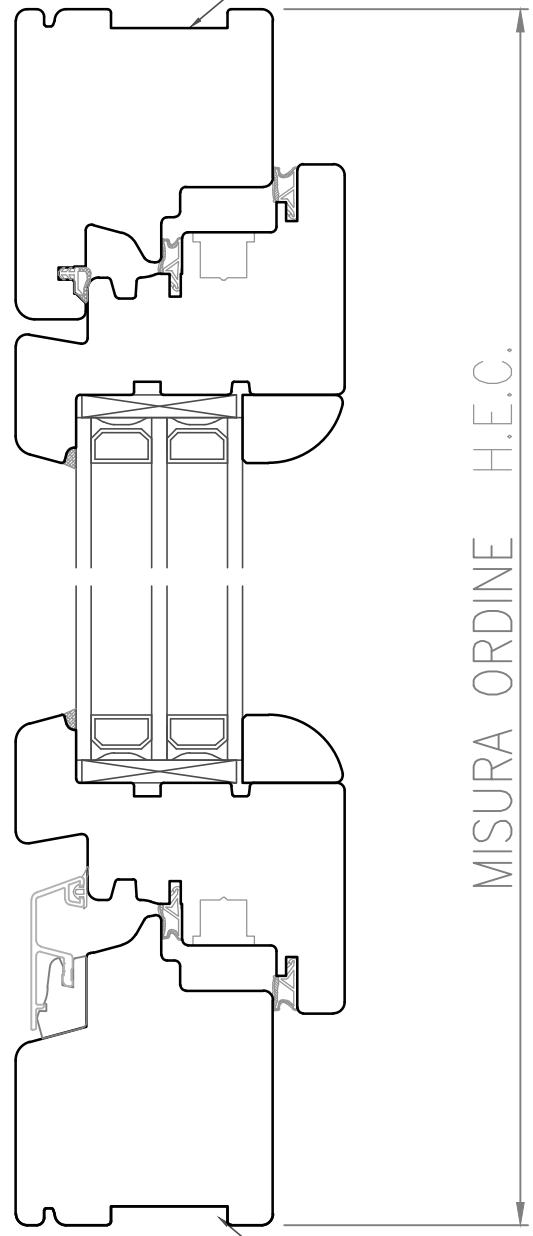


Fermavetro Tipo 2



Fermavetro Tipo 4 BAROCCO

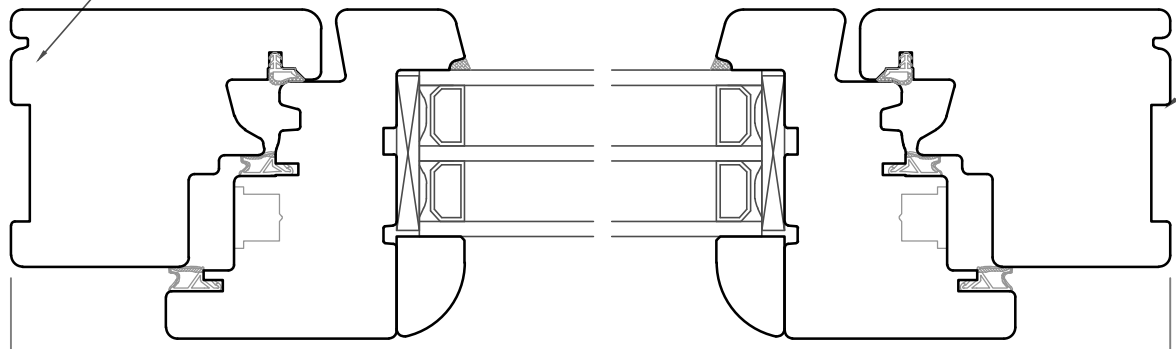
Tipologia telaio  
**T1**

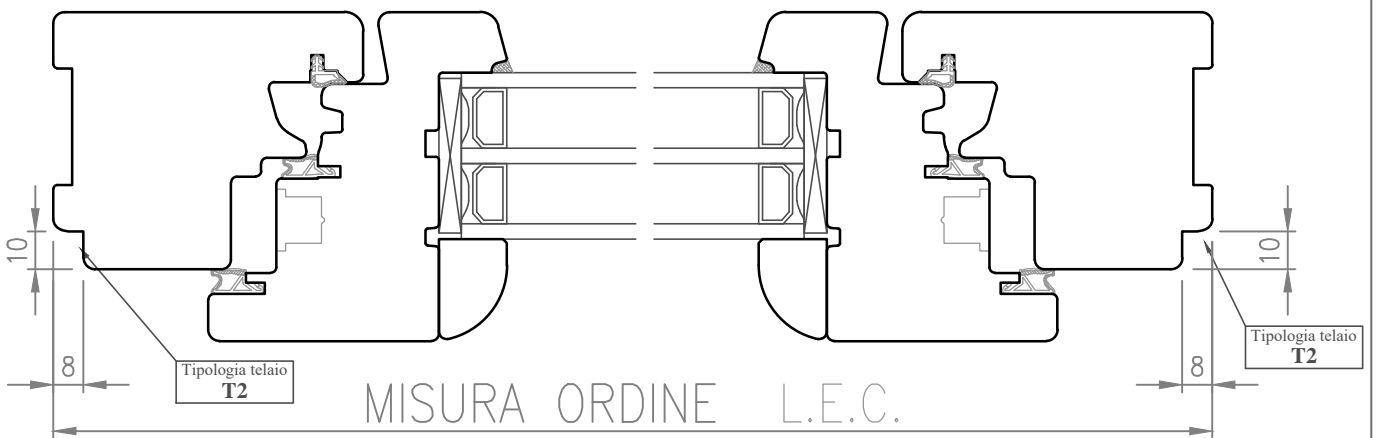
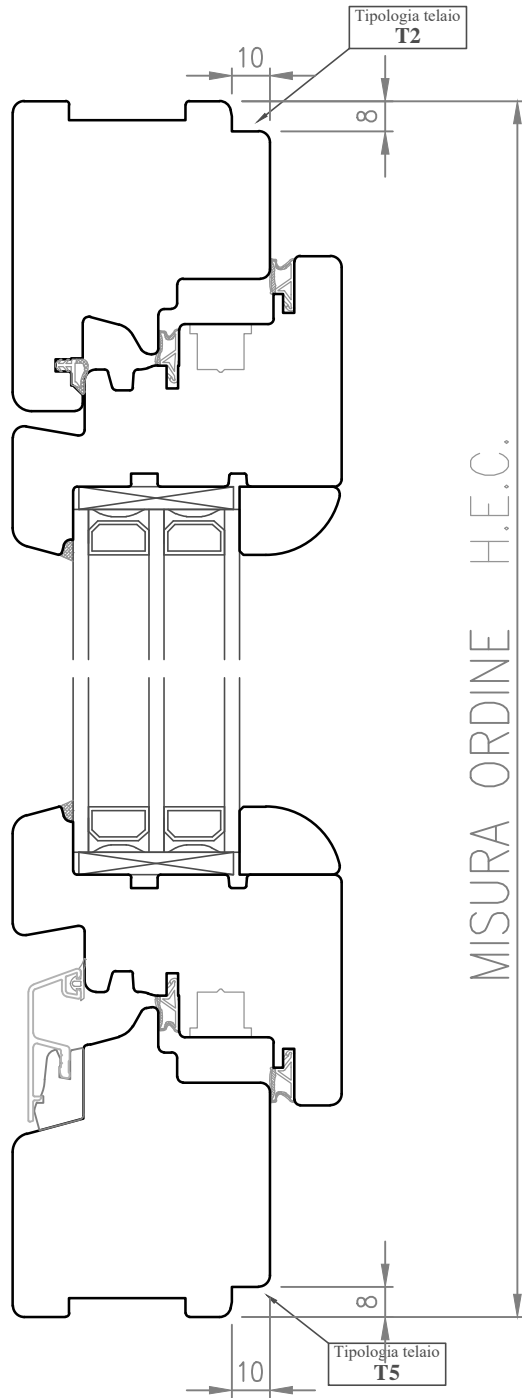


Tipologia telaio  
**T1**

Tipologia telaio  
**T4**

Tipologia telaio  
**T1**







Tipologia telaio  
**T3**

MAX. 56

MAX. 22

MISURA ORDINE H.E.C.

MAX. 22

Tipologia telaio  
**T6**

MAX. 56

Tipologia telaio  
**T3**

MAX. 22

MAX. 56

MAX. 22

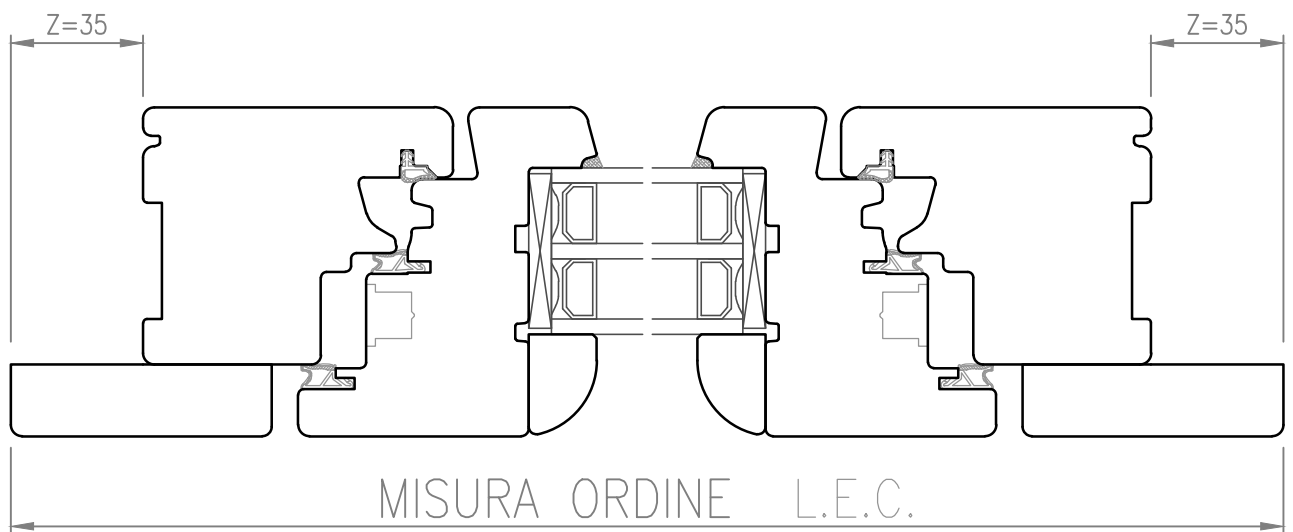
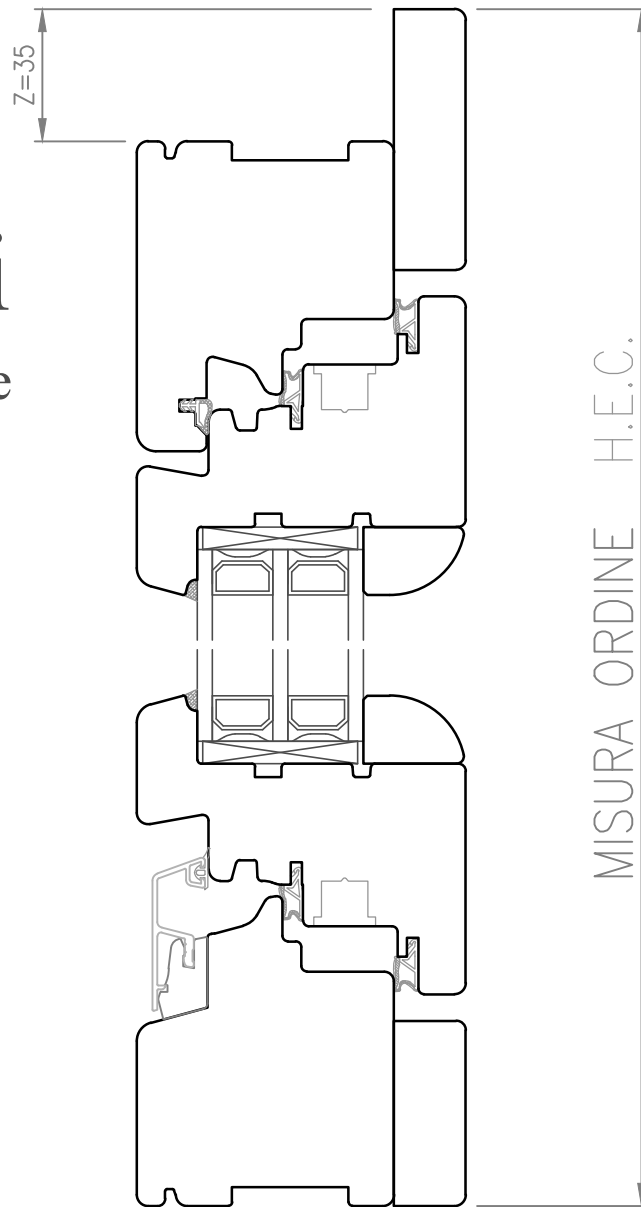
Tipologia telaio  
**T3**

MAX. 56

MISURA ORDINE L.E.C.

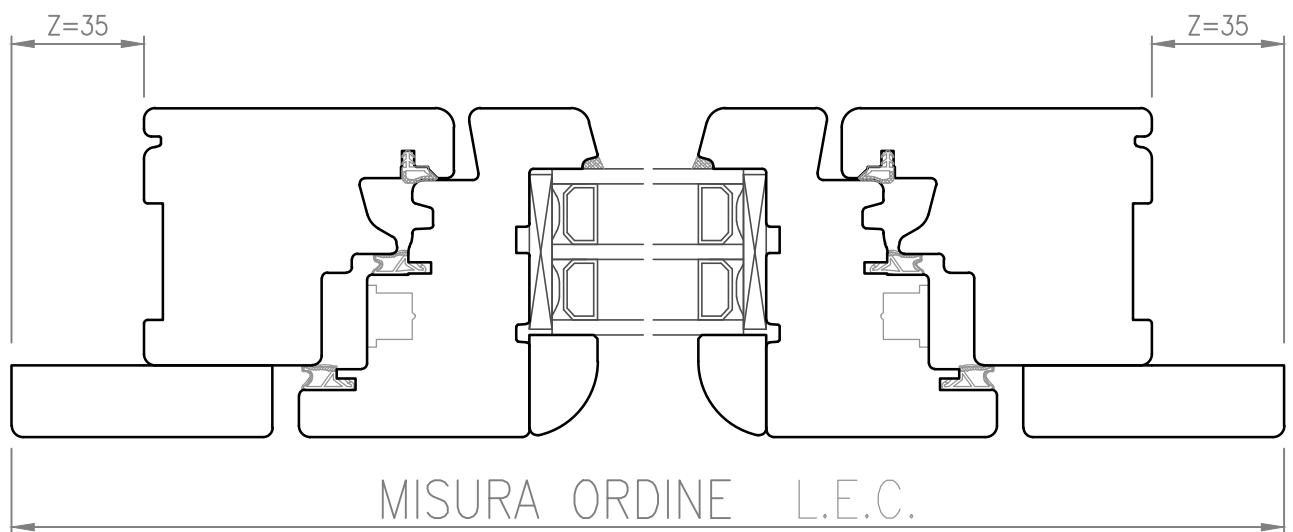
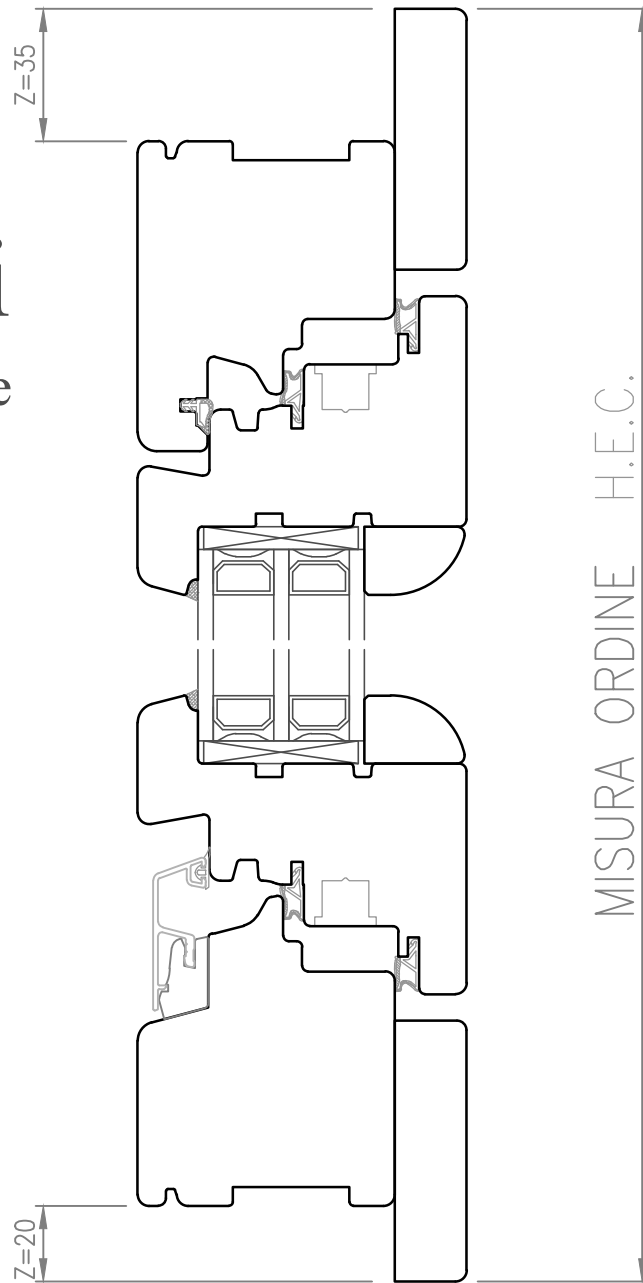
# Z=3 lati

## Kit Complanare



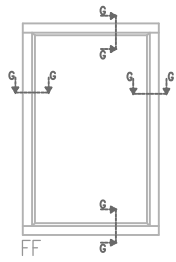
# Z=4 lati

## Kit Complanare

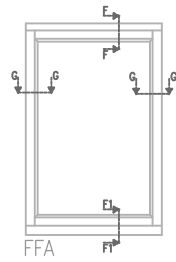




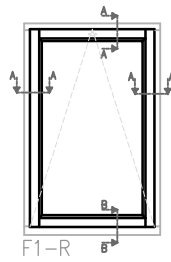
# OVER 92



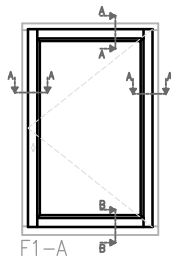
FF



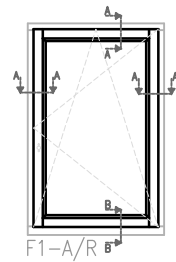
FFA



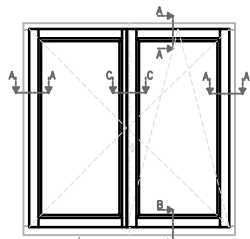
F1-R



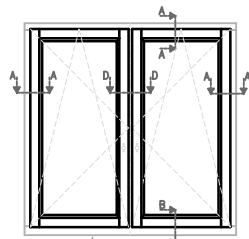
F1-A



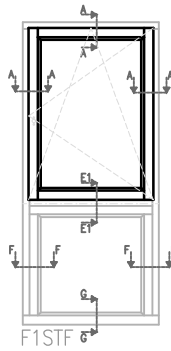
F1-A/R



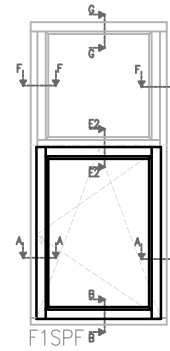
F2-A/R



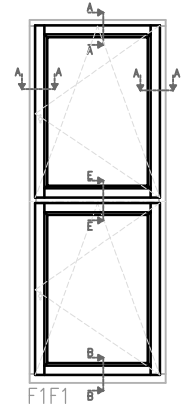
F2C-A/R



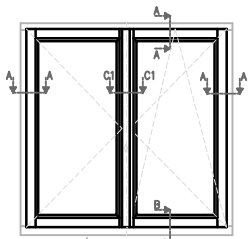
F1STF



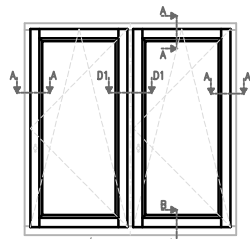
F1SPF



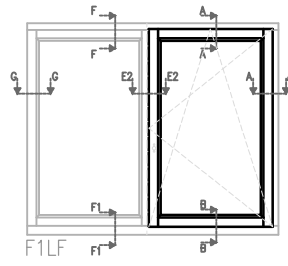
F1F1



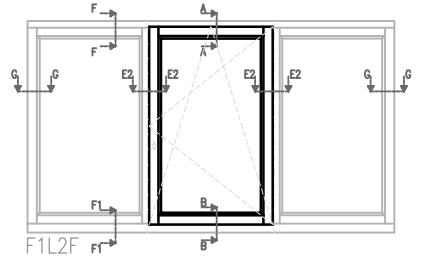
F2F-A/R



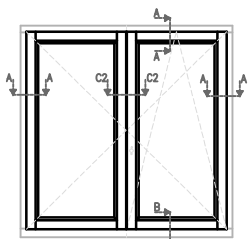
F2V-A/R



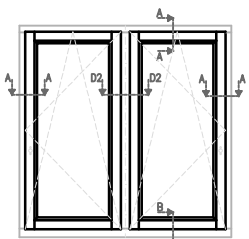
F1LF



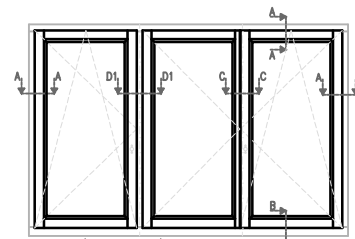
F1L2F



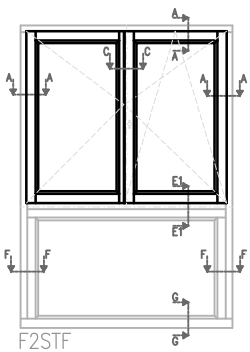
F2S-A/R



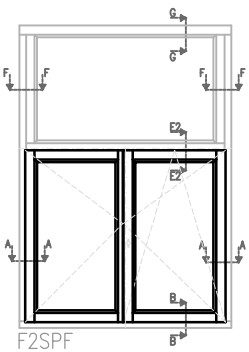
F20-A/R



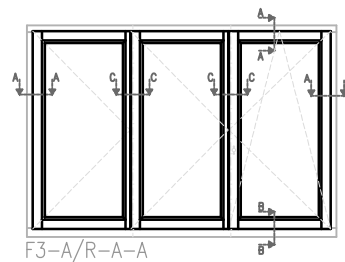
F3-A/R-A-A/R



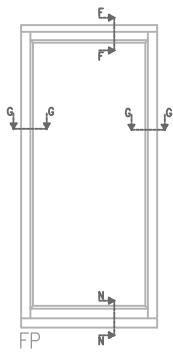
F2STF



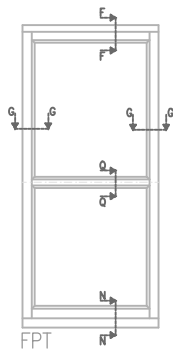
F2SPF



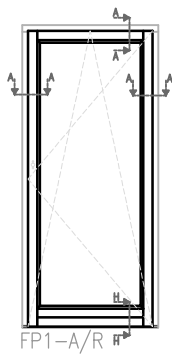
F3-A/R-A-A



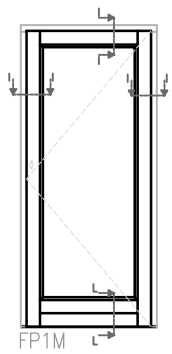
FP



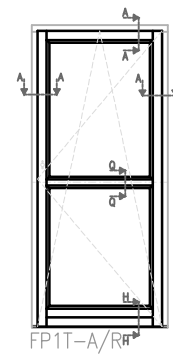
FPT



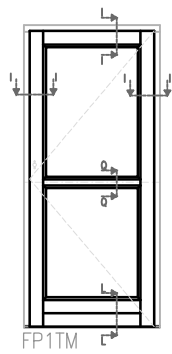
FP1-A/R



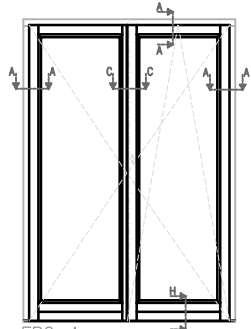
FP1M



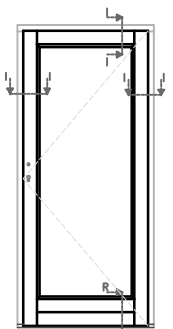
FP1T-A/R



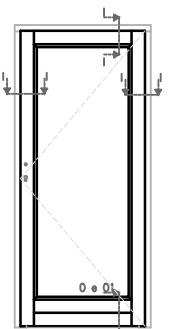
FP1TM



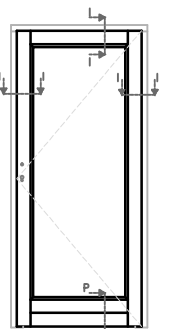
FP2-A



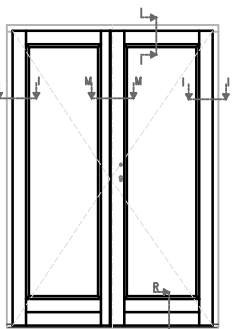
FP1MS



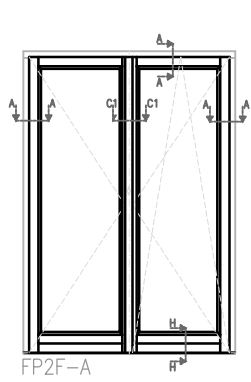
FP1MB



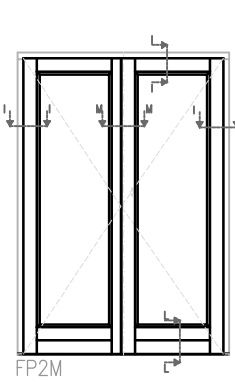
FP1MP



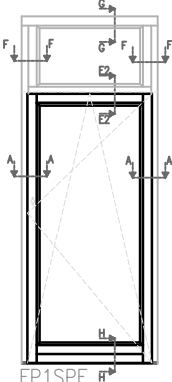
FP2MS



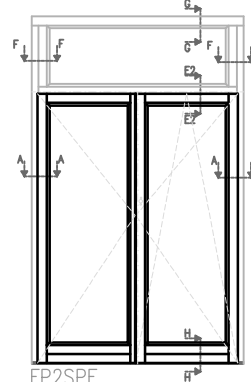
FP2F-A



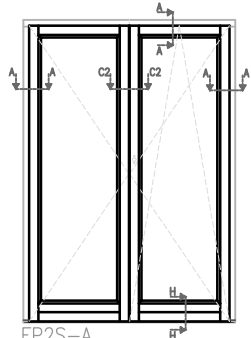
FP2M



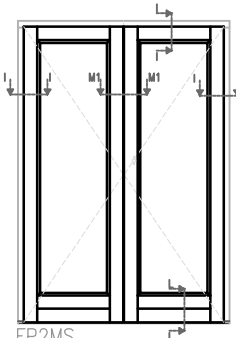
FP1SPF



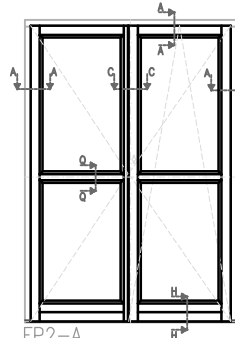
FP2SPF



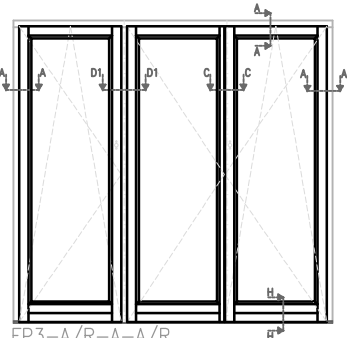
FP2S-A



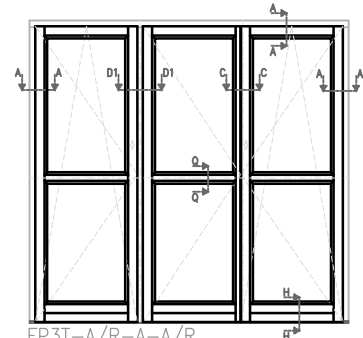
FP2MS



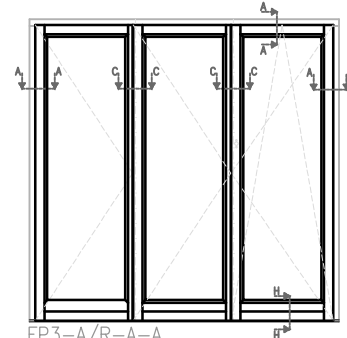
FP2-A



FP3-A/R-A-A/R

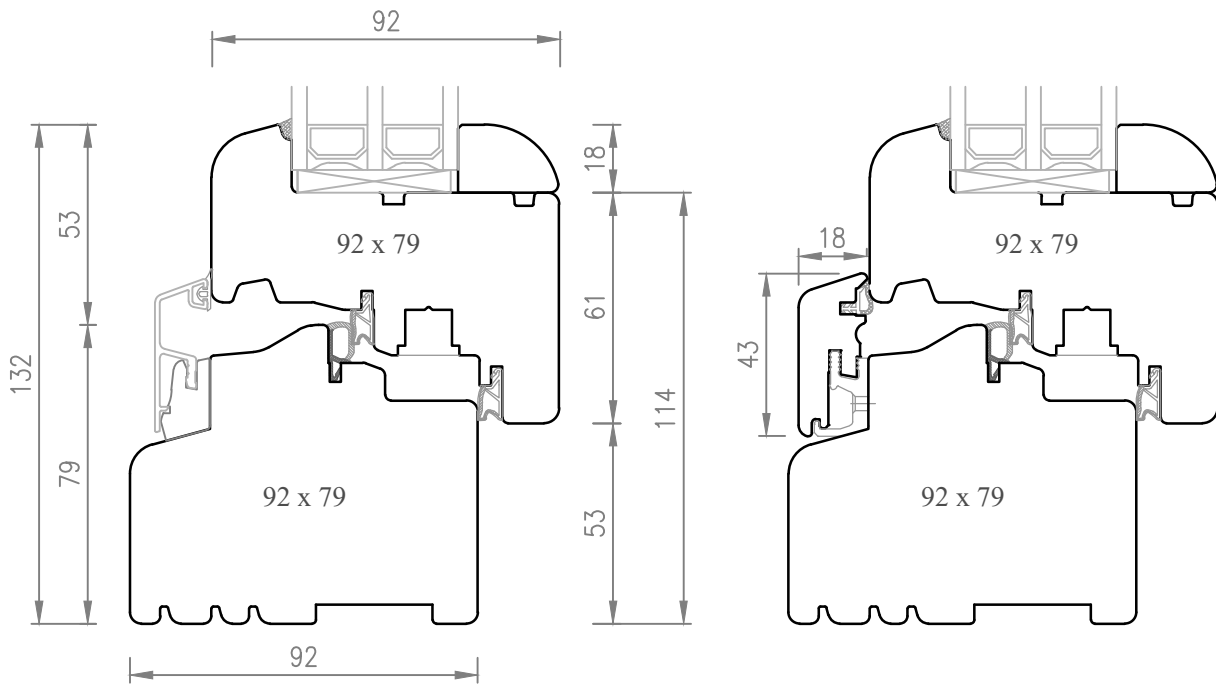


FP3T-A/R-A-A/R

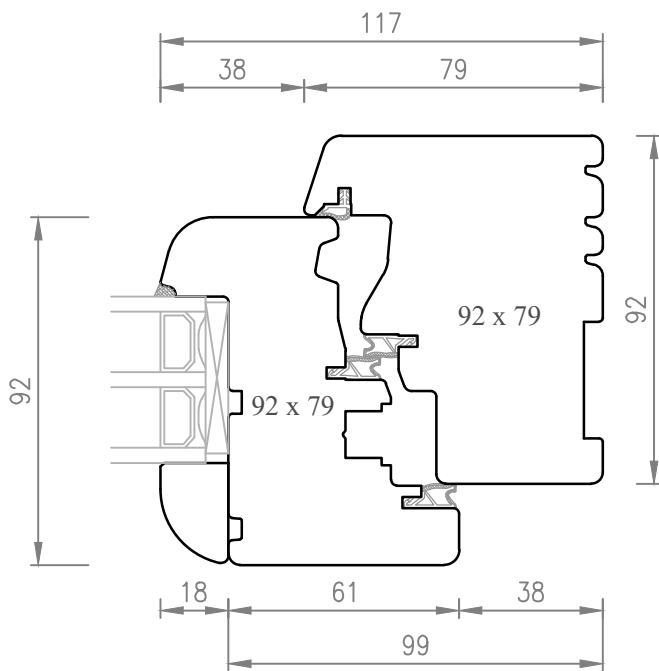


FP3-A/R-A-A

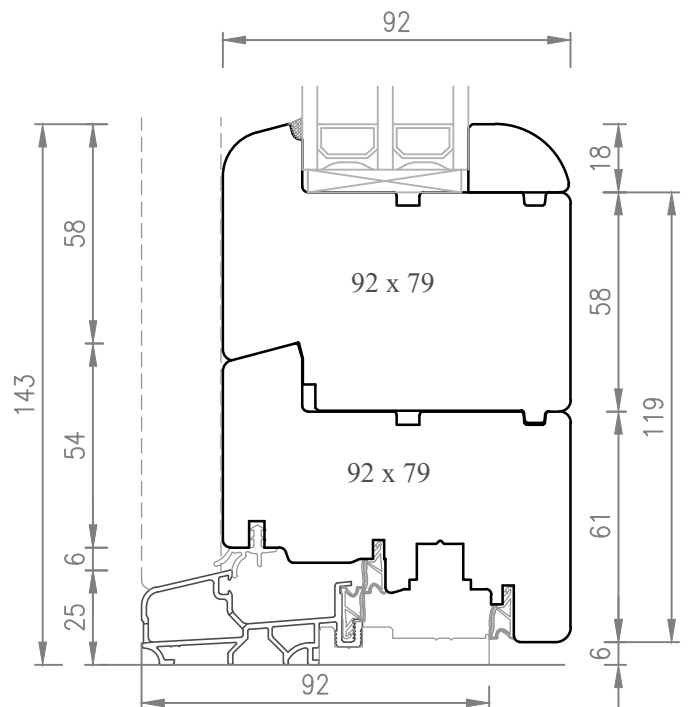
SEZ. B-B



SEZ. A-A



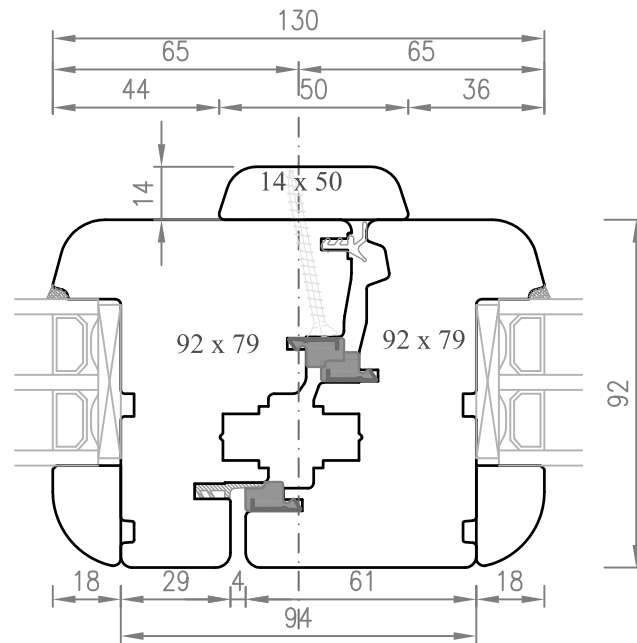
SEZ. H-H



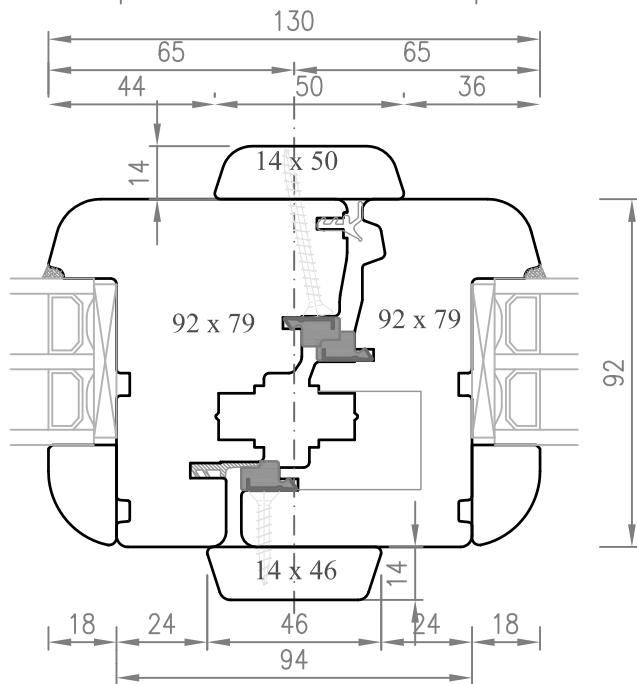
Tipologia telaio  
**T7**



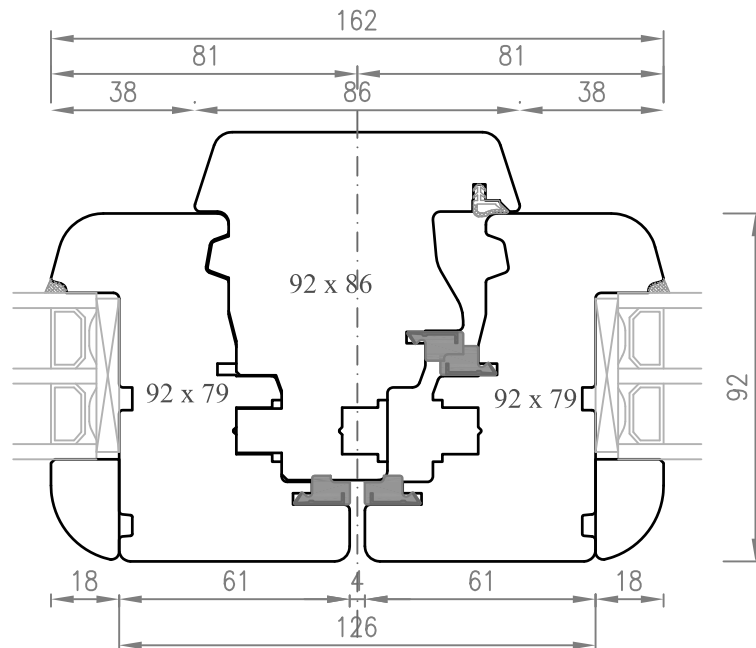
SEZ. C-C



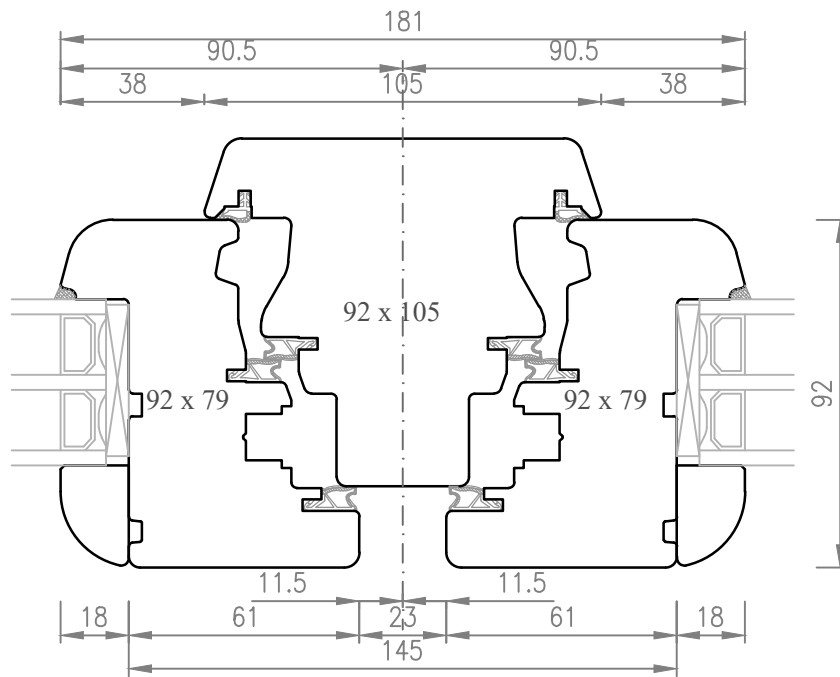
SEZ. C1-C1



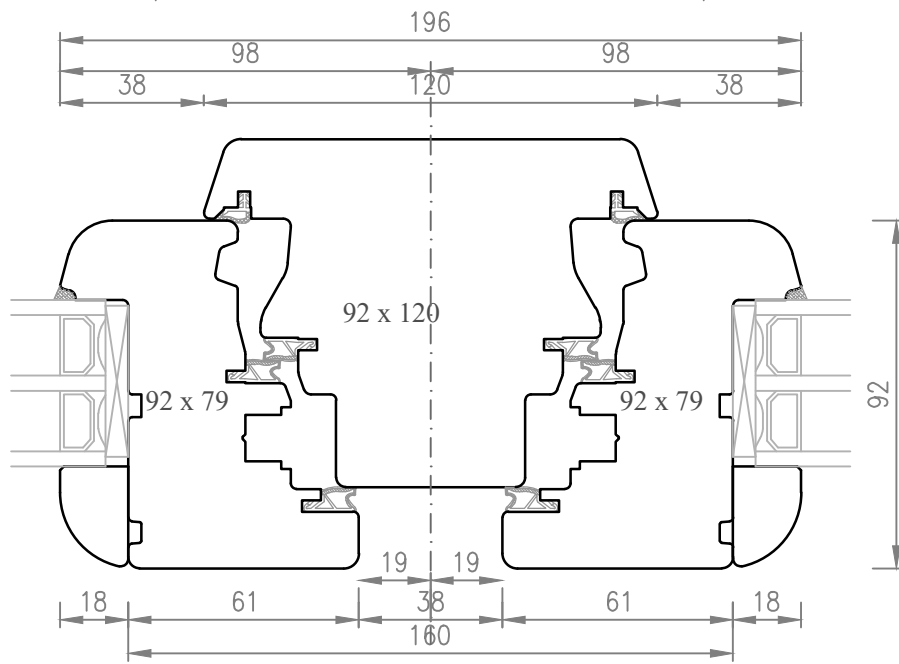
SEZ. C2-C2



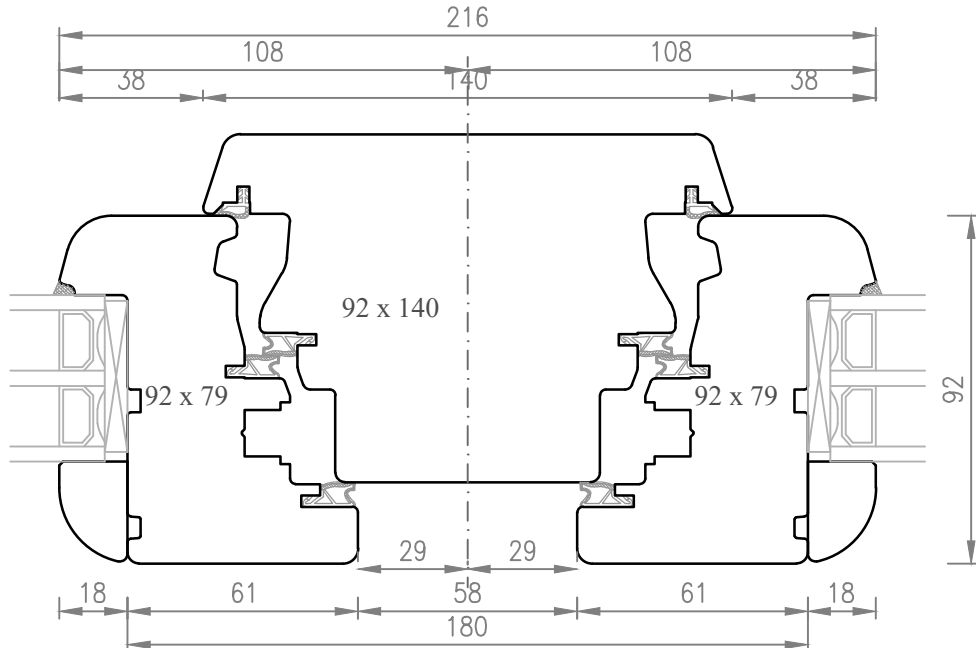
SEZ. D-D



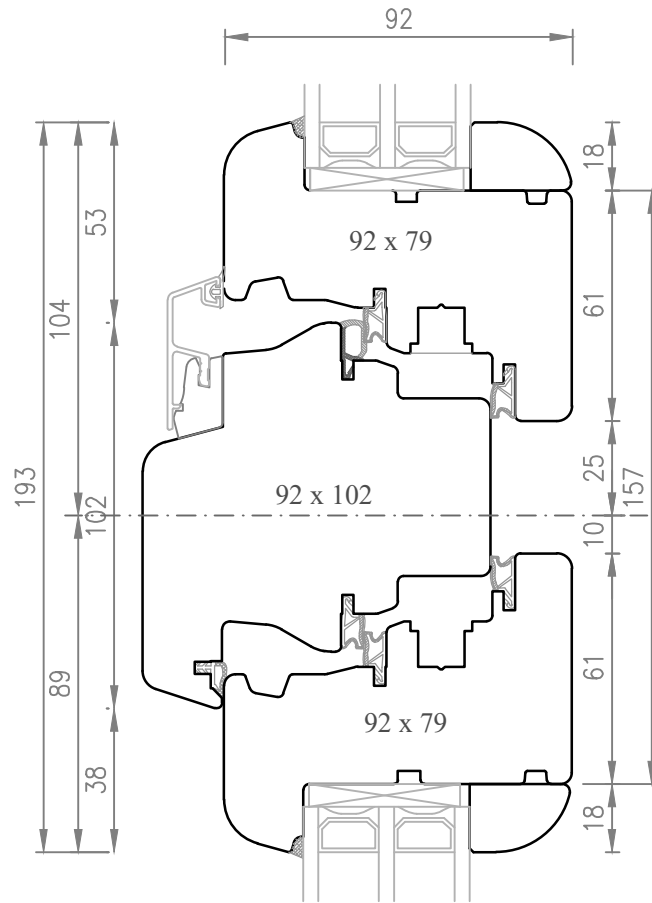
SEZ. D1-D1



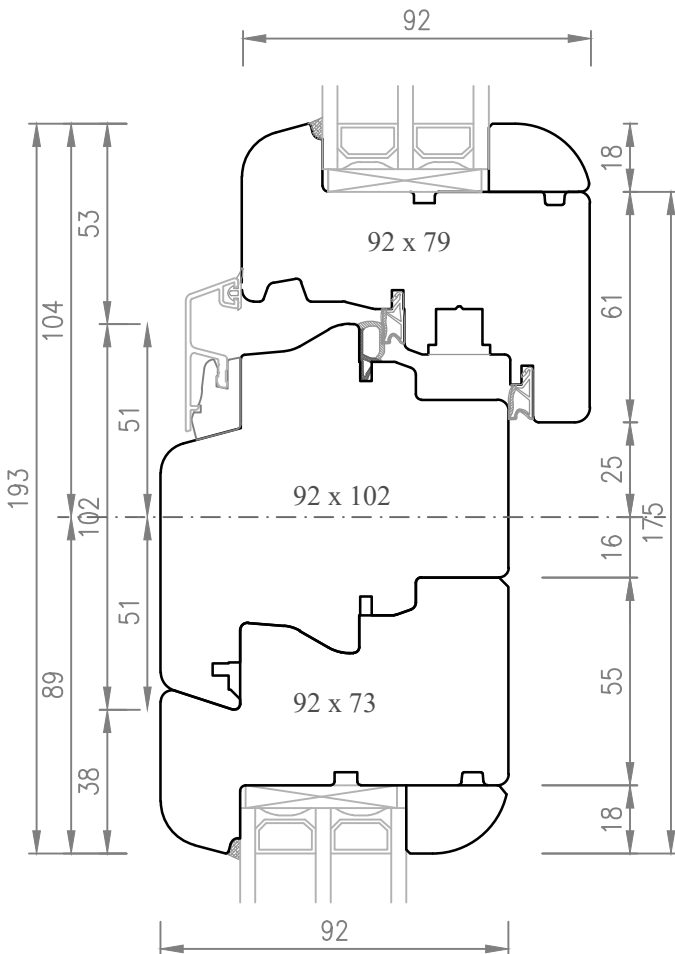
SEZ. D2-D2



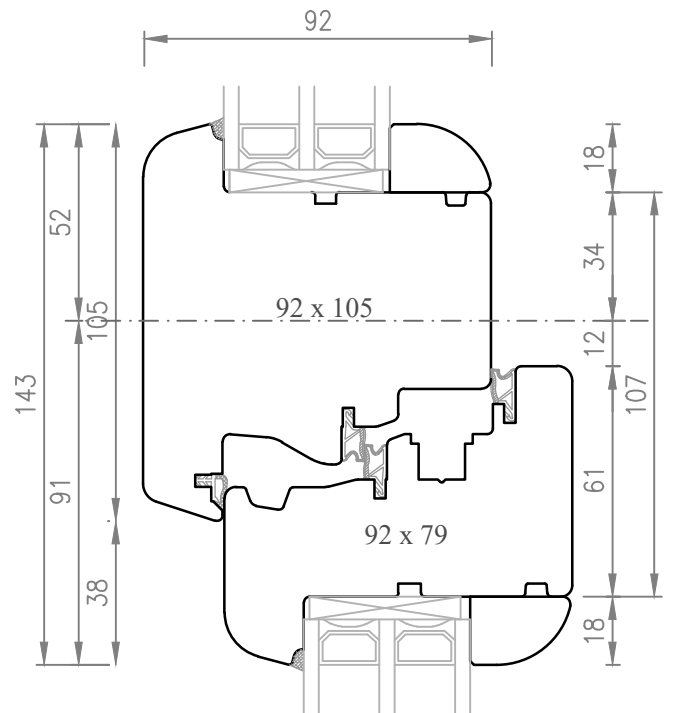
SEZ. E-E



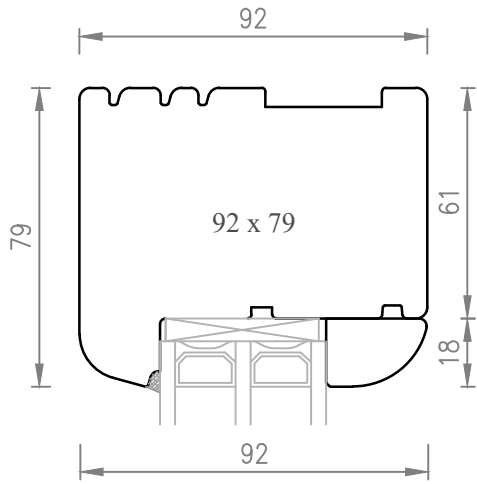
SEZ. E1-E1



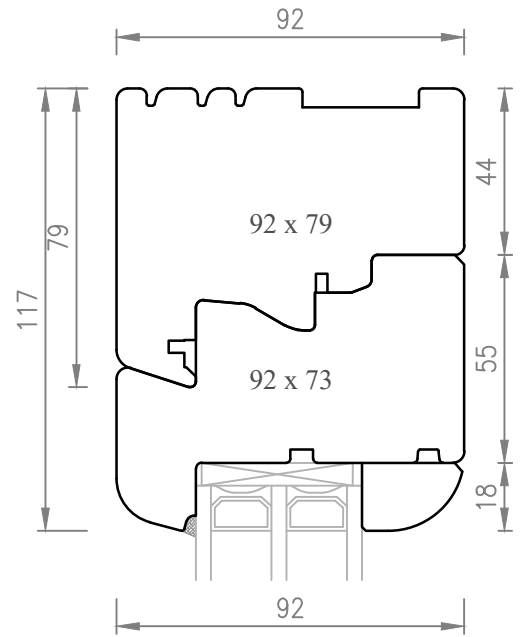
SEZ. E2-E2



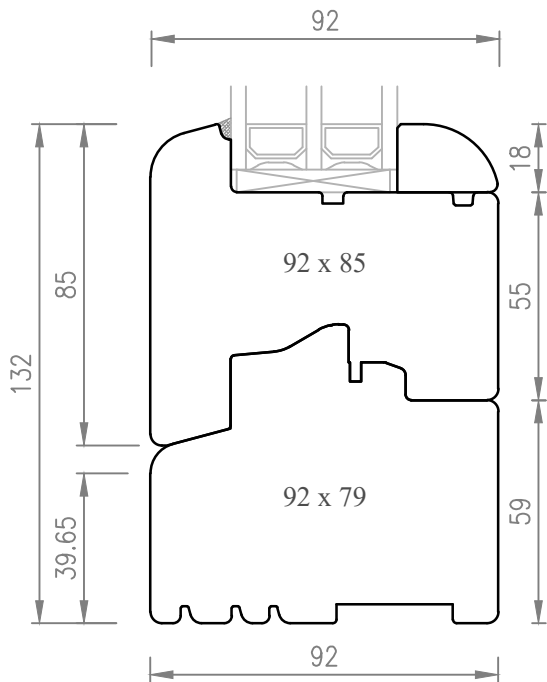
SEZ. G-G



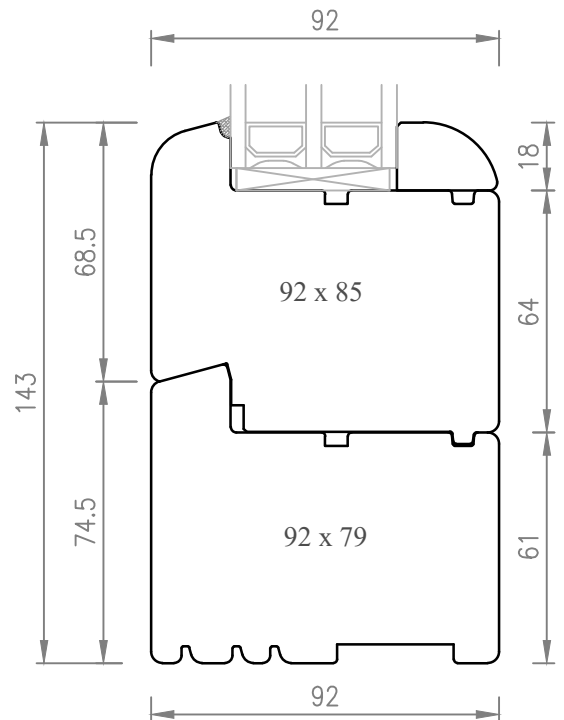
SEZ. F-F

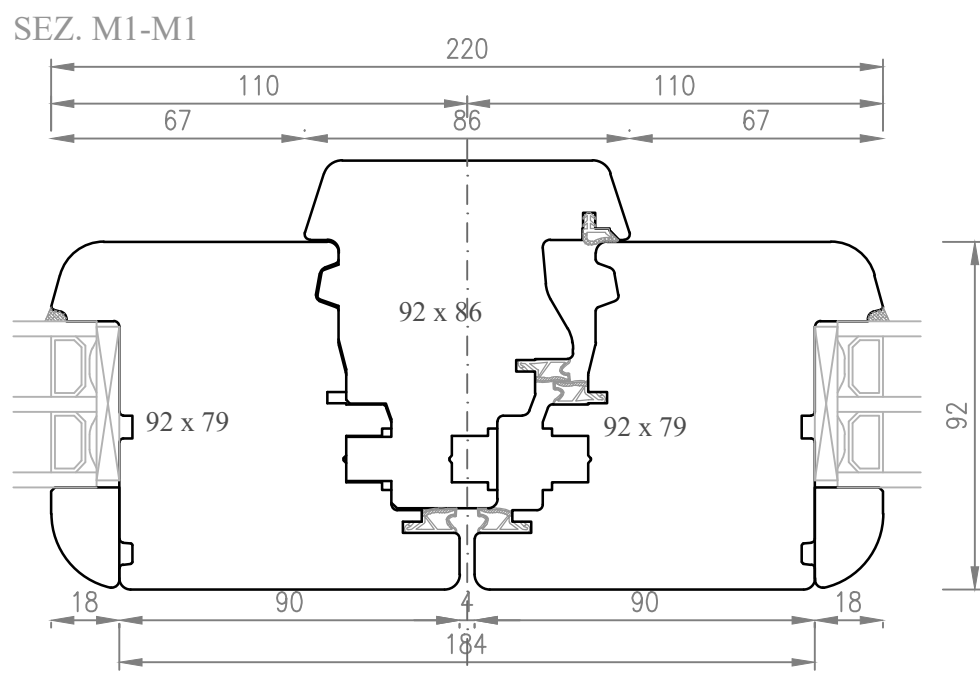
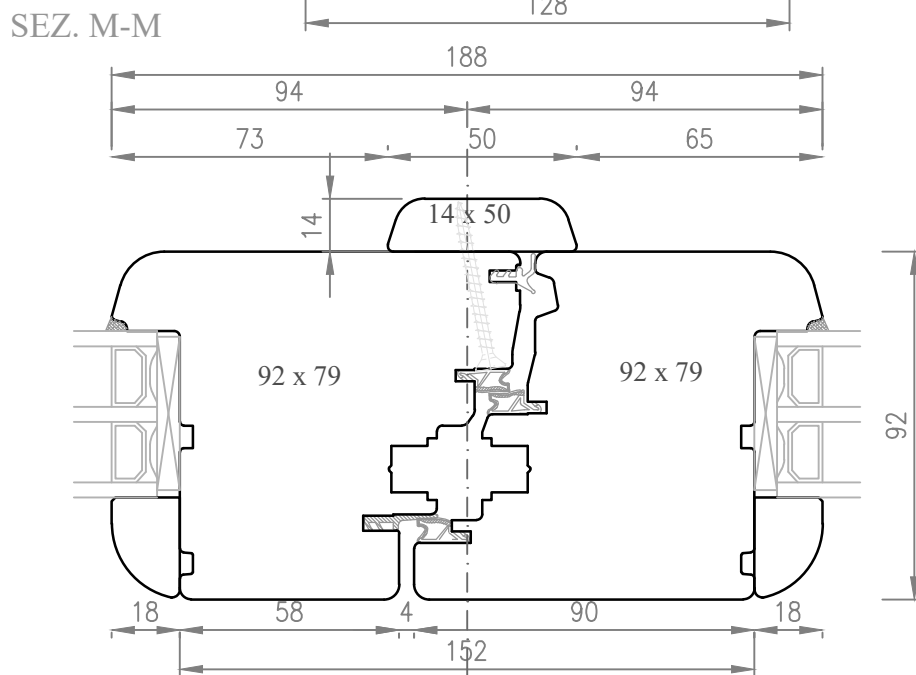
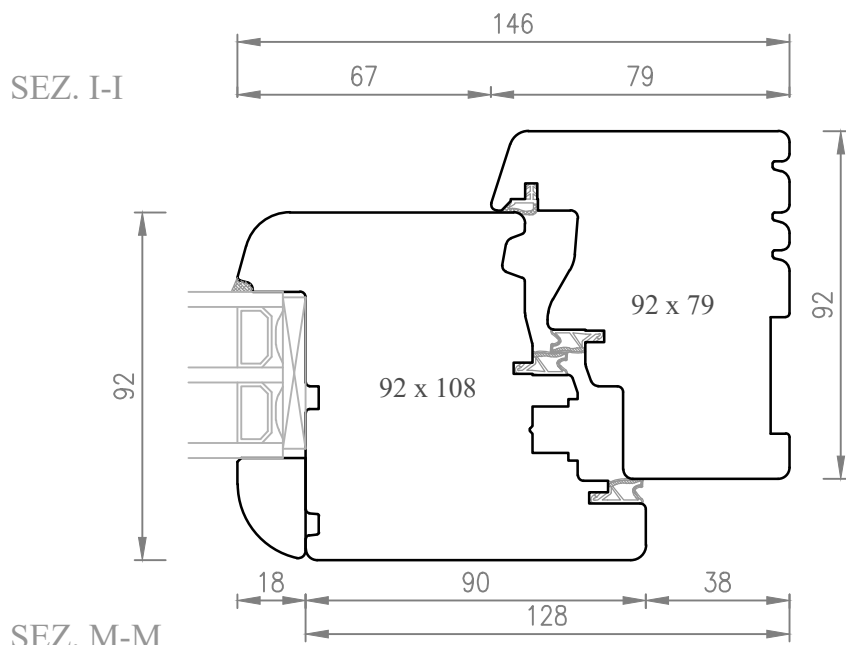


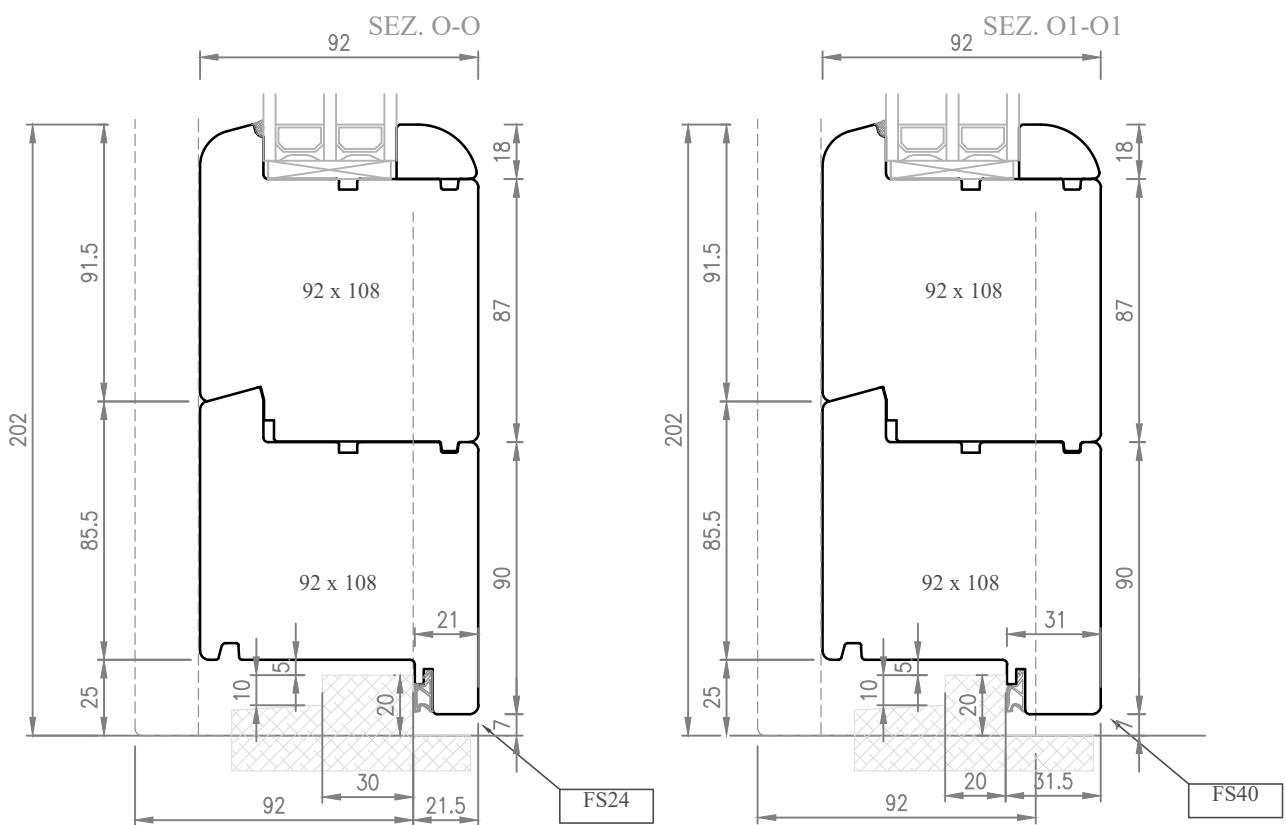
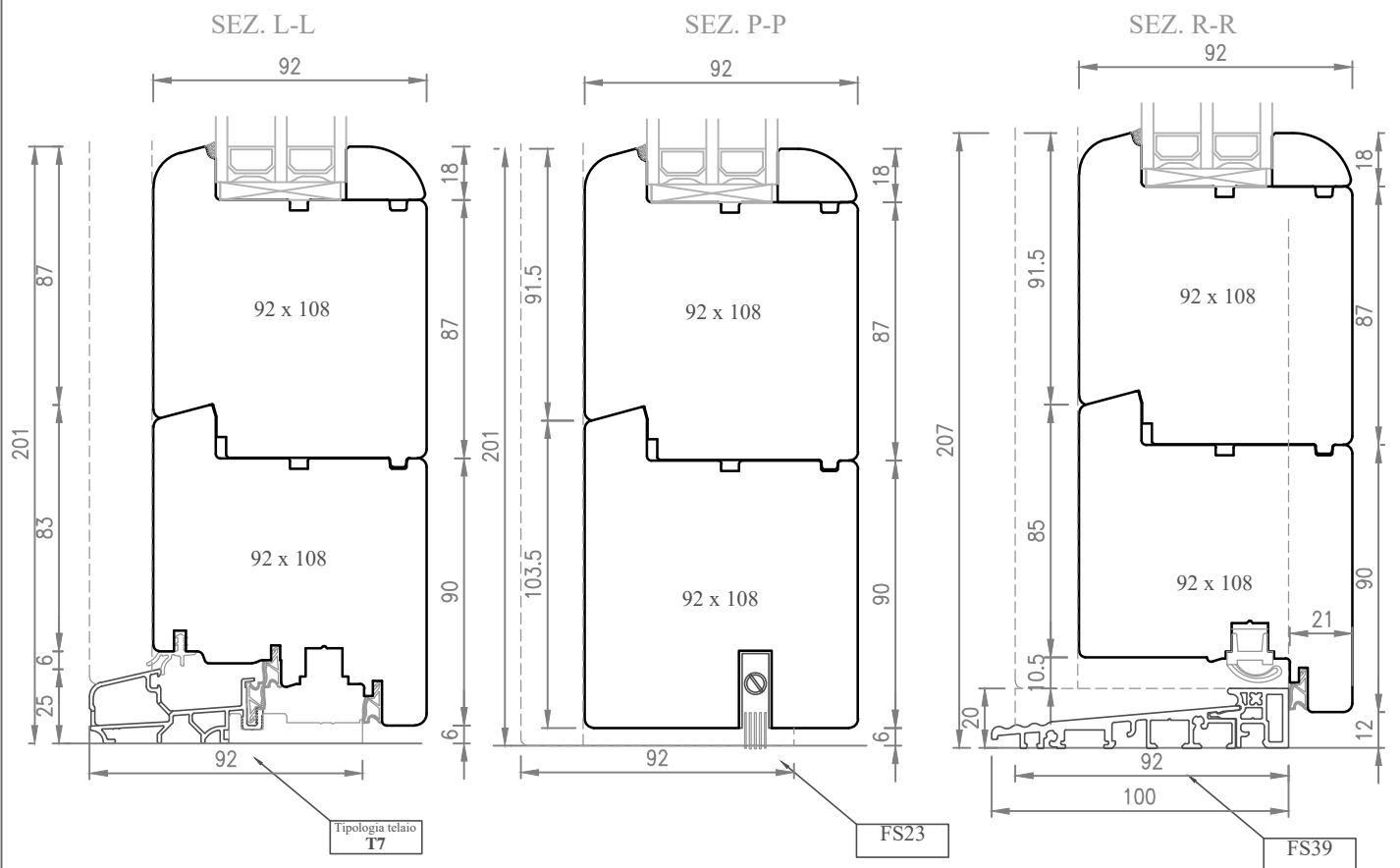
SEZ. F1-F1



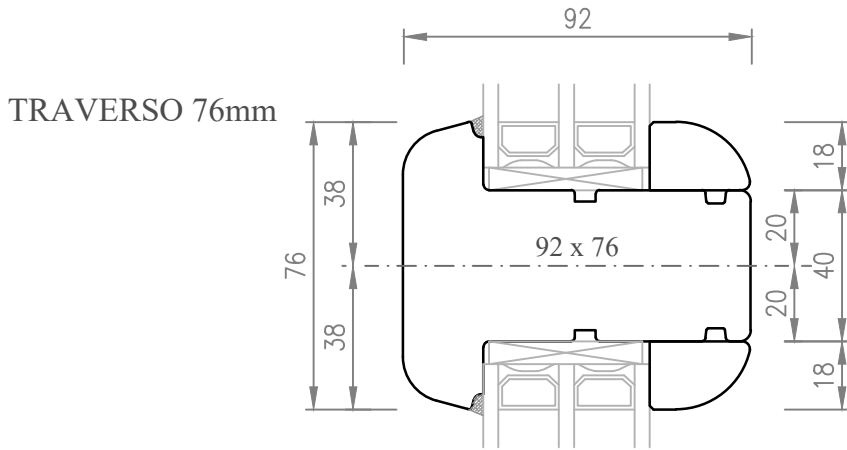
SEZ. N-N



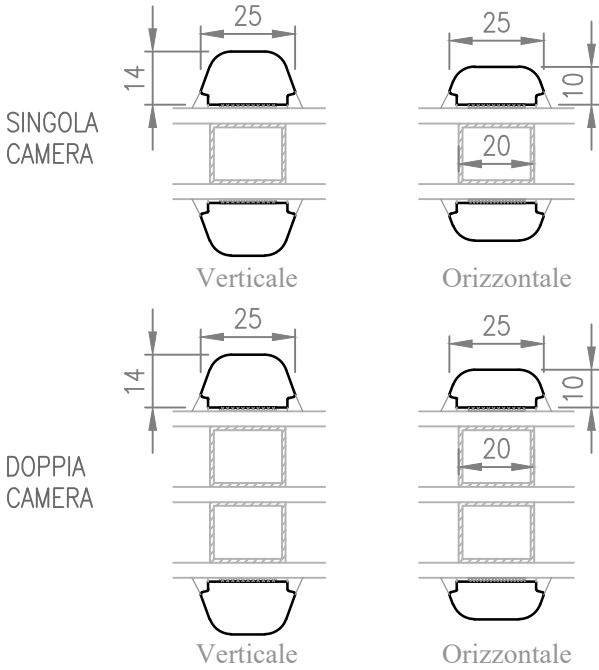




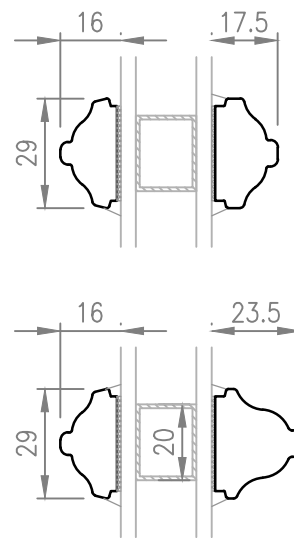
SEZ. Q-Q



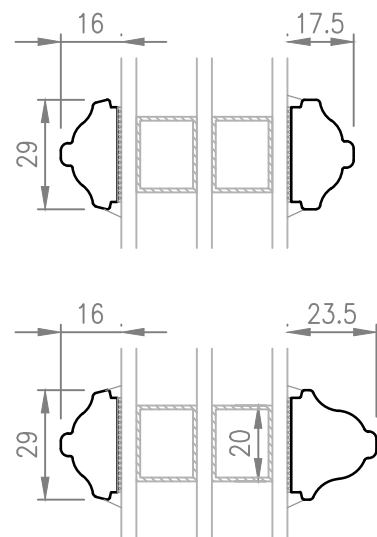
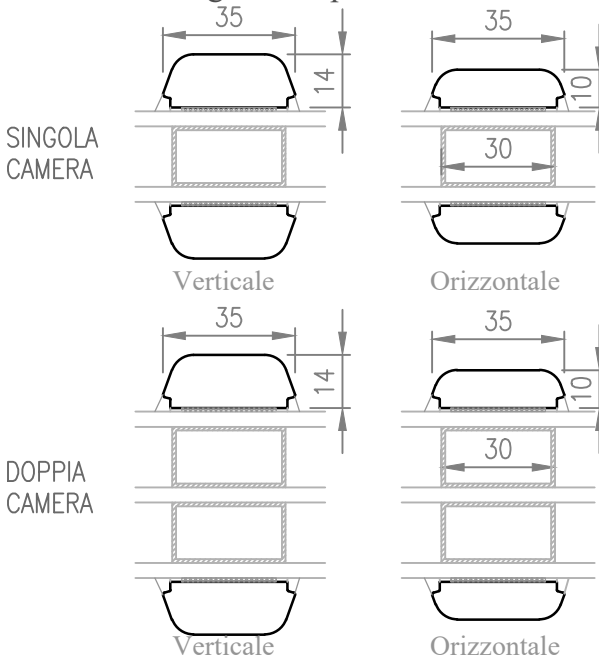
Inglesine riportate da mm 25

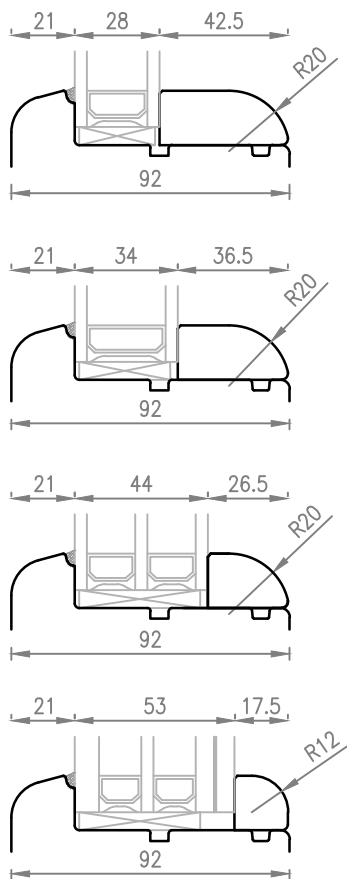


Inglesine riportate Barocco

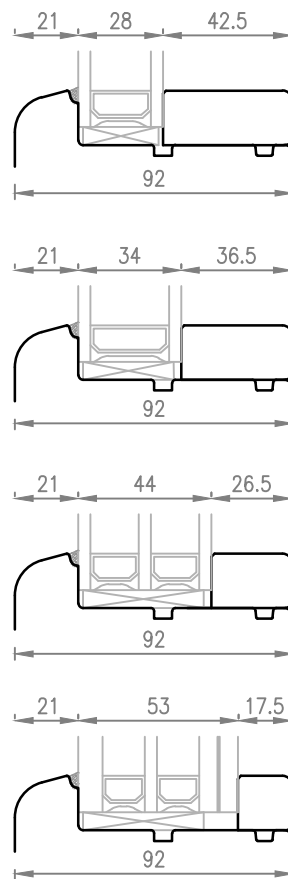


Inglesine riportate da mm 35

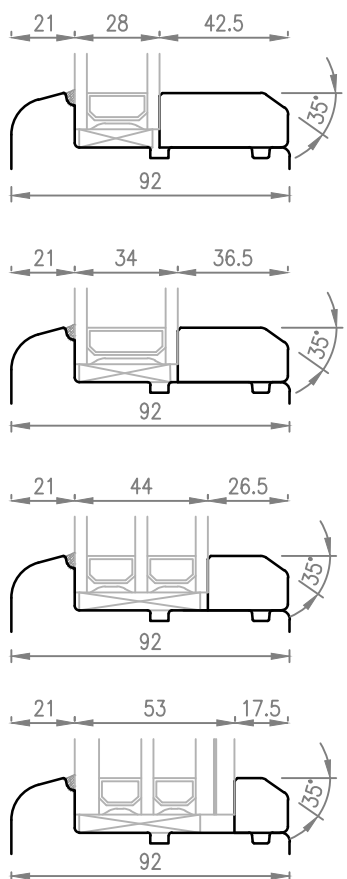




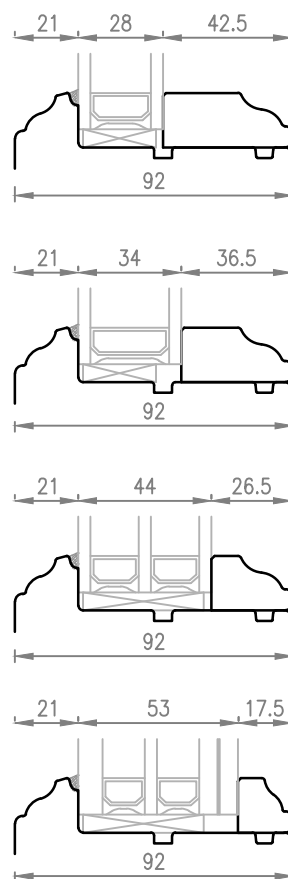
Fermavetro Tipo 1



Fermavetro Tipo 3

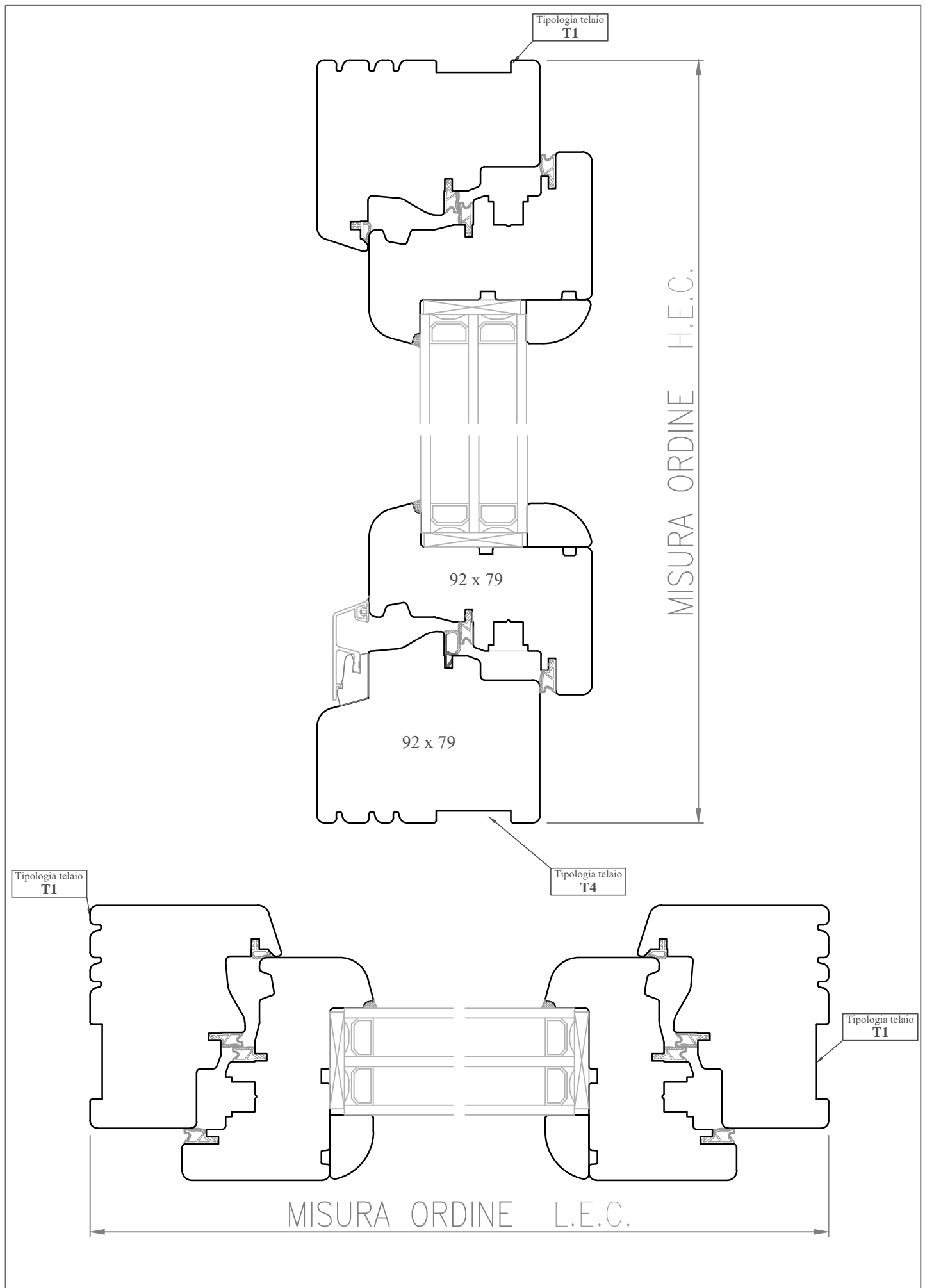


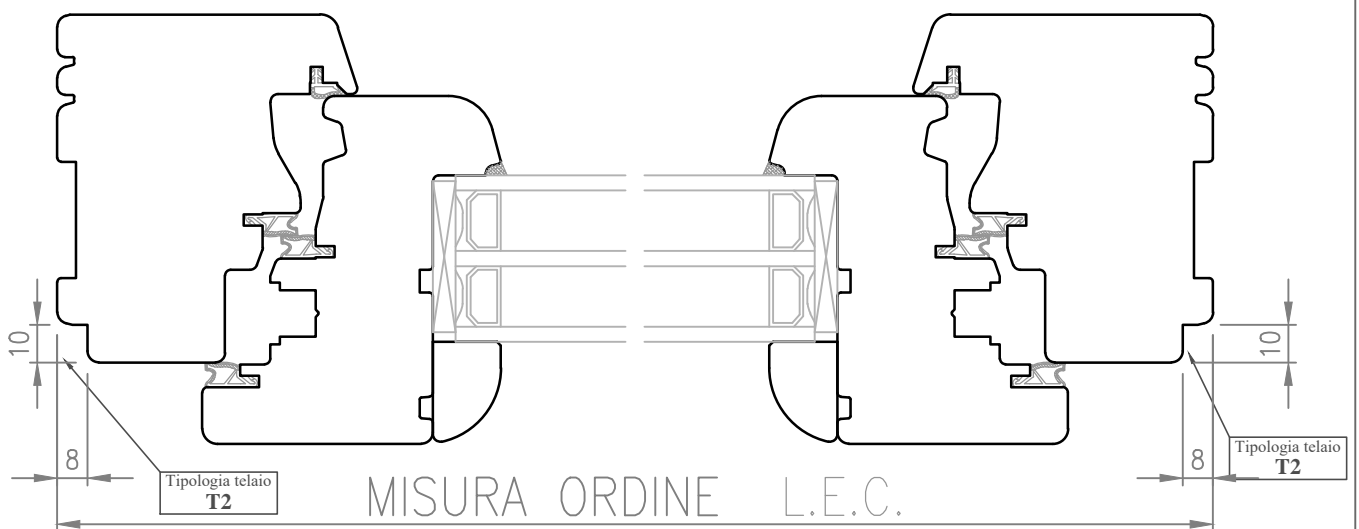
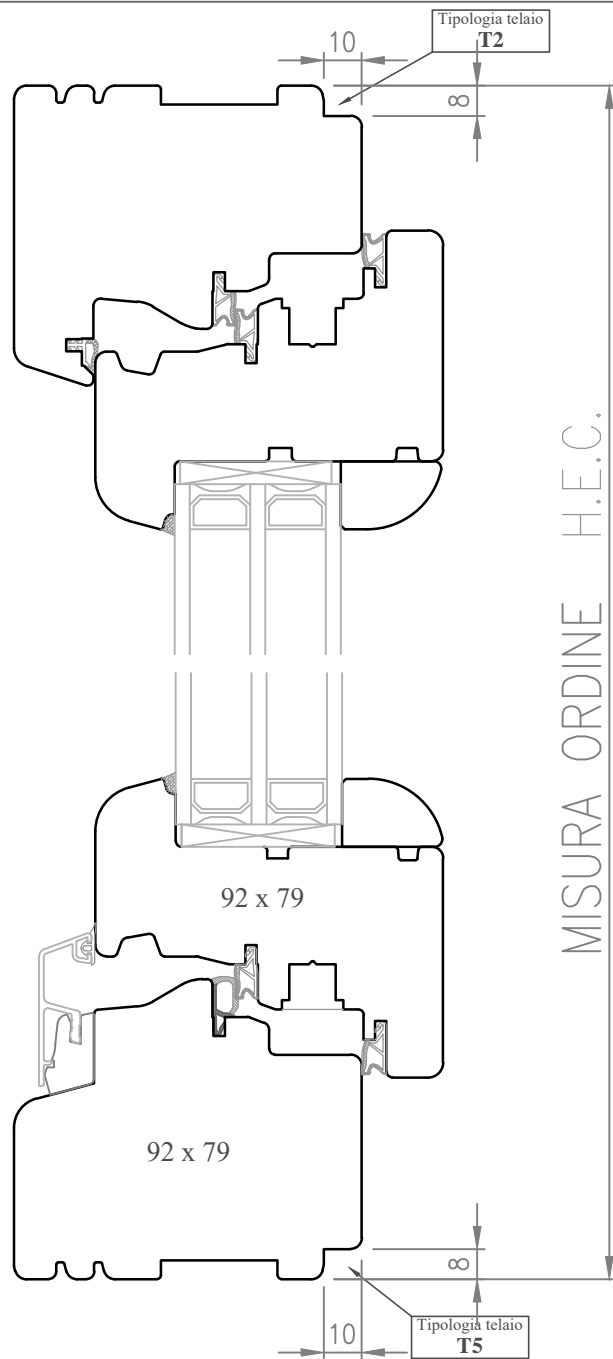
Fermavetro Tipo 2



Fermavetro Tipo 4 BAROCCO







Tipologia telaio  
**T3**

MAX. 80

MAX. 19

MISURA ORDINE H.E.C.

92 x 79

92 x 79

MAX. 19

MAX. 80

Tipologia telaio  
**T6**

Tipologia telaio  
**T3**

MAX. 19

MAX. 80

MAX. 19

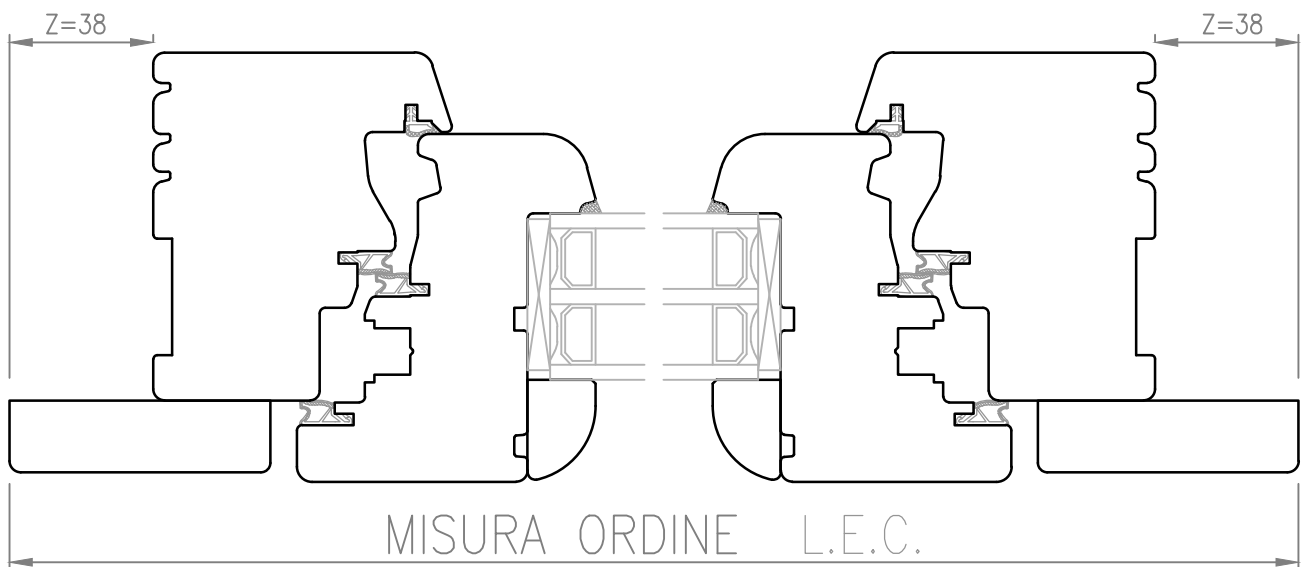
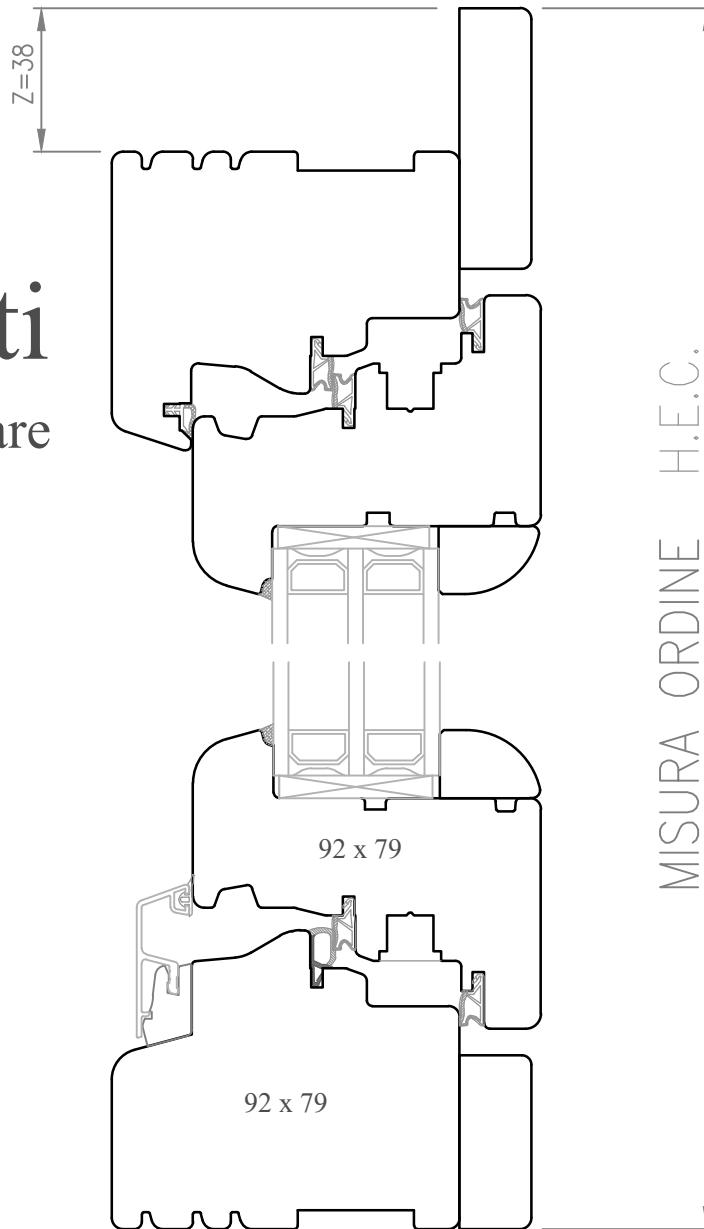
Tipologia telaio  
**T3**

MAX. 80

MISURA ORDINE L.E.C.

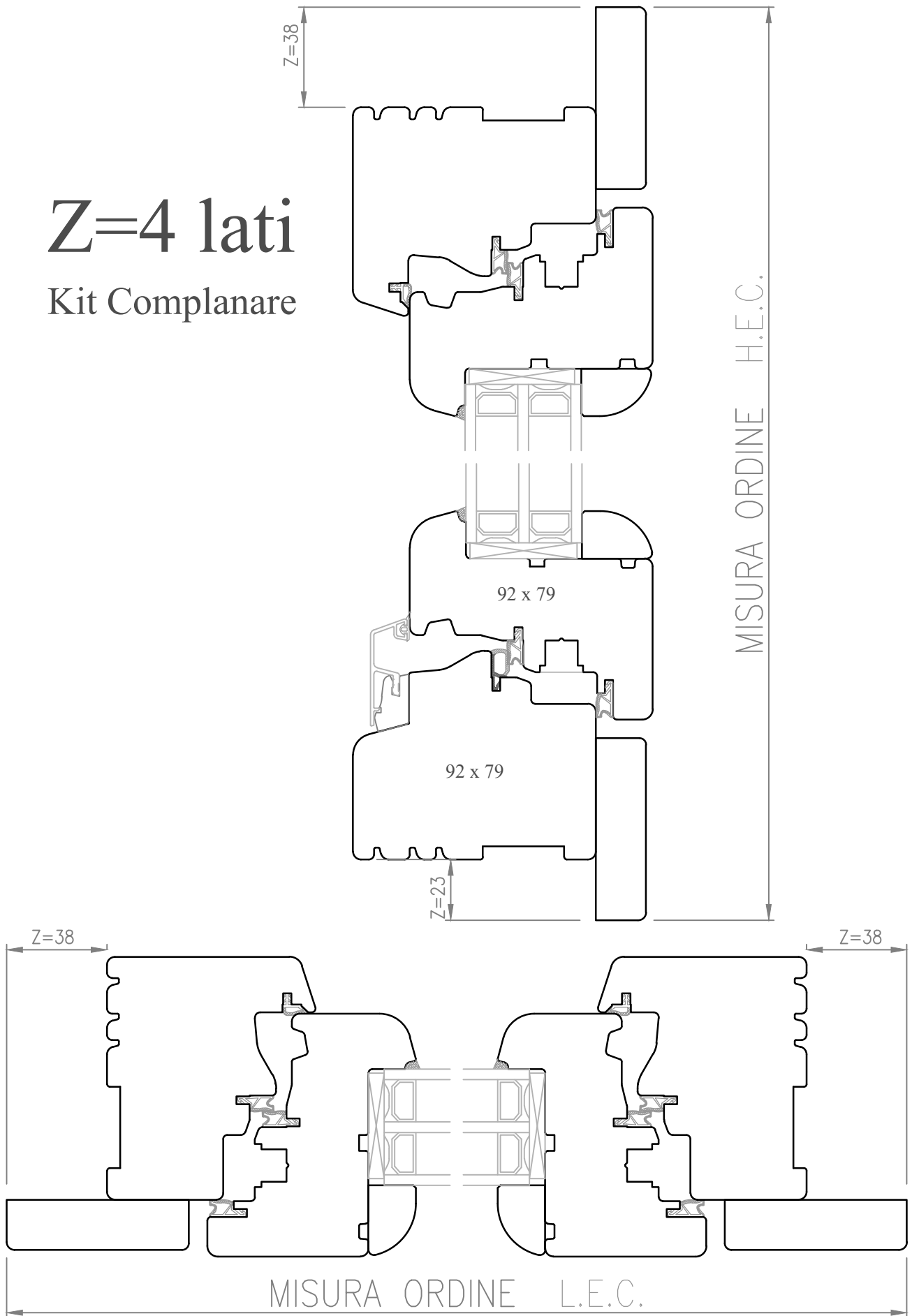
# Z=3 lati

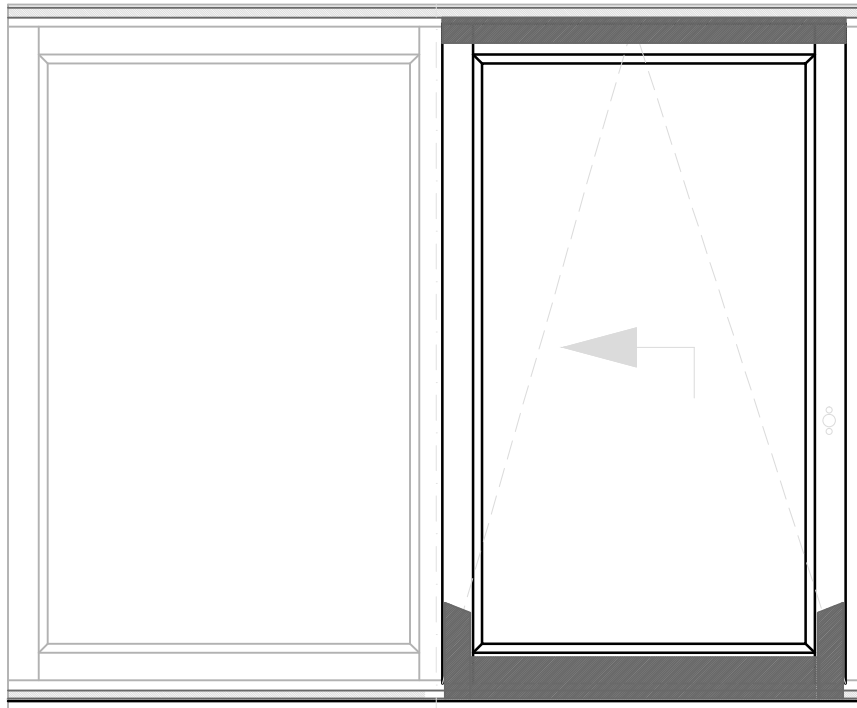
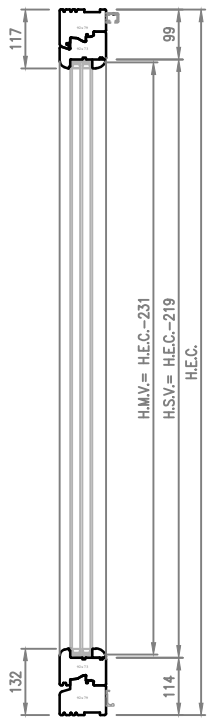
## Kit Complanare



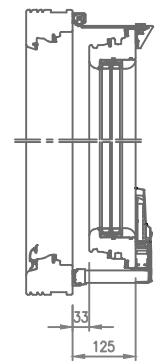
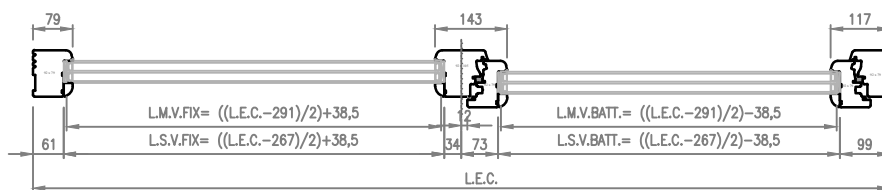
# Z=4 lati

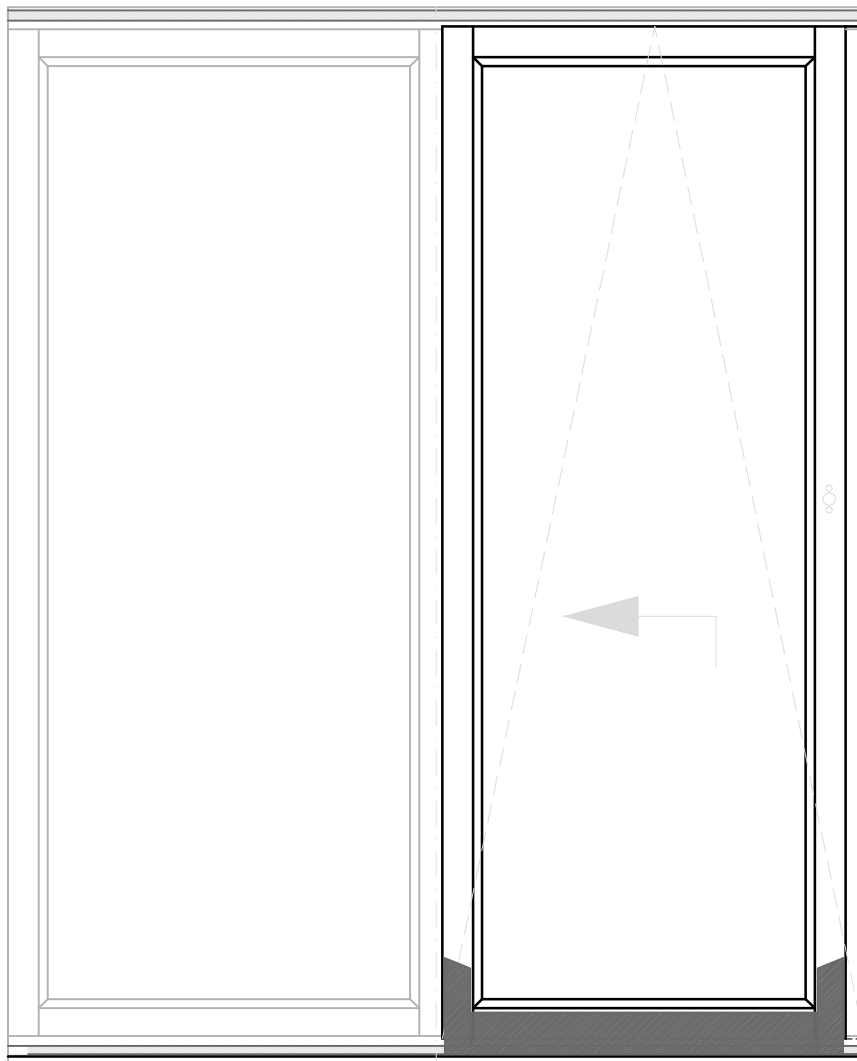
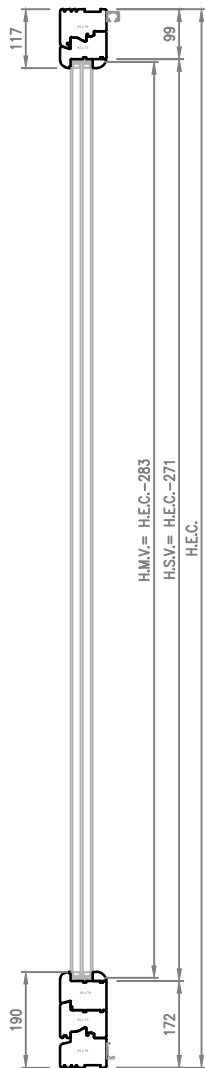
## Kit Complanare



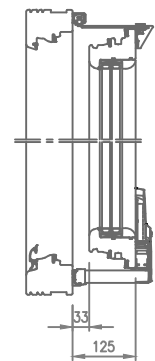
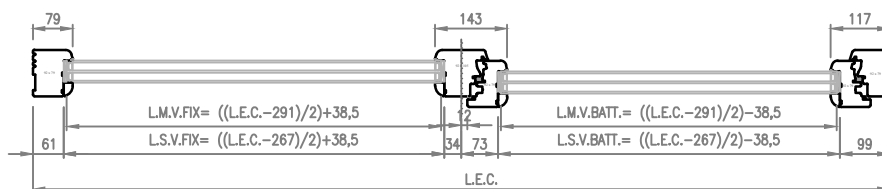


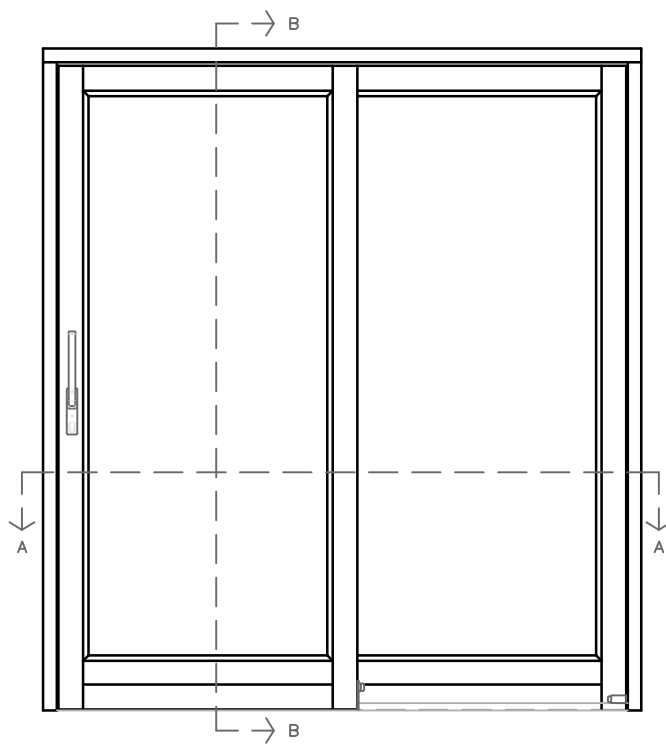
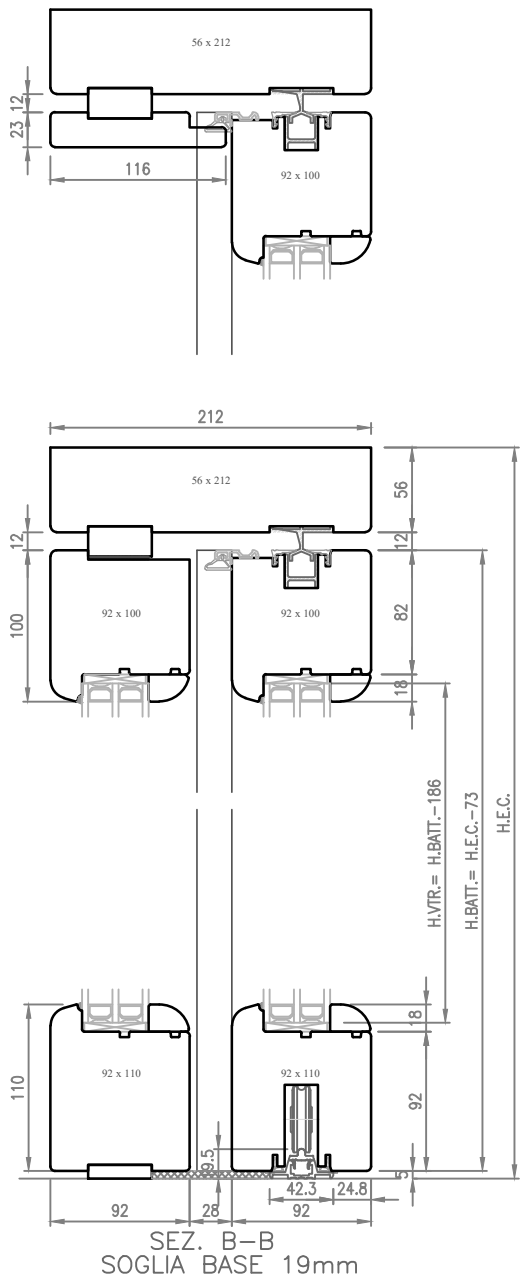
PSKF



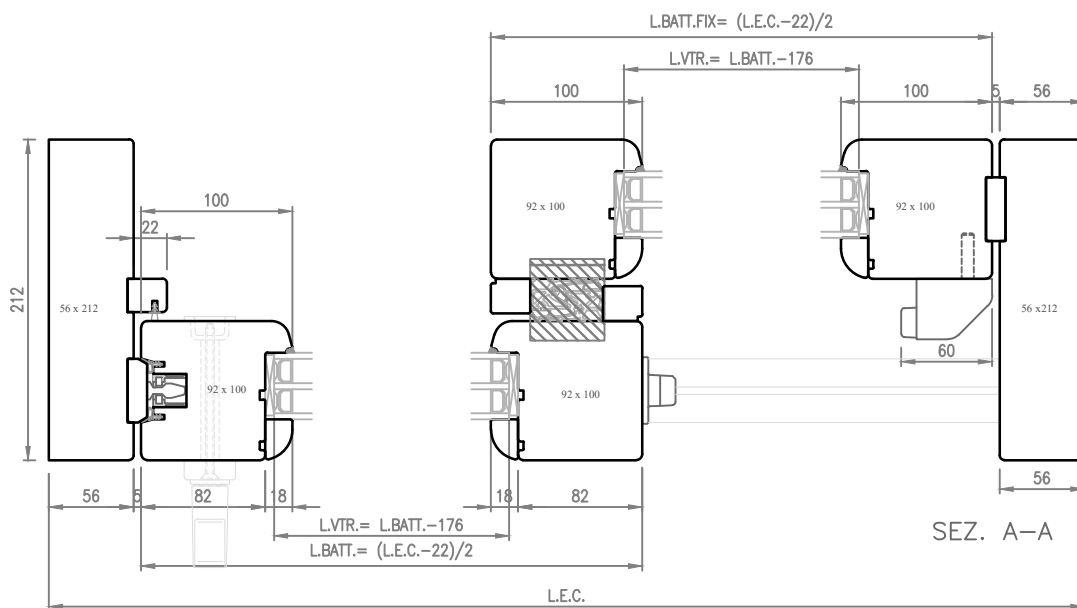
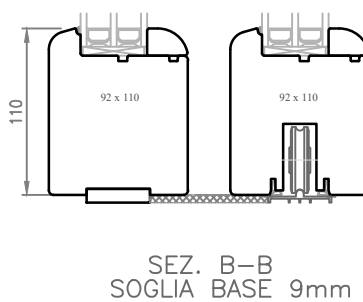


PSKP

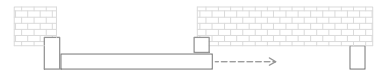
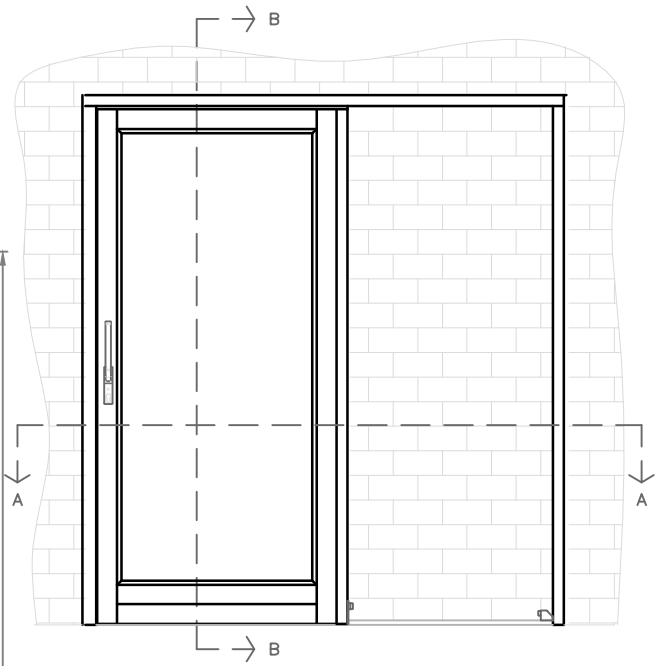
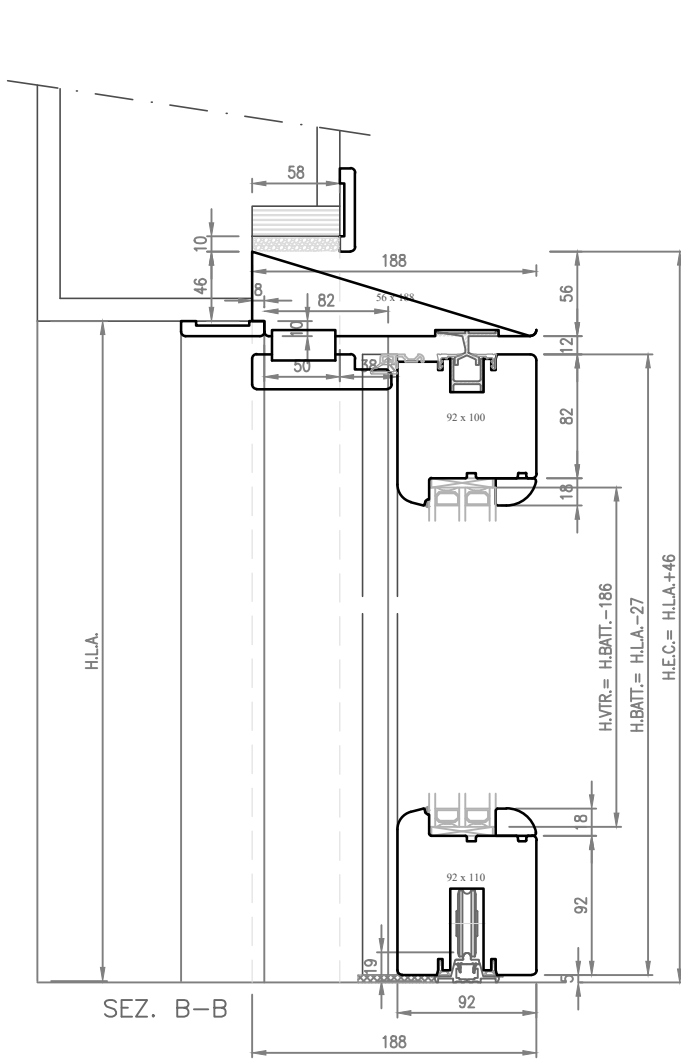




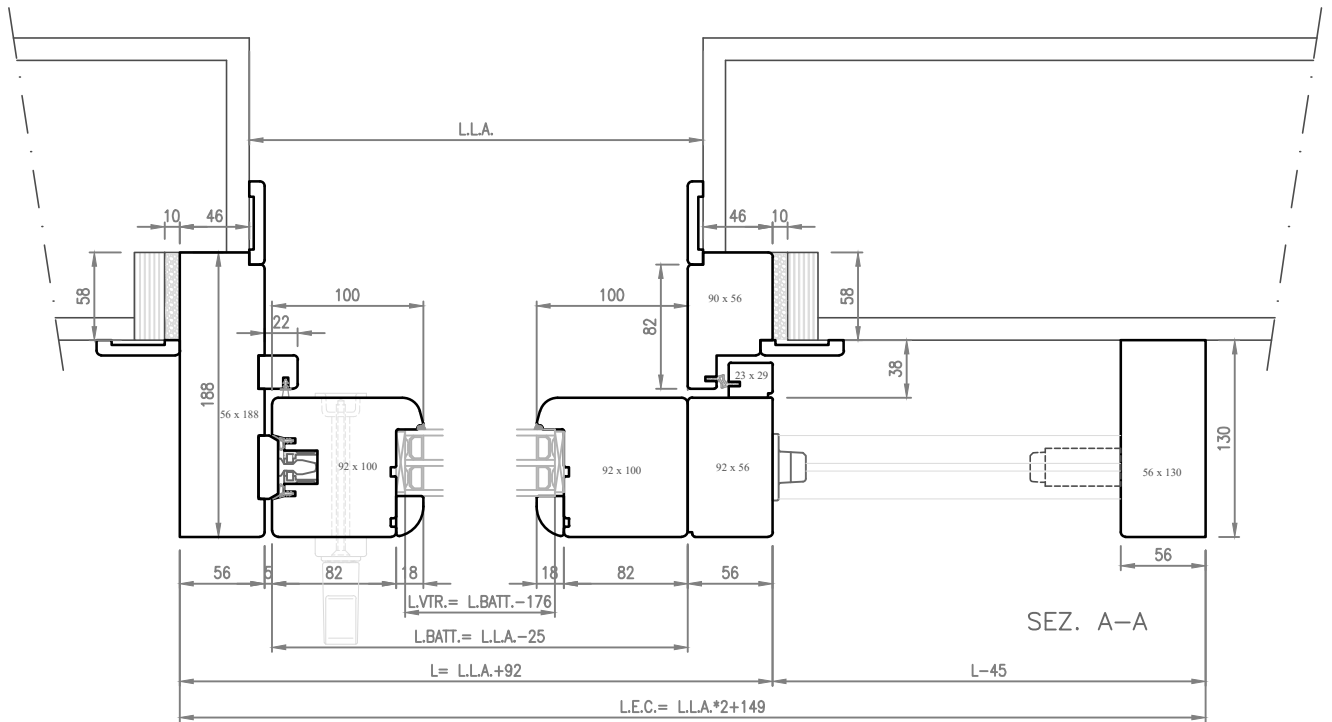
cod. 92ASX0

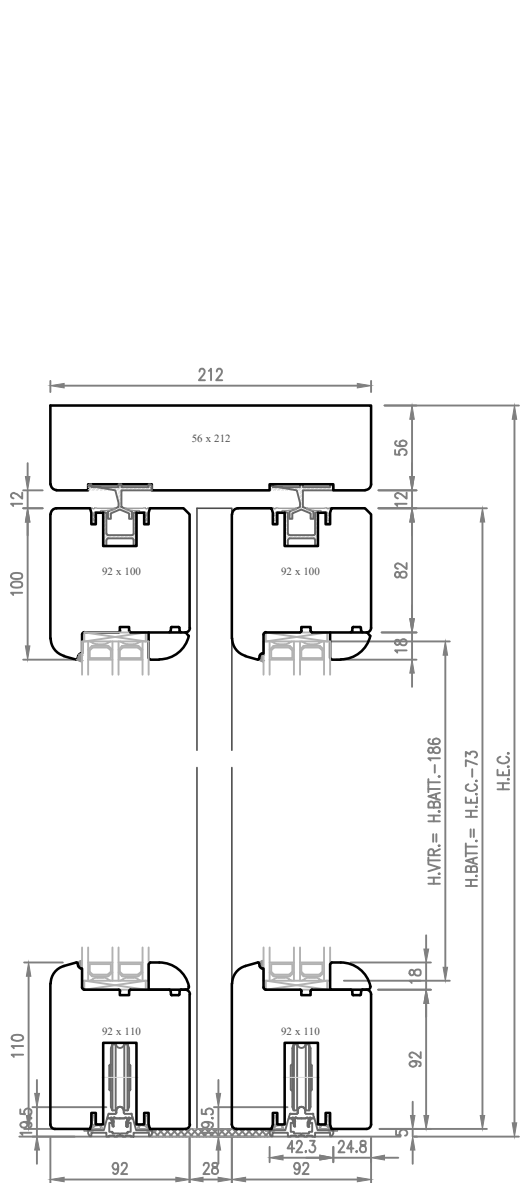




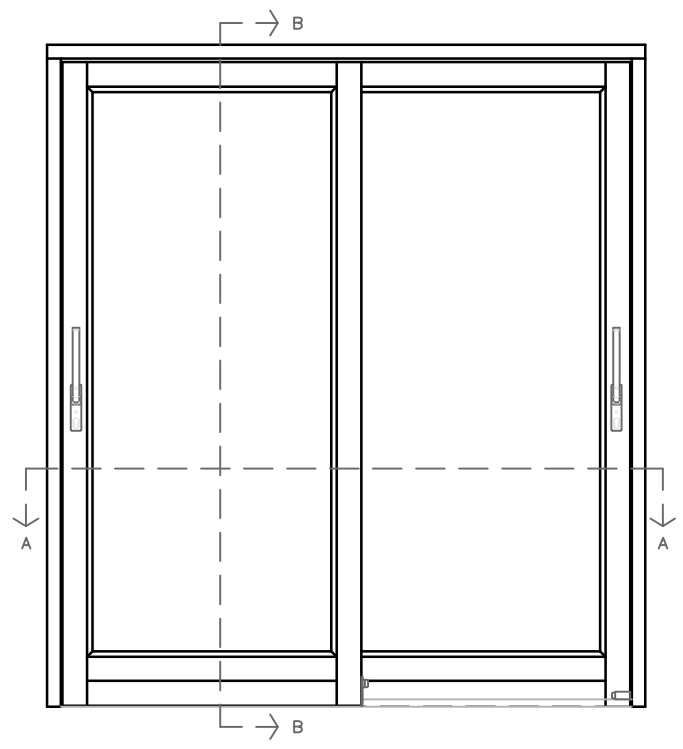


cod. 92ASXP

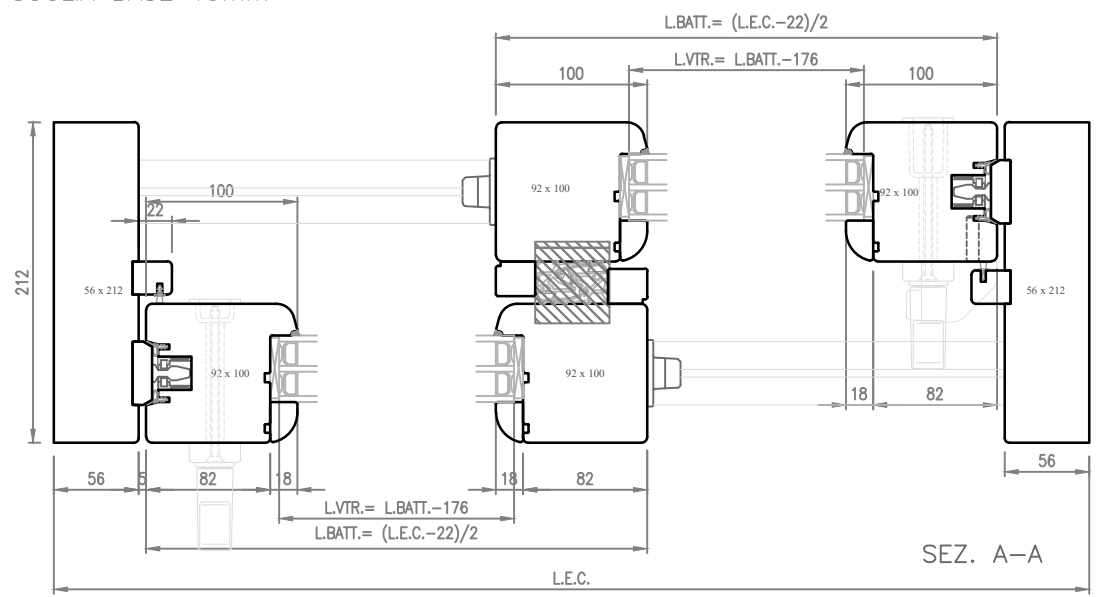




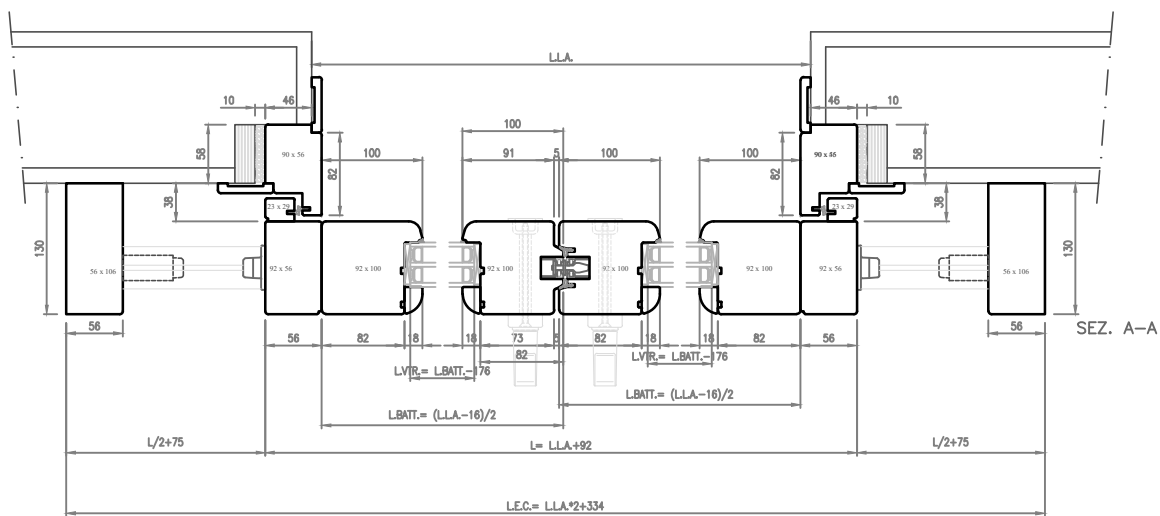
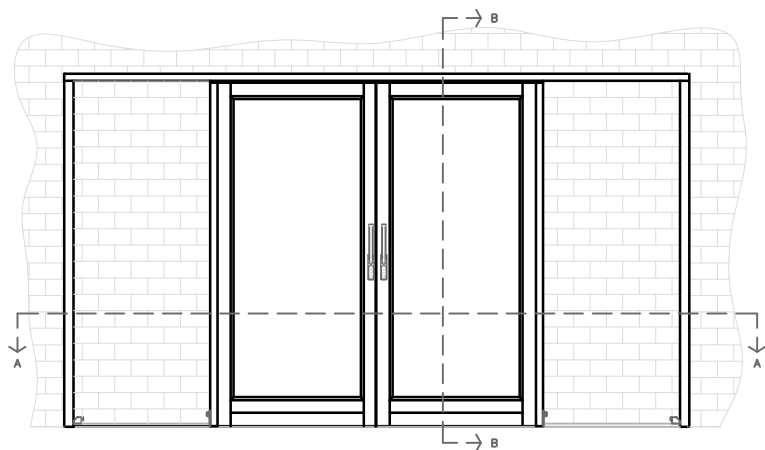
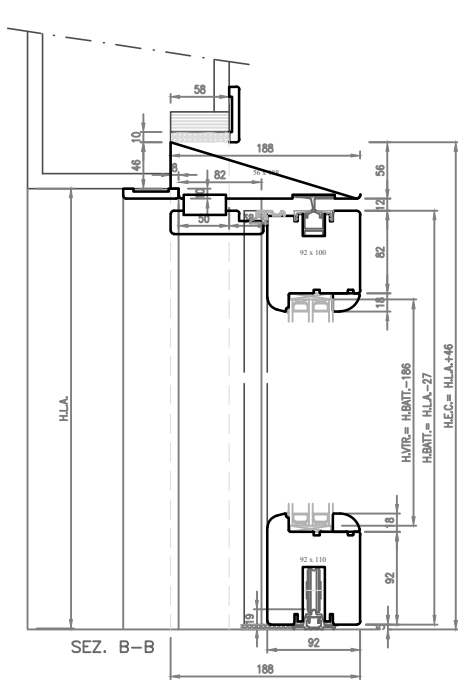
SEZ. B-B  
SOGLIA BASE 19mm

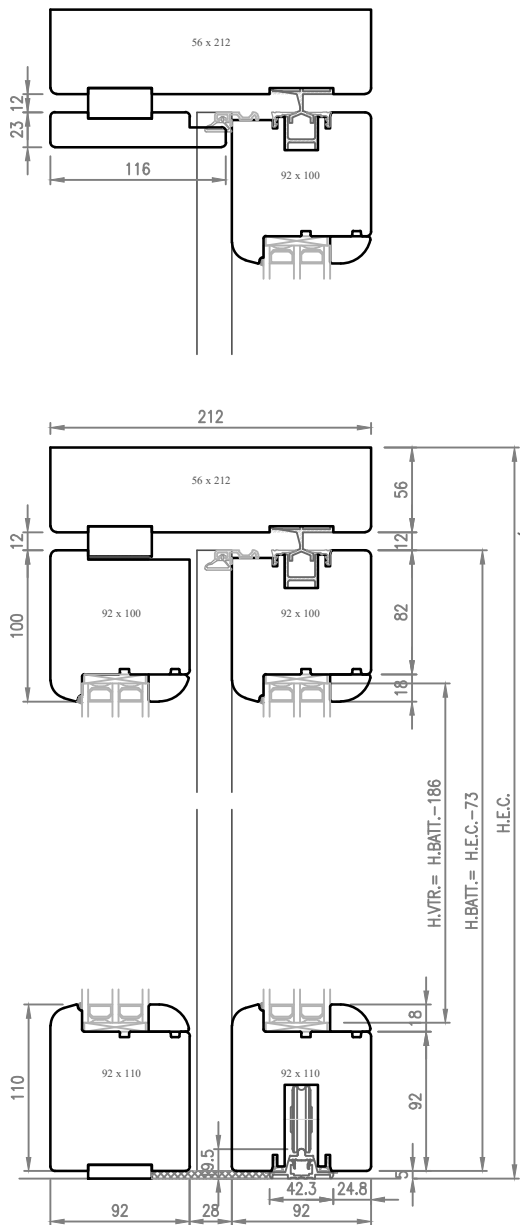


cod. 92ASXX

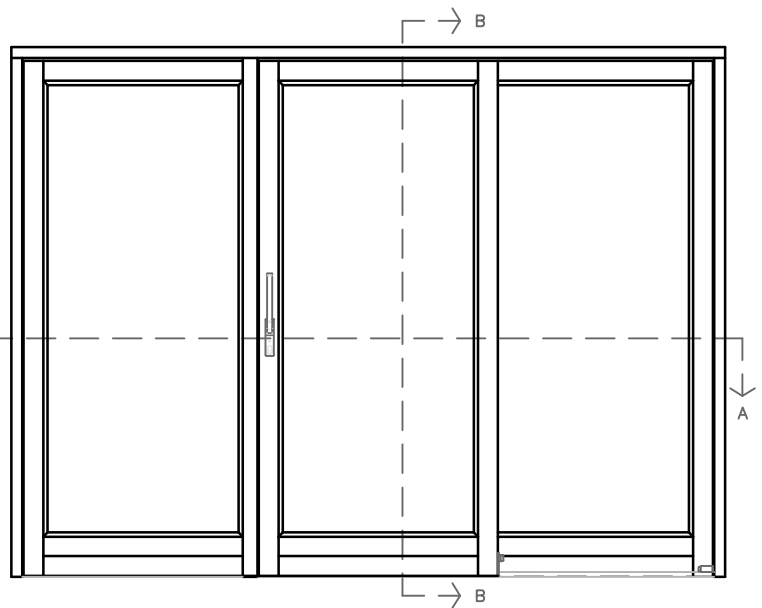


SEZ. A-A

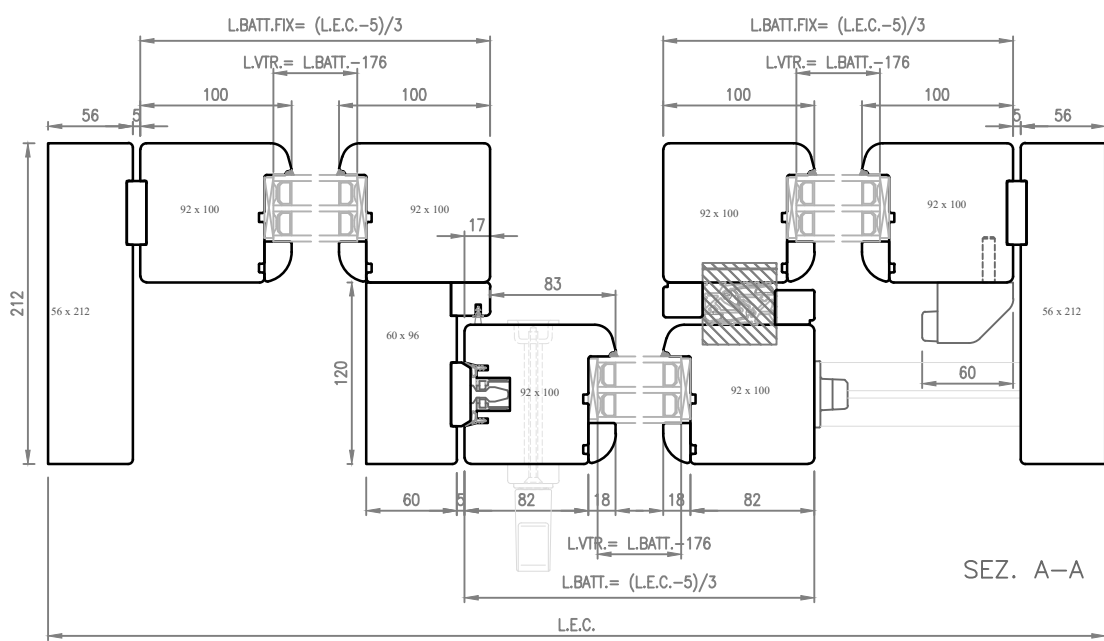




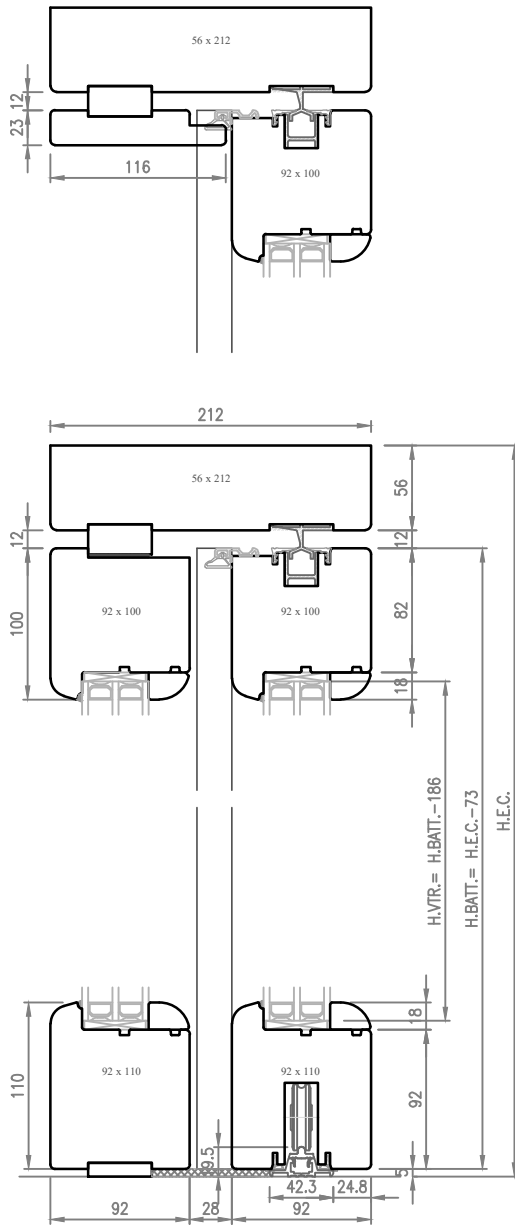
SEZ. B-B  
SOGLIA BASE 19mm



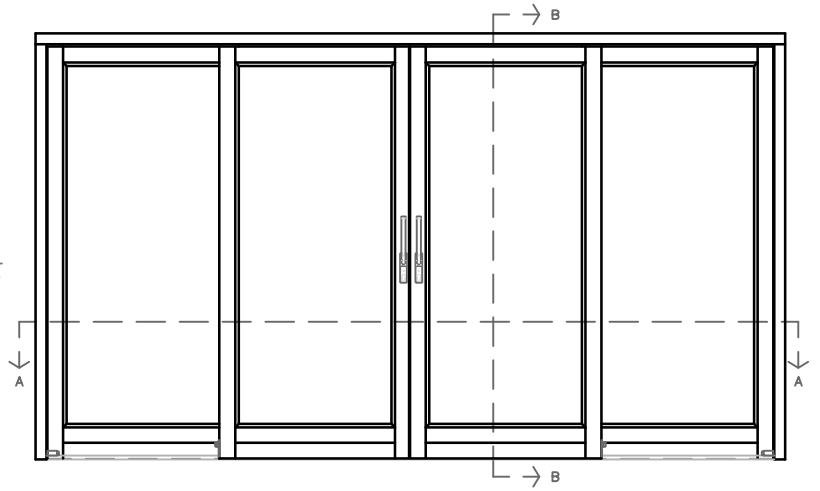
cod. 92ASOXO



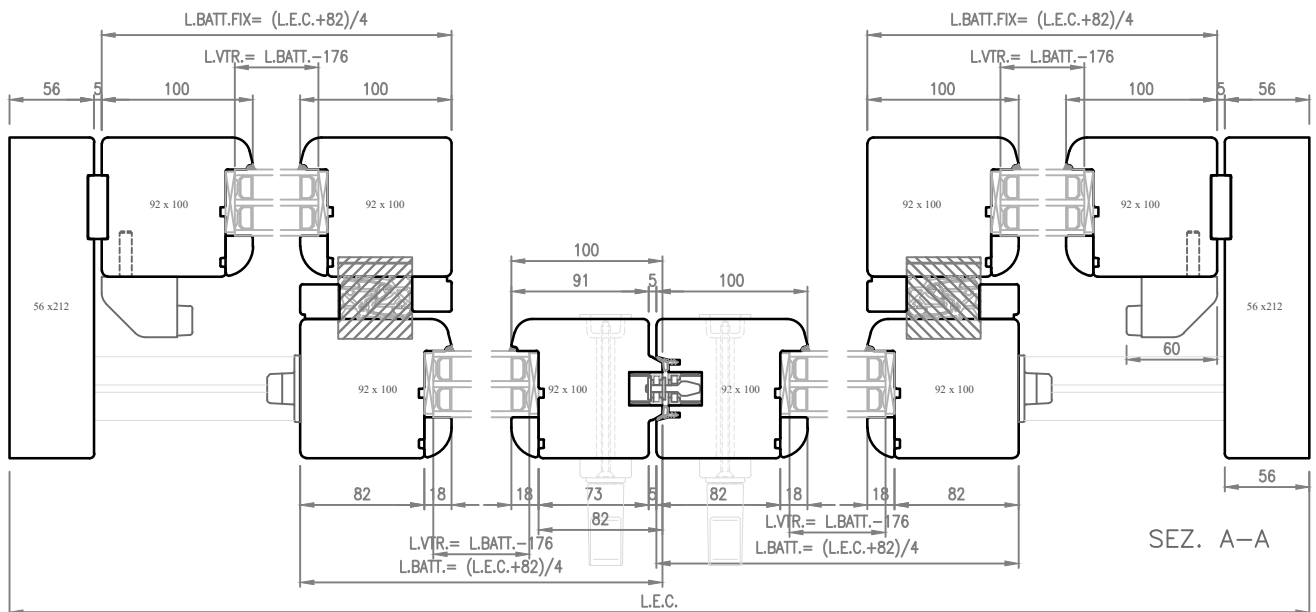
SEZ. A-A



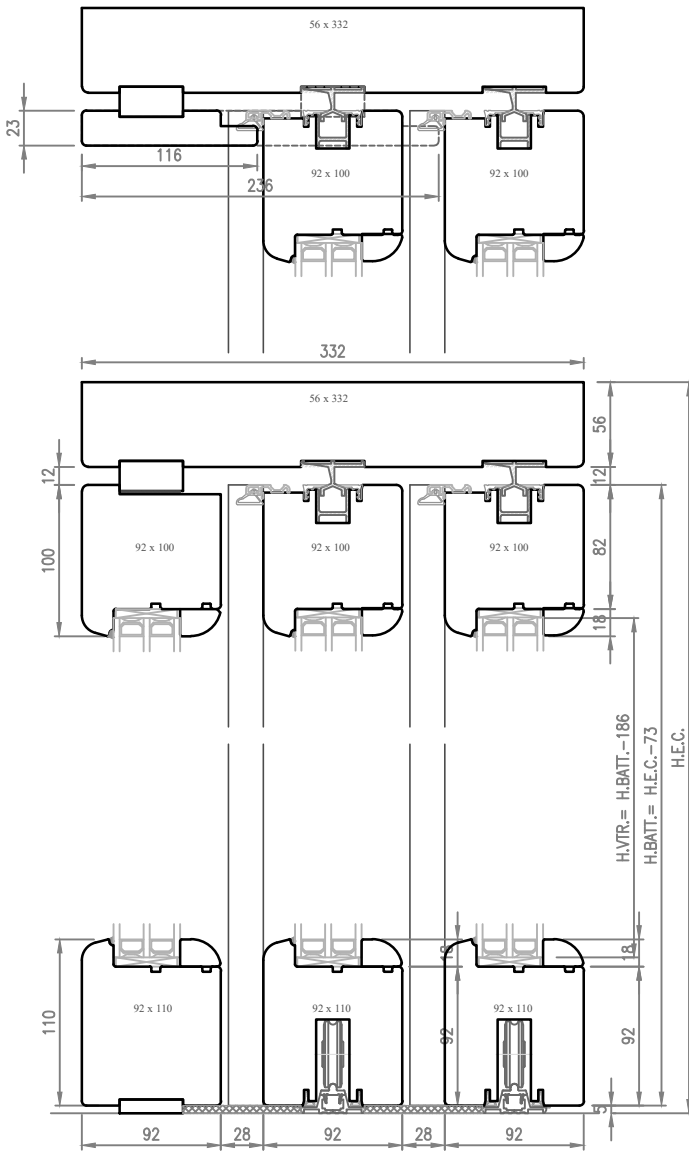
SEZ. B-B  
SOGLIA BASE 19mm



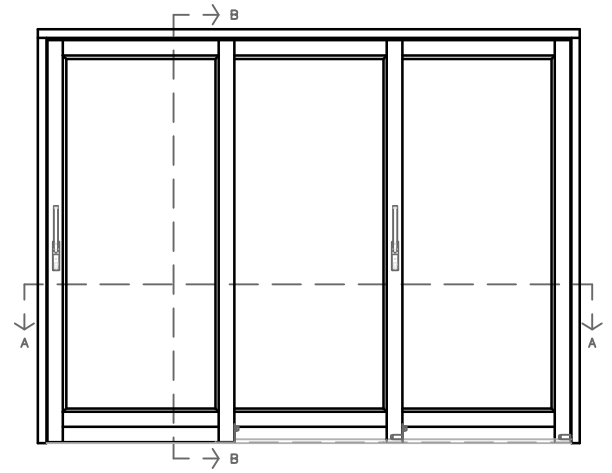
cod. 92ASOXXO



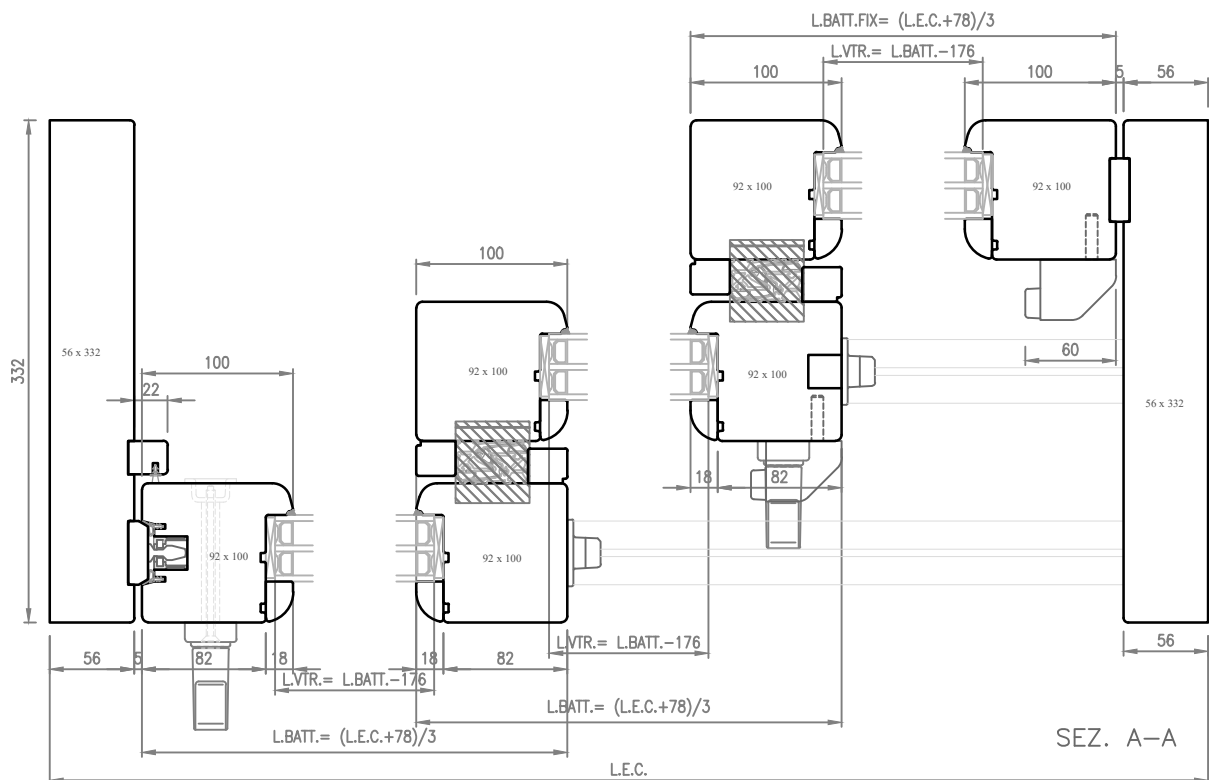
SEZ. A-A



SEZ. B-B

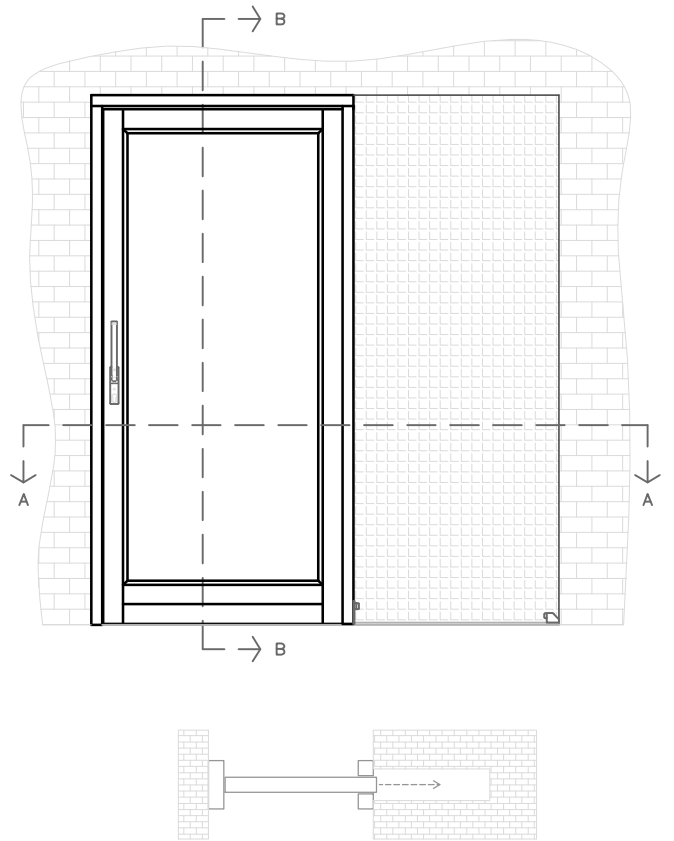
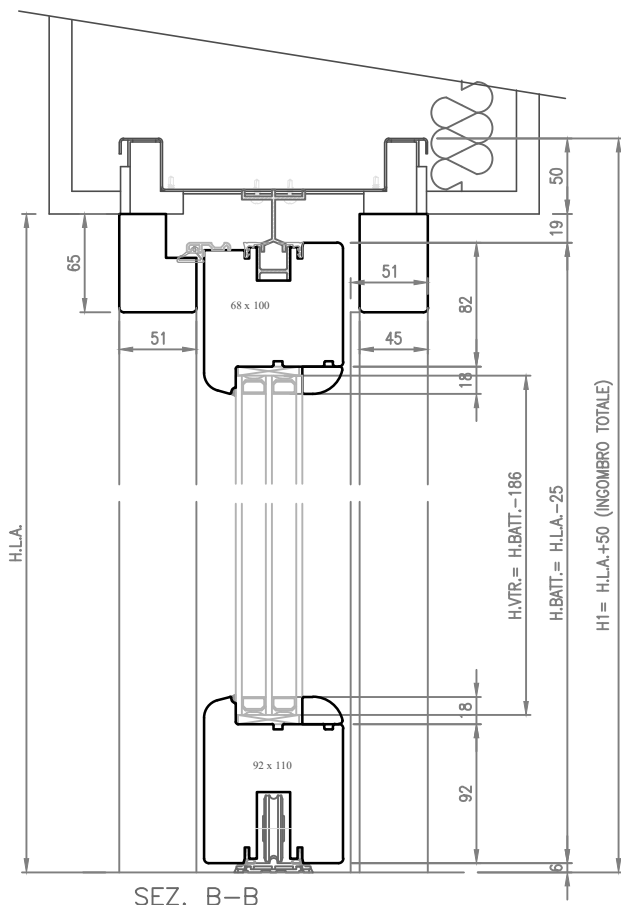


cod. 92ASXXO

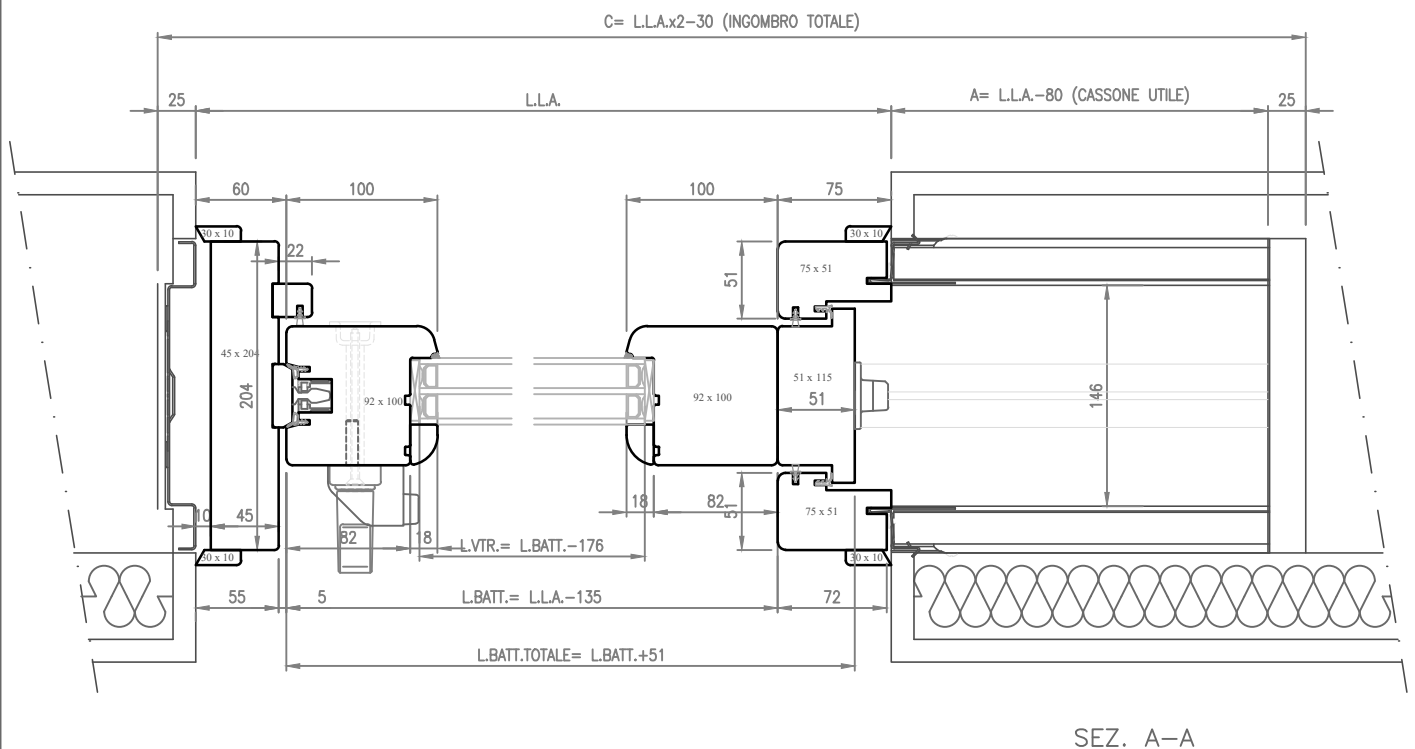


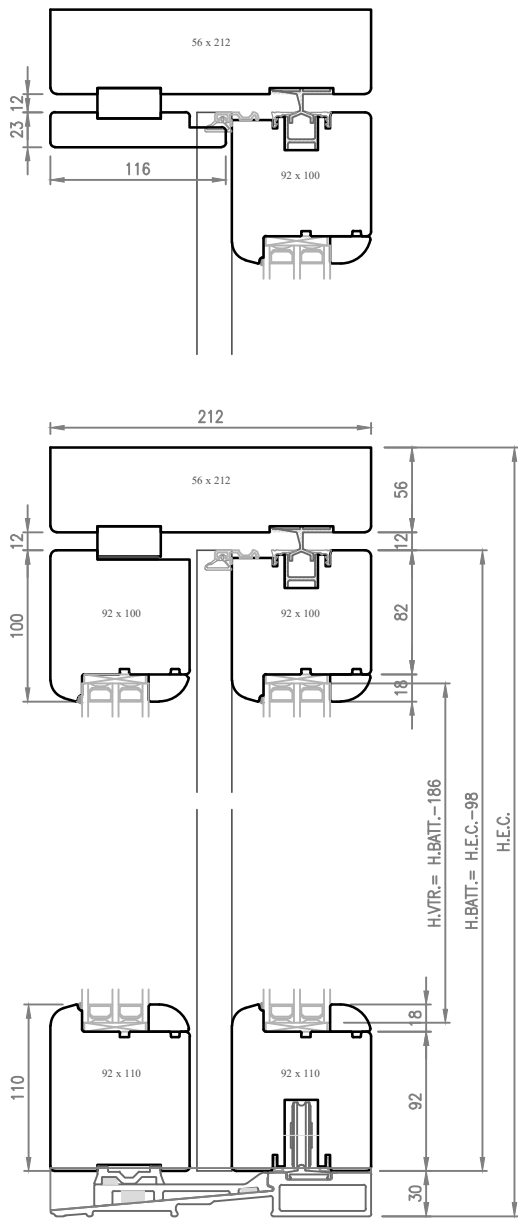
SEZ. A-A

# SOLUZIONE RELATIVA AL CONTROTELAIO "ECLISSE"

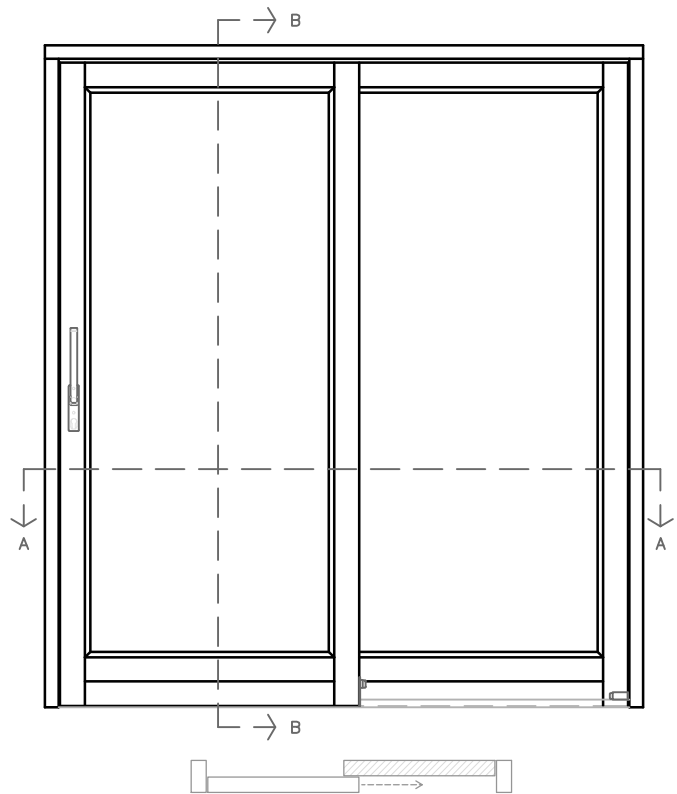


cod. 68ASXM

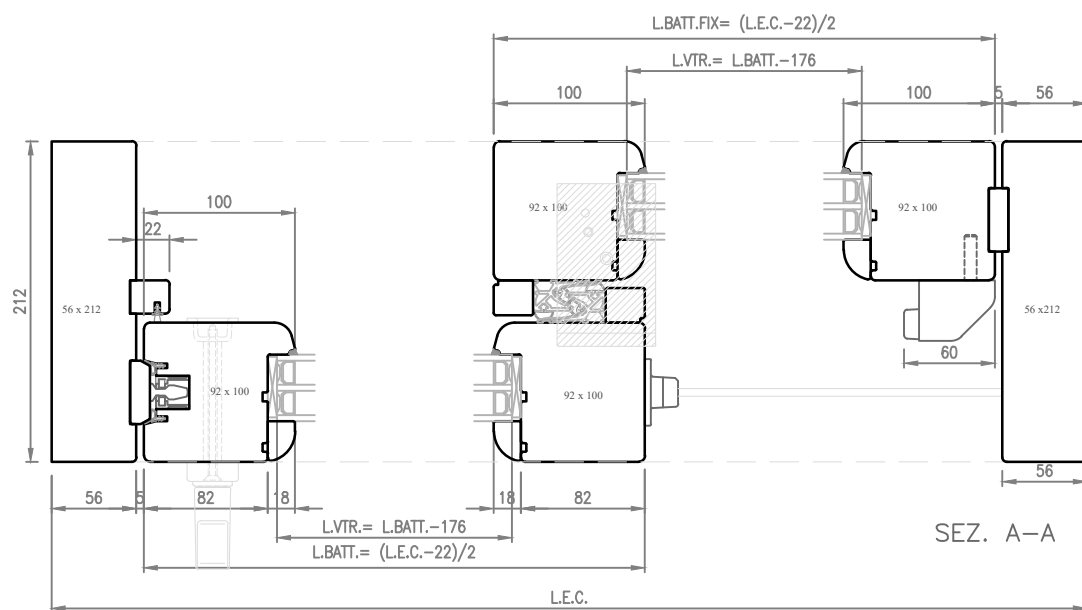




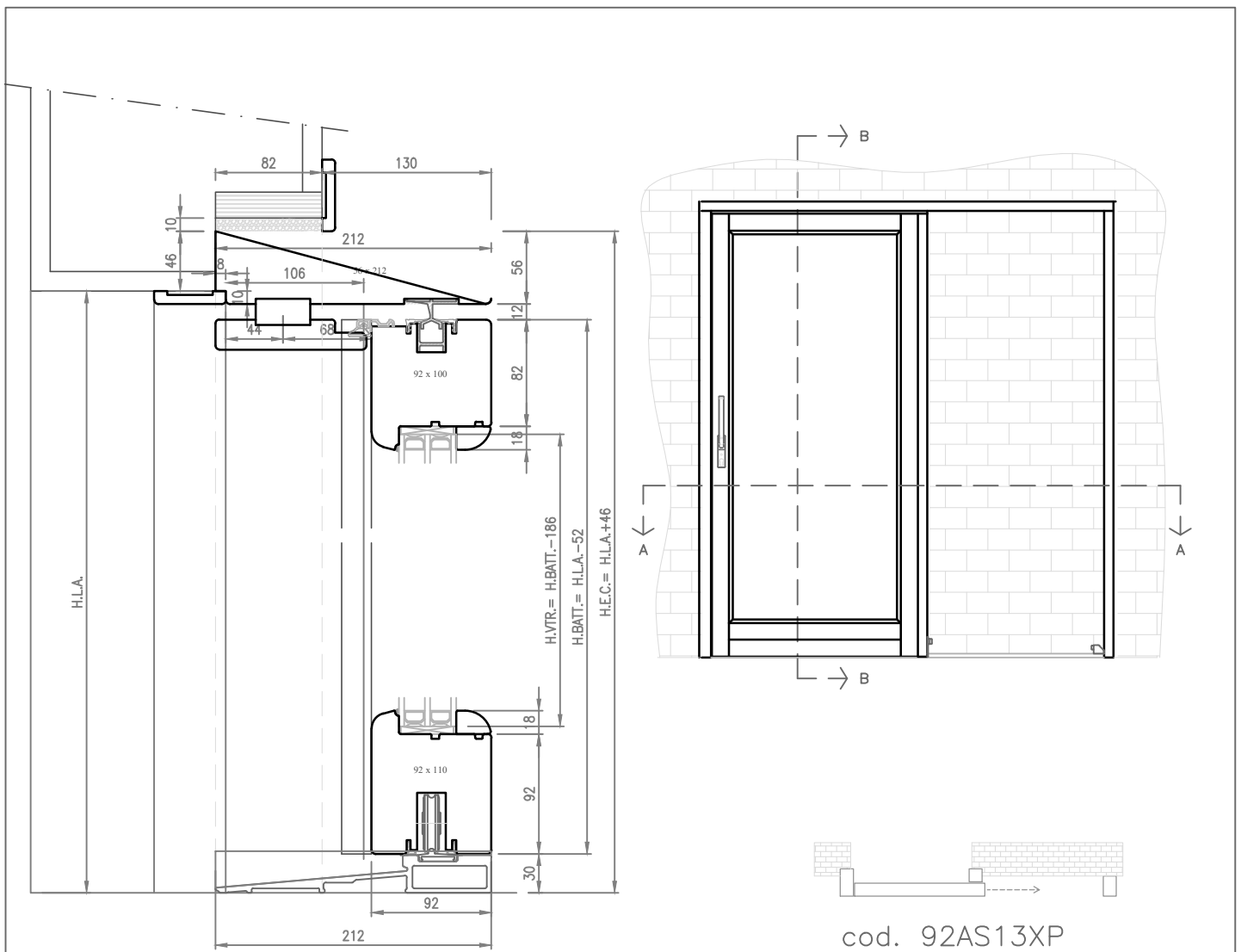
SEZ. B-B  
SOGLIA CLIMATECH 34mm



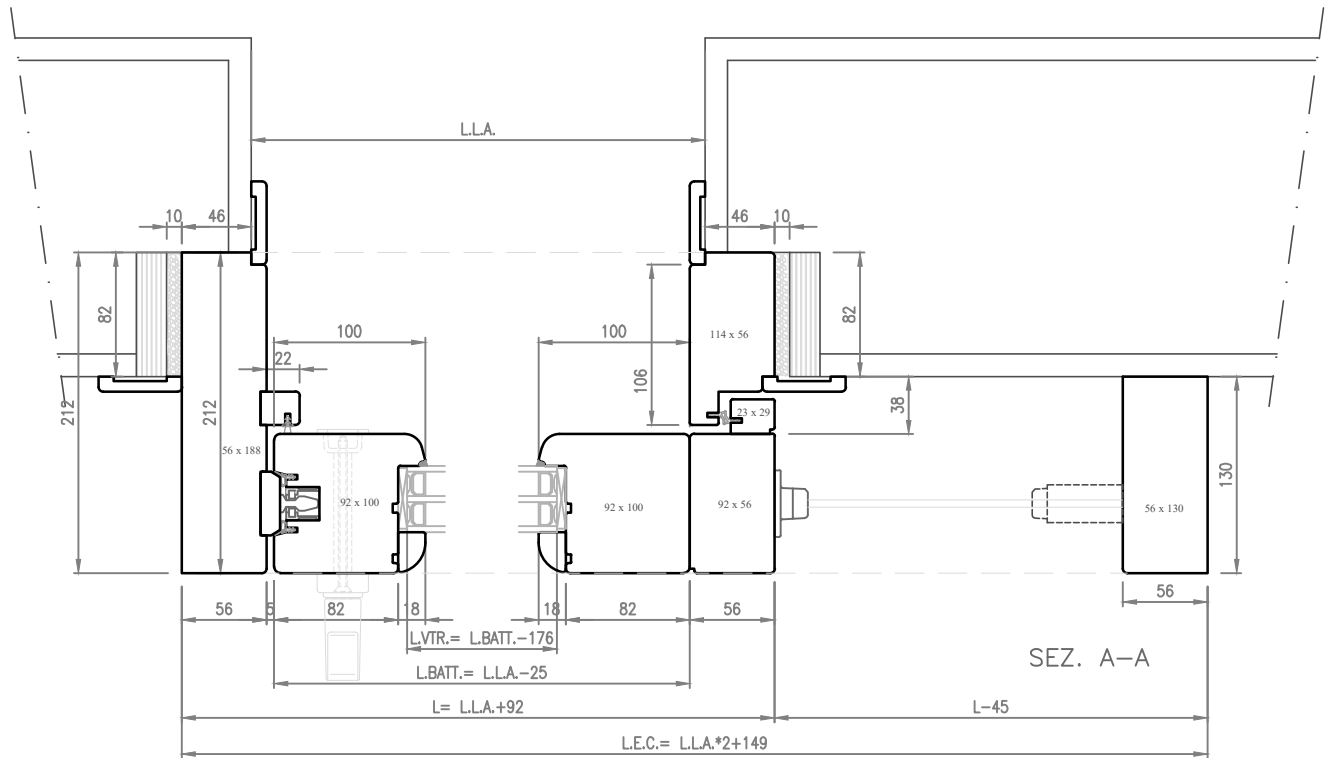
cod. 92AS13X0



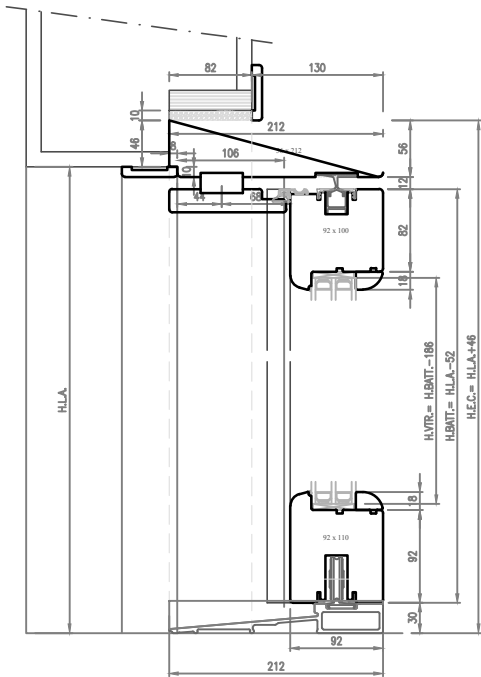




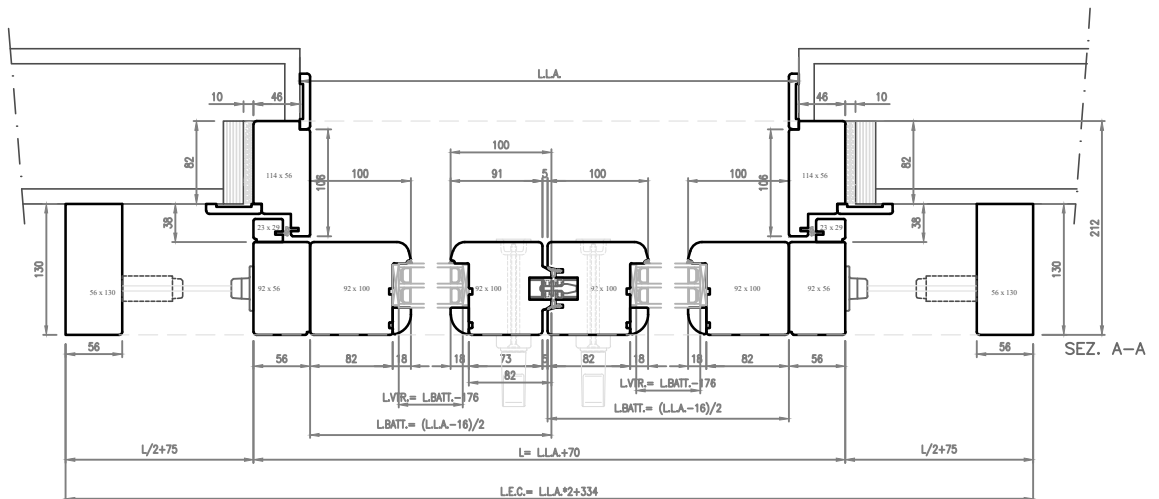
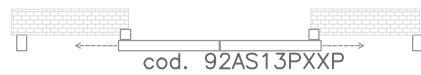
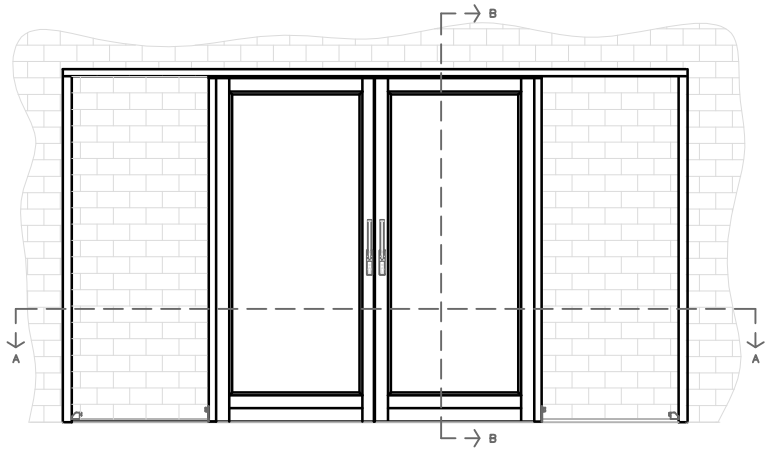
SEZ. B-B



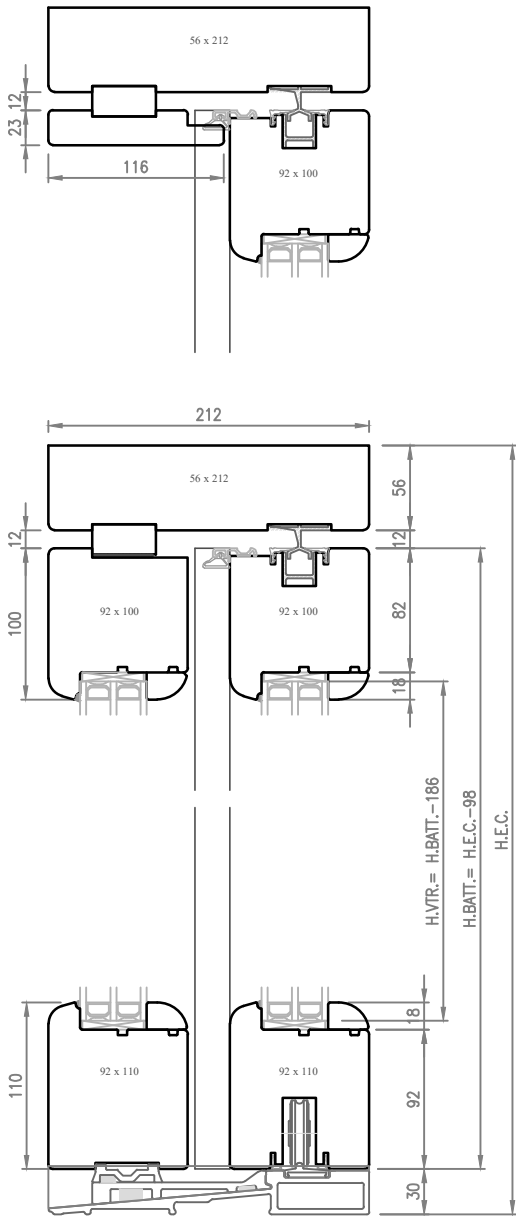
SEZ. A-A



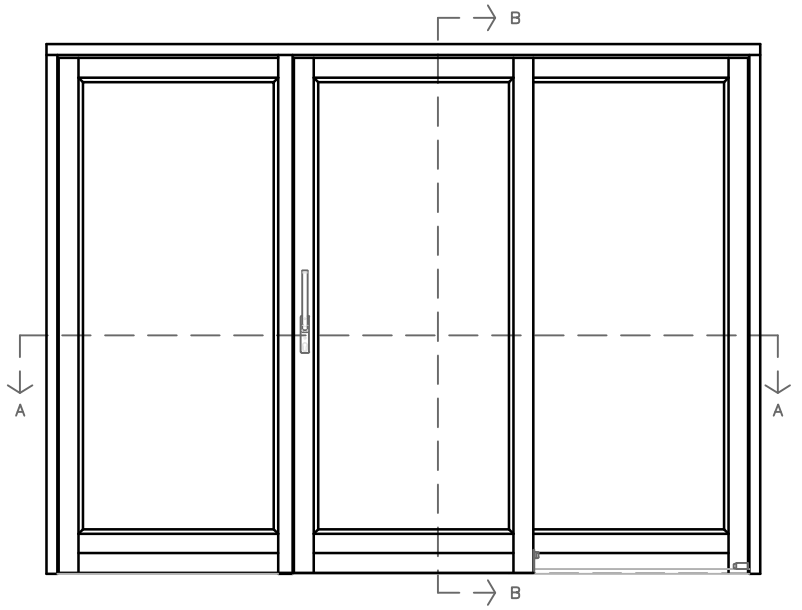
SEZ. B-B



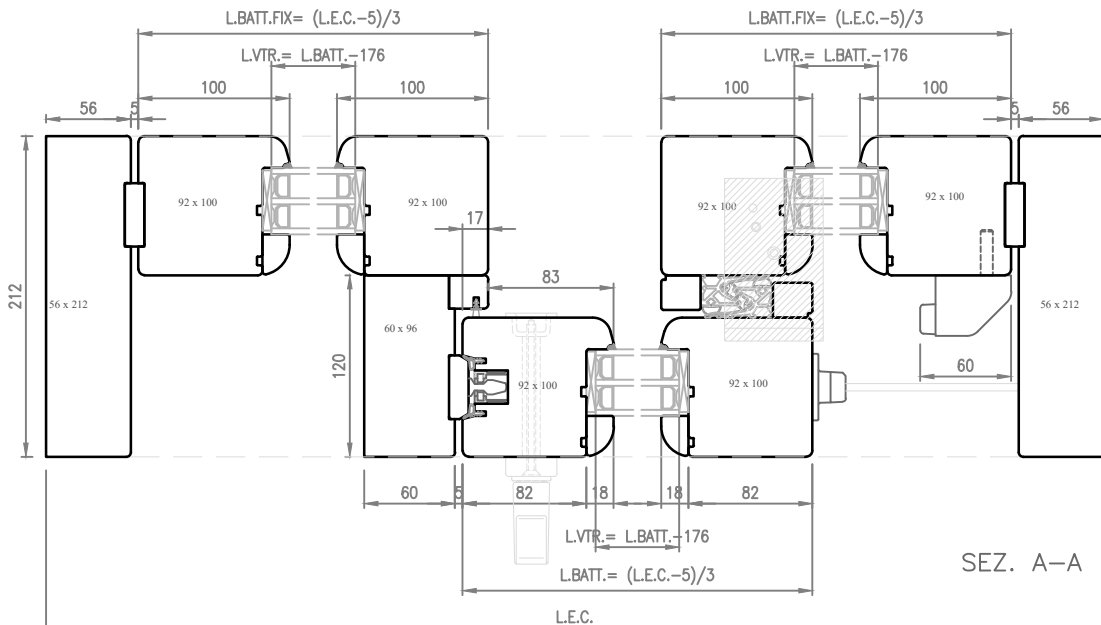
SEZ. A-A

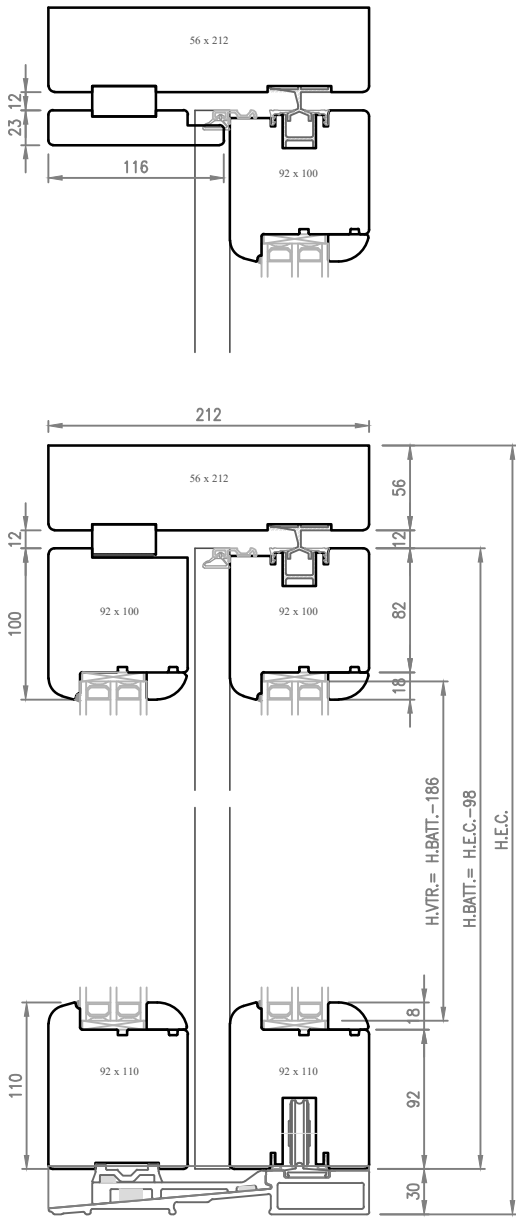


SEZ. B-B  
SOGLIA CLIMATECH 34mm

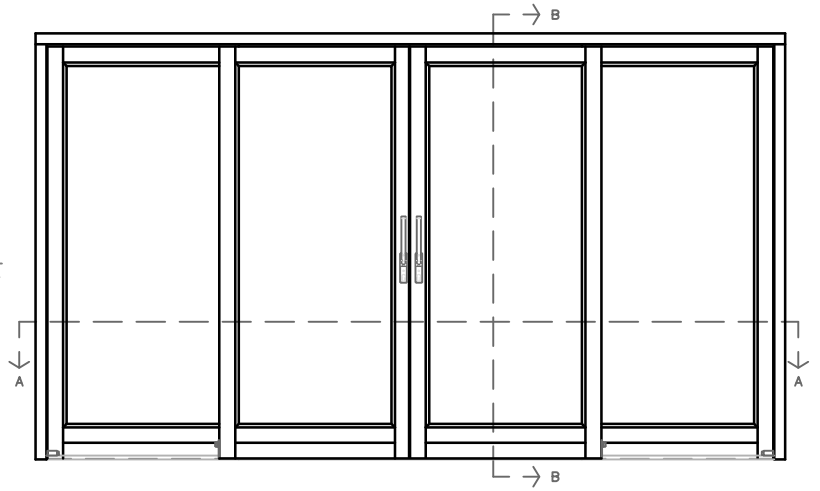


cod. 92AS130X0

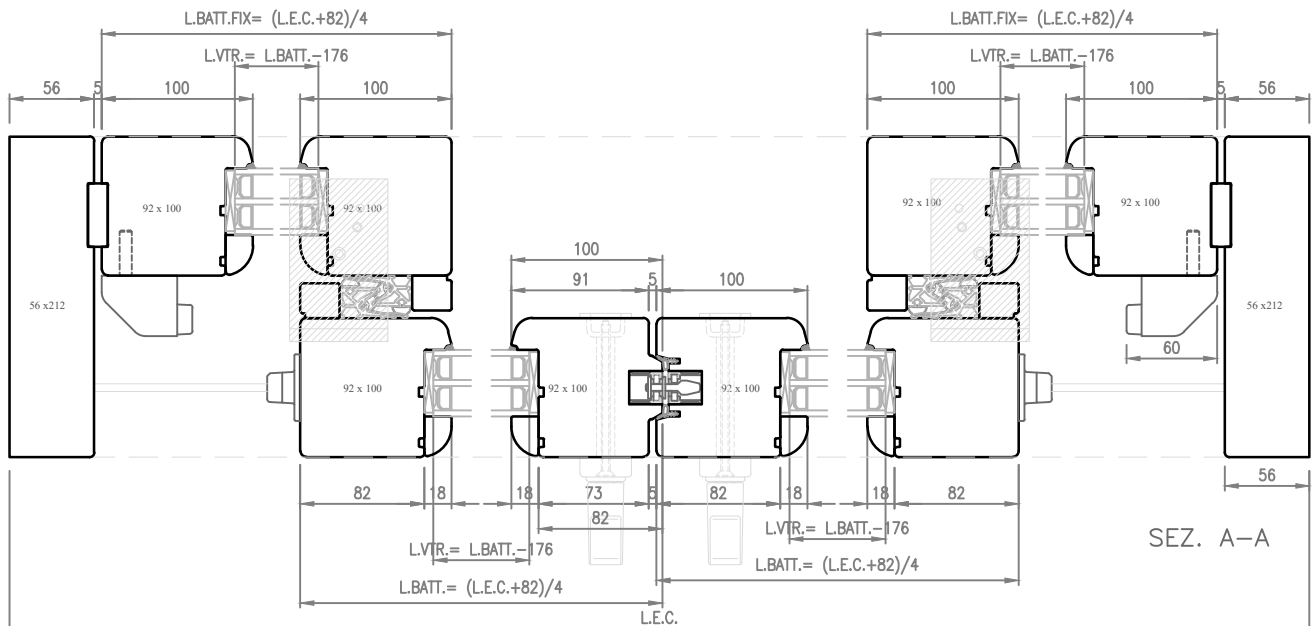




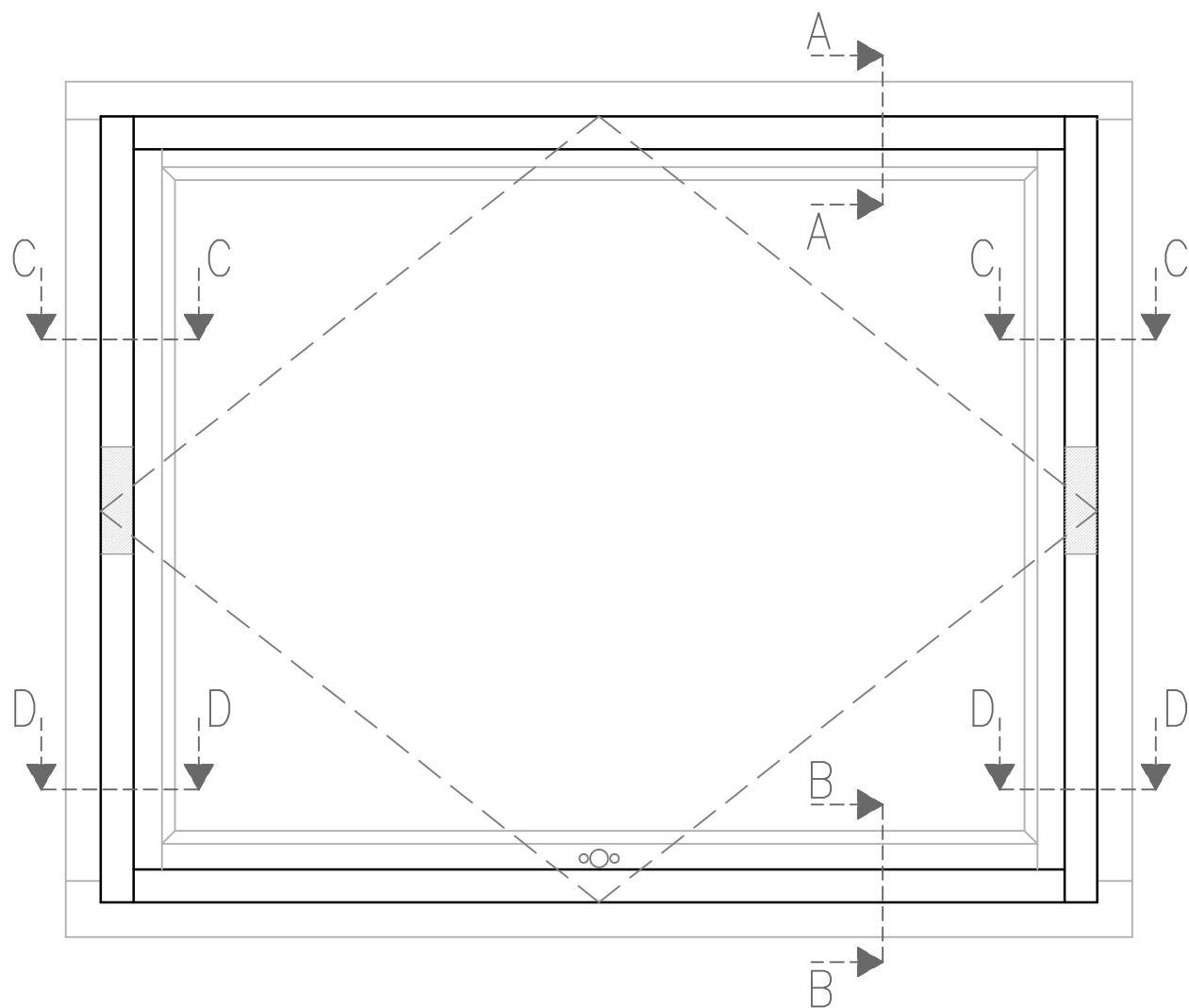
SEZ. B-B  
SOGLIA CLIMATECH 34mm



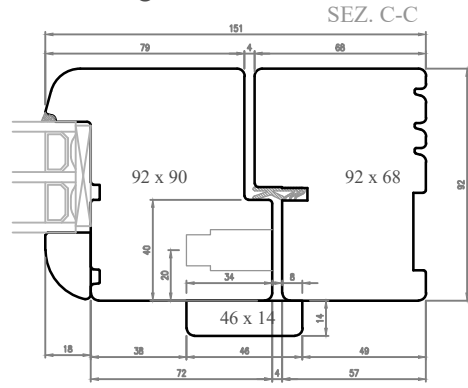
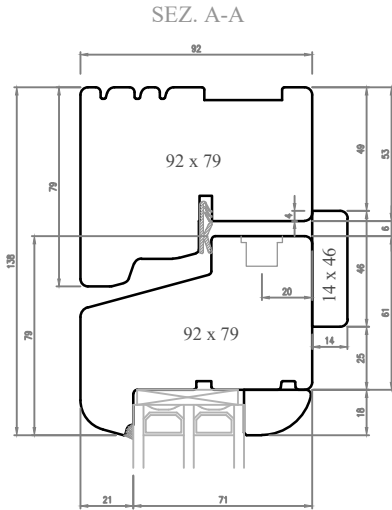
cod. 92AS130XXO



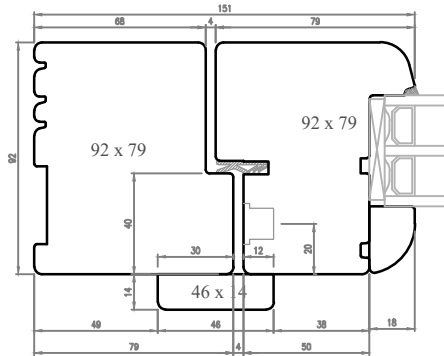
SEZ. A-A



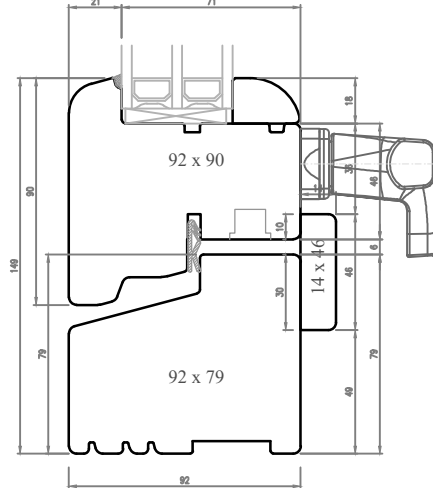
## SEZIONI BILICO PORTATA 300Kg



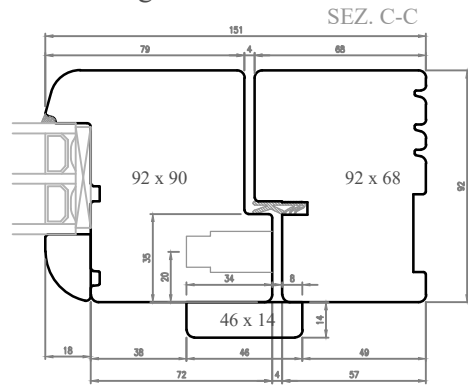
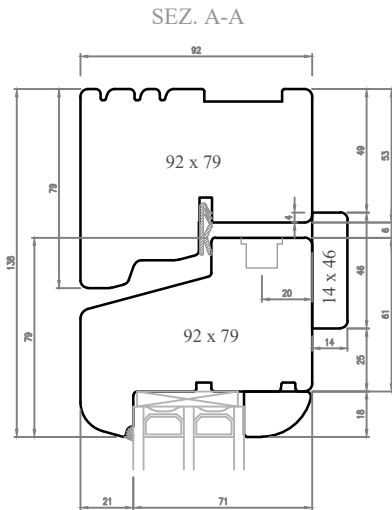
SEZ. D-D



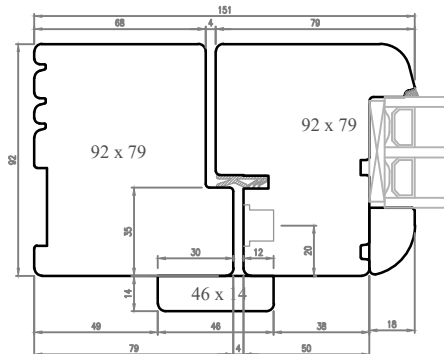
SEZ. B-B



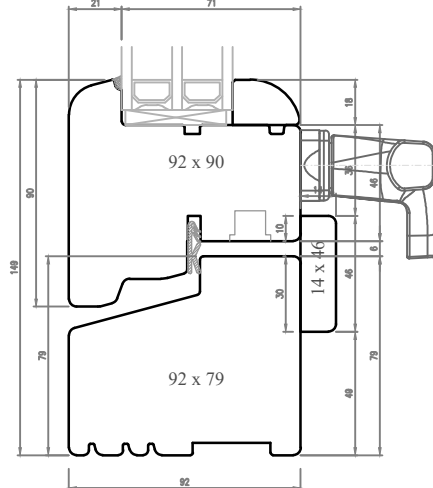
## SEZIONI BILICO PORTATA 175Kg

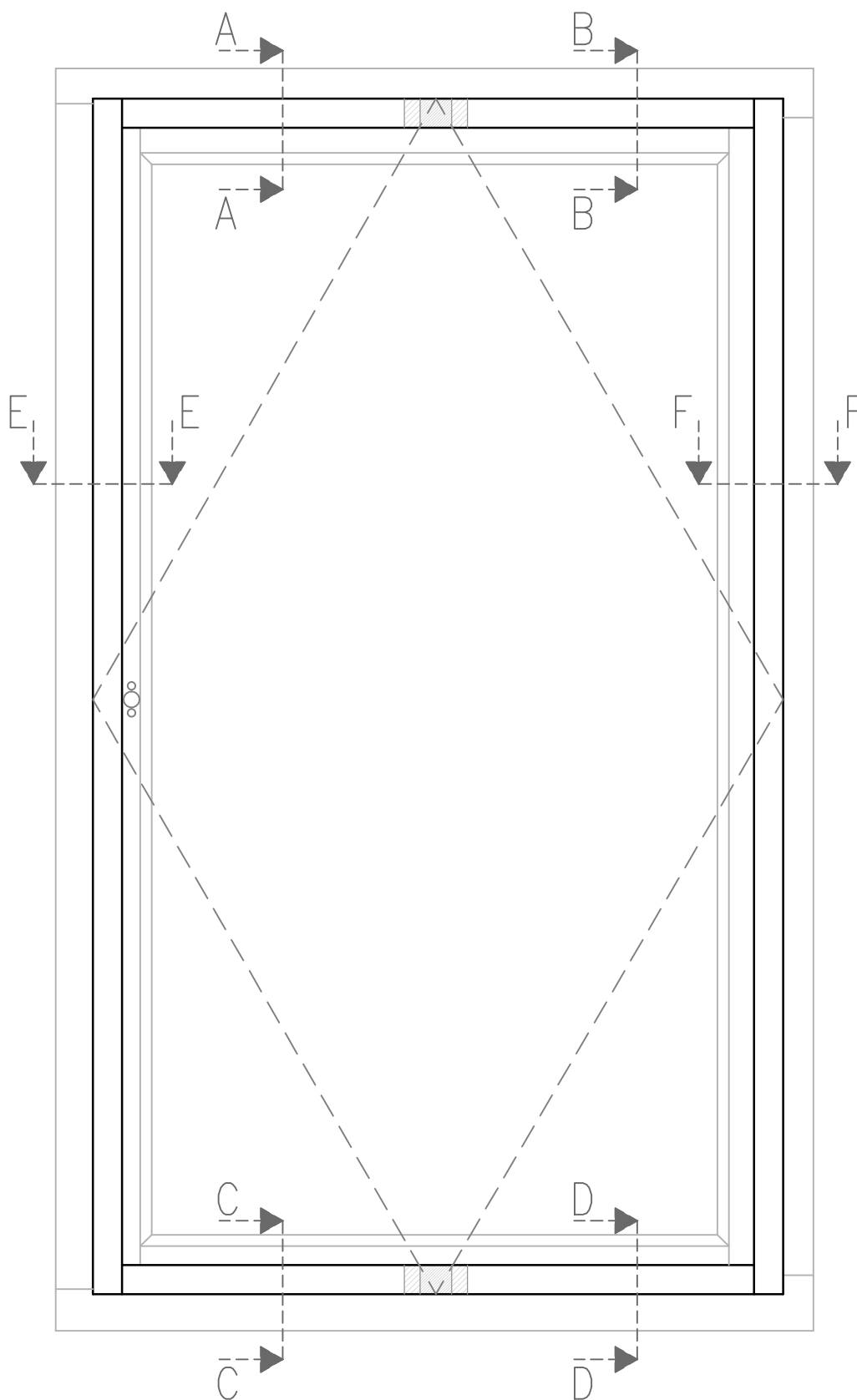


SEZ. D-D

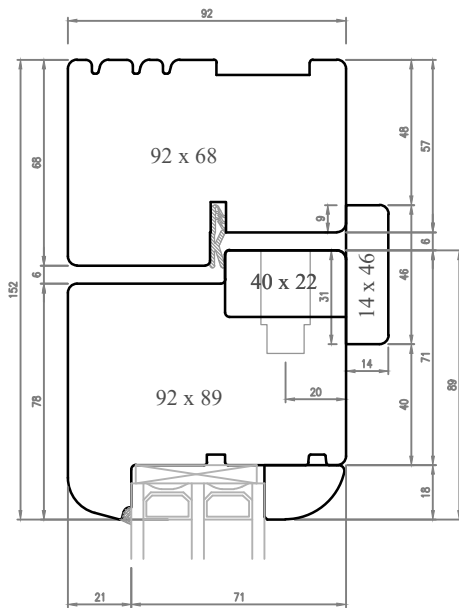


SEZ. B-B

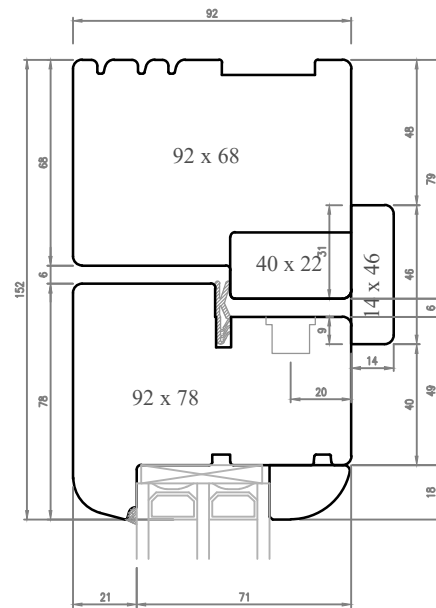




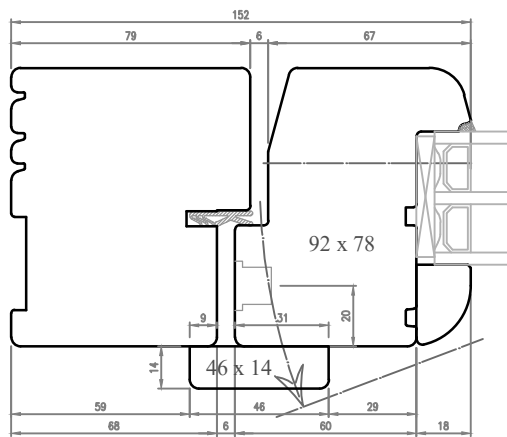
SEZ. A-A



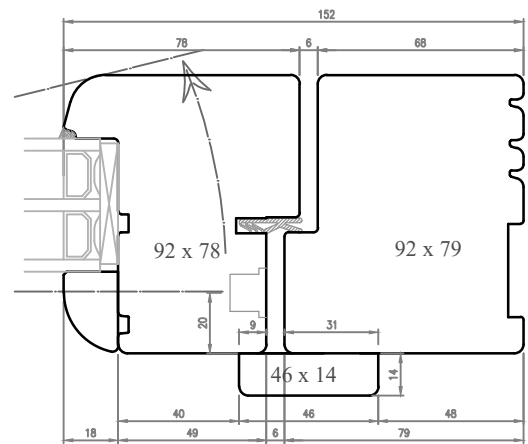
SEZ. B-B



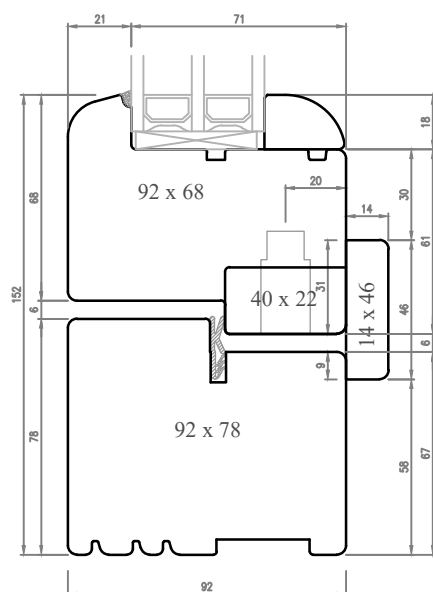
SEZ. E-E



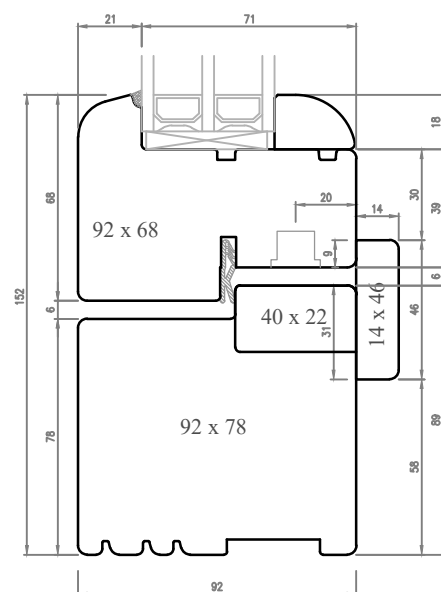
SEZ. F-F



SEZ. C-C

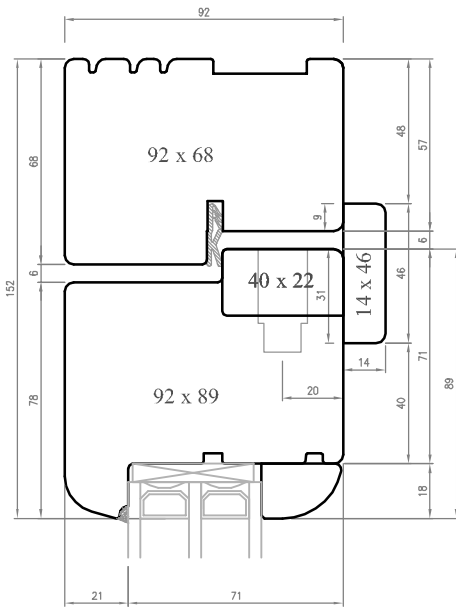


SEZ. D-D

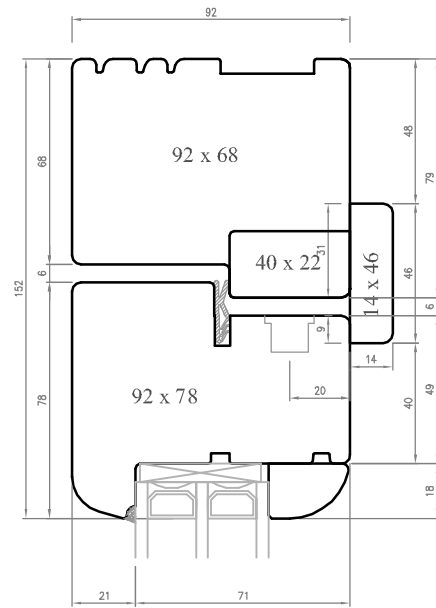




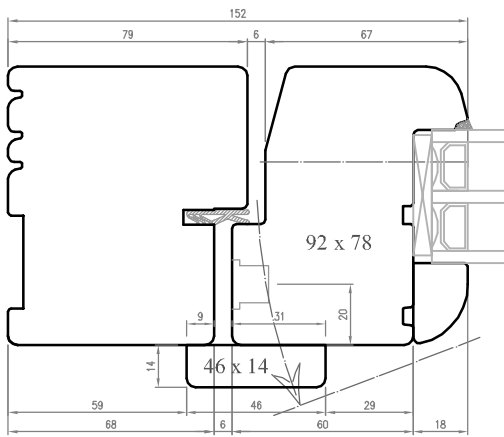
SEZ. A-A



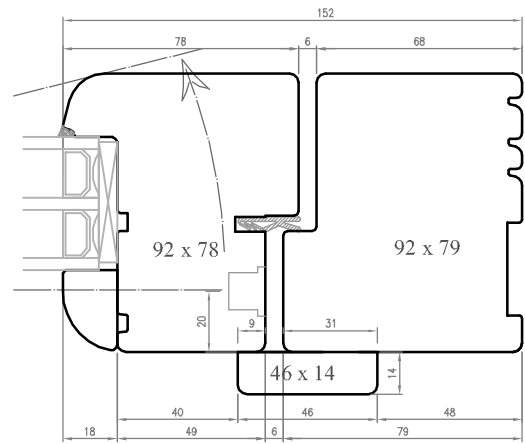
SEZ. B-B



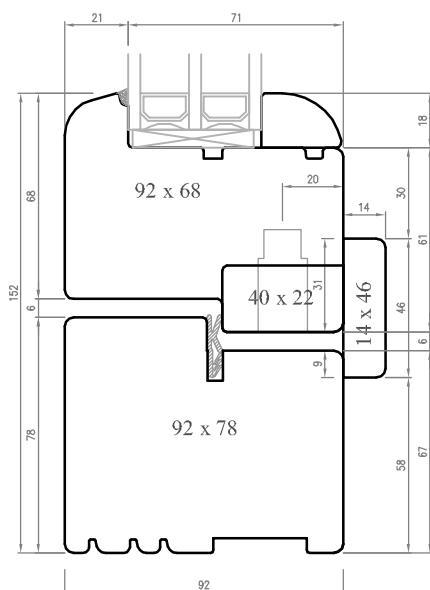
SEZ. E-E



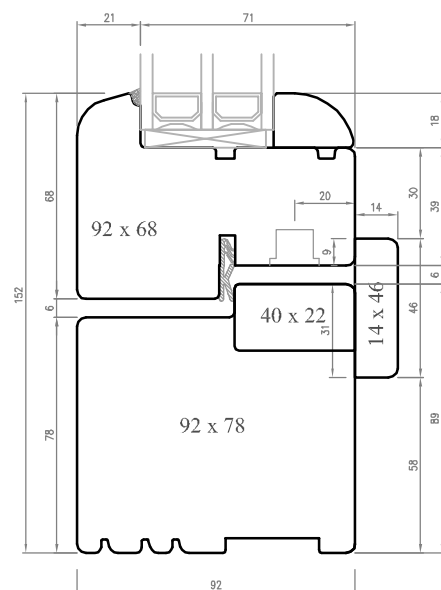
SEZ. F-F



SEZ. C-C

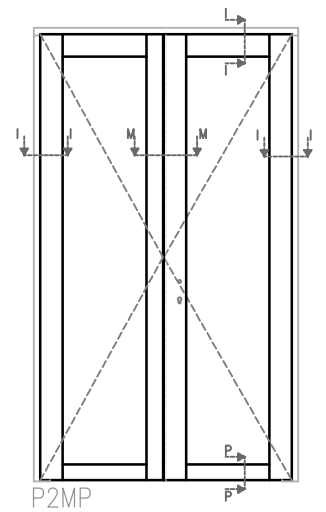
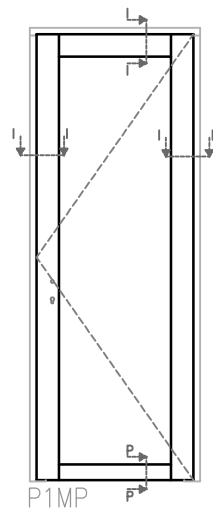
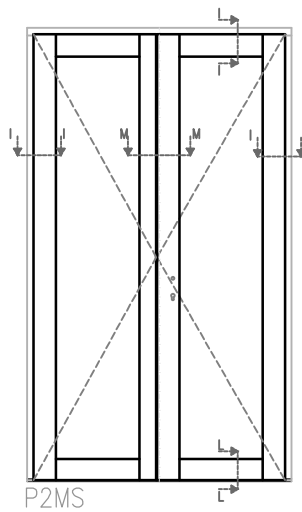
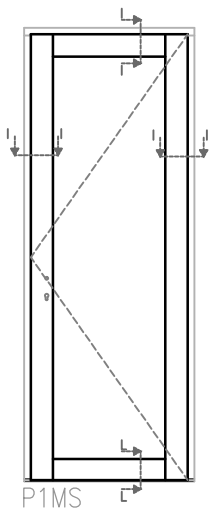
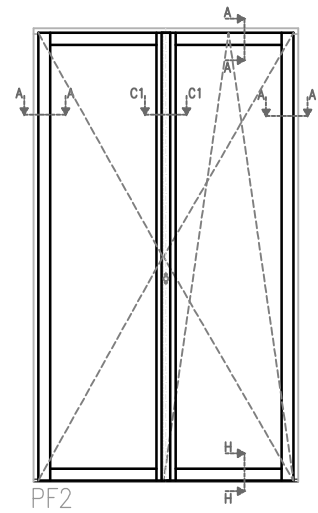
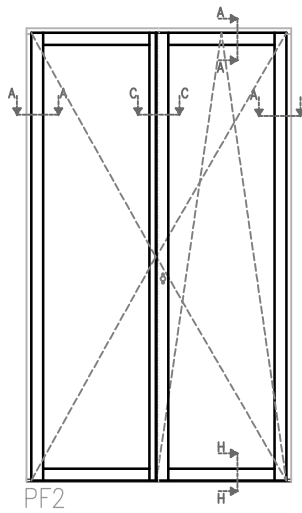
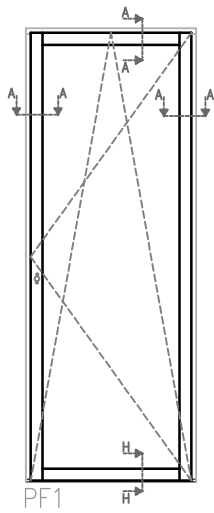
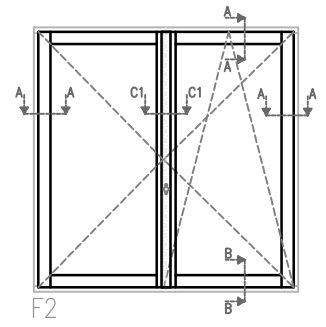
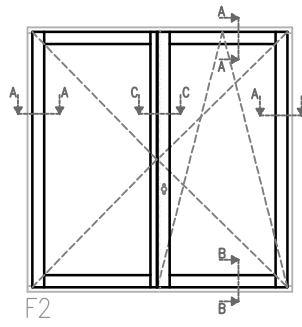
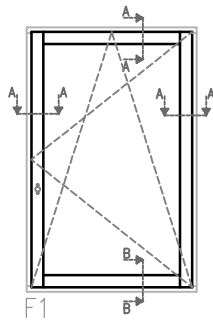
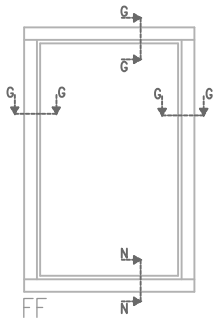


SEZ. D-D

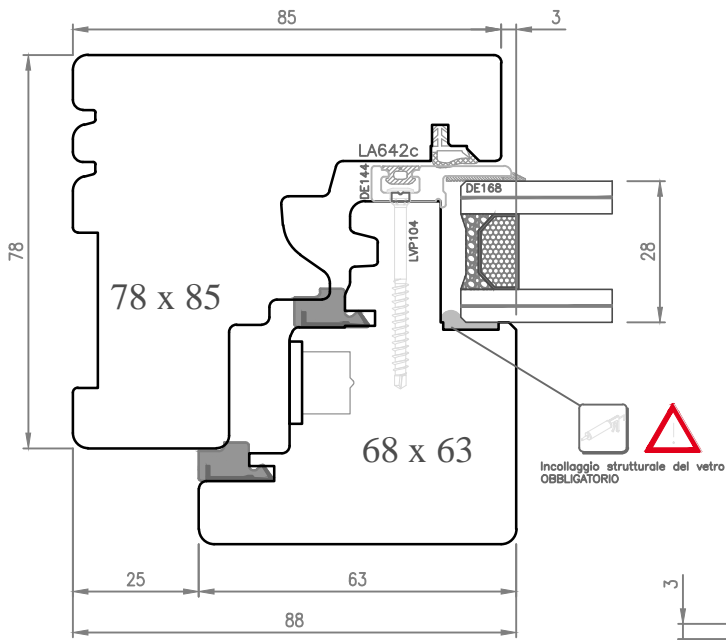




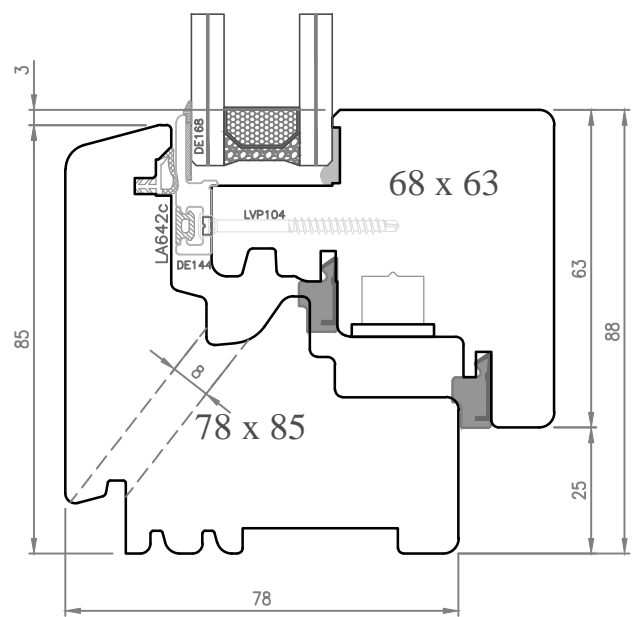
# Over VIEW



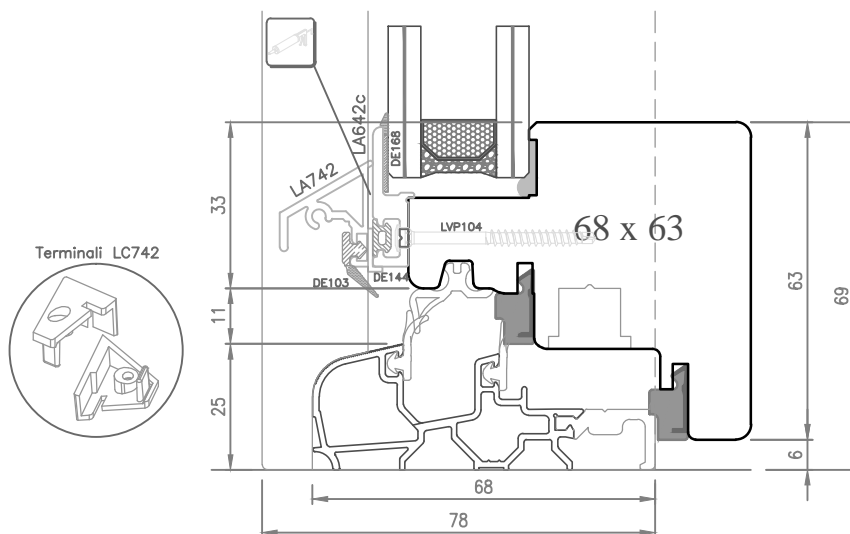
# SEZ. A-A



# SEZ. B-B

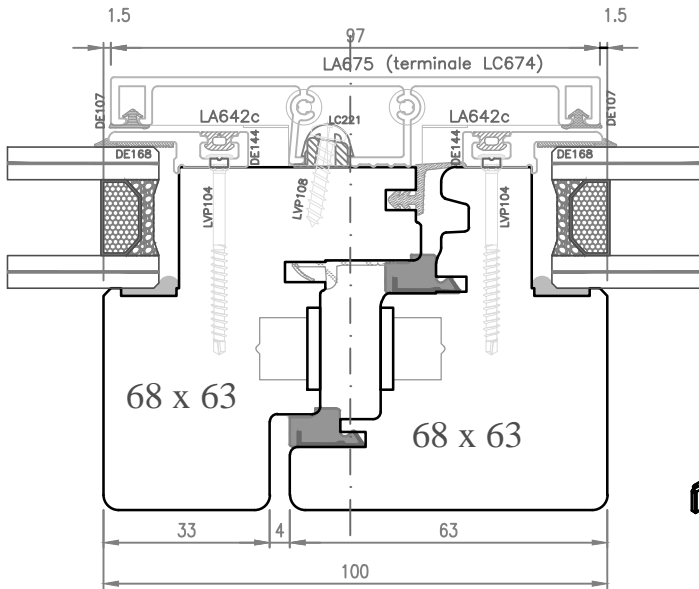


# SEZ. H-H



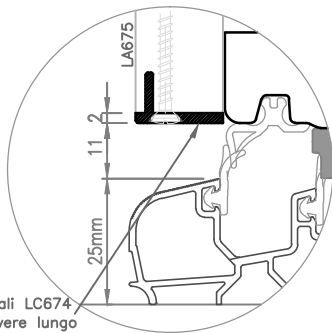
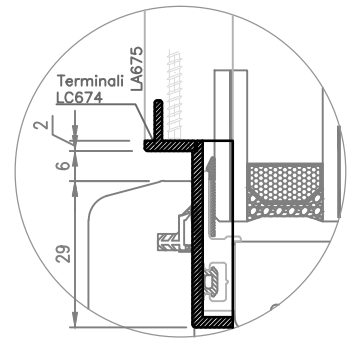
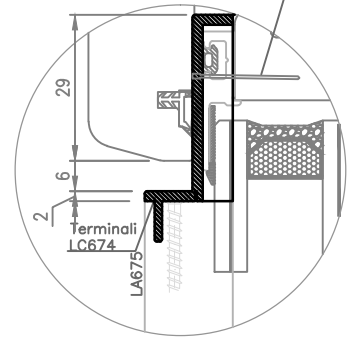
# SEZ. C-C

# A5



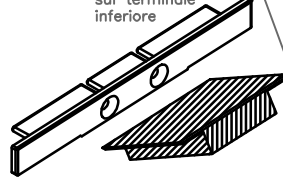
Specifica di taglio profilo chiusura centrale LA674 nel caso di portafinestra a 2 o più ante

IMPORTANTE: bloccare la fascetta sul terminale superiore



Terminali LC674 (rimuovere lungo l'incisione l'aletta sul terminale inferiore)

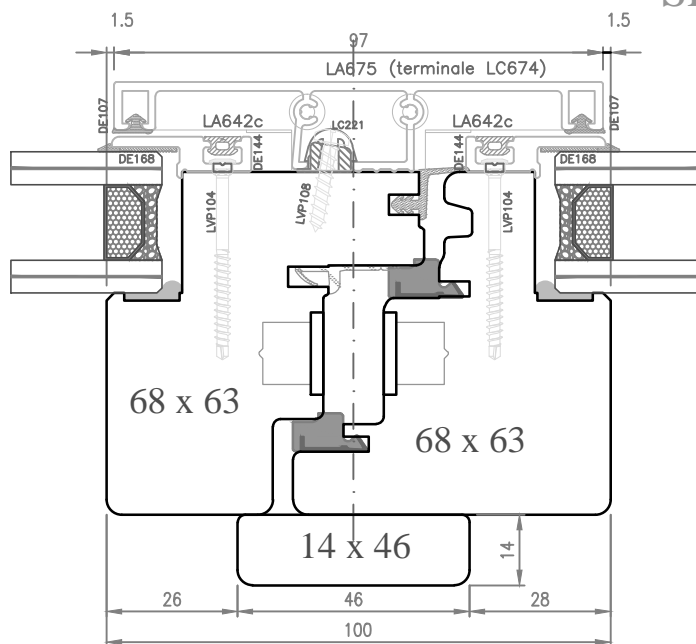
Per porta: su uno dei 2 terminali, rimuovere lungo l'incisione l'aletta sul terminale inferiore



# A6

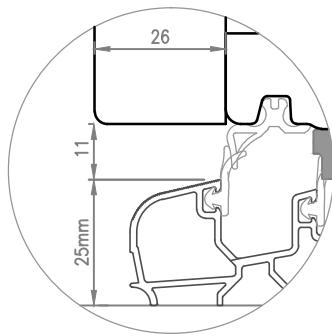
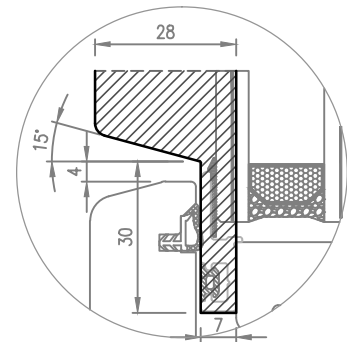
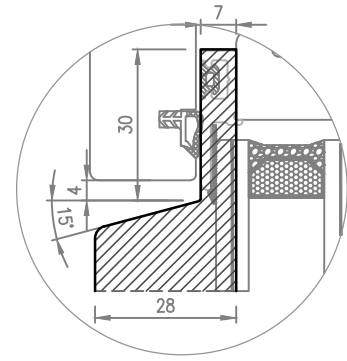
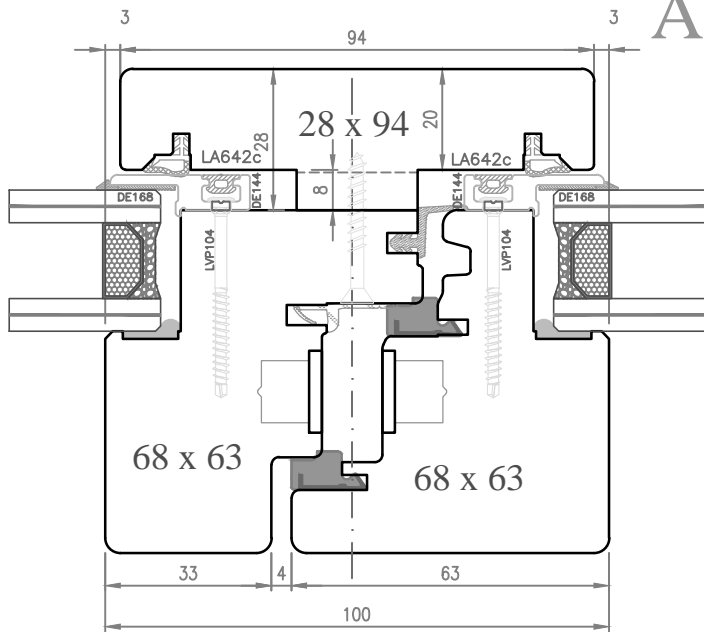
# SEZ. C1-C1

# A6



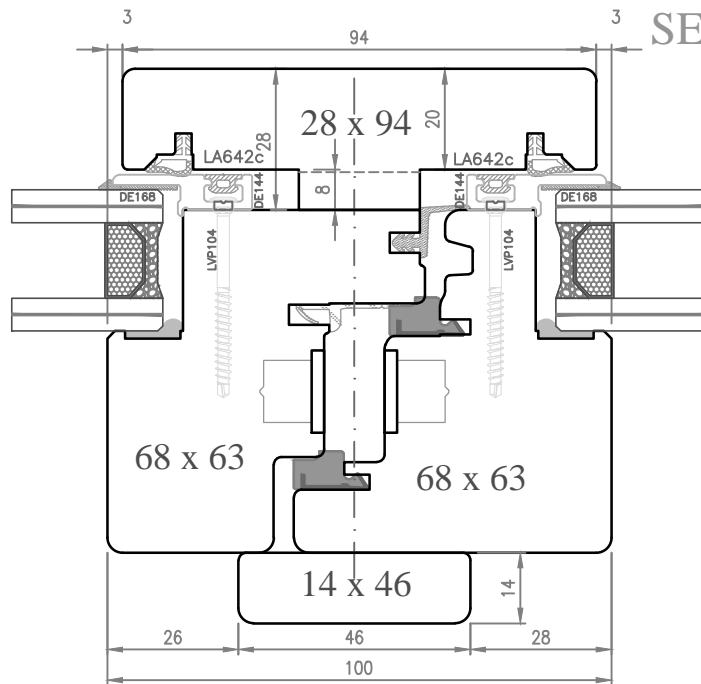
SEZ. C-C

A5

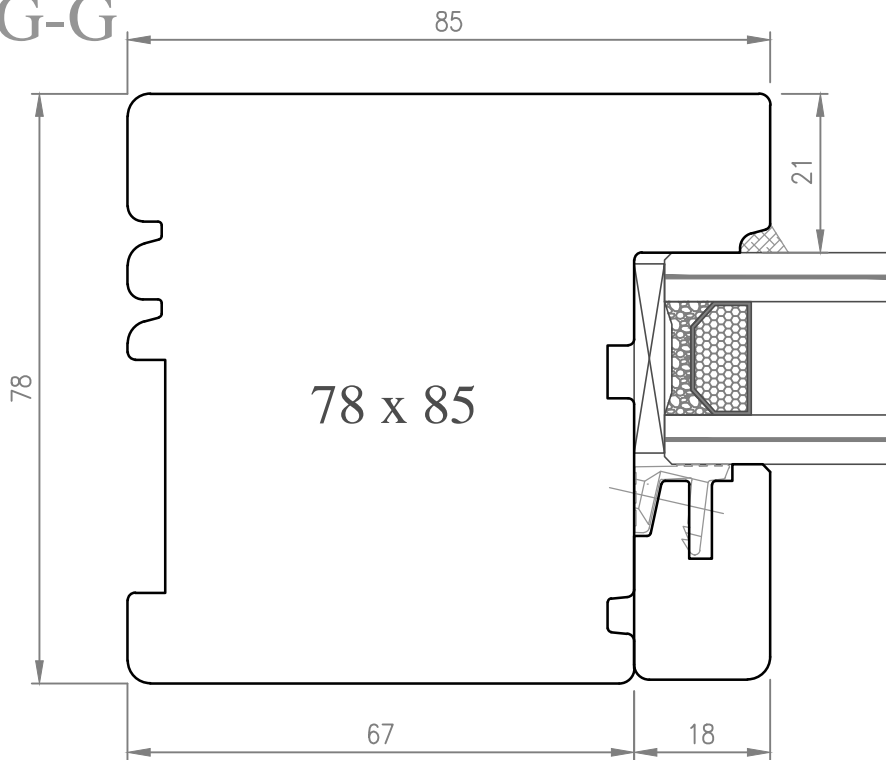


SEZ. C1-C1

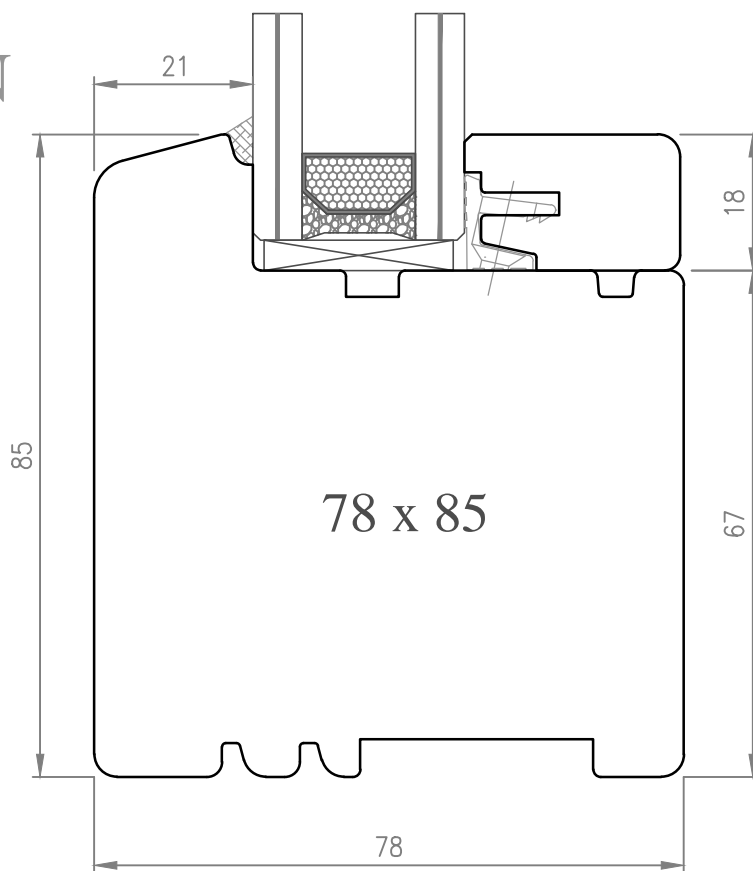
A6



# SEZ. G-G

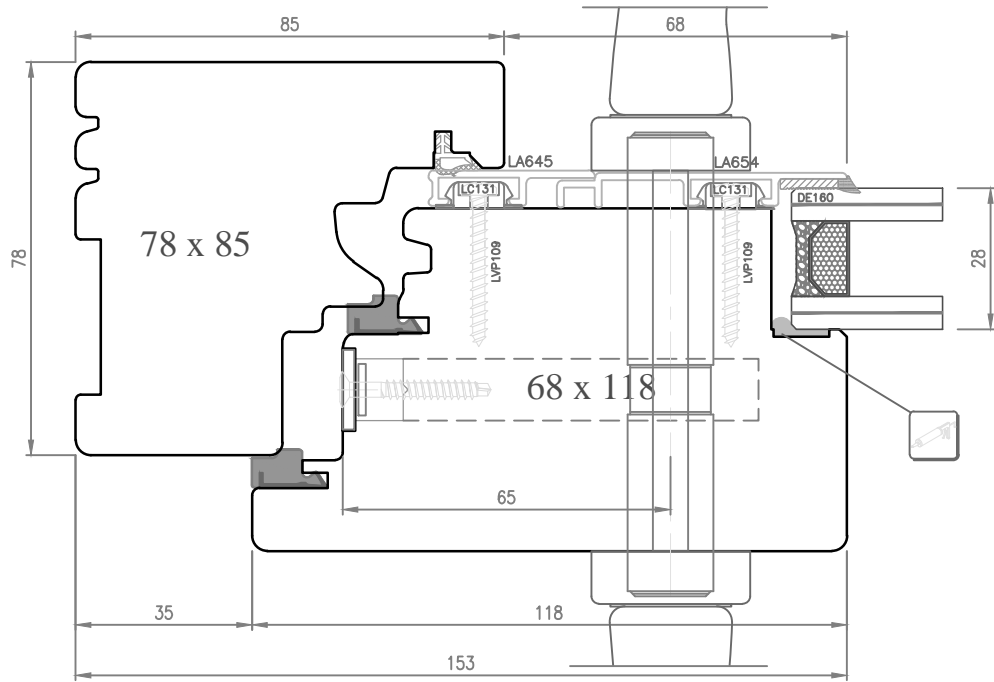


# SEZ. N-N

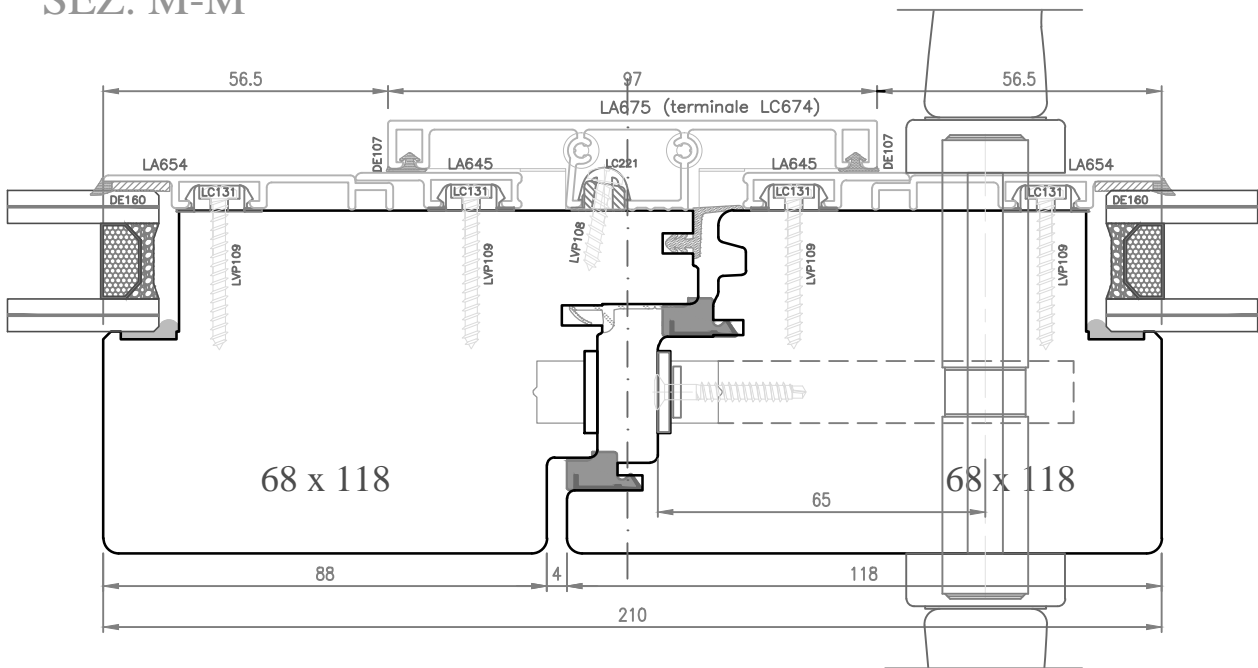




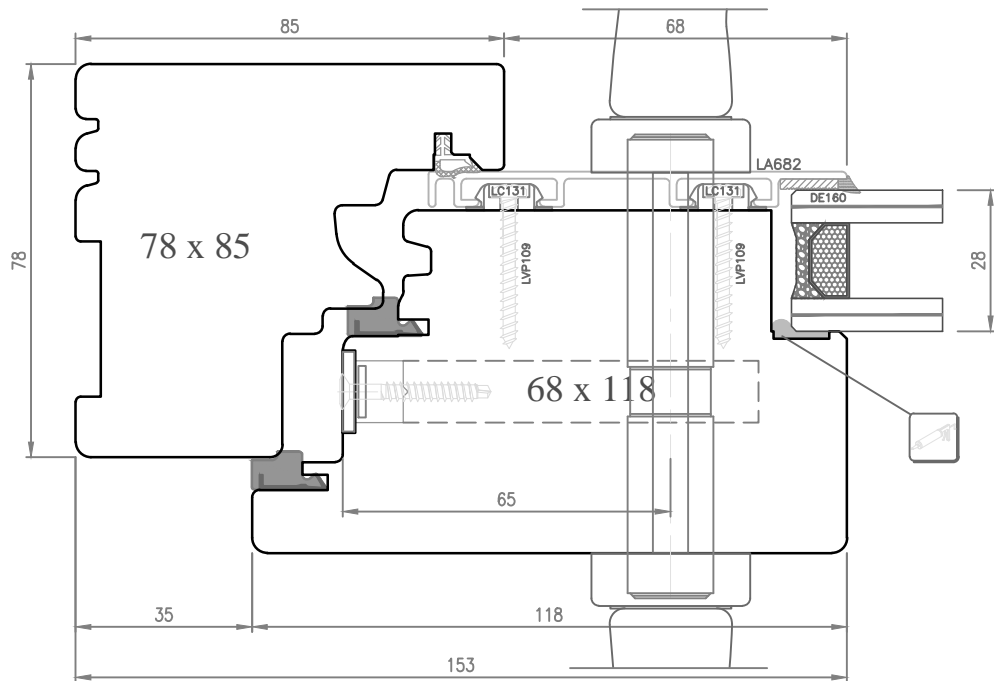
# SEZ. I-I



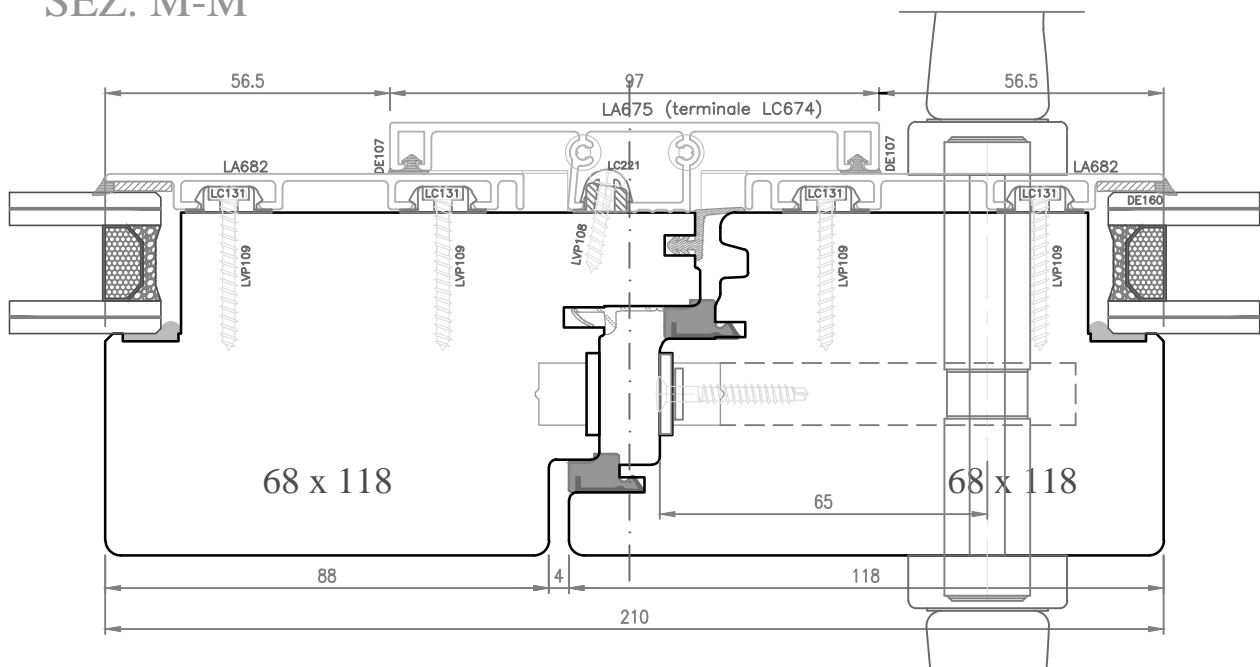
# SEZ. M-M



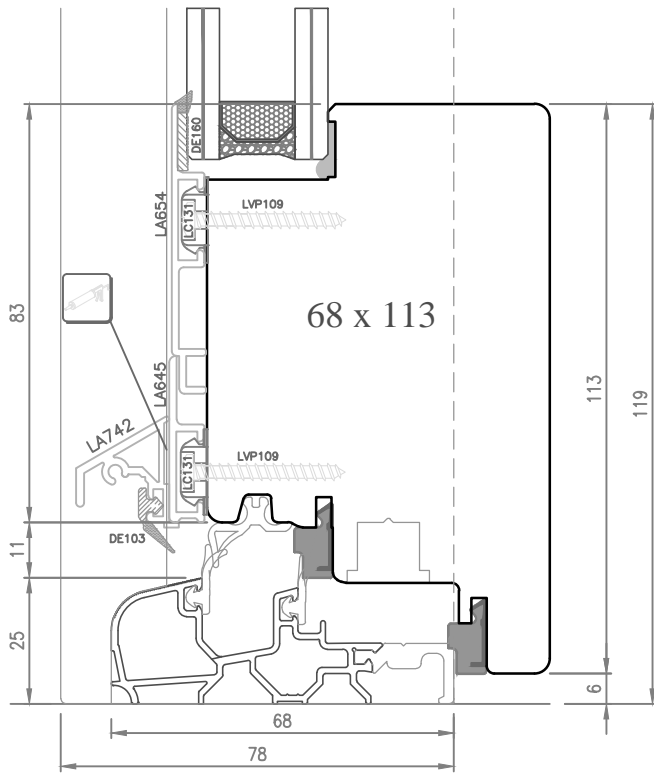
# SEZ. I-I



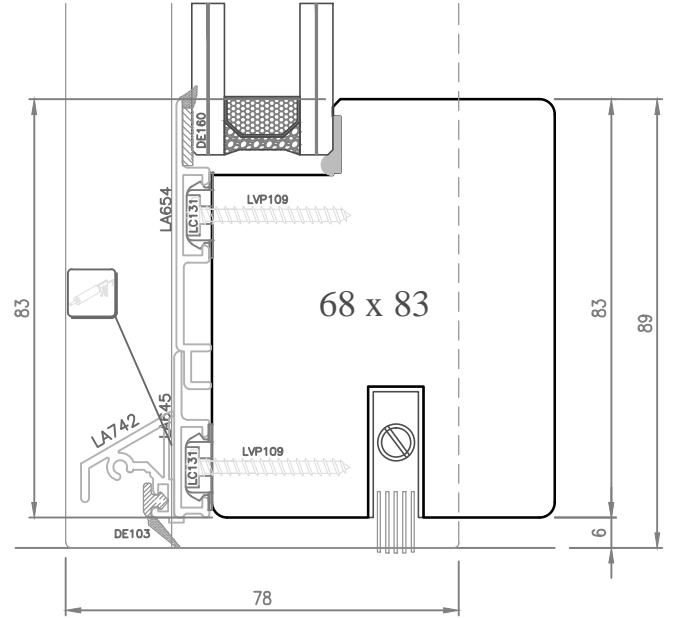
# SEZ. M-M



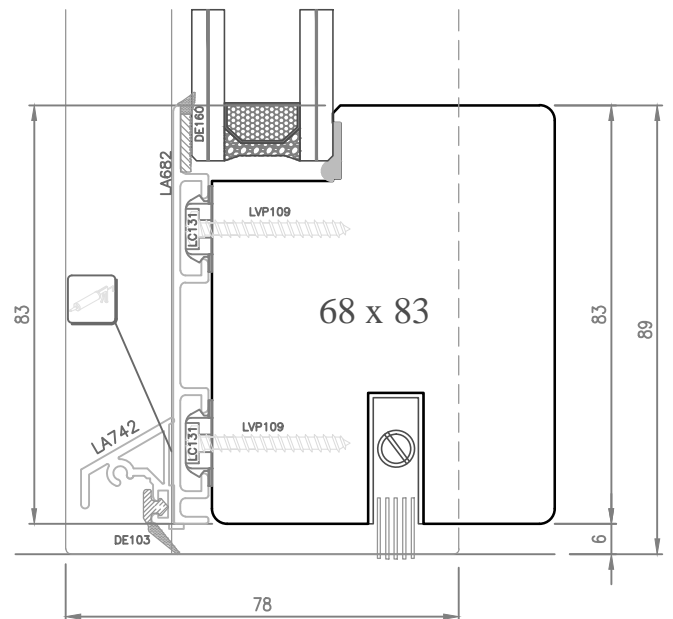
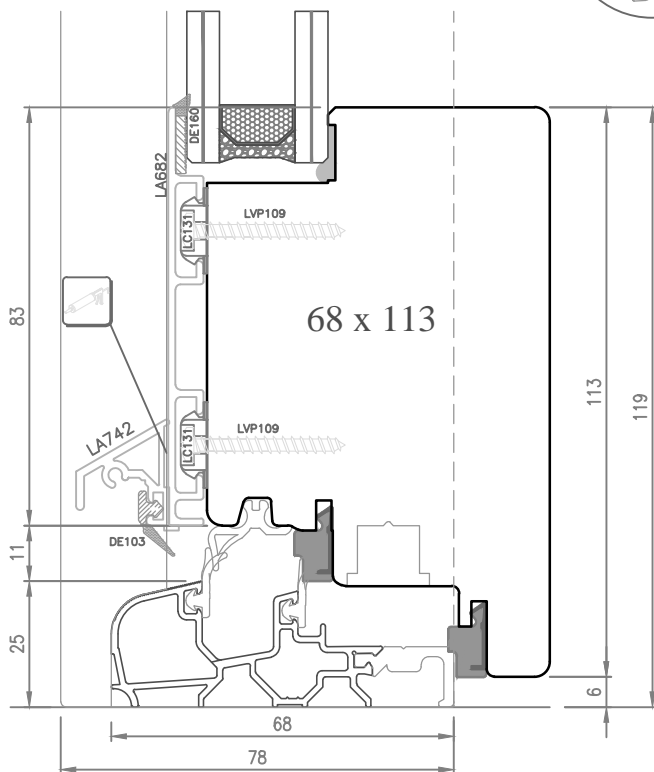
SEZ. L-L

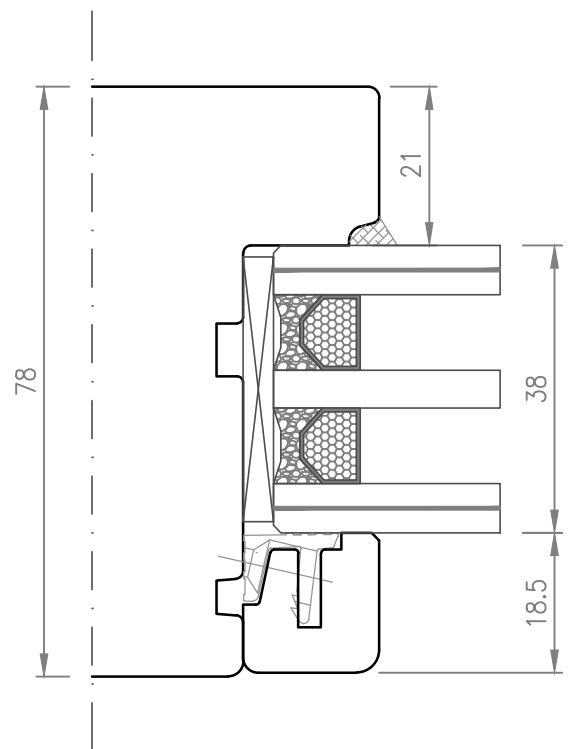
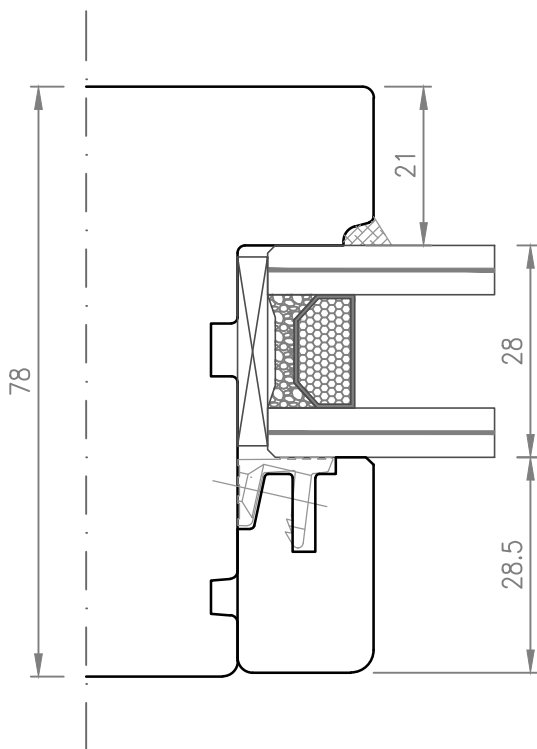
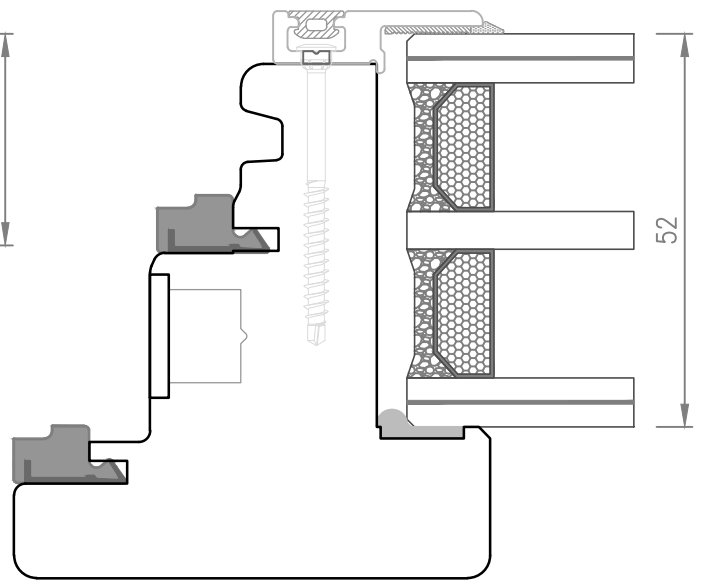
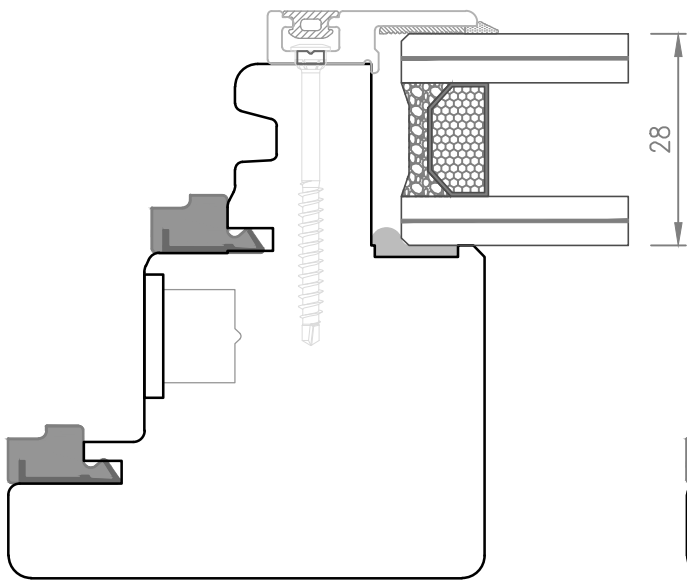


SEZ. P-P

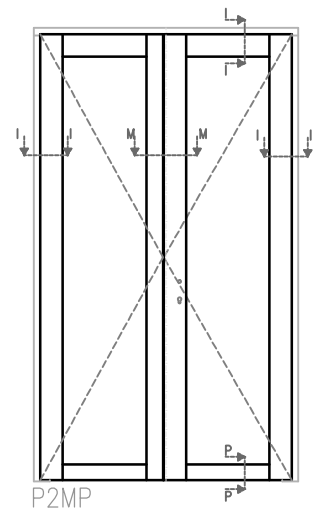
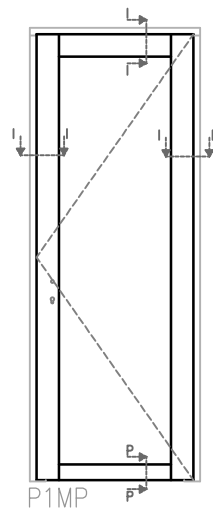
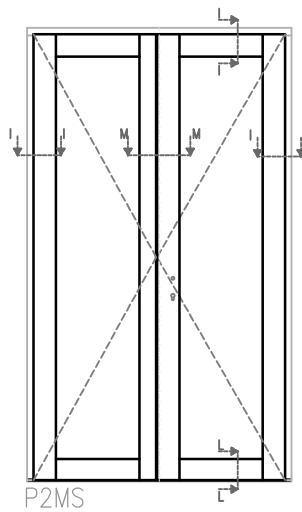
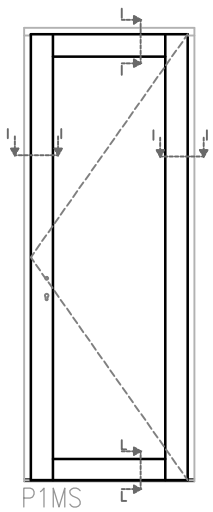
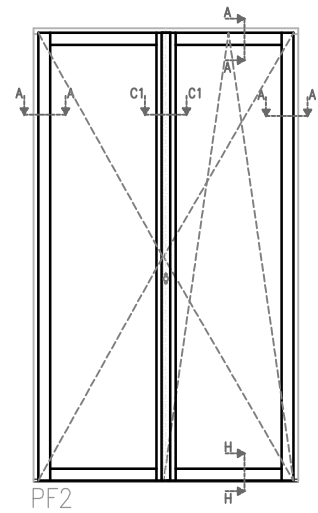
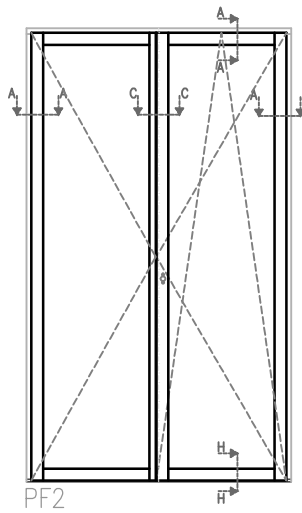
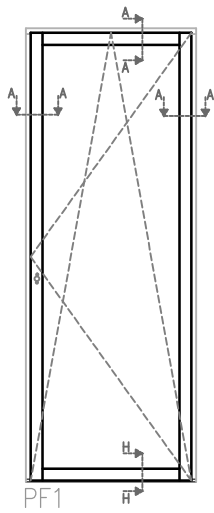
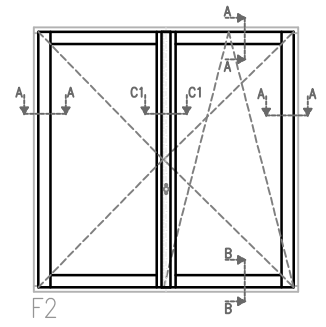
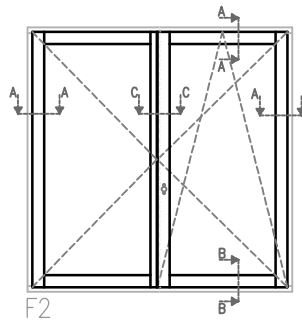
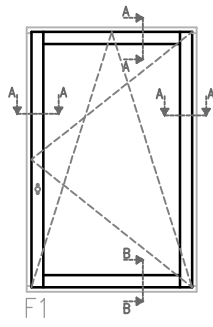
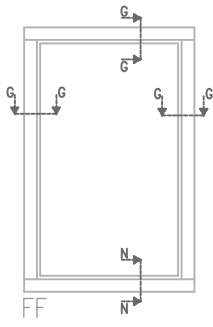


Terminali LC742

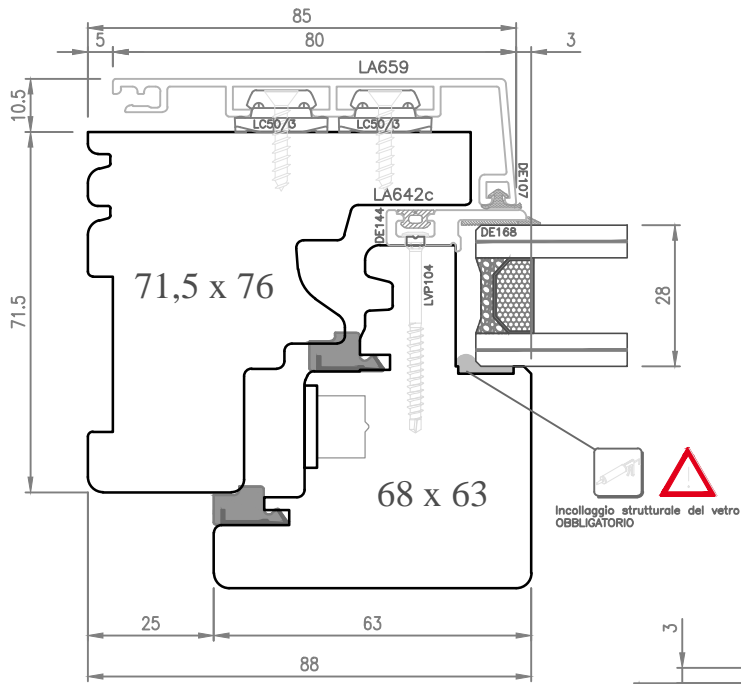




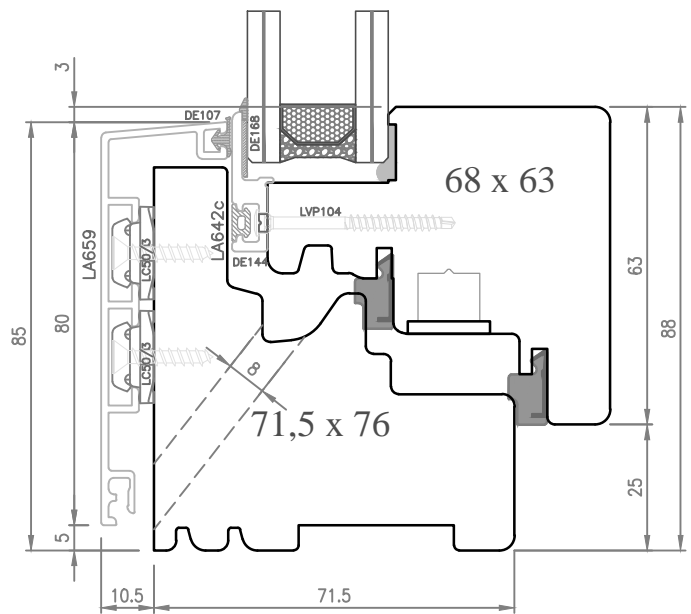
# Overlux SPACE-PLUS



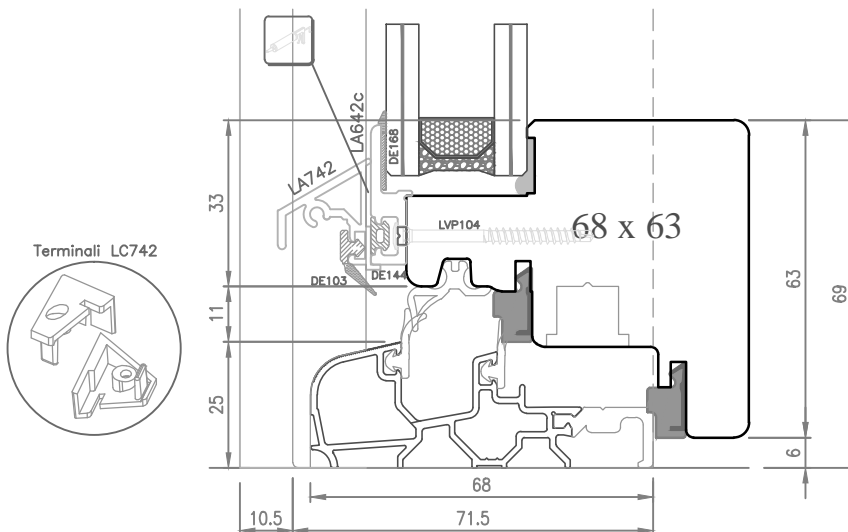
### SEZ. A-A



### SEZ. B-B

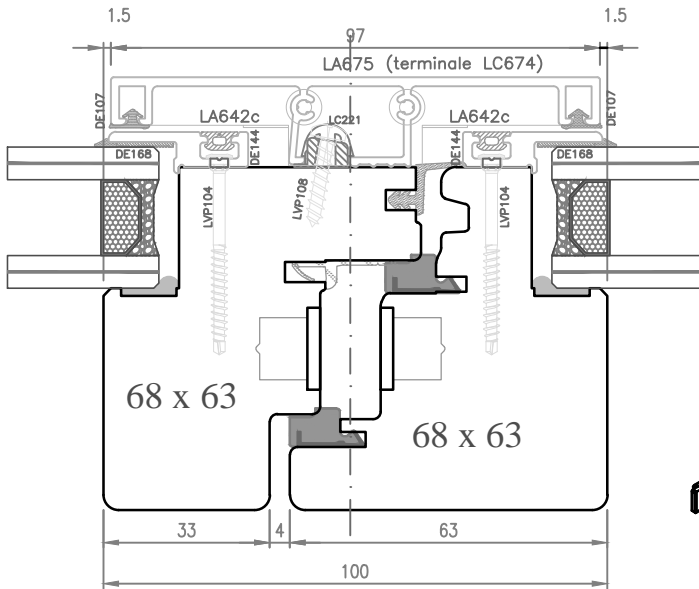


### SEZ. H-H



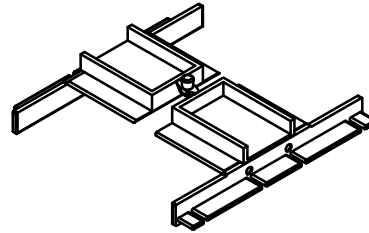
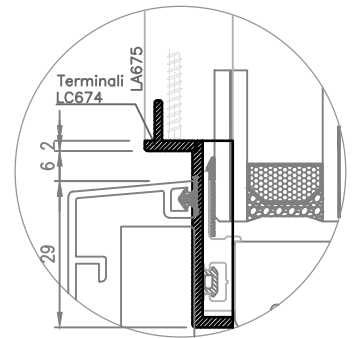
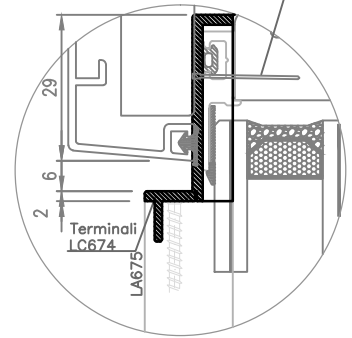
# SEZ. C-C

## A5

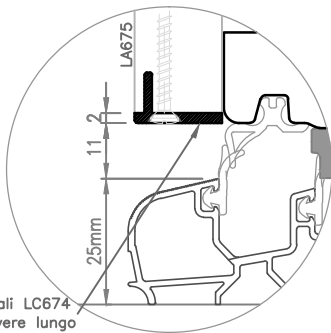
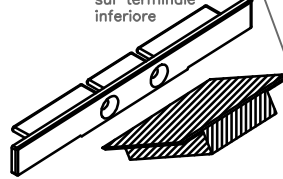


Specifica di taglio profilo chiusura centrale LA674 nel caso di portafinestra a 2 o più ante

**IMPORTANTE:**  
bloccare la fascetta sul terminale superiore



Per porta:  
su uno dei 2 terminali,  
rimuovere lungo l'incisione l'aletta sul terminale inferiore

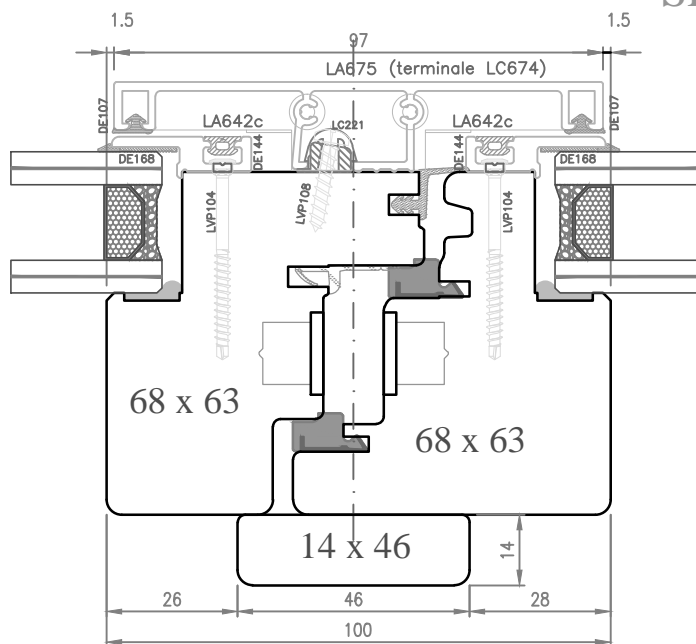


Terminali LC674 (rimuovere lungo l'incisione l'aletta sul terminale inferiore)

## A6

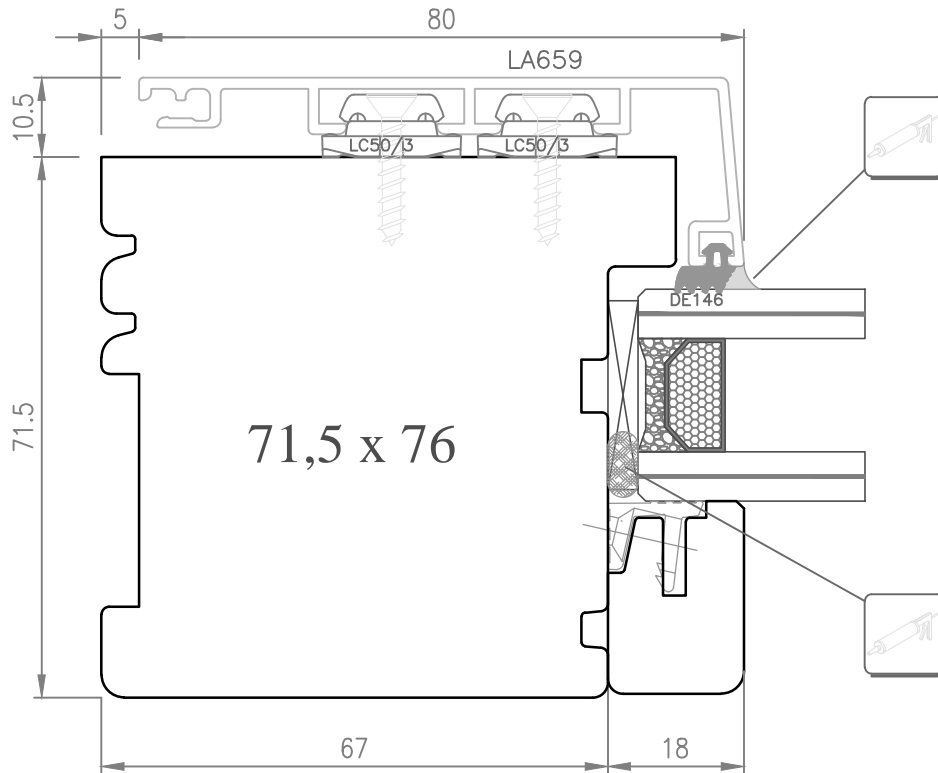
# SEZ. C1-C1

## A6

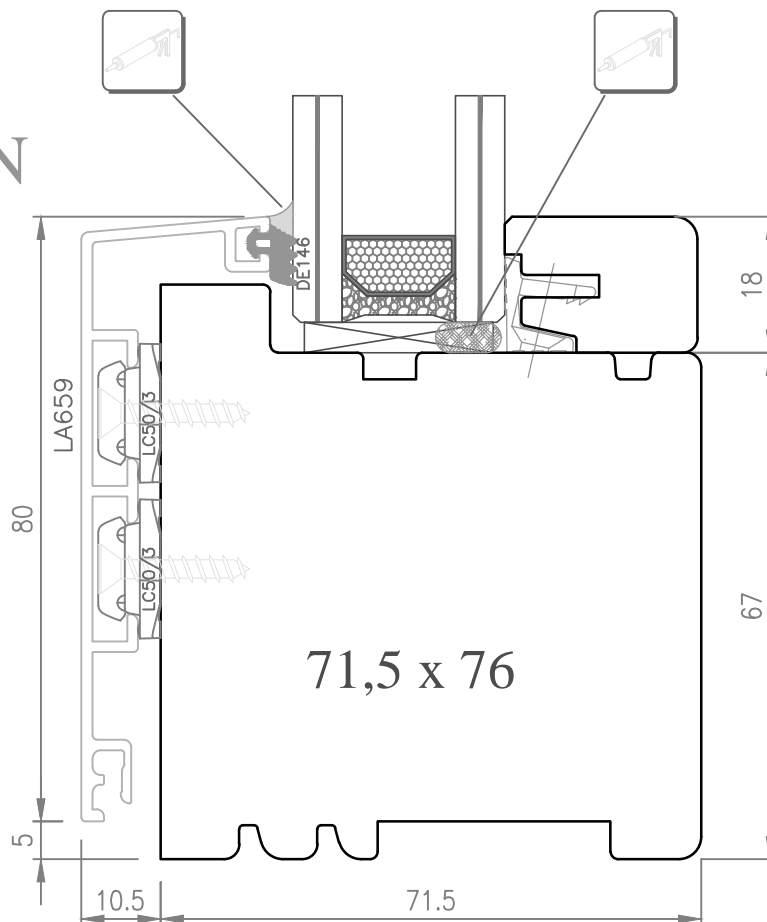




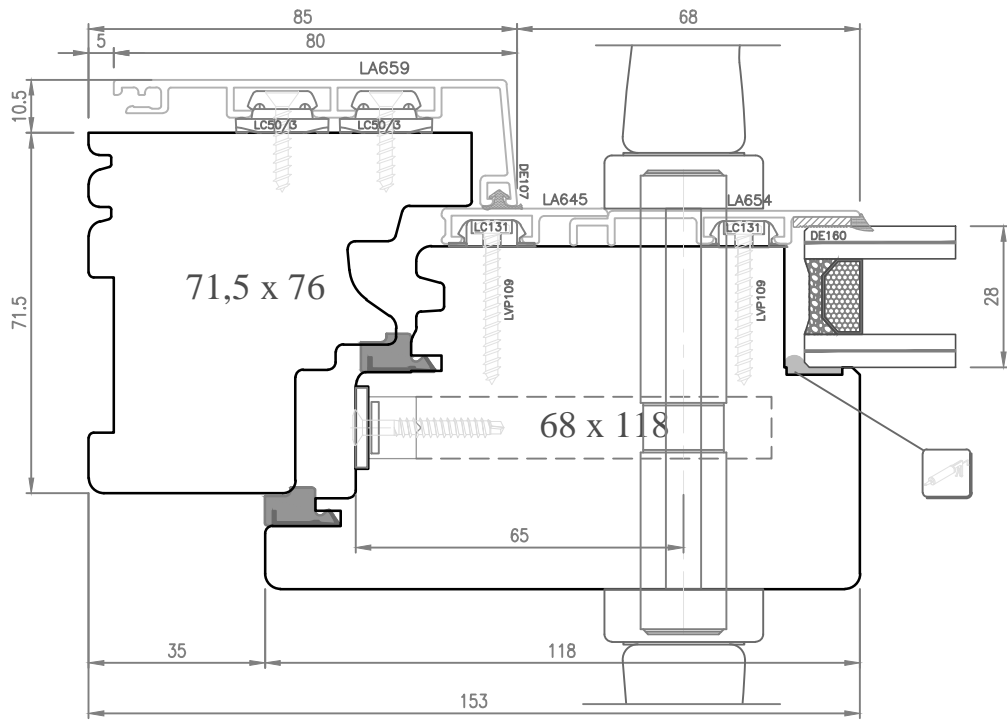
# SEZ. G-G



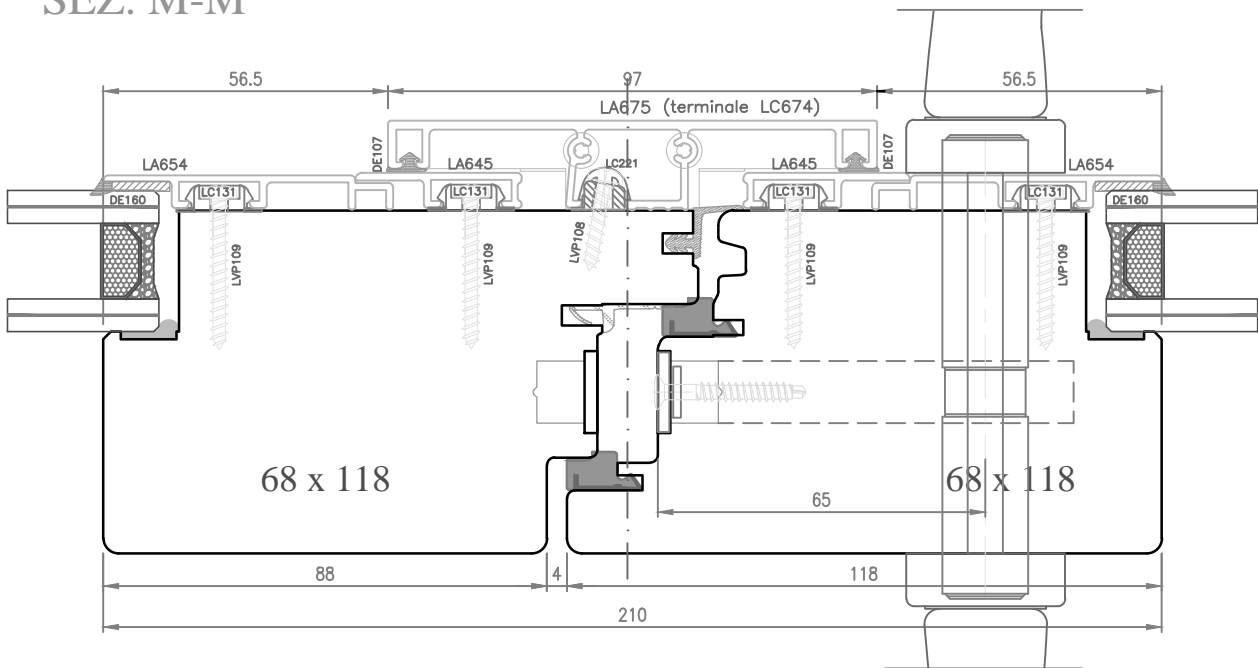
# SEZ. N-N



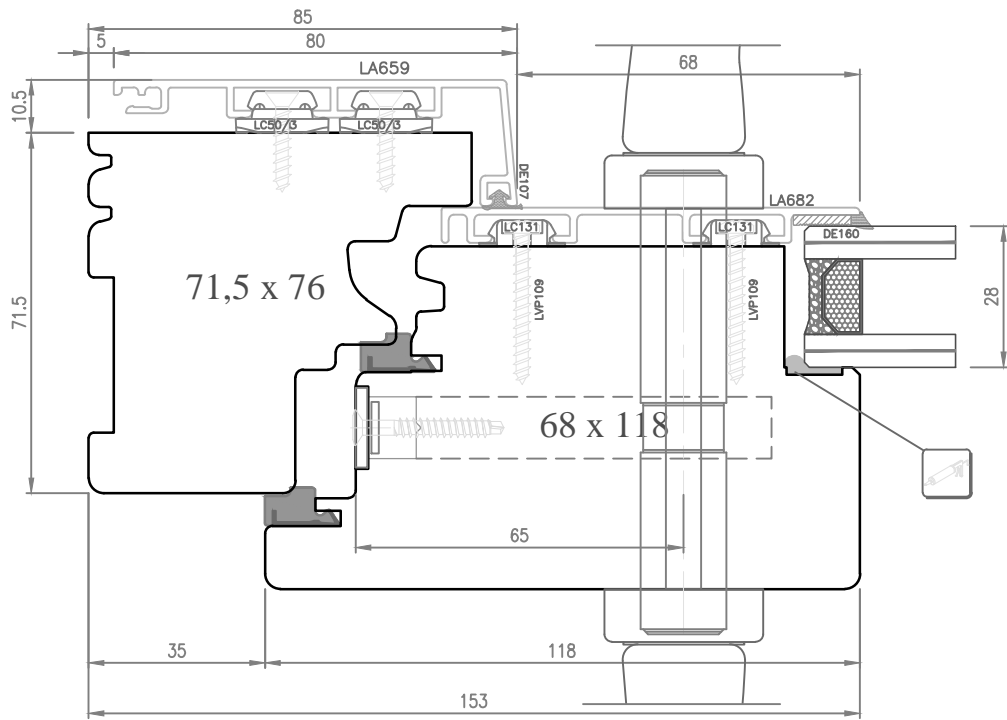
SEZ. I-I



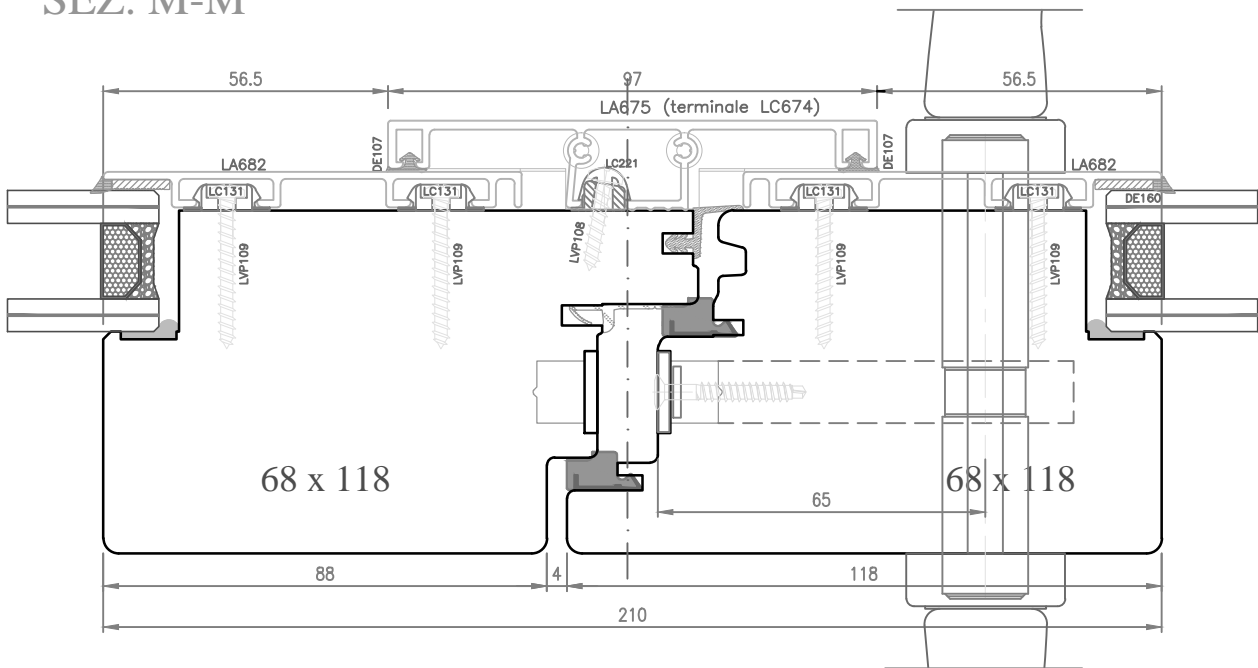
SEZ. M-M



SEZ. I-I

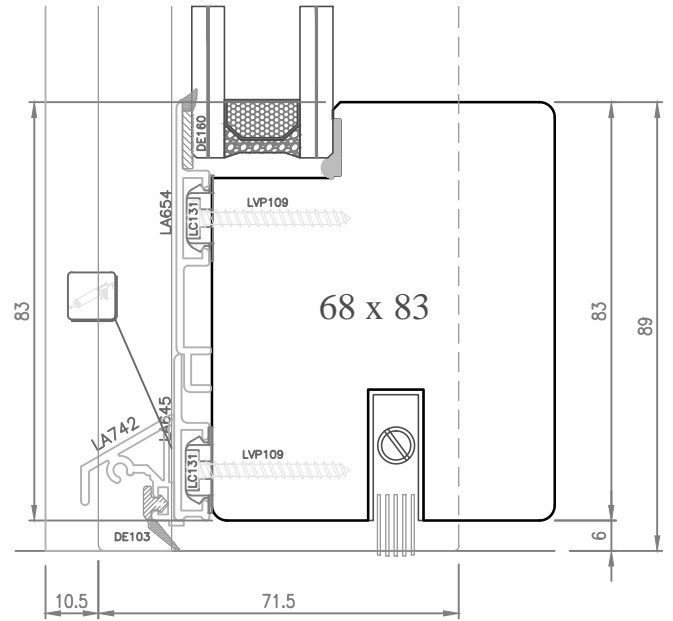
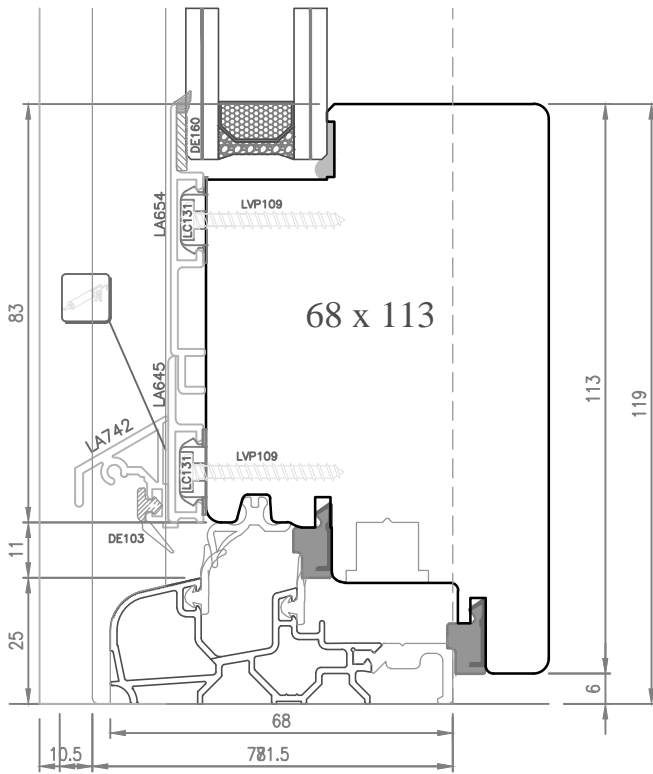


SEZ. M-M

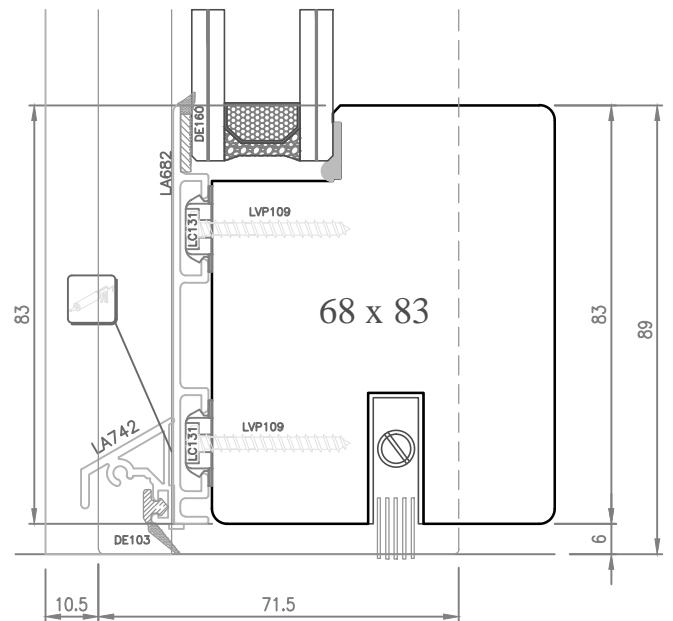
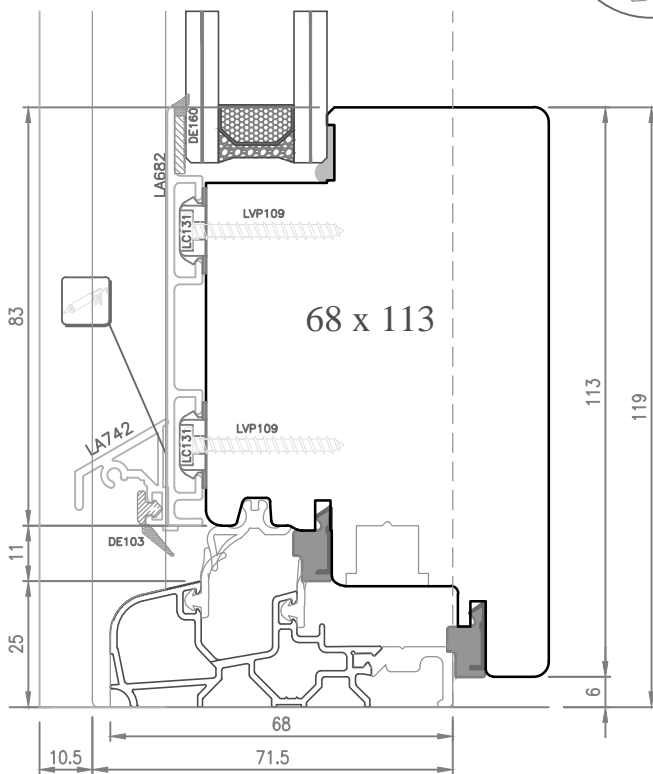


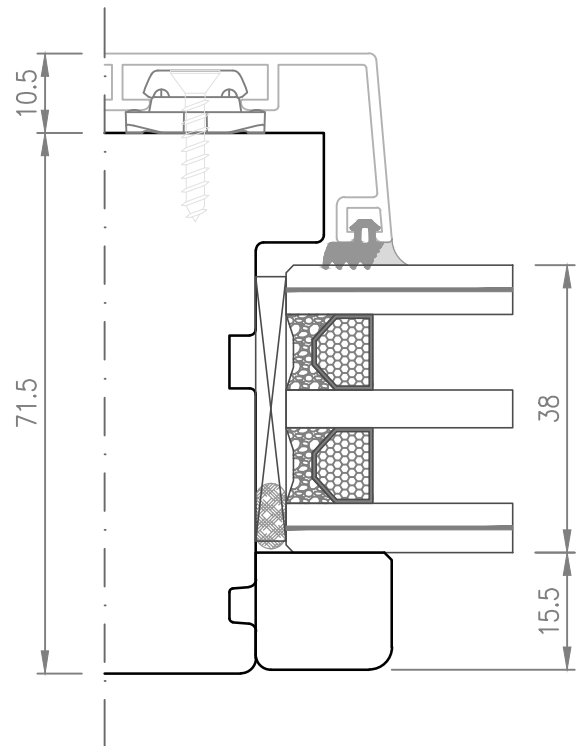
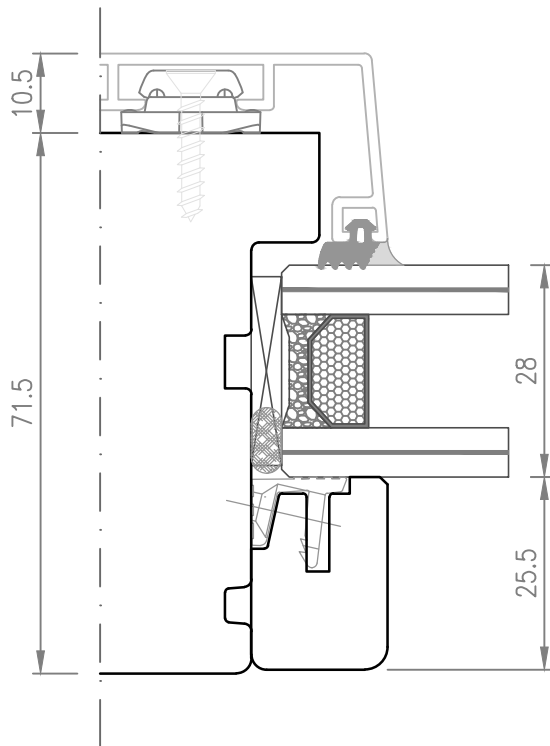
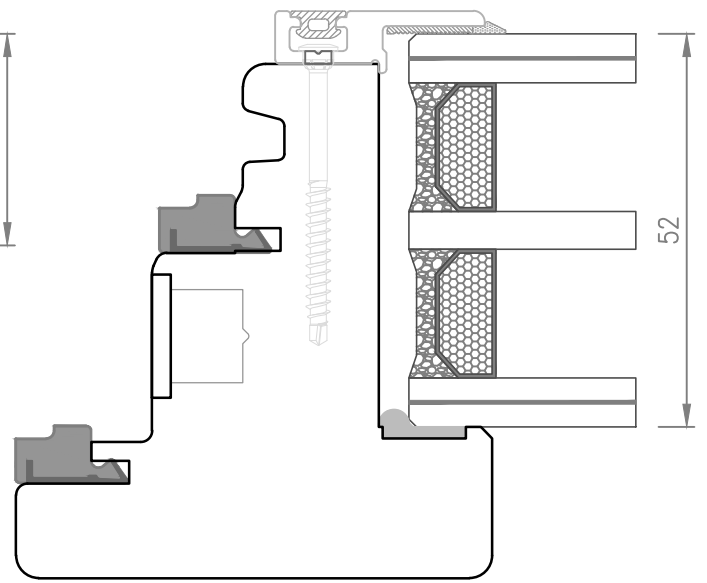
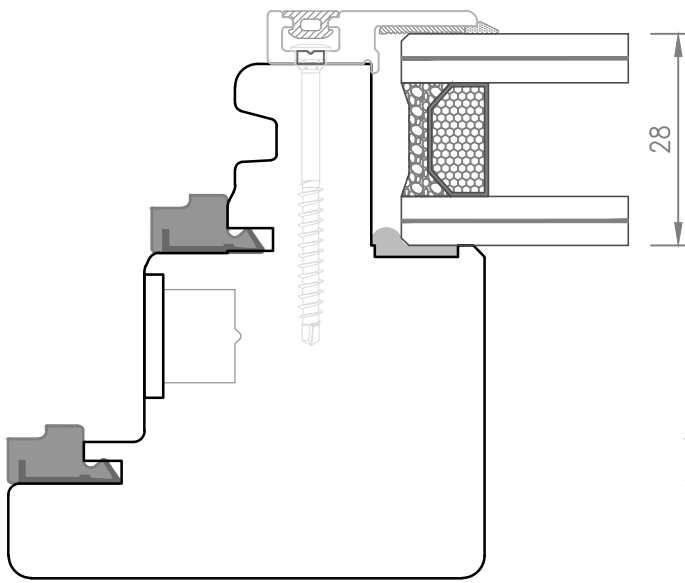
SEZ. L-L

SEZ. P-P



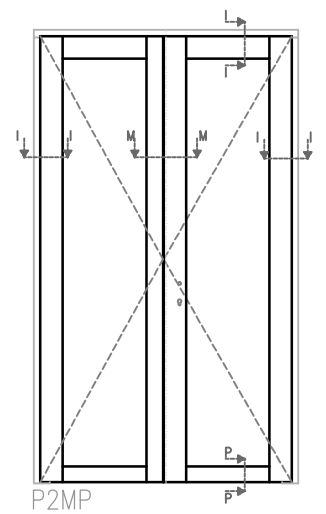
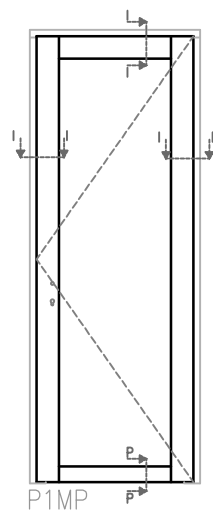
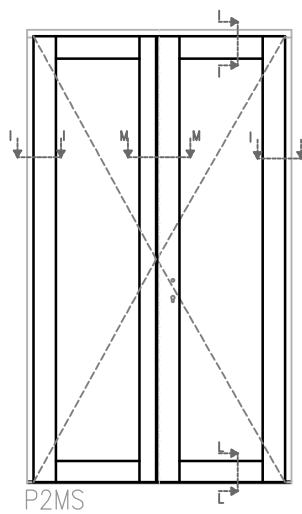
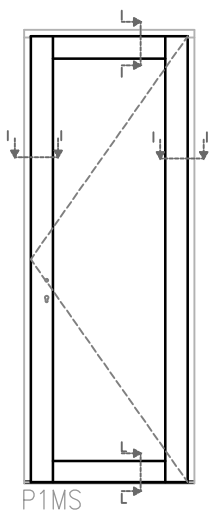
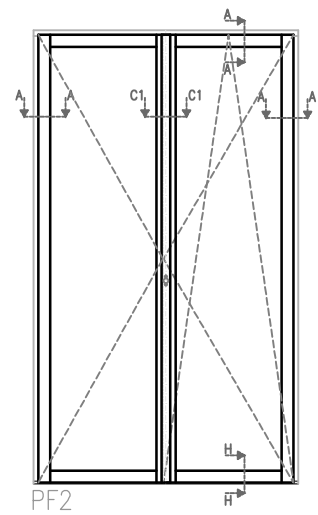
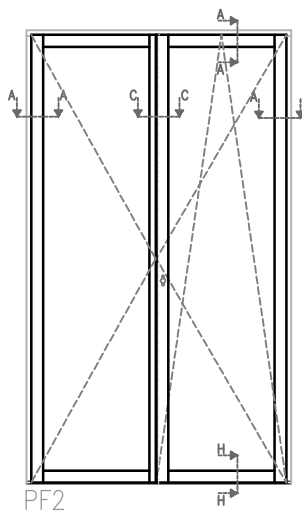
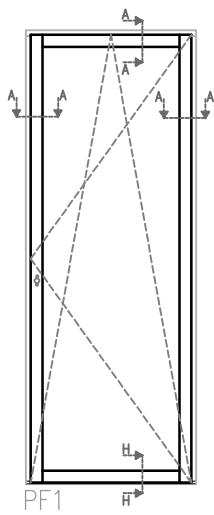
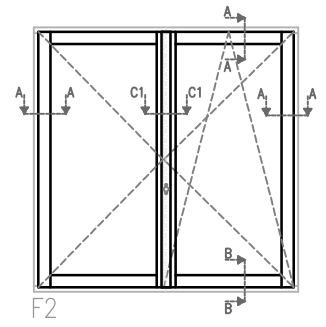
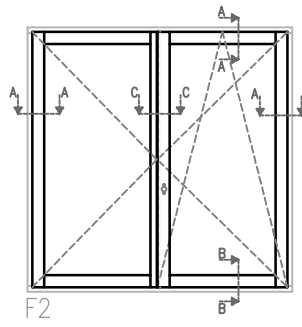
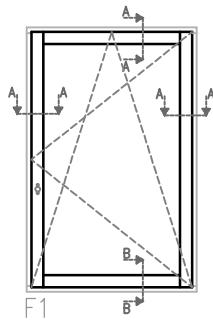
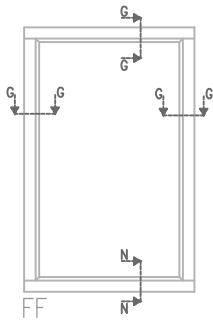
Terminali LC742





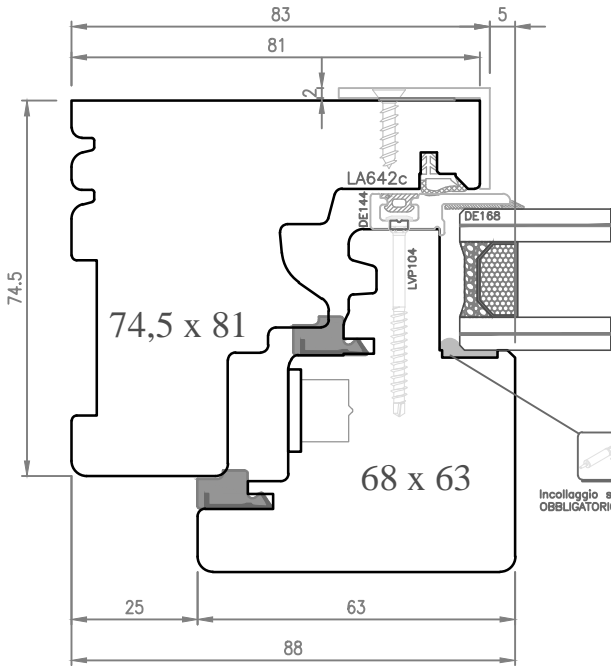


# Overlux SPACE



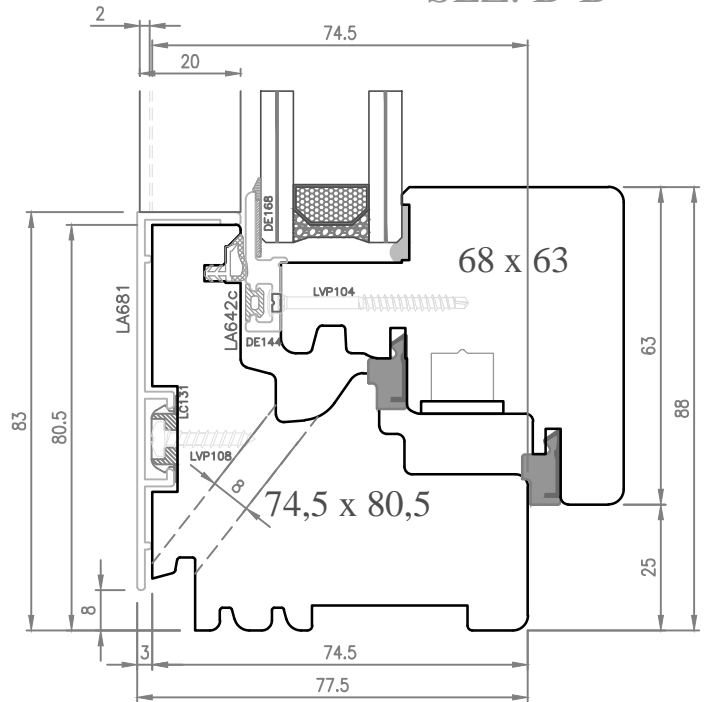


# SEZ. A-A

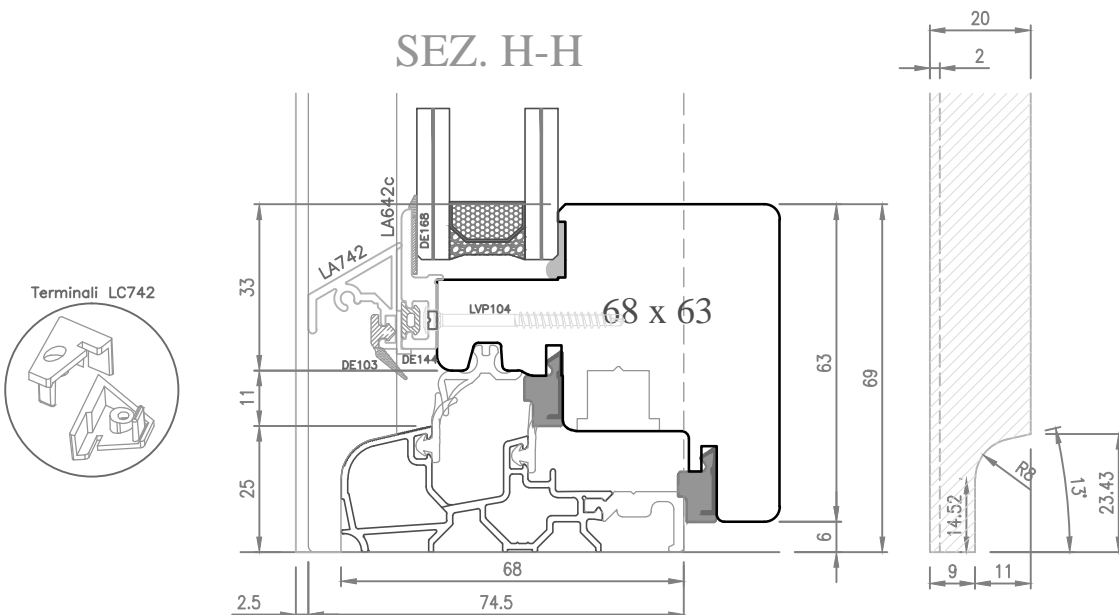


 Incollegio strutturale del vetro  
OBBLIGATORIO

# SEZ. B-B



# SEZ. H-H

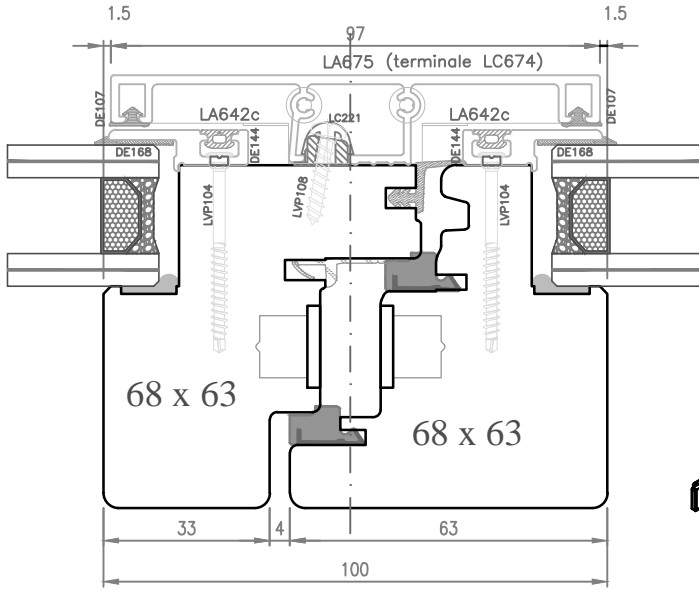


Terminali LC742



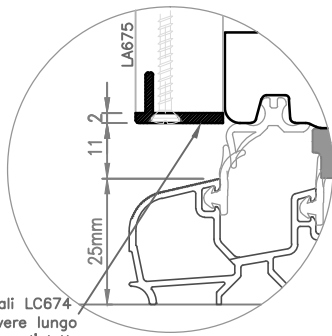
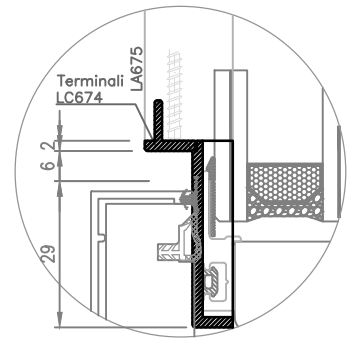
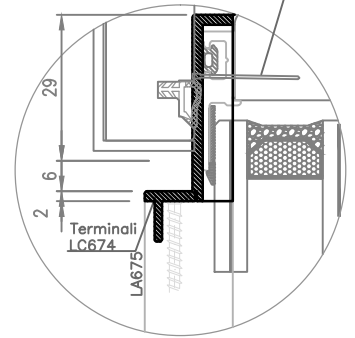
# SEZ. C-C

## A5



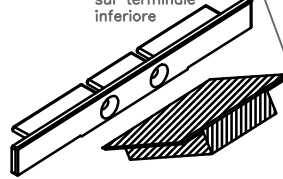
Specifica di taglio profilo chiusura centrale LA674 nel caso di portafinestra a 2 o più ante

IMPORTANTE: bloccare la fascetta sul terminale superiore



Terminali LC674 (rimuovere lungo l'incisione l'aletta sul terminale inferiore)

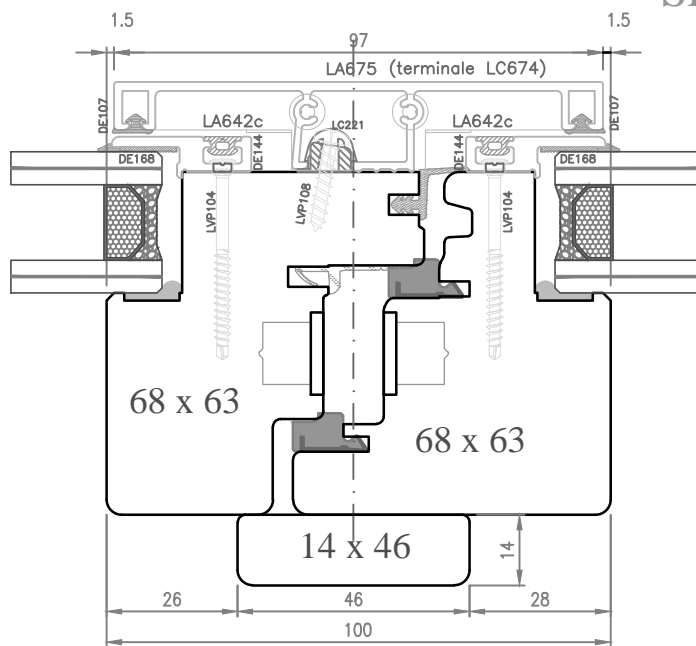
Per porta: su uno dei 2 terminali, rimuovere lungo l'incisione l'aletta sul terminale inferiore



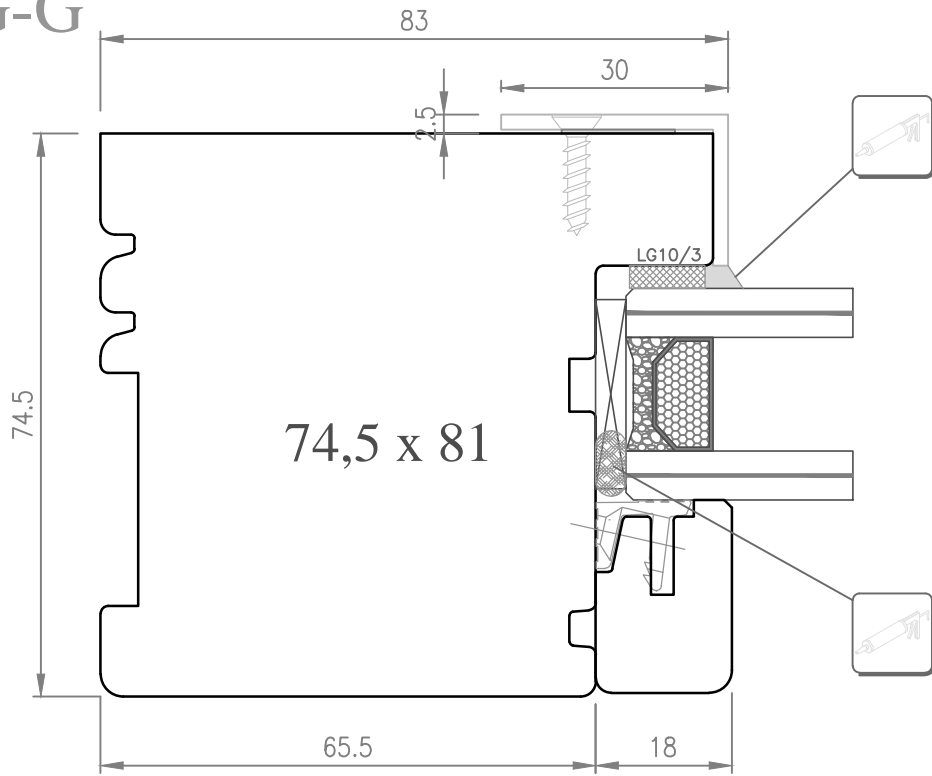
## A6

# SEZ. C1-C1

## A6

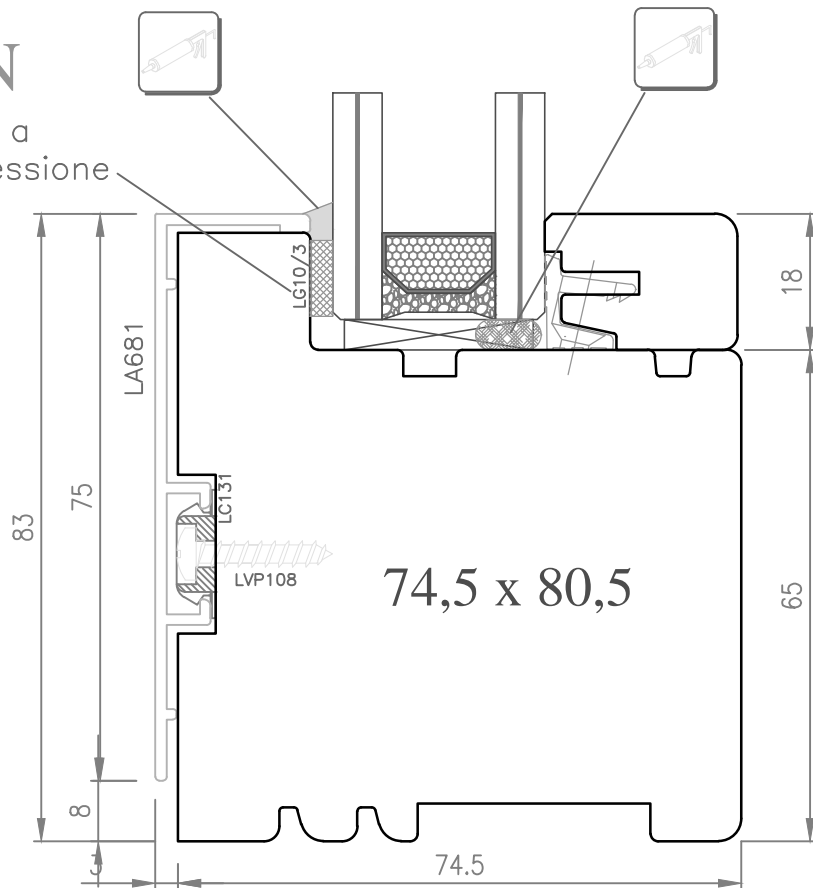


# SEZ. G-G

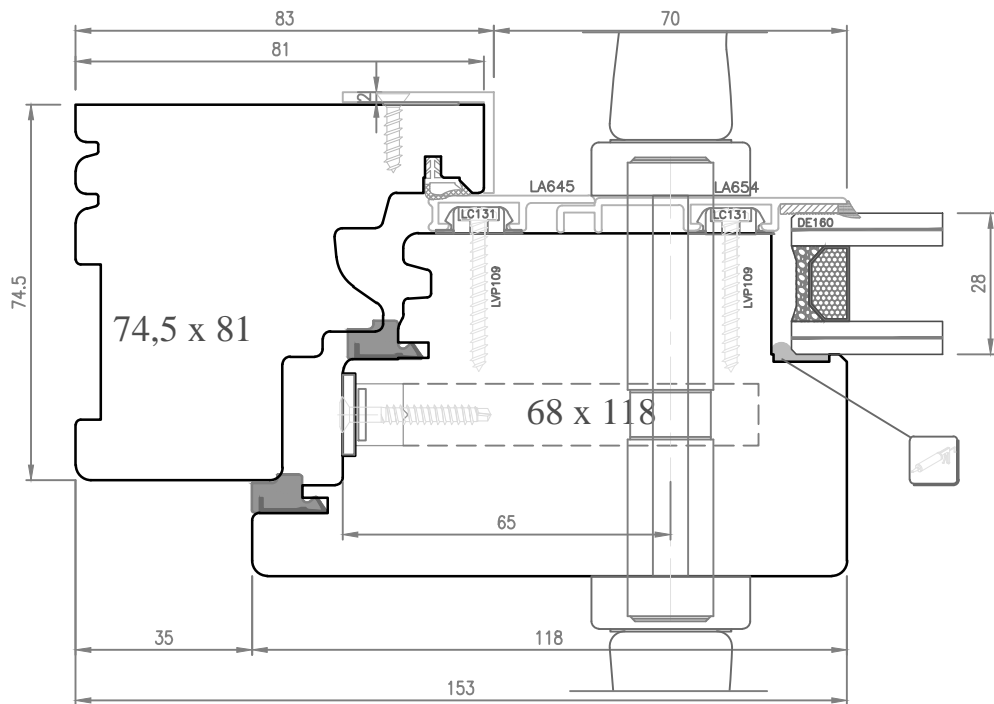


# SEZ. N-N

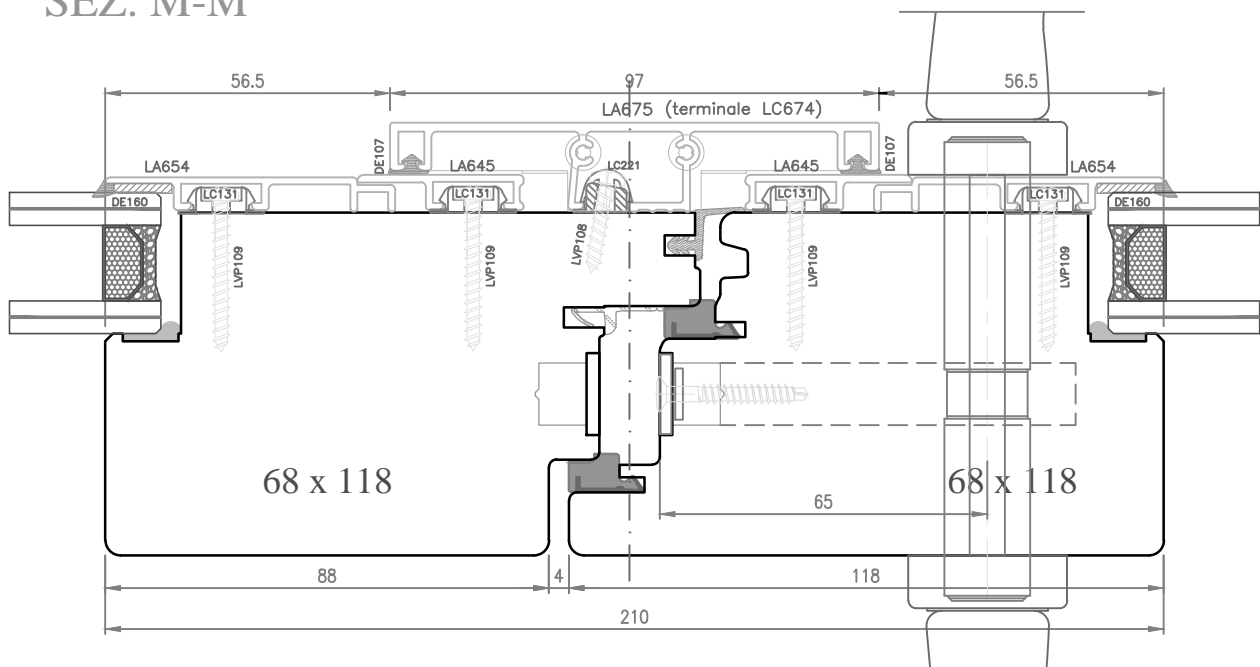
Nastro a compressione



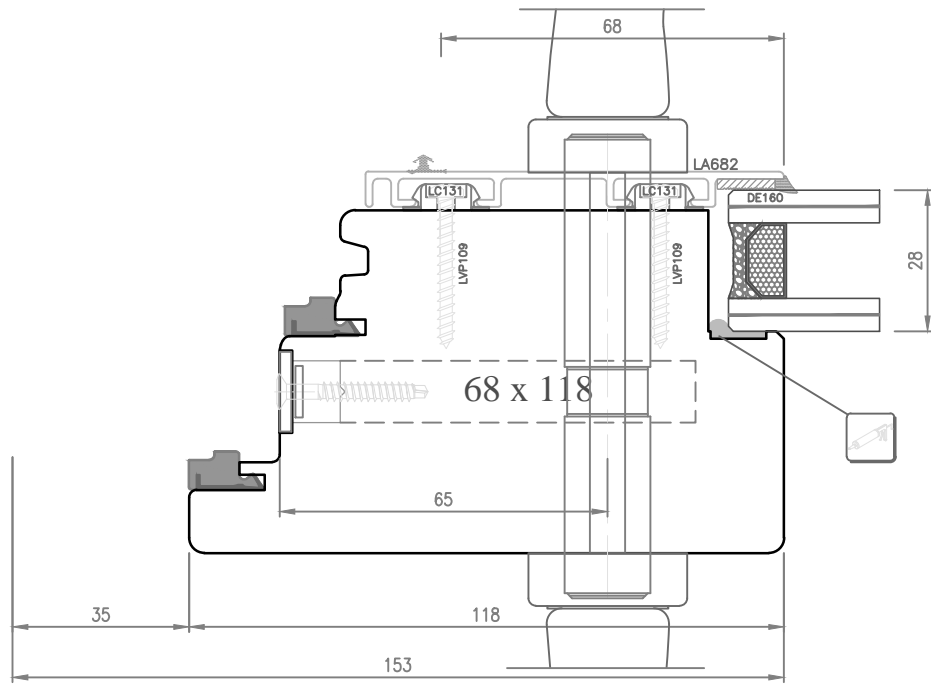
# SEZ. I-I



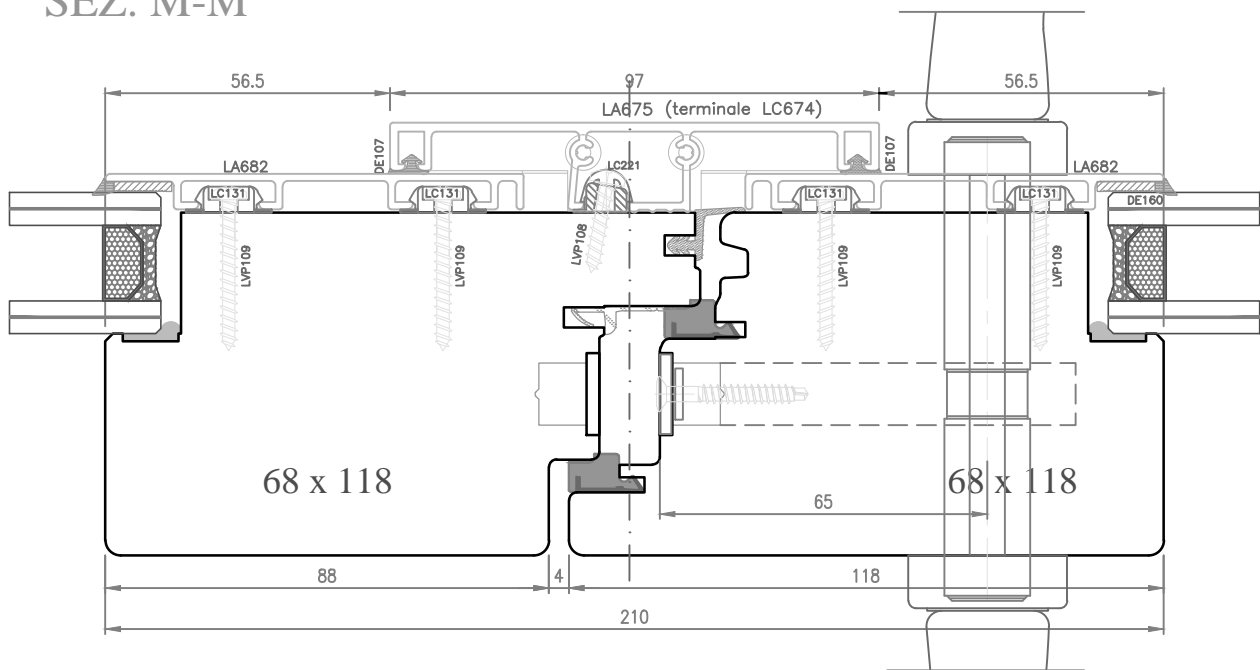
# SEZ. M-M



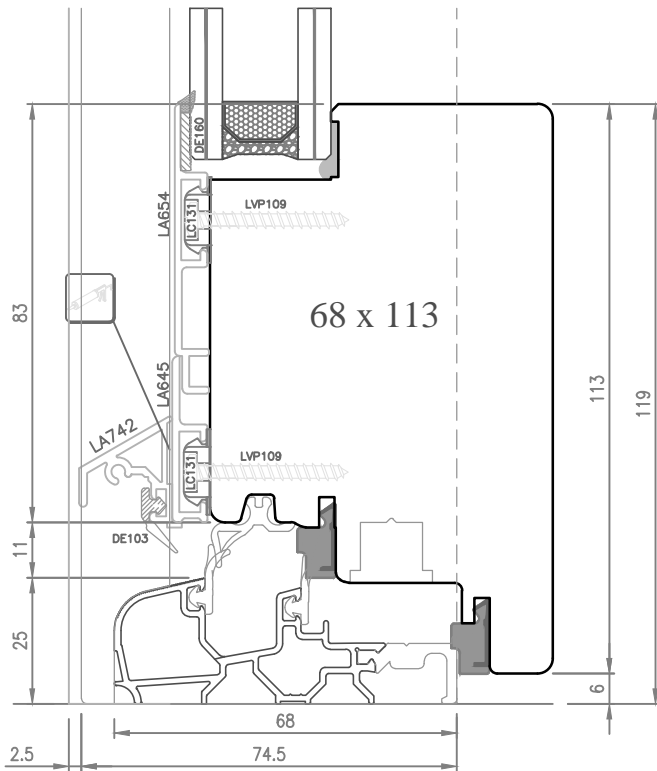
# SEZ. I-I



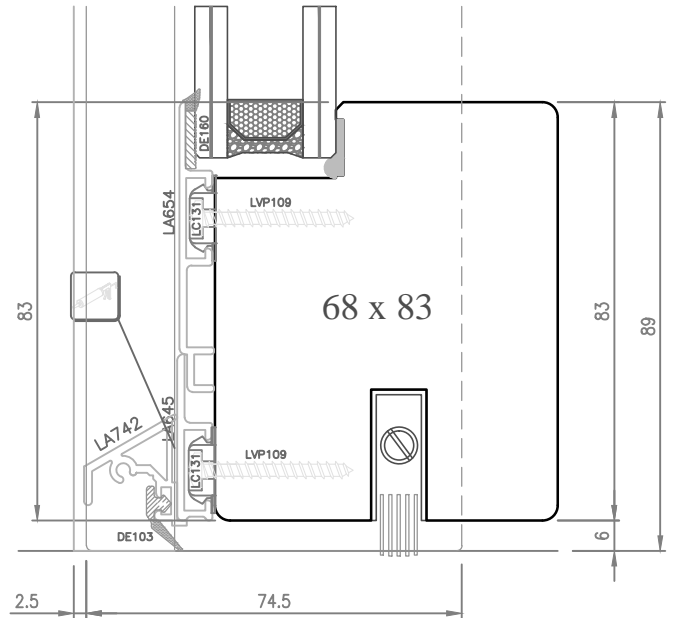
# SEZ. M-M



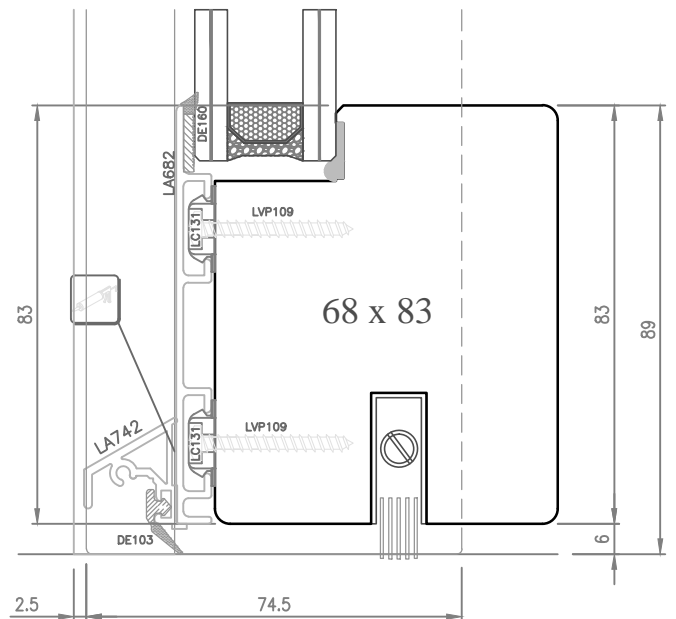
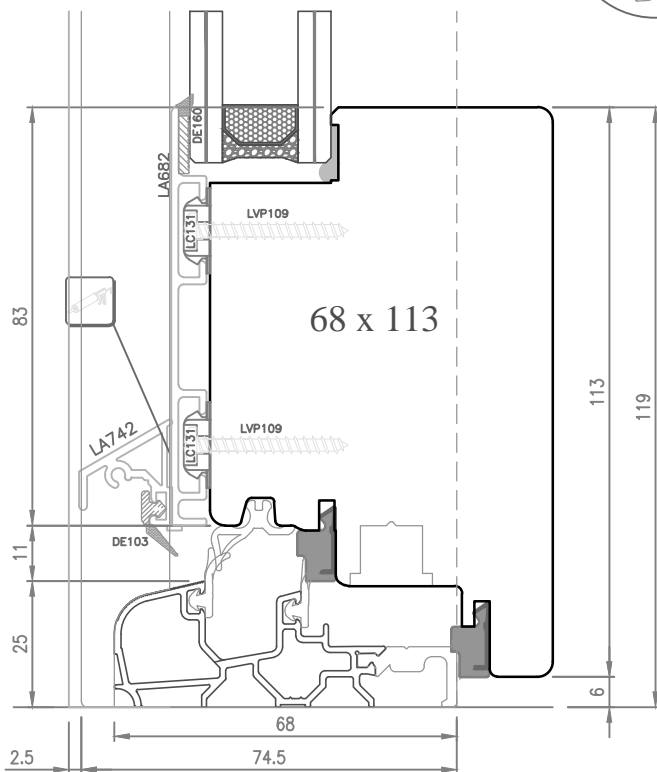
### SEZ. L-L

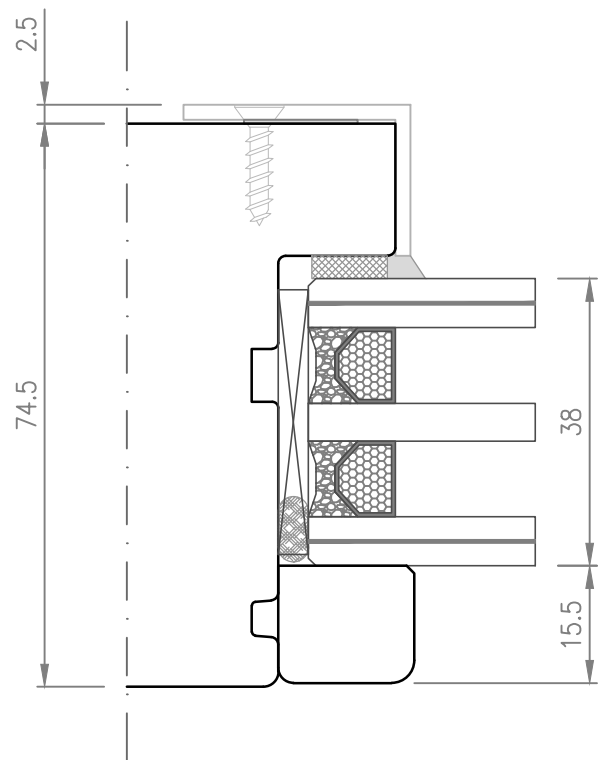
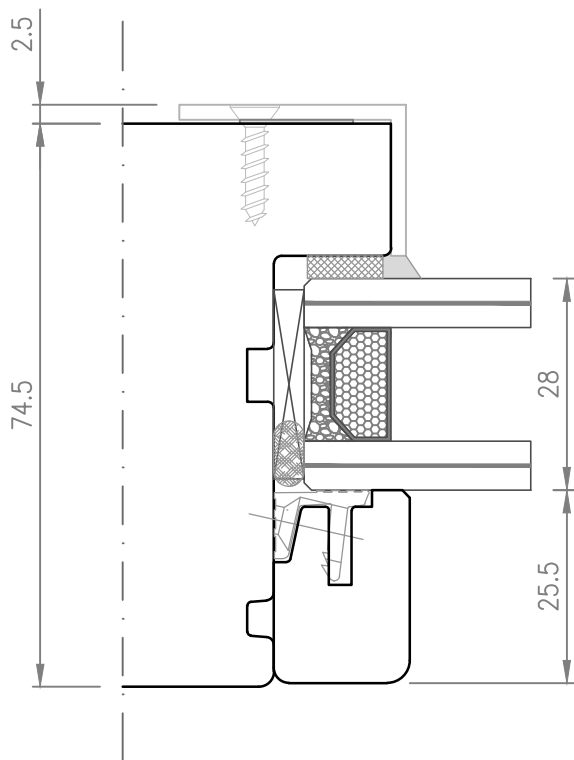
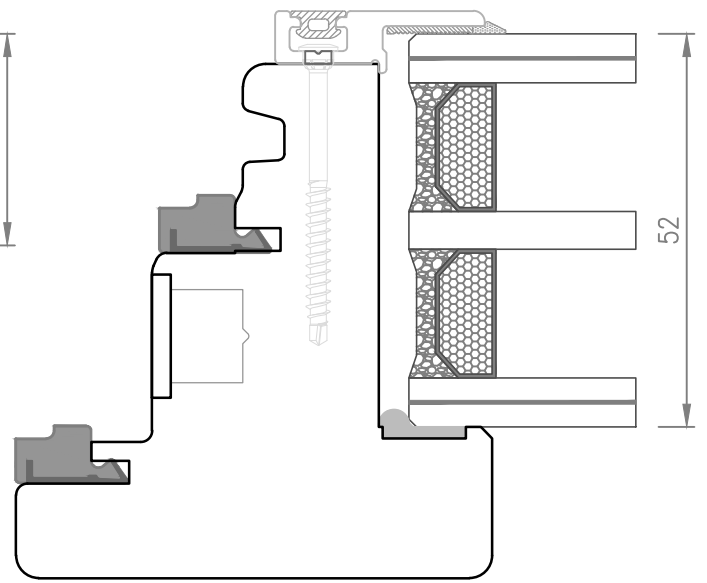
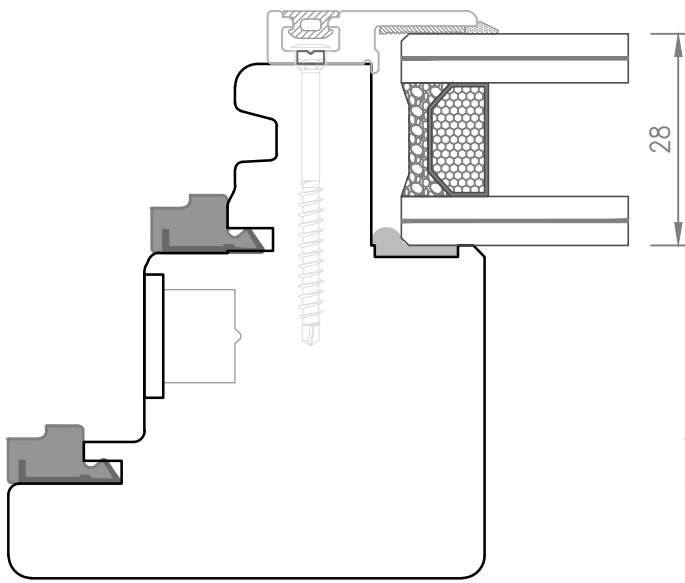


### SEZ. P-P



Terminali LC742

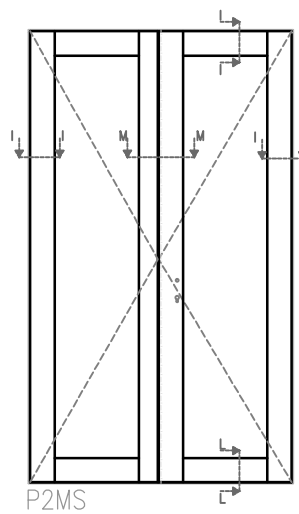
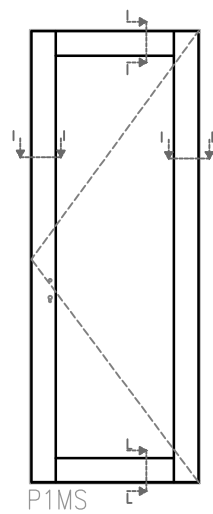
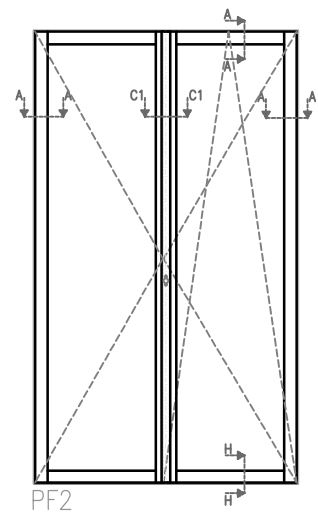
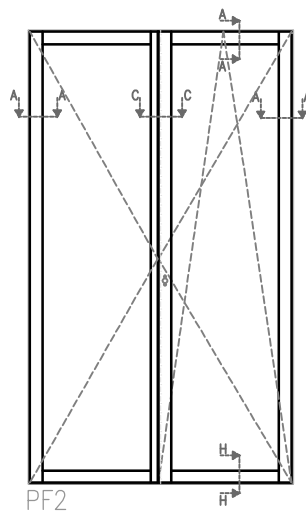
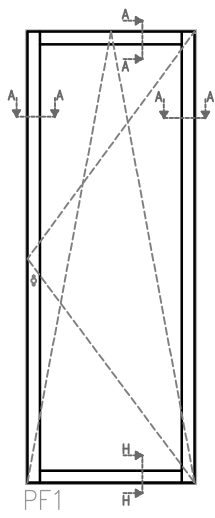
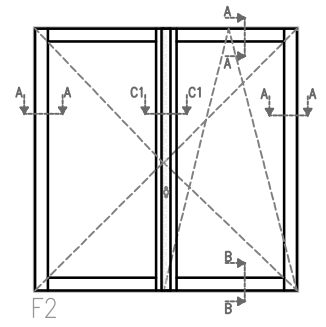
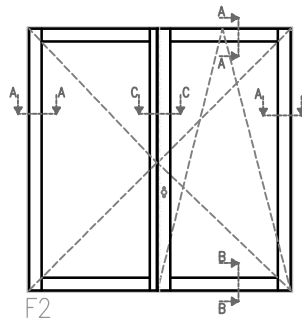
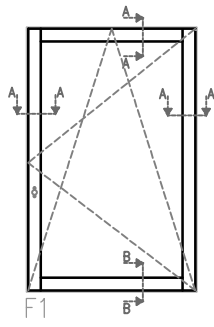
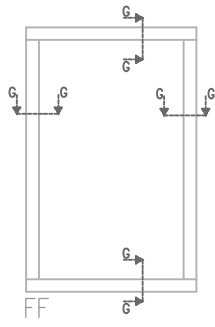




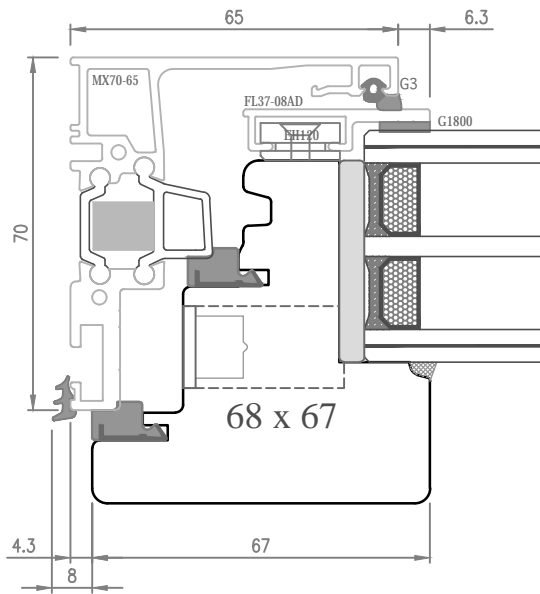




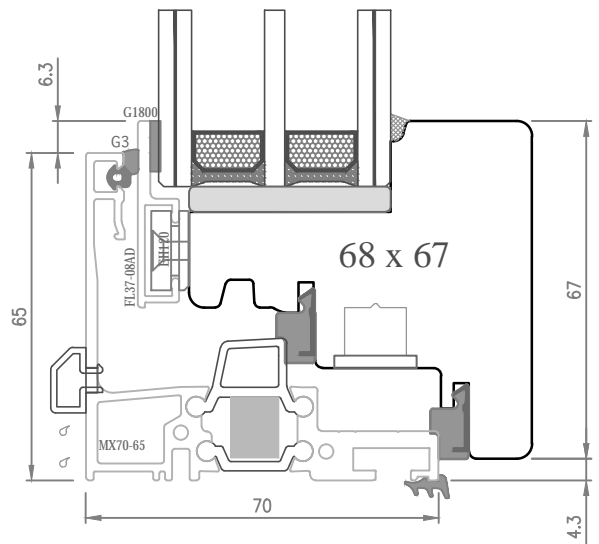
# Overlux SECRET



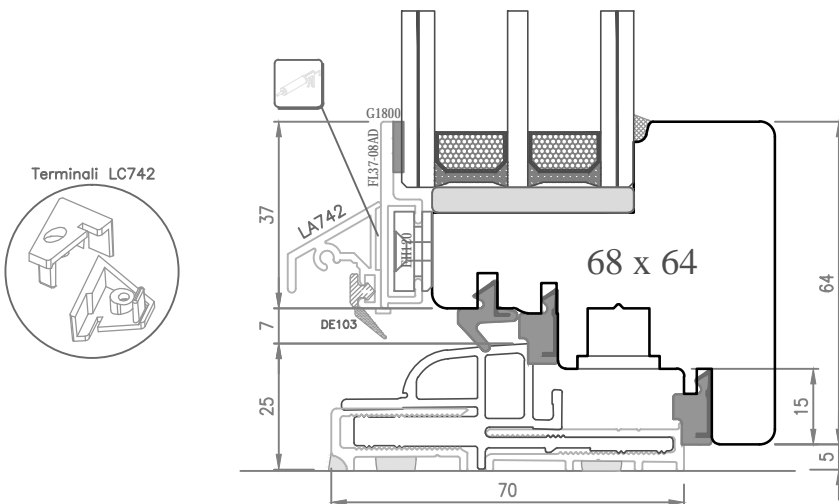
# SEZ. A-A



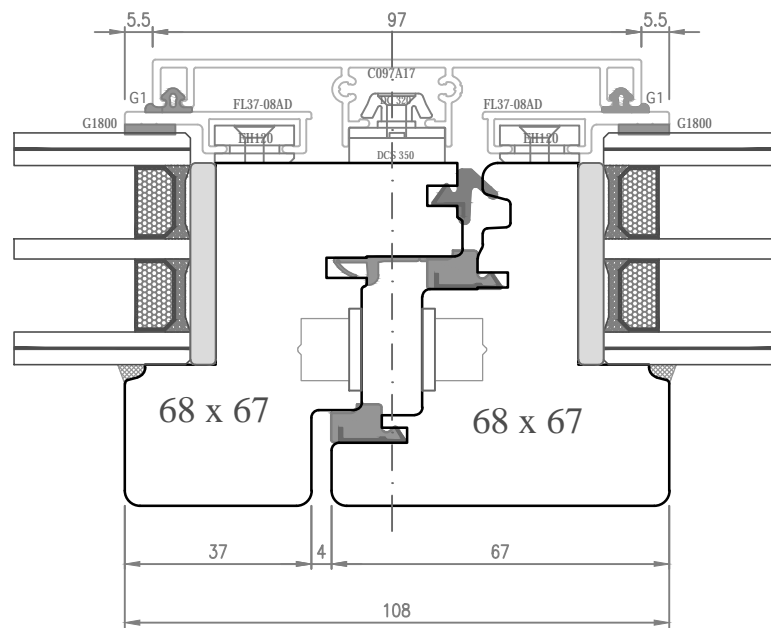
# SEZ. B-B



# SEZ. H-H

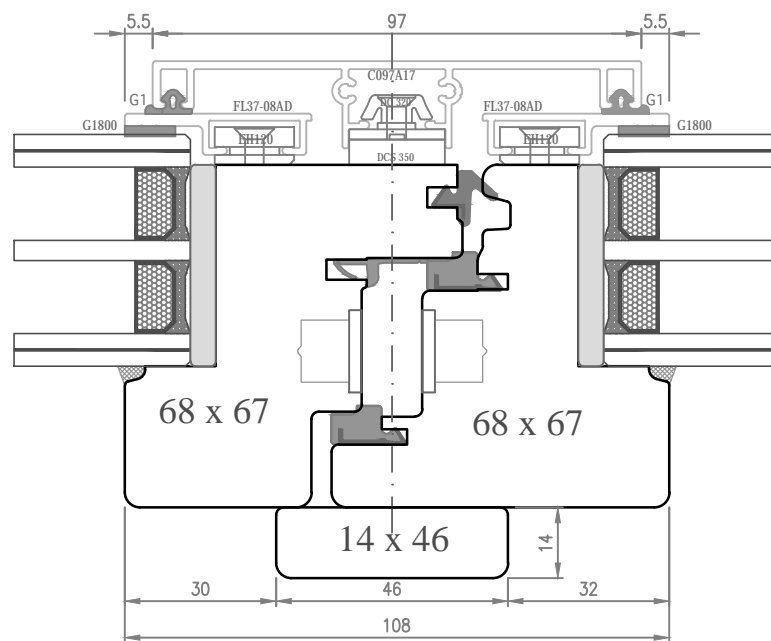


# SEZ. C-C



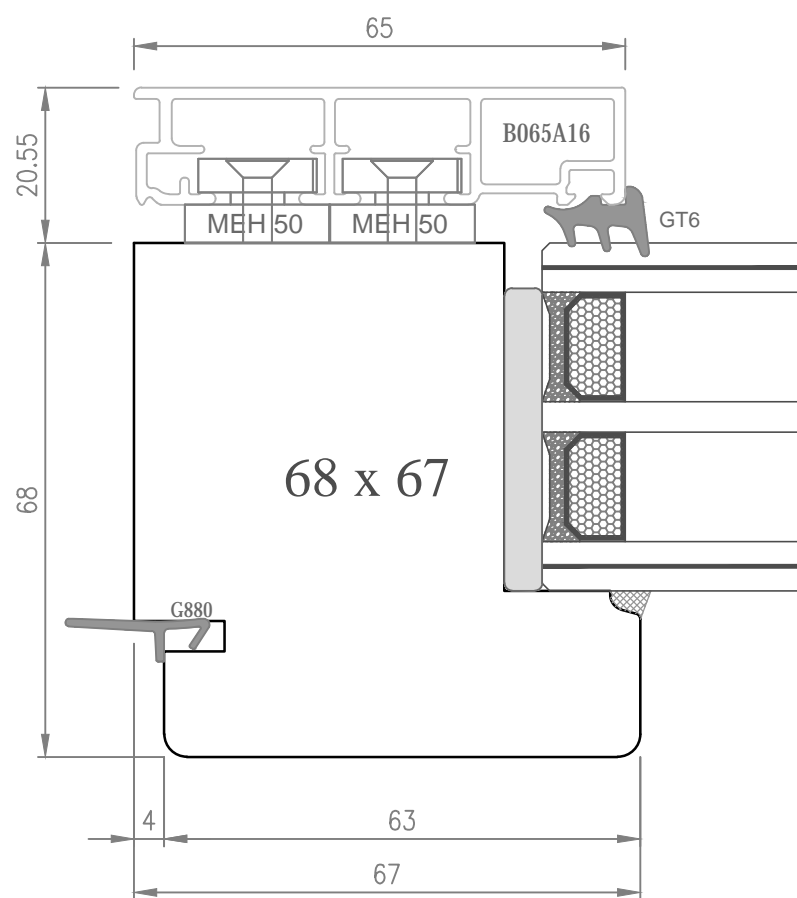
A5

# SEZ. C1-C1

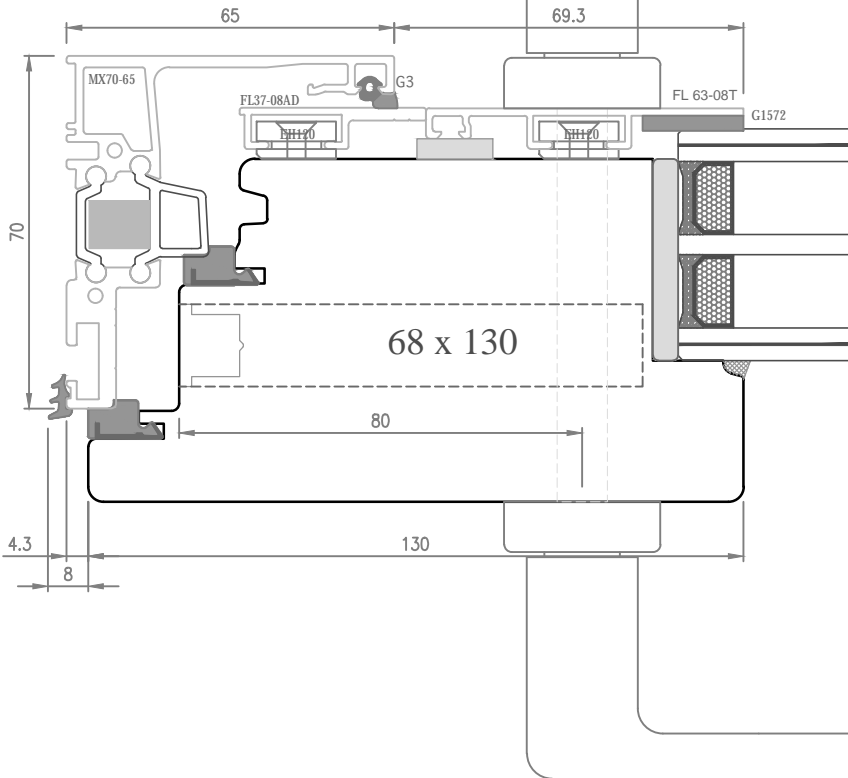


A6

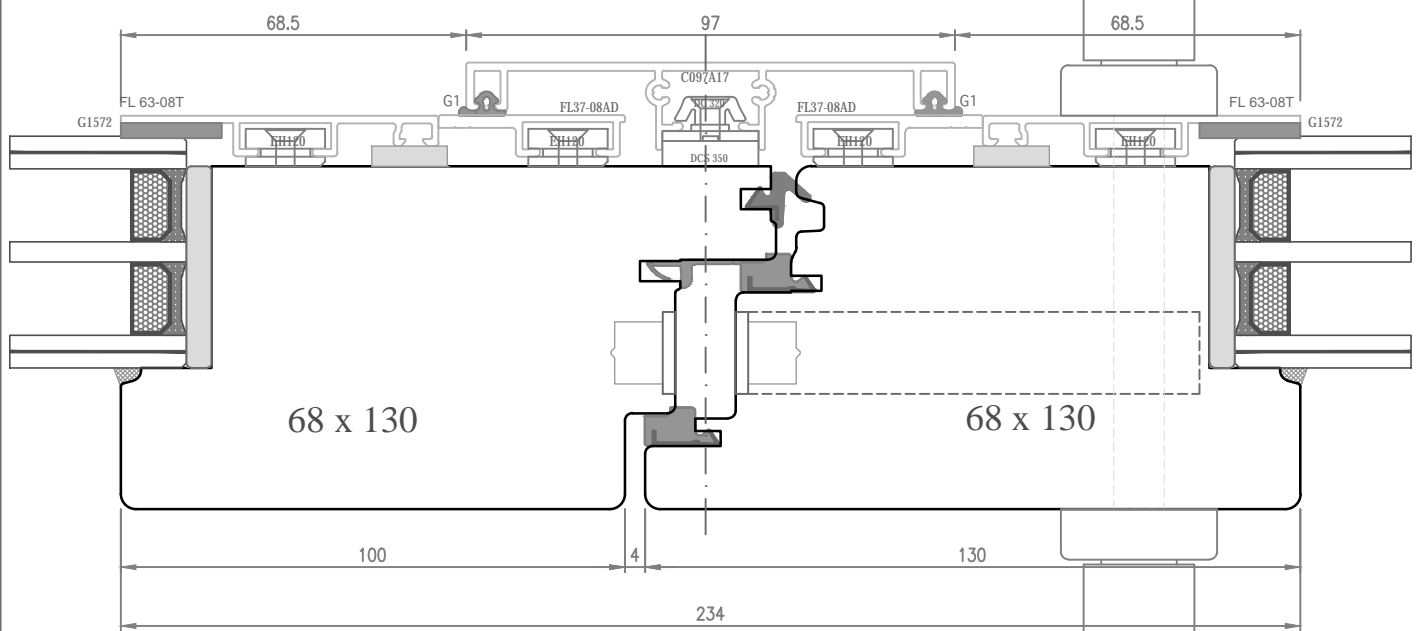
# SEZ. G-G



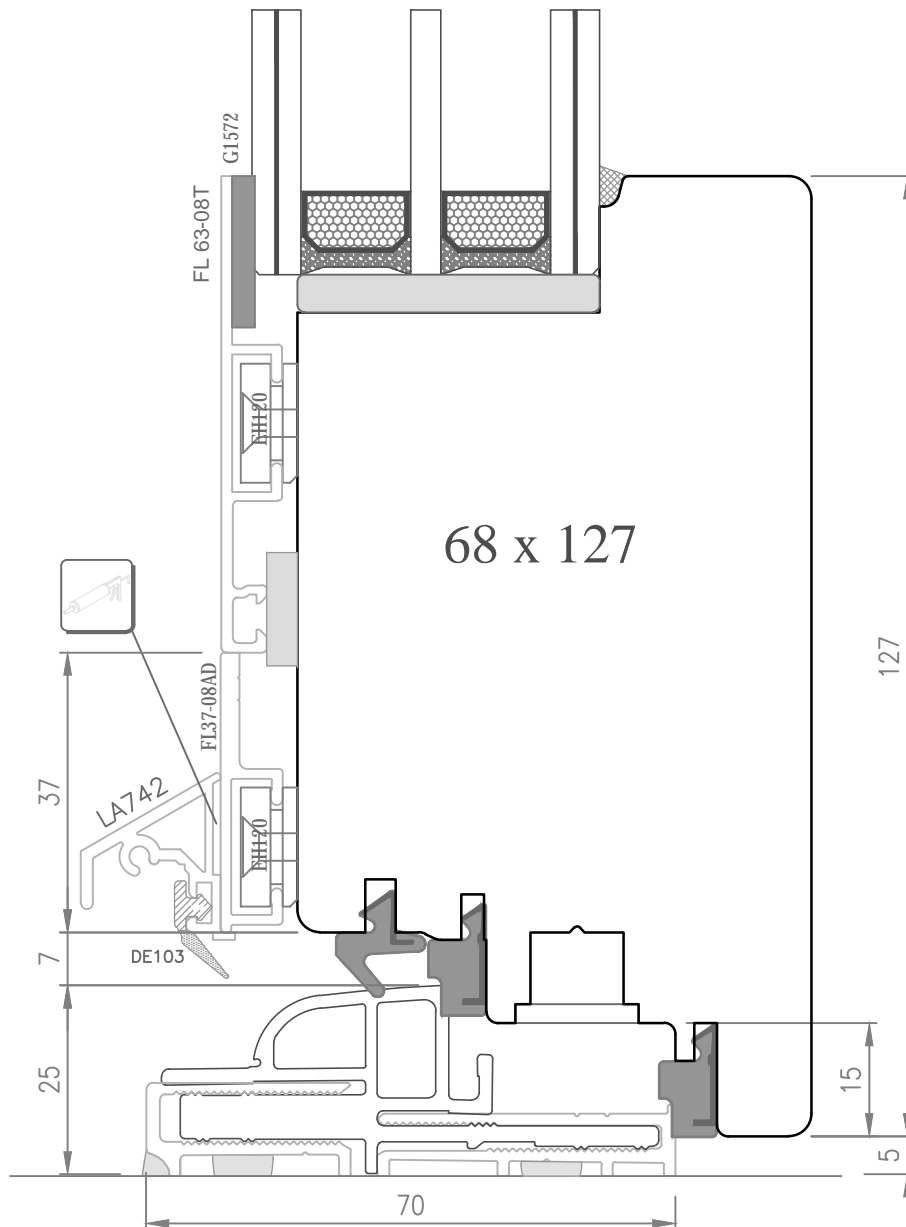
### SEZ. I-I

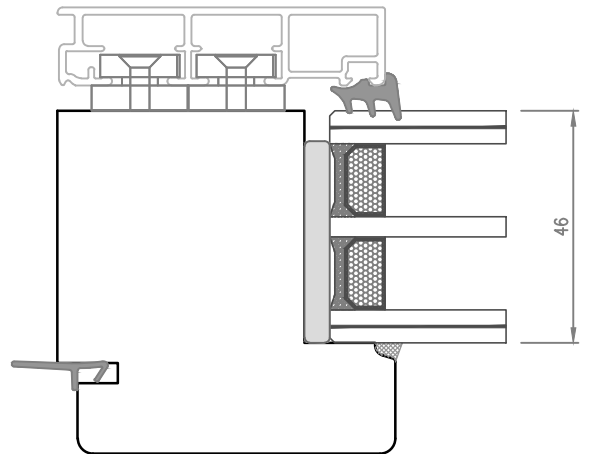
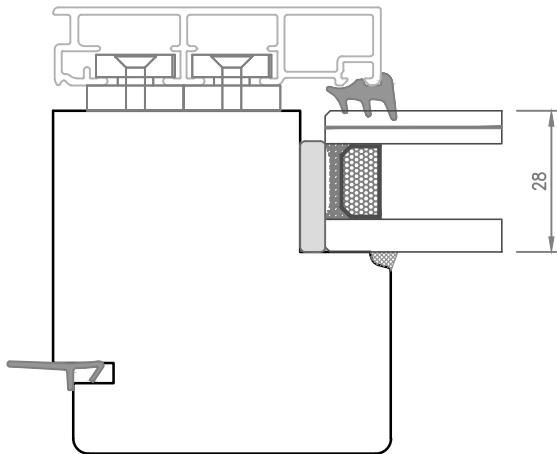
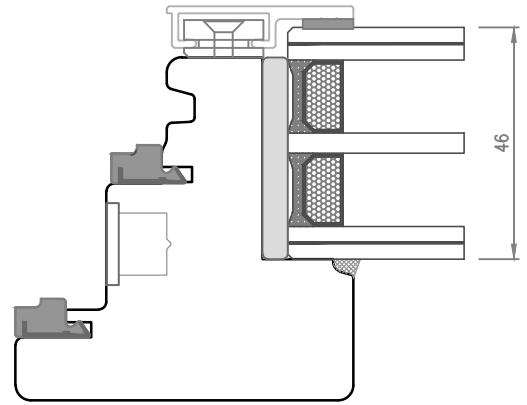
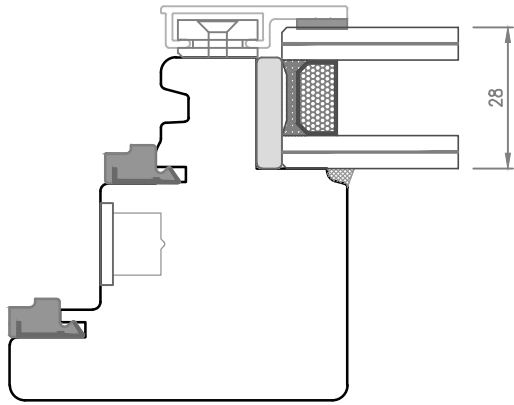


### SEZ. M-M

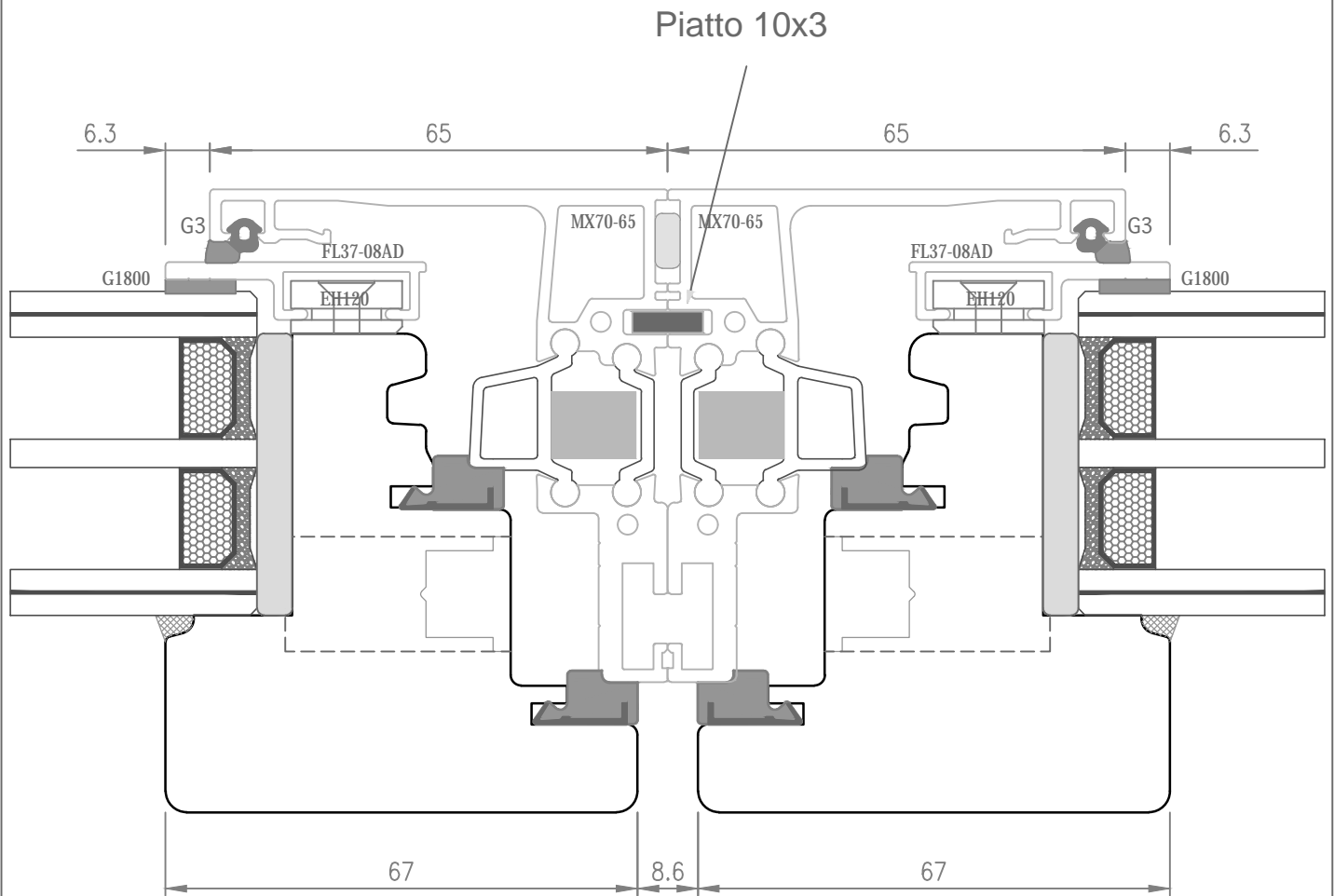


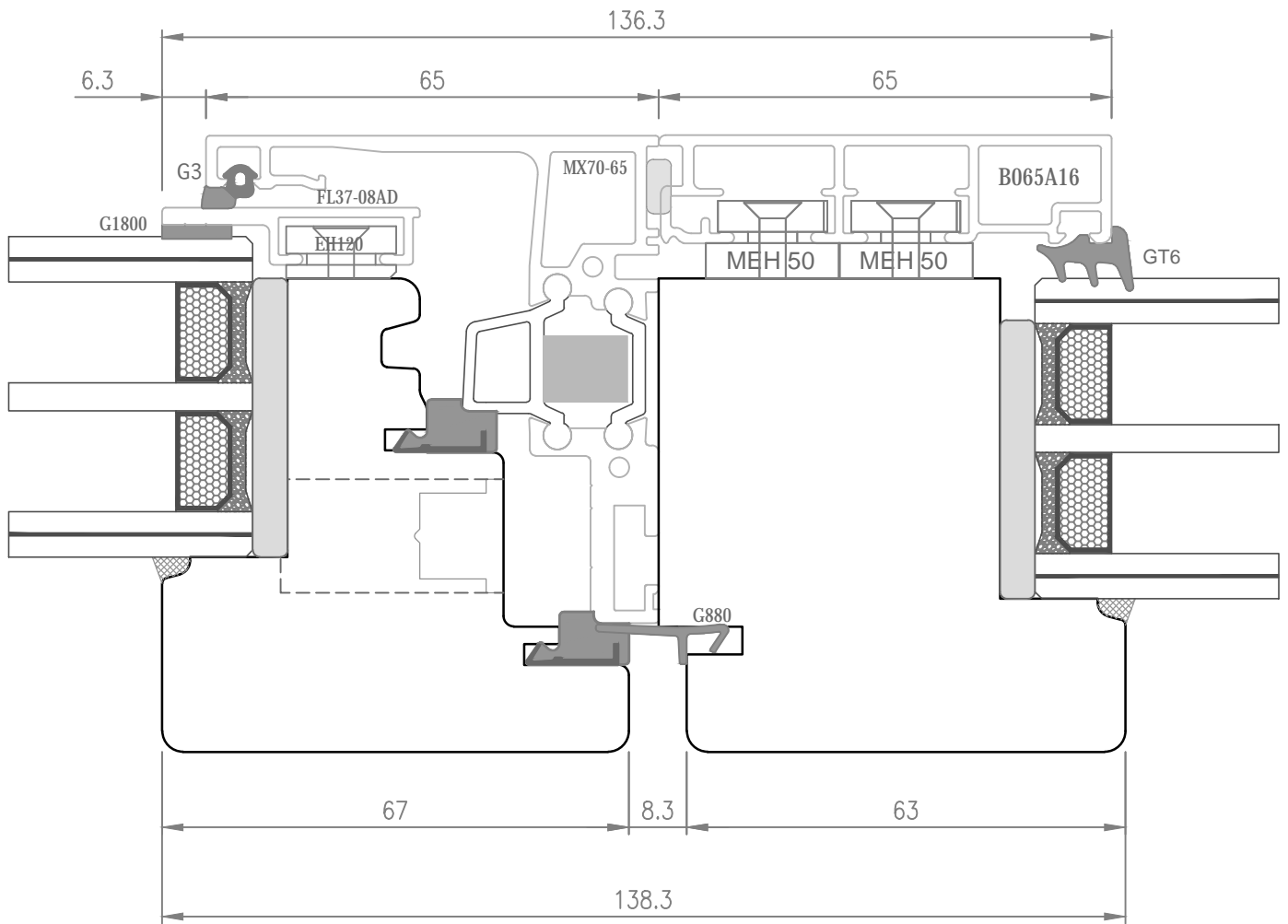
# SEZ. L-L

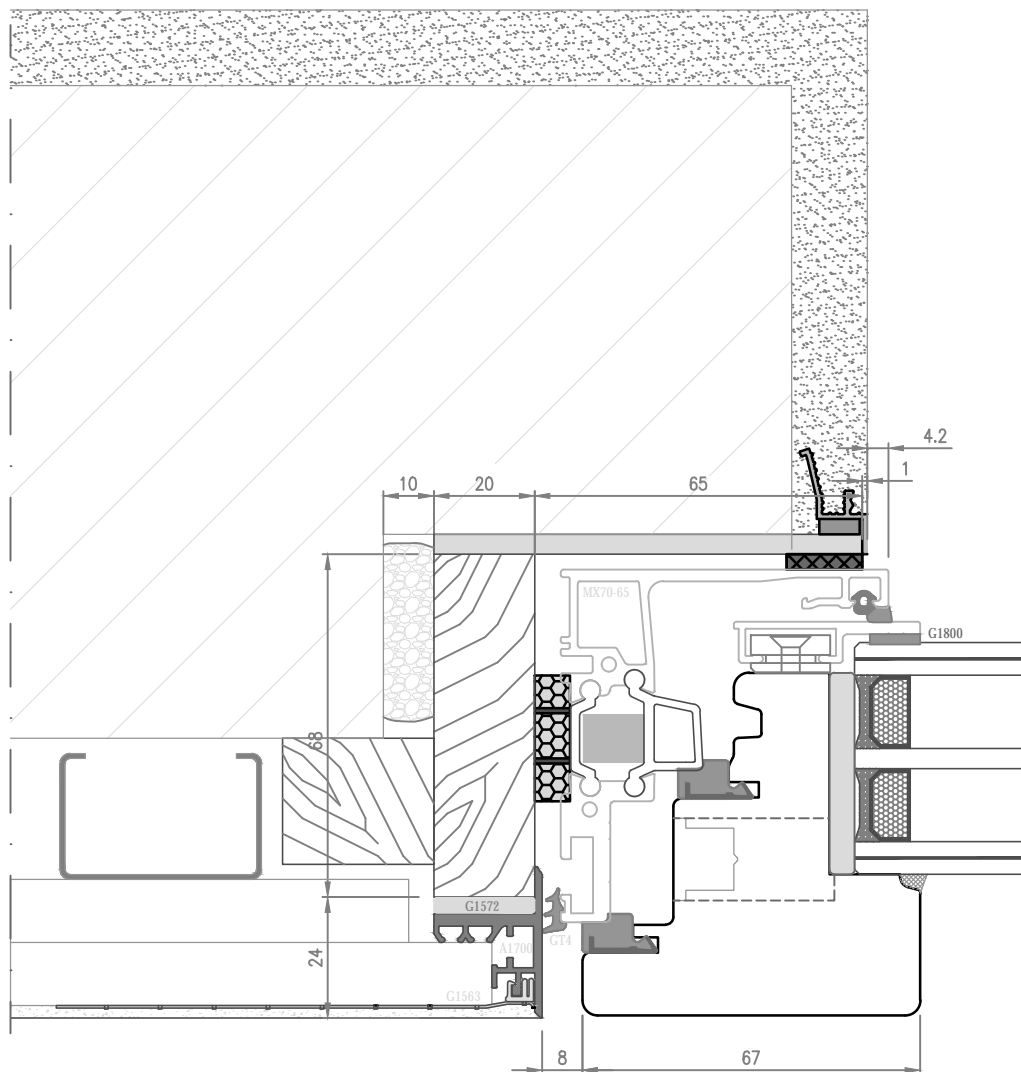




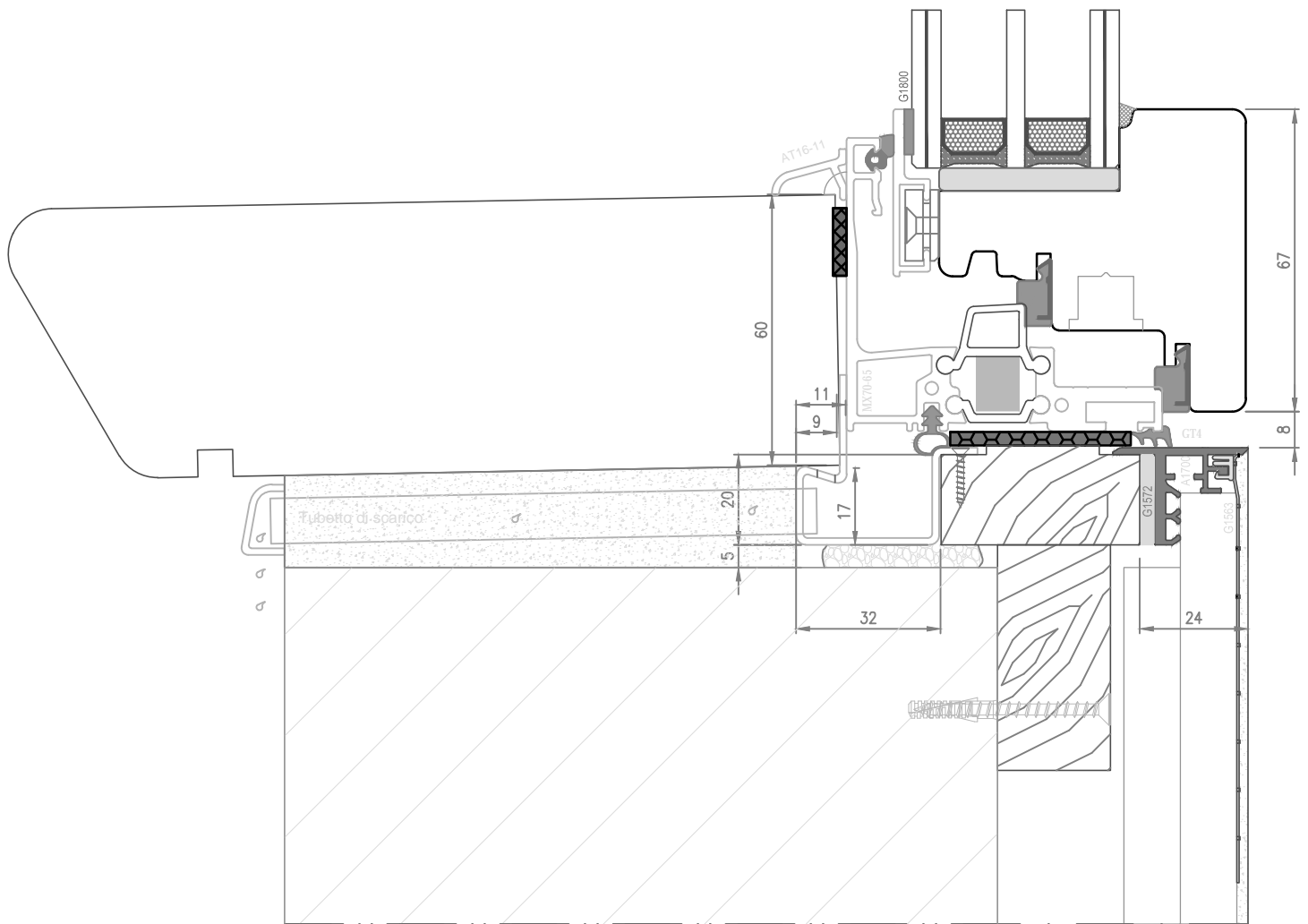






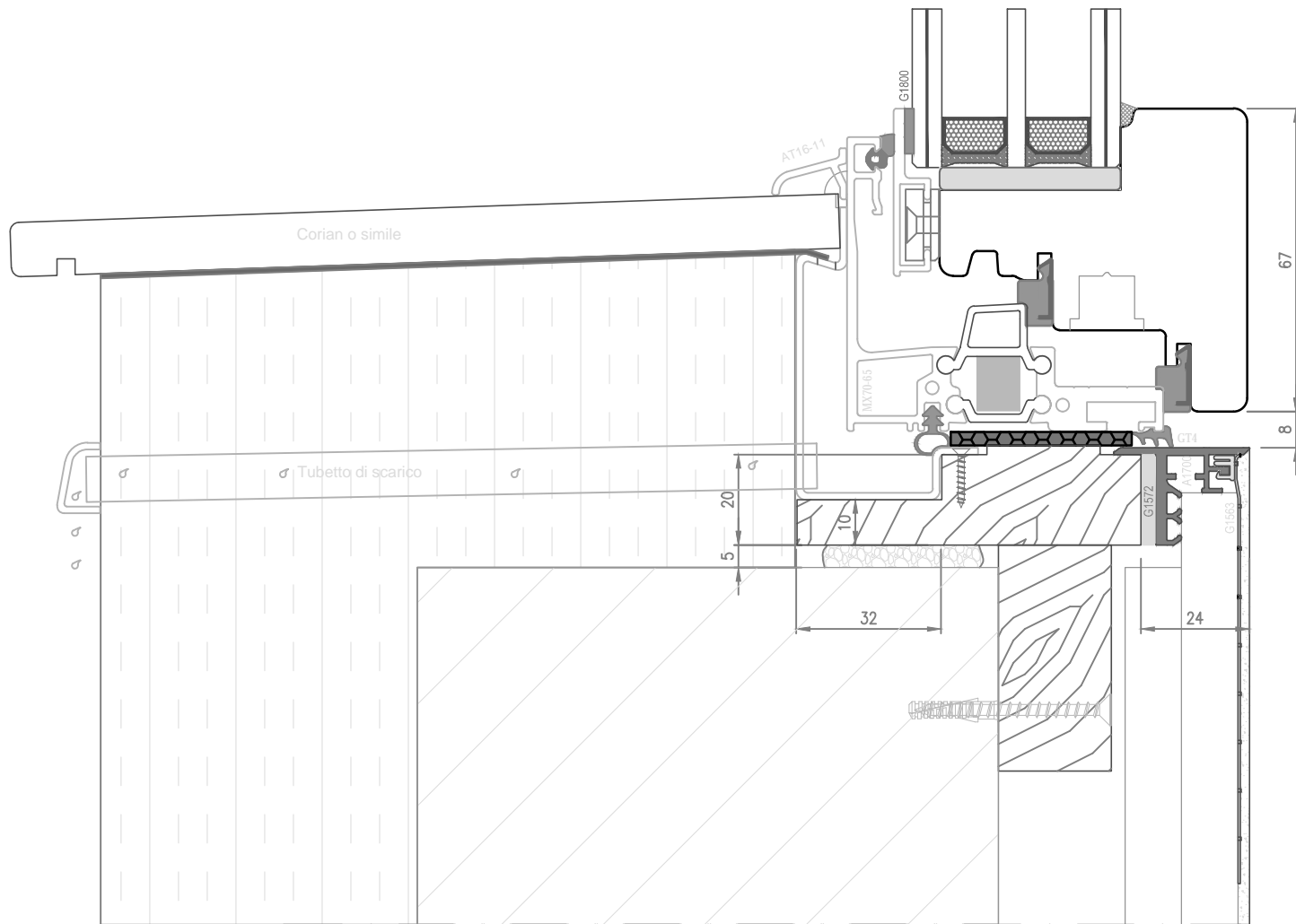


CARTONGESSO



CARTONGESSO

 Italian windows design	Data: 07.01.2020	Profilo: OVERLUX SECRET	Pagina: <b>11</b>
	Rev.: 00 Data: *	Oggetto: PARTICOLARI SITUAZIONI DI CANTIERE	File: Overlux SECRET-MT
	Scala: 1:1,5		



## CARTONGESSO



Data: 07.01.2020

Rev.: 00 Data: \*

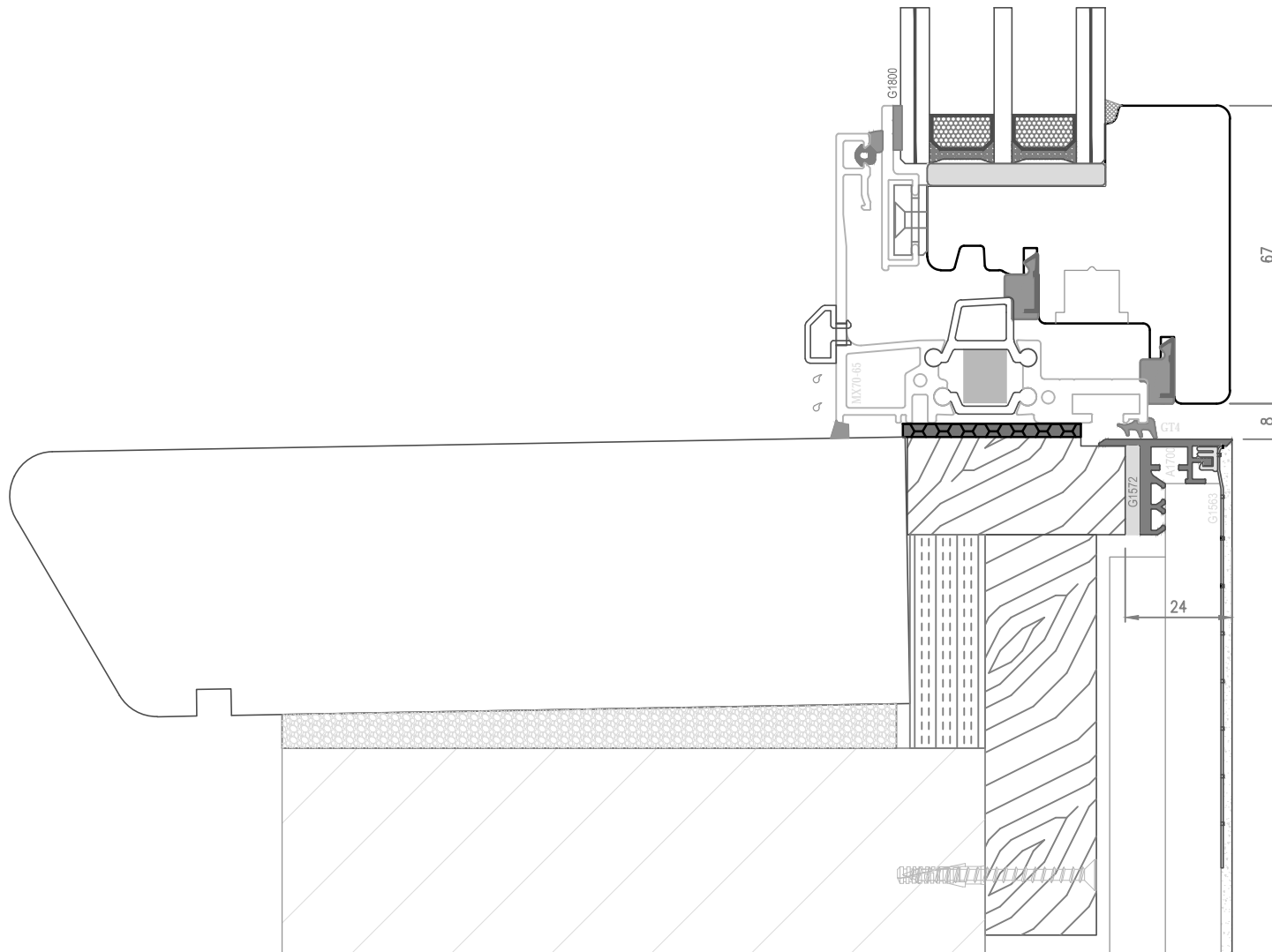
Scala: 1:1,5

Profilo:  
OVERLUX SECRET

Oggetto:  
PARTICOLARI SITUAZIONI DI CANTIERE

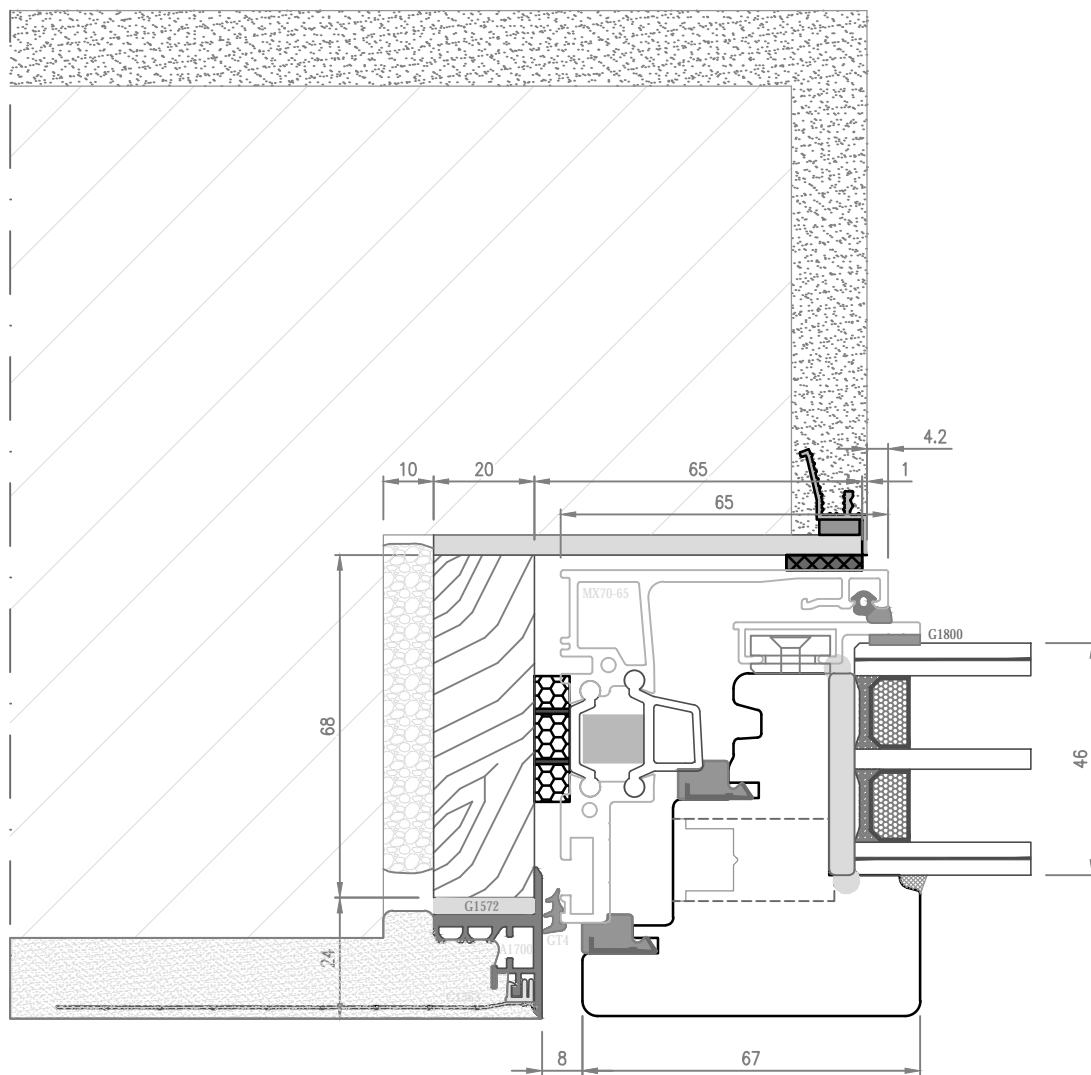
Pagina: **12**

File: Overlux SECRET-MT

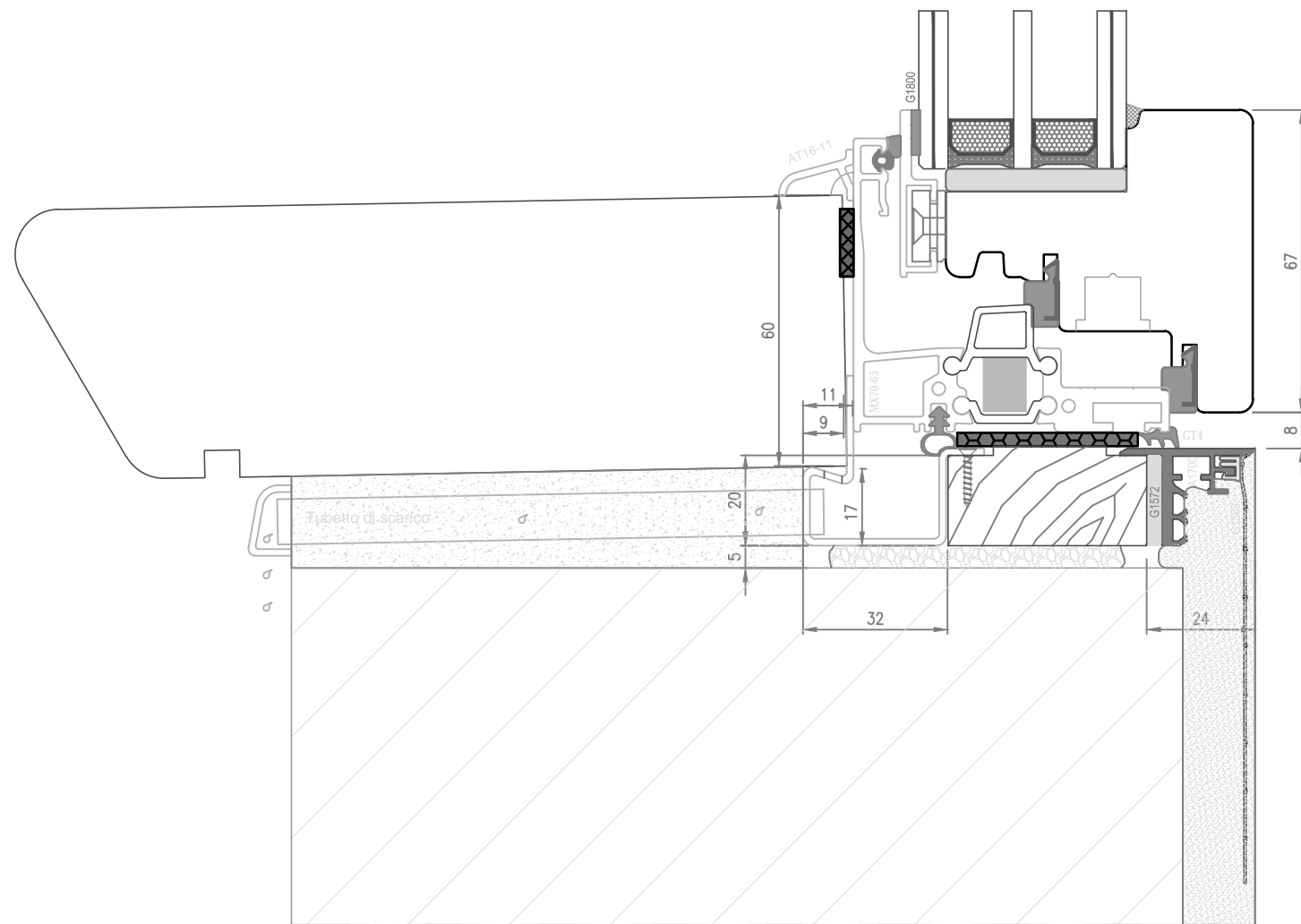


### CARTONGESSO

 <small>Italian windows design</small>	Data: 07.01.2020		Profilo:	Pagina: <b>13</b>
	Rev.: 00	Data: *	OVERLUX SECRET	
	Scala: 1:1,5		Oggetto:	
				File: Overlux SECRET-MT



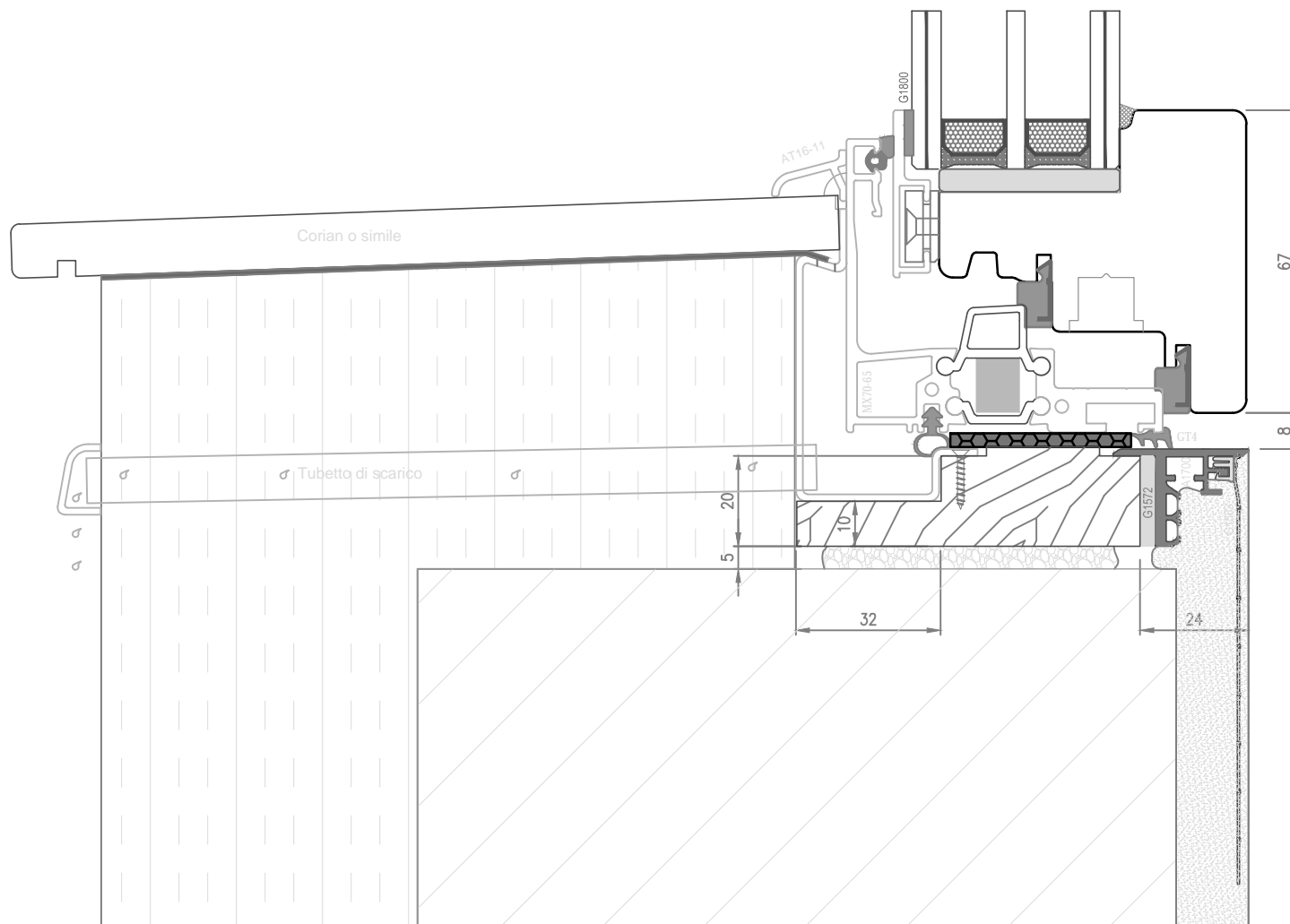
INTONACO FILO MURO INTERNO



INTONACO FILO MURO INTERNO

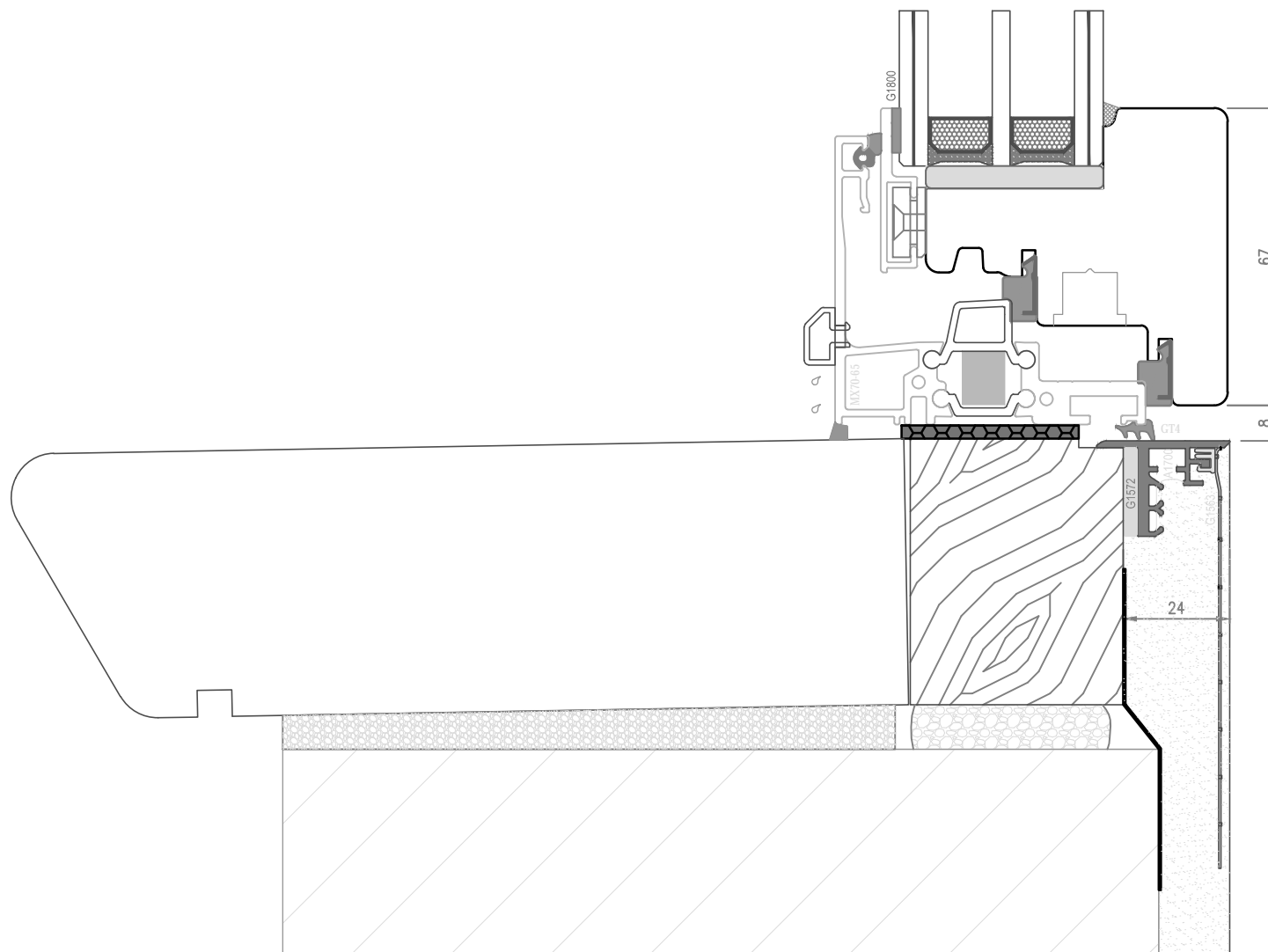
	Data: 07.01.2020		Profilo:	Pagina: <b>15</b>
	Rev.: 00	Data: *	OVERLUX SECRET	
	Scala: 1:1,5		Oggetto:	
				File: Overlux SECRET-MT





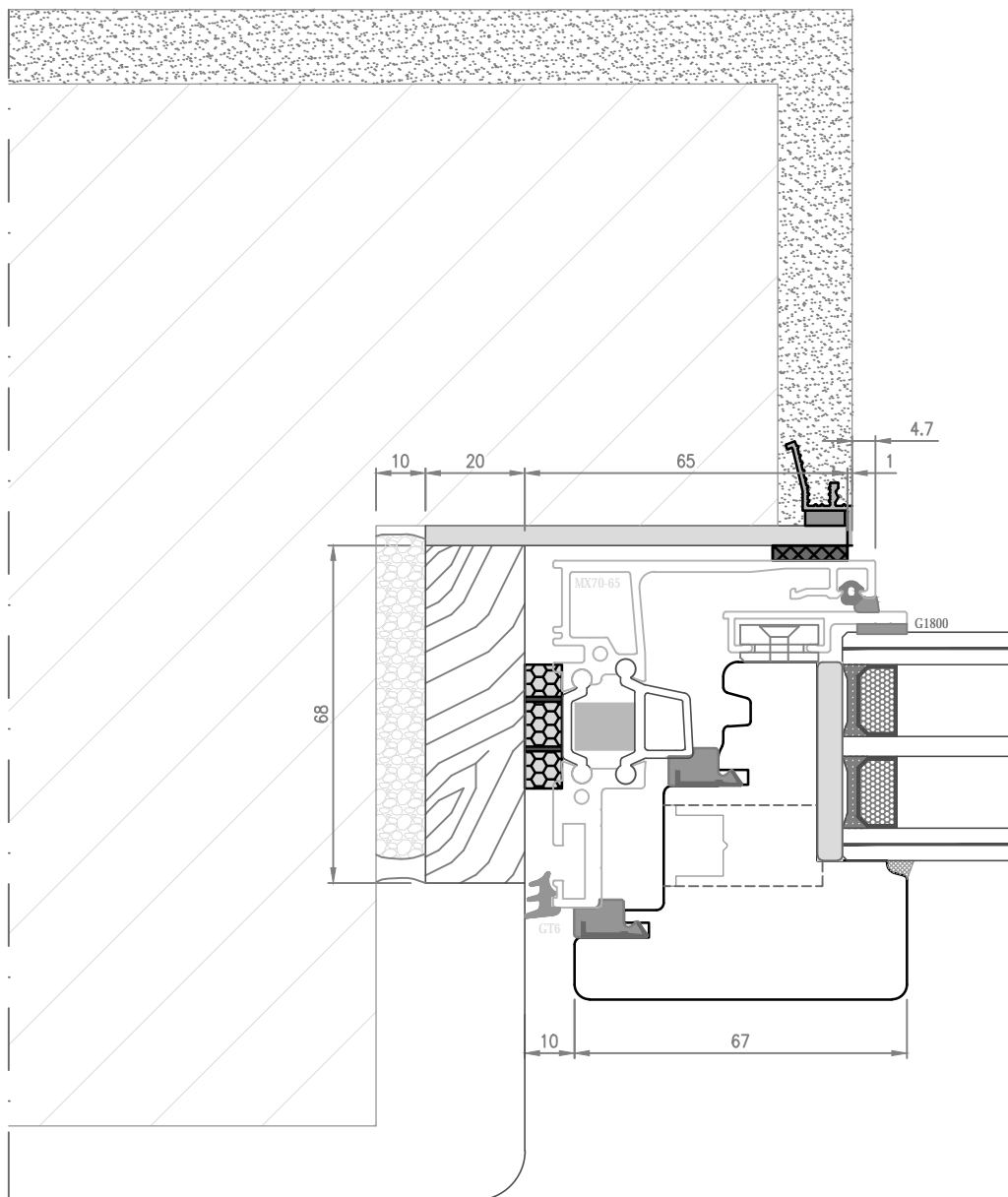
INTONACO FILO MURO INTERNO

	Data: 07.01.2020	Profilo: OVERLUX SECRET	Pagina: <b>16</b>
	Rev.: 00   Data: *	Oggetto: PARTICOLARI SITUAZIONI DI CANTIERE	
	Scala: 1:1,5		File: Overlux SECRET-MT

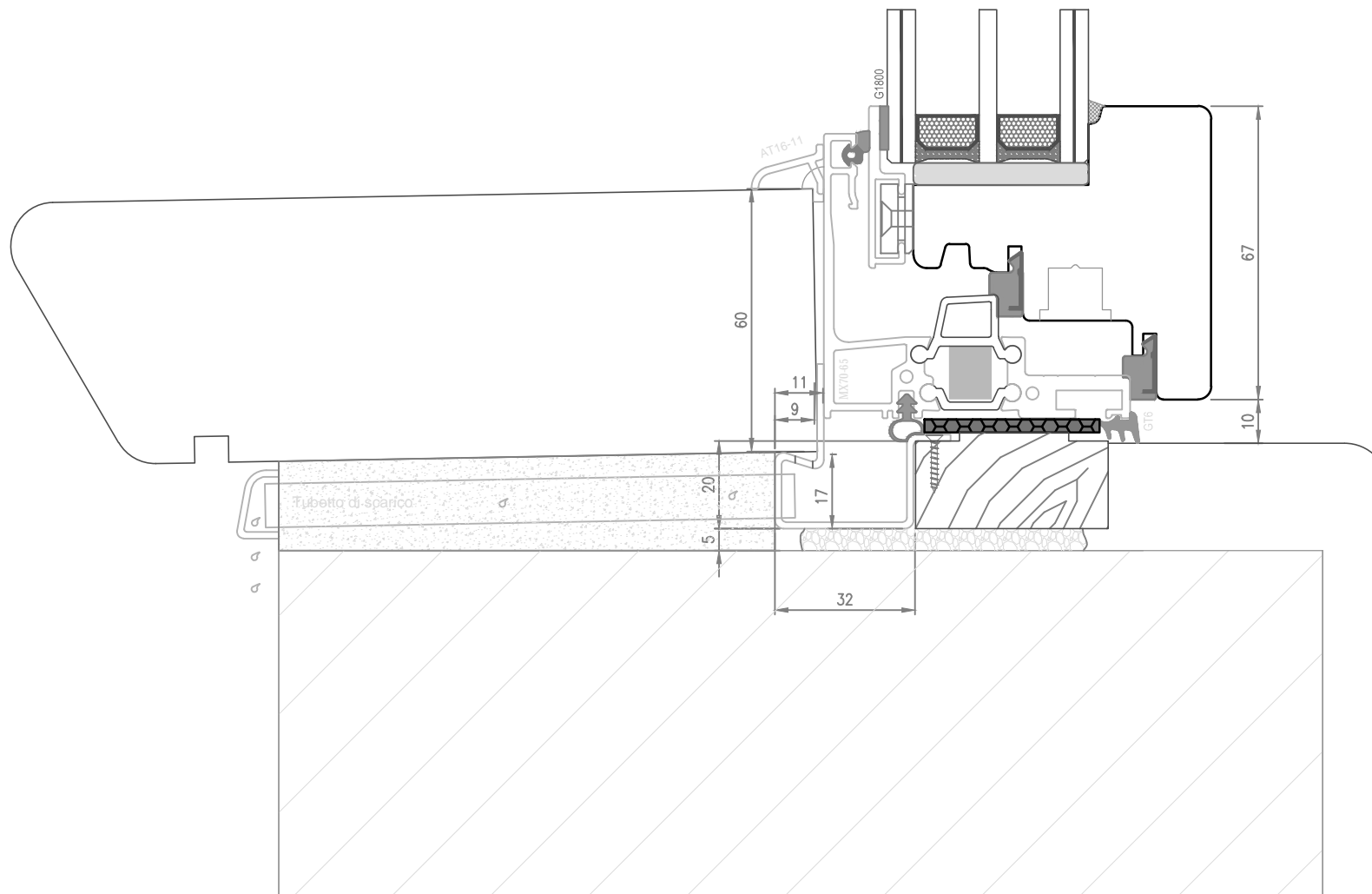


INTONACO FILO MURO INTERNO

 <small>italian windows design</small>	Data: 07.01.2020	Profilo:	Pagina: <b>17</b>
	Rev.: 00 Data: *	OVERLUX SECRET	
	Scala: 1:1,5	Oggetto:	
			File: Overlux SECRET-MT

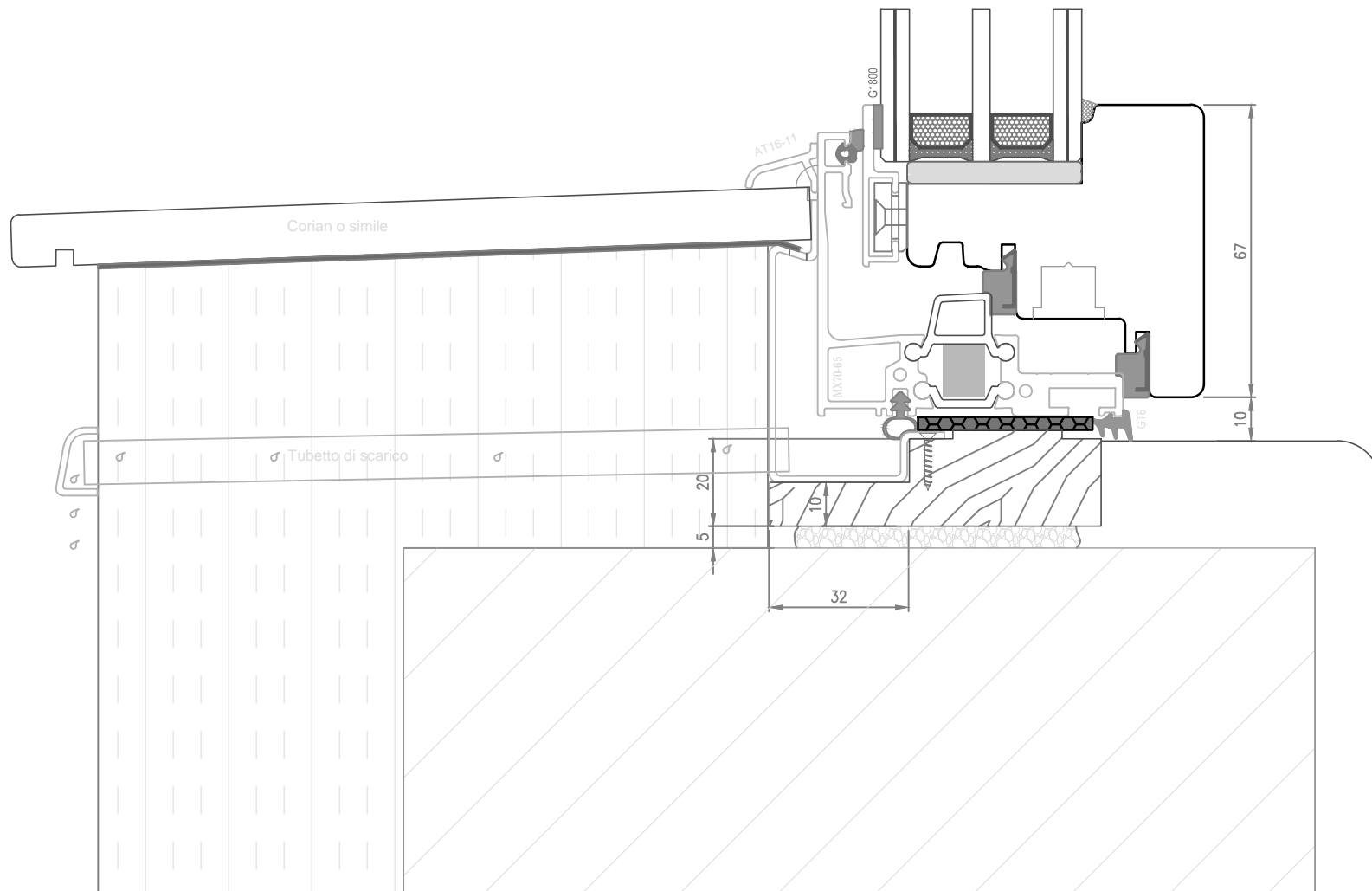


INTONACO/CARTONGESSO IN SPALLA MURO



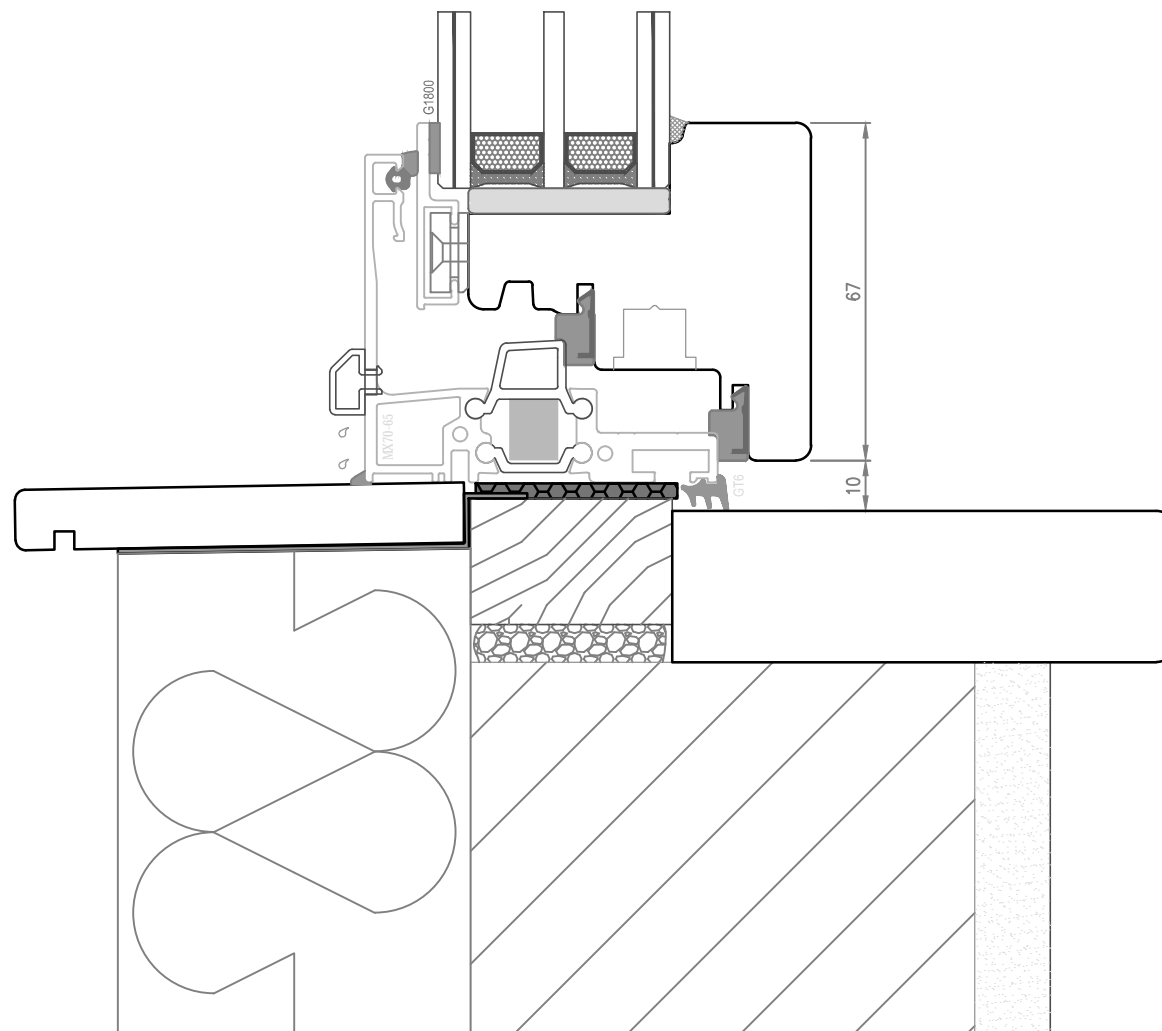
INTONACO/CARTONGESSO IN SPALLA MURO

 <small>italian windows design</small>	Data: 07.01.2020	Profilo:	Pagina: <b>19</b>
	Rev.: 00   Data: *	OVERLUX SECRET	
	Scala: 1:1,5	OGGETTO:	
		PARTICOLARI SITUAZIONI DI CANTIERE	File: Overlux SECRET-MT



INTONACO/CARTONGESSO IN SPALLA MURO

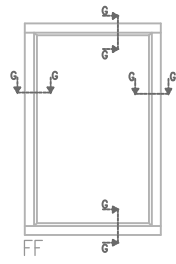
	Data: 07.01.2020	Profilo: OVERLUX SECRET	Pagina: <b>20</b>
	Rev.: 00   Data: *	Oggetto: PARTICOLARI SITUAZIONI DI CANTIERE	File: Overlux SECRET-MT
	Scala: 1:1,5		



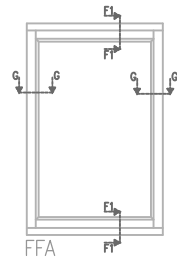
INTONACO/CARTONGESSO IN SPALLA MURO

 <small>italian windows design</small>	Data: 07.01.2020	Profilo: OVERLUX SECRET	Pagina: <b>21</b>
	Rev.: 00   Data: *	Oggetto:	
	Scala: 1:1,5	PARTICOLARI SITUAZIONI DI CANTIERE	

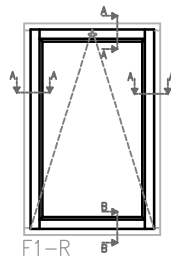
# OVERLUX INTEGRA



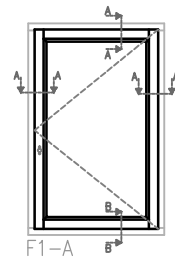
FF



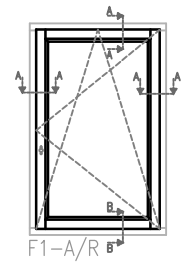
FFA



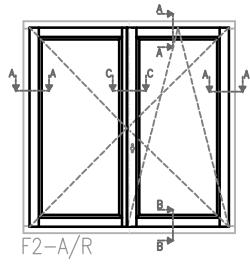
F1-R



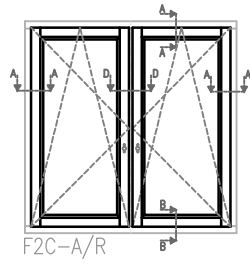
F1-A



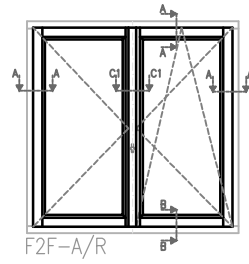
F1-A/R



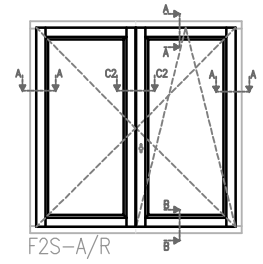
F2-A/R



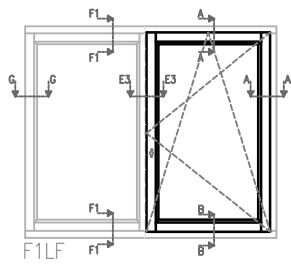
F2C-A/R



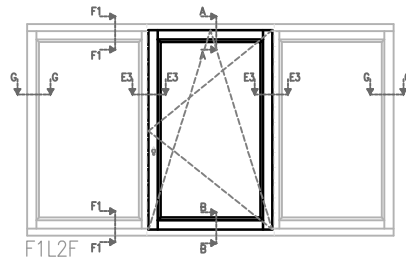
F2F-A/R



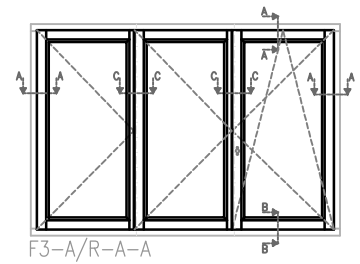
F2S-A/R



F1LF

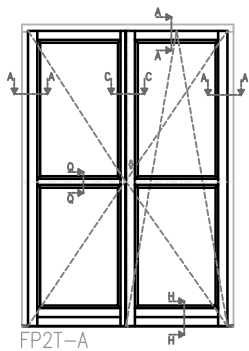
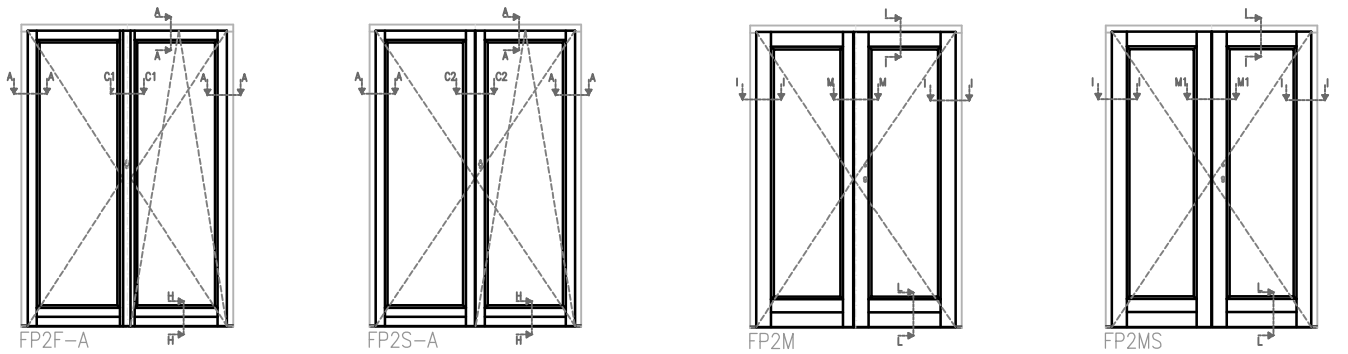
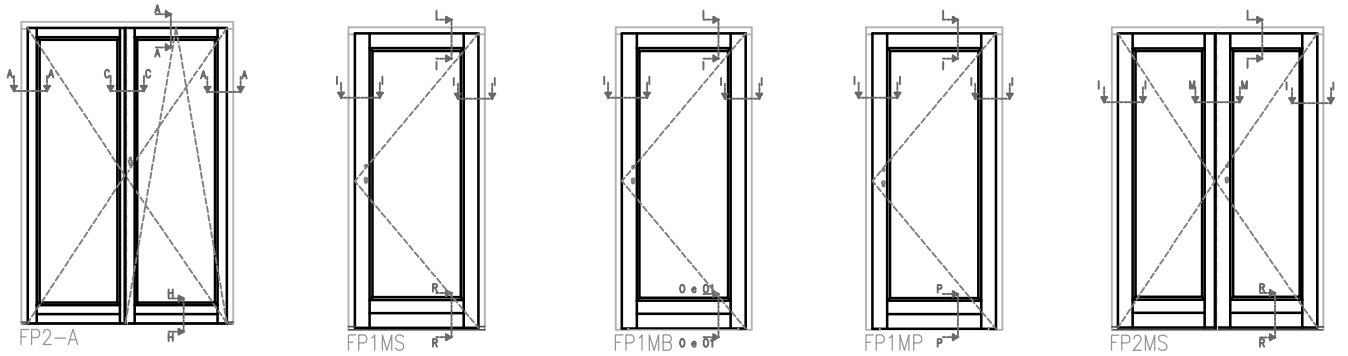
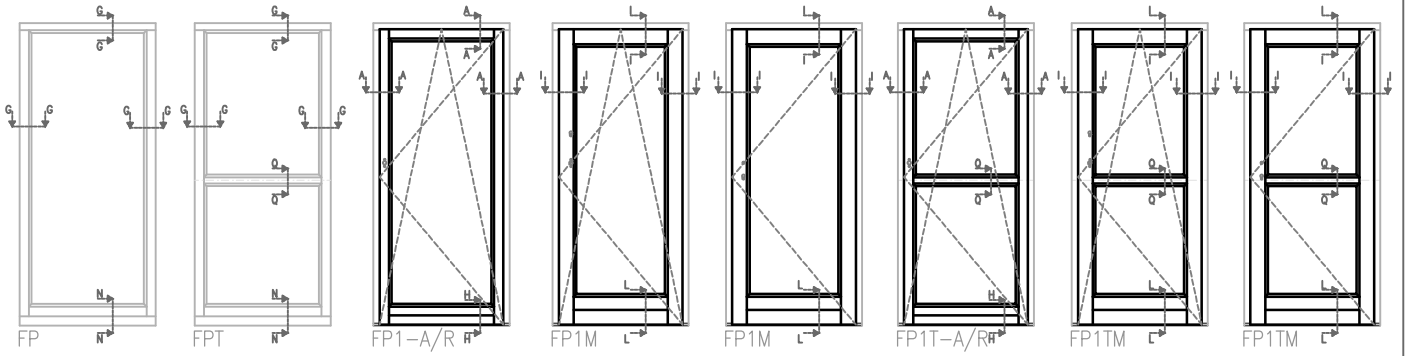


F1L2F

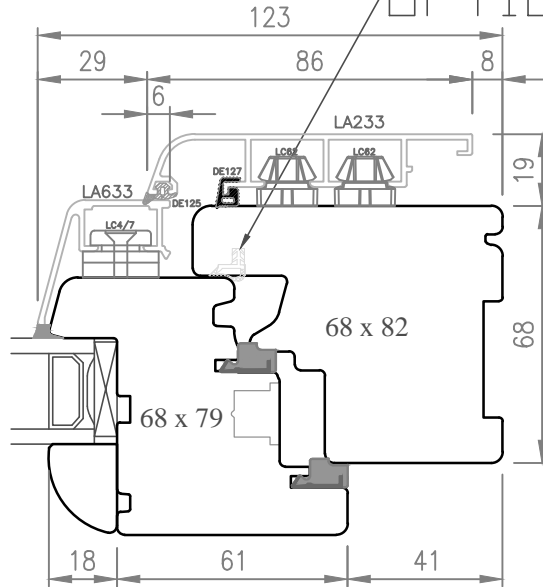


F3-A/R-A-A

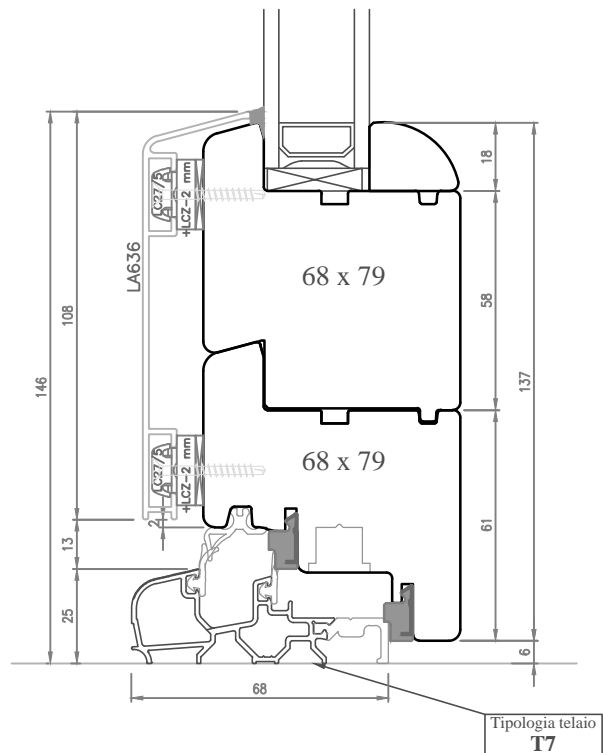




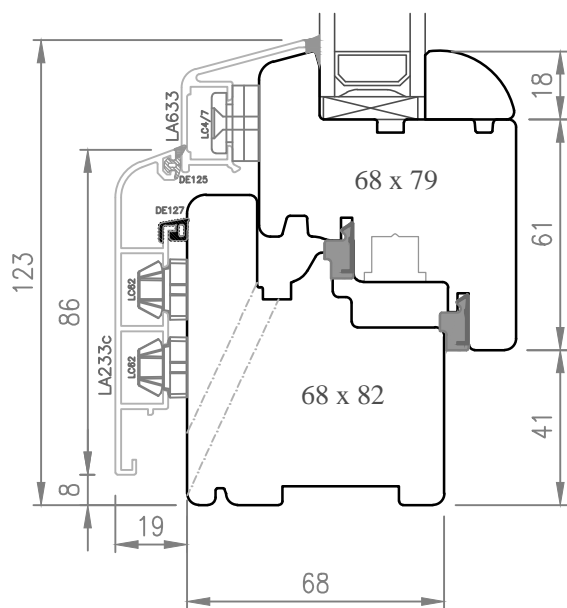
SEZ. A-A OPTIONAL



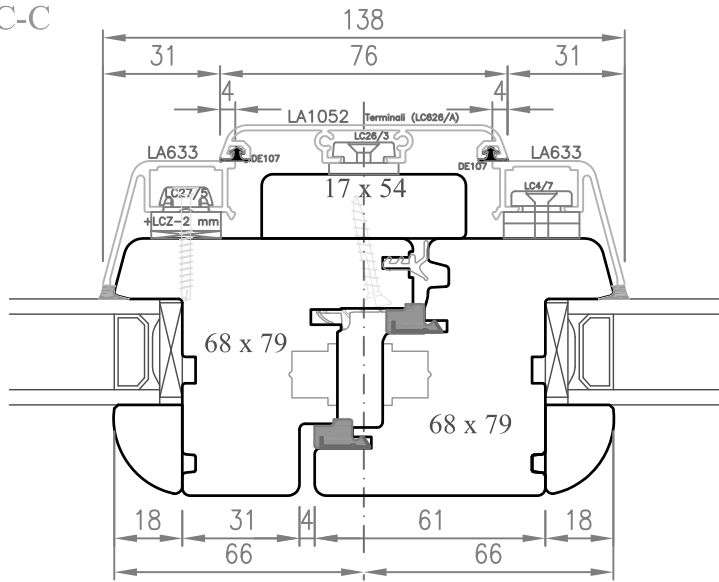
SEZ. H-H



SEZ. B-B

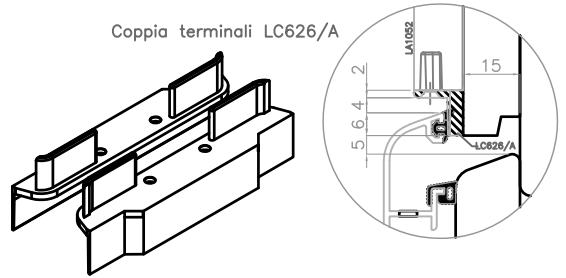


SEZ. C-C

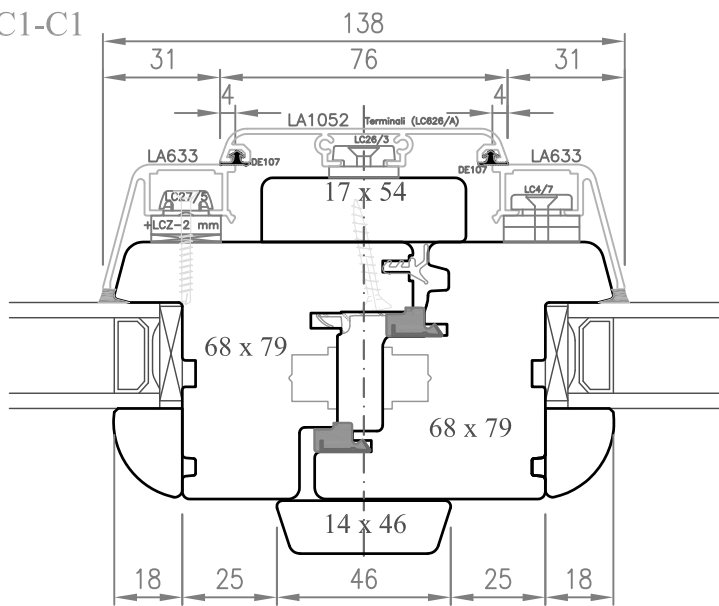


A5

Coppia terminali LC626/A

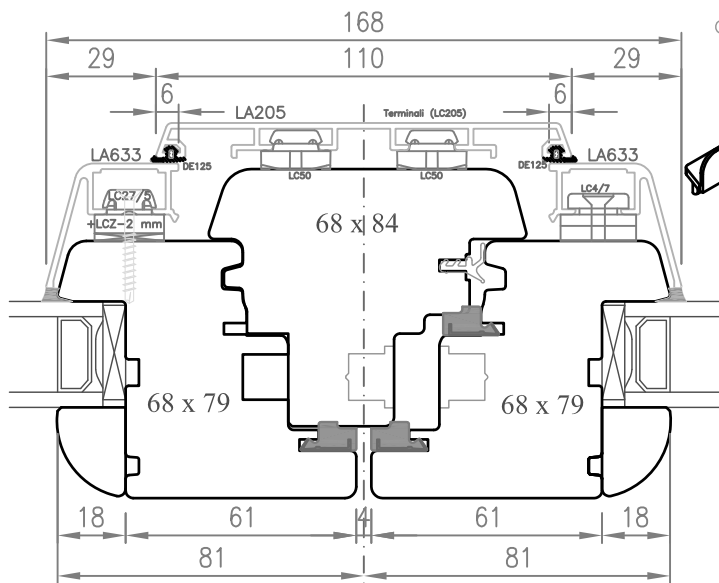


SEZ. C1-C1

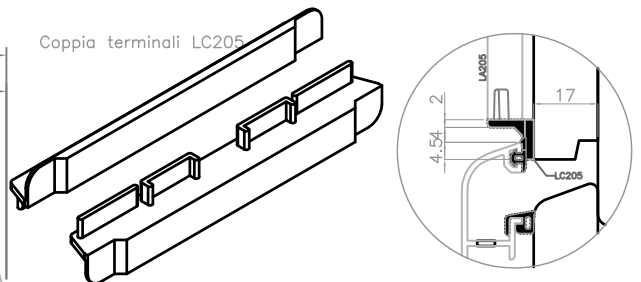


A6

SEZ. C2-C2

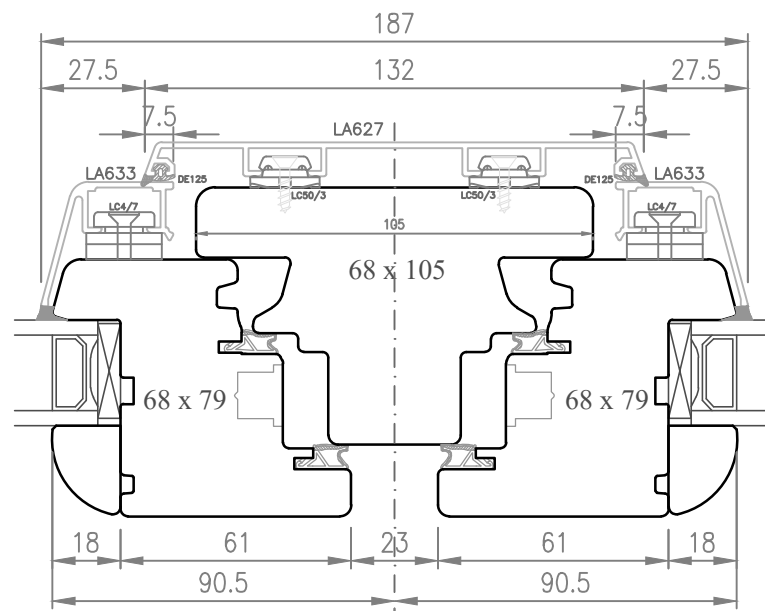


Coppia terminali LC205

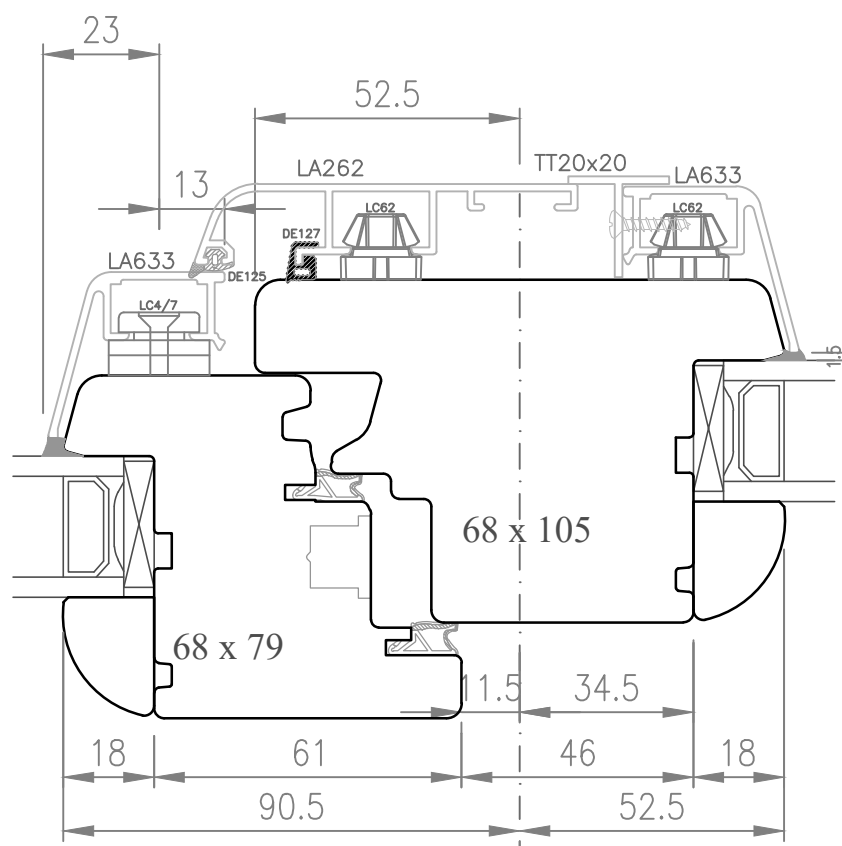


A9

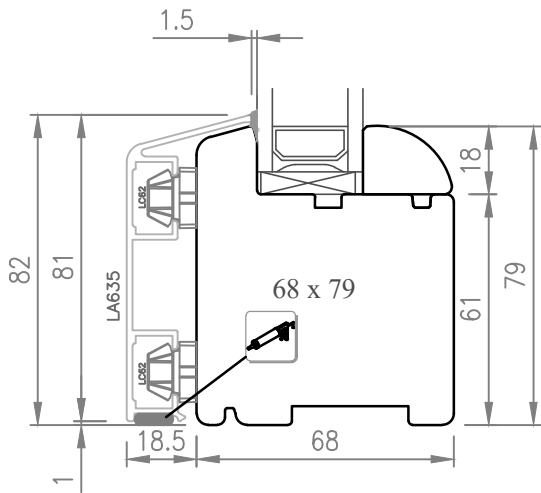
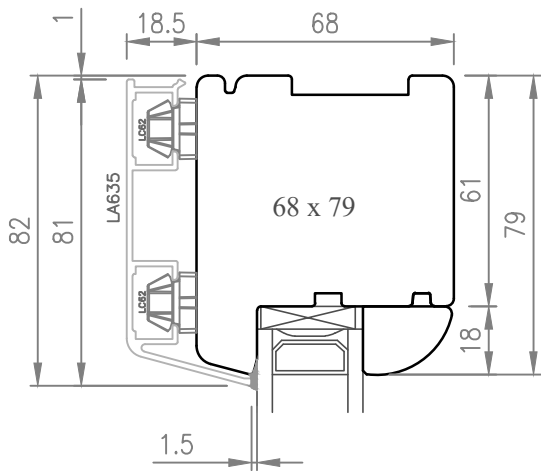
SEZ. D-D



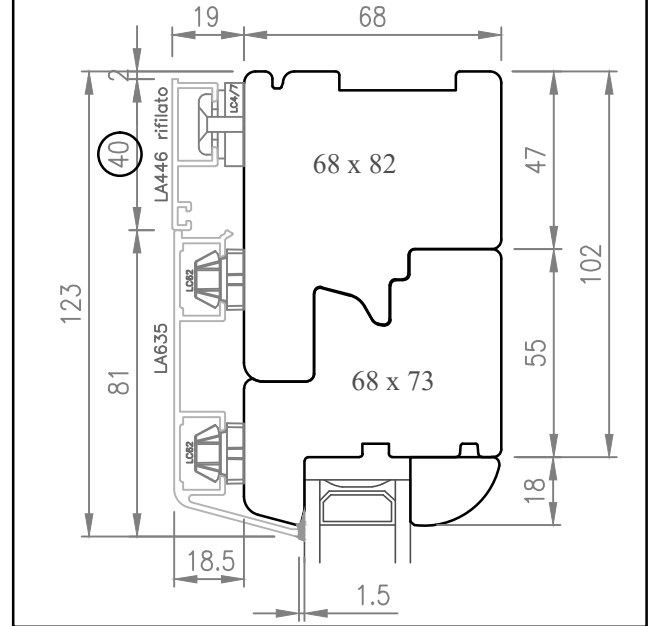
## SEZ. E3-E3



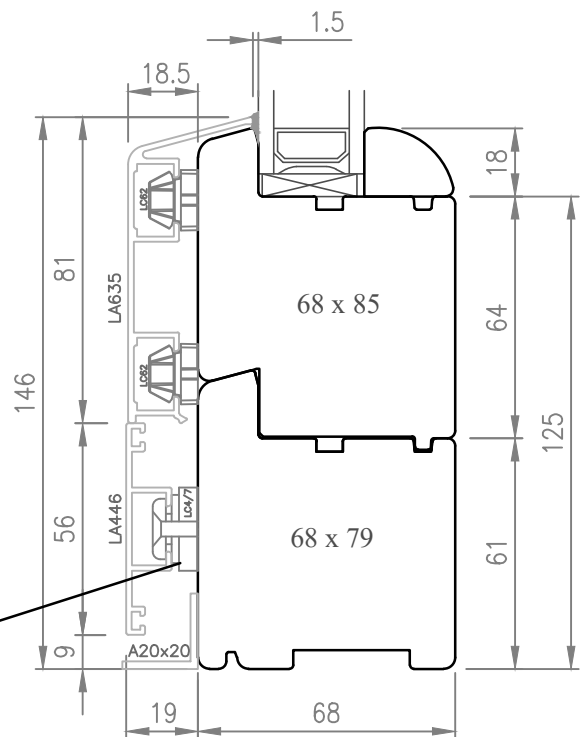
SEZ. G-G



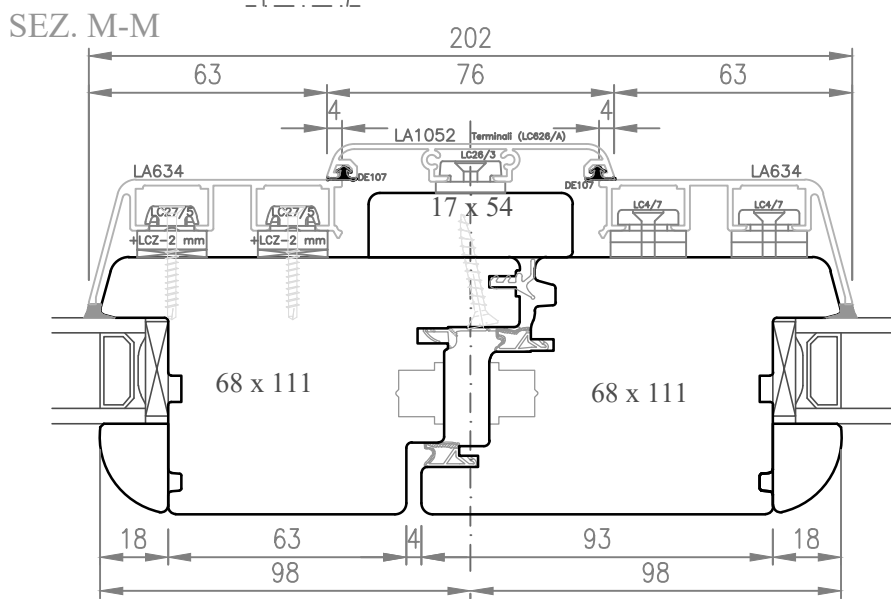
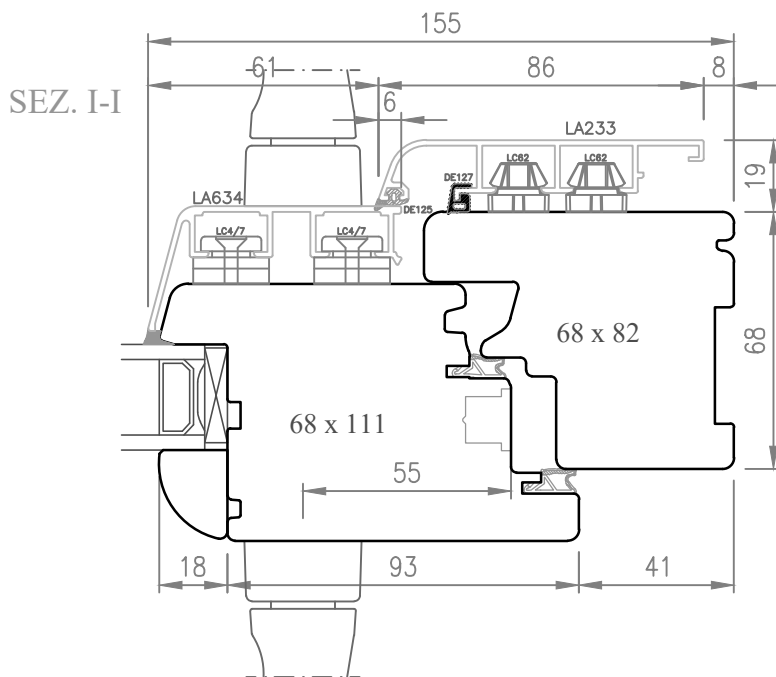
SEZ. F1-F1



SEZ. N-N

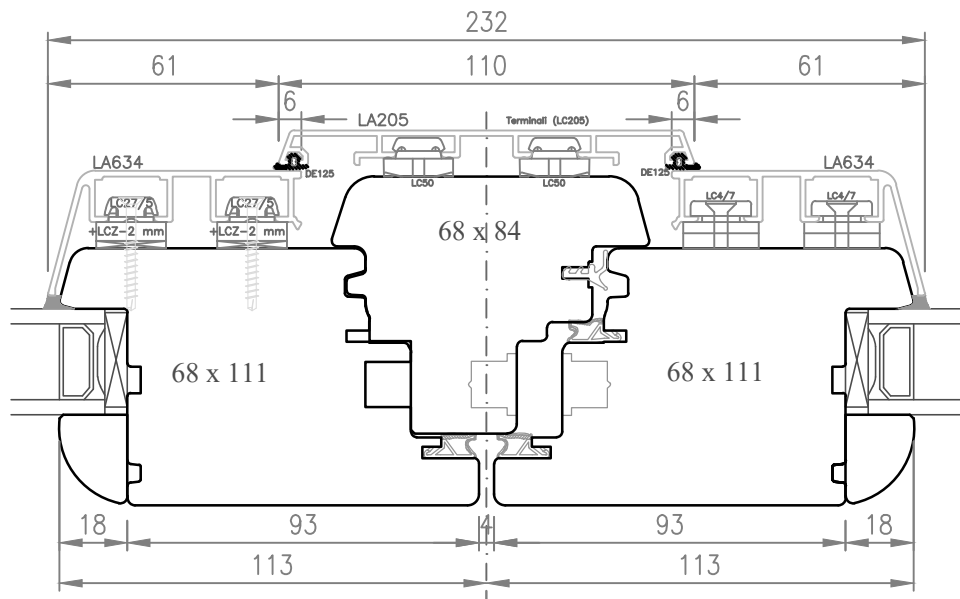


Se mettere prima l'angolare  
usare clips LC27/5+LCZ-2



A5

SEZ. M1-M1

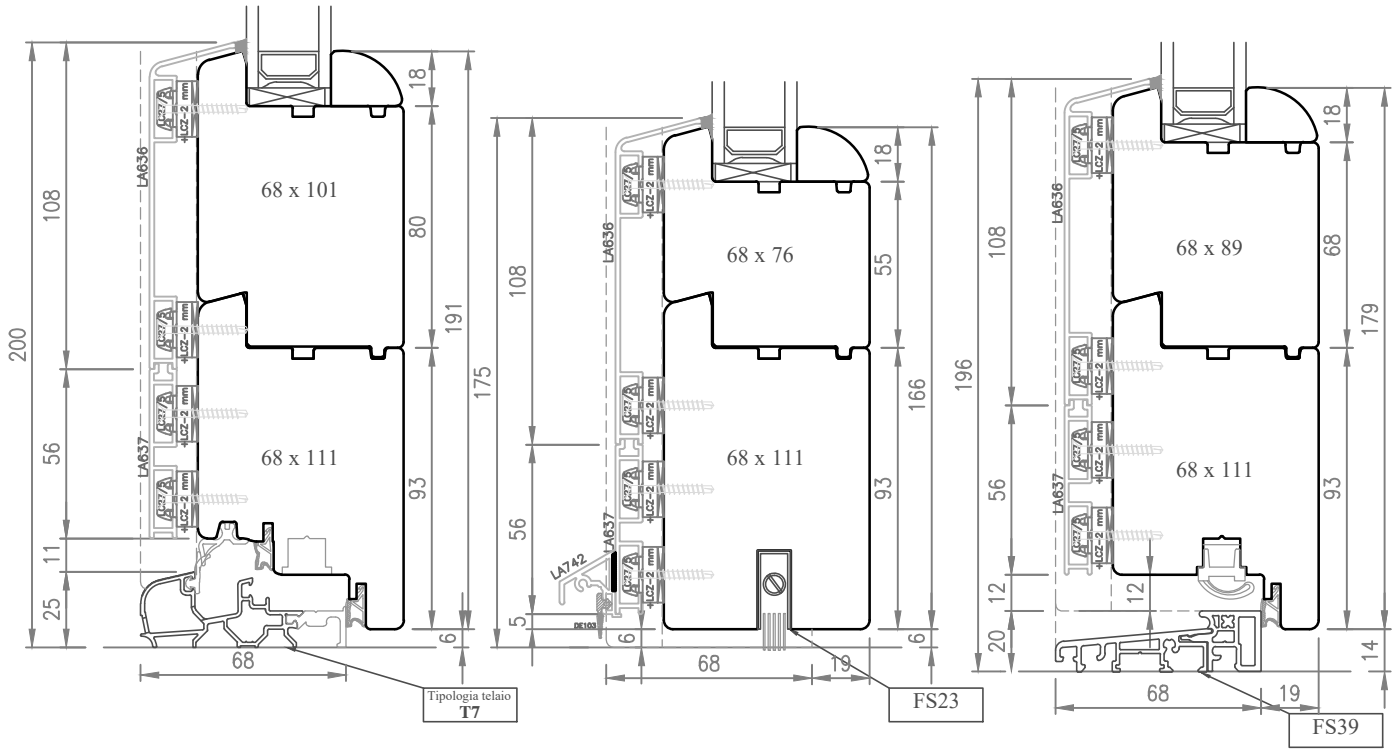


A9

SEZ. L-L

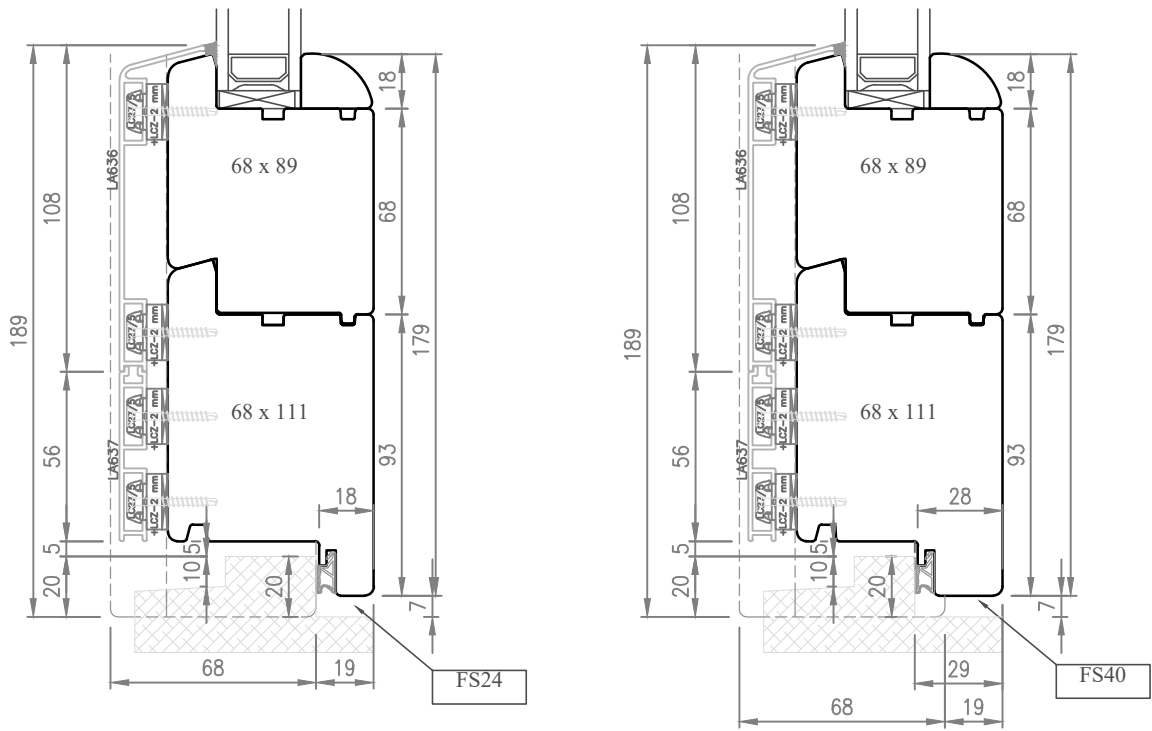
SEZ. R-R

SEZ. P-P

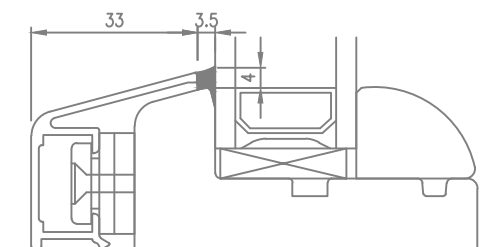
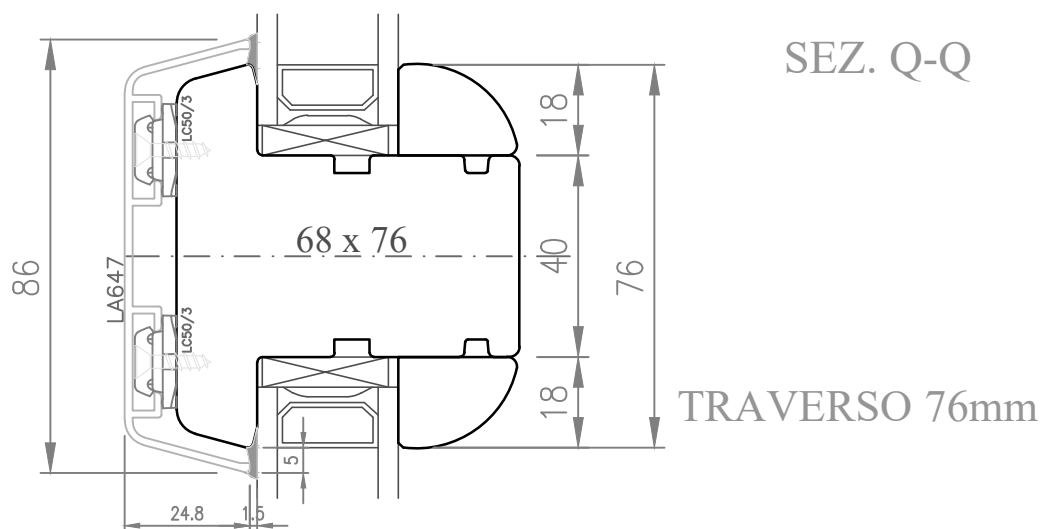


SEZ. O-O

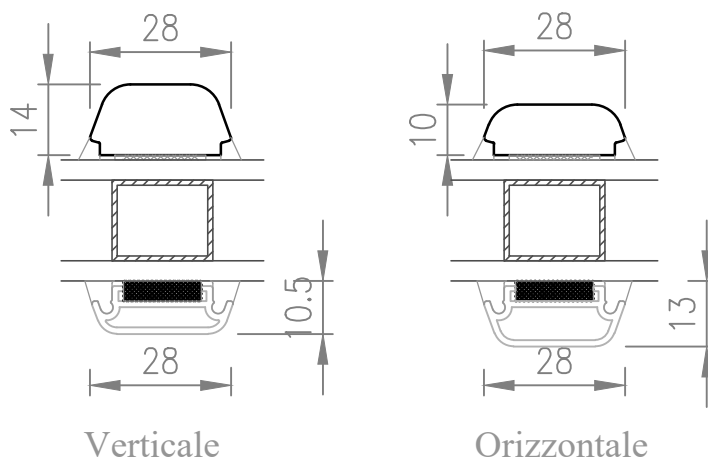
SEZ. O1-O1

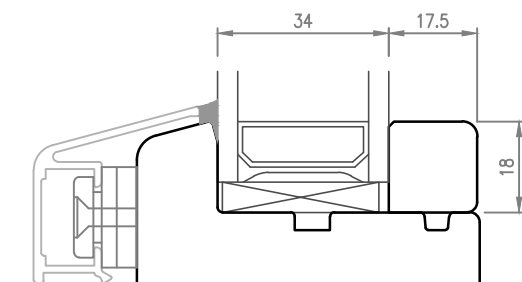
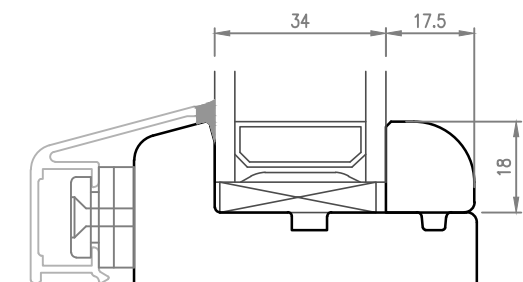
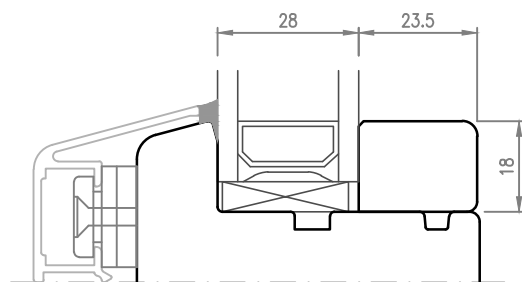
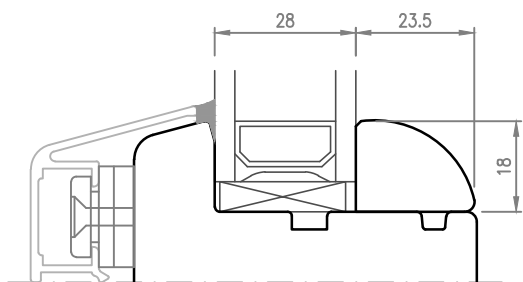






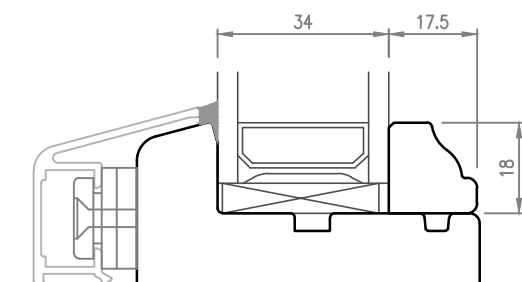
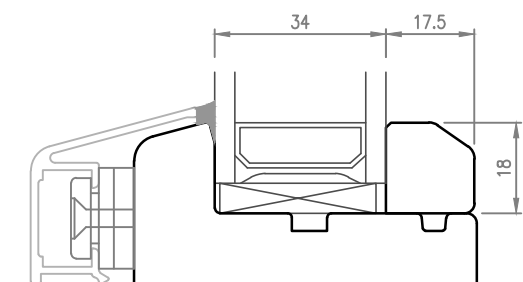
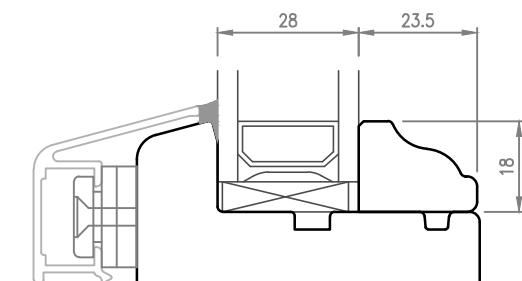
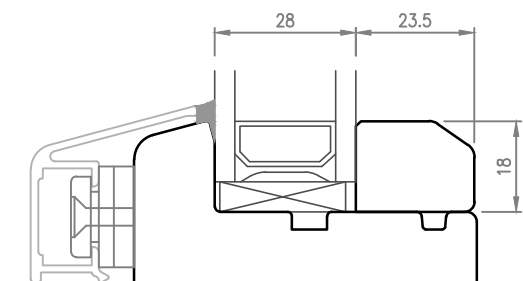
### Inglesine riportate da mm 28





Fermavetro Tipo 1

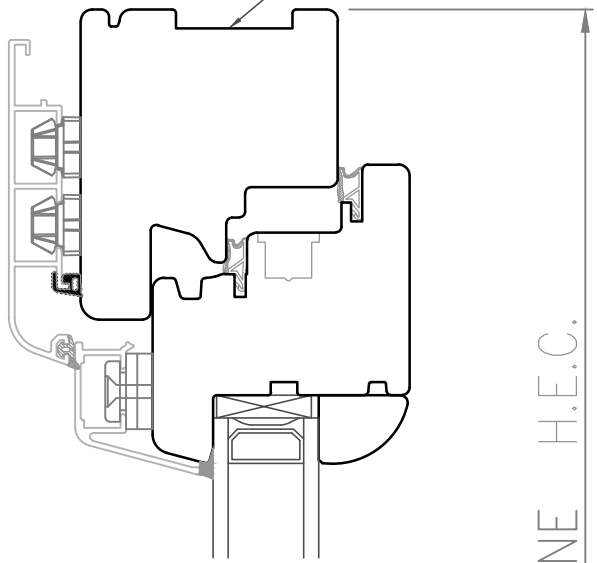
Fermavetro Tipo 3



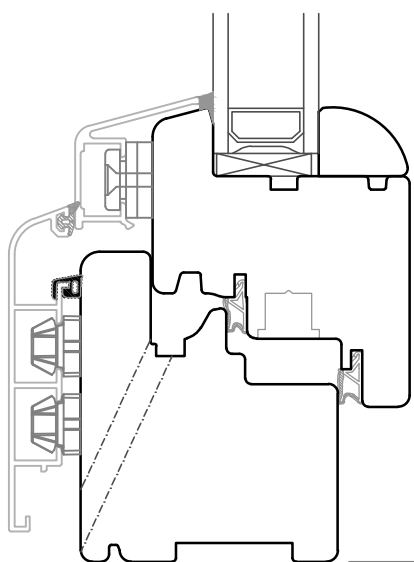
Fermavetro Tipo 2

Fermavetro Tipo 4 Barocco

Tipologia telaio  
**T1**

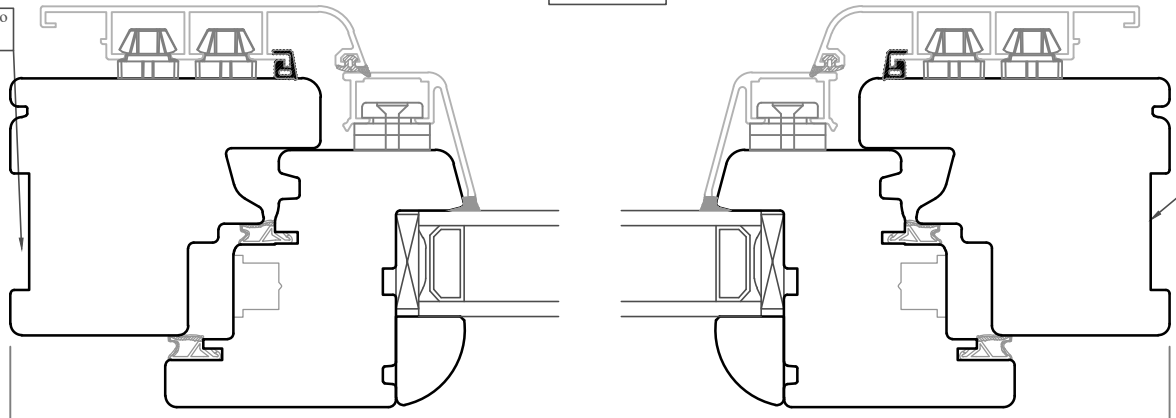


MISURA ORDINE H.E.C.



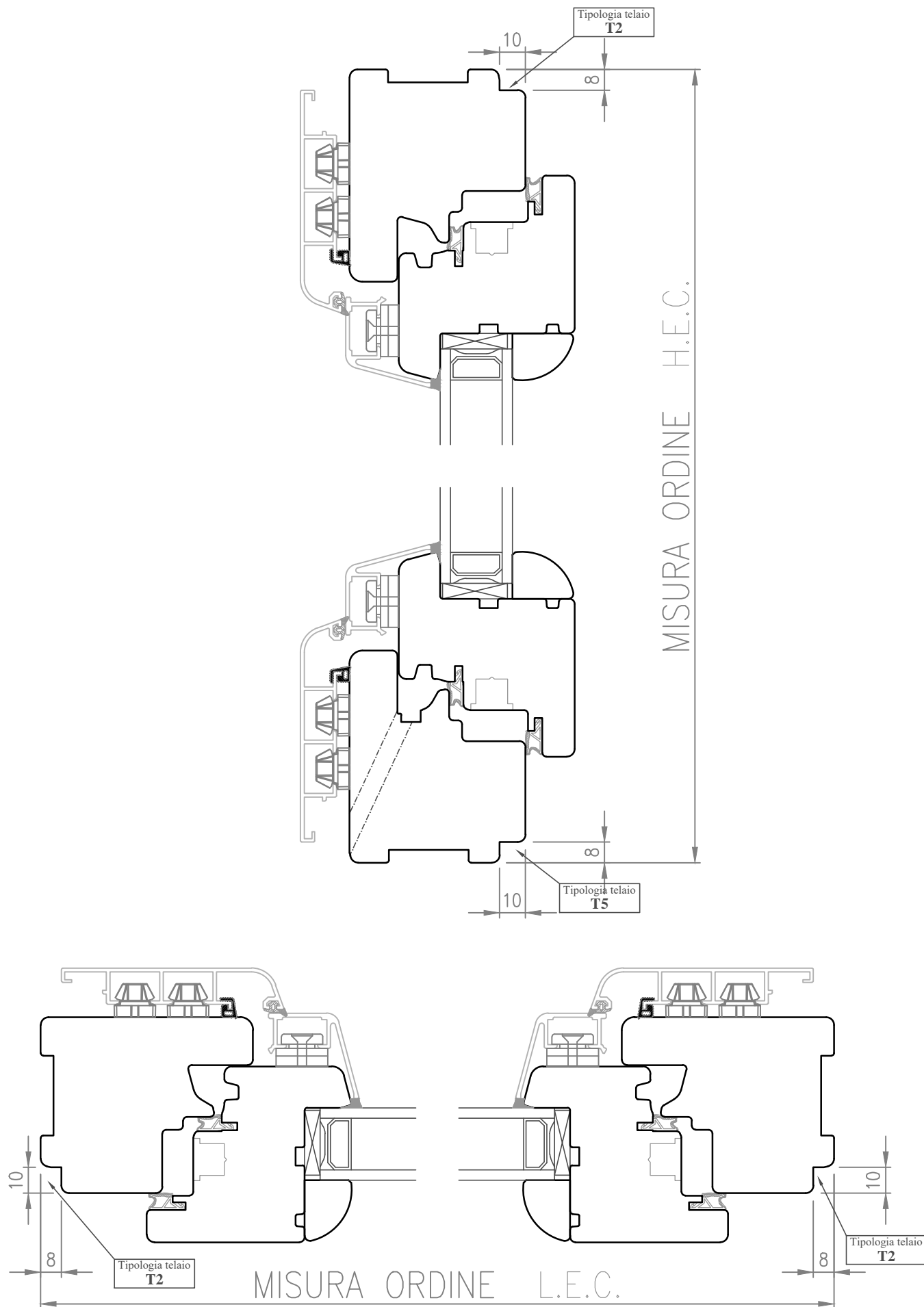
Tipologia telaio  
**T4**

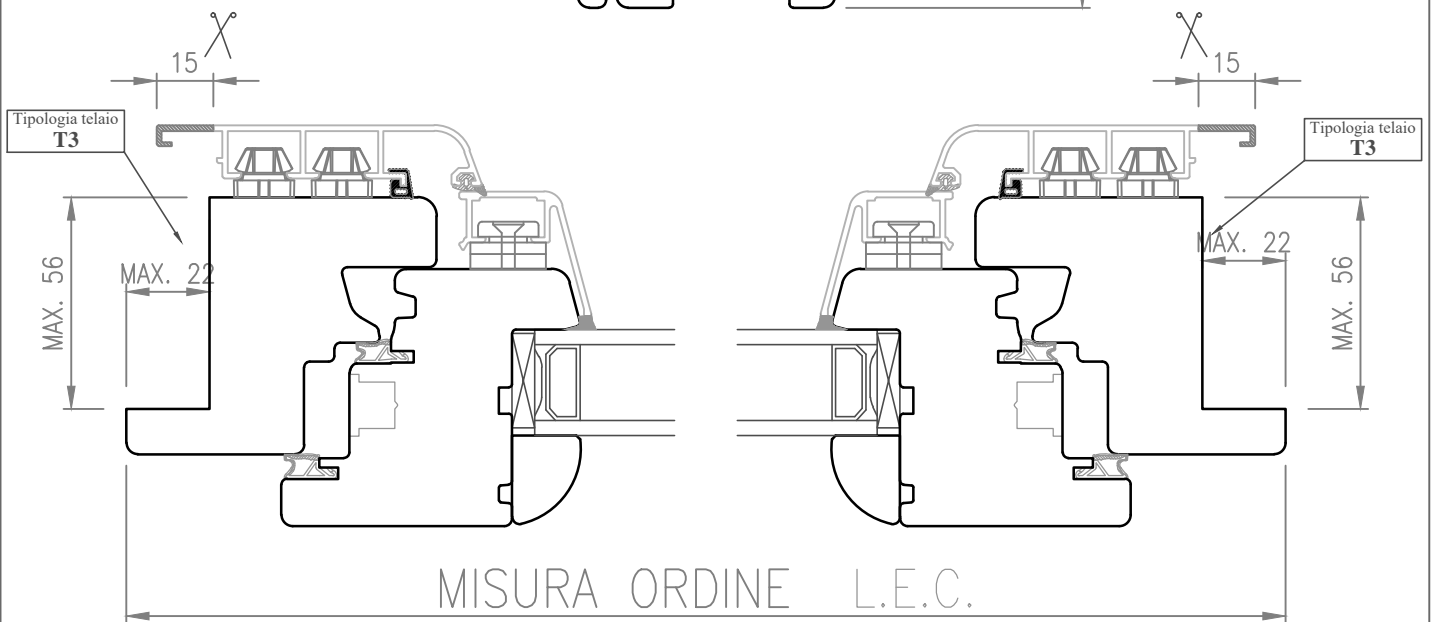
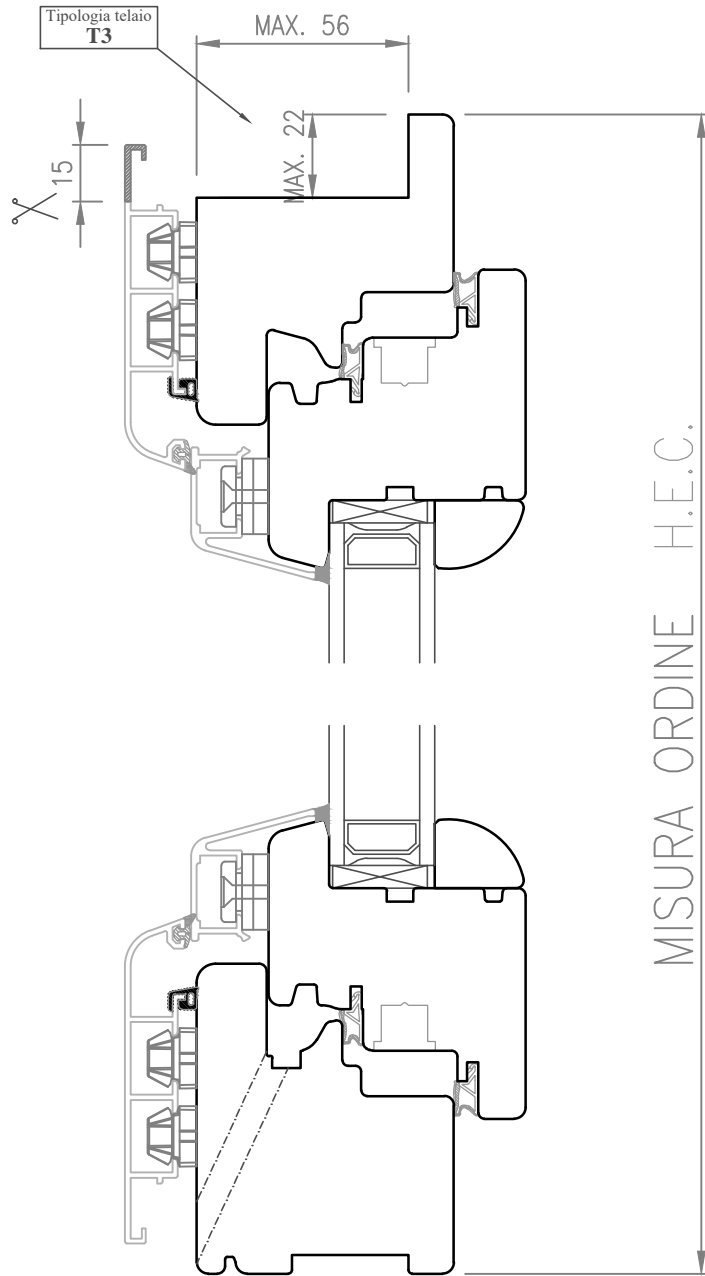
Tipologia telaio  
**T1**



Tipologia telaio  
**T1**

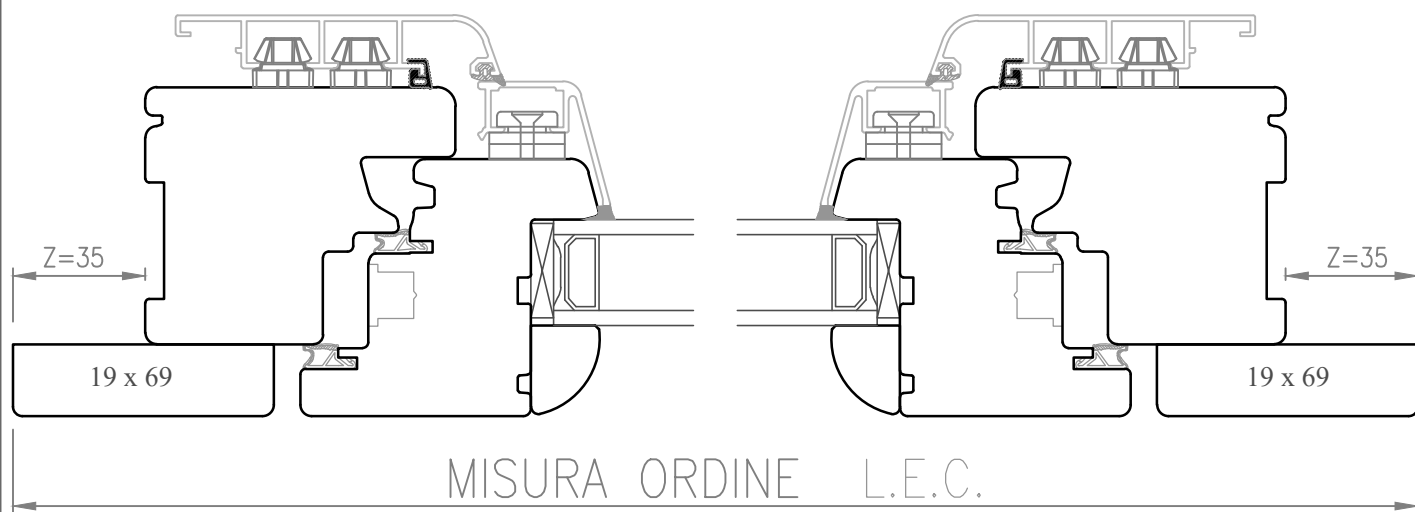
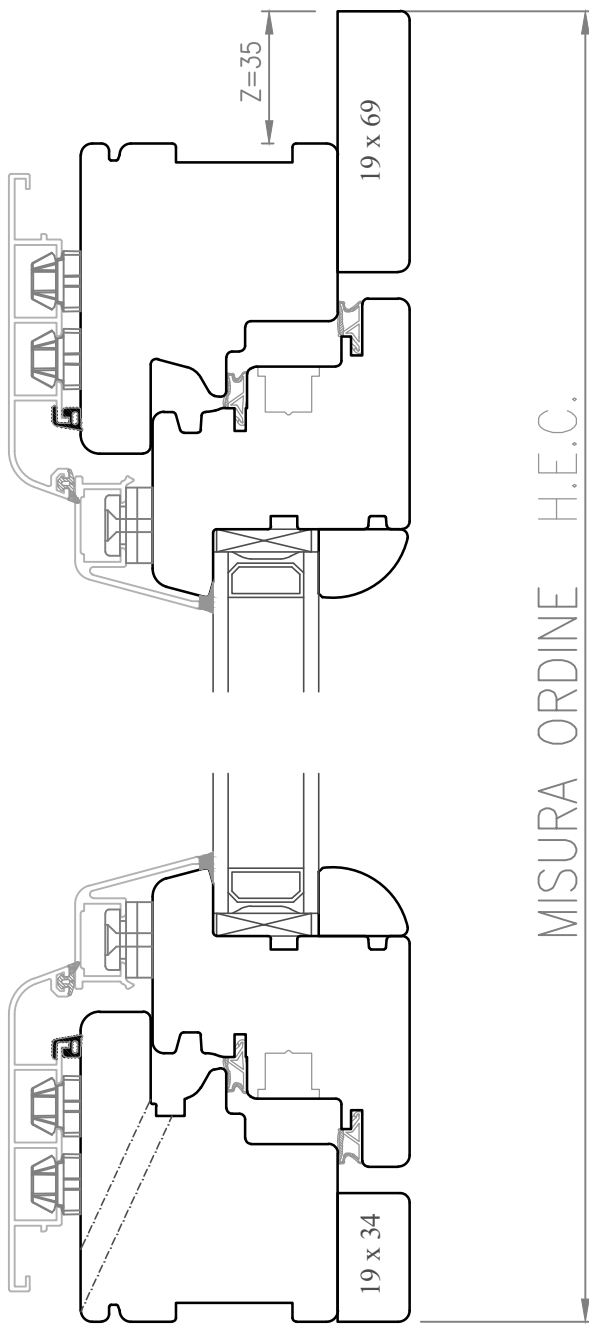
MISURA ORDINE L.E.C.





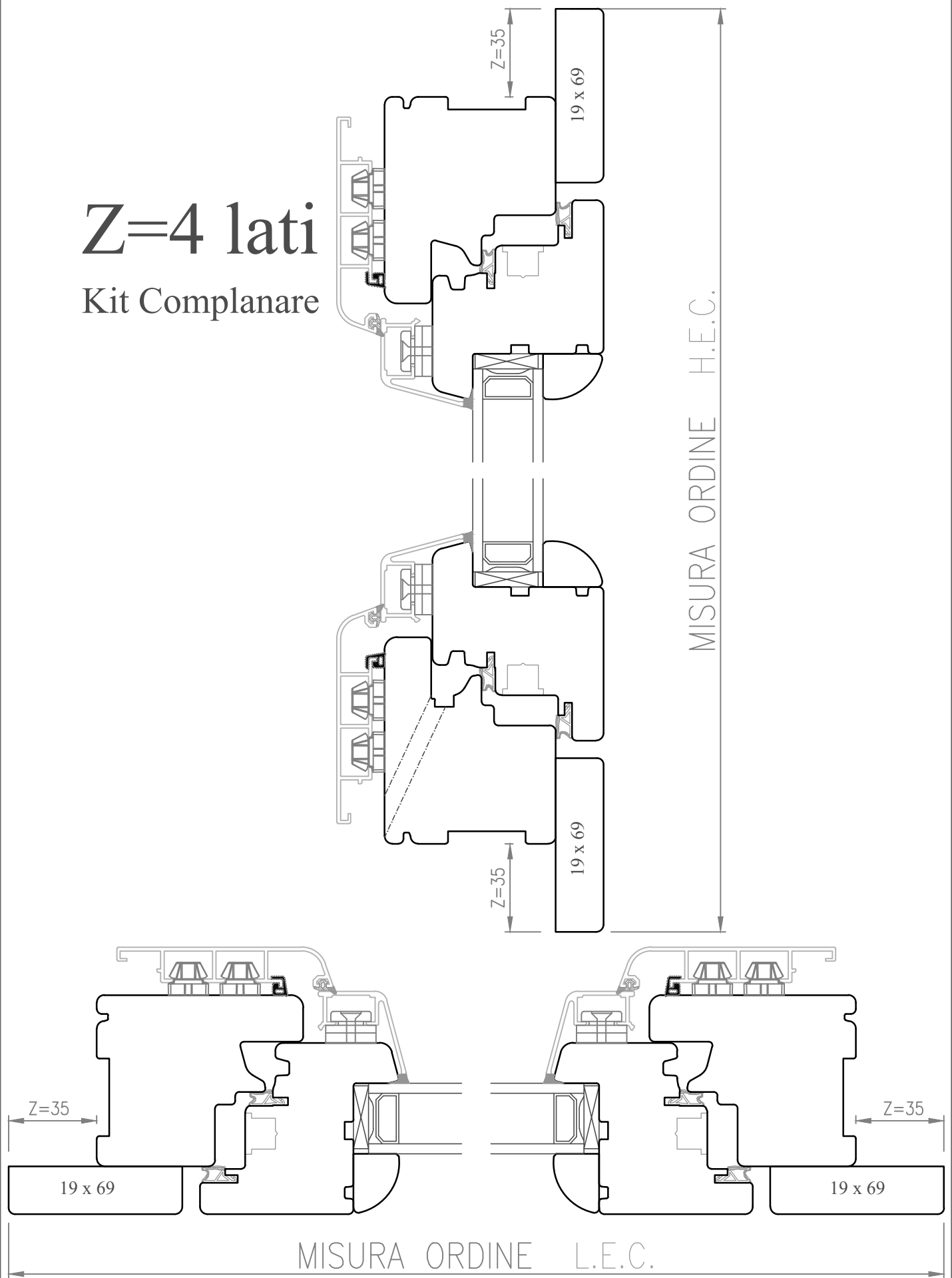
# Z=3 lati

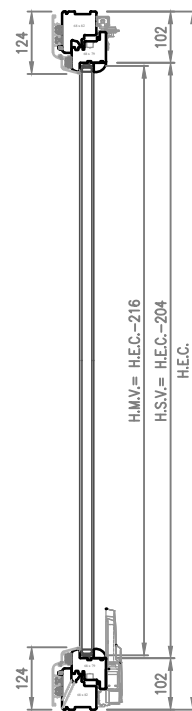
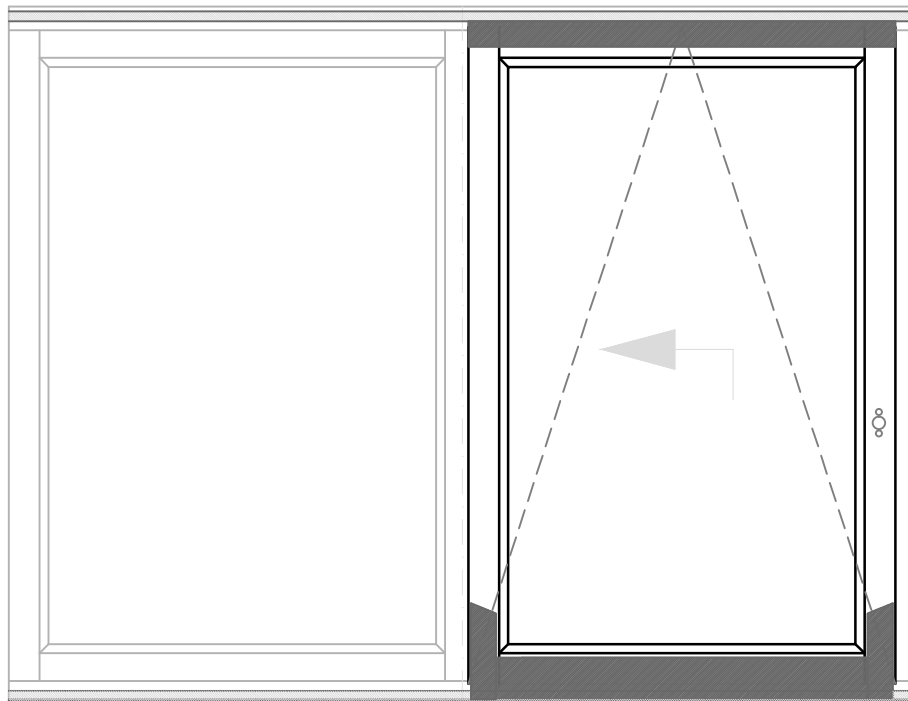
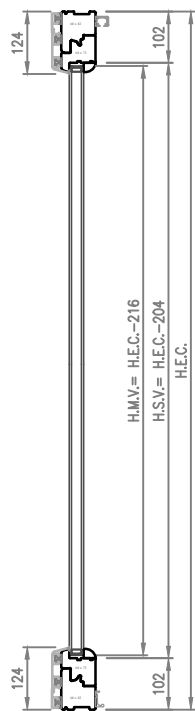
## Kit Complanare



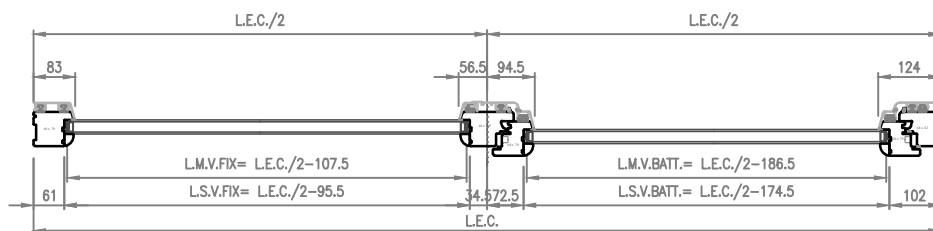
# Z=4 lati

## Kit Complanare

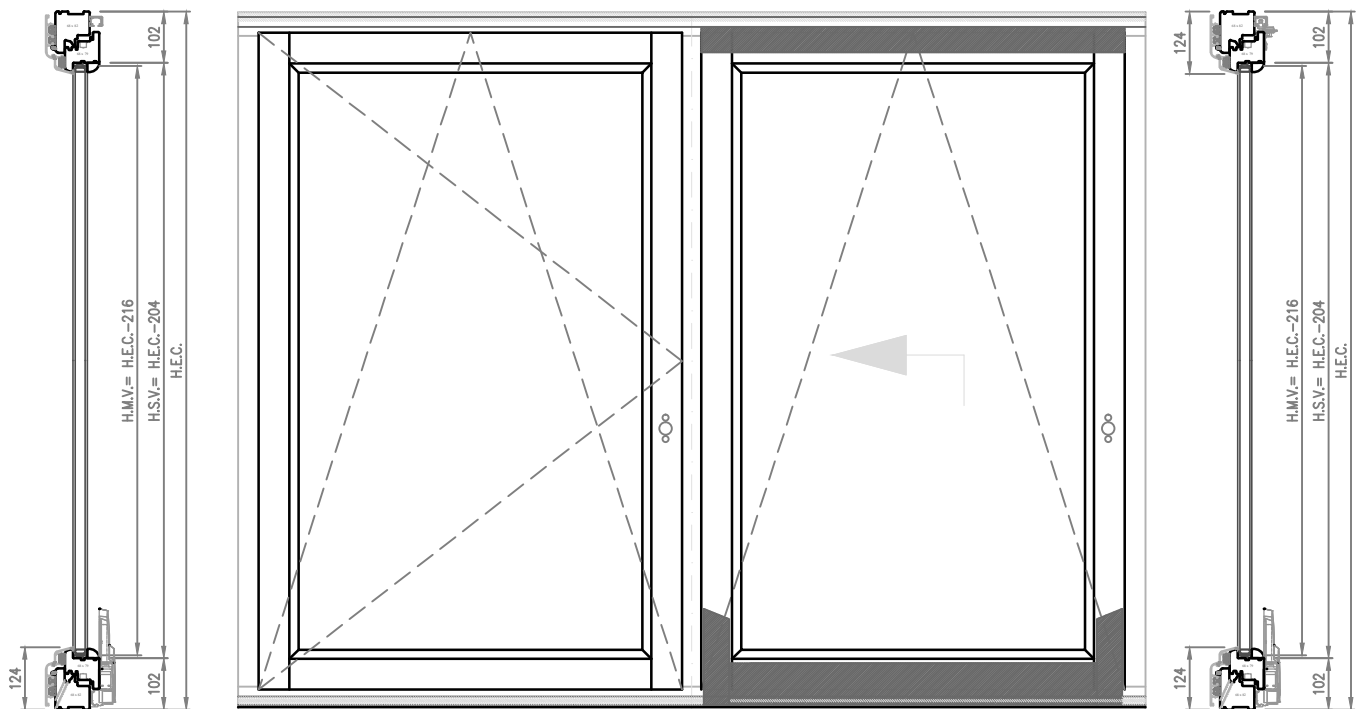




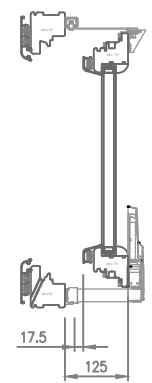
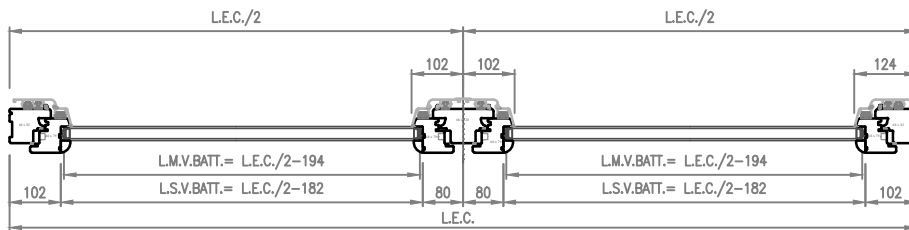
PSKF

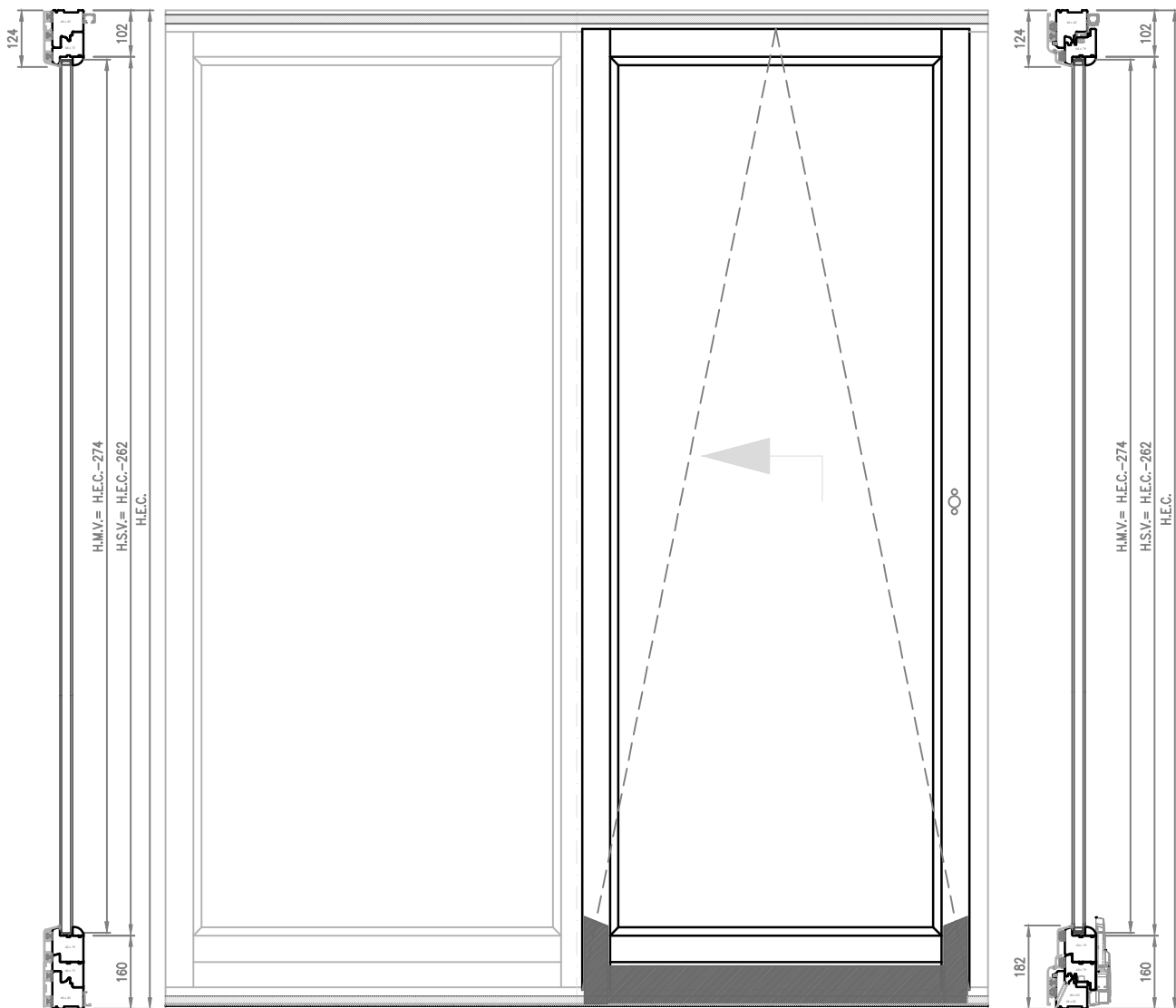




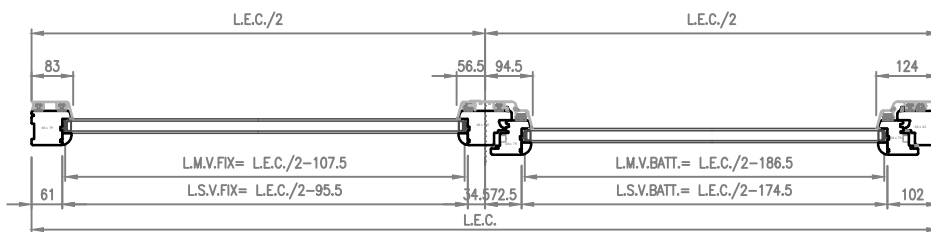


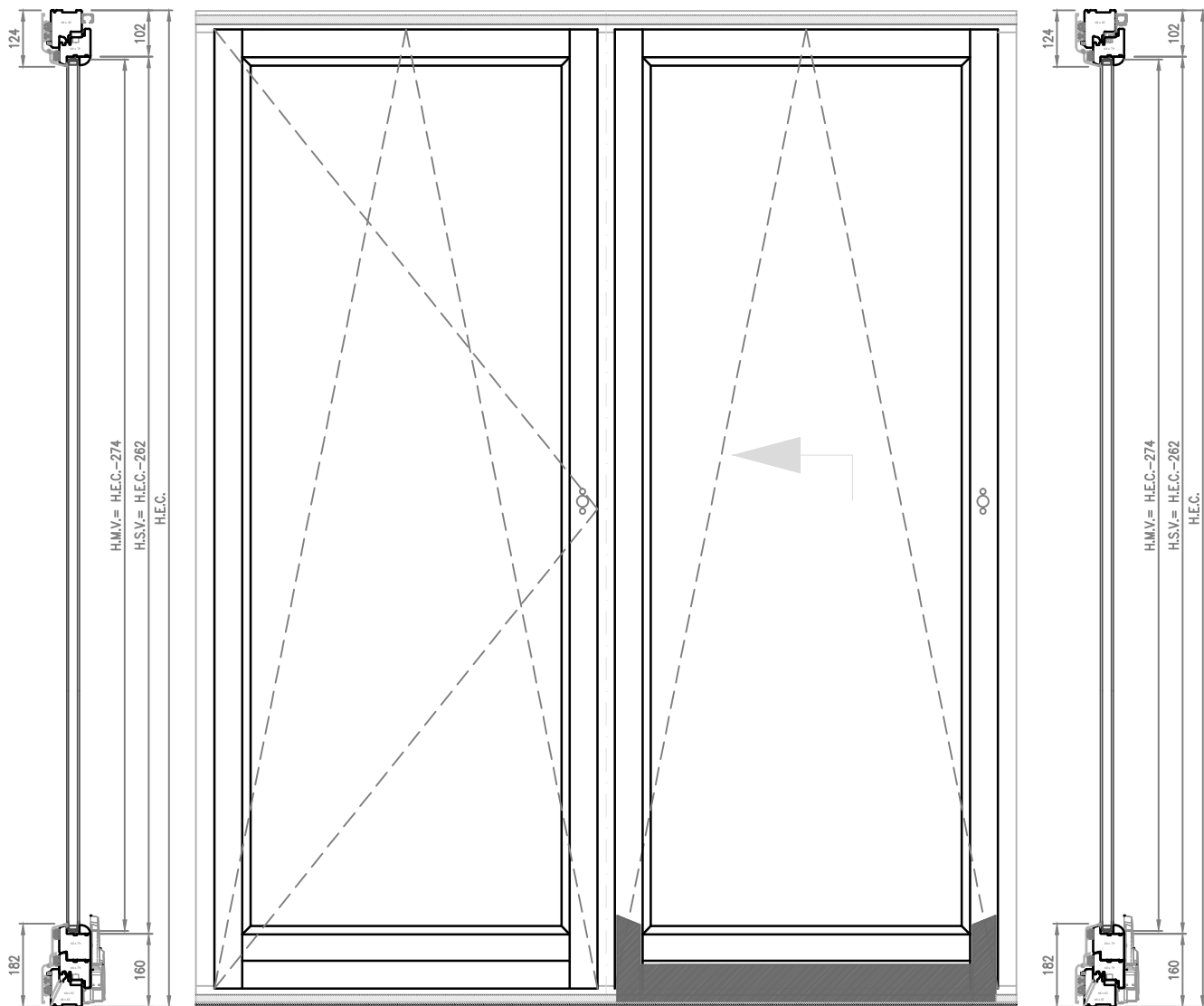
PSKF-A



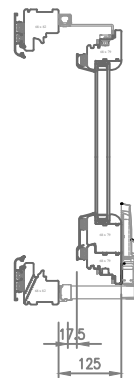
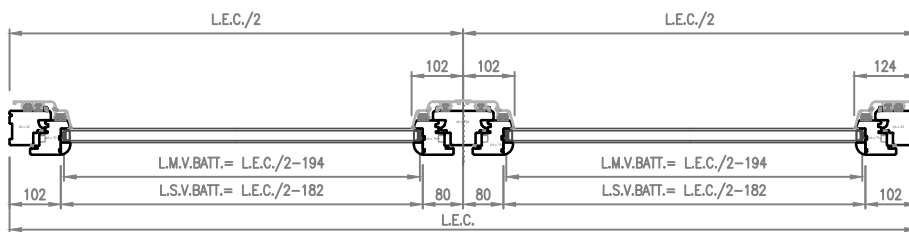


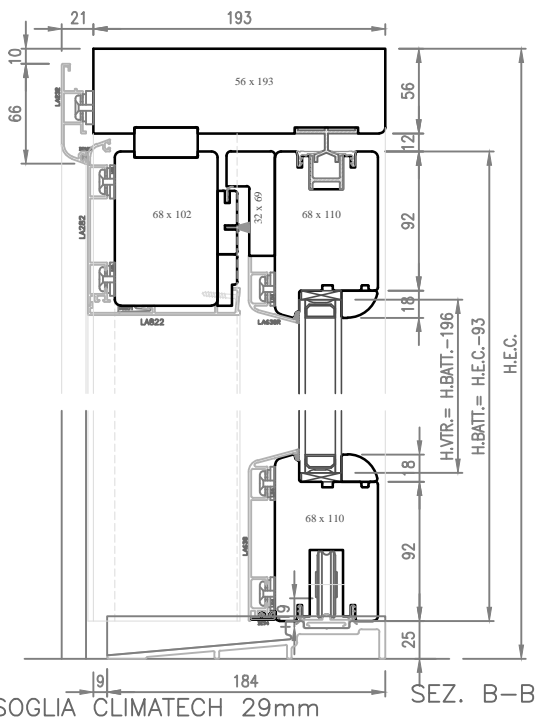
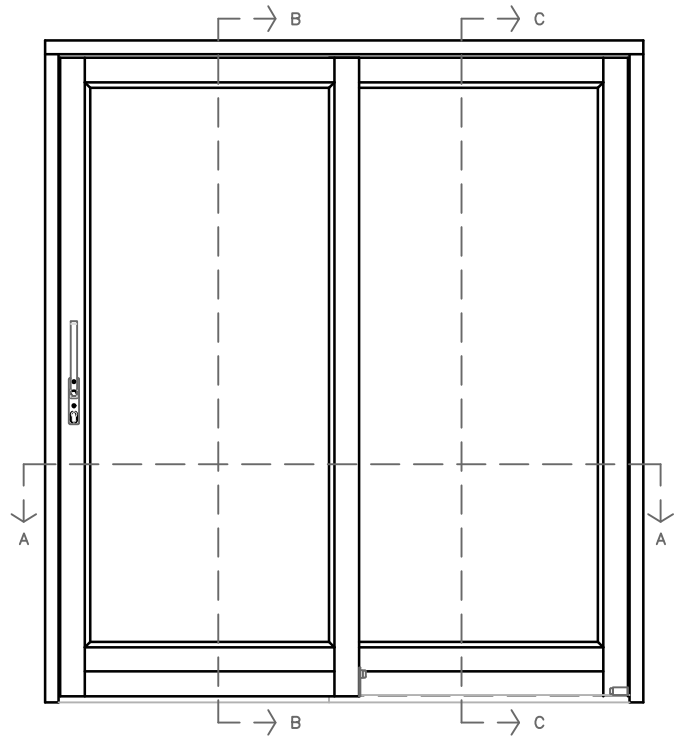
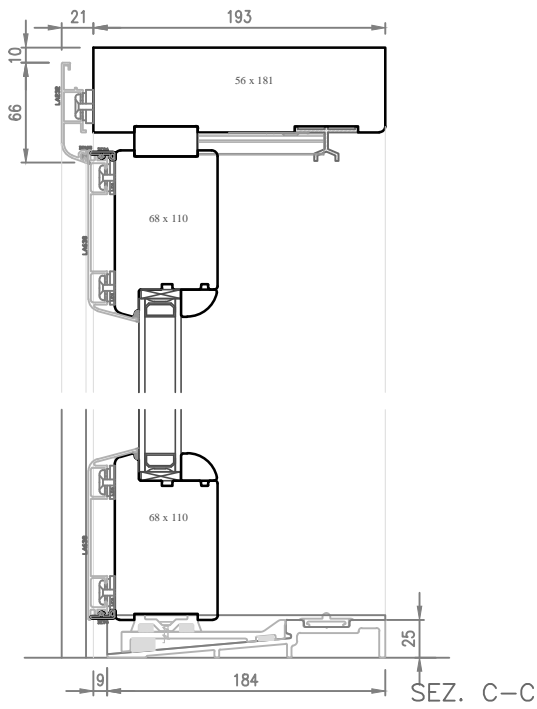
PSKP





PSKP-A

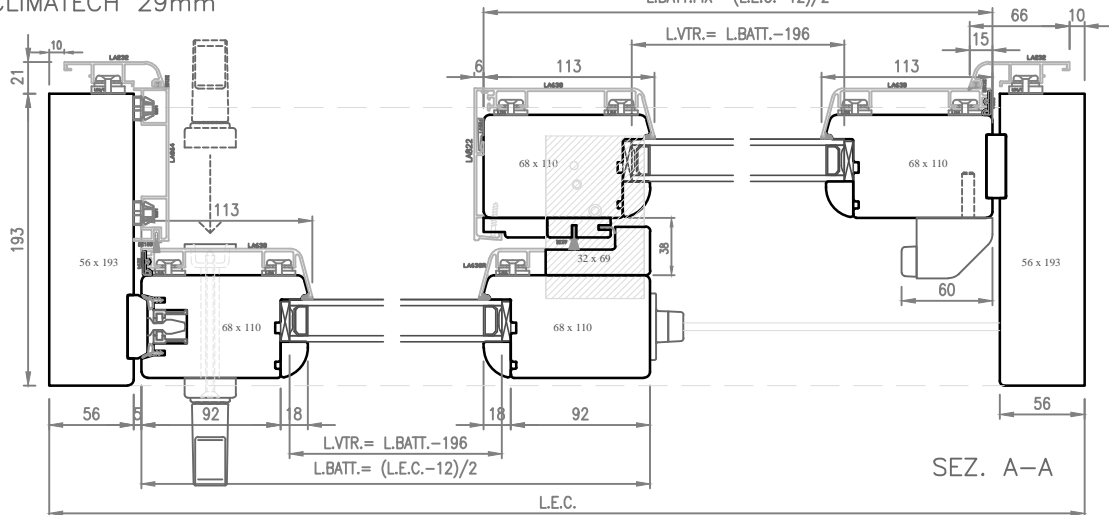


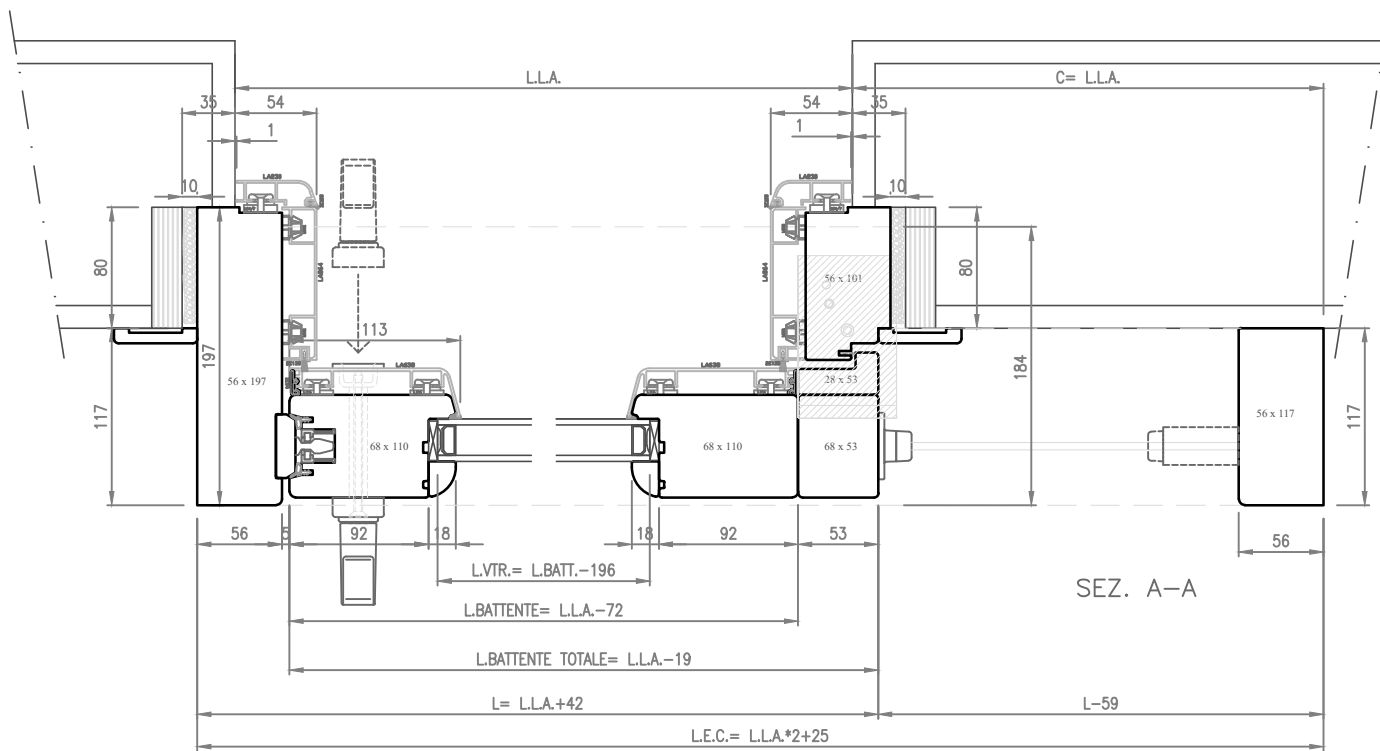
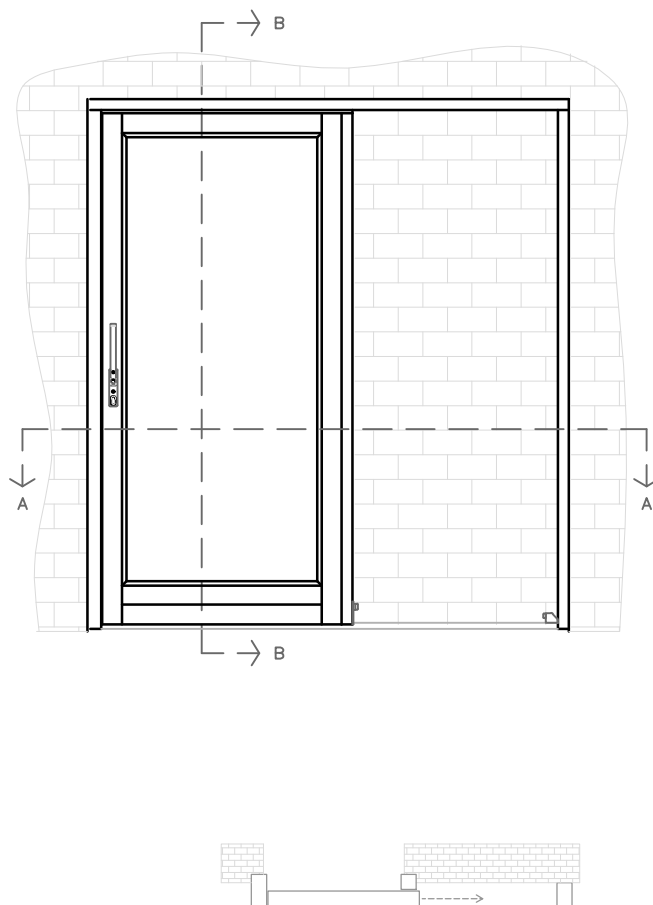
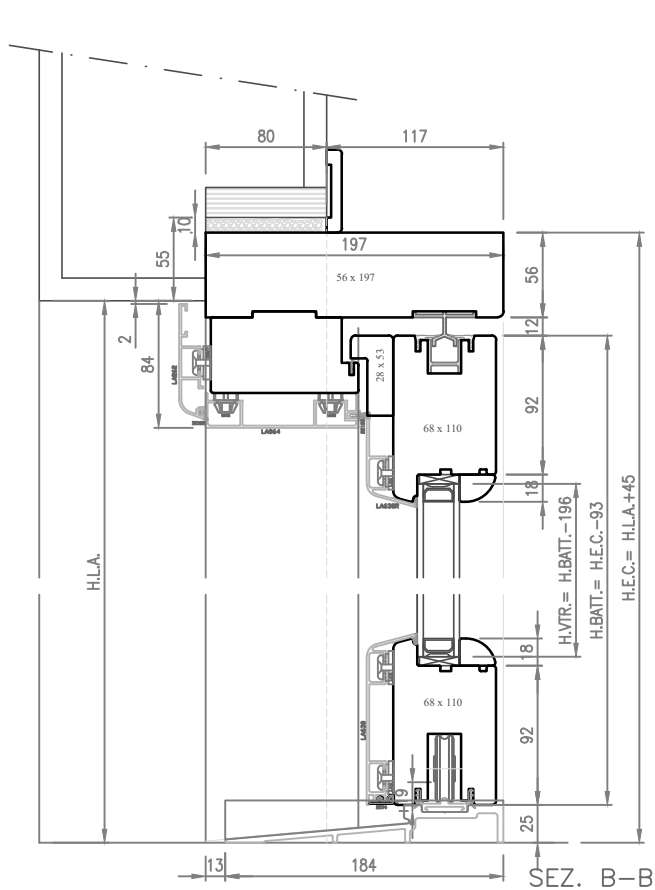


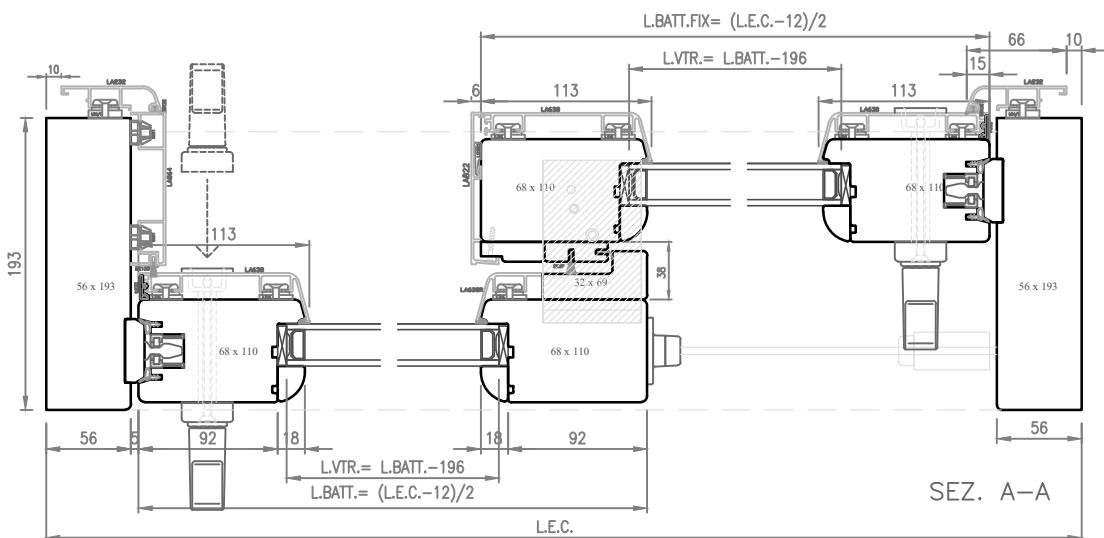
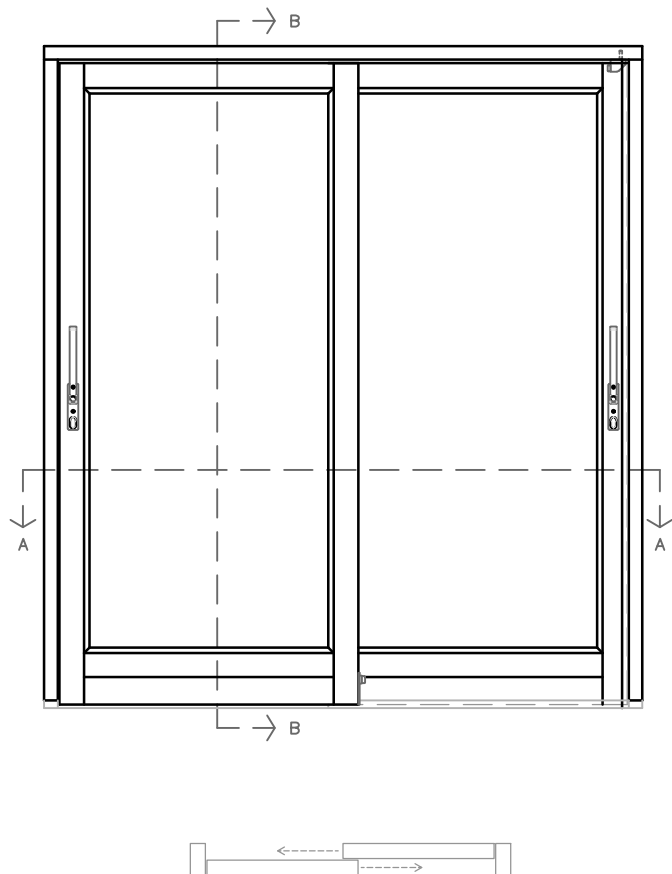
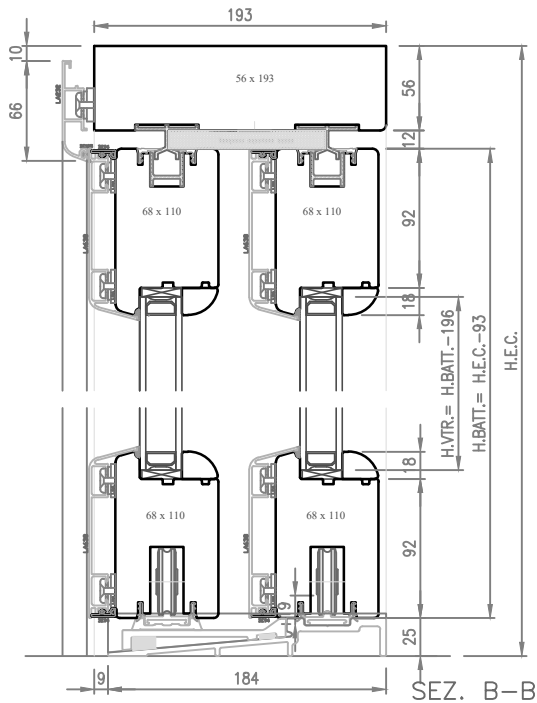
SOGLIA CLIMATECH 39mm

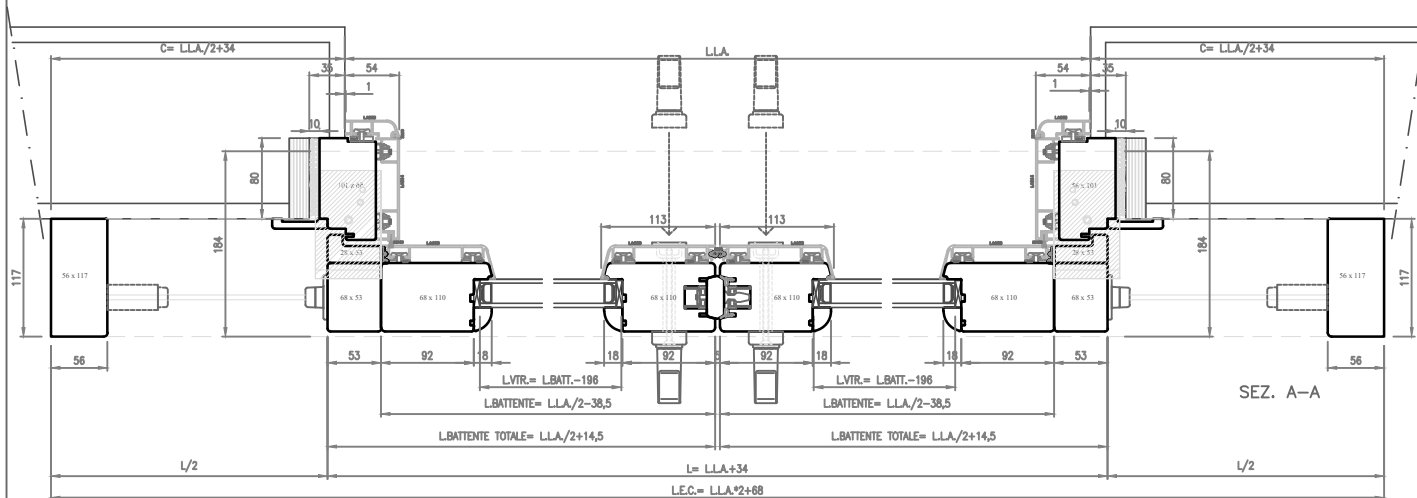
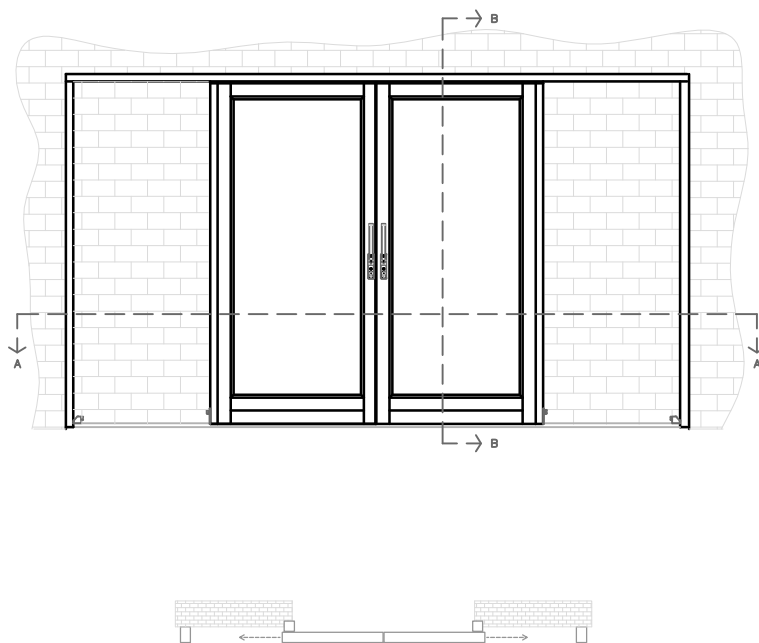
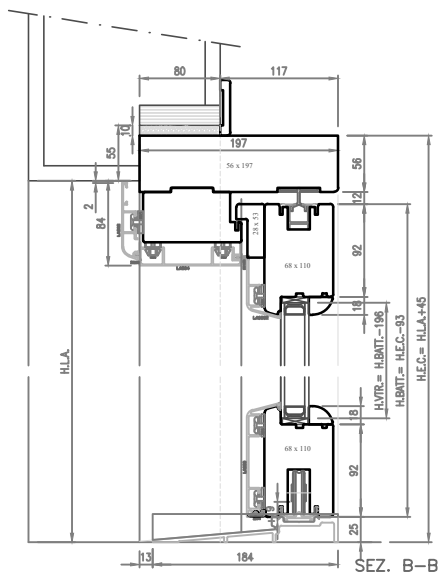


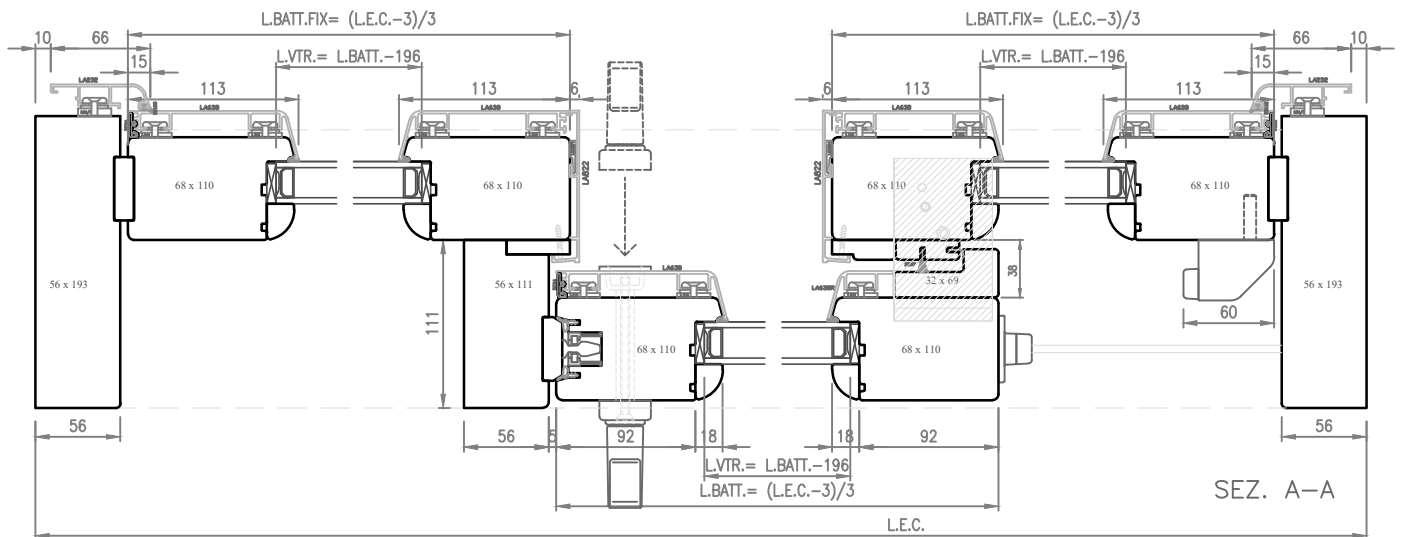
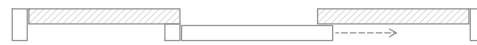
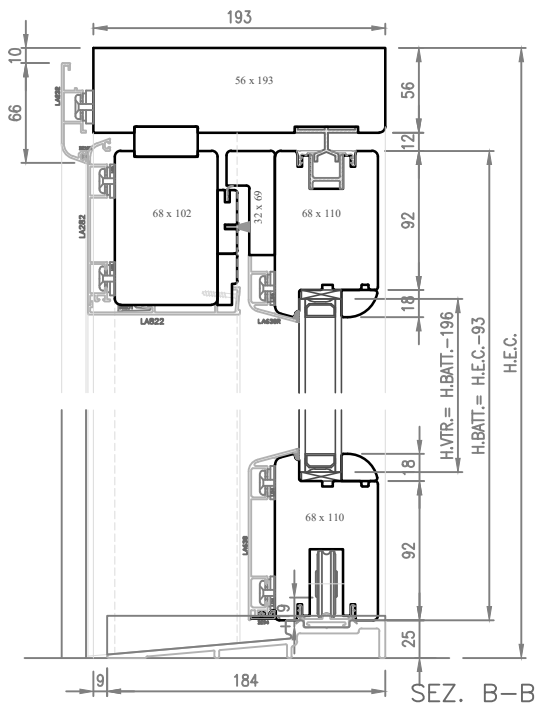
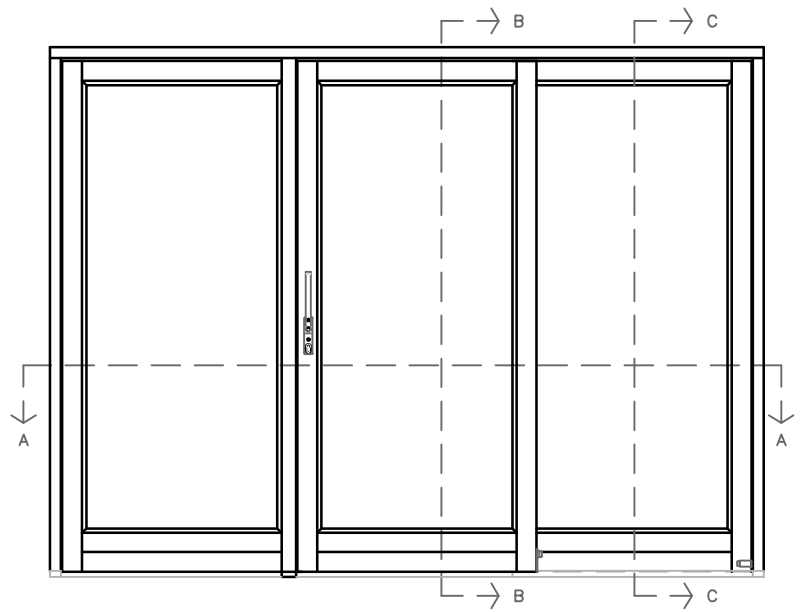
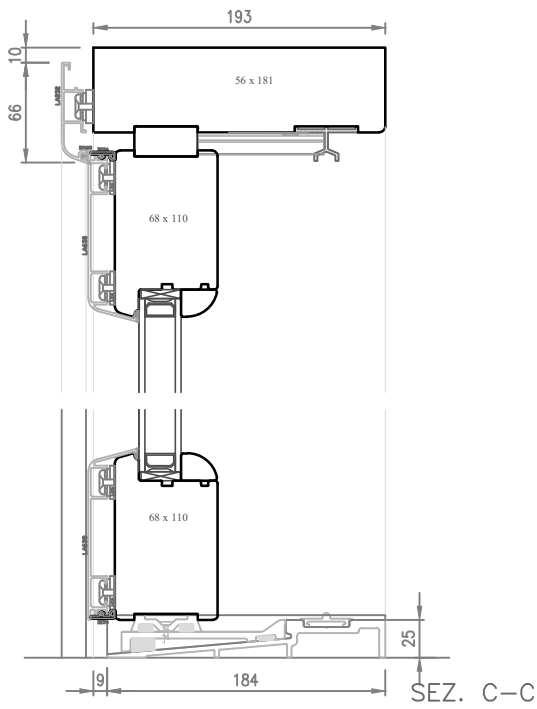
$$L.BATT.FIX = (L.E.C. - 12) / 2$$



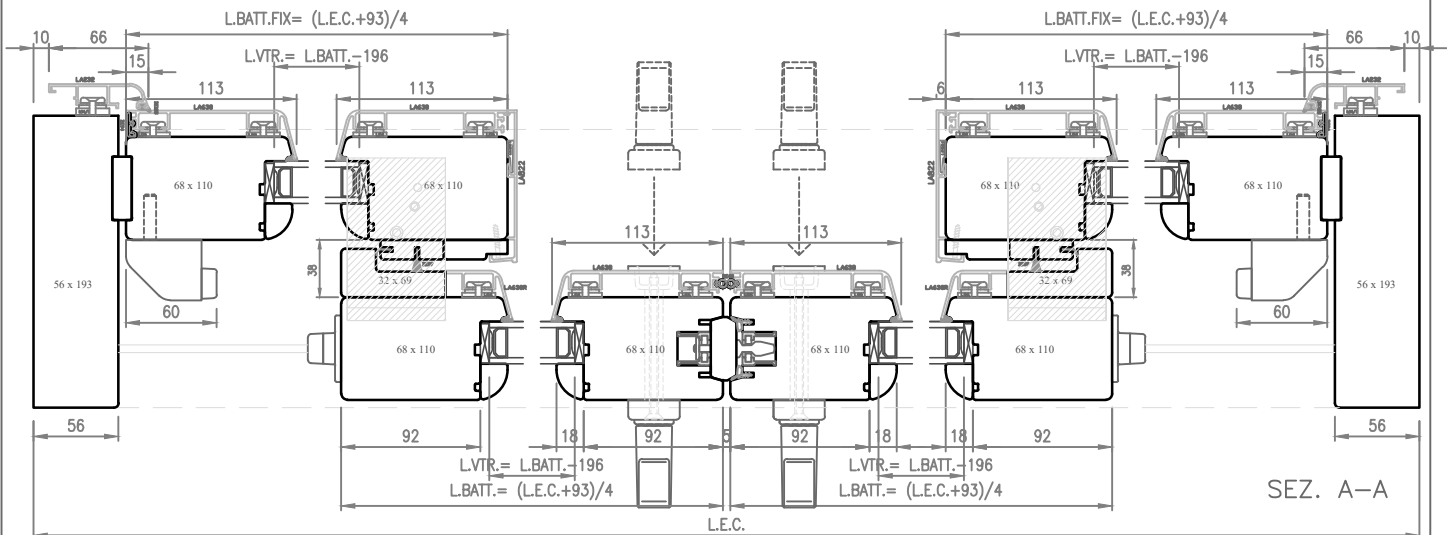
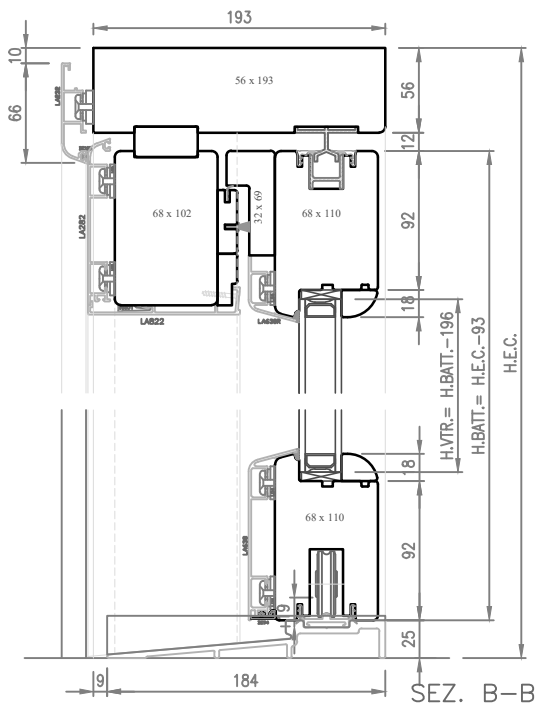
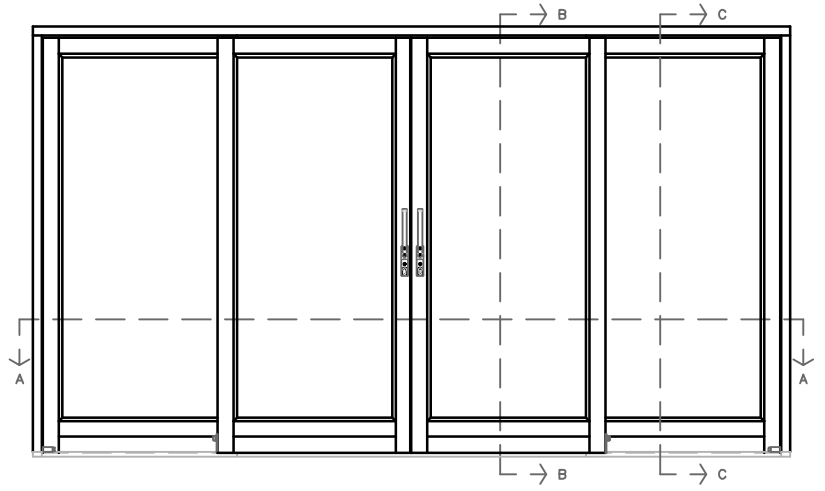
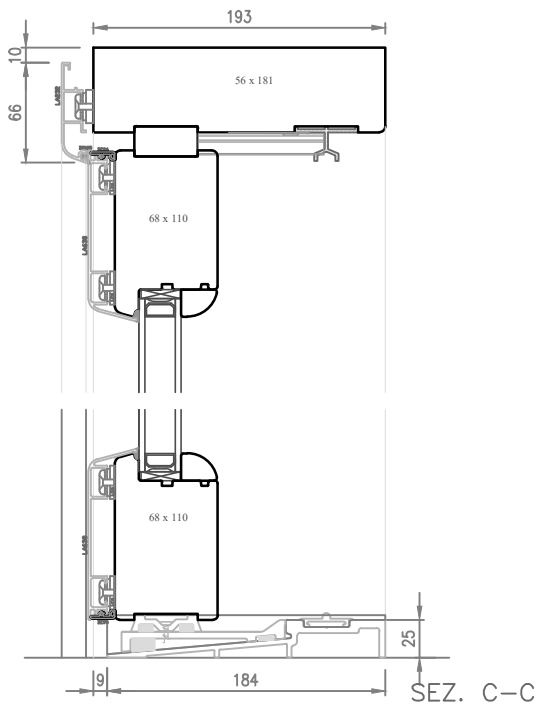




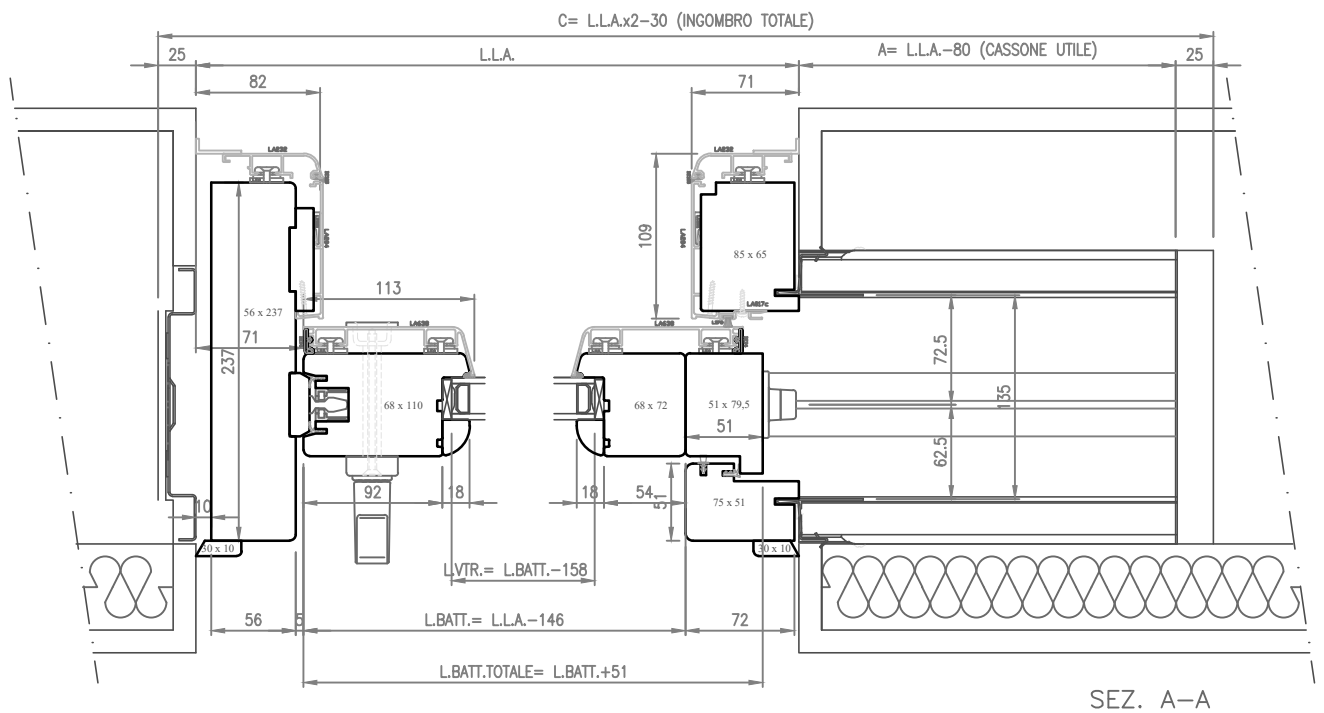
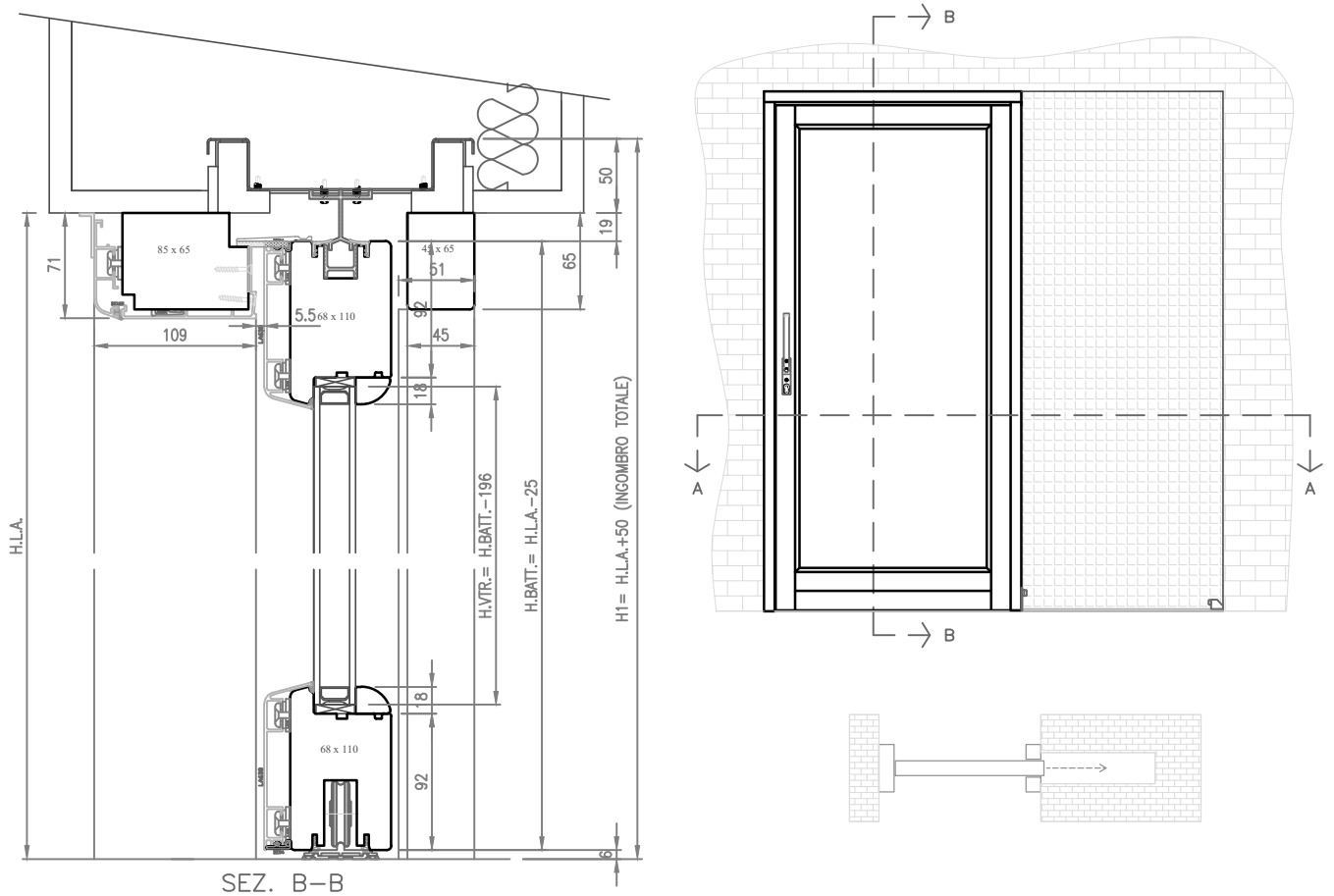


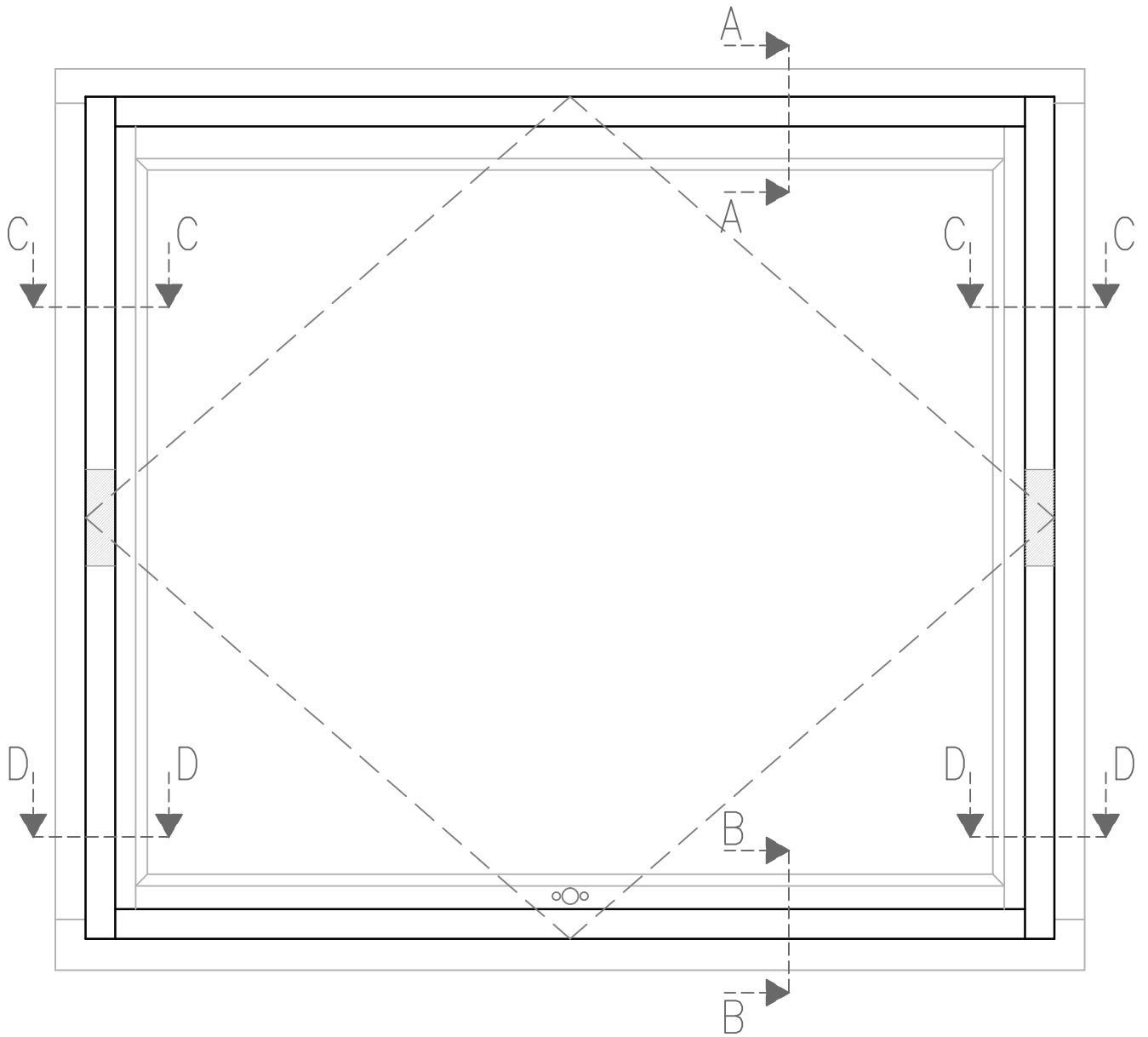






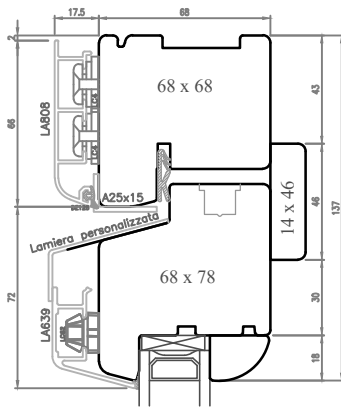
# SOLUZIONE RELATIVA AL CONTROTELAIO "ECLISSE"



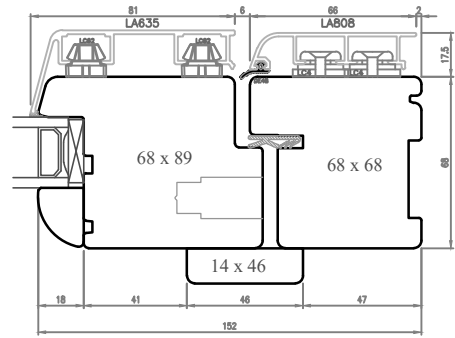


## SEZIONI BILICO PORTATA 300Kg

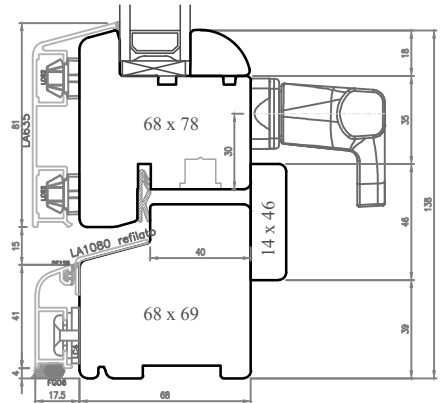
SEZ. A-A



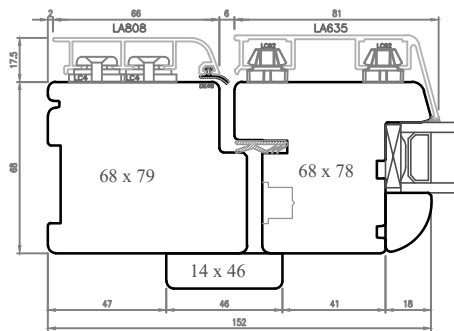
SEZ. C-C



SEZ. B-B

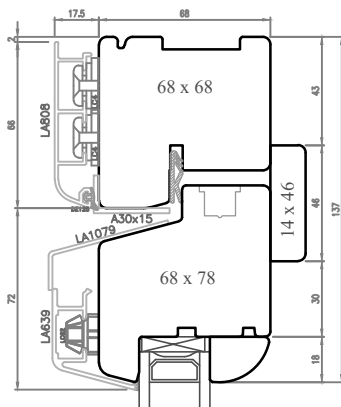


SEZ. D-D

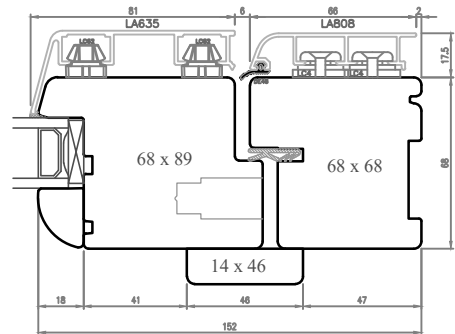


SEZ. A-A

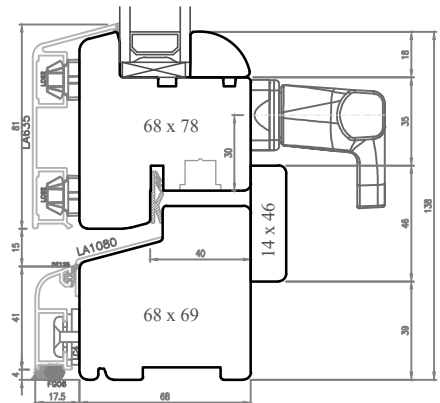
## SEZIONI BILICO PORTATA 175Kg



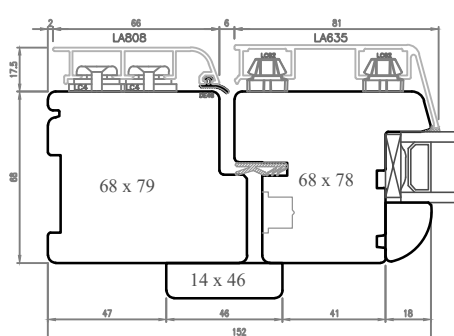
SEZ. C-C

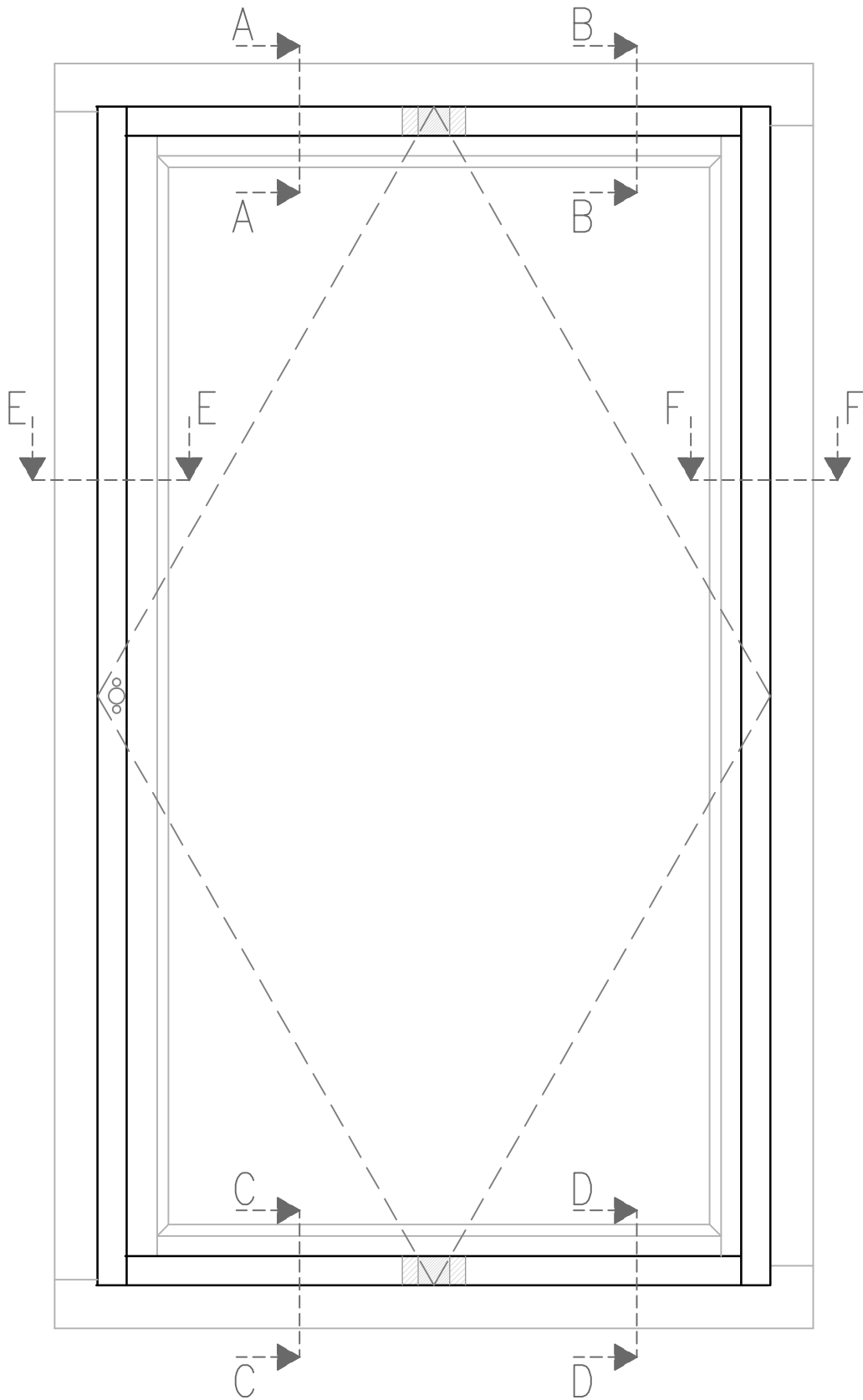


SEZ. B-B

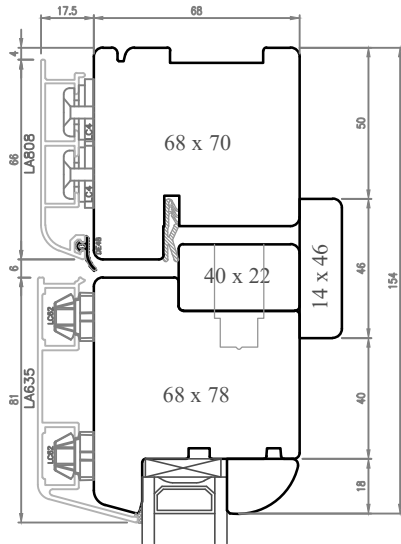


SEZ. D-D

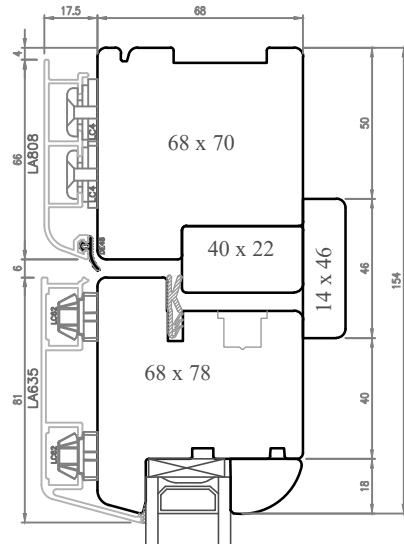




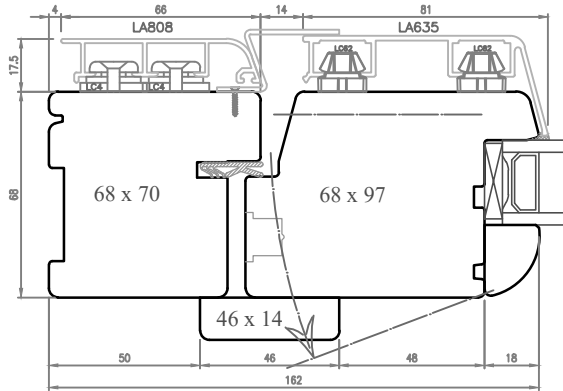
SEZ. A-A



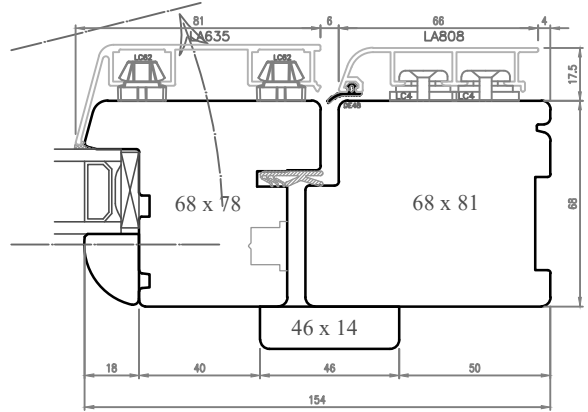
SEZ. B-B



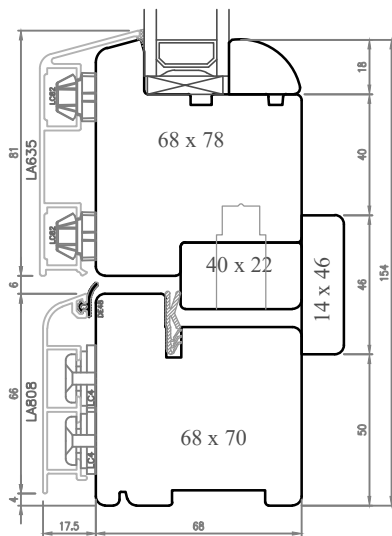
SEZ. E-E



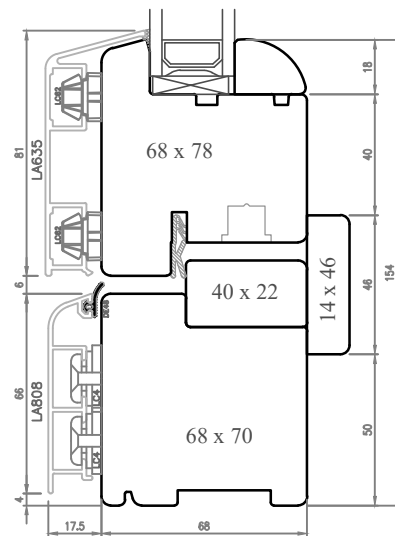
SEZ. F-F

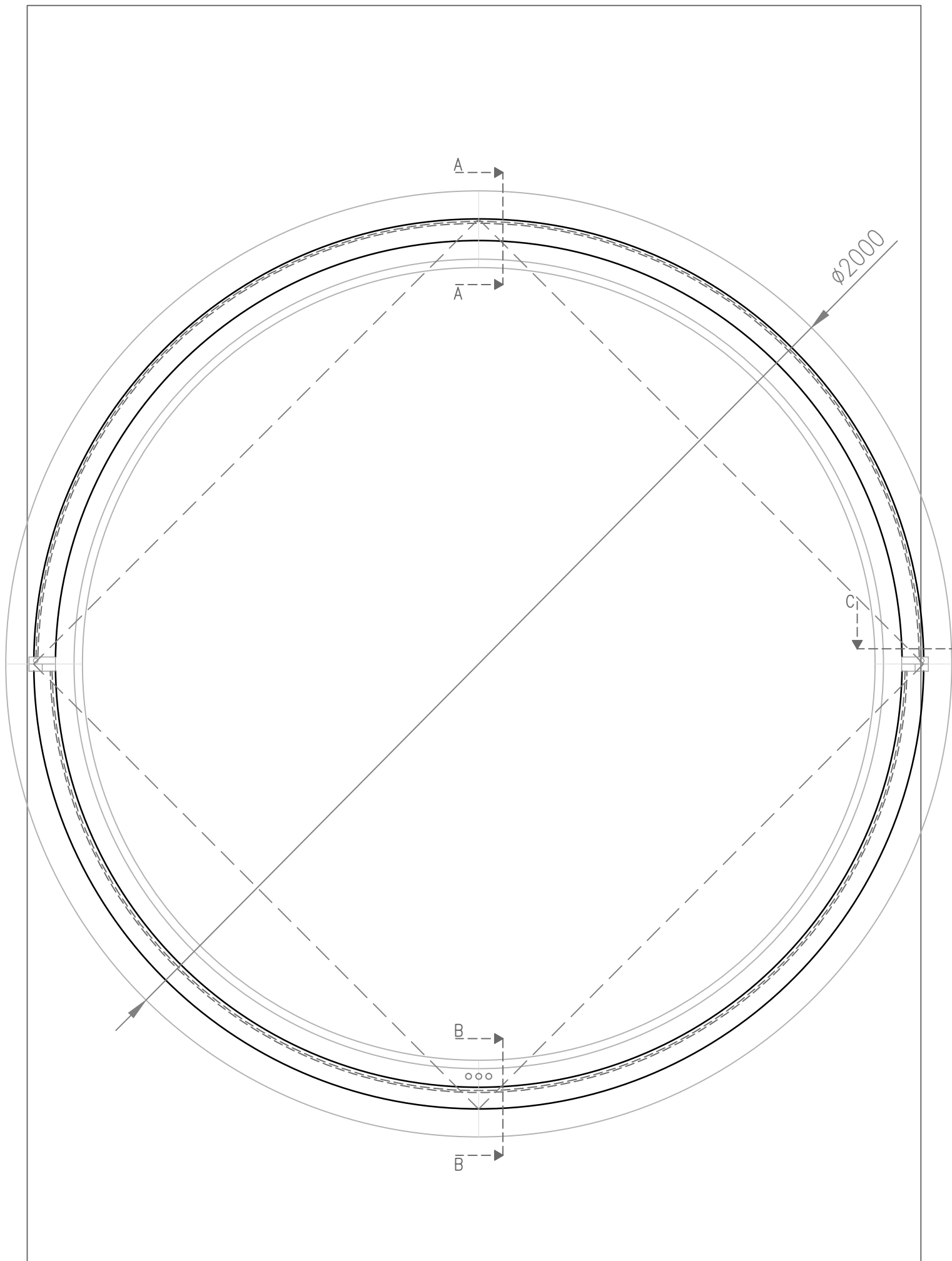


SEZ. C-C

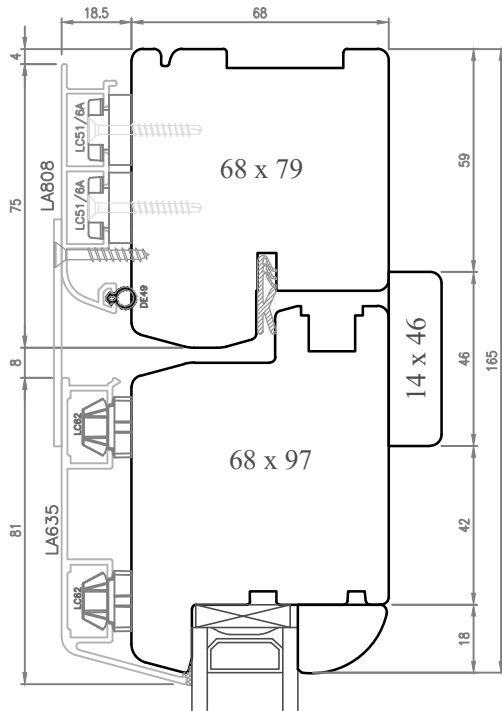


SEZ. D-D

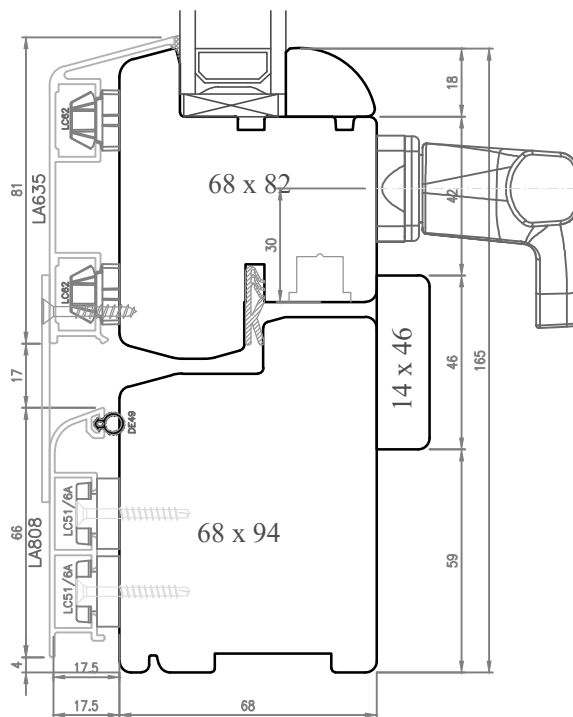




SEZ. A-A

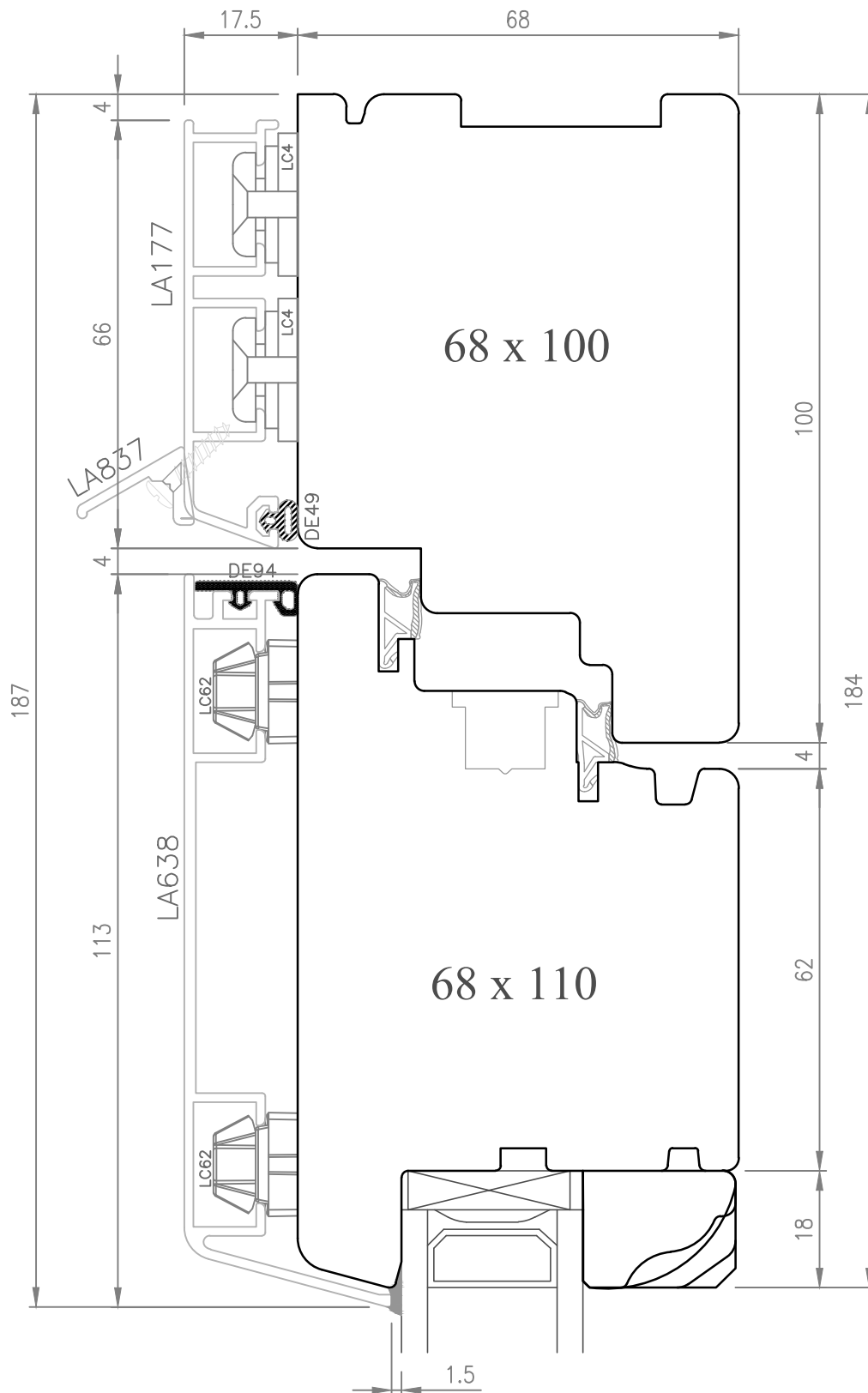


SEZ. B-B





PORTIERA  
APERTURA  
ESTERNA  
OVERLUX  
INTEGRA



Alluminio tipo INTEGRA - Fermavetro tipo Arrondato, Squadrato, Smussato e Barocco



Data: 02.11.2017

Rev.: 00 Data: \*

Approvato da:

Eduardo ZAMINO

Oggetto: Sezione nodo superiore di Portafinestra con apertura esterna

Profilo: OVERLUX INTEGRA

File: APERTURA ESTERNA INTEGRA

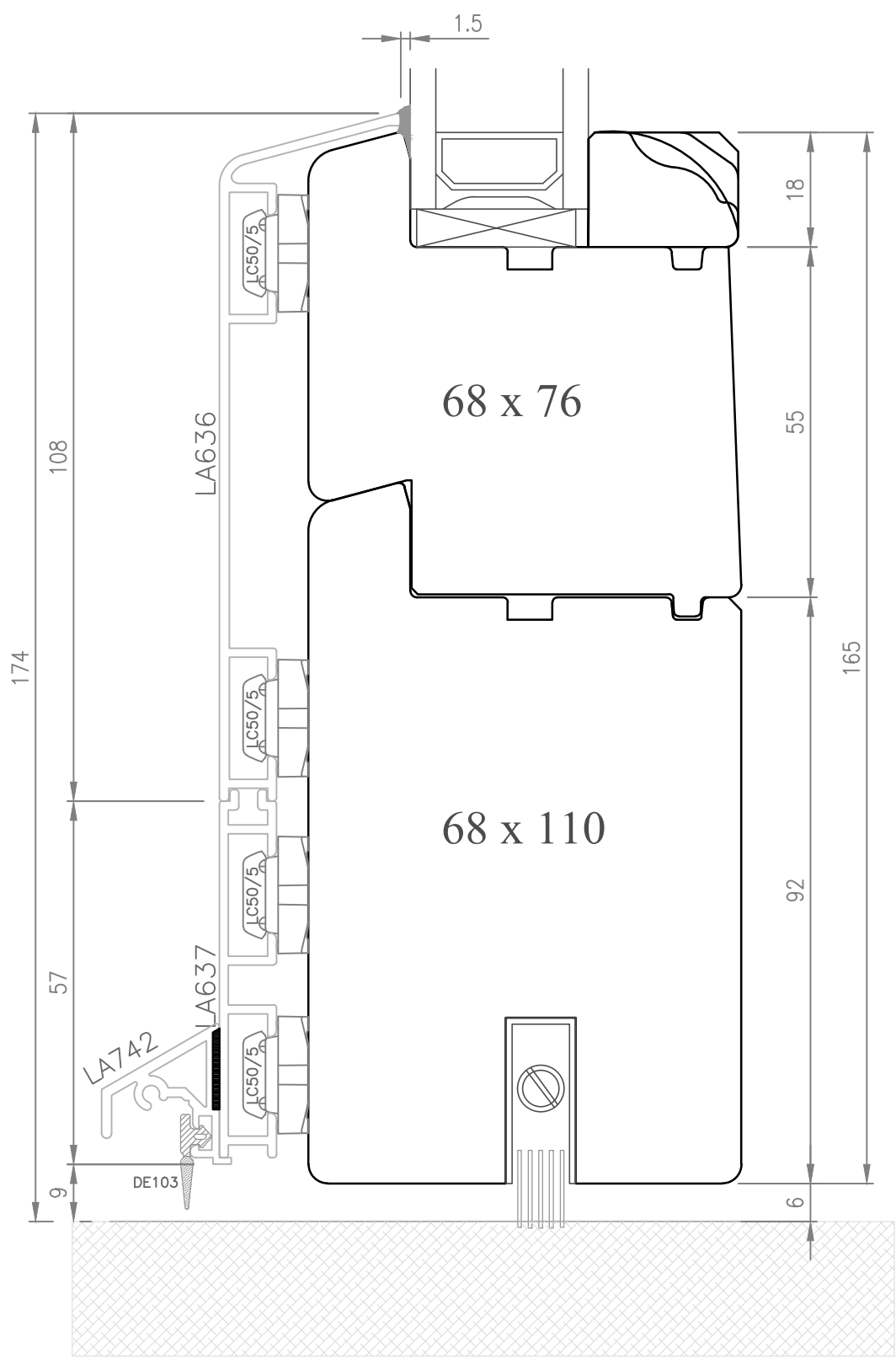
Scala: 1:1

N° Dis:

01

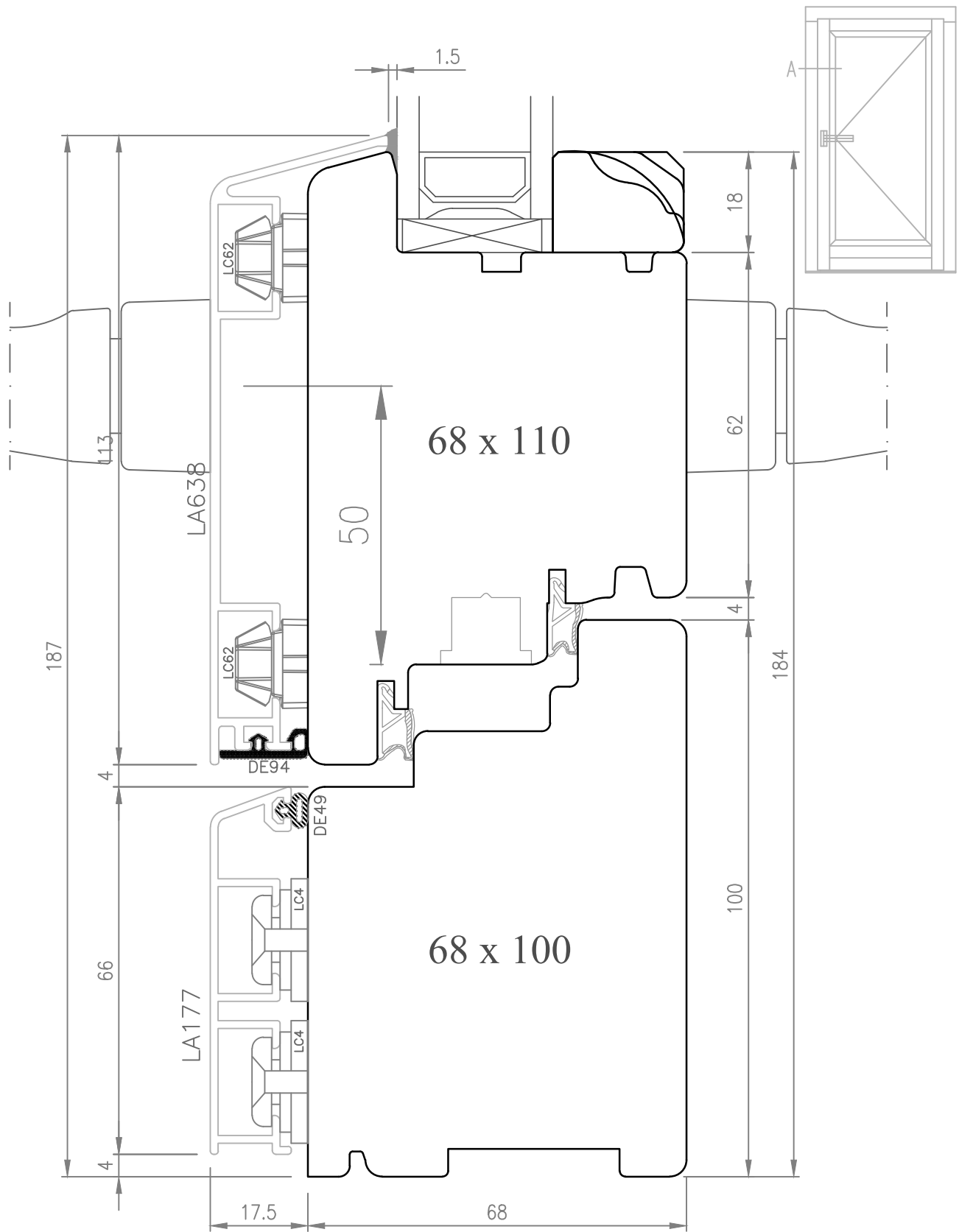
Disegnato da:

Eduardo ZAMINO



Alluminio tipo INTEGRA - Fermavetro tipo Arrondato, Squadrato, Smussato e Barocco

	<b>Data:</b> 02.11.2017		<b>Oggetto:</b> Sezione nodo inferiore di Portafinestra		<b>N°. Dis:</b> 02
	Rev.: 00	Data: *	<b>con apertura esterna</b>		
Approvato da: Eduardo ZAMINO		<b>Profilo:</b> OVERLUX INTEGRA	<b>File:</b> APERTURA ESTERNA INTEGRA	<b>Scala:</b> 1:1	Disegnato da: Eduardo ZAMINO



Alluminio tipo INTEGRA - Fermavetro tipo Arrondato, Squadrato, Smussato e Barocco



Data: 02.11.2017

Rev.: 00 Data: \*

Approvato da:

Eduardo ZAMINO

Oggetto: Sezione nodo laterale lato serratura di Portafinestra con apertura esterna

Profilo: OVERLUX INTEGRA

File: APERTURA ESTERNA INTEGRA

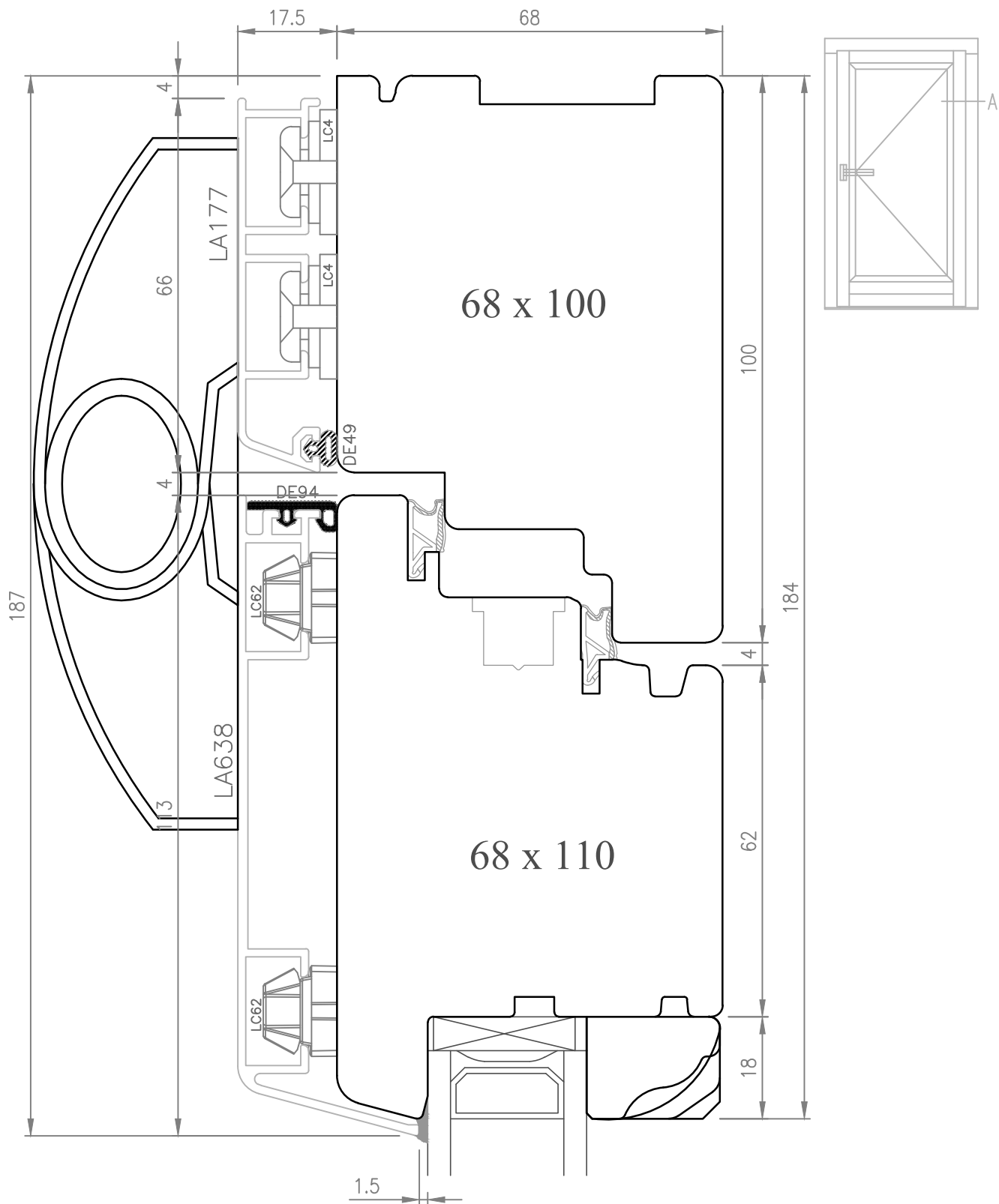
Scala: 1:1

N°. Dis:

03

Disegnato da:

Eduardo ZAMINO



Alluminio tipo INTEGRA - Fermavetro tipo Arrontondato, Squadrato, Smussato e Barocco



Data: 02.11.2017

Rev.: 00 Data: \*

Approvato da:

Eduardo ZAMINO

Oggetto: Sezione nodo laterale lato cerniere di Portafinestra con apertura esterna

Profilo: OVERLUX INTEGRA

File: APERTURA ESTERNA INTEGRA

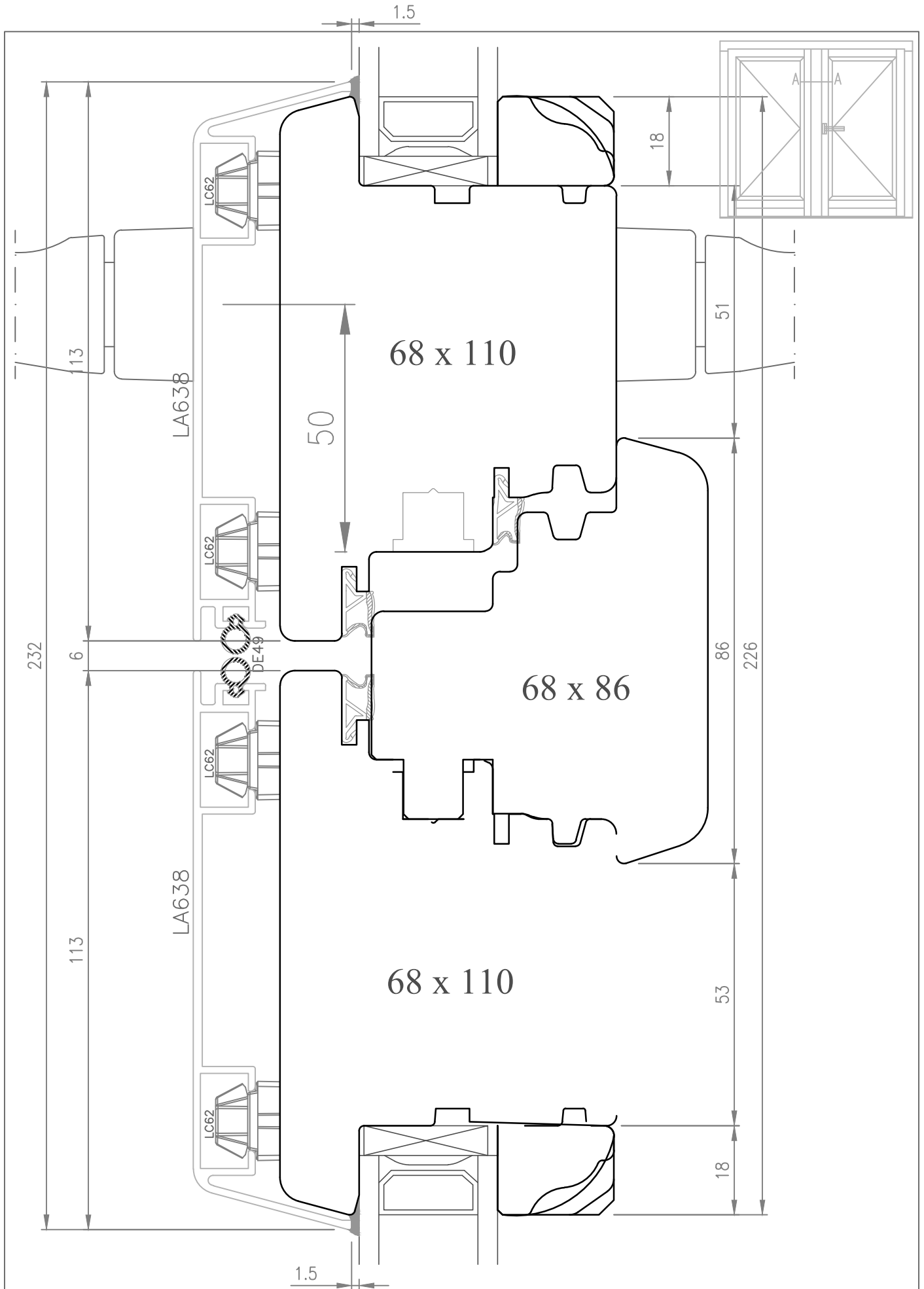
Scala: 1:1

N°. Dis:

04

Disegnato da:

Eduardo ZAMINO



Alluminio tipo INTEGRA - Fermavetro tipo Arrondato, Squadrato, Smussato e Barocco



Data: 02.11.2017

Rev.: 00 Data: \*

Approvato da:  
Eduardo ZAMINO

Oggetto: Sezione nodo centrale Simmetrico di  
Portafinestra 2 ante con apertura esterna

Profilo: OVERLUX INTEGRA

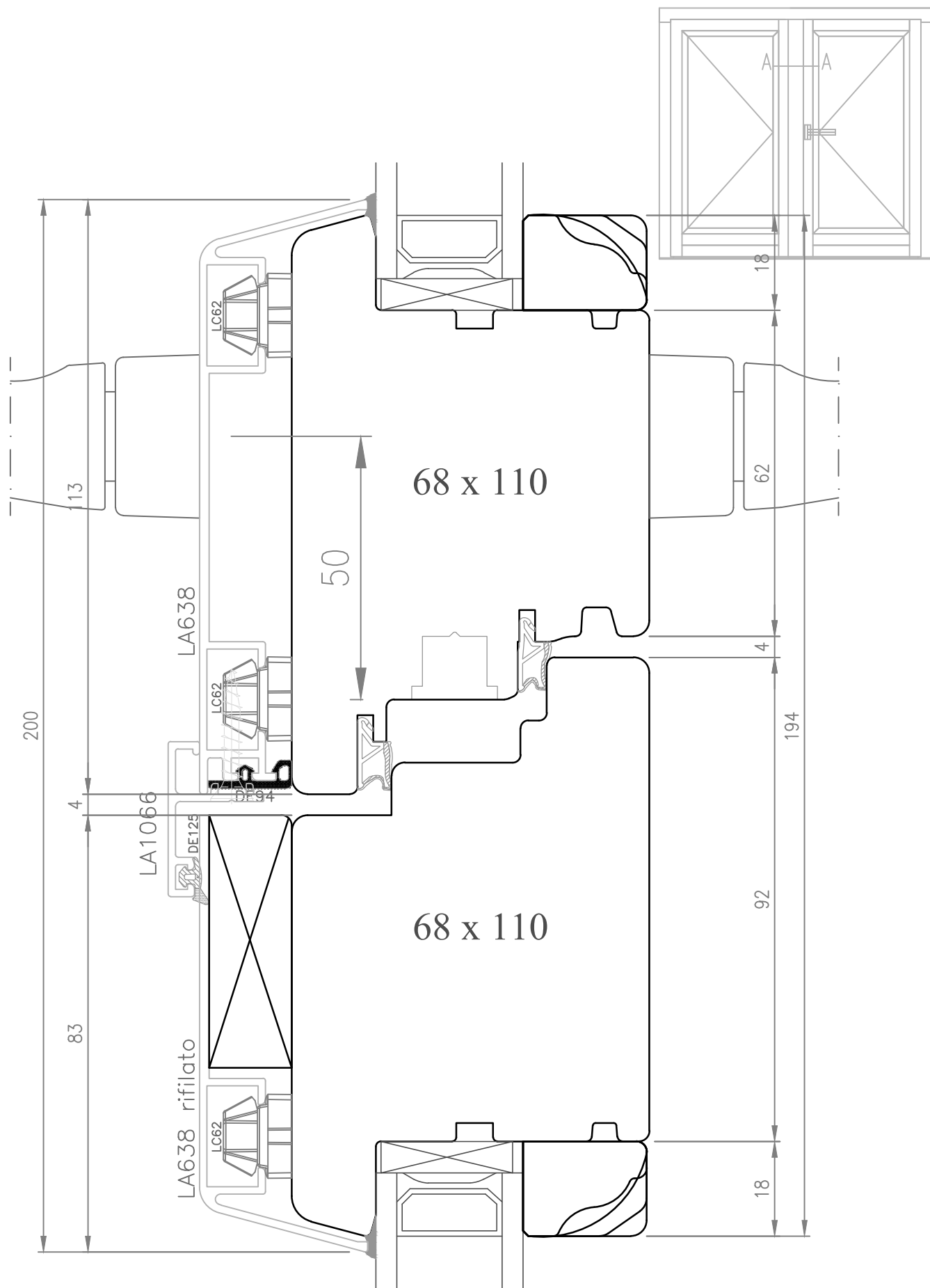
File: APERTURA ESTERNA INTEGRA

Scala: 1:1

N° Dis:

05

Disegnato da:  
Eduardo ZAMINO



Alluminio tipo INTEGRA - Fermavetro tipo Arrontondato, Squadrato, Smussato e Barocco



Data: 02.11.2017

Rev.: 00 Data: \*

Approvato da:

Eduardo ZAMINO

Oggetto: Sezione nodo centrale Asimmetrico di Portafinestra 2 ante con apertura esterna

Profilo: OVERLUX INTEGRA

File: APERTURA ESTERNA INTEGRA

Scala: 1:1

N° Dis:

06

Disegnato da:

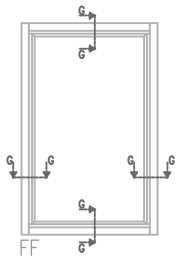
Eduardo ZAMINO



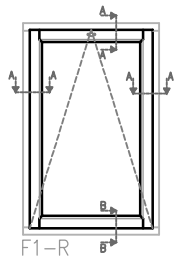


# OVERLUX

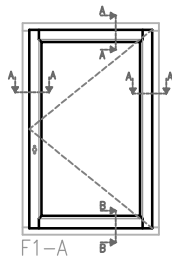
# M



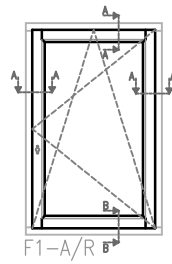
FF



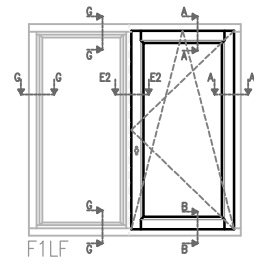
F1-R



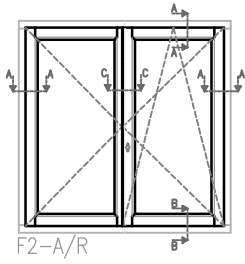
F1-A



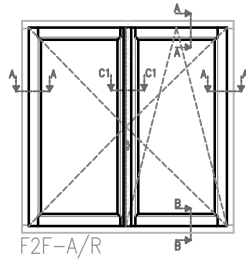
F1-A/R



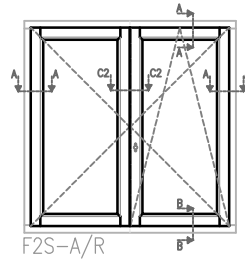
F1LF



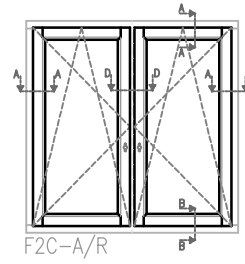
F2-A/R



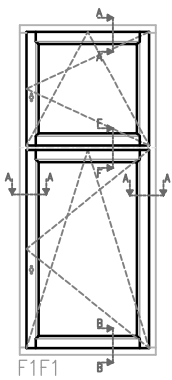
F2F-A/R



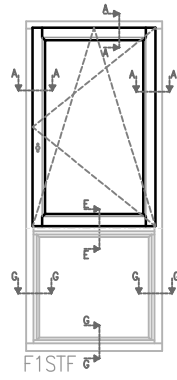
F2S-A/R



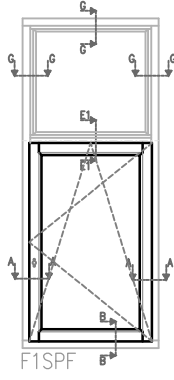
F2C-A/R



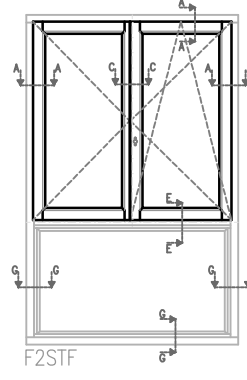
F1F1



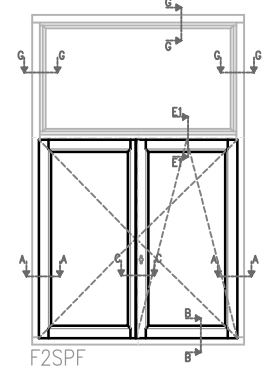
F1STF



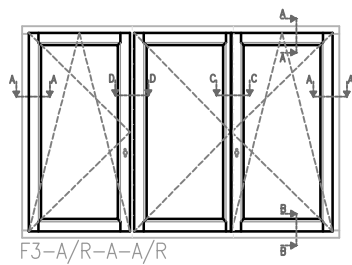
F1SPF



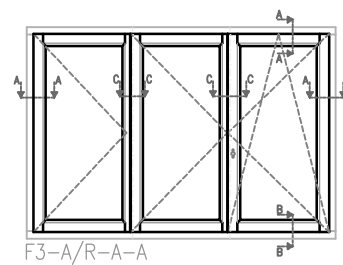
F2STF



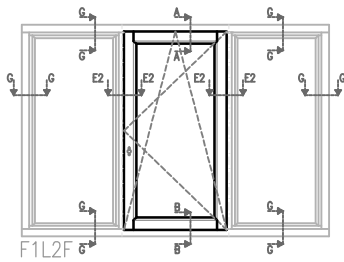
F2SPF



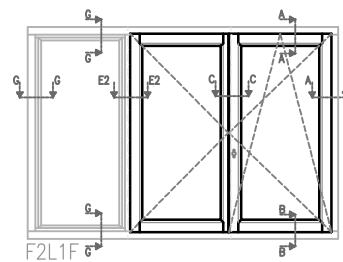
F3-A/R-A-A/R



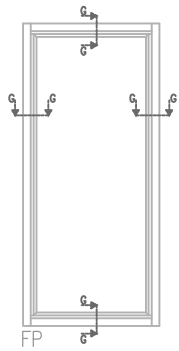
F3-A/R-A-A



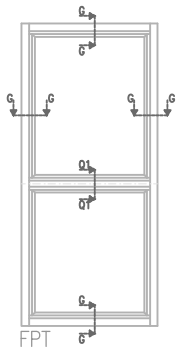
F1L2F



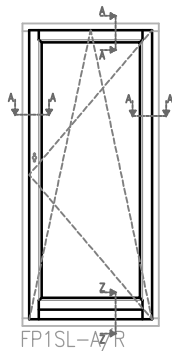
F2L1F



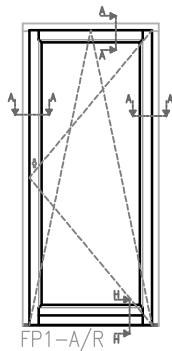
FP



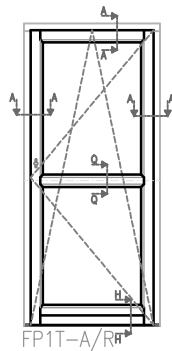
FPT



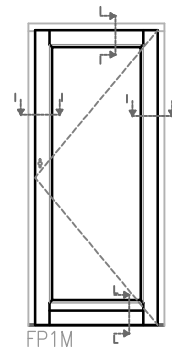
FP1SL-A/R



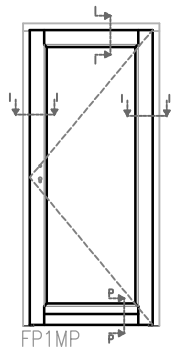
FP1-A/R



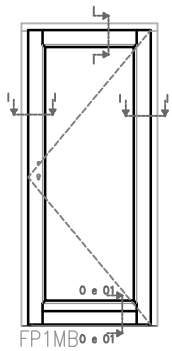
FP1T-A/RH



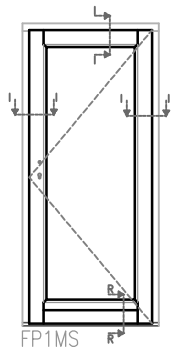
FP1M



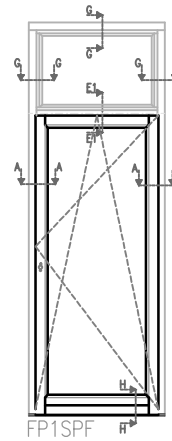
FP1MP



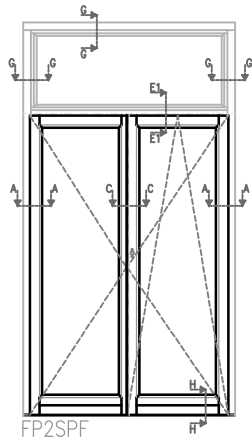
FP1MBo e c1



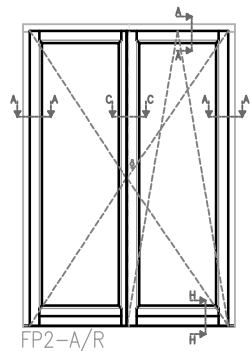
FP1MS



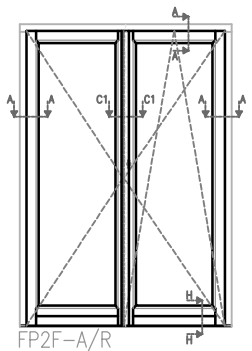
FP1SPF



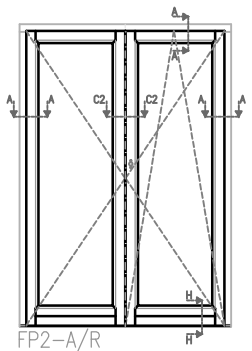
FP2SPF



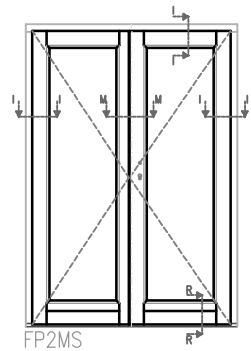
FP2-A/R



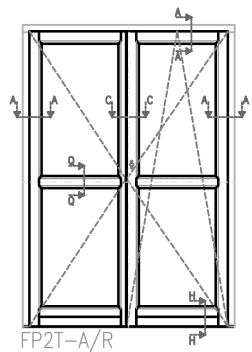
FP2F-A/R



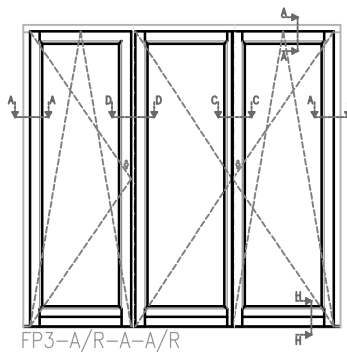
FP2-A/R



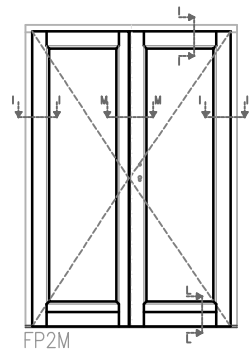
FP2MS



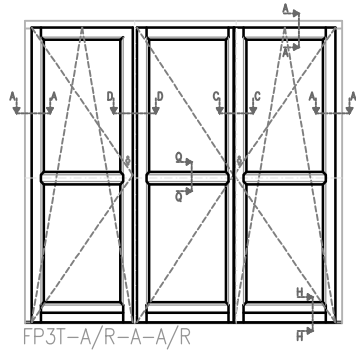
FP2T-A/R



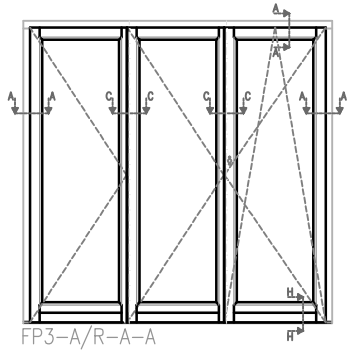
FP3-A/R-A-A/R



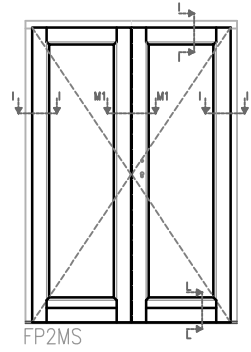
FP2M



FP3T-A/R-A-A/R

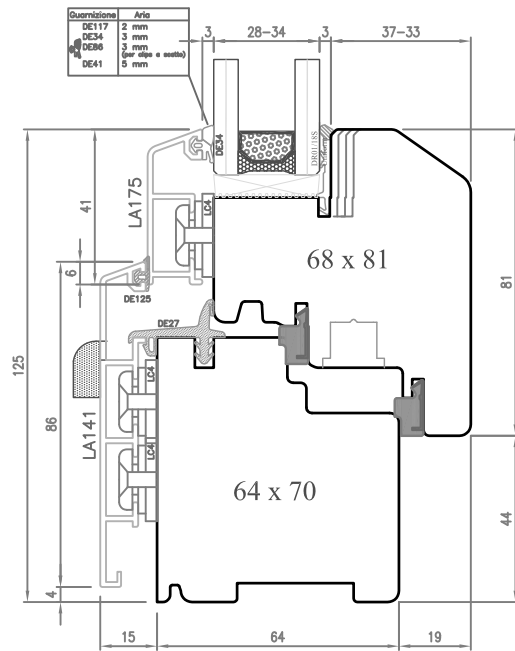


FP3-A/R-A-A

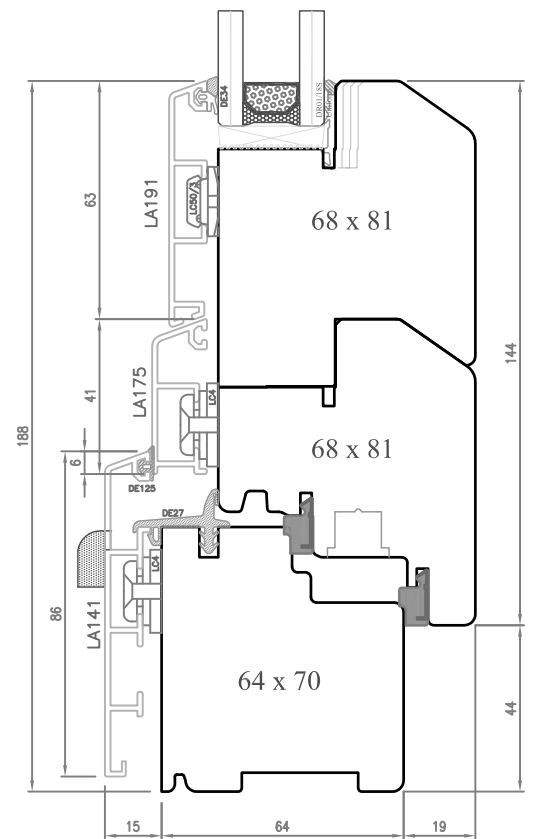


FP2MS

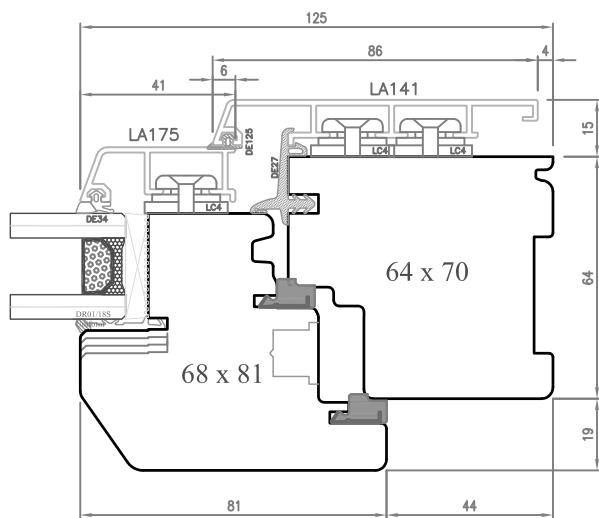
SEZ. B-B



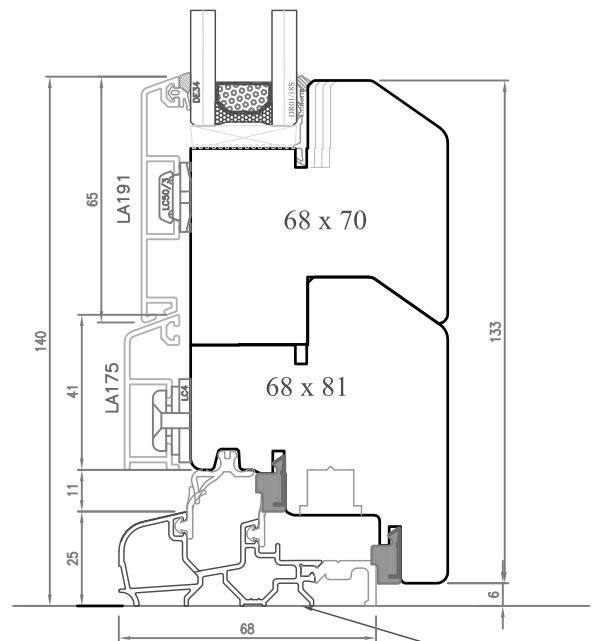
SEZ. Z-Z



SEZ. A-A

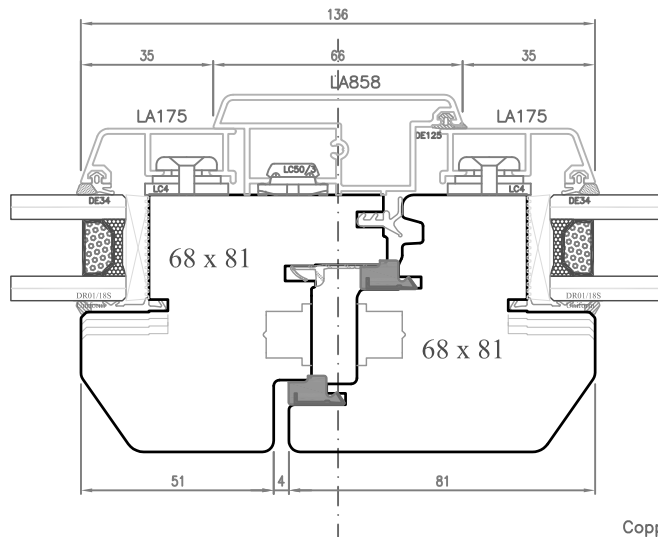


SEZ. H-H

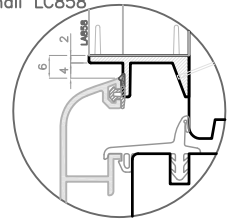


Tipologia telaio  
**T7**

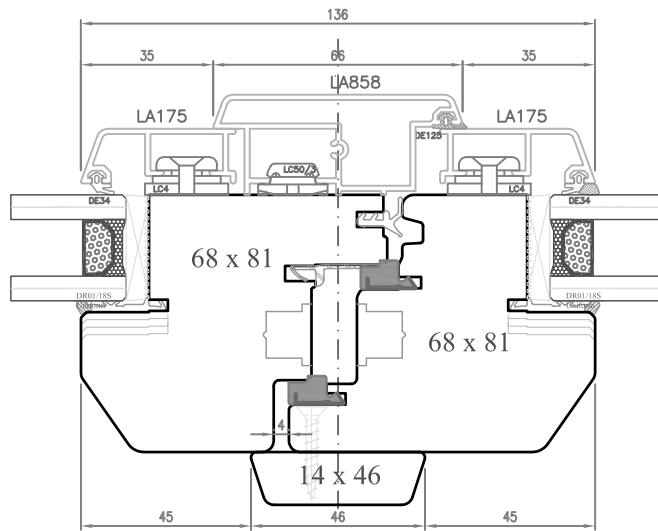
SEZ. C-C



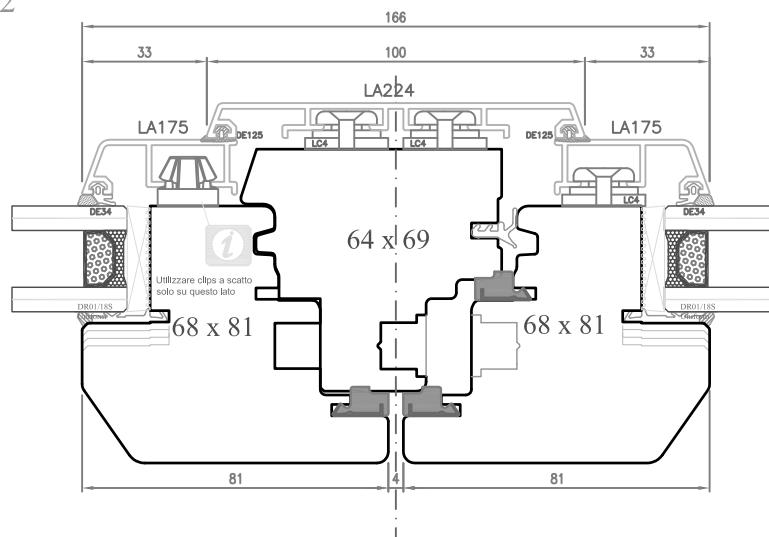
Coppia terminali LC858



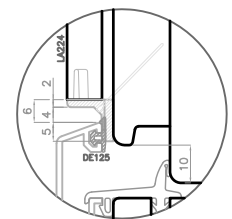
SEZ. C1-C1



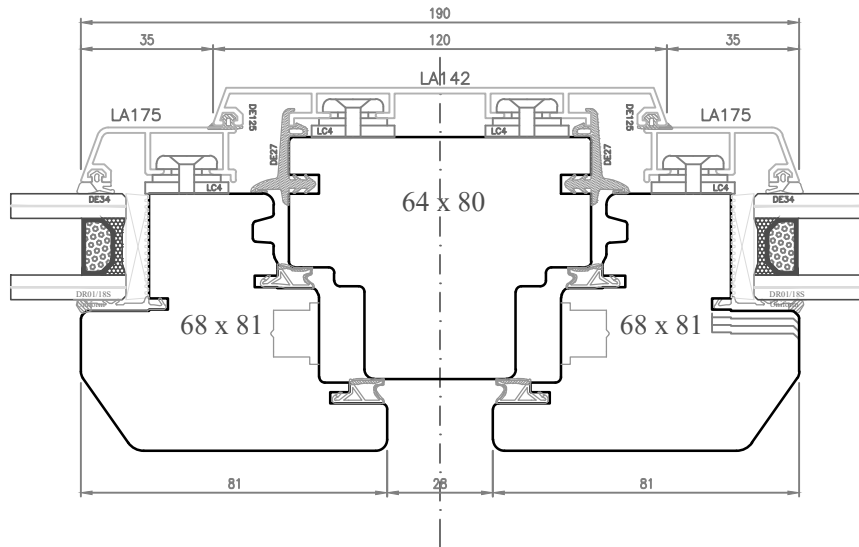
SEZ. C2-C2



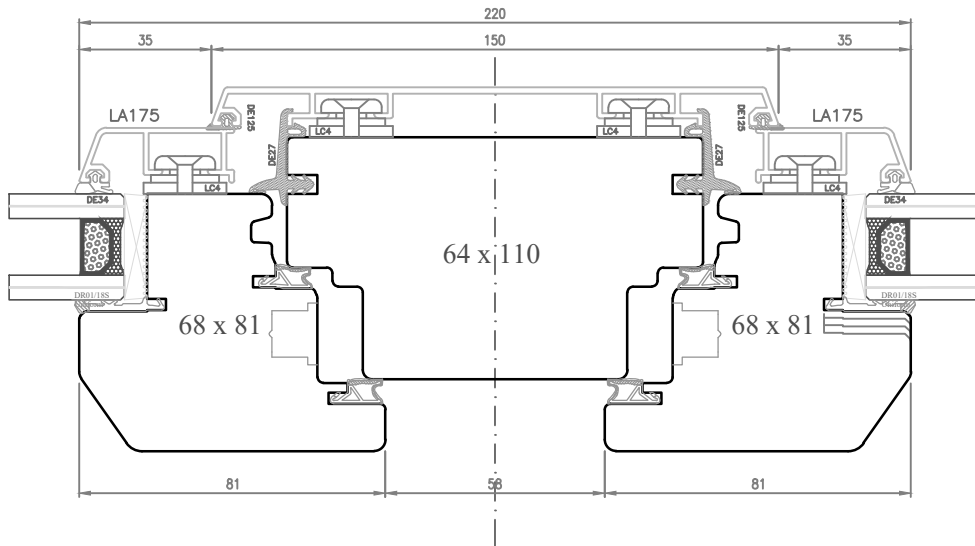
Coppia terminali LC224



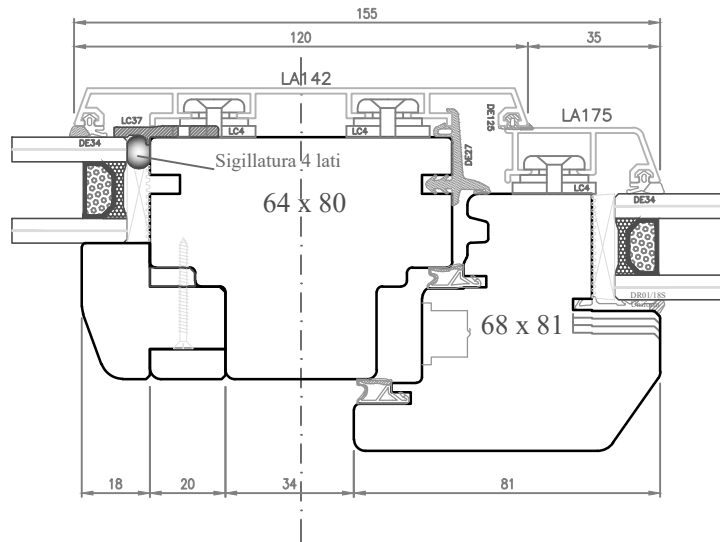
SEZ. D-D



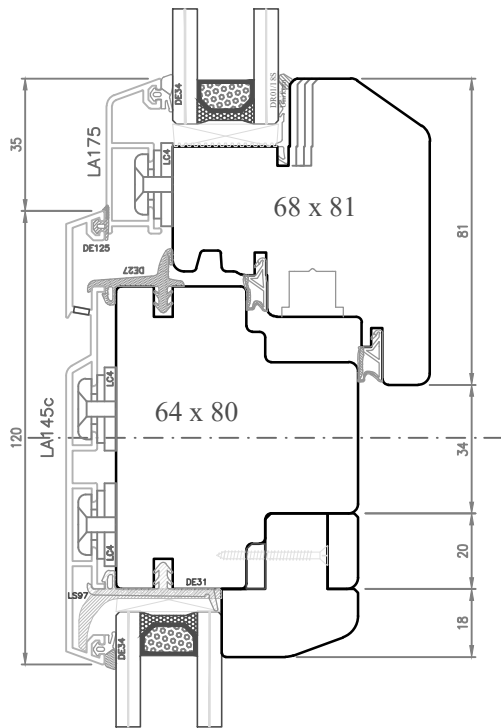
SEZ. D1-D1



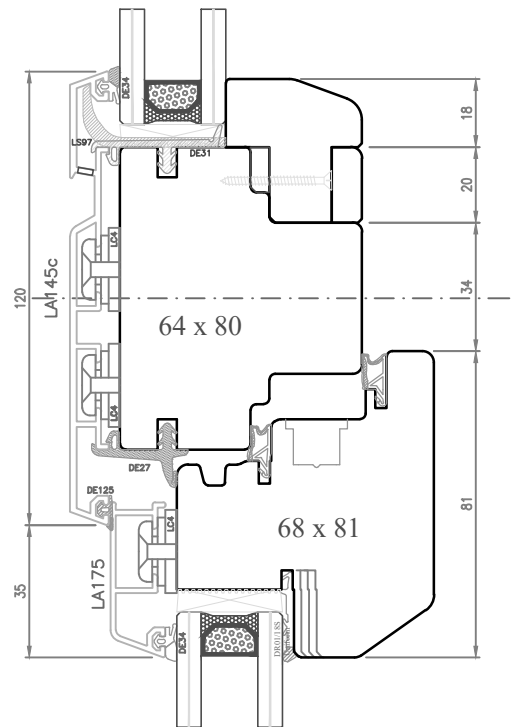
SEZ. E2-E2



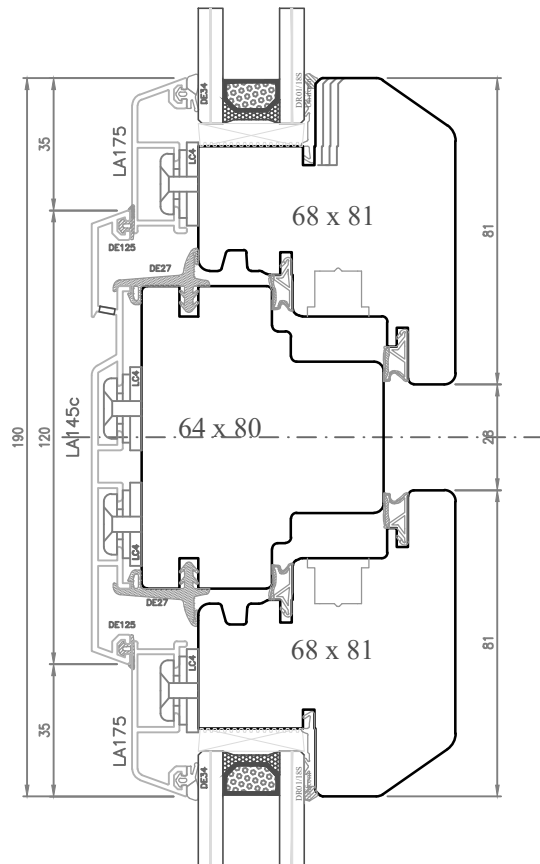
SEZ. E-E



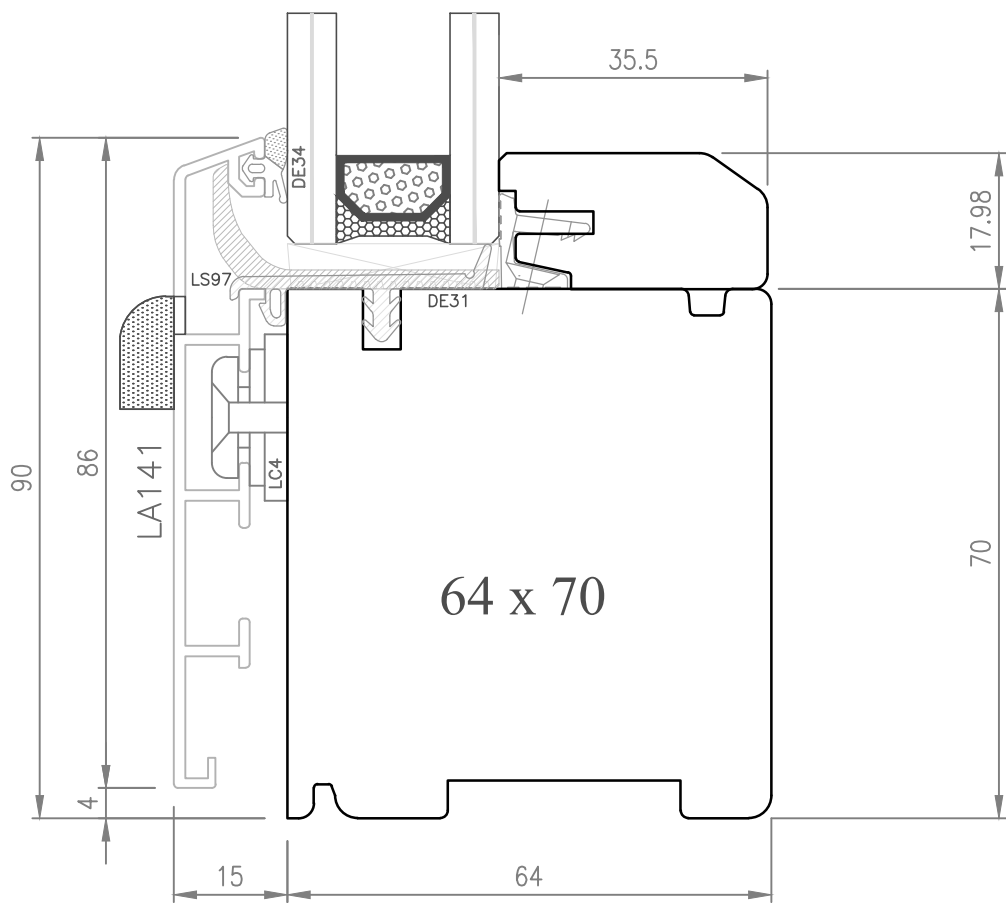
SEZ. E1-E1



SEZ. F-F

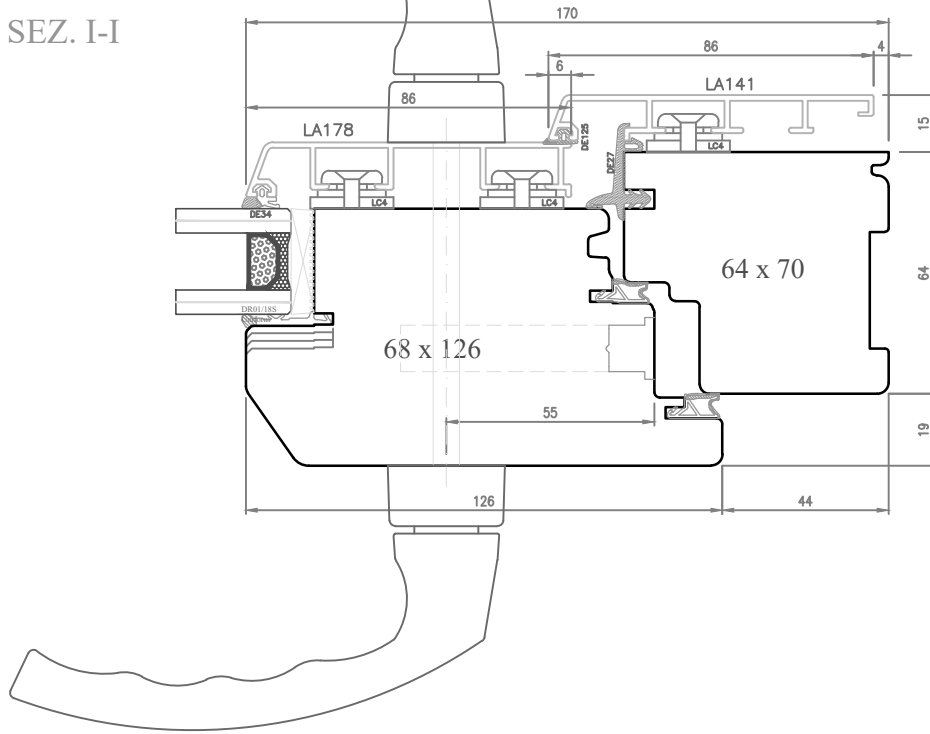


# SEZ. G-G

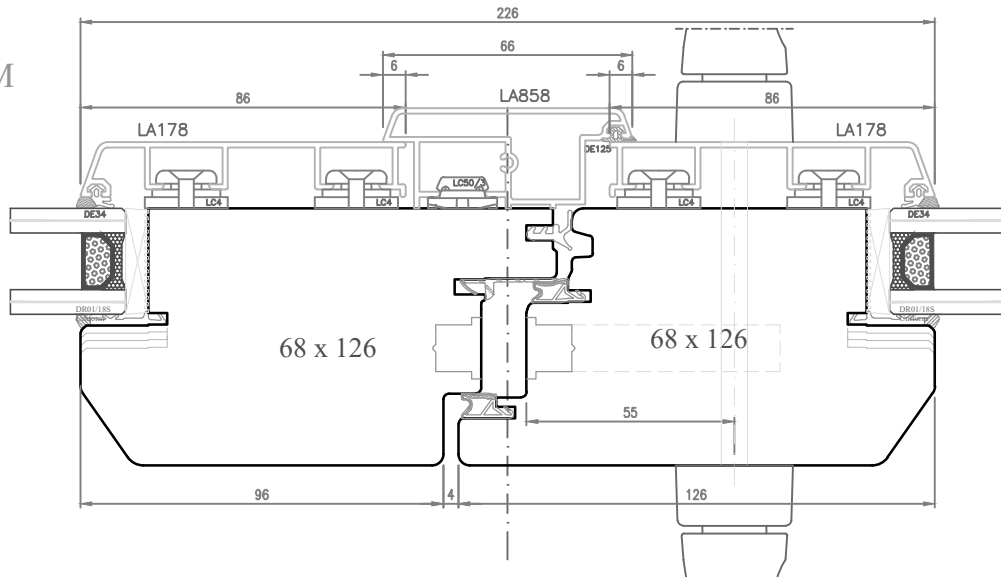




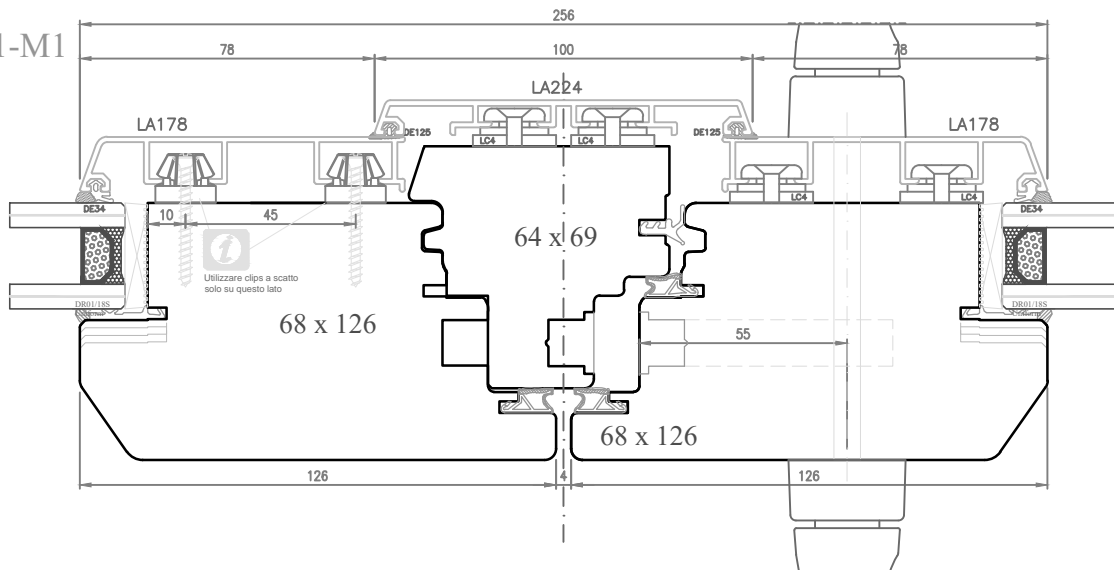
SEZ. I-I

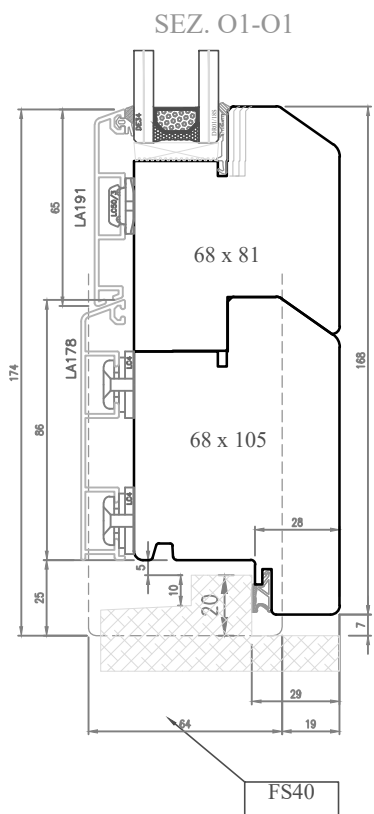
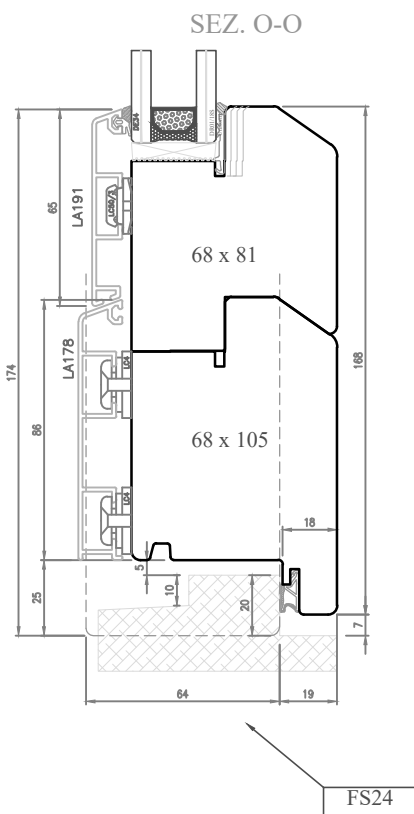
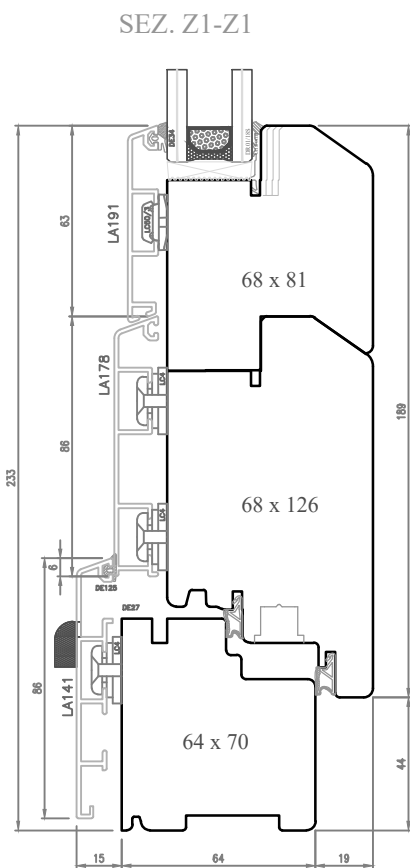
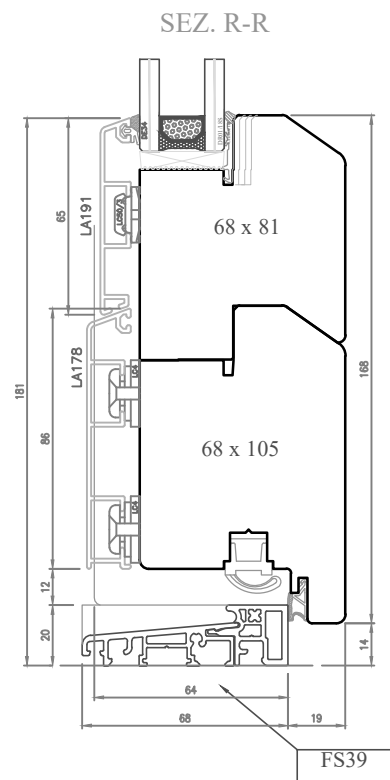
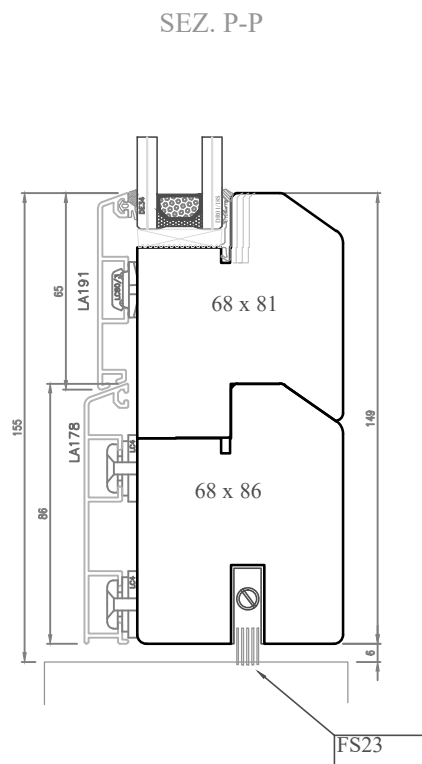
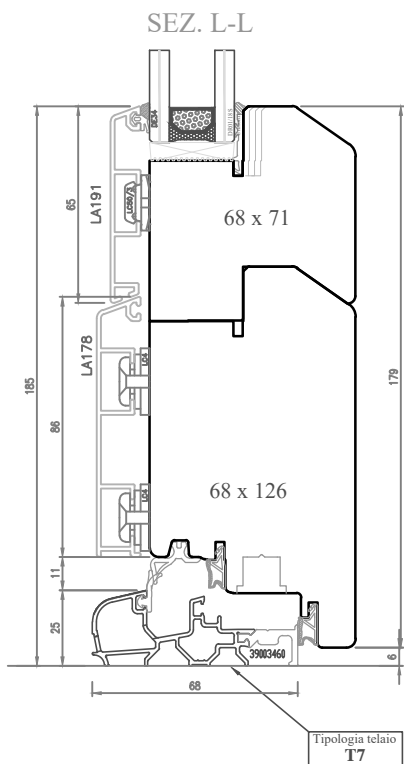


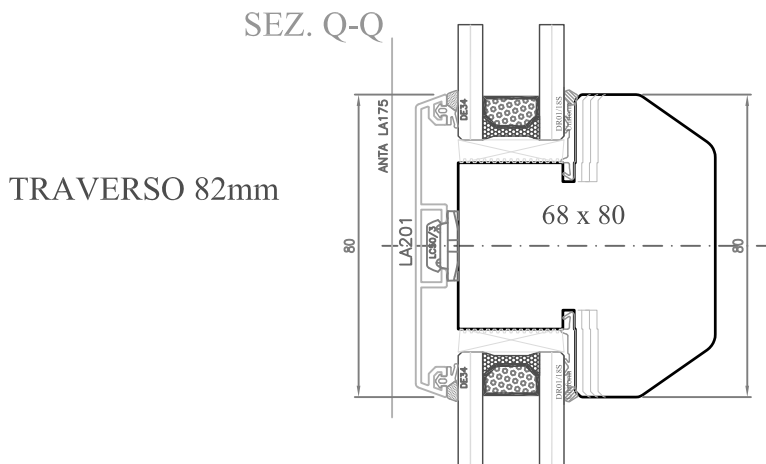
SEZ. M-M



SEZ. M1-M1

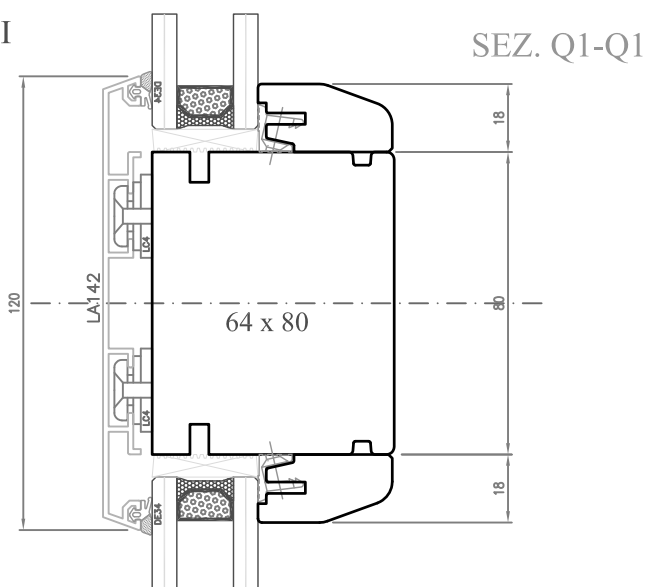




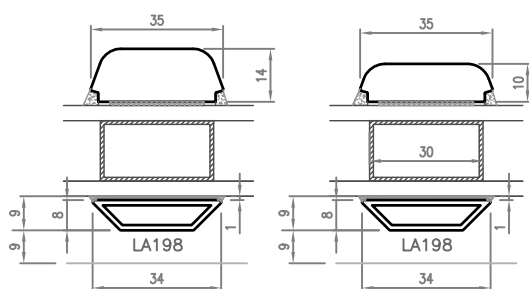


ATTENZIONE:  
TRAVERSO DA 120mm PER TELAI/FISSI

REALIZZATO SU RICHIESTA E NON  
RISULTA ALLINEATO CON QUELLO  
DELL'ANTA.



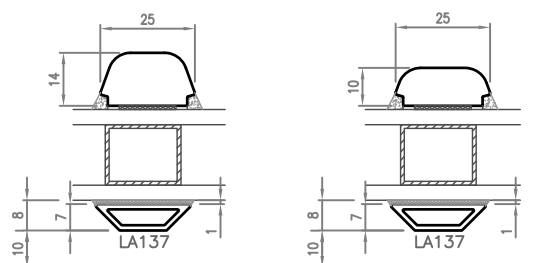
Inglesine riportate da mm 35



Verticale

Orizzontale

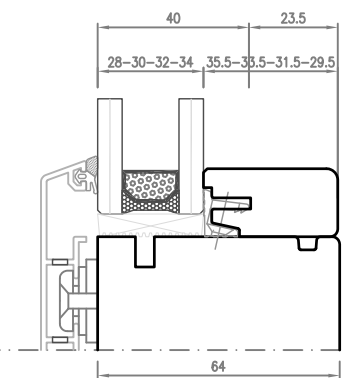
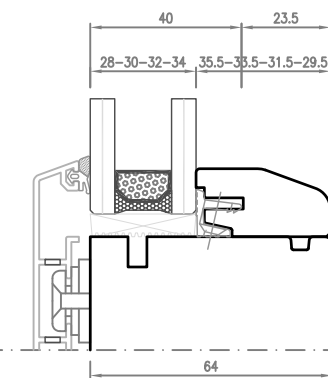
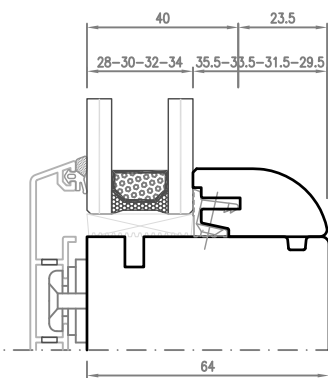
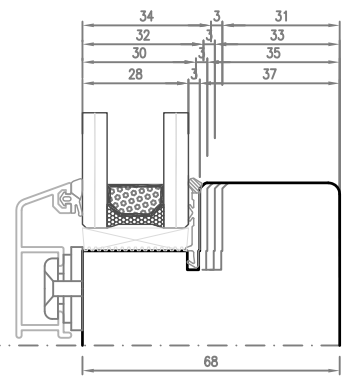
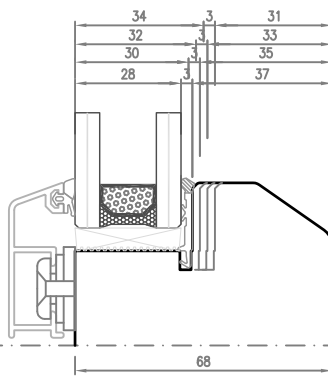
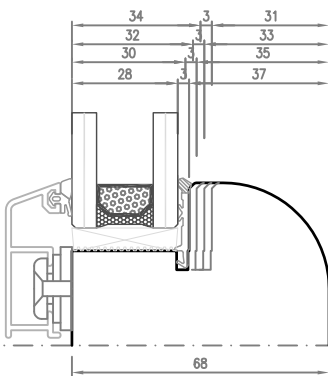
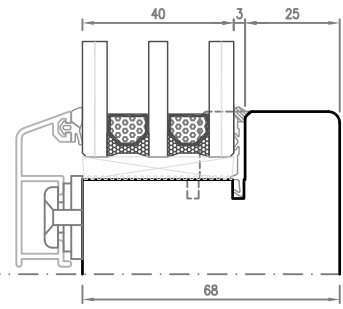
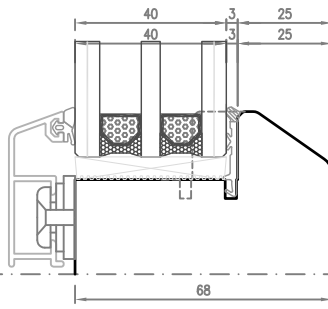
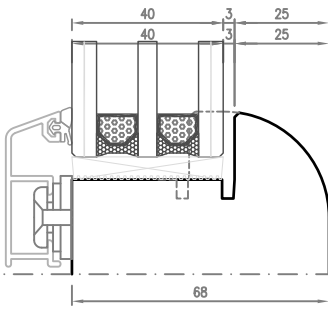
Inglesine riportate da mm 25



Verticale

Orizzontale

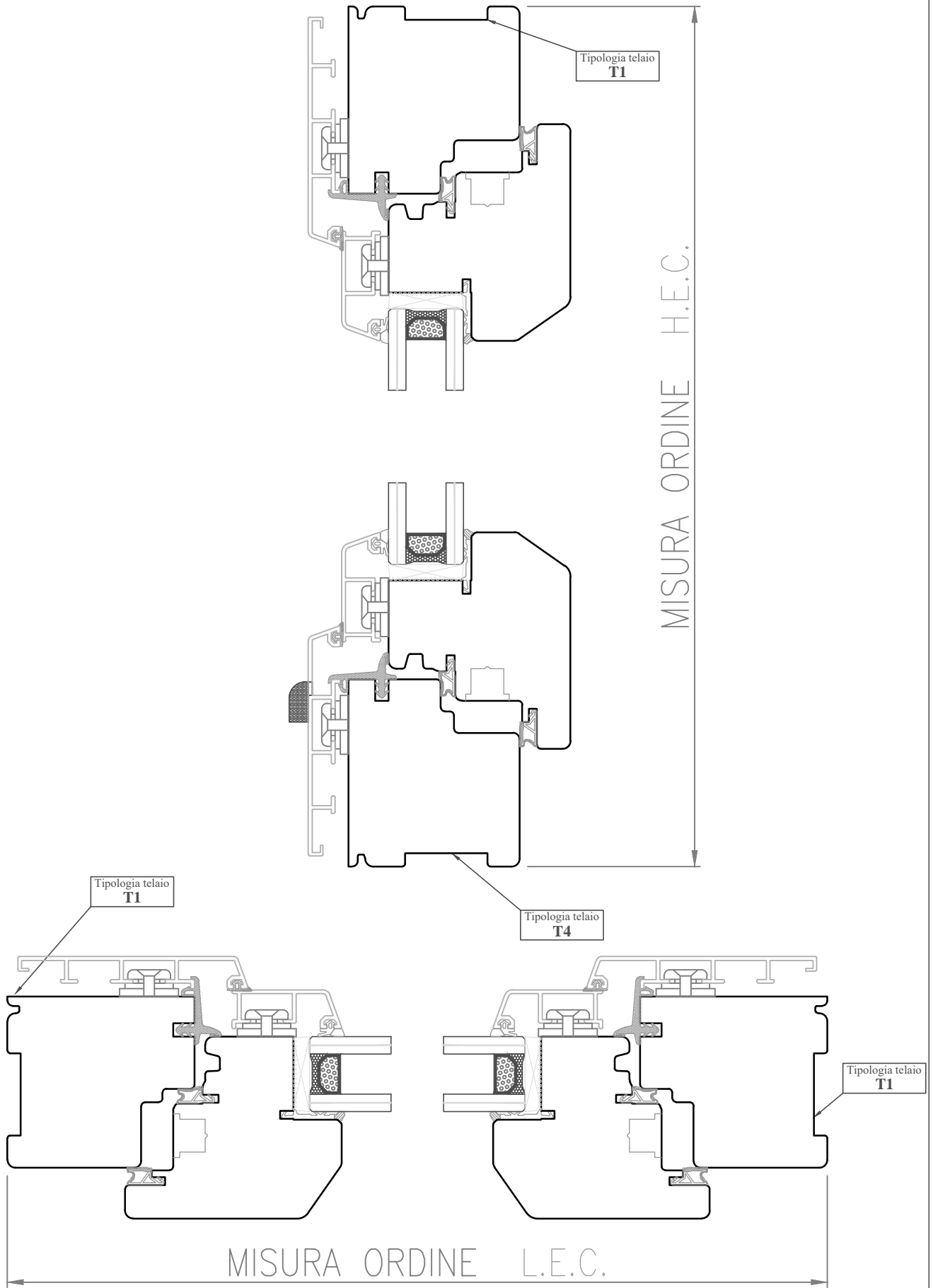
ATTENZIONE: SPESSORE VETRO 40mm SOLO SU AUTORIZZAZIONE

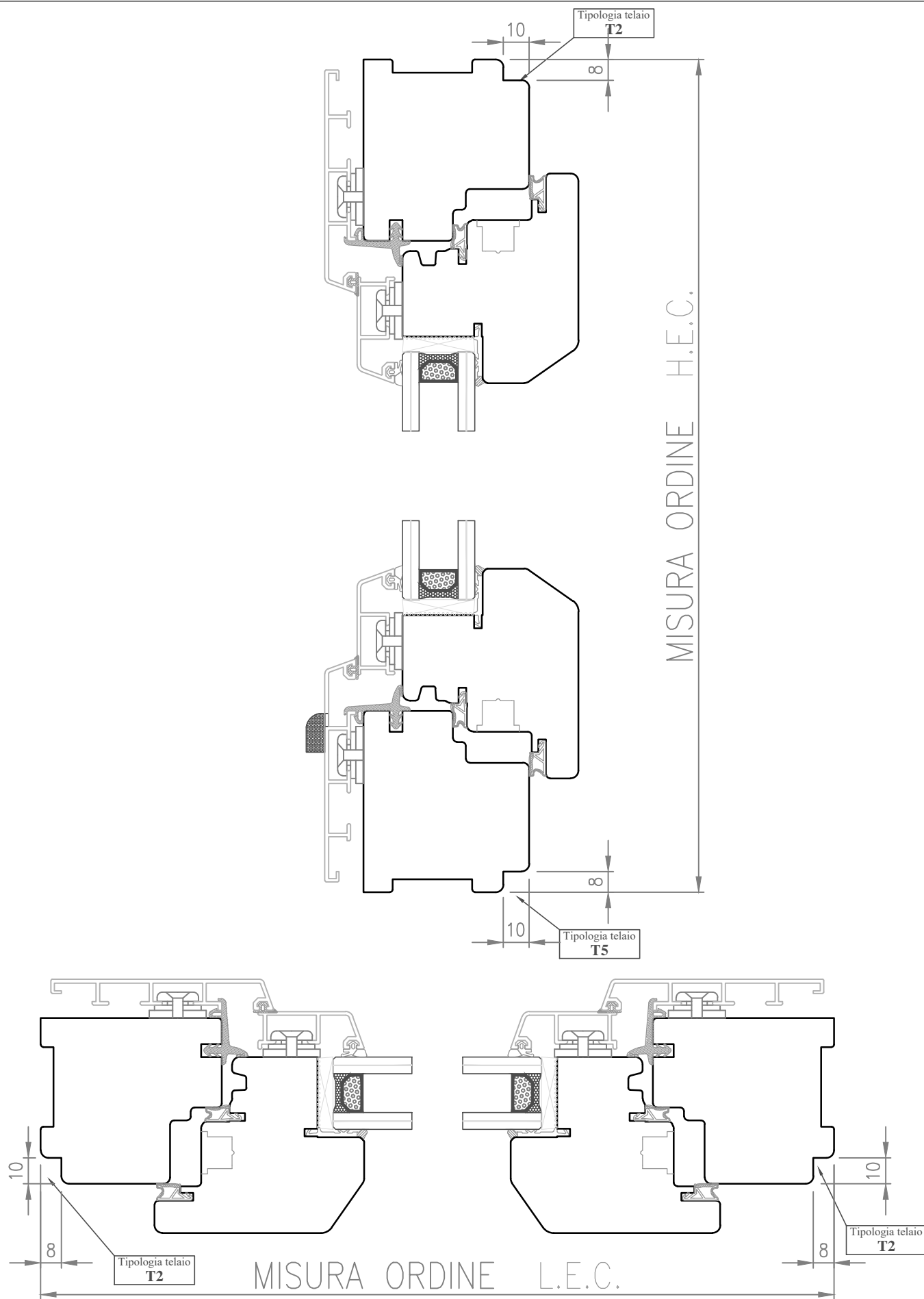


Fermavetro Tipo 1  
ARROTONDATO

Fermavetro Tipo 2  
SMUSSATO

Fermavetro Tipo 3  
SQUADRATO





Tipologia telaio  
**T3**

MAX. 52

19

1

MAX. 22

MISURA ORDINE H.E.C.

19

1

Tipologia telaio  
**T6**

MAX. 52

MAX. 22

19

1

Tipologia telaio  
**T3**

Tipologia telaio  
**T3**

MAX. 52

MAX. 22

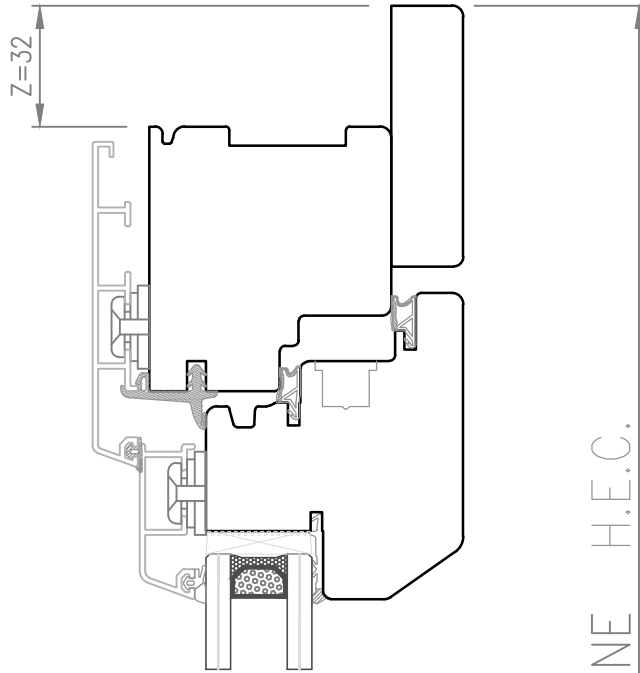
MAX. 22

MAX. 52

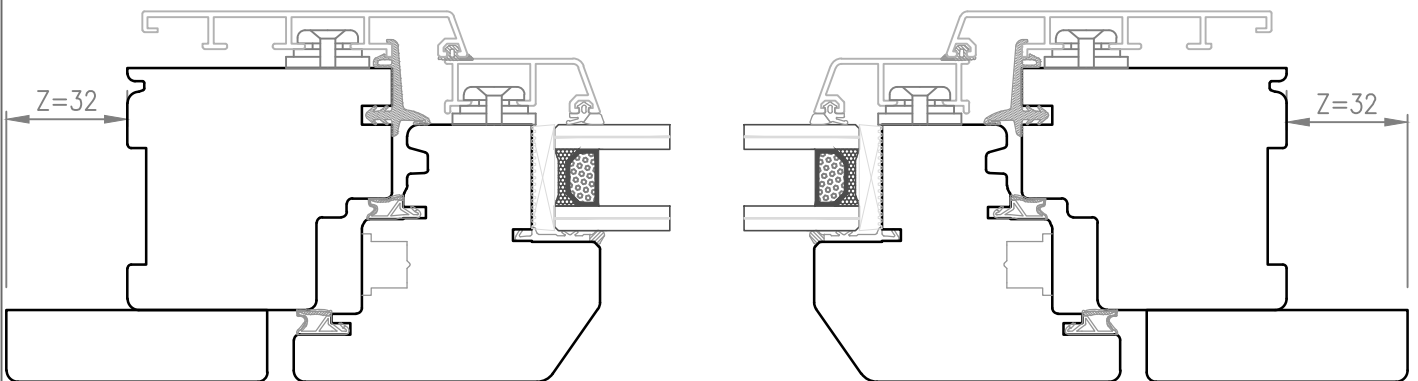
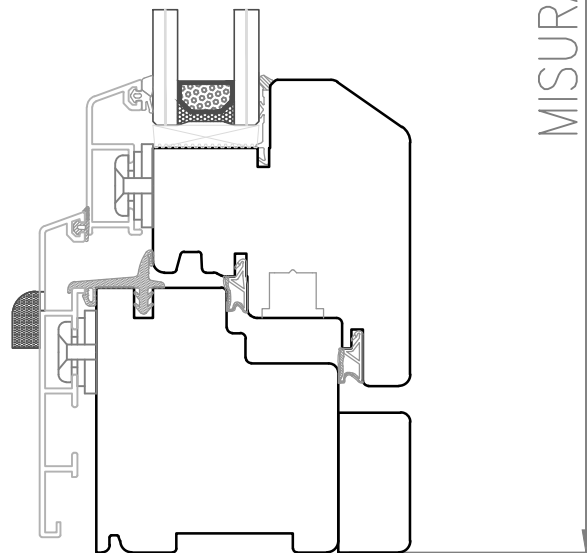
MISURA ORDINE L.E.C.

# Z=3 lati

## Kit Complanare



MISURA ORDINE H.E.C.

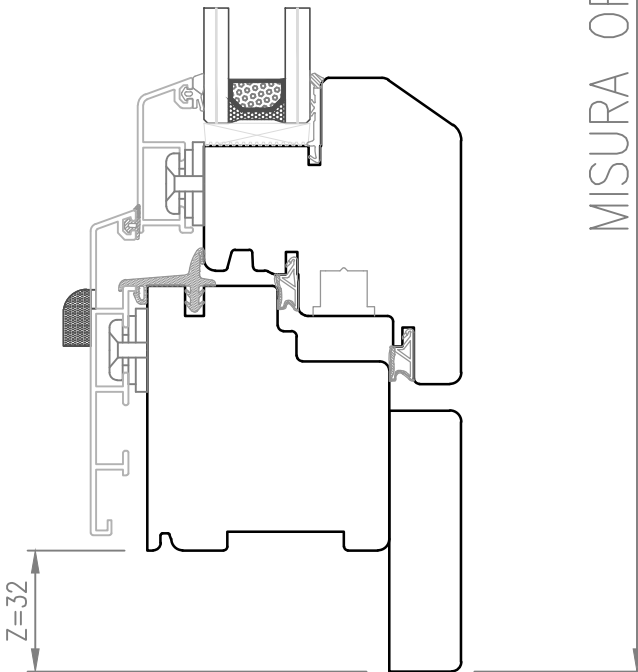
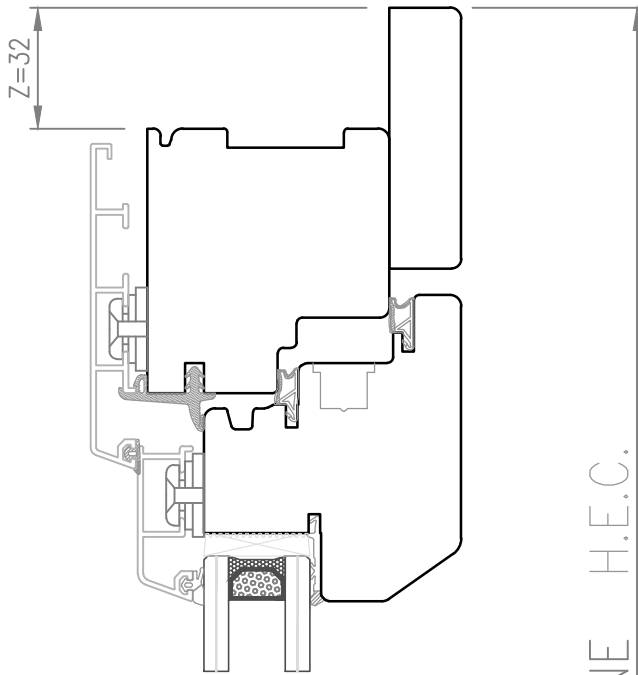


MISURA ORDINE L.E.C.

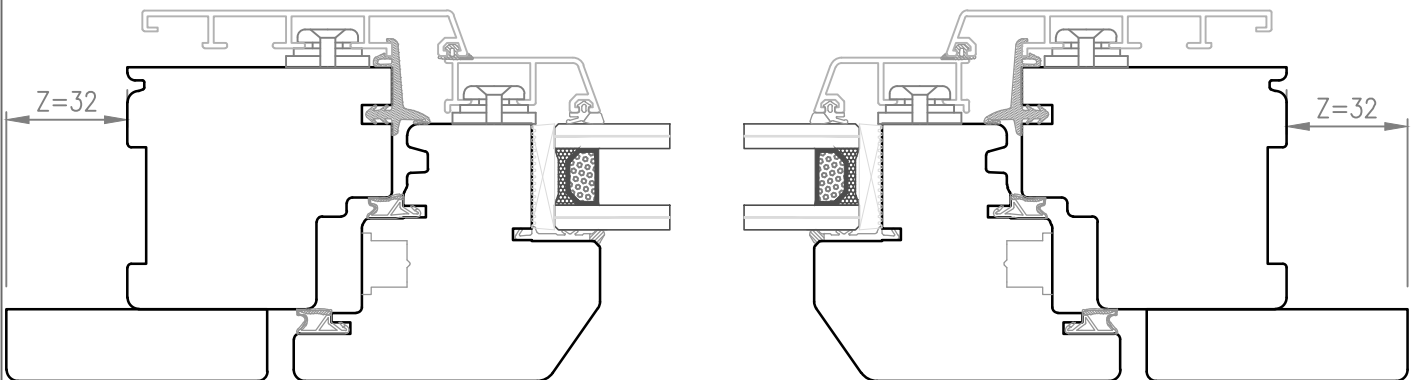


# Z=4 lati

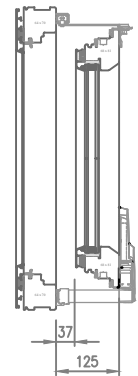
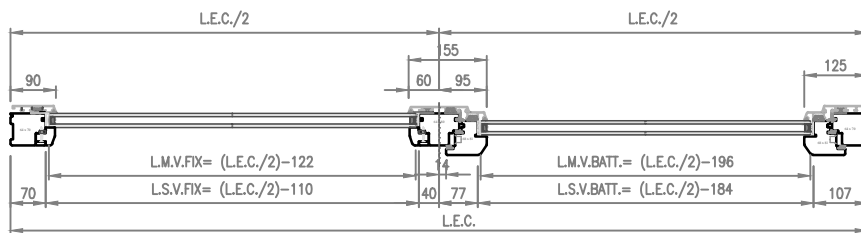
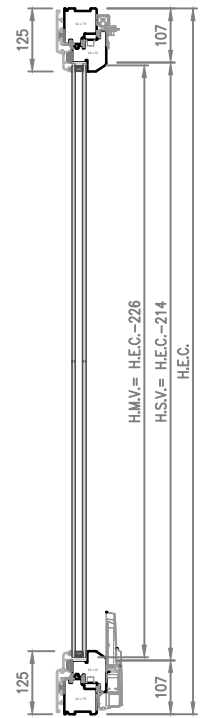
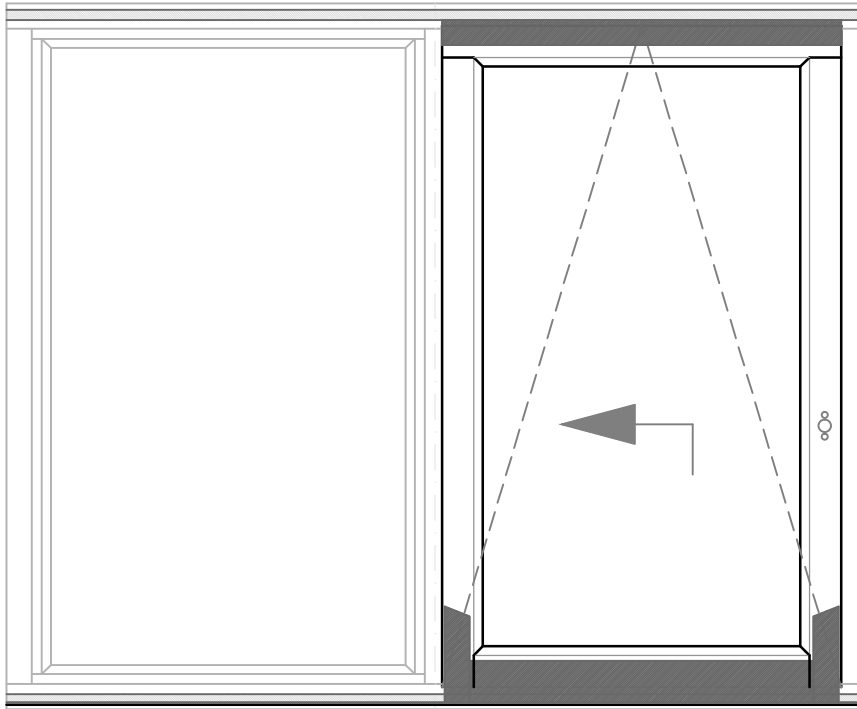
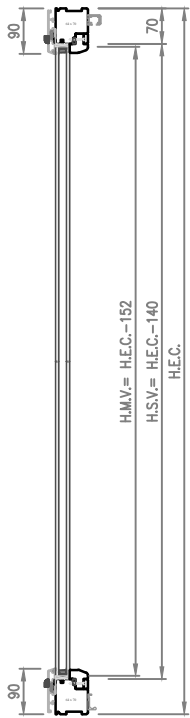
## Kit Complanare

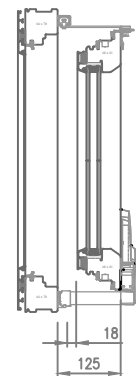
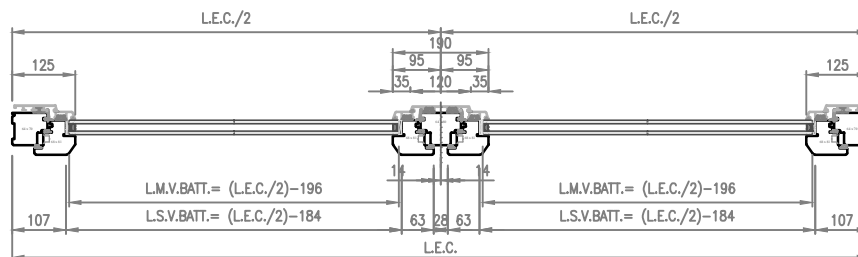
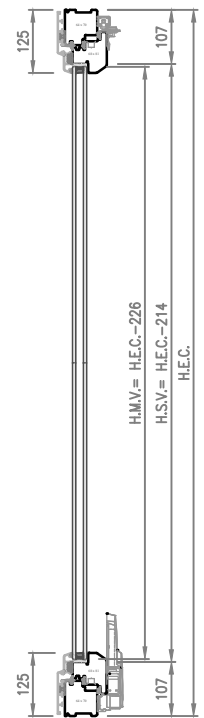
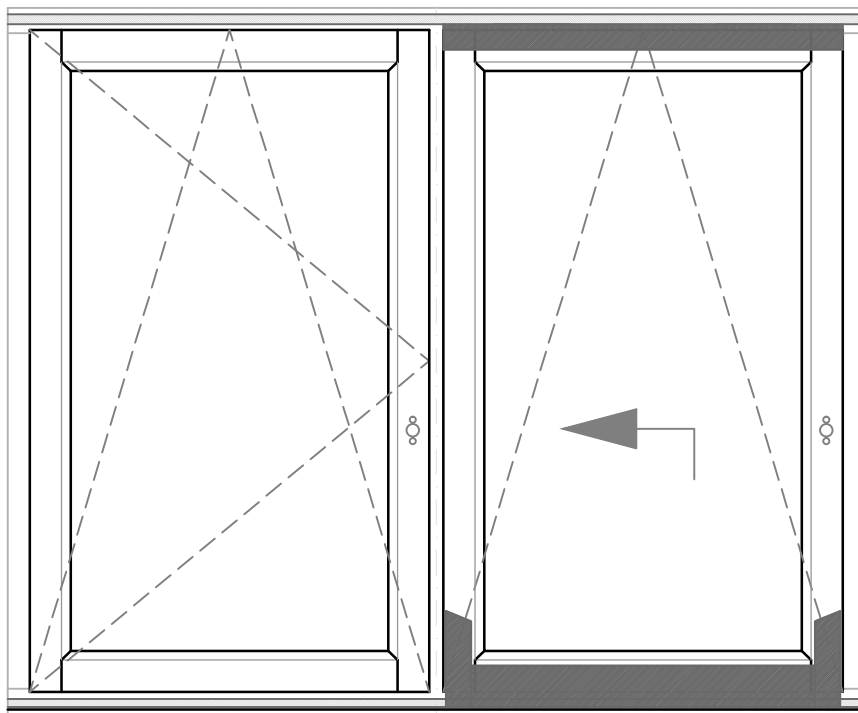
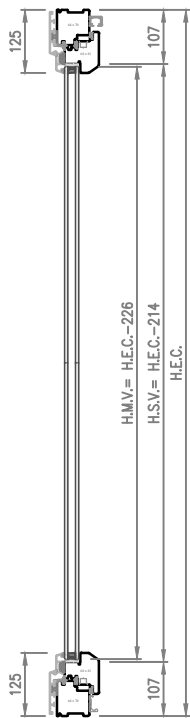


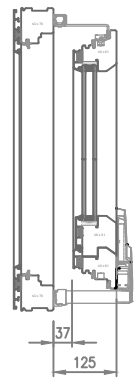
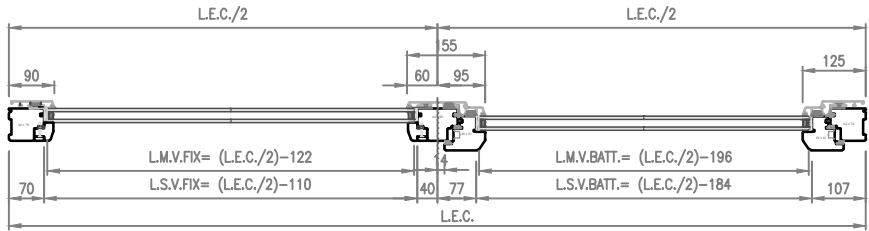
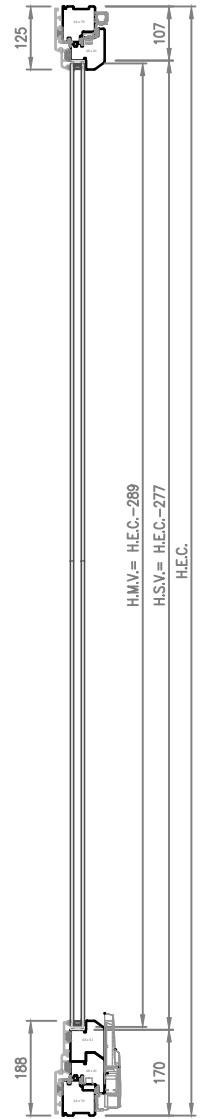
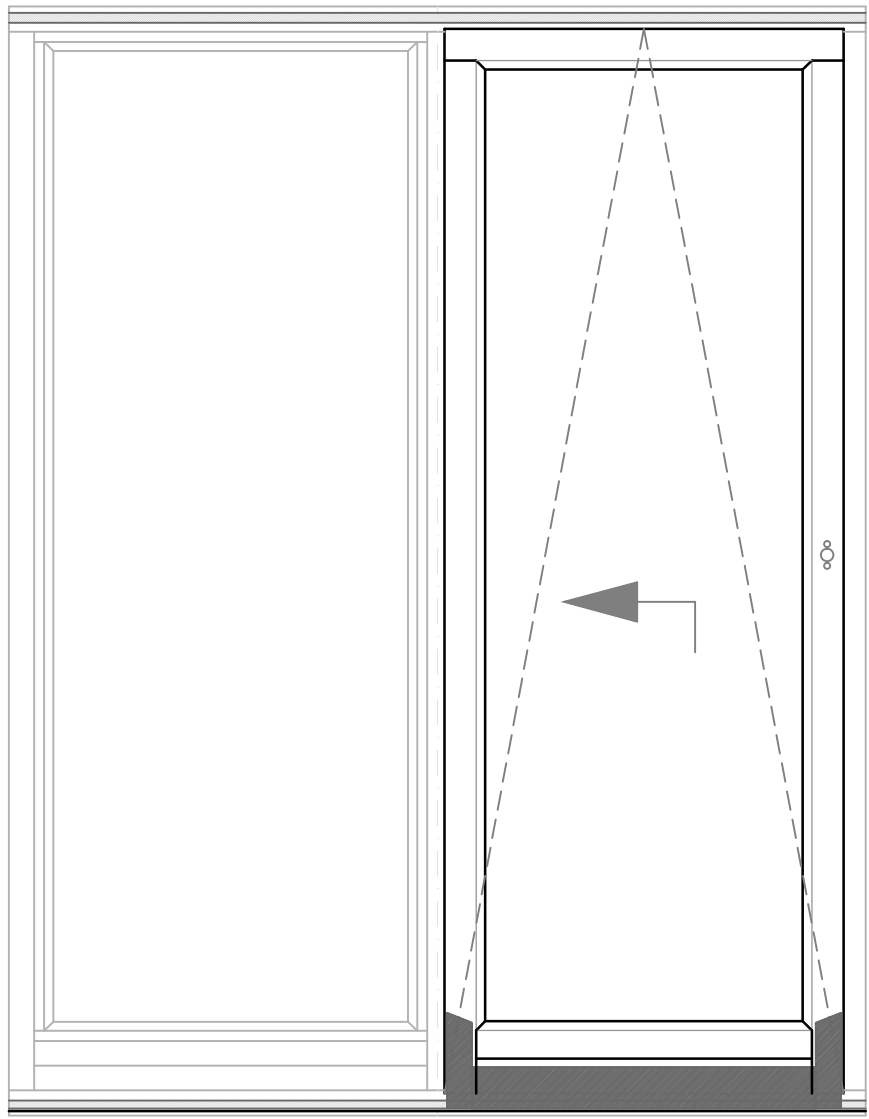
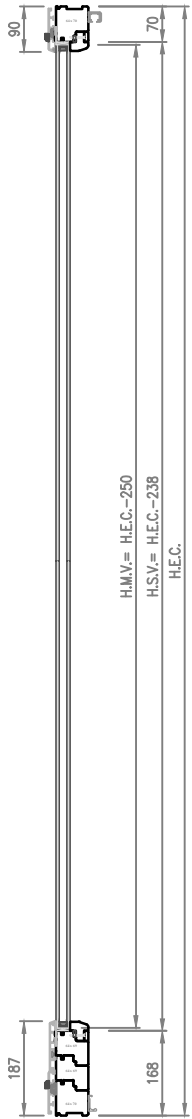
MISURA ORDINE H.E.C.

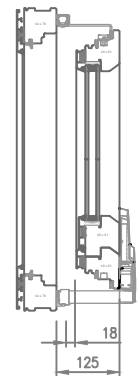
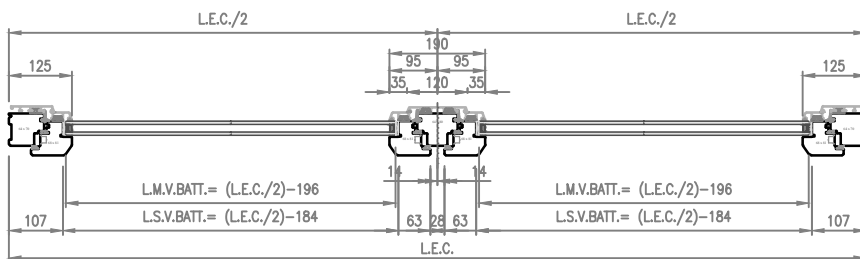
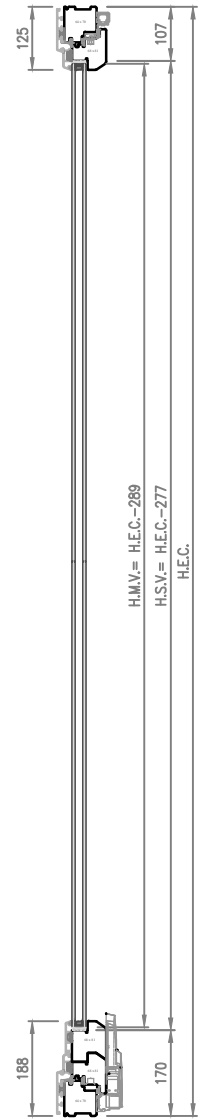
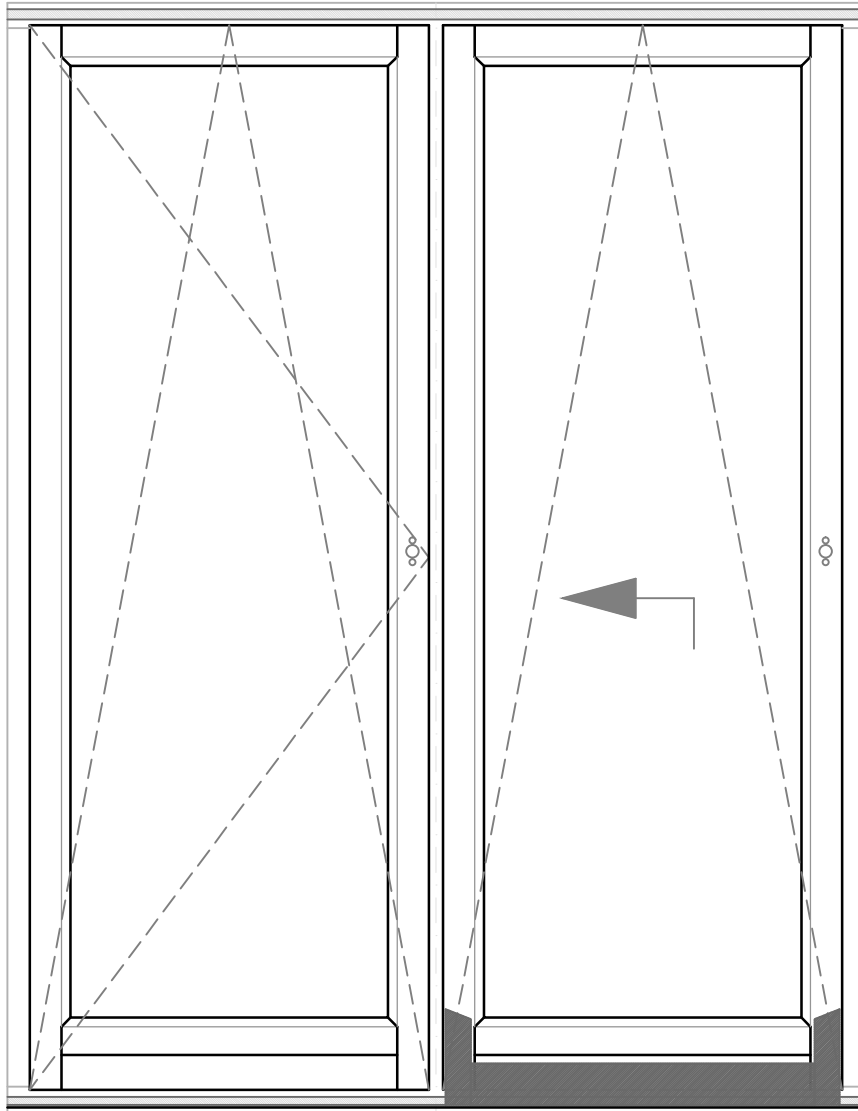
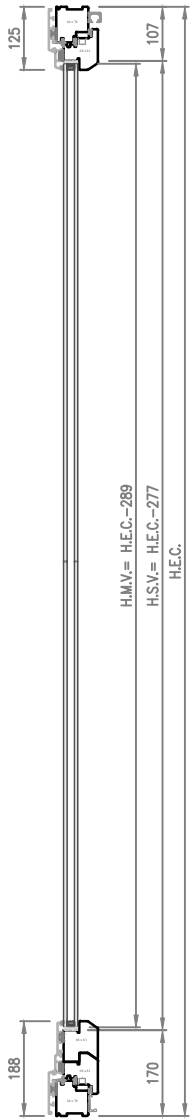


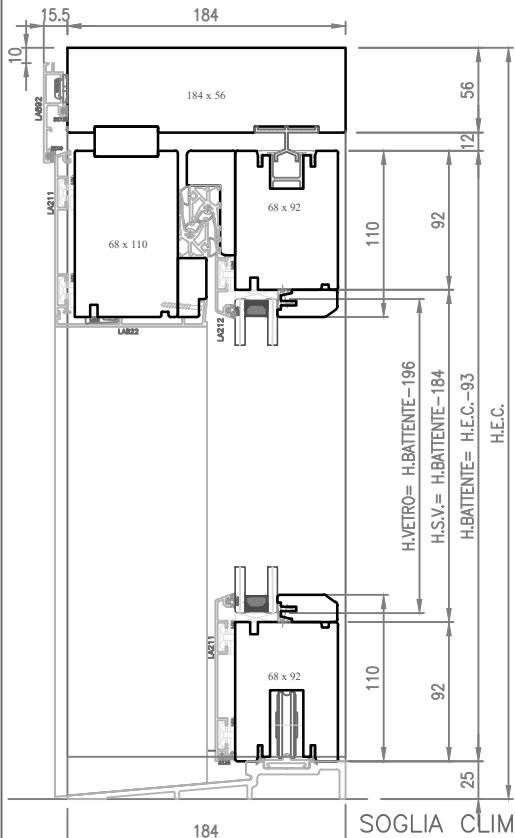
MISURA ORDINE L.E.C.









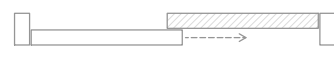
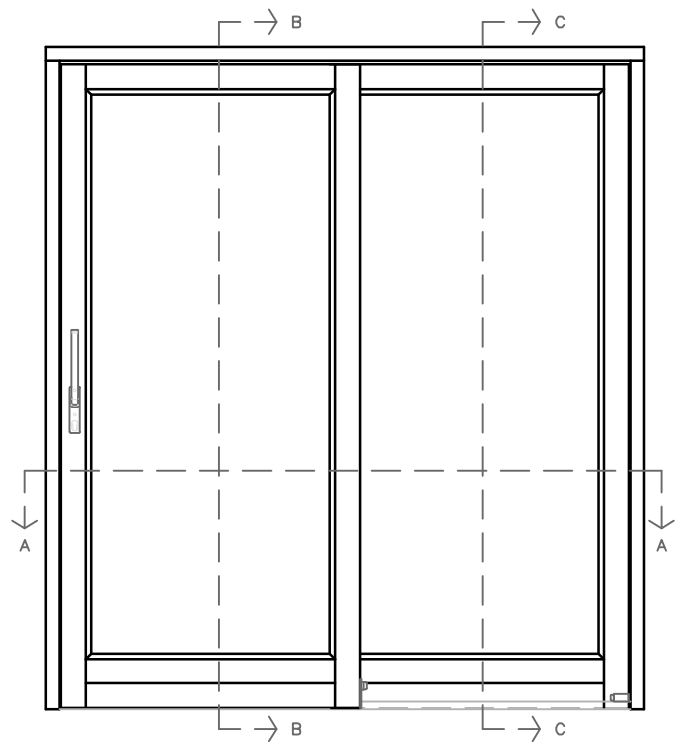


SOGLIA CLIMATECH 29mm

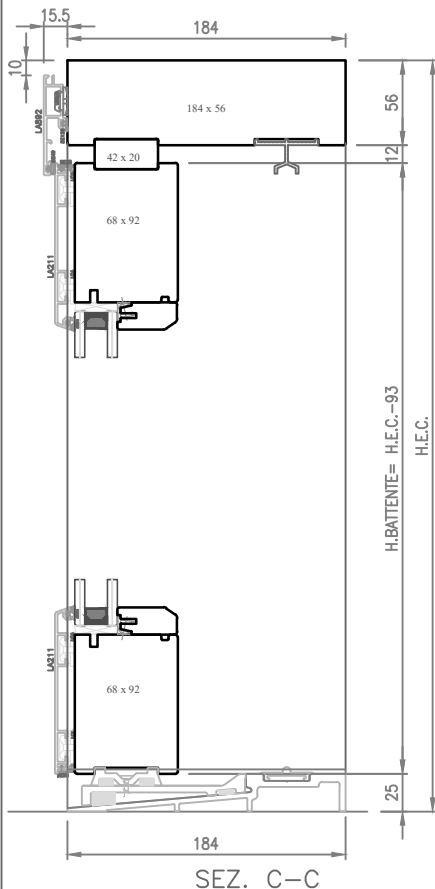
SEZ. B-B



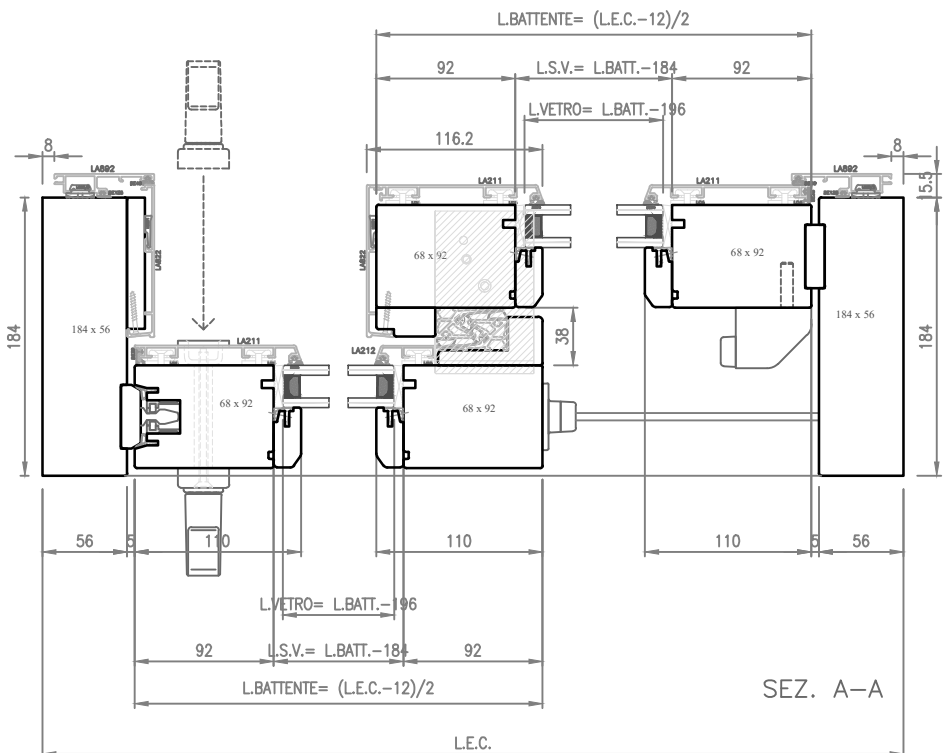
SOGLIA CLIMATECH 39mm



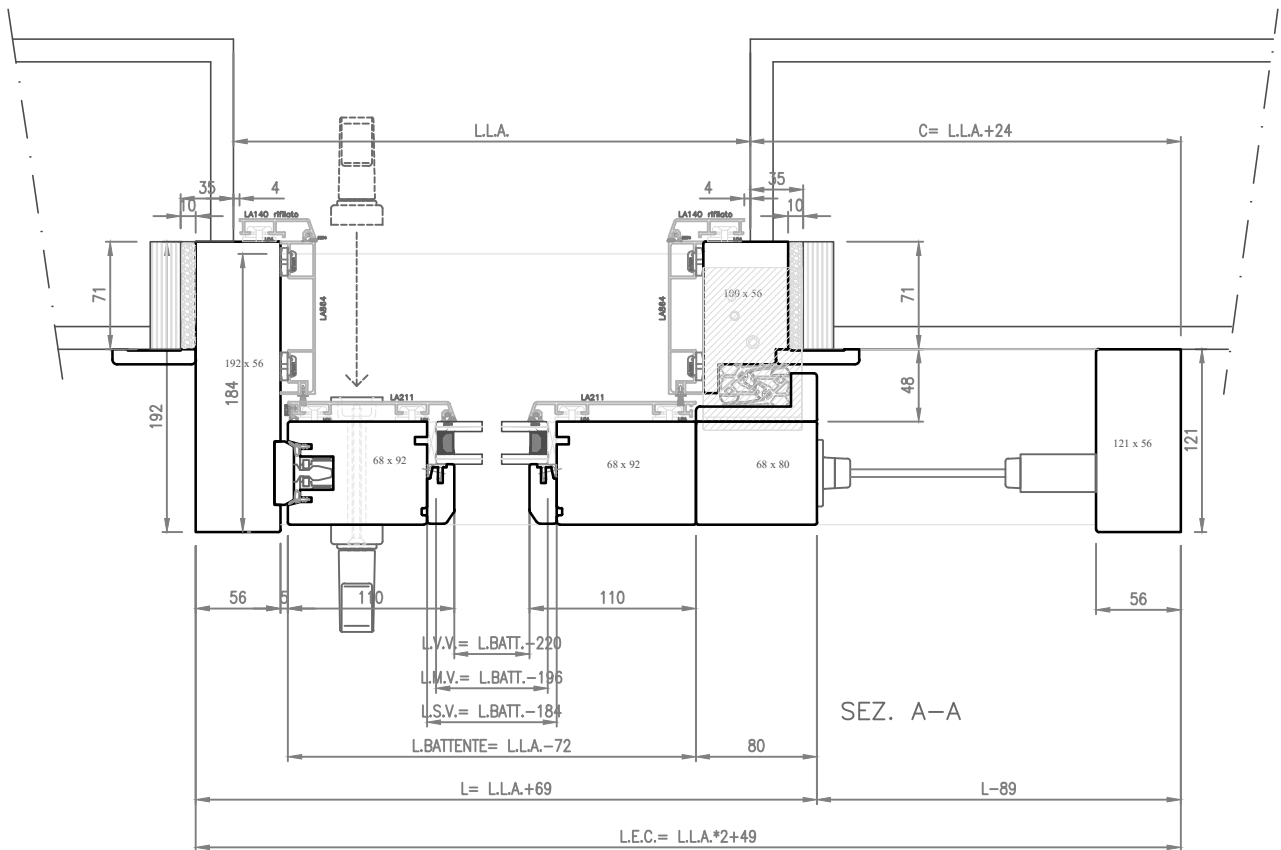
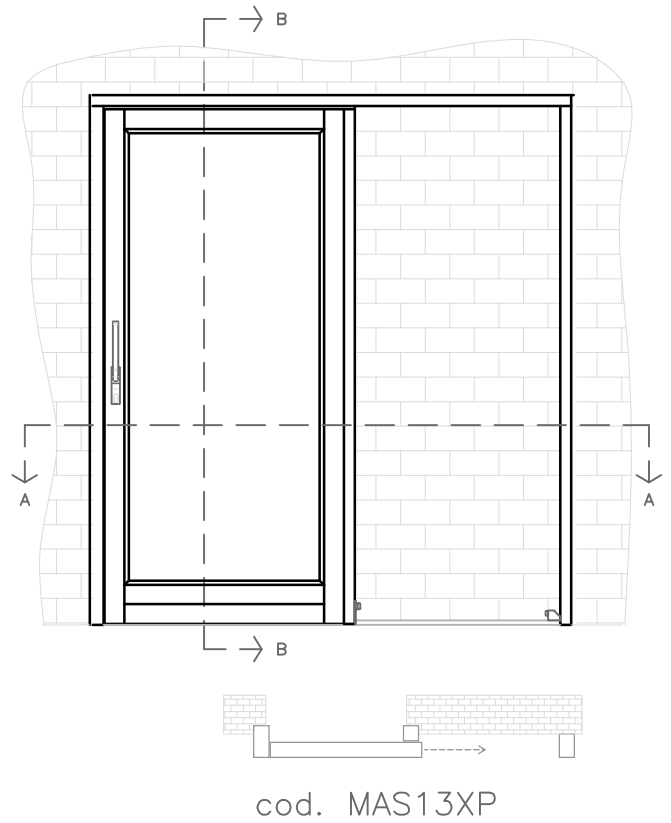
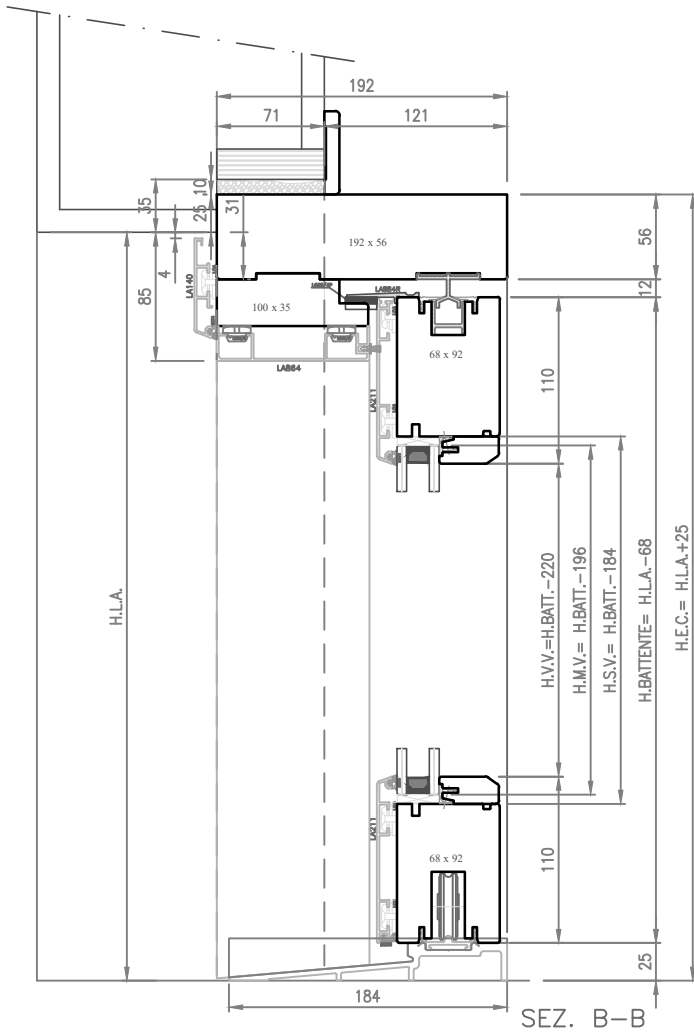
cod. MAS13XO

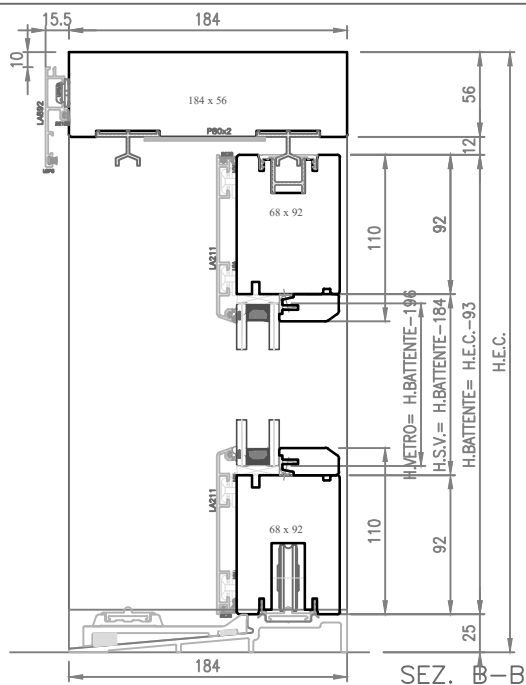


SEZ. C-C

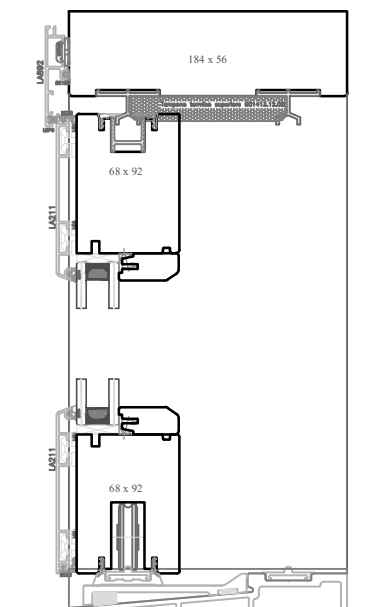
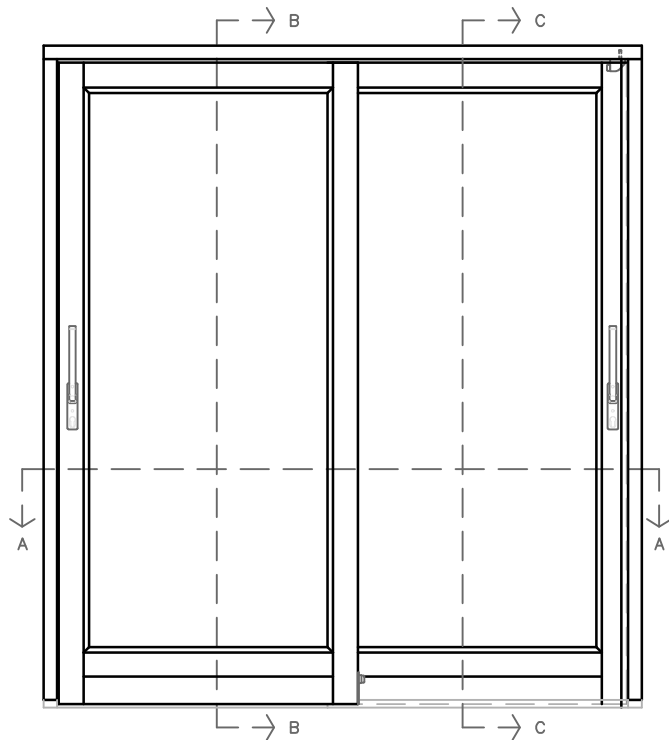


SEZ. A-A





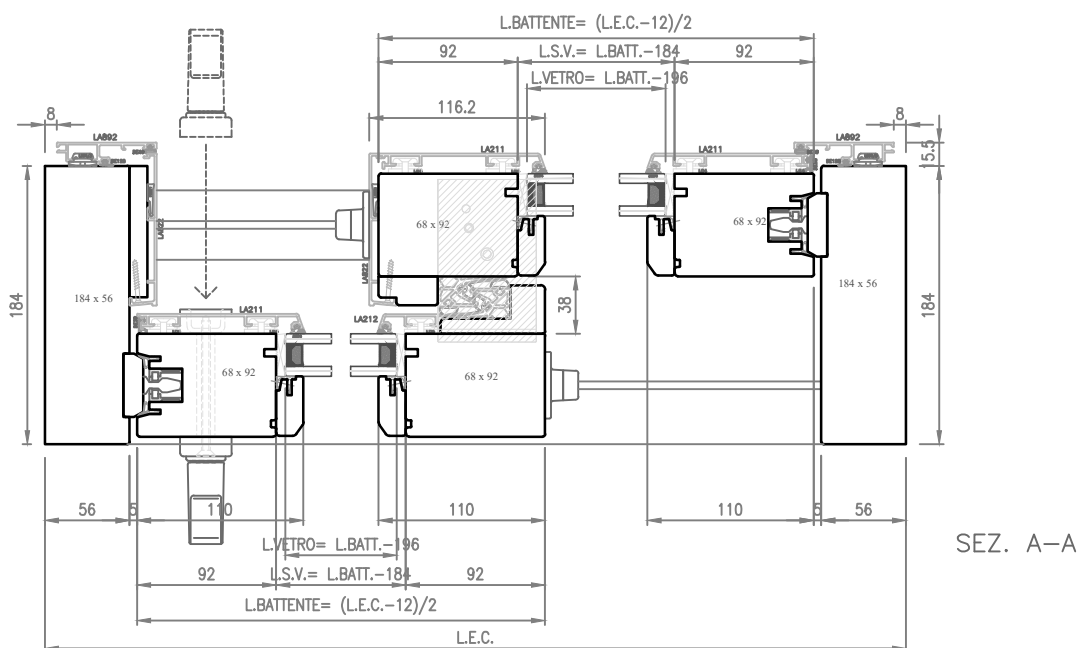
SEZ. B-B



SEZ. C-C

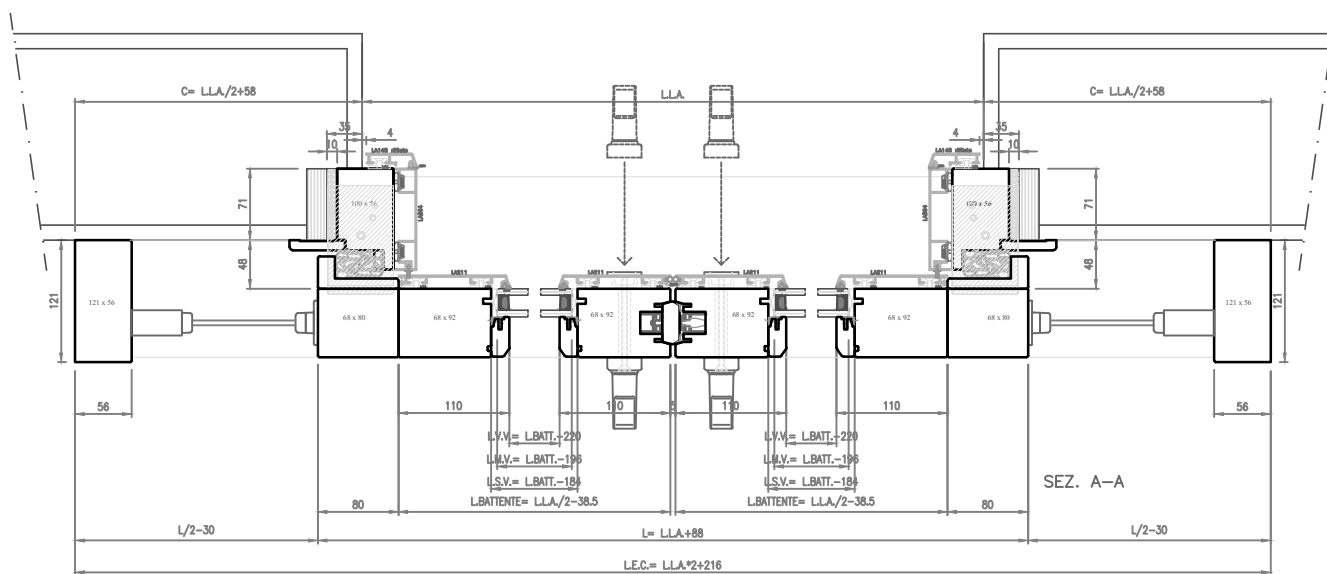
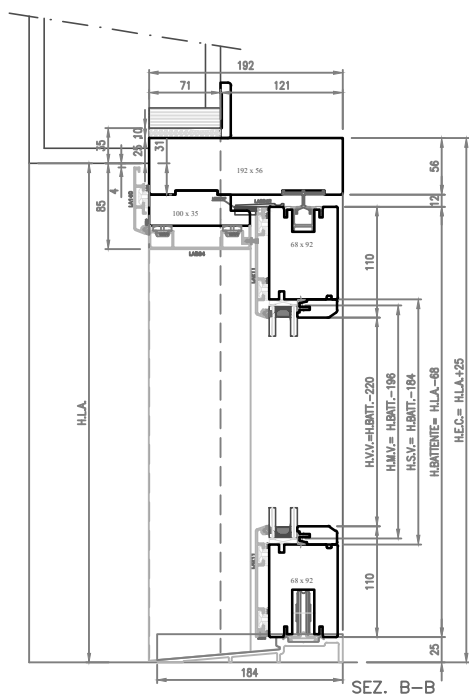
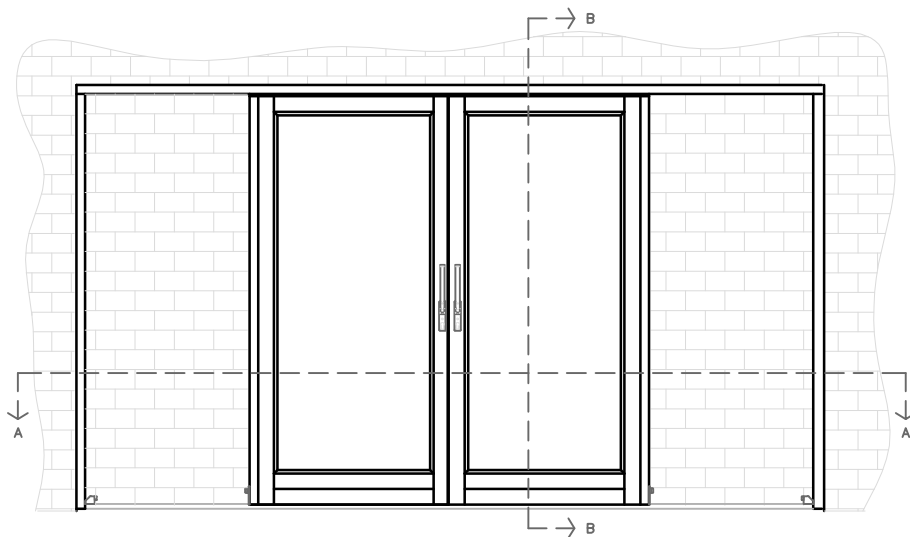


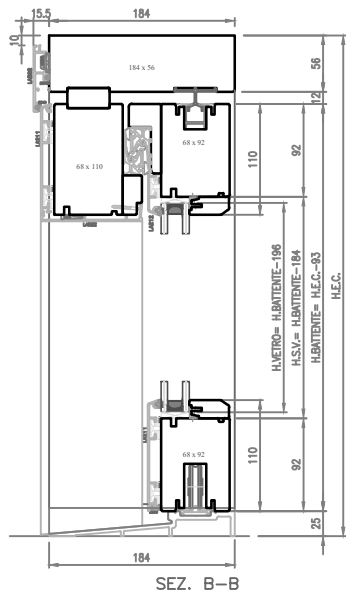
cod. MAS13XX



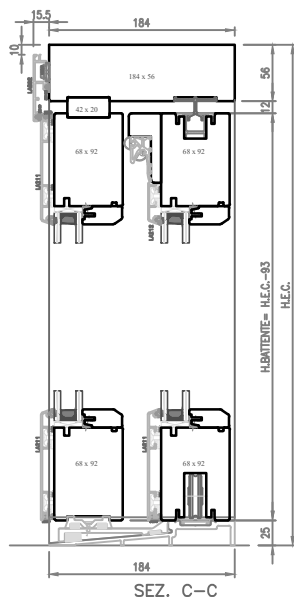
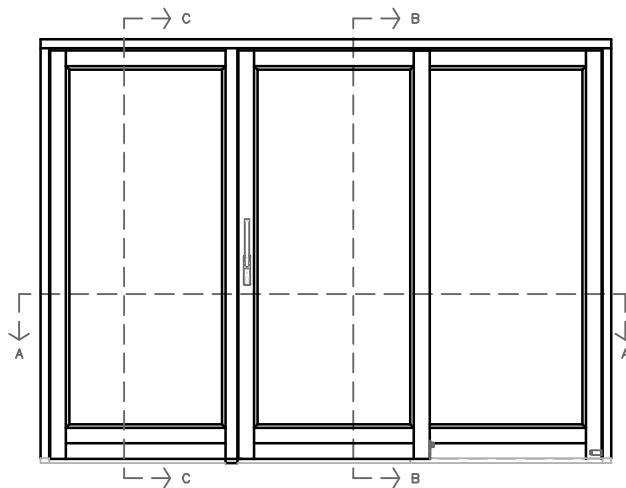
SEZ. A-A







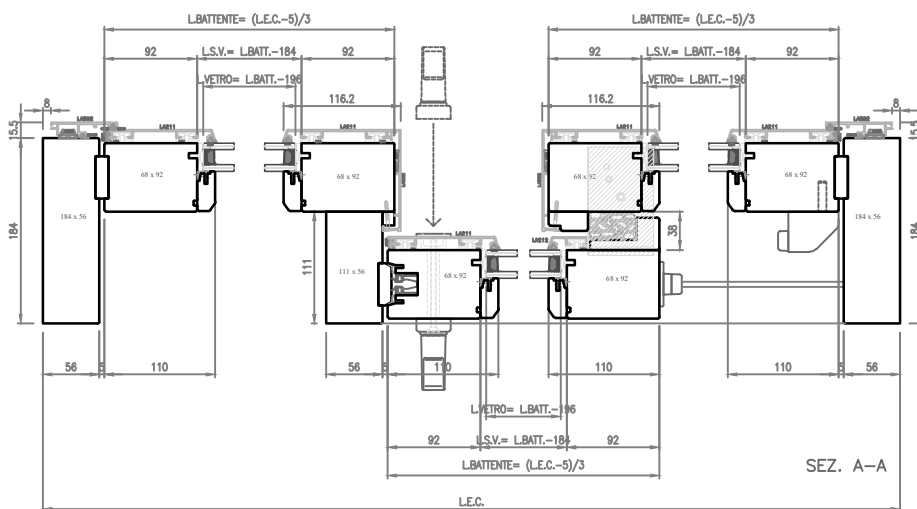
SEZ. B-B



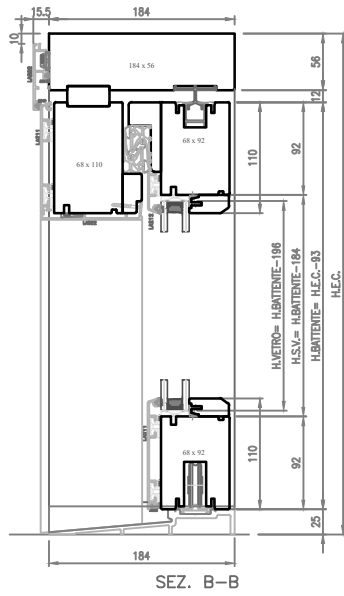
SEZ. C-C



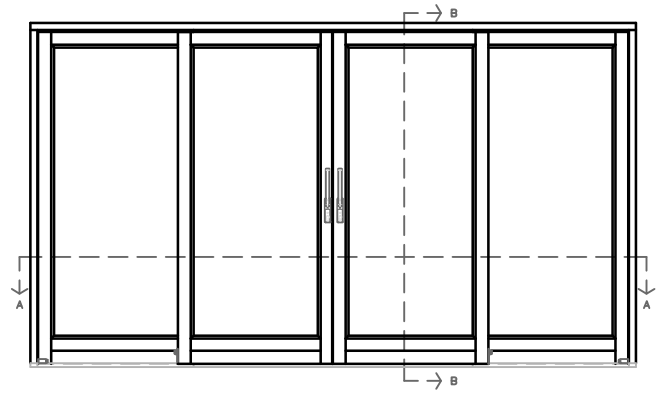
cod. MAS130X0



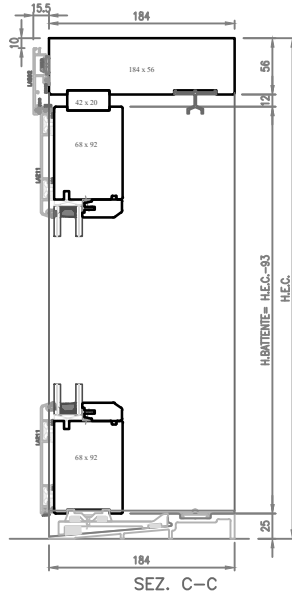
SEZ. A-A



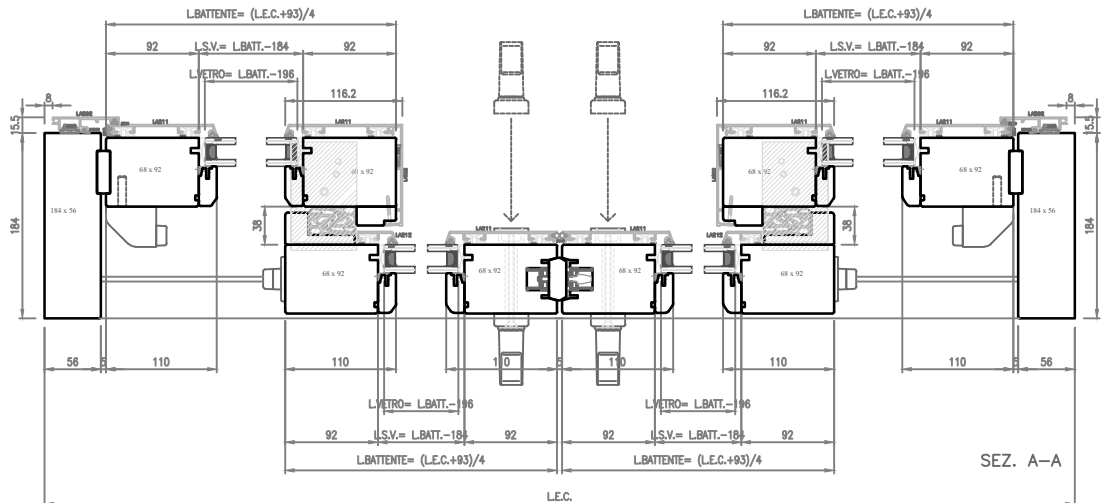
SEZ. B-B



cod. MAS130XXO

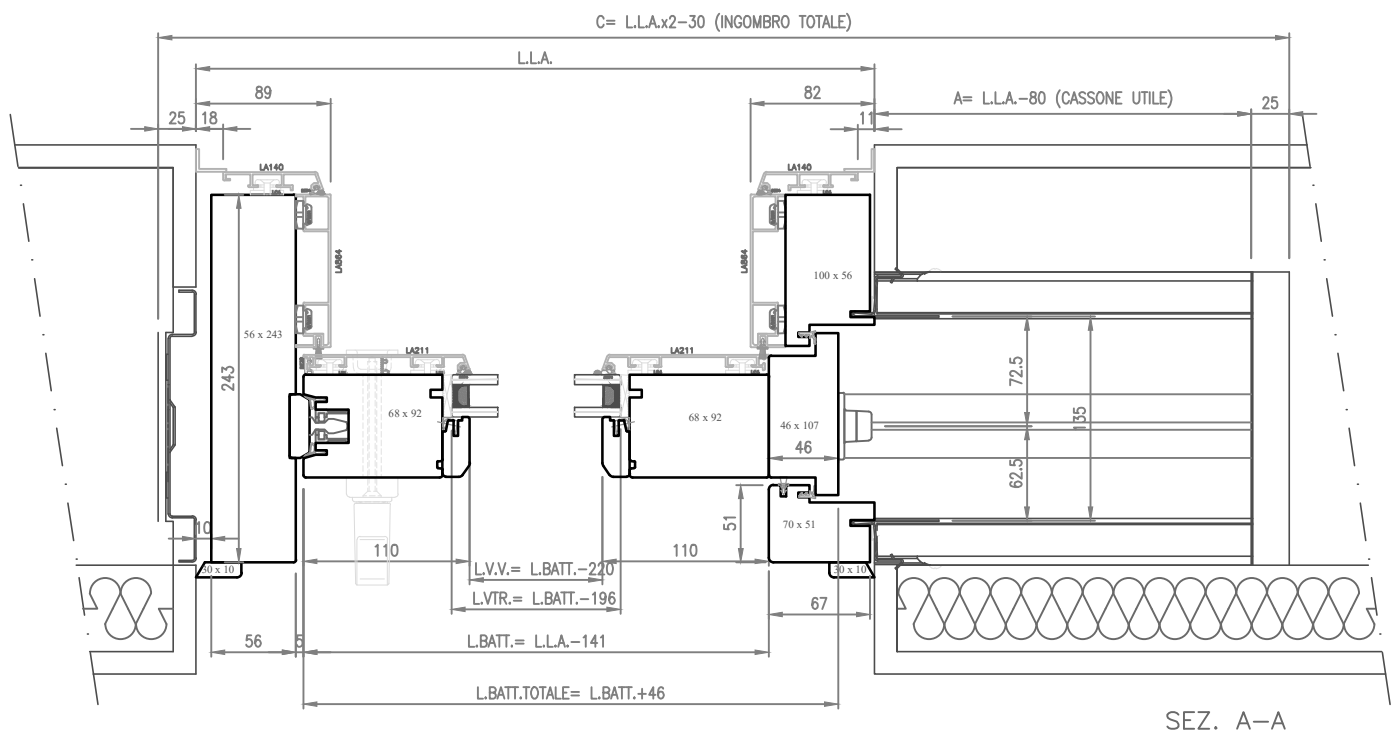
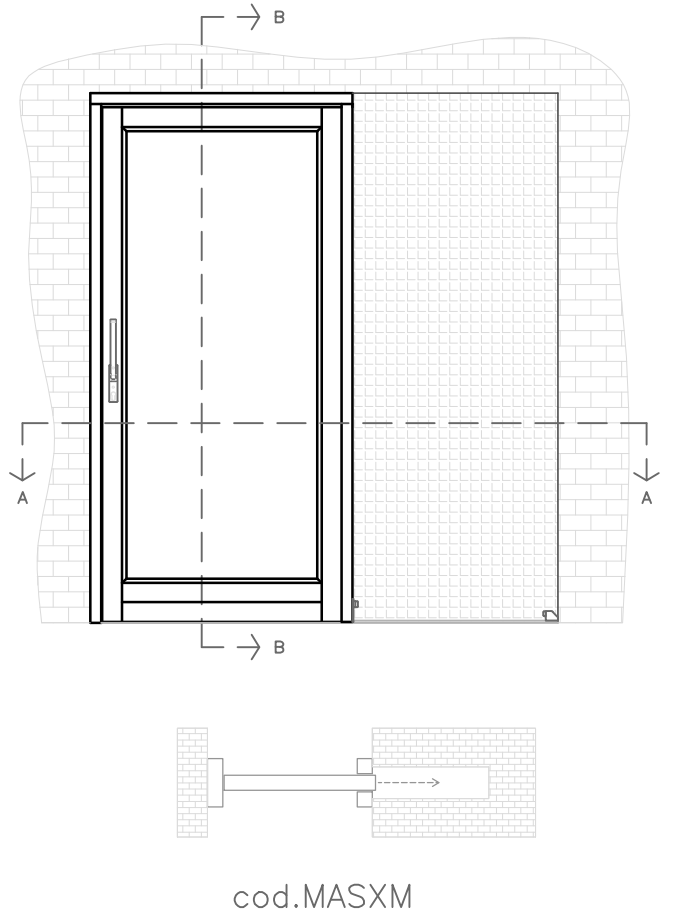
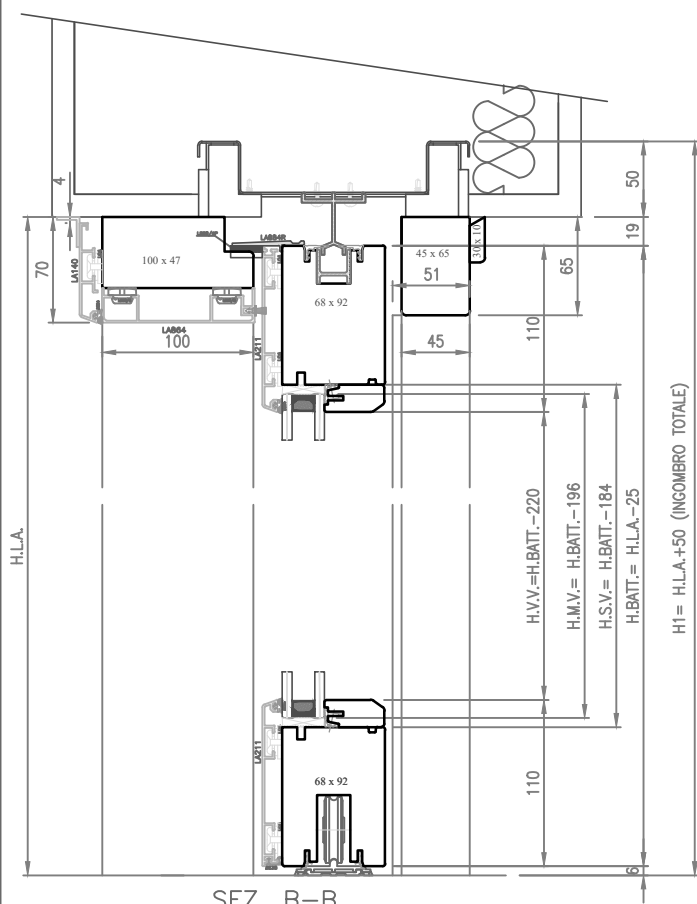


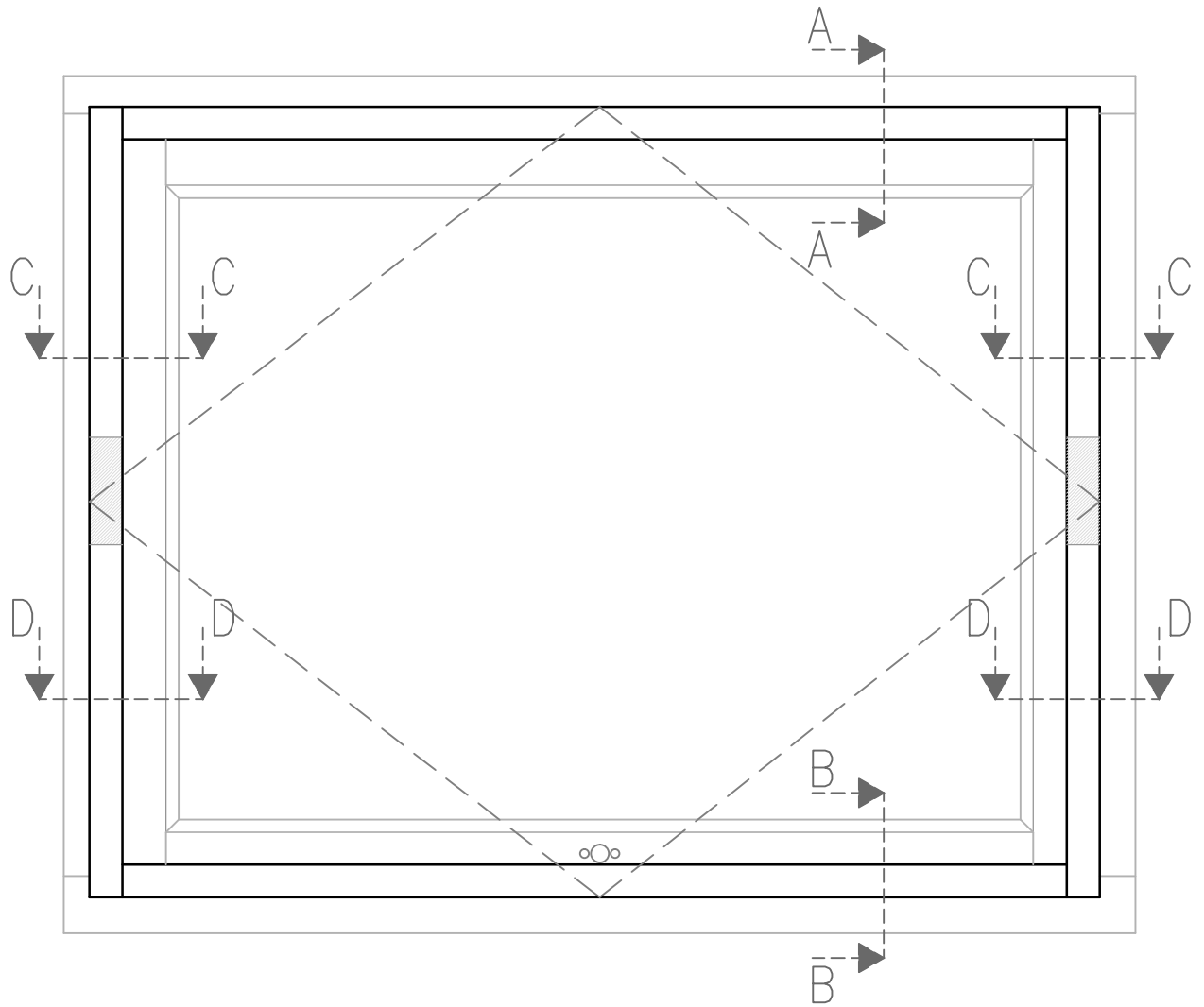
SEZ. C-C



SEZ. A-A

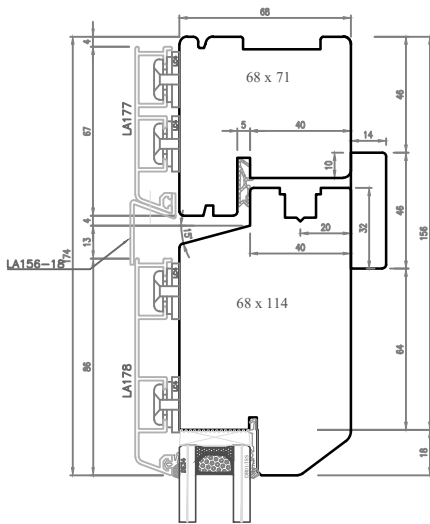
# SOLUZIONE RELATIVA AL CONTROTELAIO "ECLISSE"



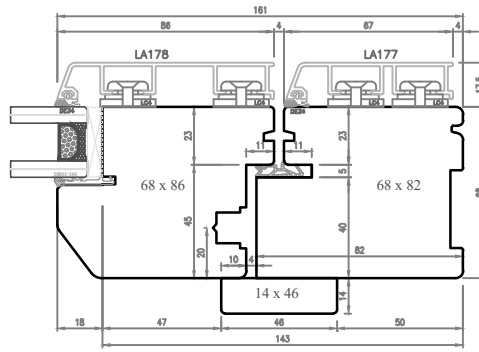


## SEZIONI BILICO PORTATA 300Kg

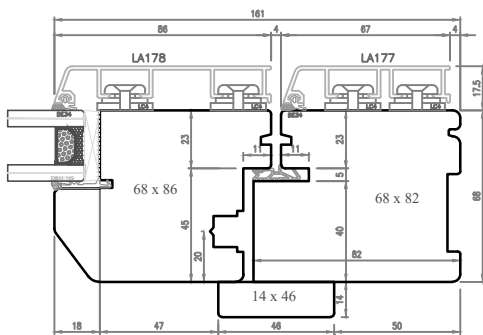
SEZ. A-A



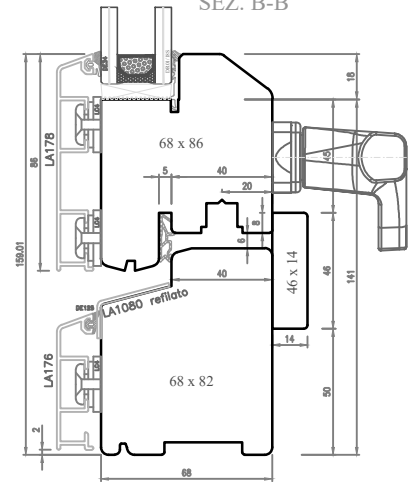
SEZ. C-C



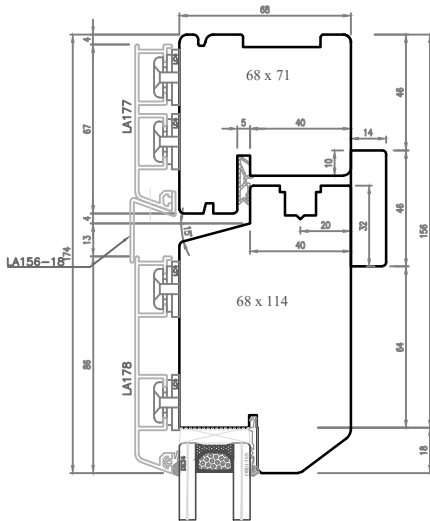
SEZ. D-D



SEZ. B-B

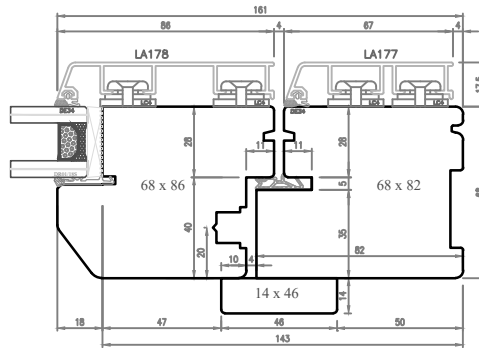


SEZ. A-A

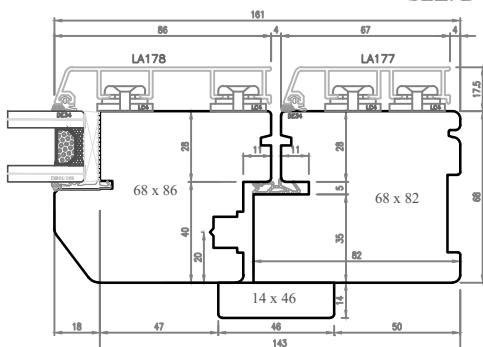


## SEZIONI BILICO PORTATA 175Kg

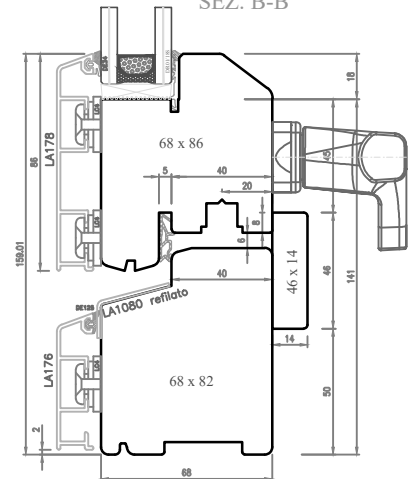
SEZ. C-C

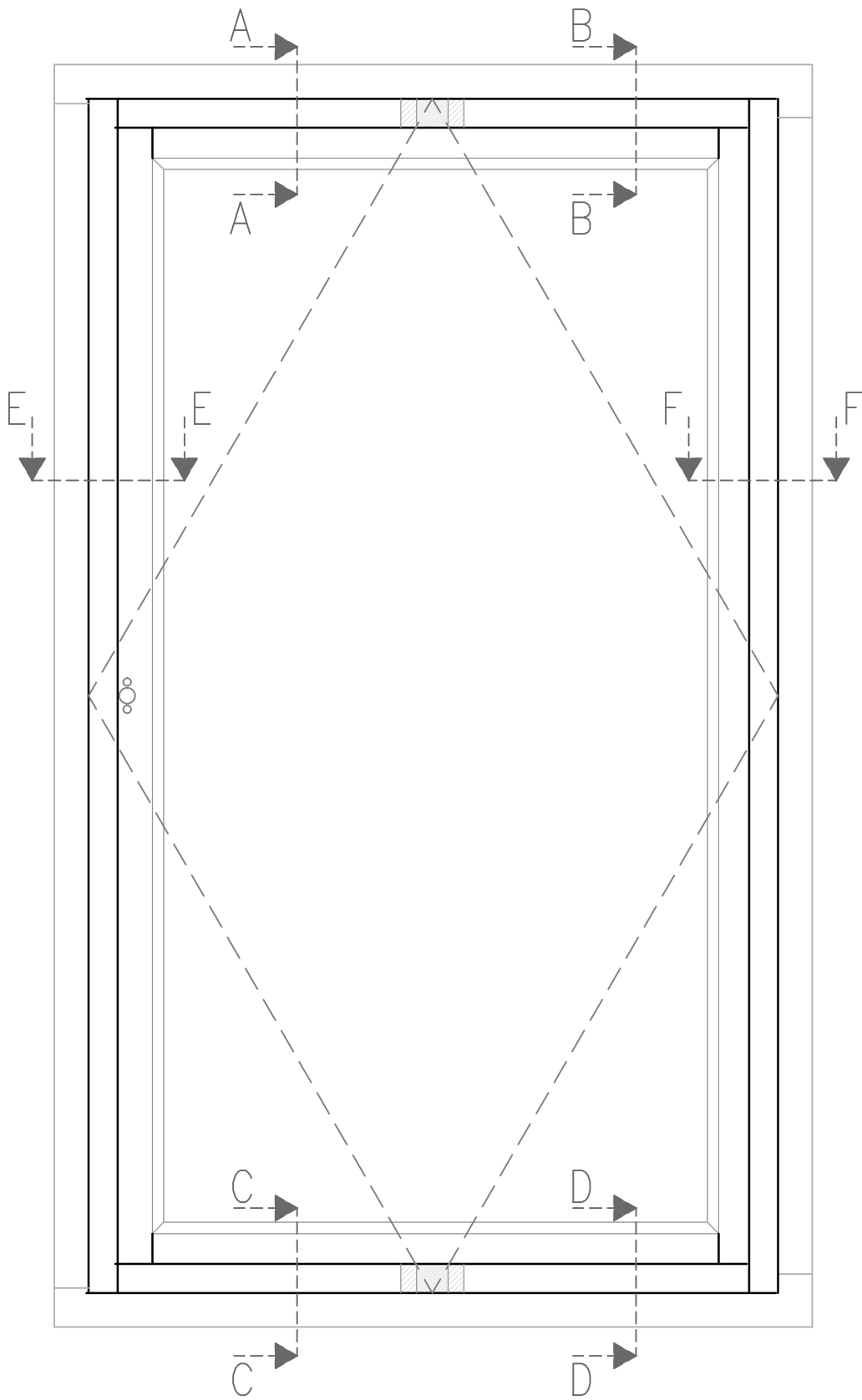


SEZ. D-D

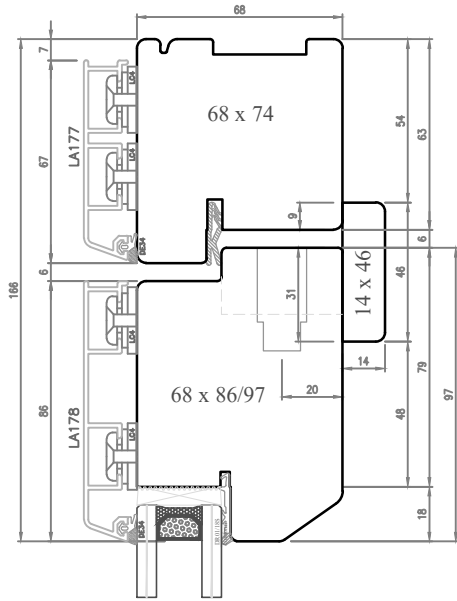


SEZ. B-B

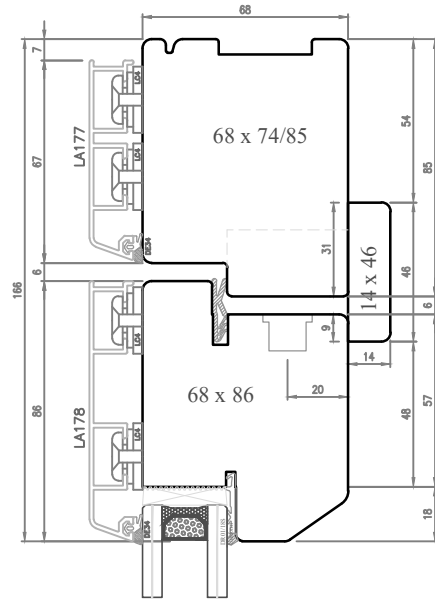




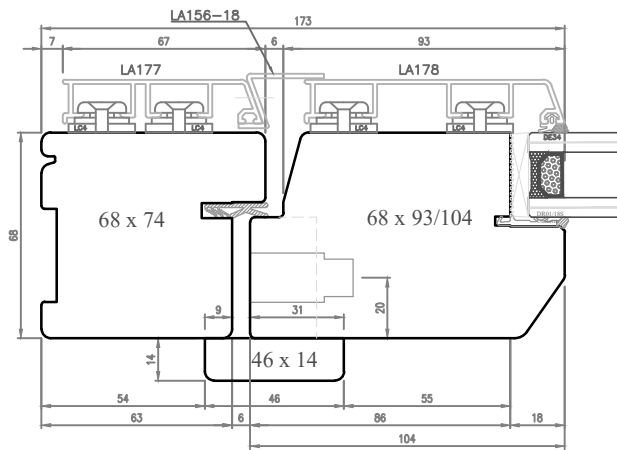
SEZ. A-A



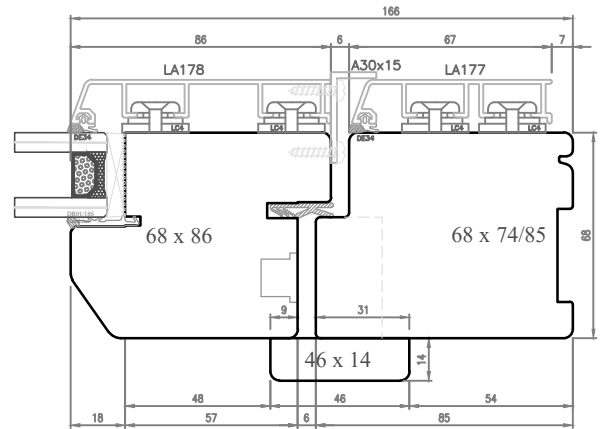
SEZ. B-B



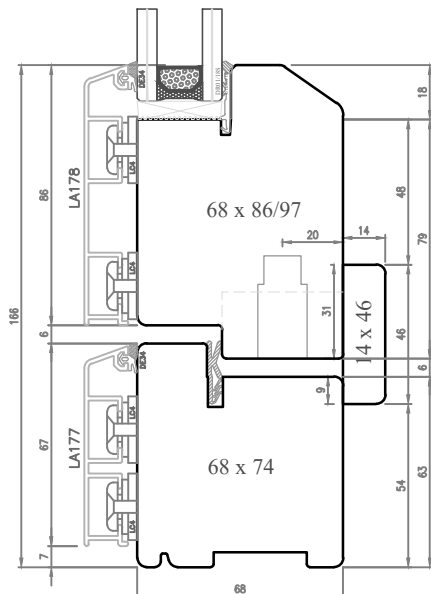
SEZ. E-E



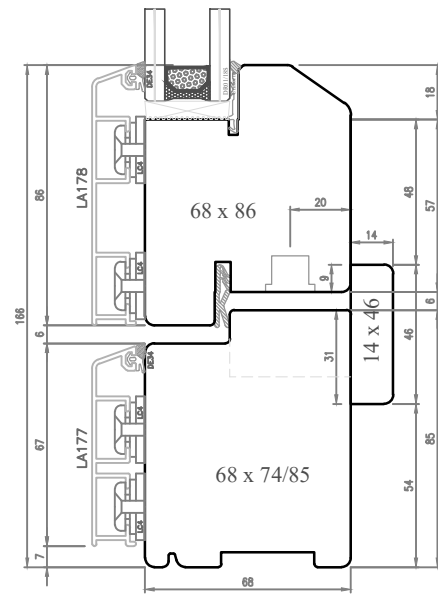
SEZ. F-F



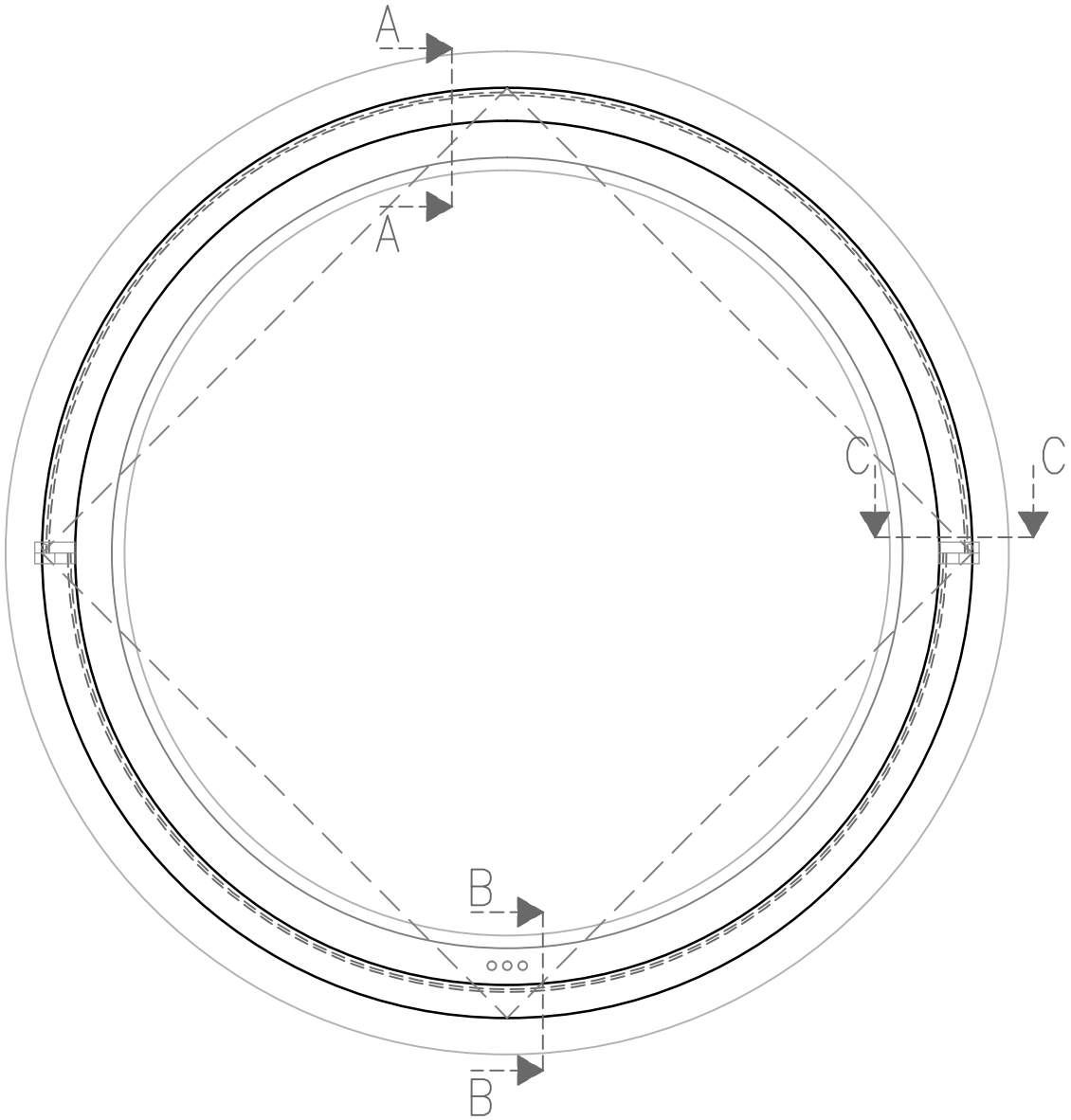
SEZ. C-C



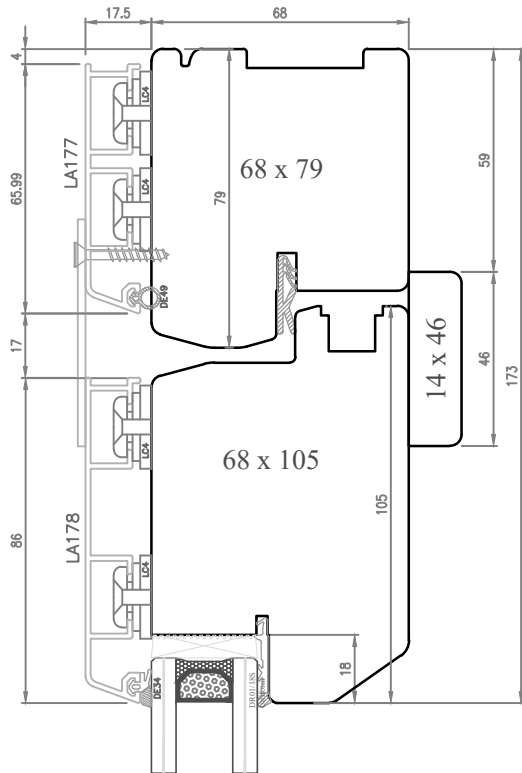
SEZ. D-D



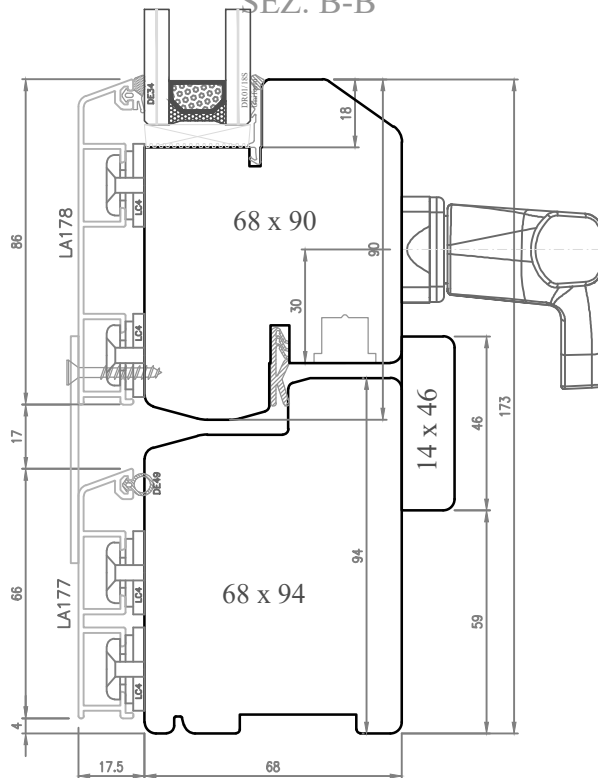




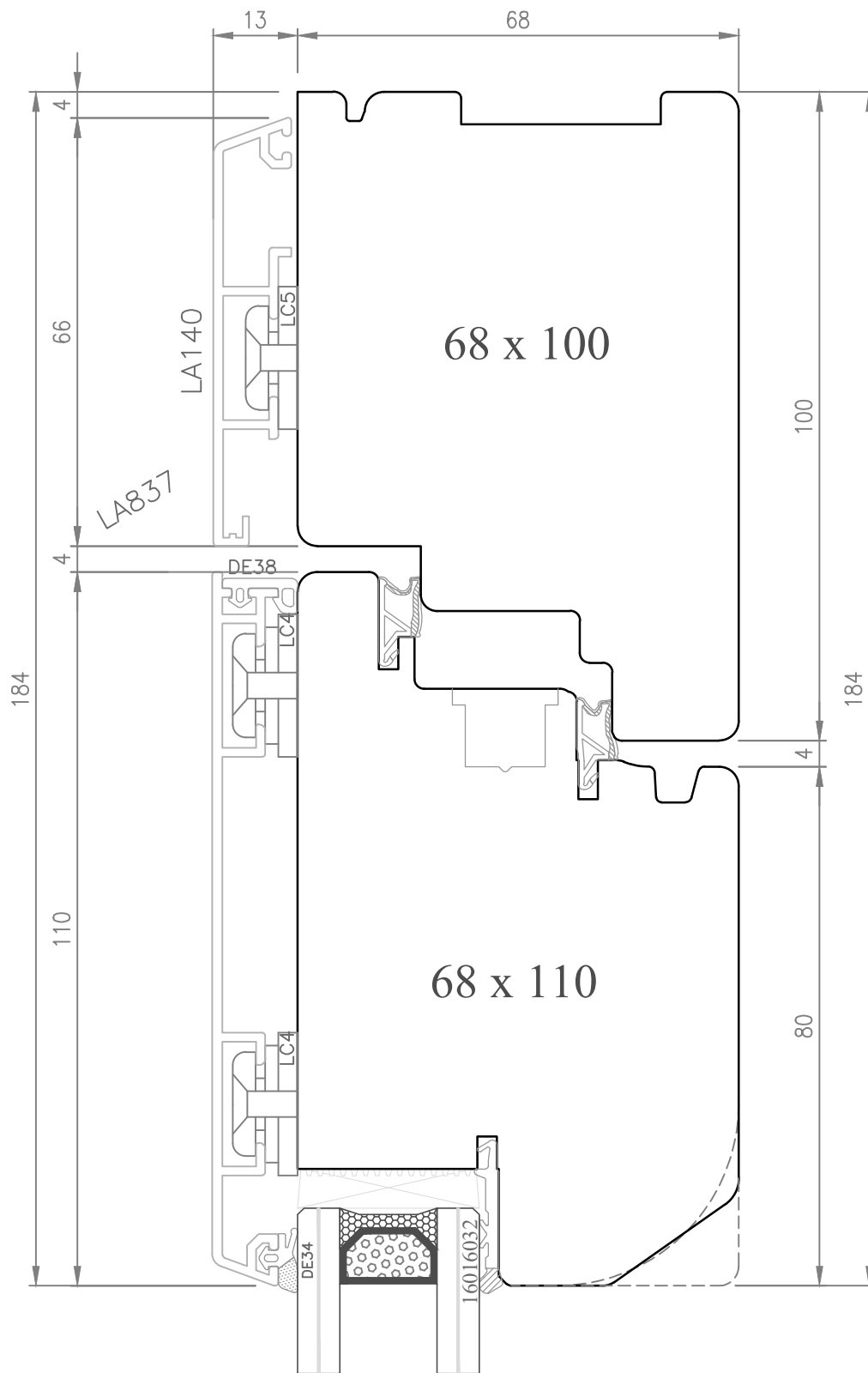
SEZ. A-A



SEZ. B-B



PORTIERA  
APERTURA  
ESTERNA  
OVERLUX  
M



Alluminio tipo M - Legno tipo M, S o Q



Data: 02.11.2017

Rev.: 00 Data: \*

Approvato da:

Eduardo ZAMINO

Oggetto: Sezione nodo superiore di Portafinestra  
con apertura esterna

Profilo: OVERLUX M

File: APERTURA ESTERNA M\_5000-S

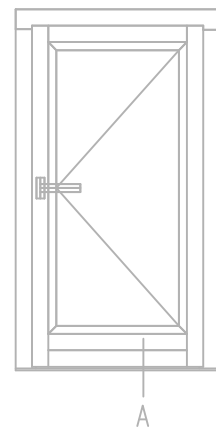
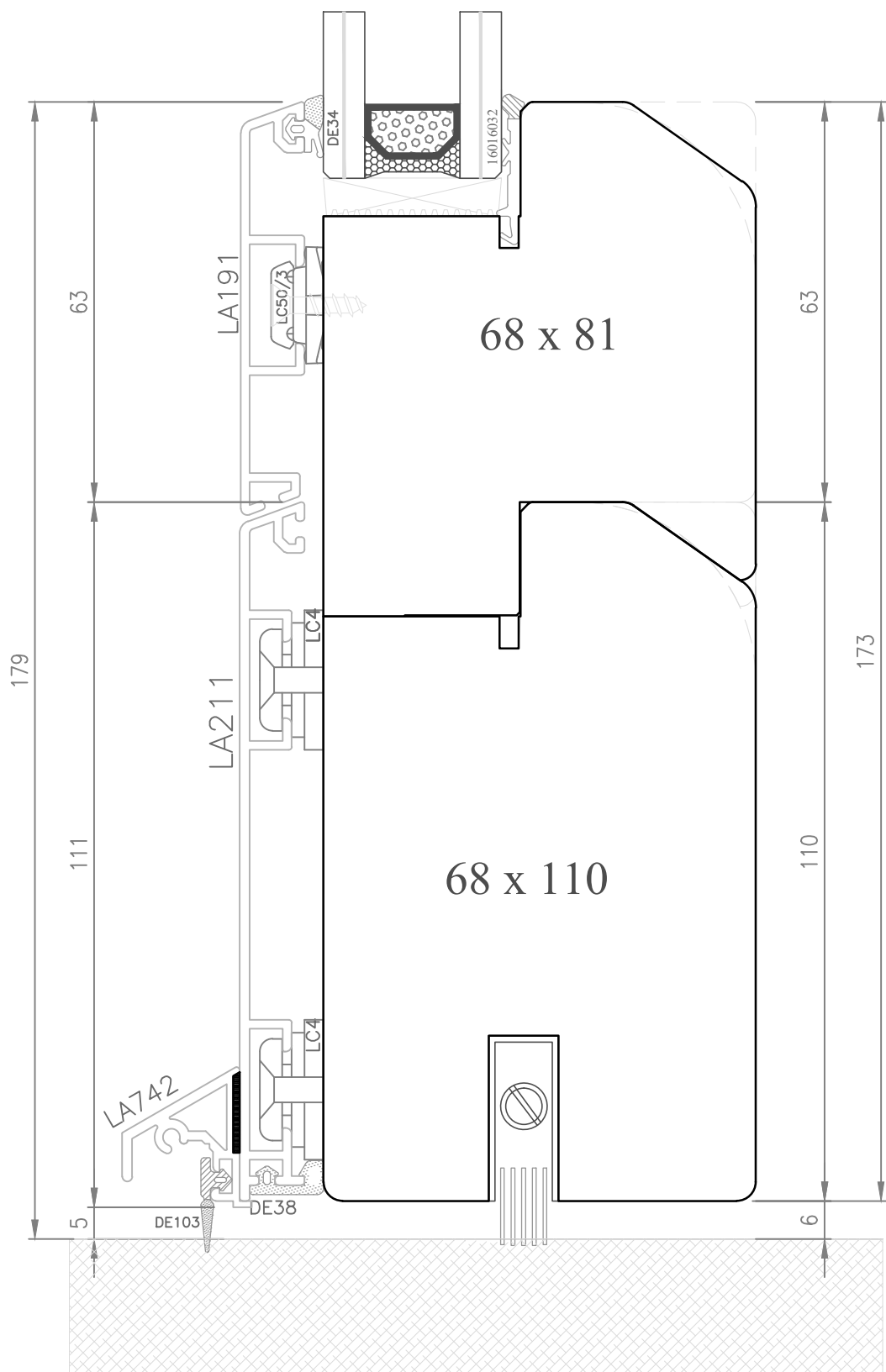
Scala: 1:1

N°. Dis:

01

Disegnato da:

Eduardo ZAMINO



Alluminio tipo M - Legno tipo M, S o Q



Data: 02.11.2017

Rev.: 00 Data: \*

Approvato da:

Eduardo ZAMINO

Oggetto: Sezione nodo inferiore di Portafinestra con apertura esterna

Profilo: OVERLUX M

File: APERTURA ESTERNA M\_5000-S

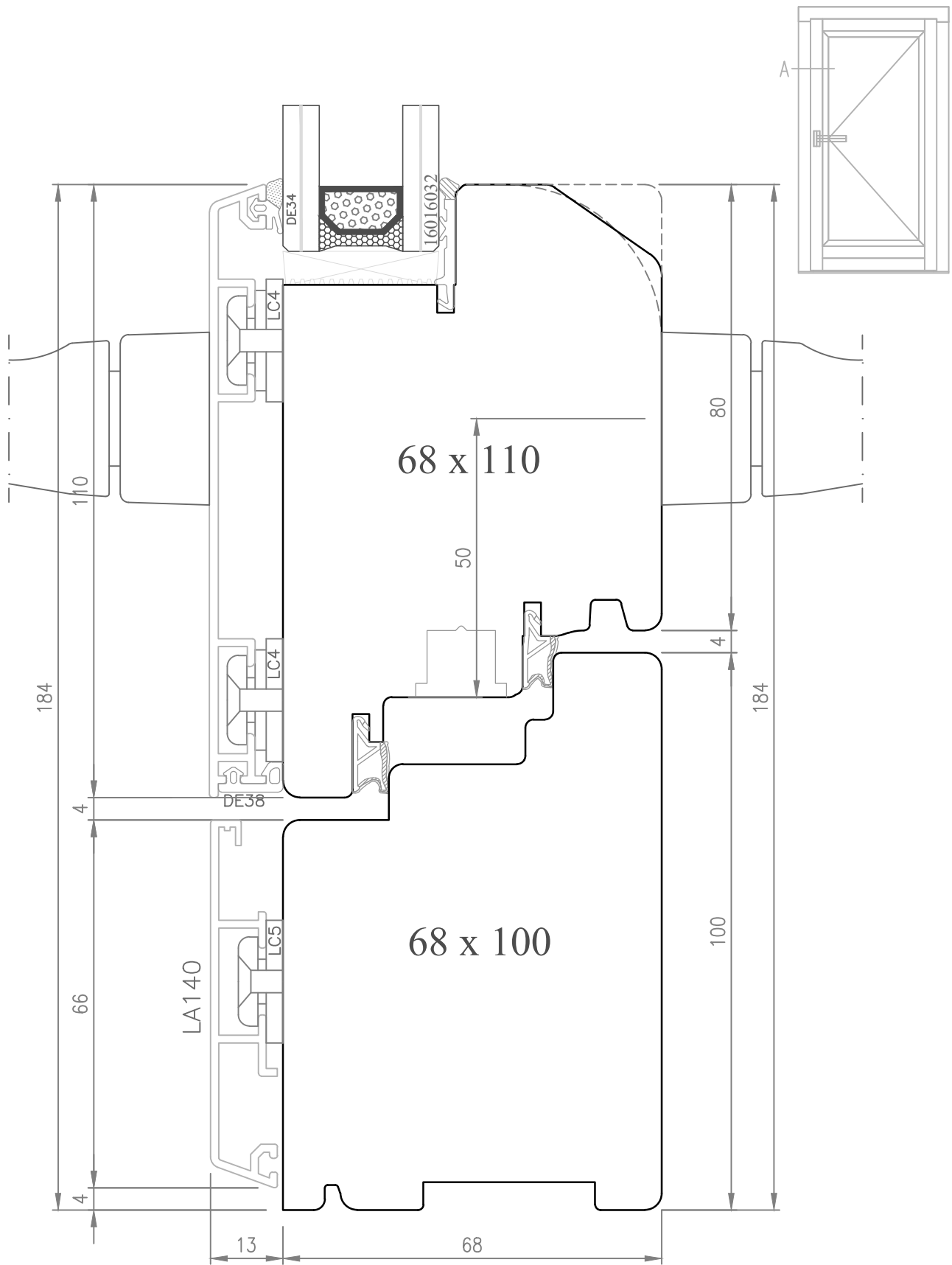
Scala: 1:1

N°. Dis:

02

Disegnato da:

Eduardo ZAMINO



Alluminio tipo M - Legno tipo M, S o Q



Data: 02.11.2017

Rev.: 00 Data: \*

Approvato da:

Eduardo ZAMINO

Oggetto: Sezione nodo laterale lato serratura di Portafinestra con apertura esterna

Profilo: OVERLUX M

File: APERTURA ESTERNA M\_5000-S

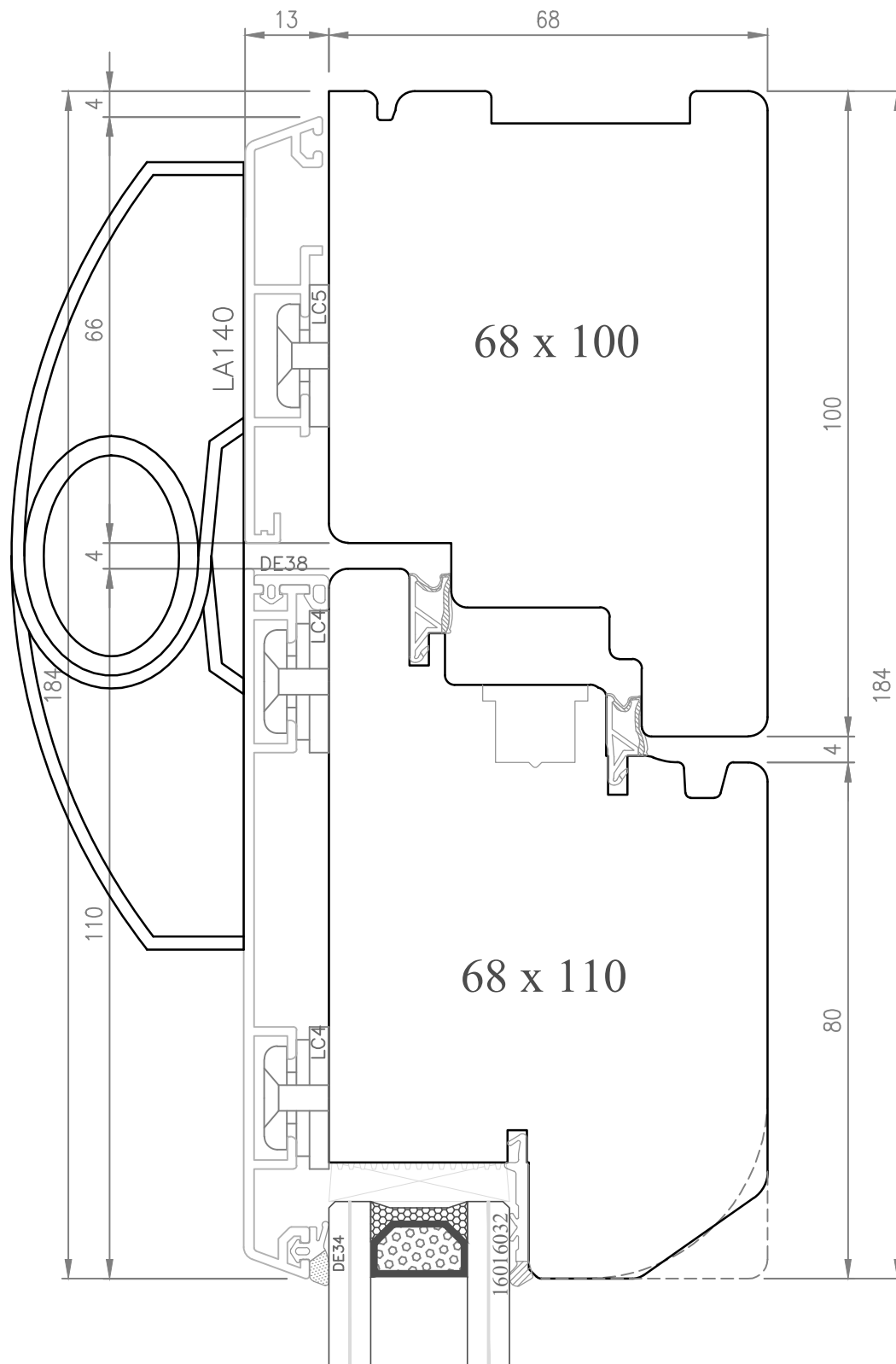
Scala: 1:1

N°. Dis:

03

Disegnato da:

Eduardo ZAMINO



Alluminio tipo M - Legno tipo M, S o Q



Data: 02.11.2017

Rev.: 00 Data: \*

Approvato da:

Eduardo ZAMINO

Oggetto: Sezione nodo laterale lato cerniere di  
Portafinestra con apertura esterna

Profilo: OVERLUX M

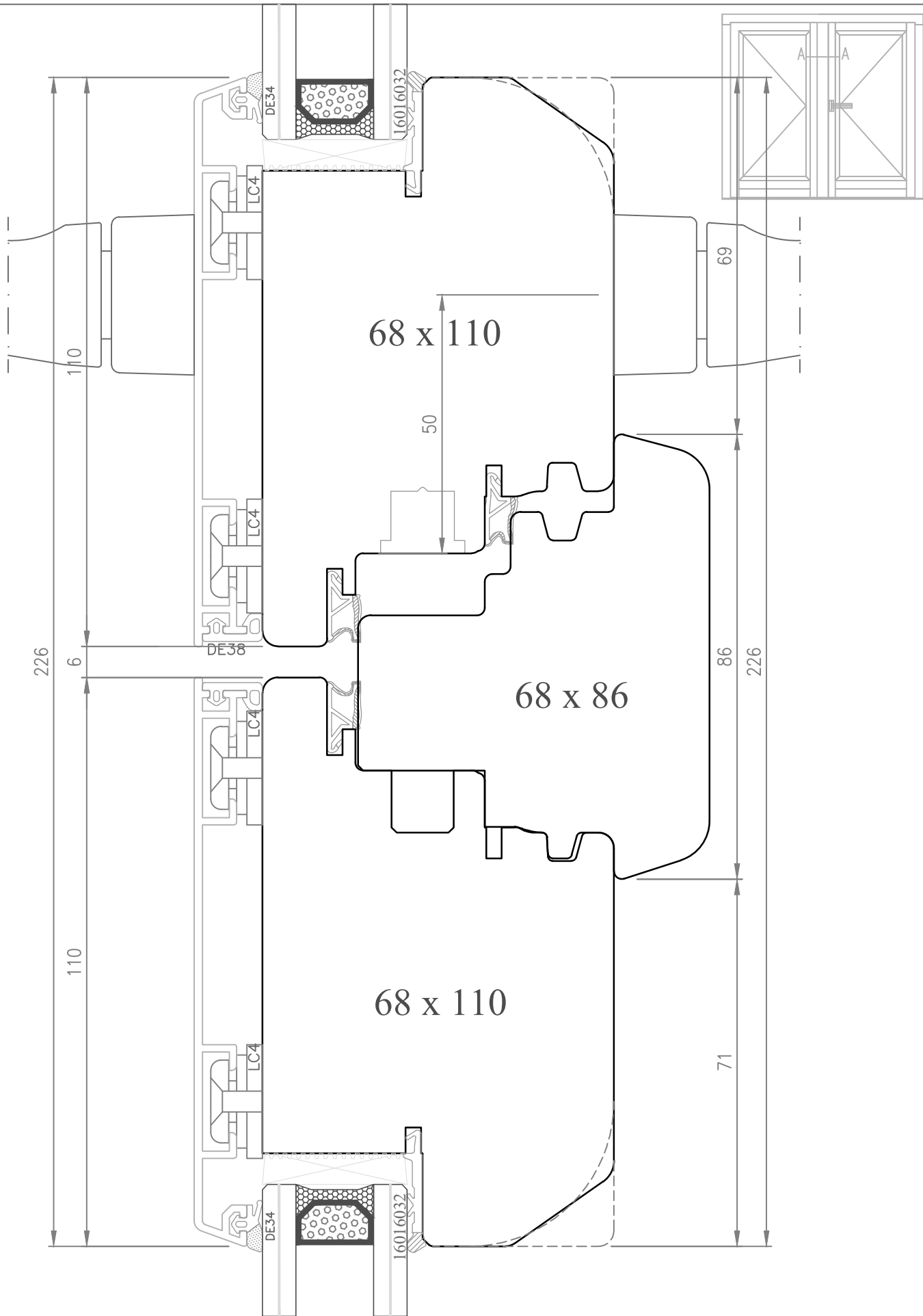
File: APERTURA ESTERNA\_M\_5000-S Scala: 1:1

N°. Dis:

04

Disegnato da:

Eduardo ZAMINO



Alluminio tipo M - Legno tipo M, S o Q



Data: 02.11.2017

Rev.: 00 Data: \*

Approvato da:

Eduardo ZAMINO

Oggetto: Sezione nodo centrale Simmetrico di  
Portafinestra 2 ante con apertura esterna

Profilo: OVERLUX M

File: APERTURA ESTERNA M\_5000-S

Scala: 1:1

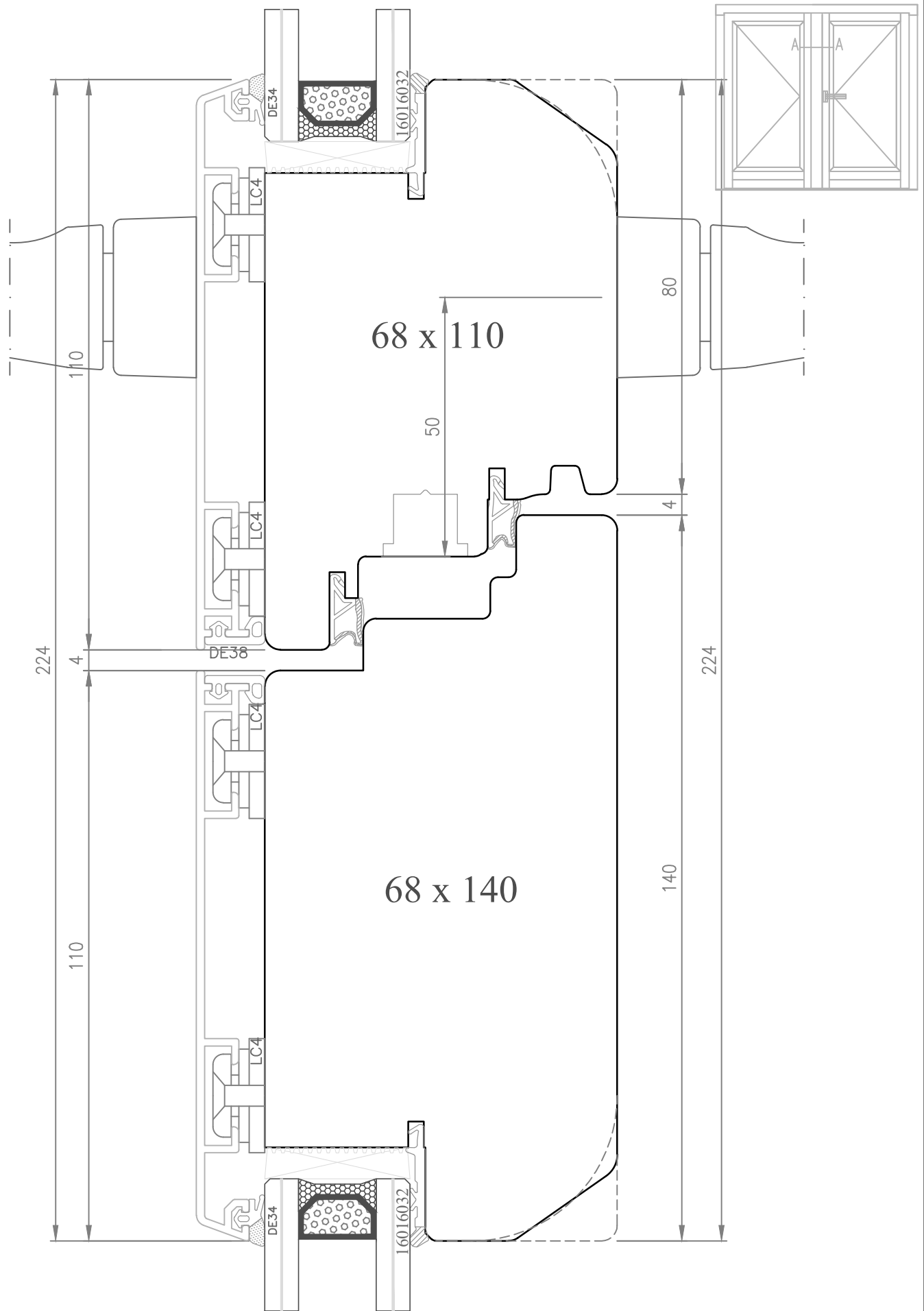
N°. Dis:

05

Disegnato da:

Eduardo ZAMINO





Alluminio tipo M - Legno tipo M, S o Q



Data: 02.11.2017

Rev.: 00 Data: \*

Approvato da:

Eduardo ZAMINO

Oggetto: Sezione nodo centrale Asimmetrico di Portafinestra 2 ante con apertura esterna

Profilo: OVERLUX M

File: APERTURA ESTERNA M\_5000-S

Scala: 1:1

N°. Dis:

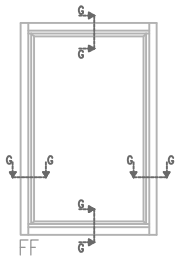
06

Disegnato da:

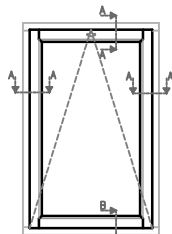
Eduardo ZAMINO



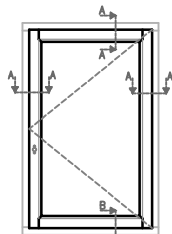
# OVERLUX S



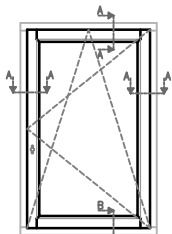
FF



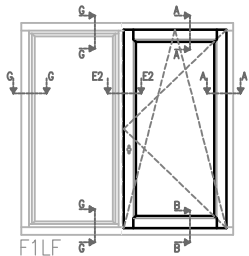
F1-R



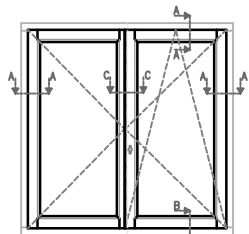
F1-A



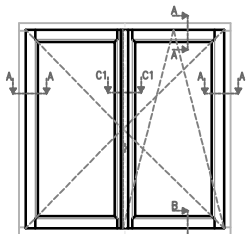
F1-A/R



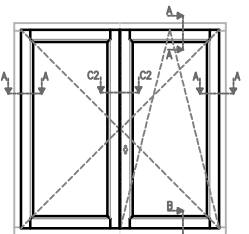
F1LF



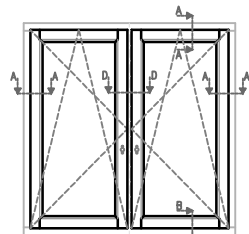
F2-A/R



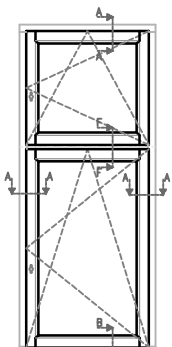
F2F-A/R



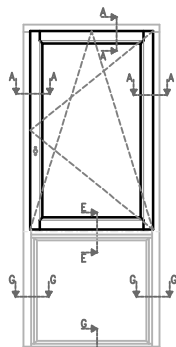
F2S-A/R



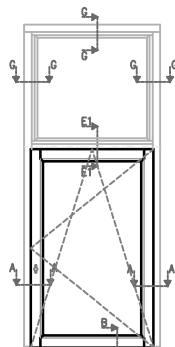
F2C-A/R



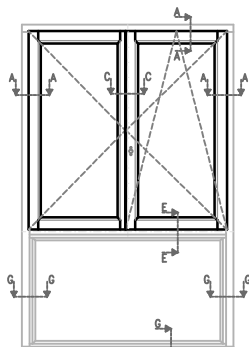
F1F1



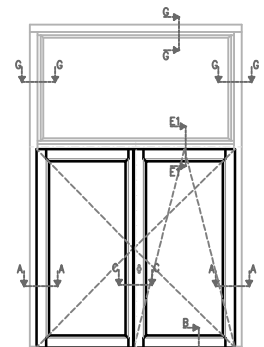
F1STF



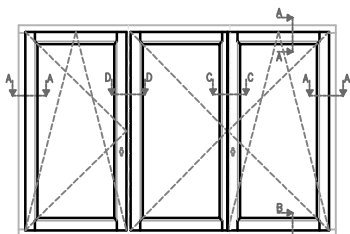
F1SPF



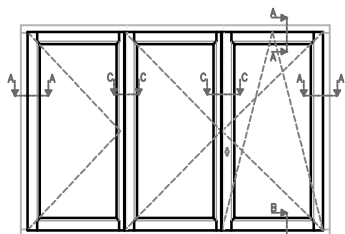
F2STF



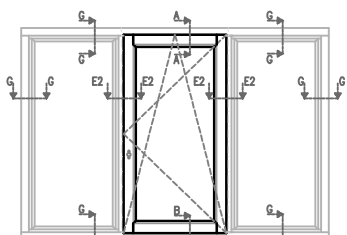
F2SPF



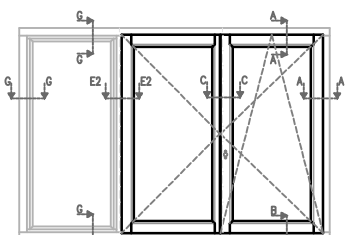
F3-A/R-A-A/R



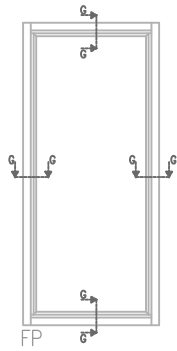
F3-A/R-A-A



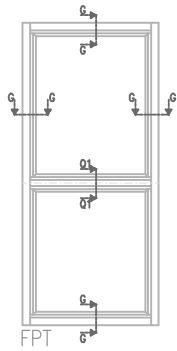
F1L2F



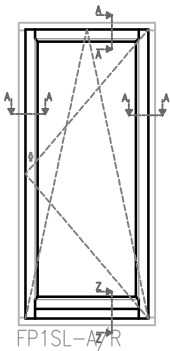
F2L1F



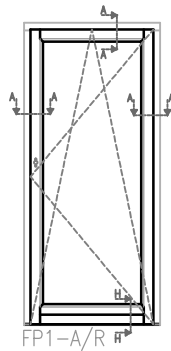
FP



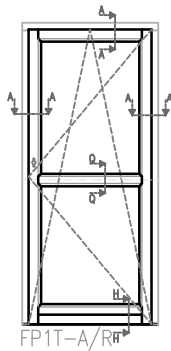
FPT



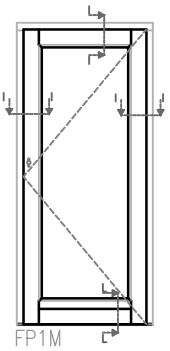
FP1SL-A/R



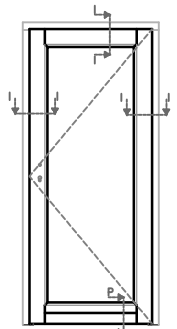
FP1-A/R



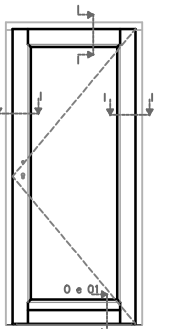
FP1T-A/RH



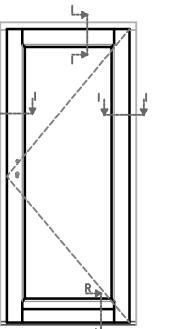
FP1M



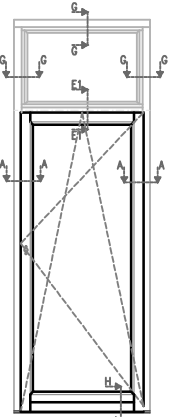
FP1MP



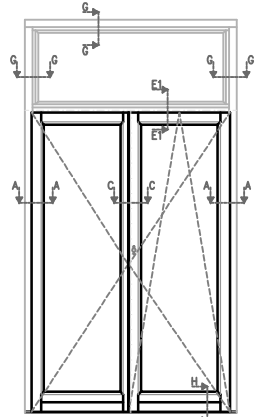
FP1MB



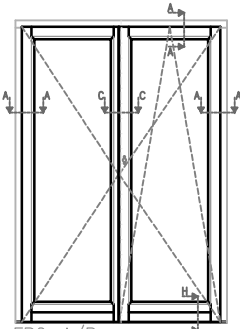
FP1MS



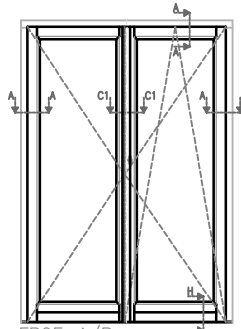
FP1SPF



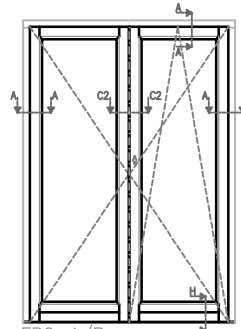
FP2SPF



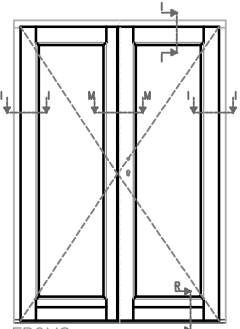
FP2-A/R



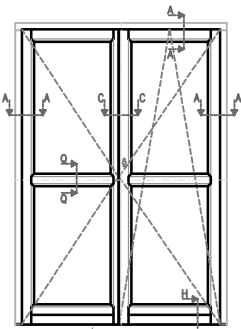
FP2F-A/R



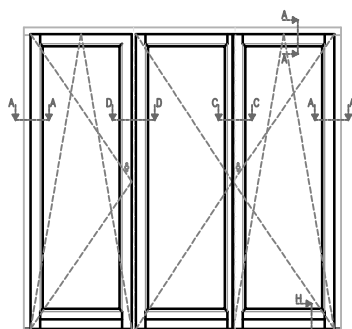
FP2-A/R



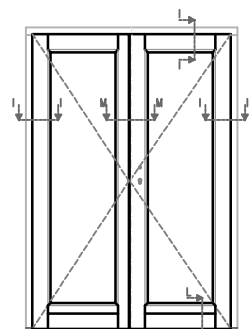
FP2MS



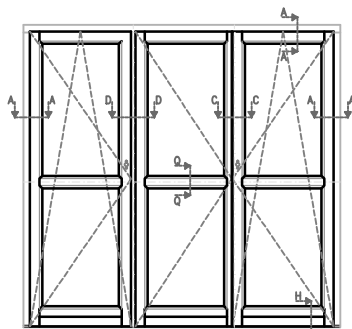
FP2T-A/R



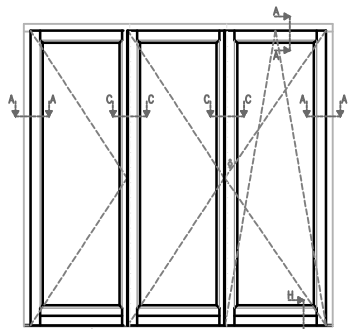
FP3-A/R-A-A/R



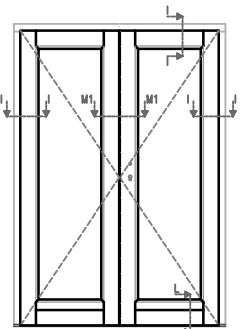
FP2M



FP3T-A/R-A-A/R

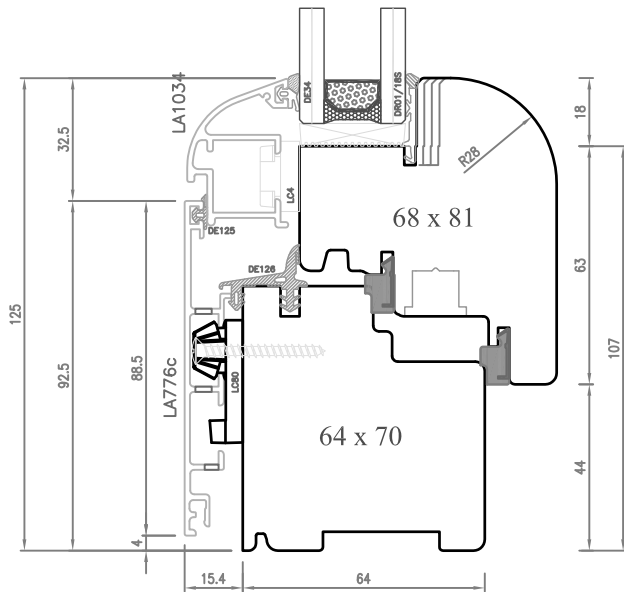


FP3-A/R-A-A

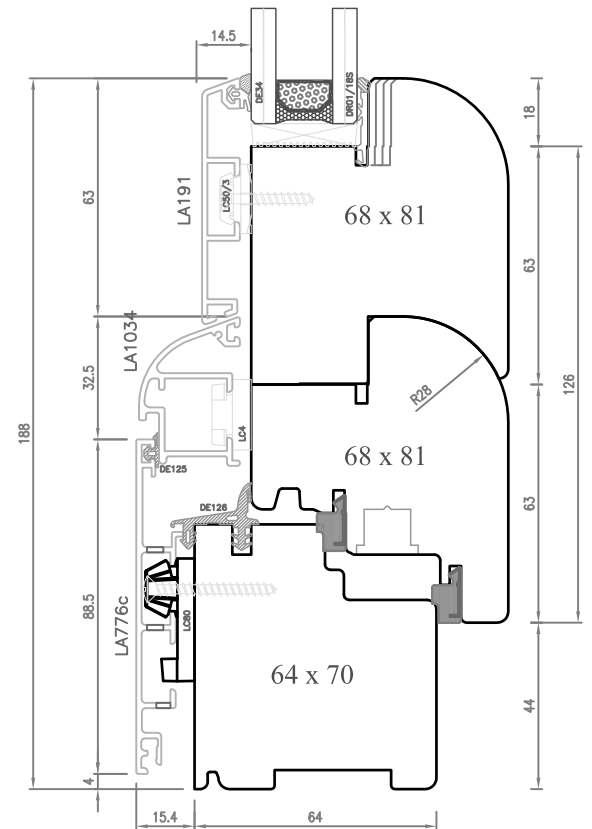


FP2MS

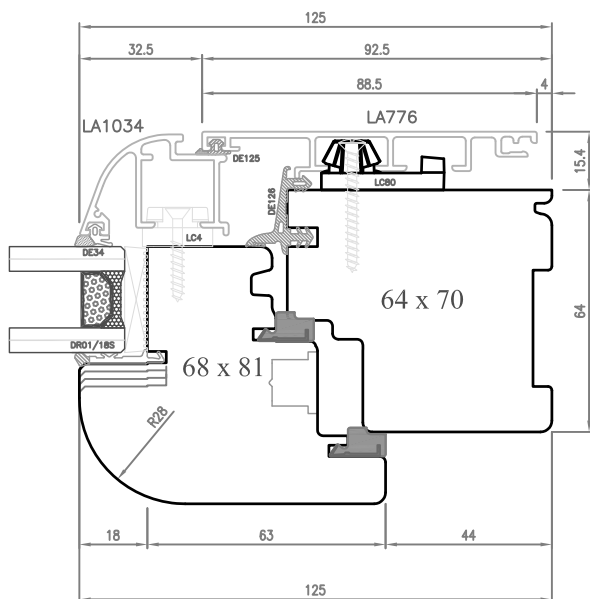
SEZ. B-B



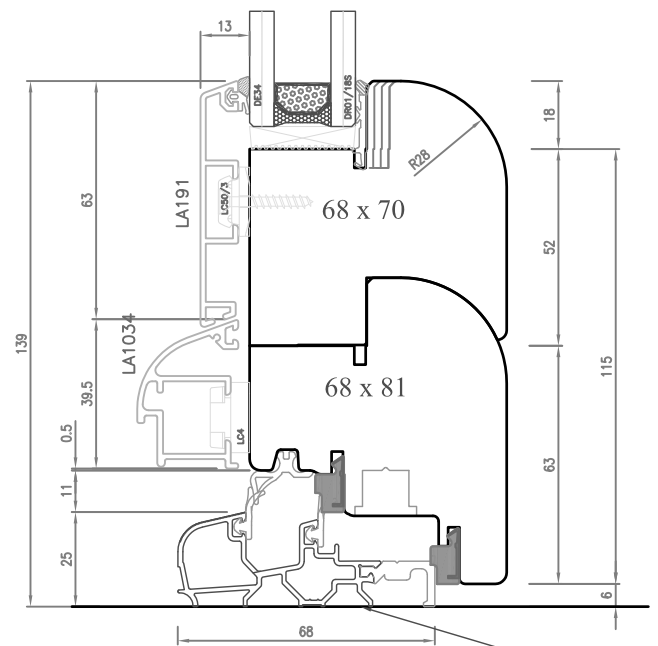
SEZ. Z-Z



SEZ. A-A

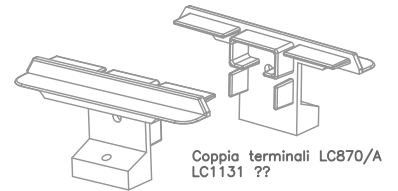
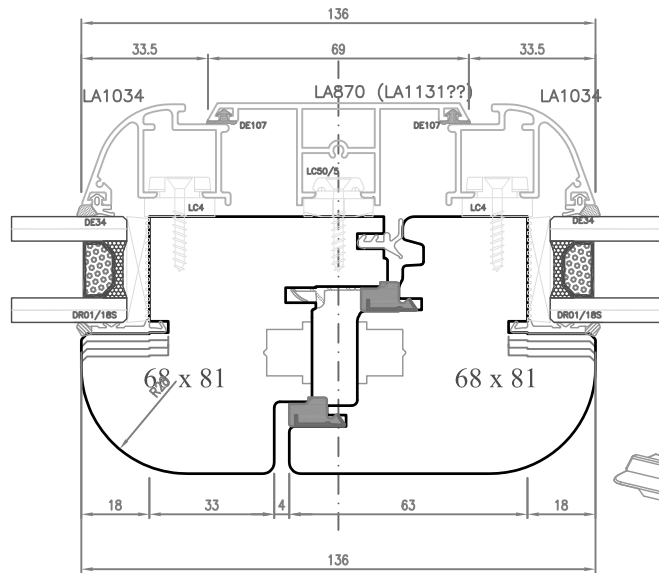


SEZ. H-H

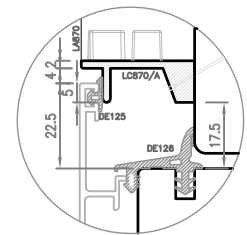
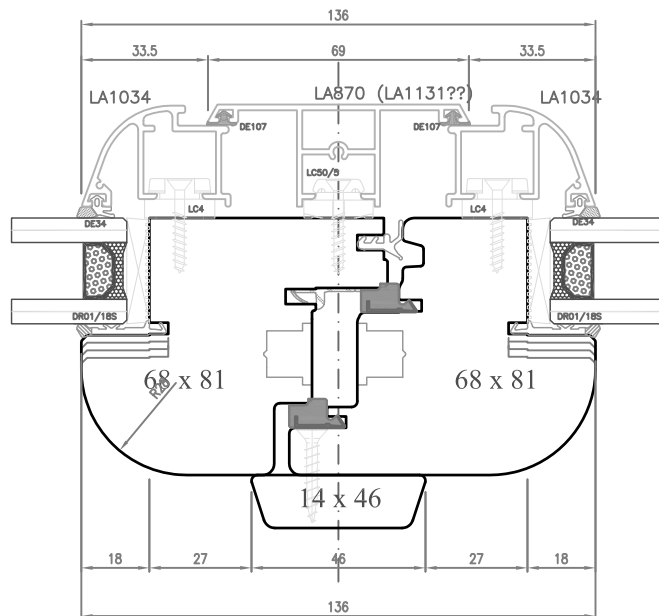


Tipologia telaio  
**17**

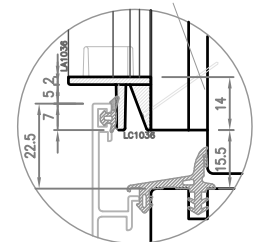
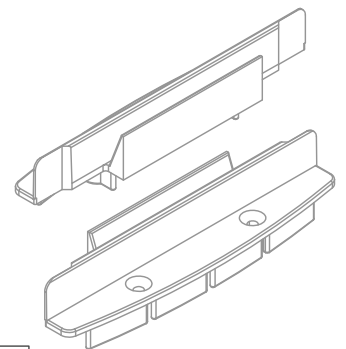
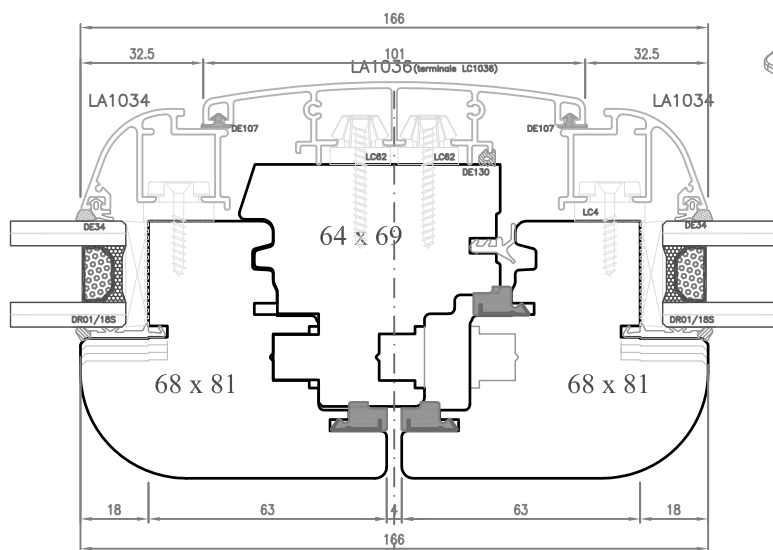
SEZ. C-C



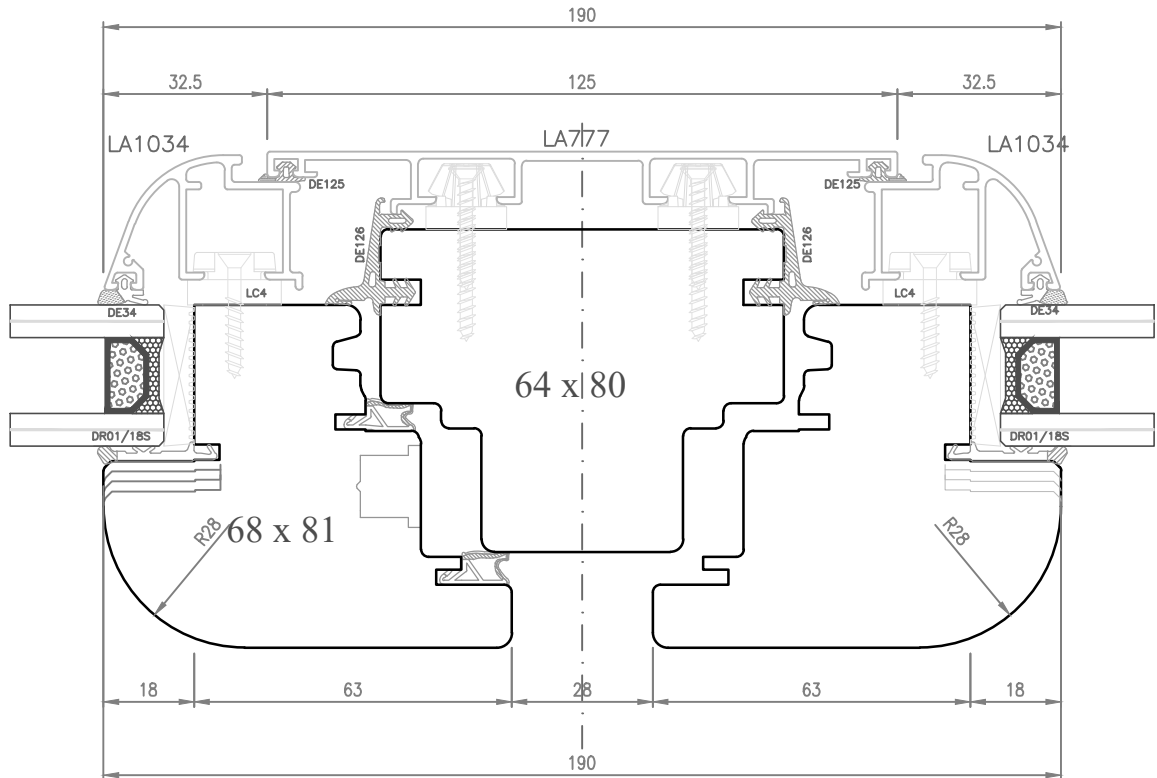
SEZ. C1-C1



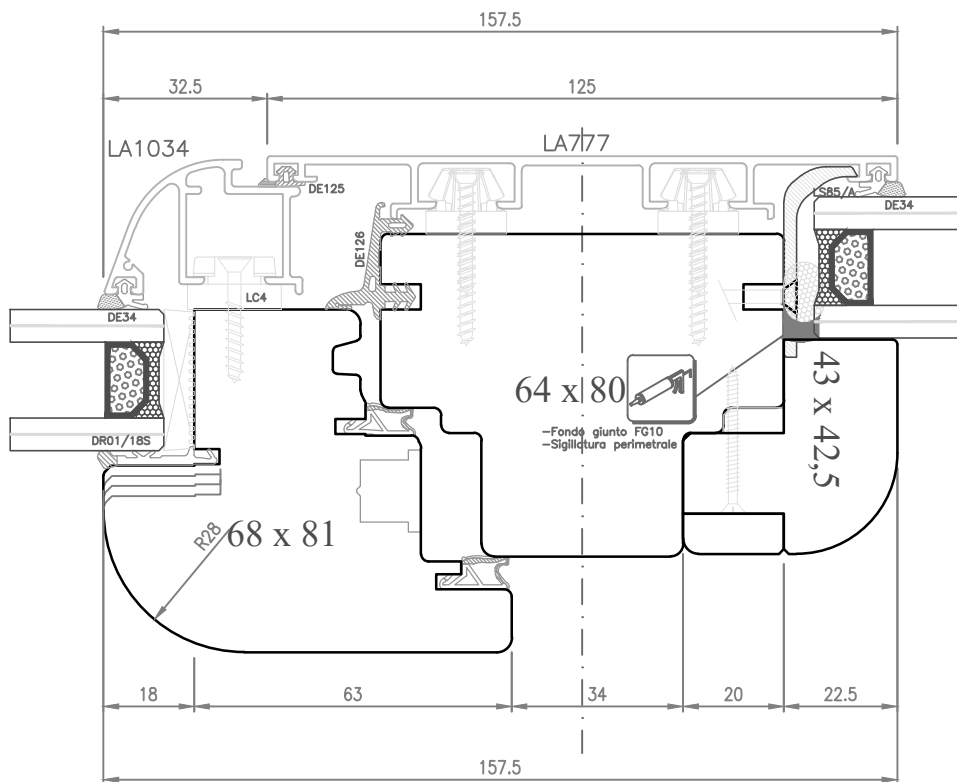
SEZ. C2-C2



SEZ. D-D

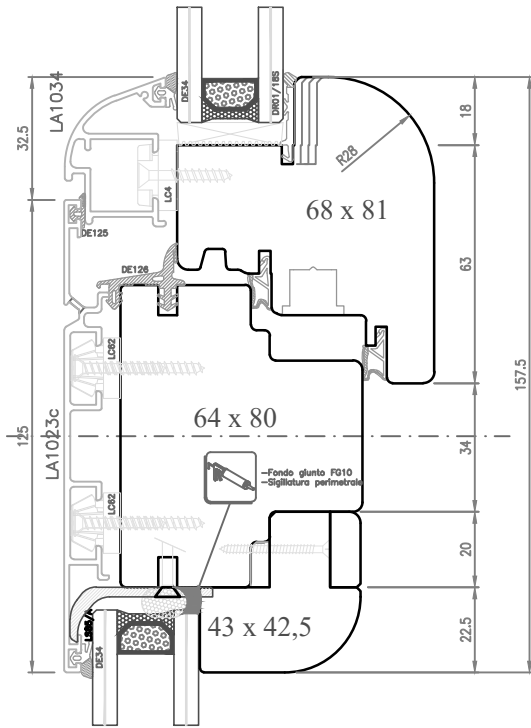


SEZ. E2-E2

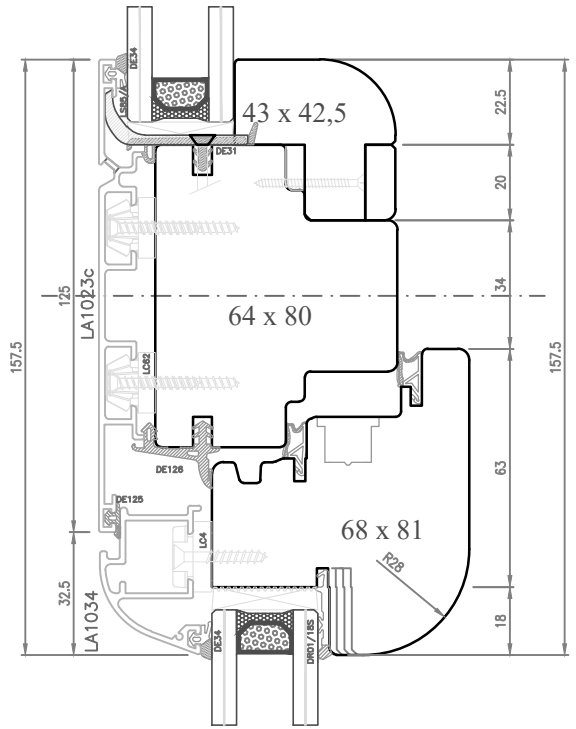




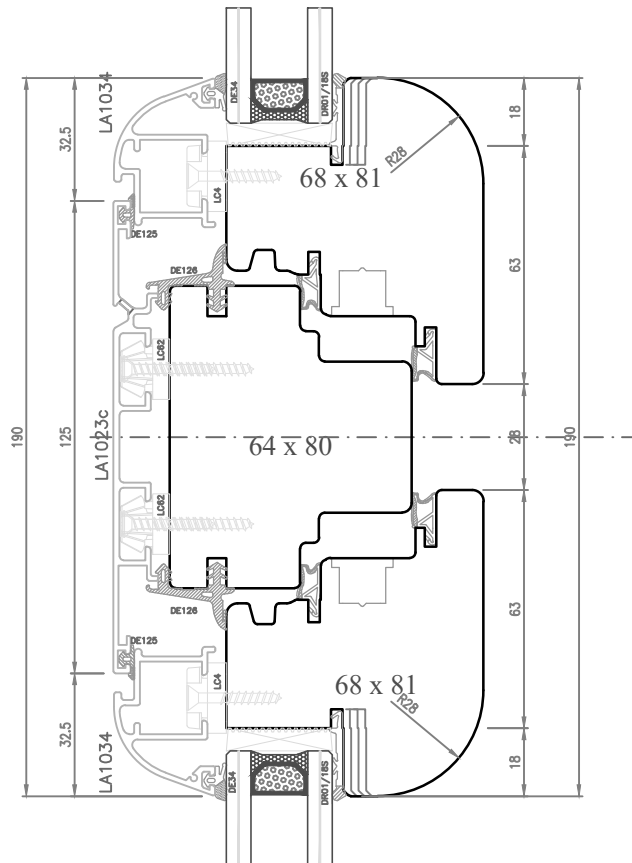
SEZ. E-E



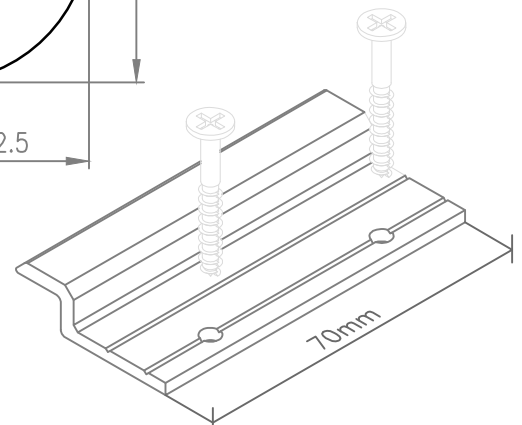
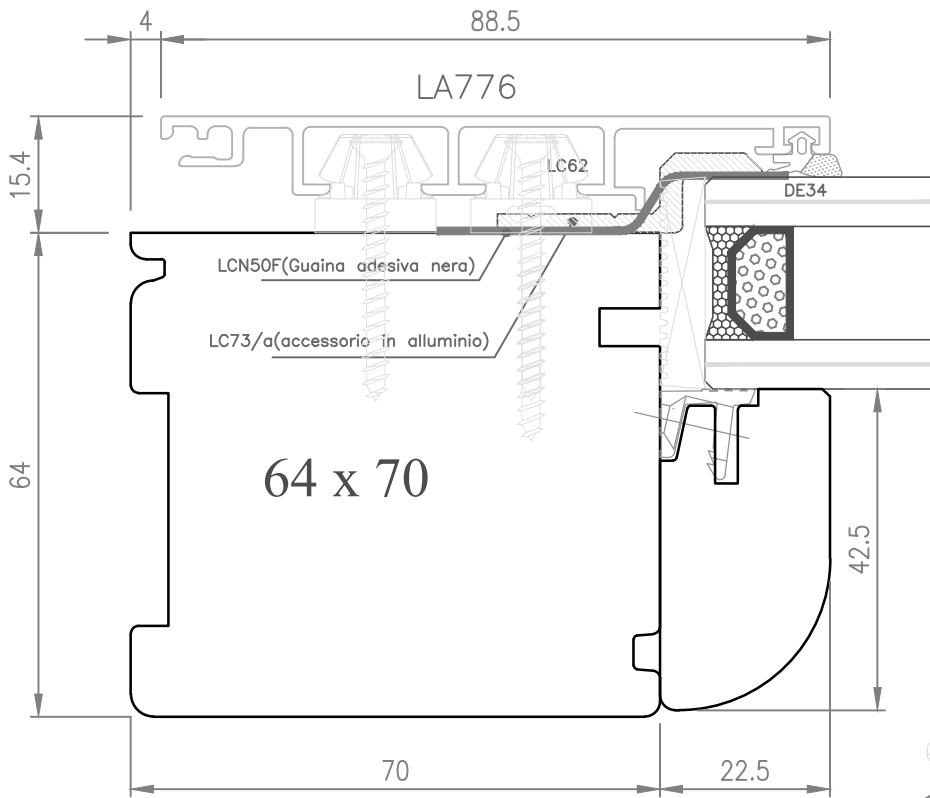
SEZ. E1-E1



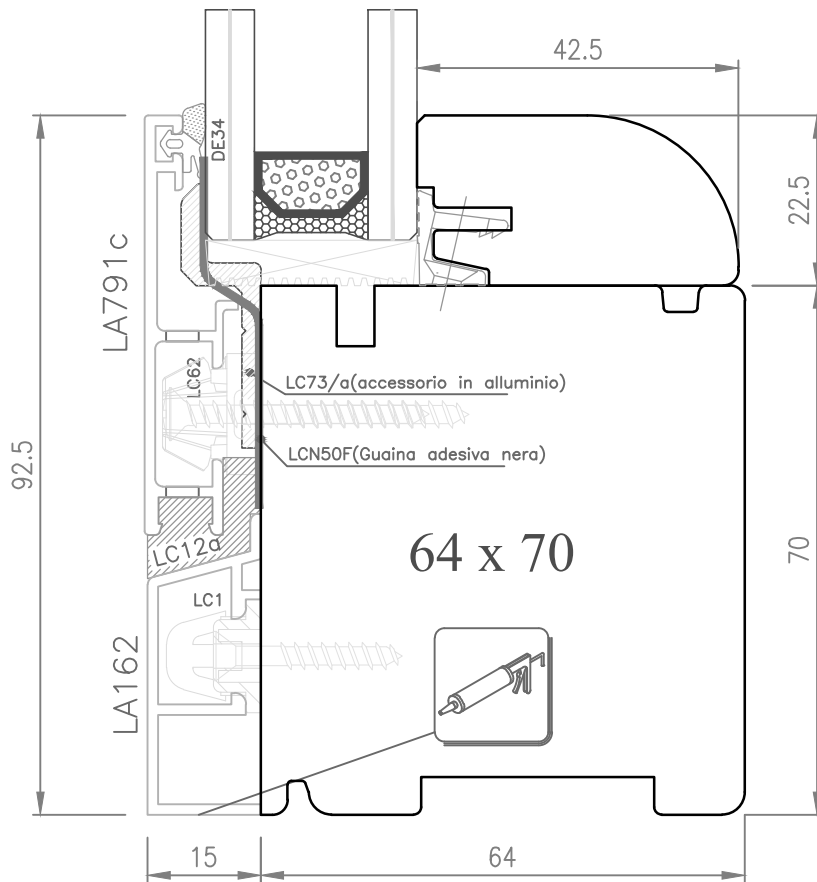
SEZ. F-F



# SEZ. G-G

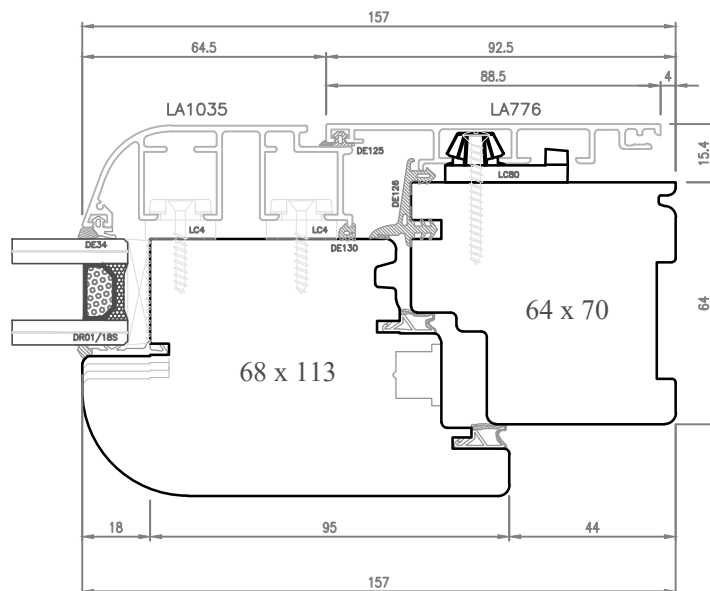


Accessorio LC73/A: utilizzare 3 pz/mt

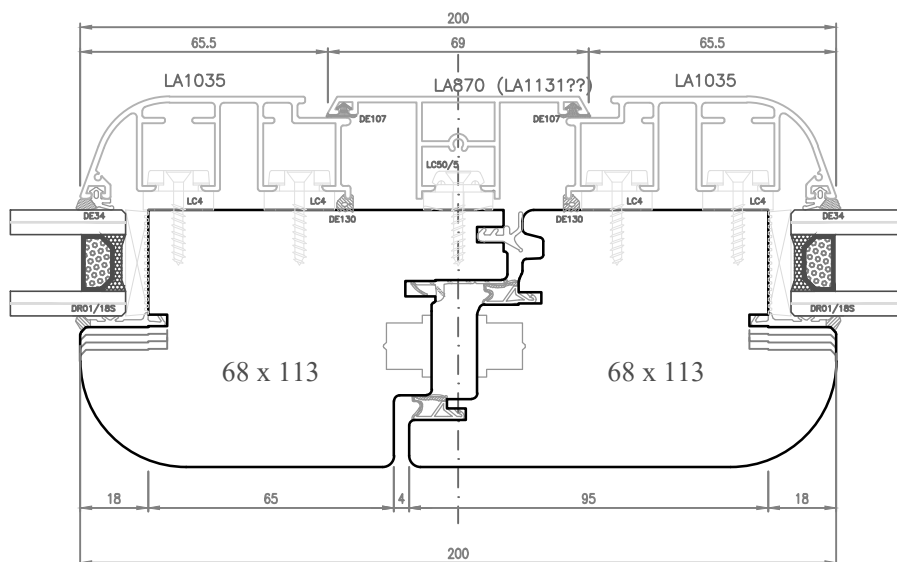


# Inferiore

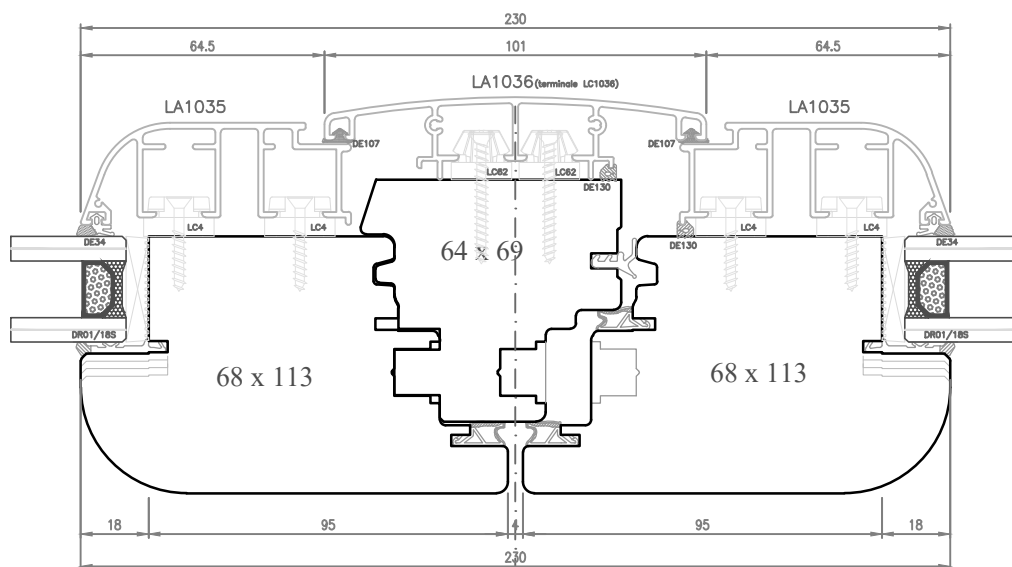
SEZ. I-I



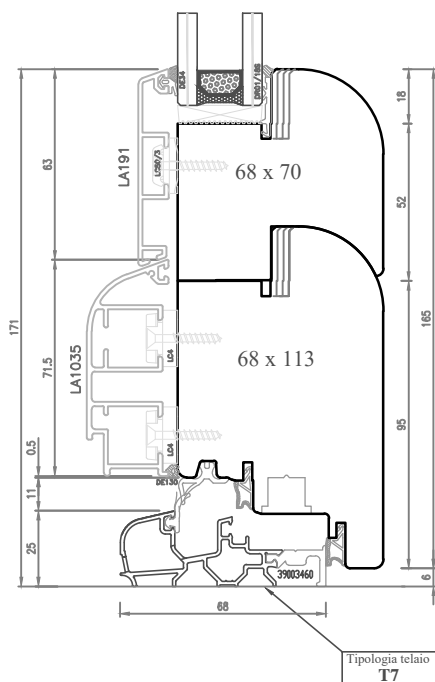
SEZ. M-M



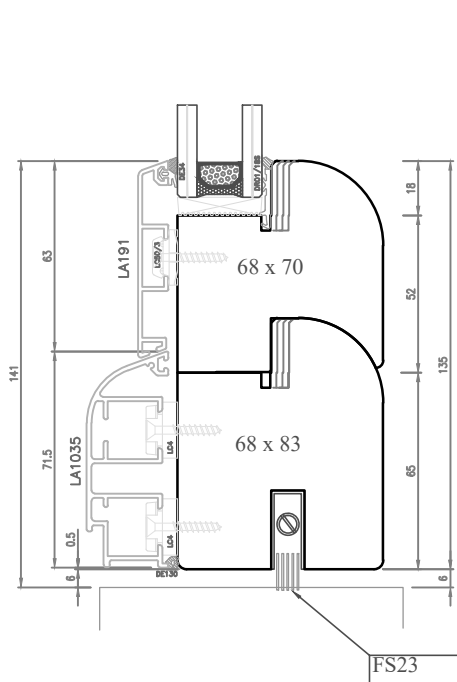
SEZ. M1-M1



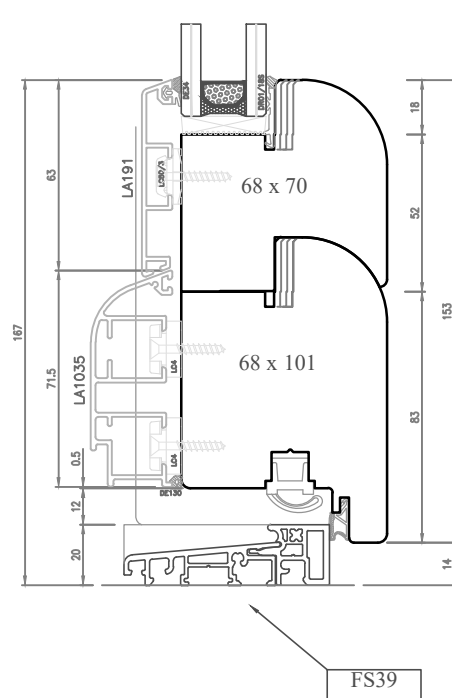
SEZ. L-L



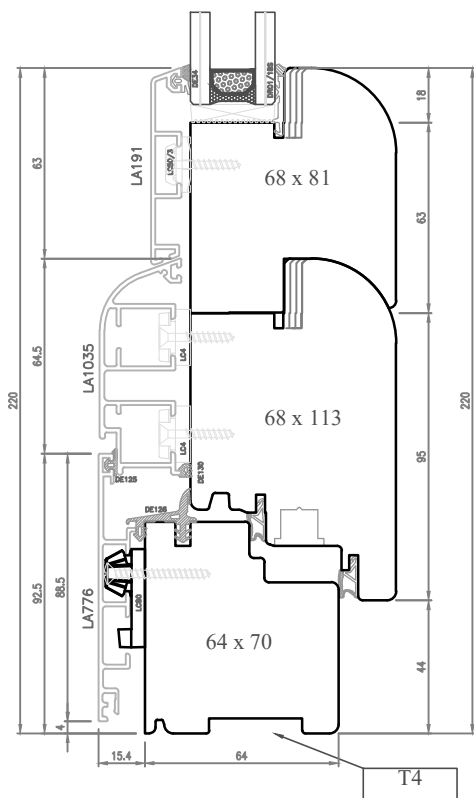
SEZ. P-P



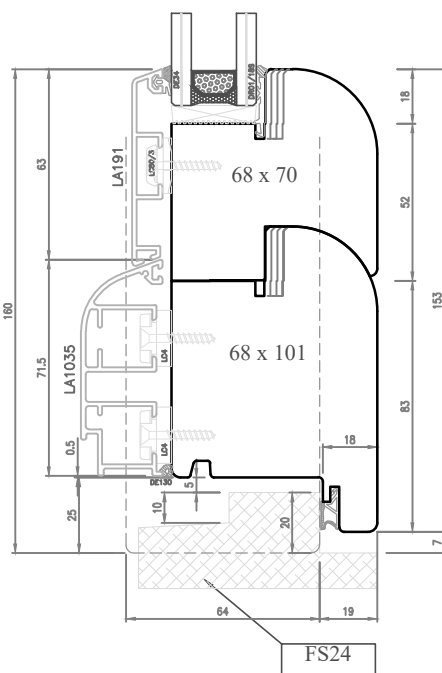
SEZ. R-R



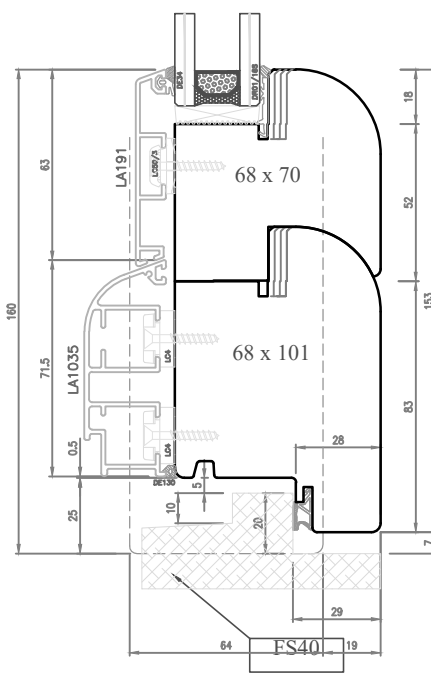
SEZ. Z1-Z1



SEZ. O-O

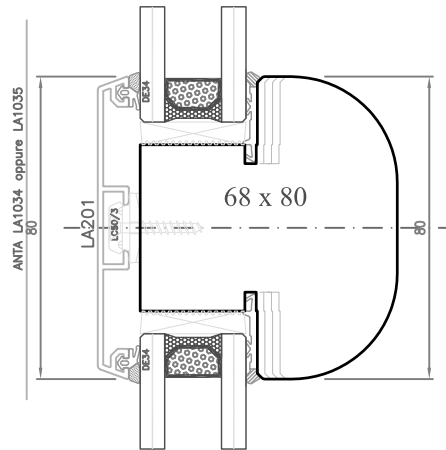


SEZ. O1-O1



SEZ. Q-Q

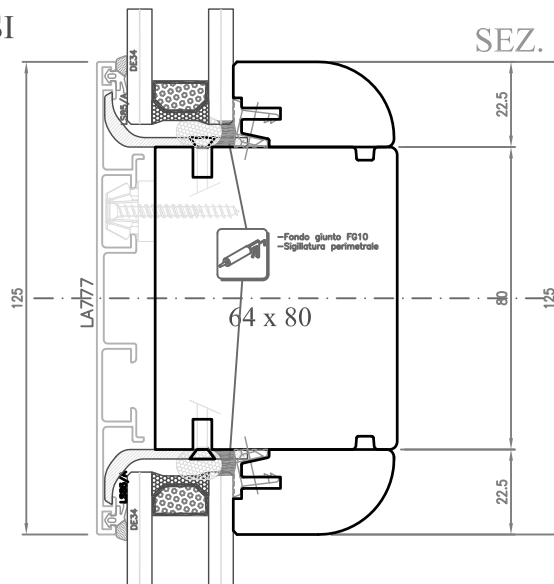
TRAVERSO 80mm



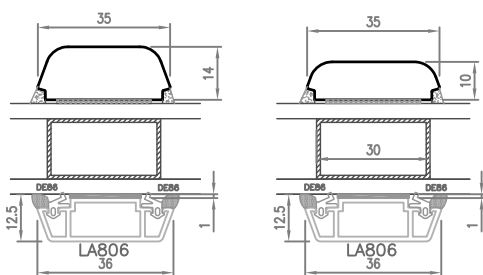
ATTENZIONE:  
TRAVERSO DA 125mm PER TELAI/FISSI

REALIZZATO SU RICHIESTA E NON  
RISULTA ALLINEATO CON QUELLO  
DELL'ANTA.

SEZ. Q1-Q1



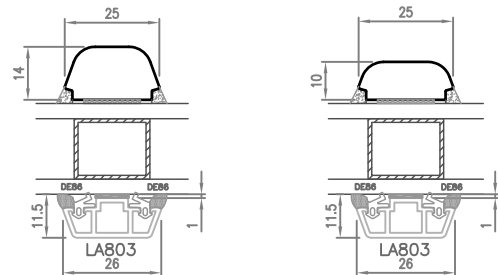
Inglesine riportate da mm 35



Verticale

Orizzontale

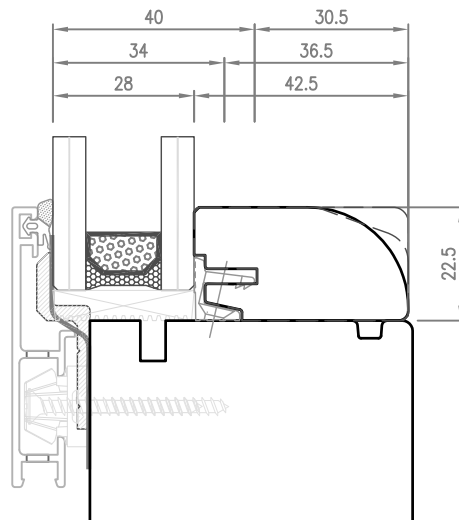
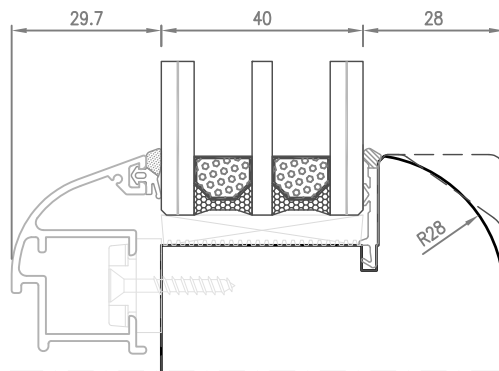
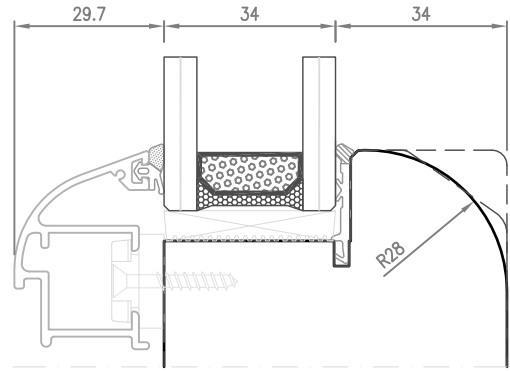
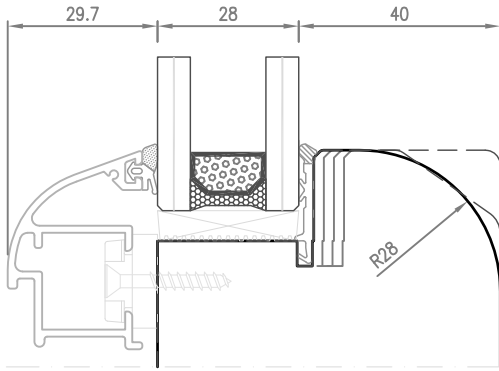
Inglesine riportate da mm 25

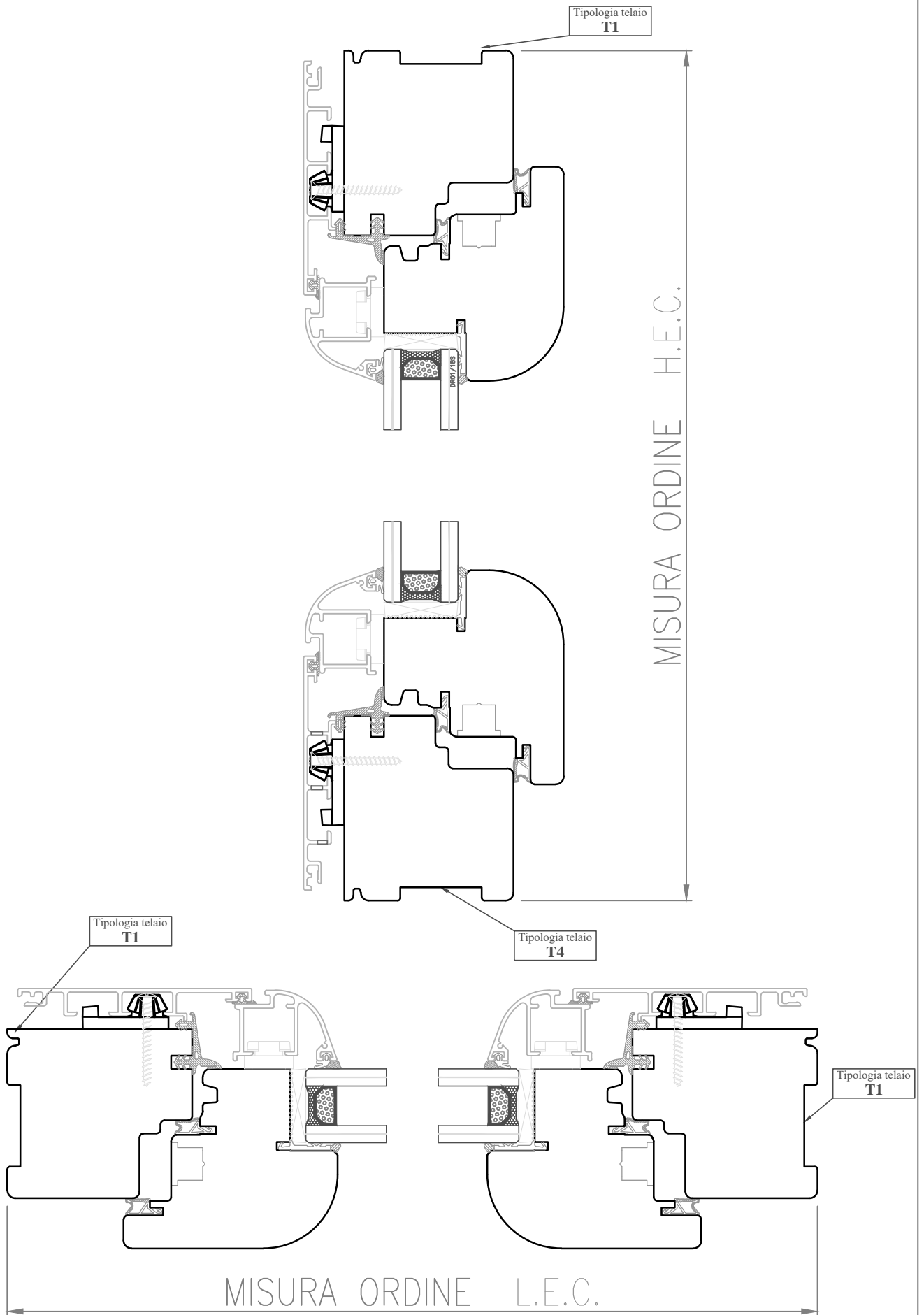


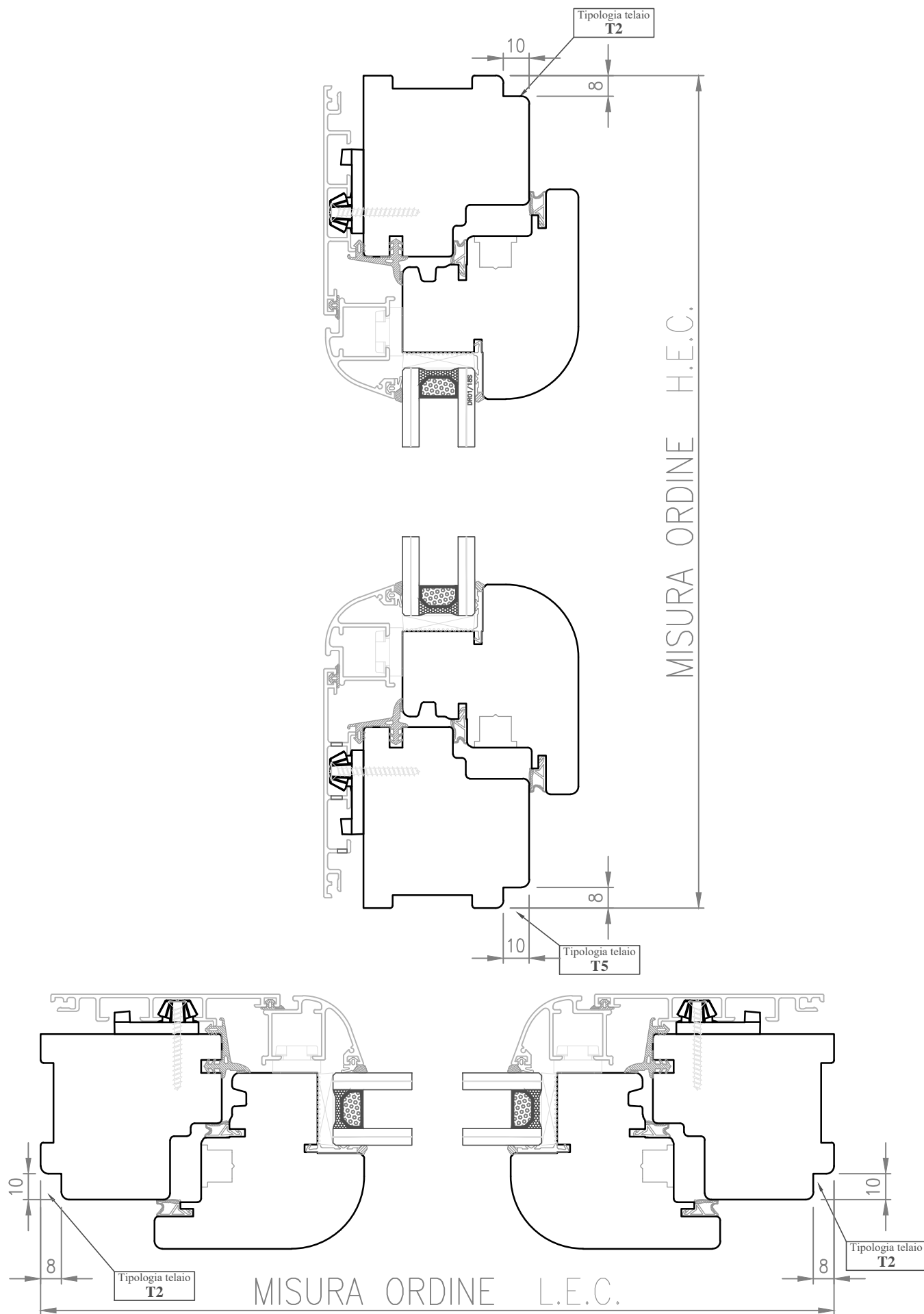
Verticale

Orizzontale

ATTENZIONE: SPESSORE VETRO 40mm SOLO SU AUTORIZZAZIONE









Tipologia telaio  
**T3**

MAX. 52

MAX. 22

2

MISURA ORDINE H.E.C.

X

2

MAX. 22

MAX. 52

Tipologia telaio  
**T6**

X

2

Tipologia telaio  
**T3**

MAX. 52

MAX. 22

2

MISURA ORDINE L.E.C.

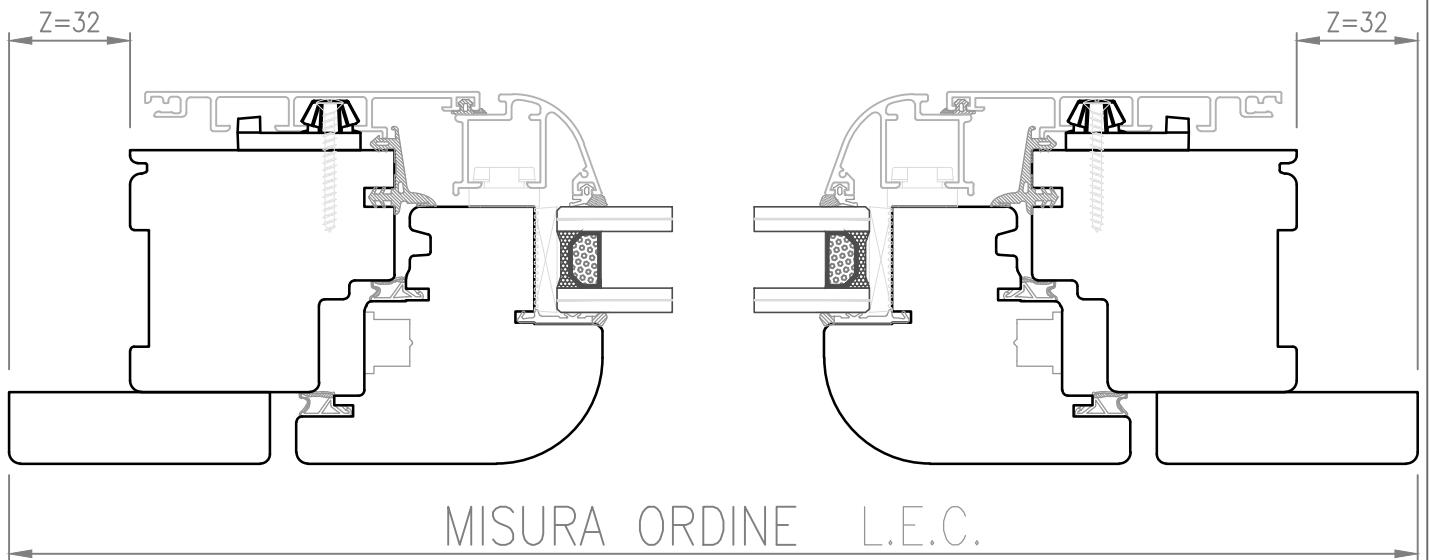
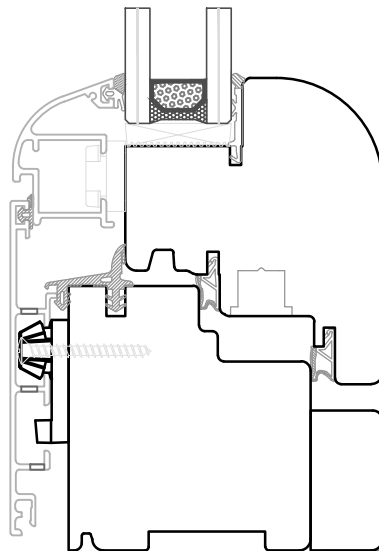
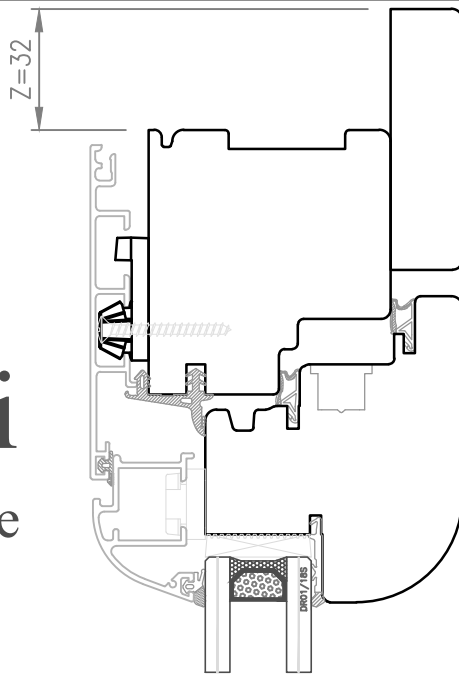
Tipologia telaio  
**T3**

MAX. 22

MAX. 52

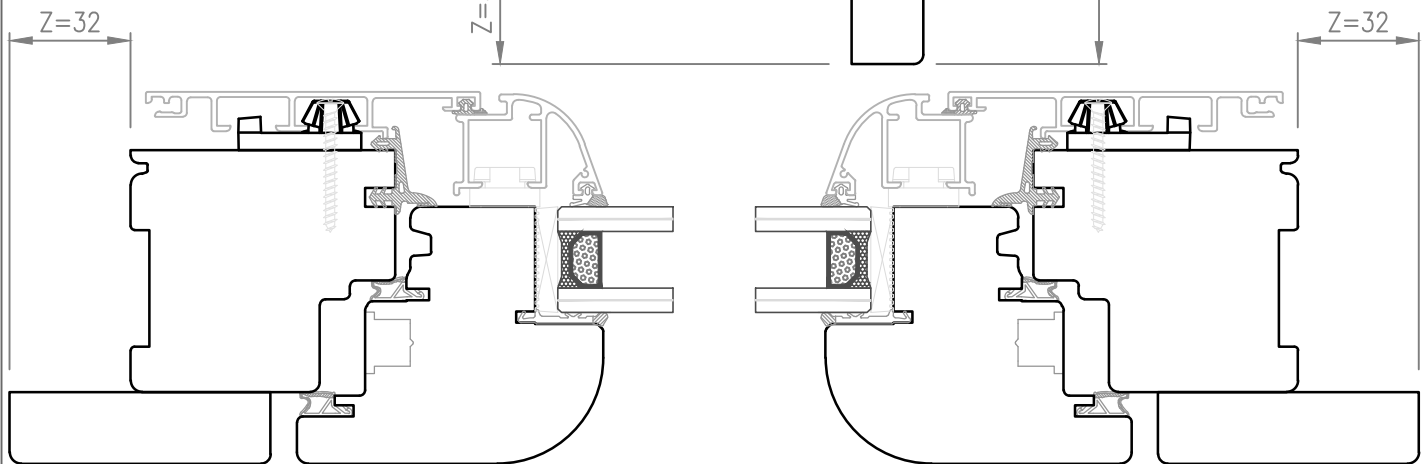
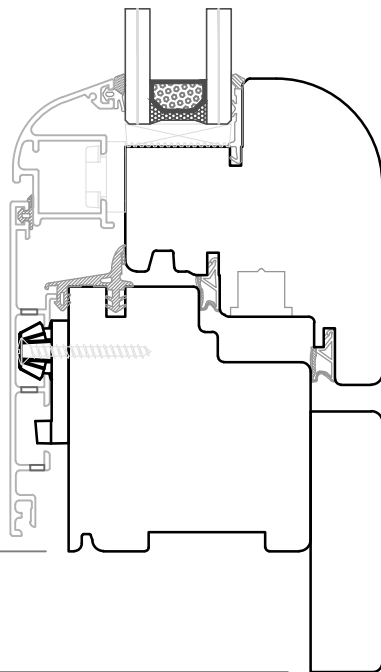
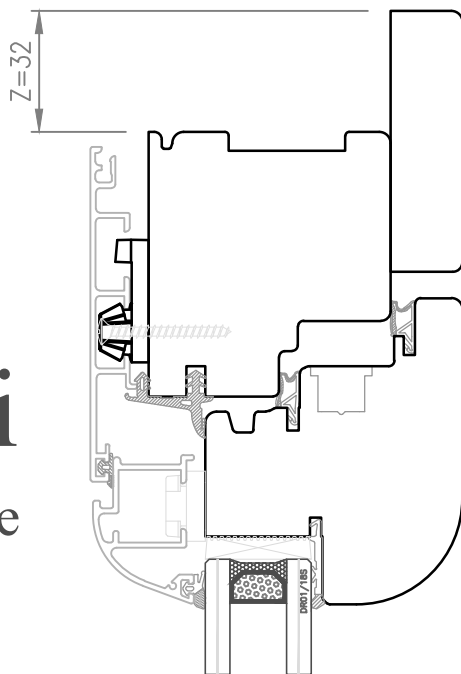
# Z=3 lati

## Kit Complanare



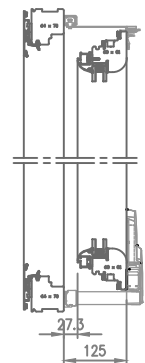
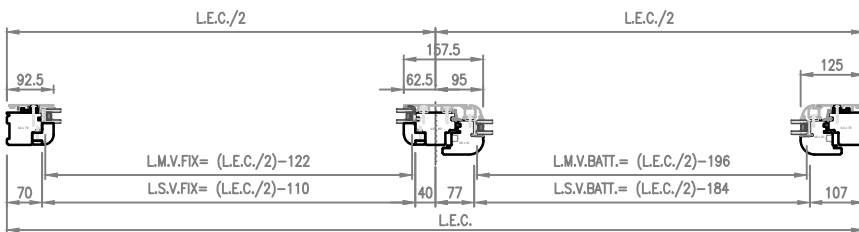
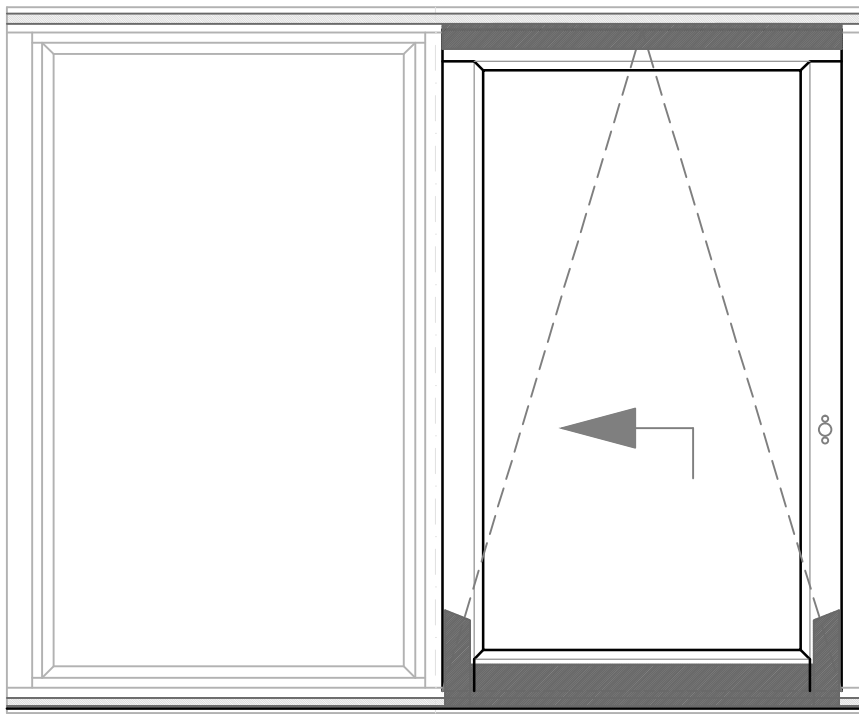
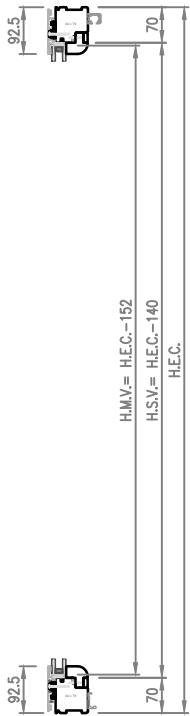
# Z=4 lati

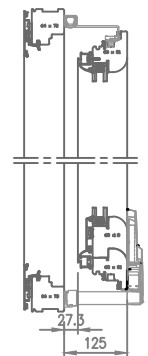
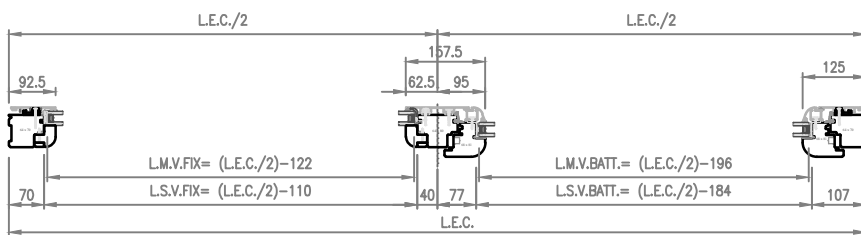
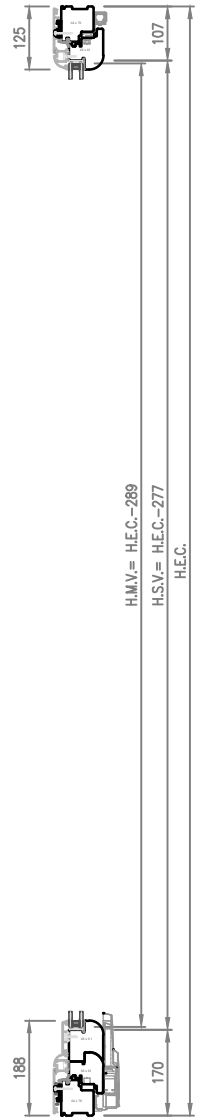
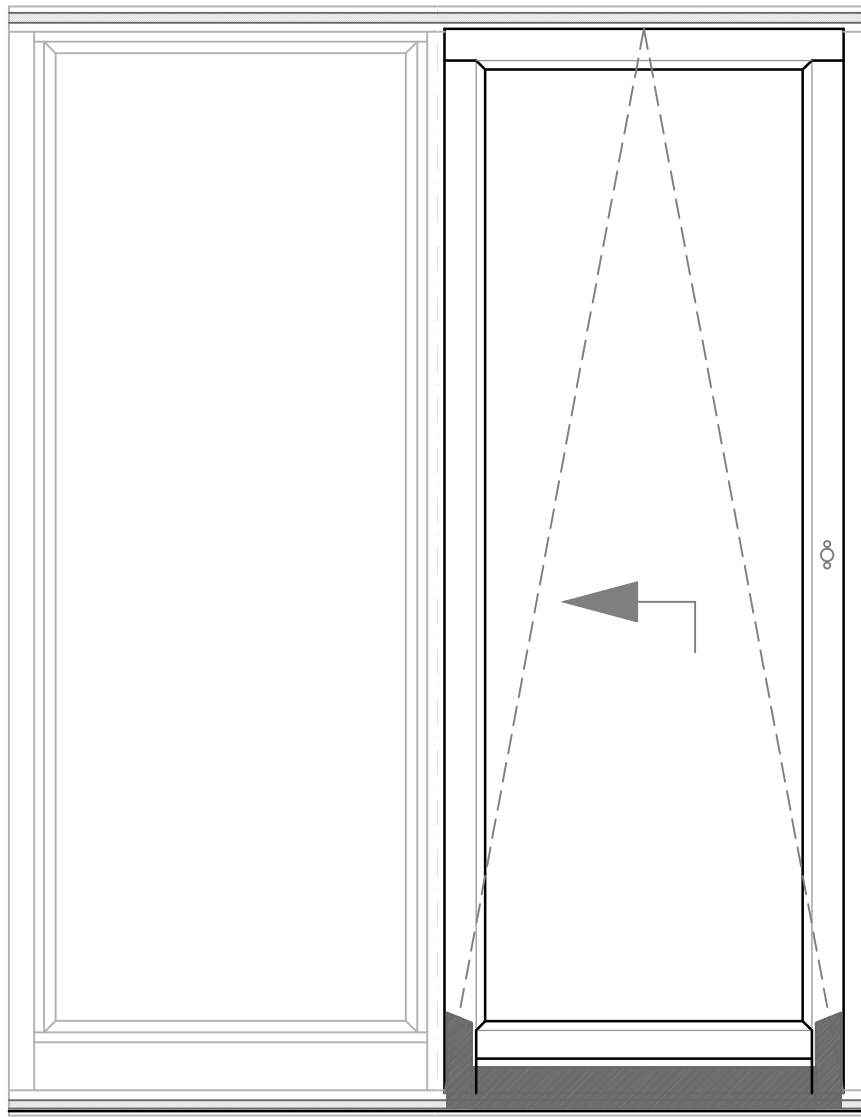
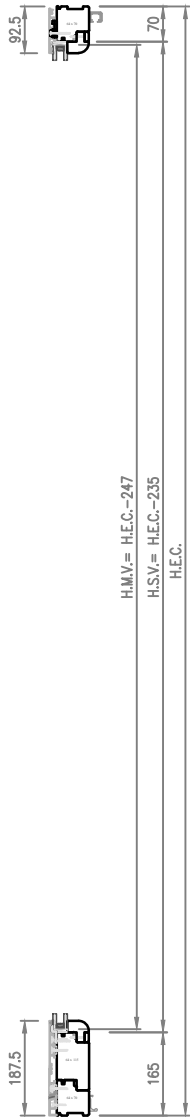
## Kit Complanare



MISURA ORDINE H.E.C.

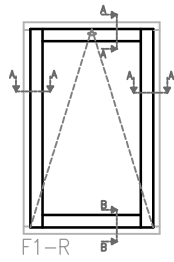
MISURA ORDINE L.E.C.



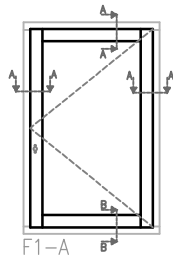




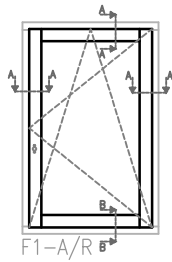
# OVERLUX Q



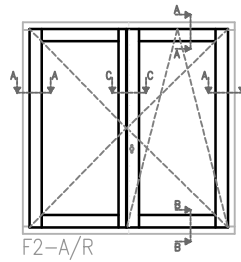
F1-R



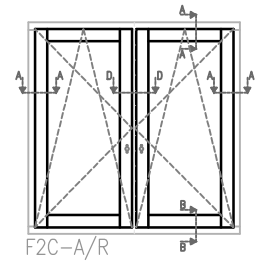
F1-A



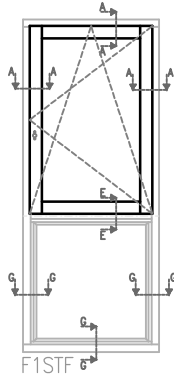
F1-A/R



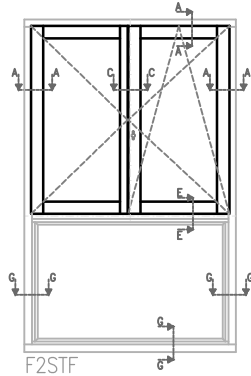
F2-A/R



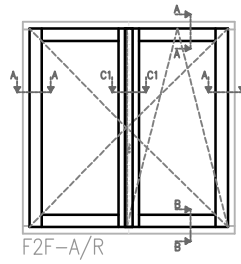
F2C-A/R



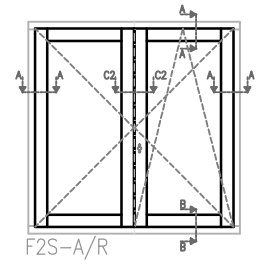
F1STF



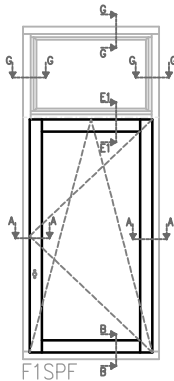
F2STF



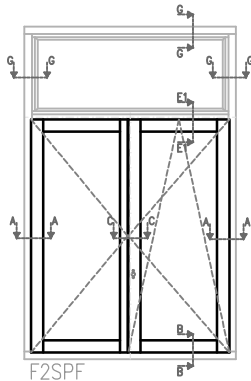
F2F-A/R



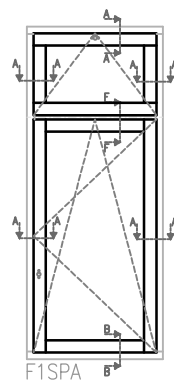
F2S-A/R



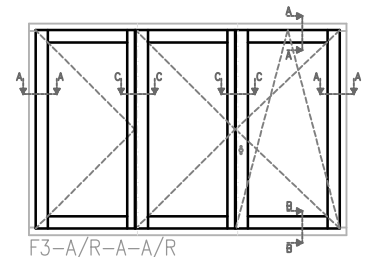
F1SPF



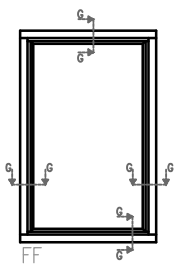
F2SPF



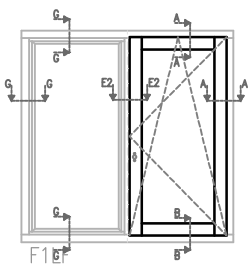
F1SPA



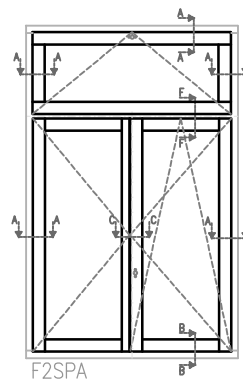
F3-A/R-A-A/R



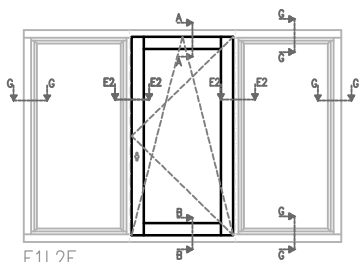
FF



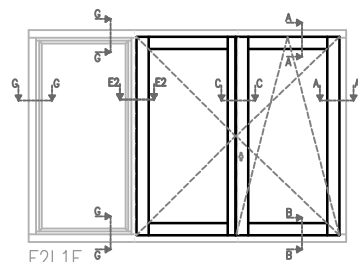
F1



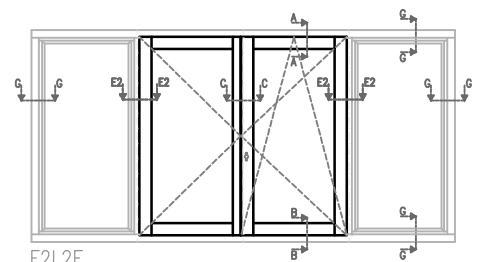
F2SPA



F1L2F

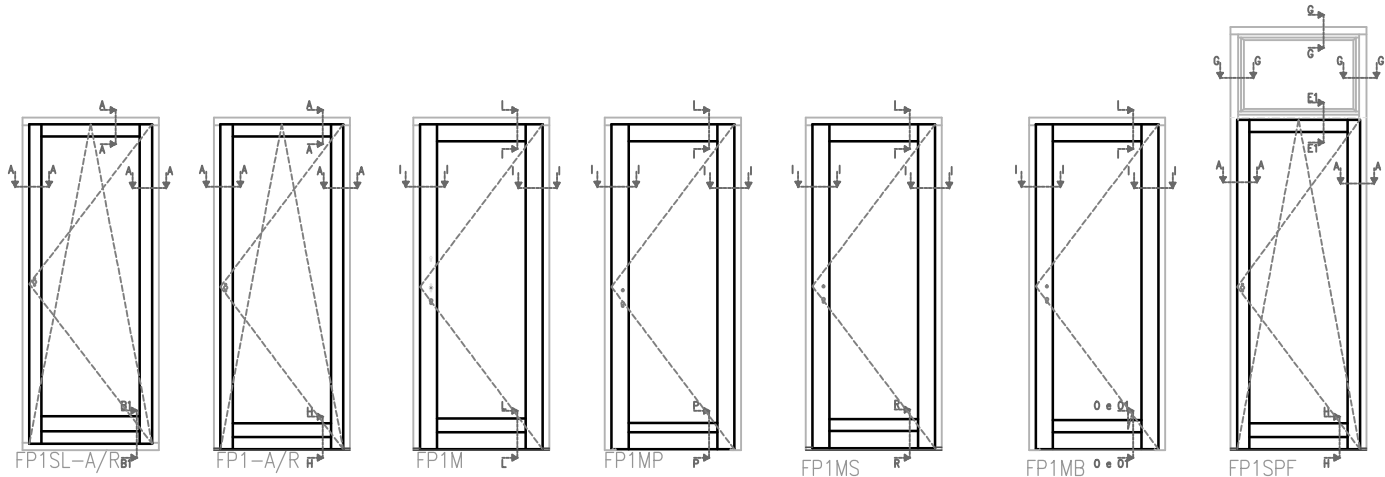


F2L1F



F2L2F





FP1SL-A/R BT

FP1-A/R H

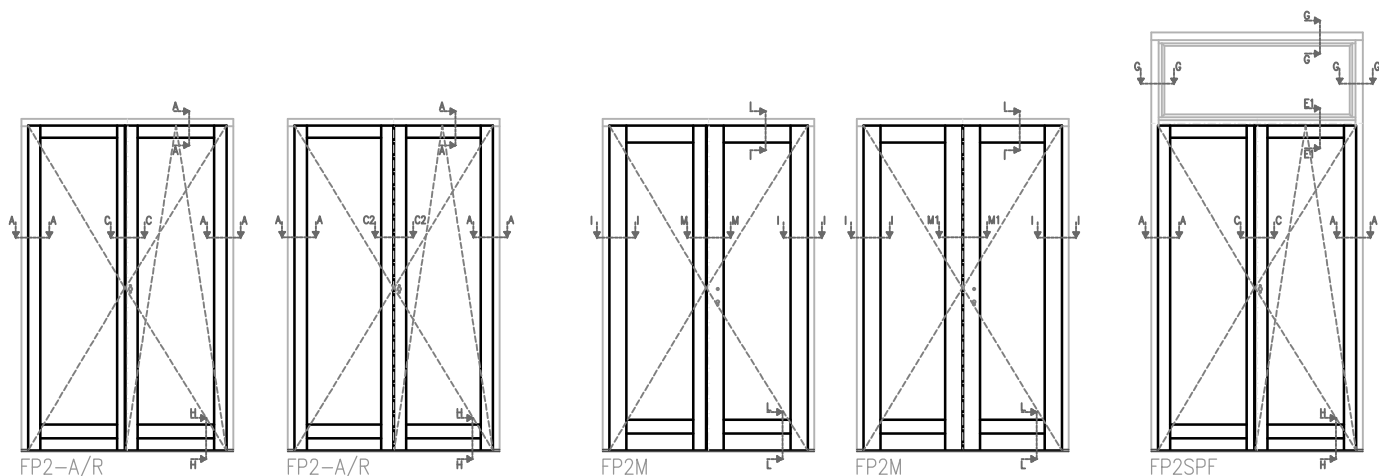
FP1M

FP1MP

FP1MS

FP1MB 0 e 0F

FP1SPF



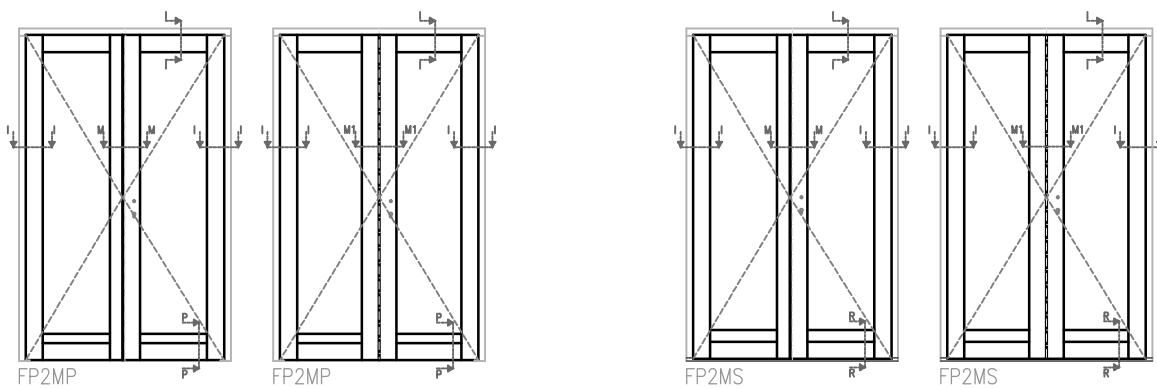
FP2-A/R

FP2-A/R

FP2M

FP2M

FP2SPF

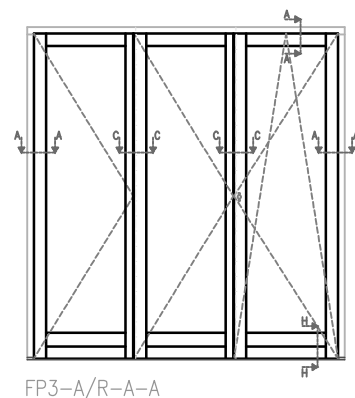


FP2MP

FP2MP

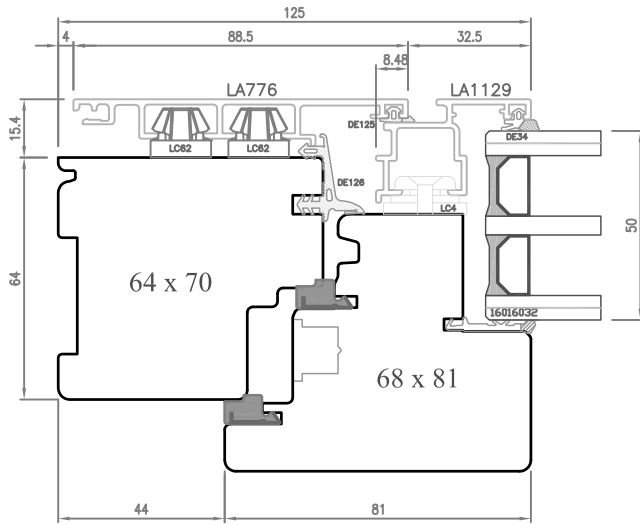
FP2MS

FP2MS

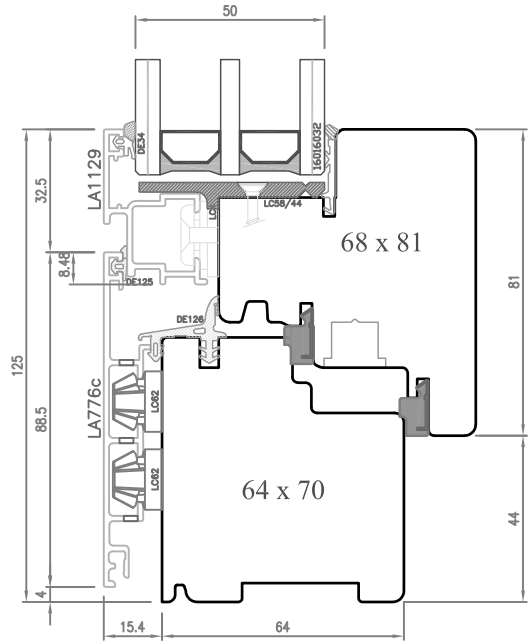


FP3-A/R-A-A

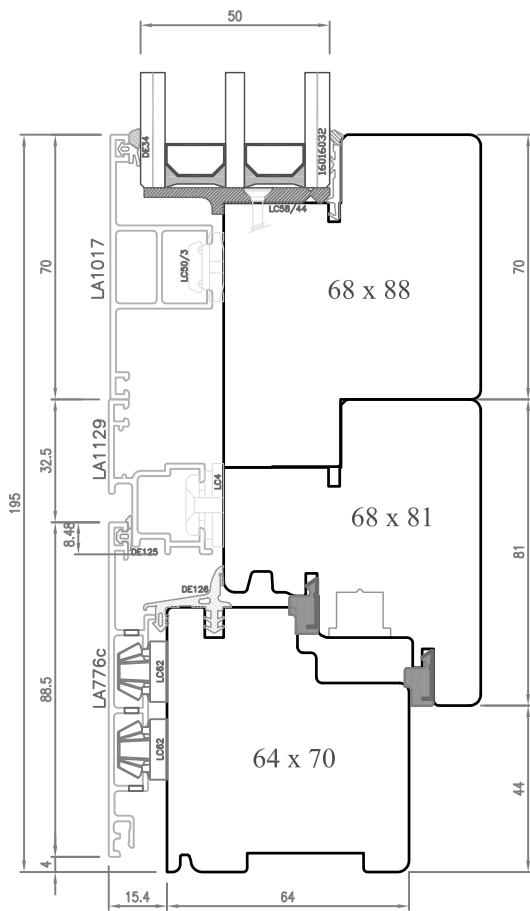
SEZ. A-A



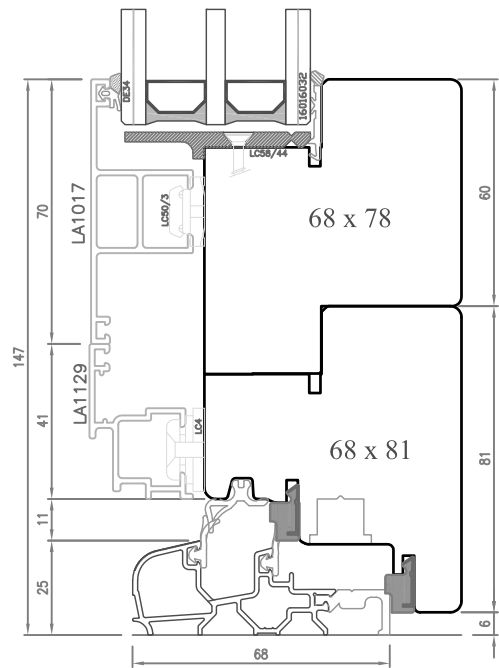
SEZ. B-B



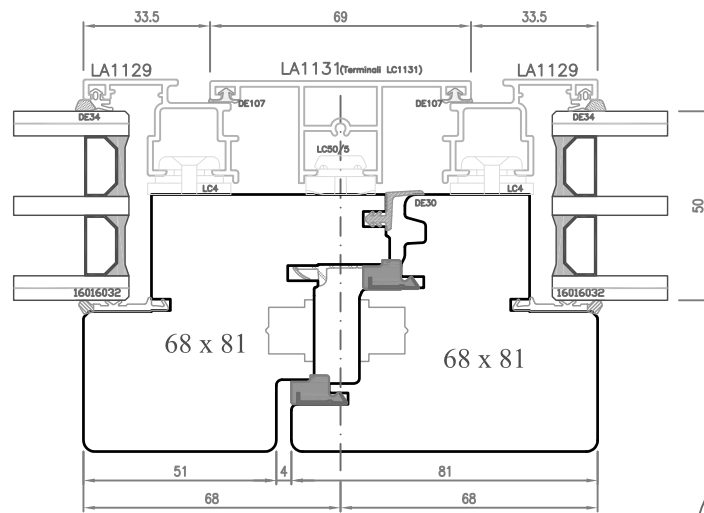
SEZ. B1-B1



SEZ. H-H

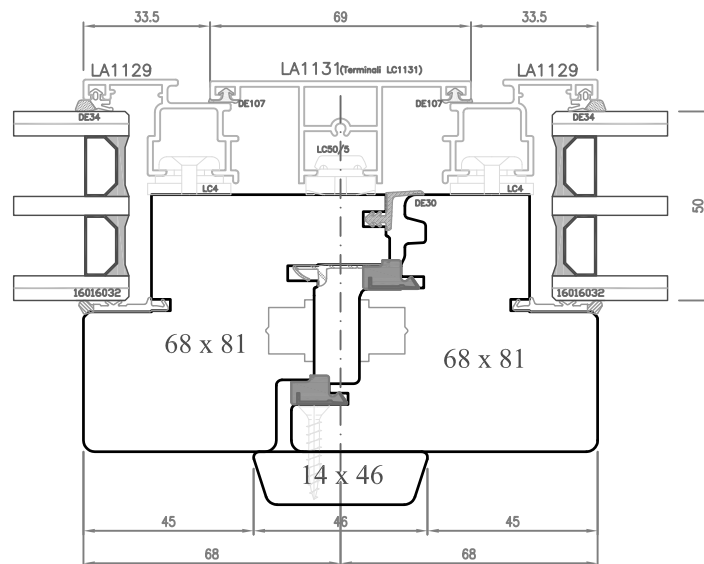


SEZ. C-C



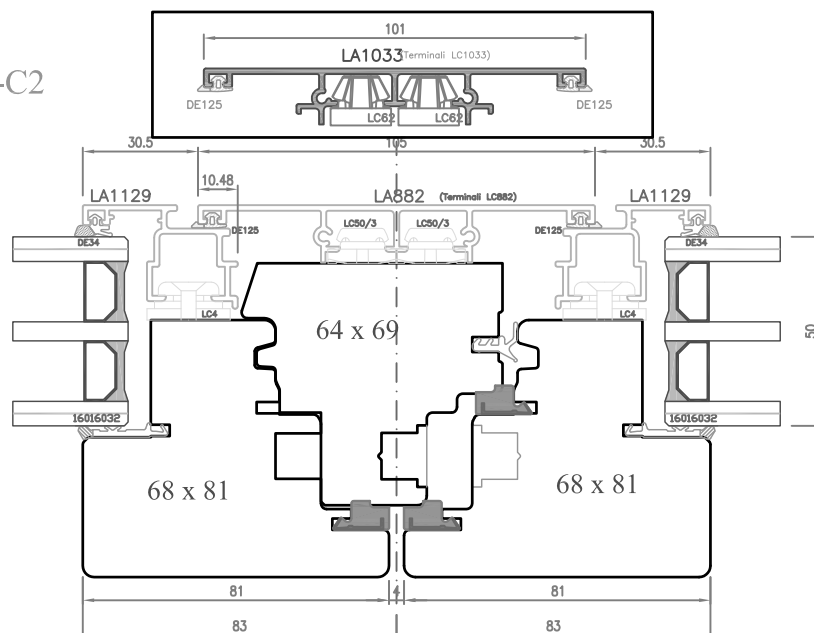
A5

SEZ. C1-C1



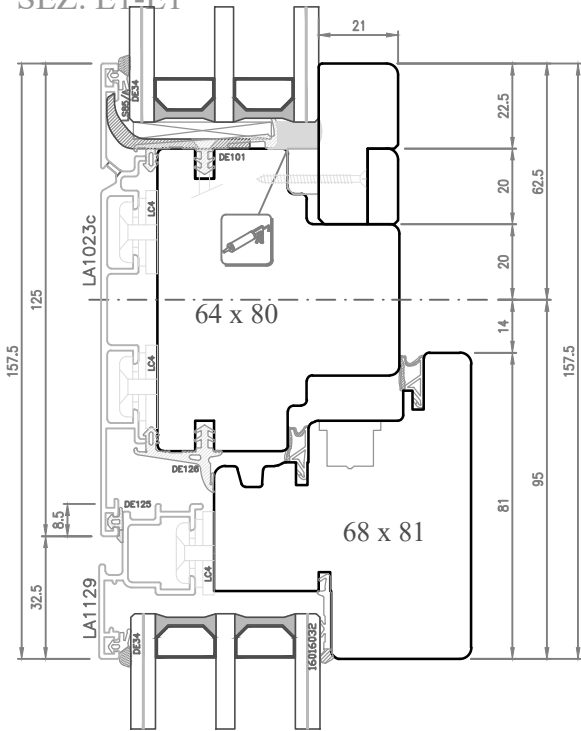
A6

SEZ. C2-C2

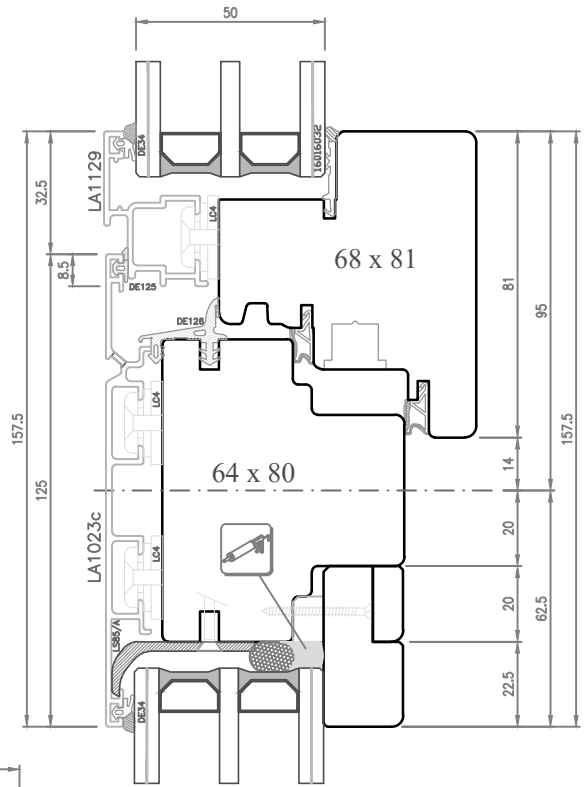


A9

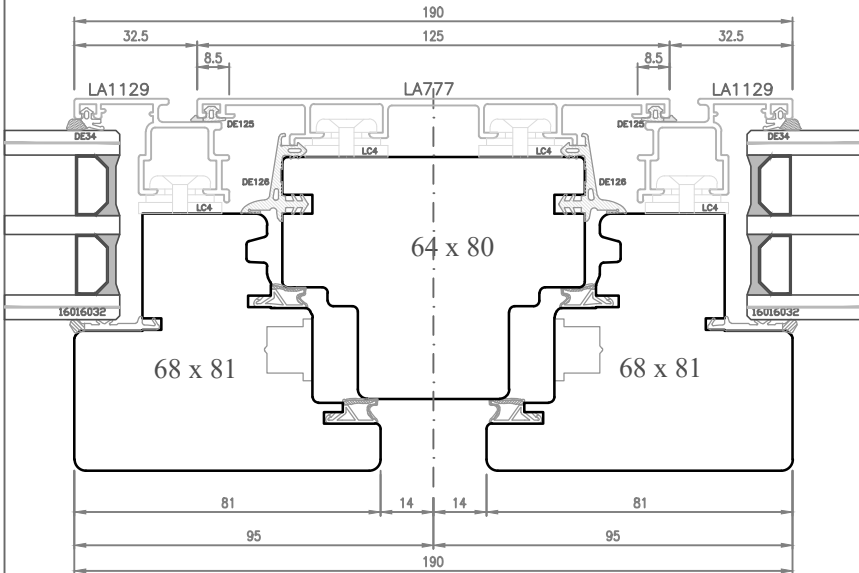
SEZ. E1-E1



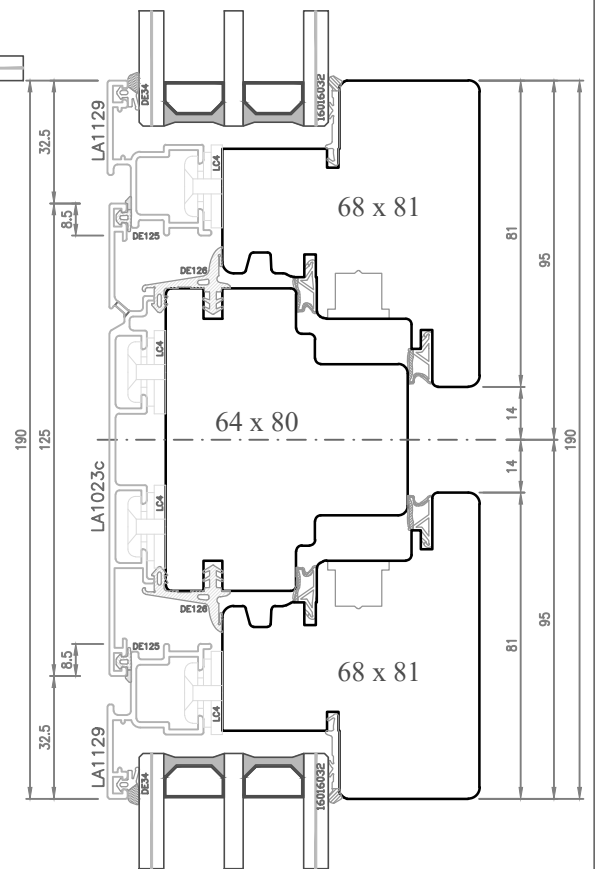
SEZ. E-E



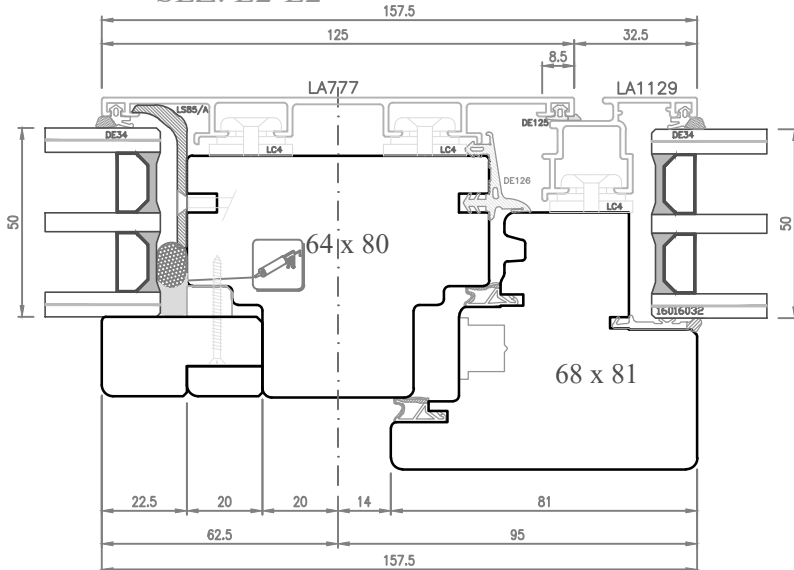
SEZ. D-D



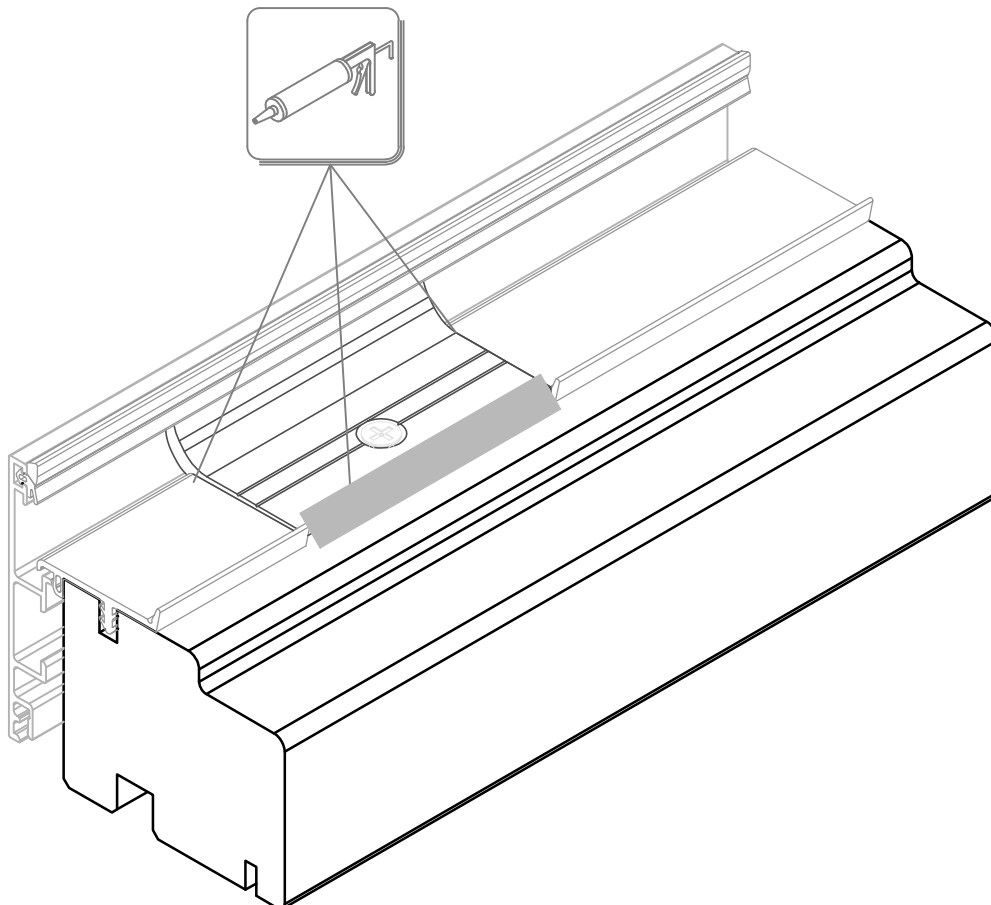
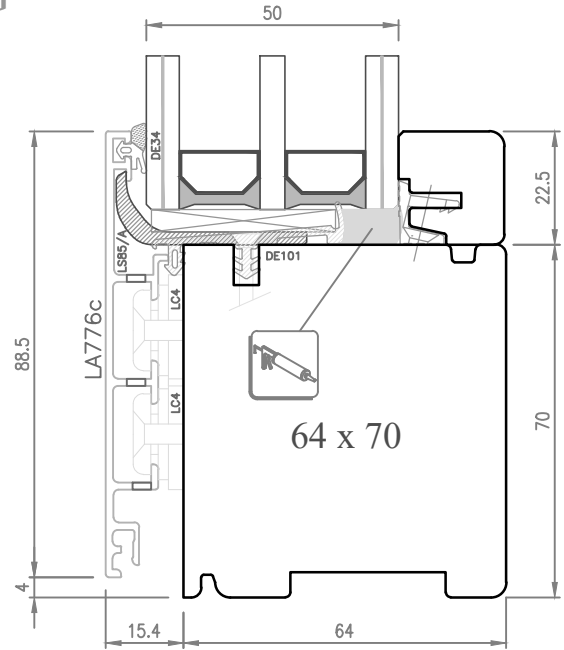
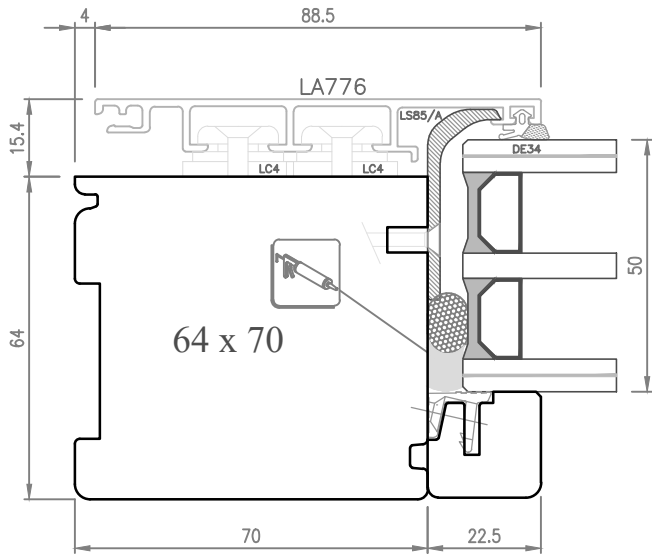
SEZ. F-F



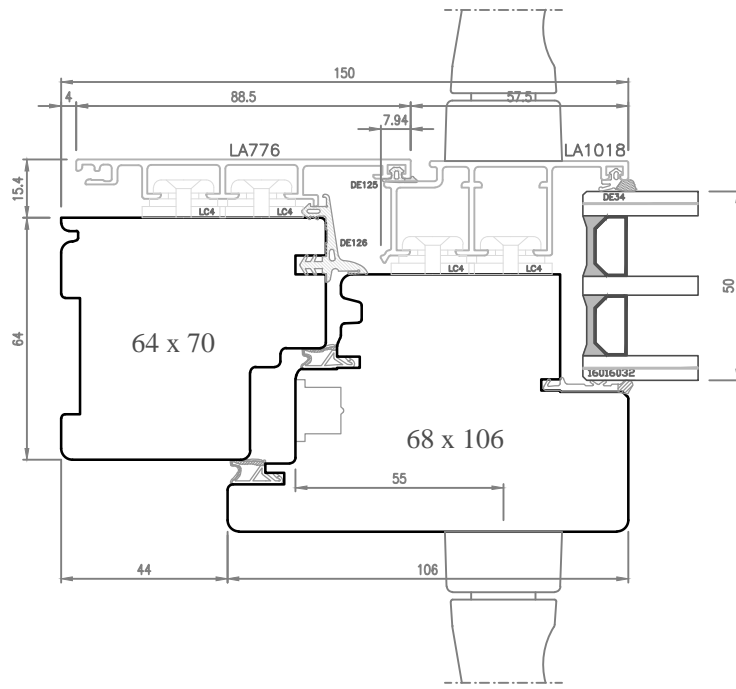
SEZ. E2-E2



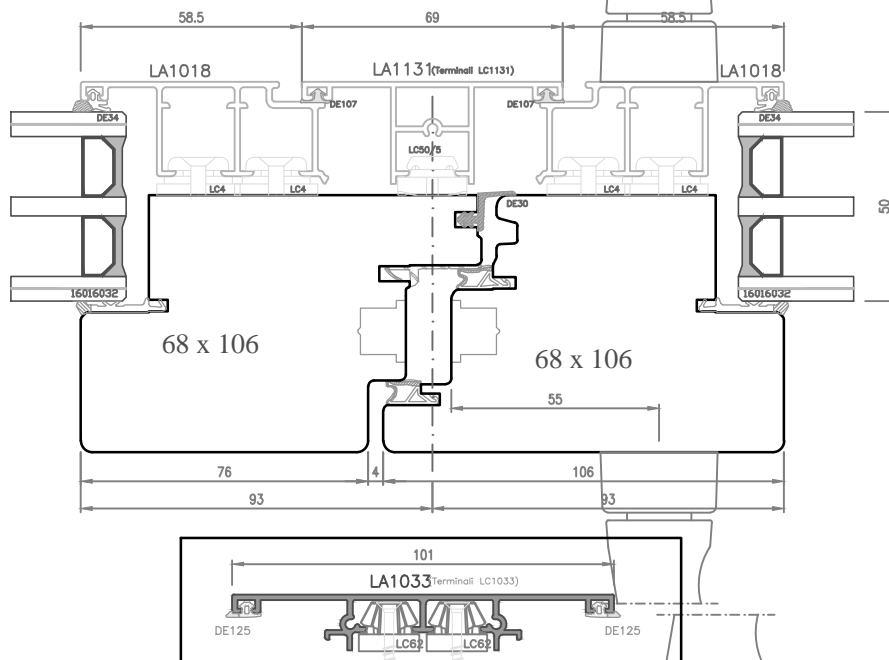
# SEZ. G-G



SEZ. I-I



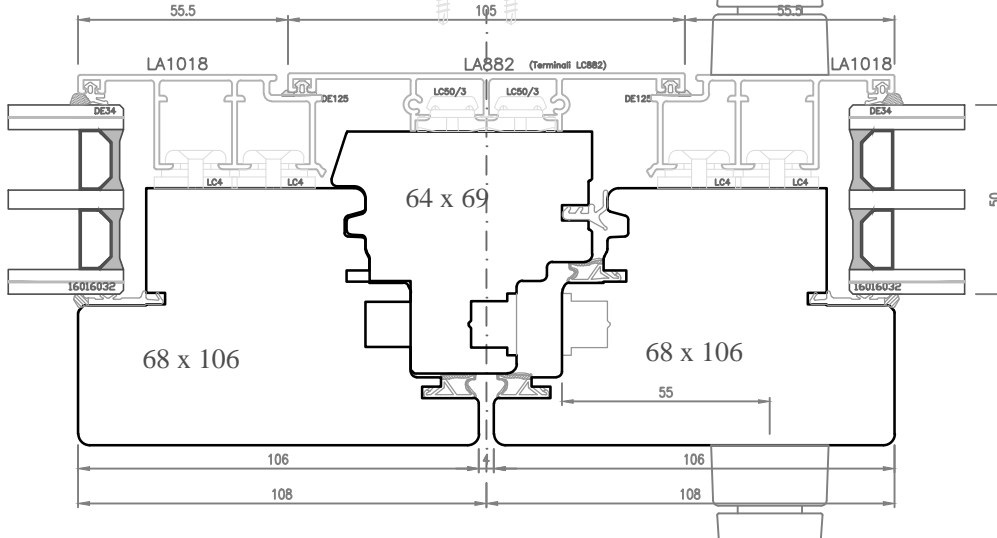
SEZ. M-M



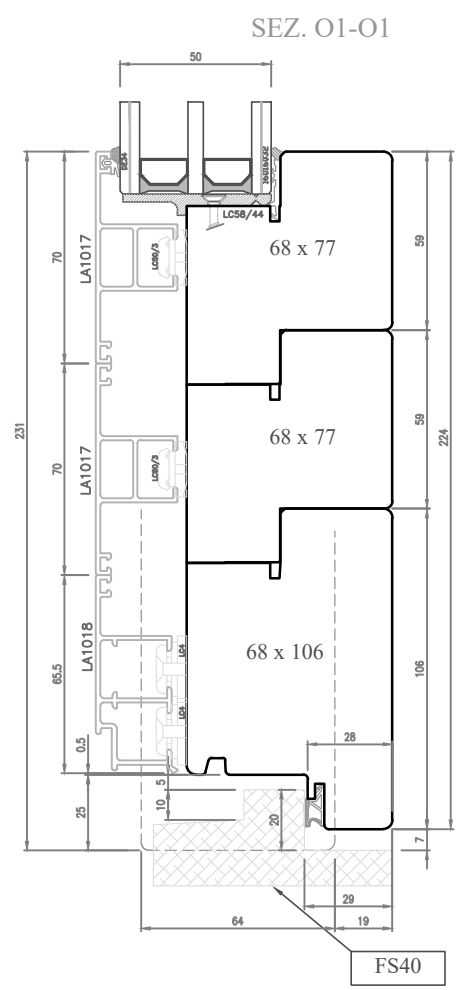
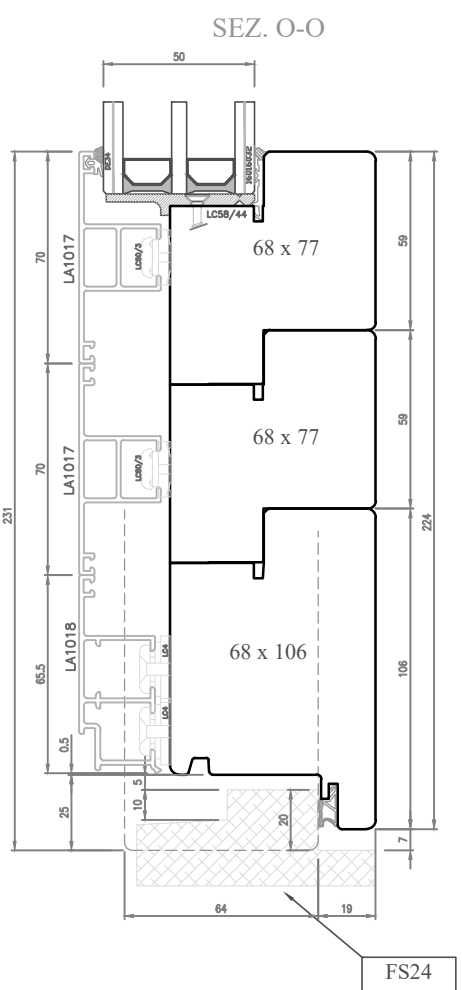
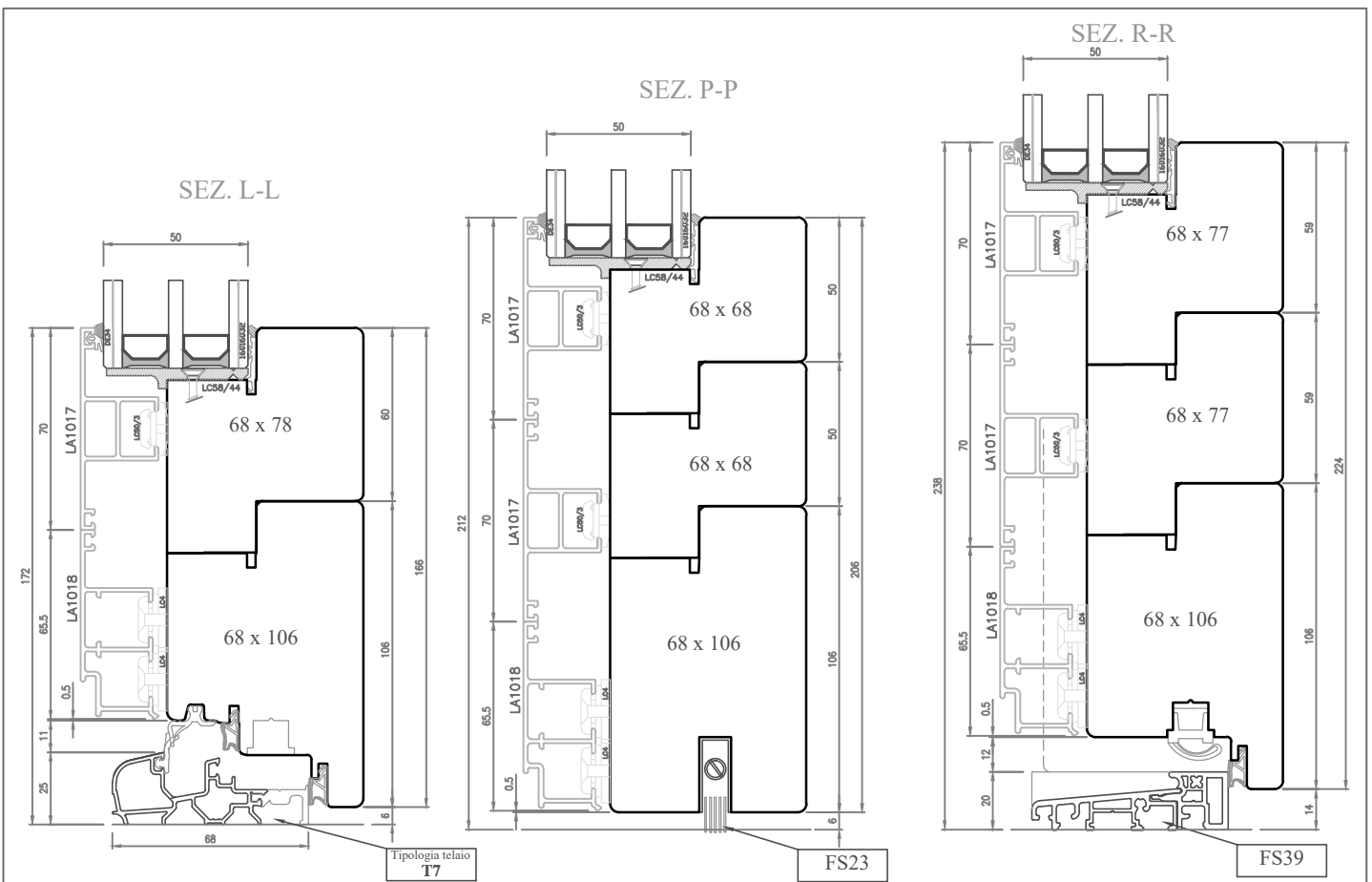
A5

Riferimento misure taglio DE27

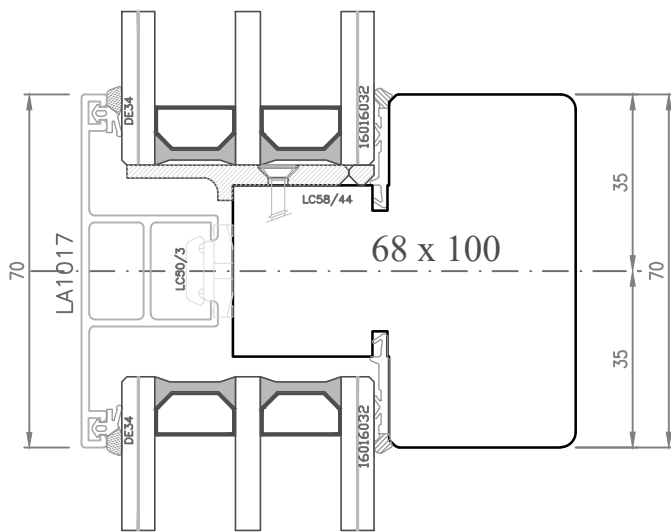
SEZ. M1-M1



A9

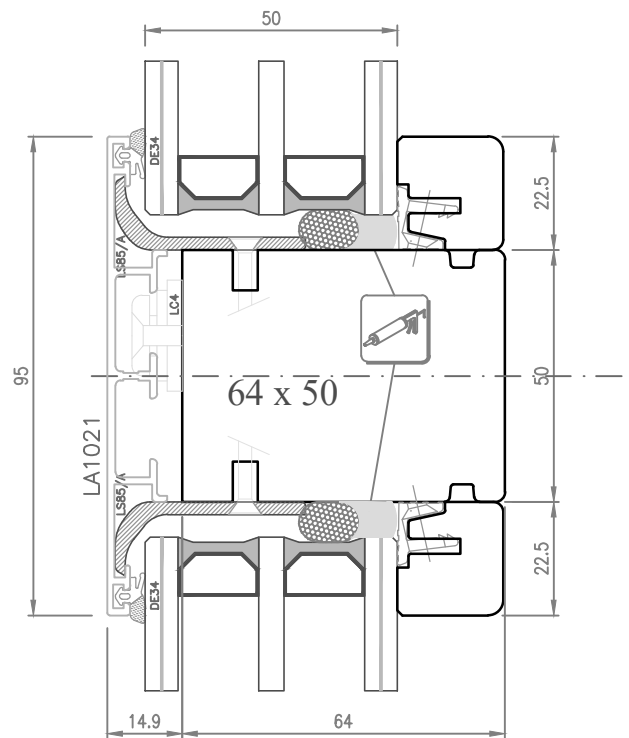


SEZ. Q-Q



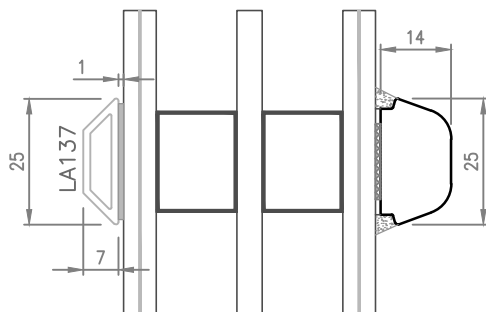
Traverso per Ante

SEZ. Q1-Q1

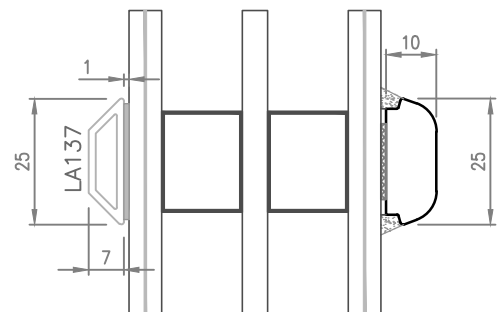


Traverso per Fissi

Inglesine riportate da mm 25

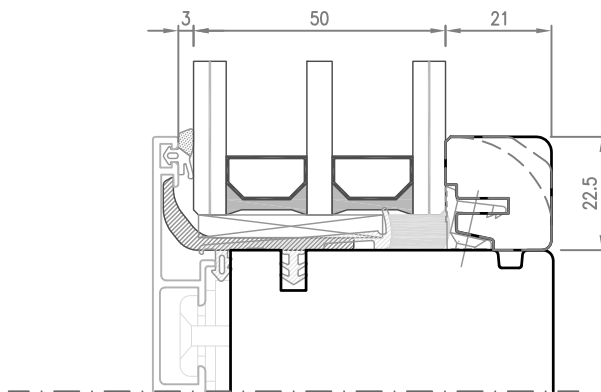
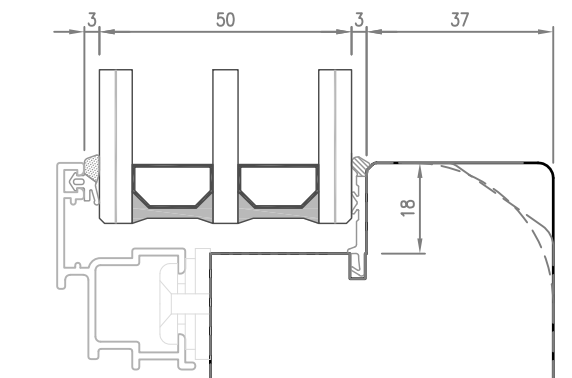


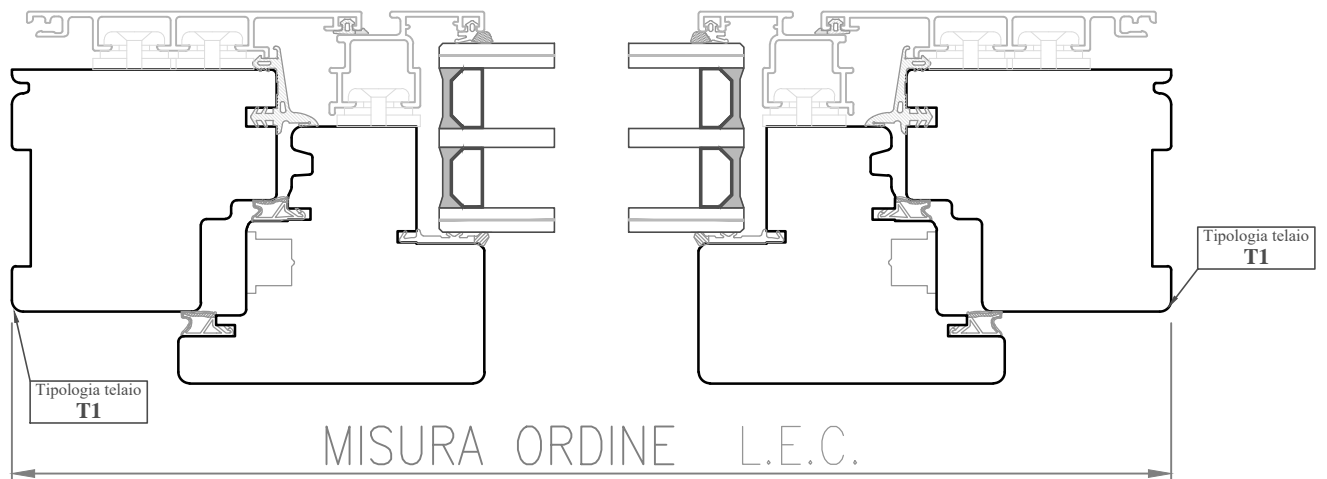
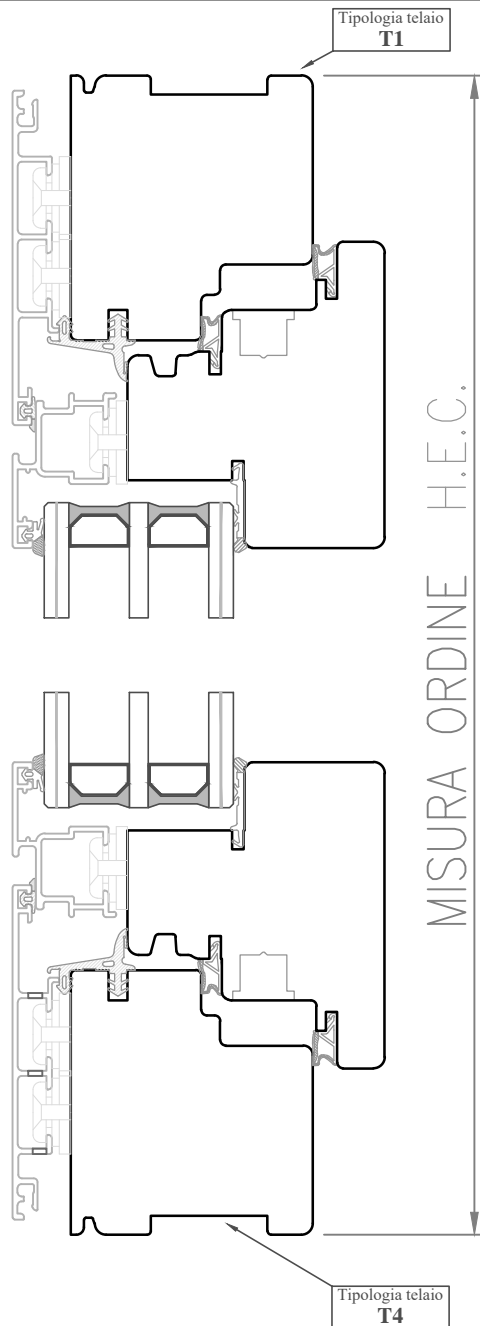
Verticale

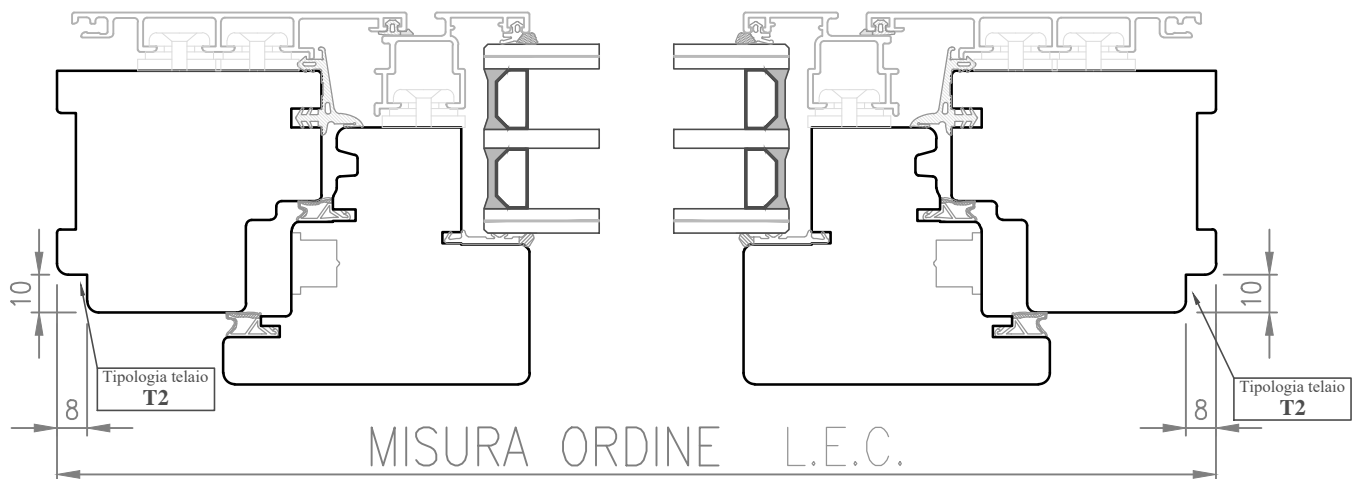
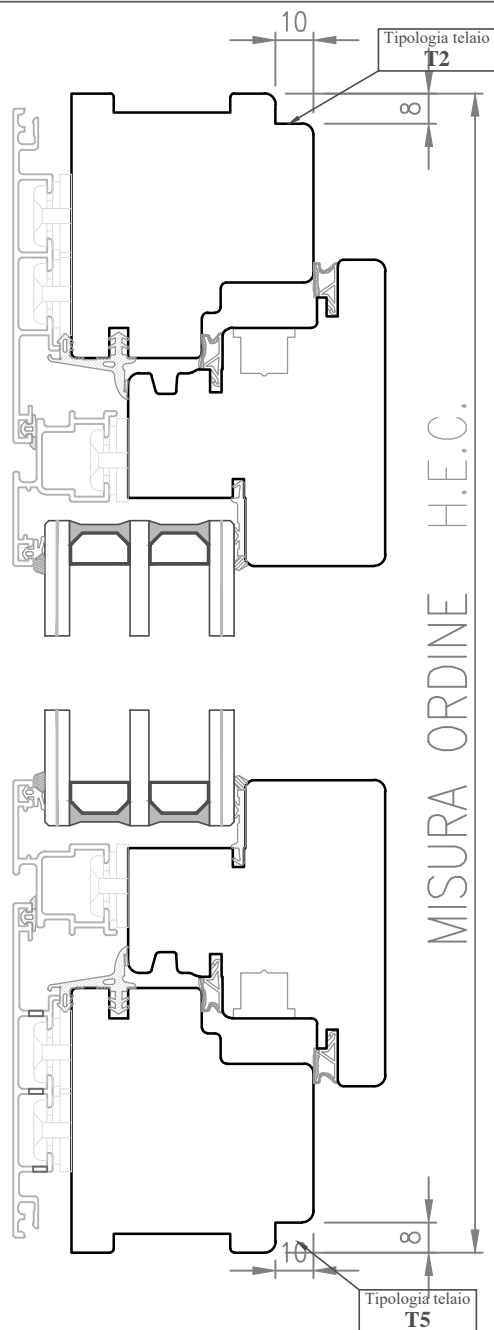


Orizzontale









Tipologia telaio  
**T3**

MAX. 52

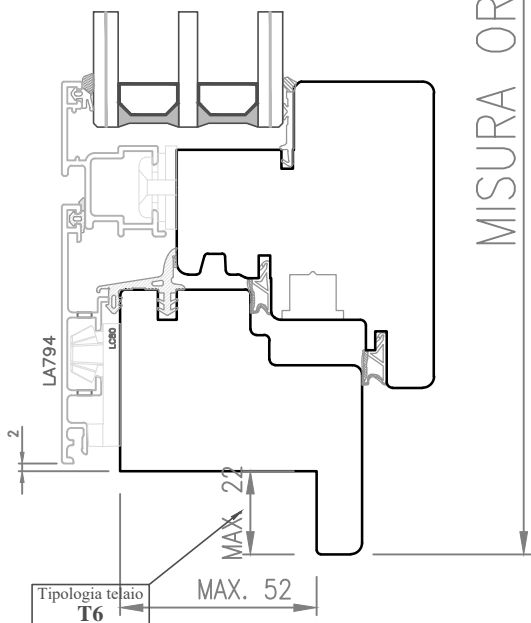
MAX. 22

2

LA794

LC80

MISURA ORDINE H.E.C.



Tipologia telaio  
**T3**

2

LA794

LC80

MAX. 52

MAX. 22

LA794

LC80

2

Tipologia telaio  
**T3**

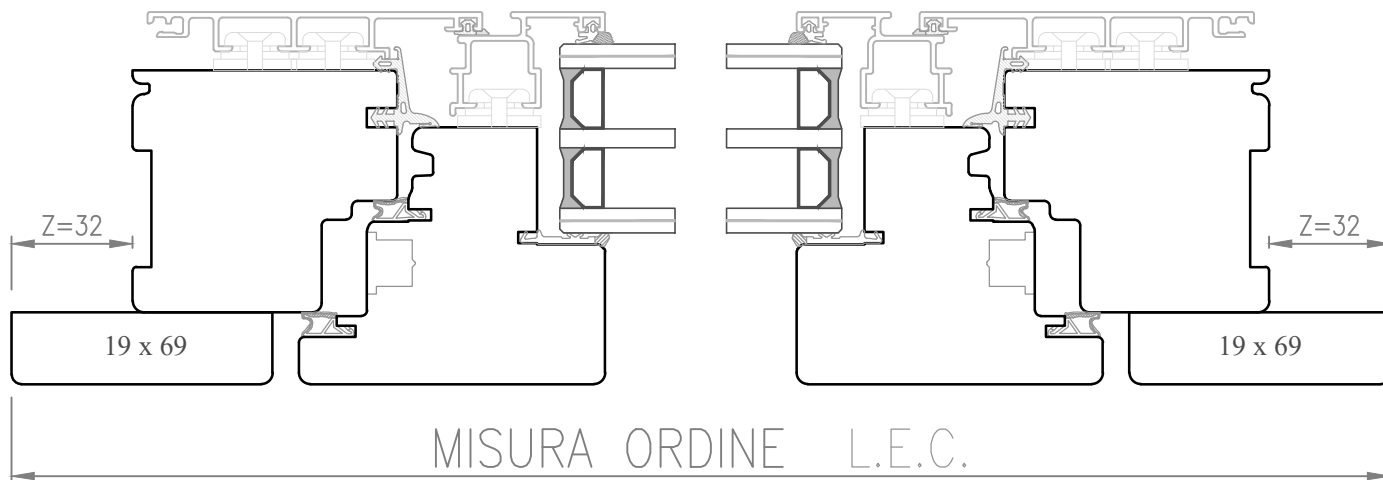
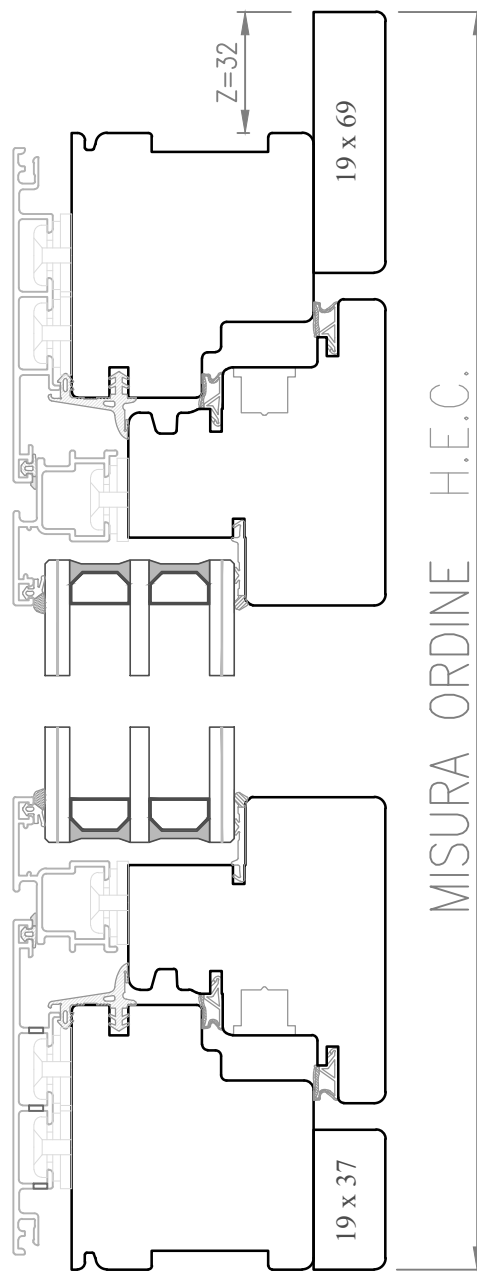
MAX. 22

MAX. 52

MISURA ORDINE L.E.C.

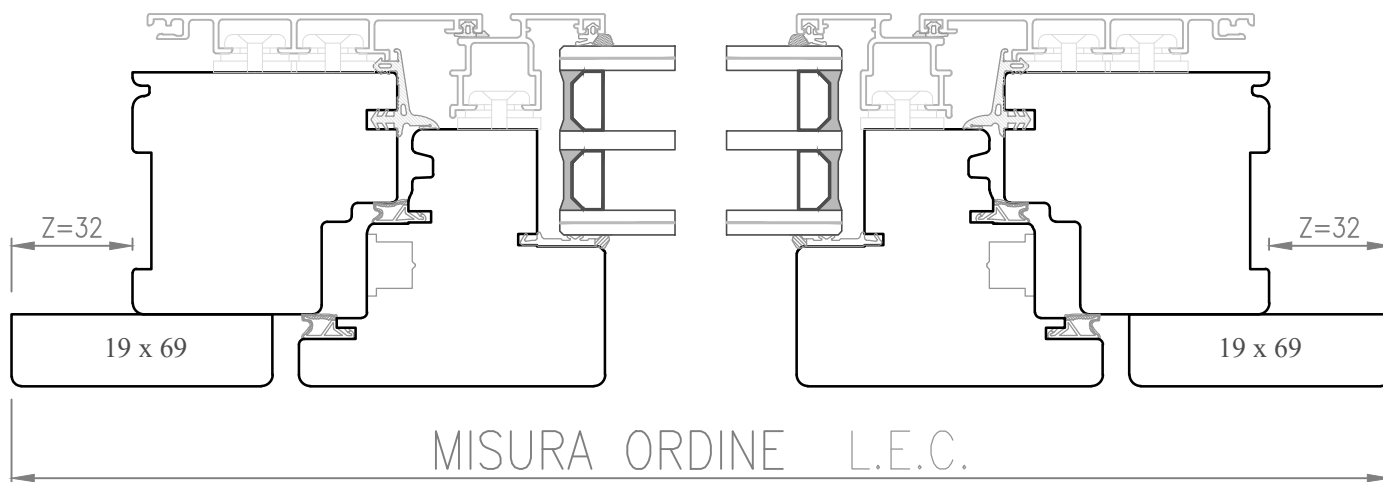
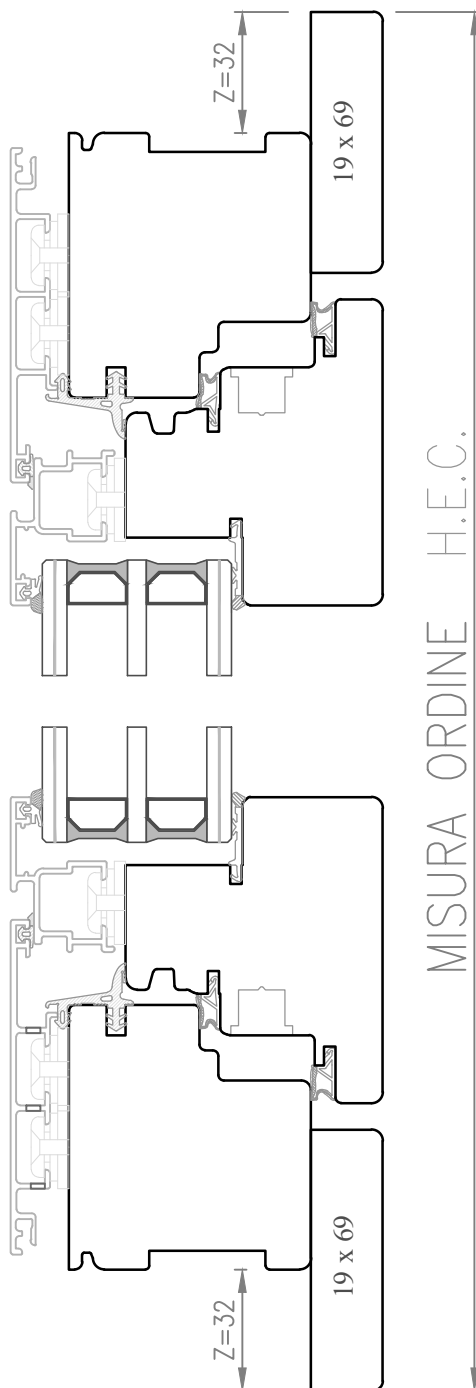
# Z=3 lati

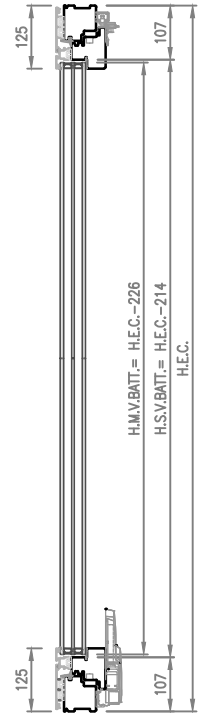
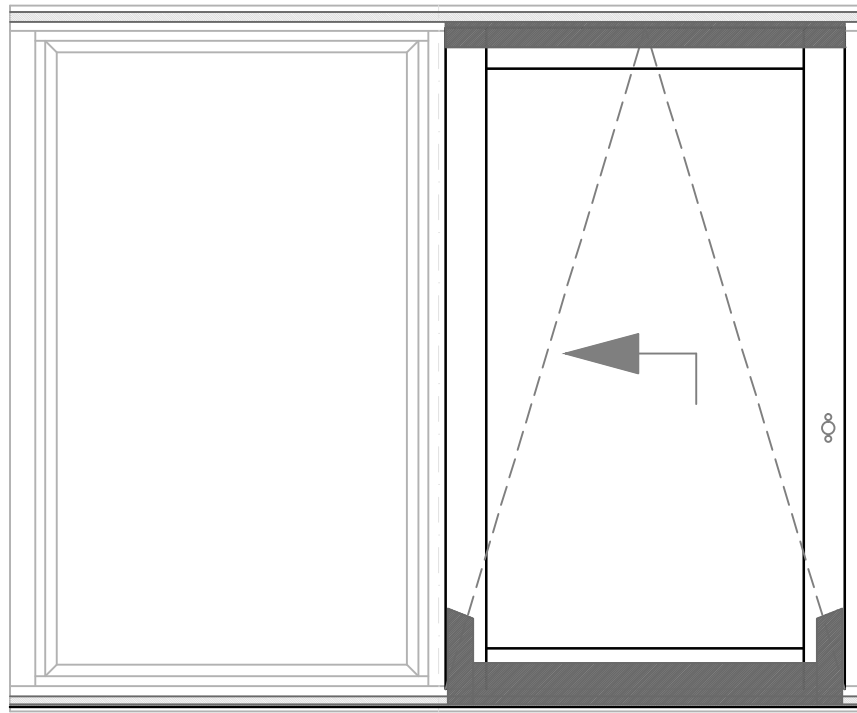
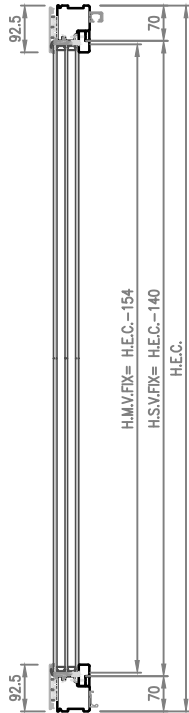
## Kit Complanare



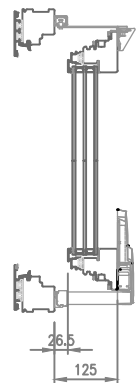
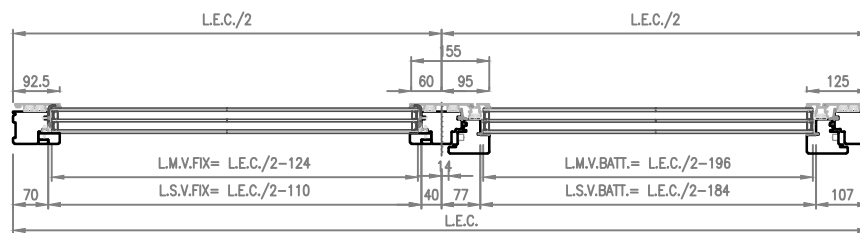
# Z=4 lati

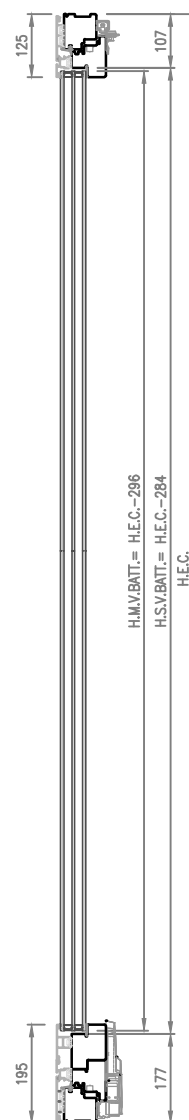
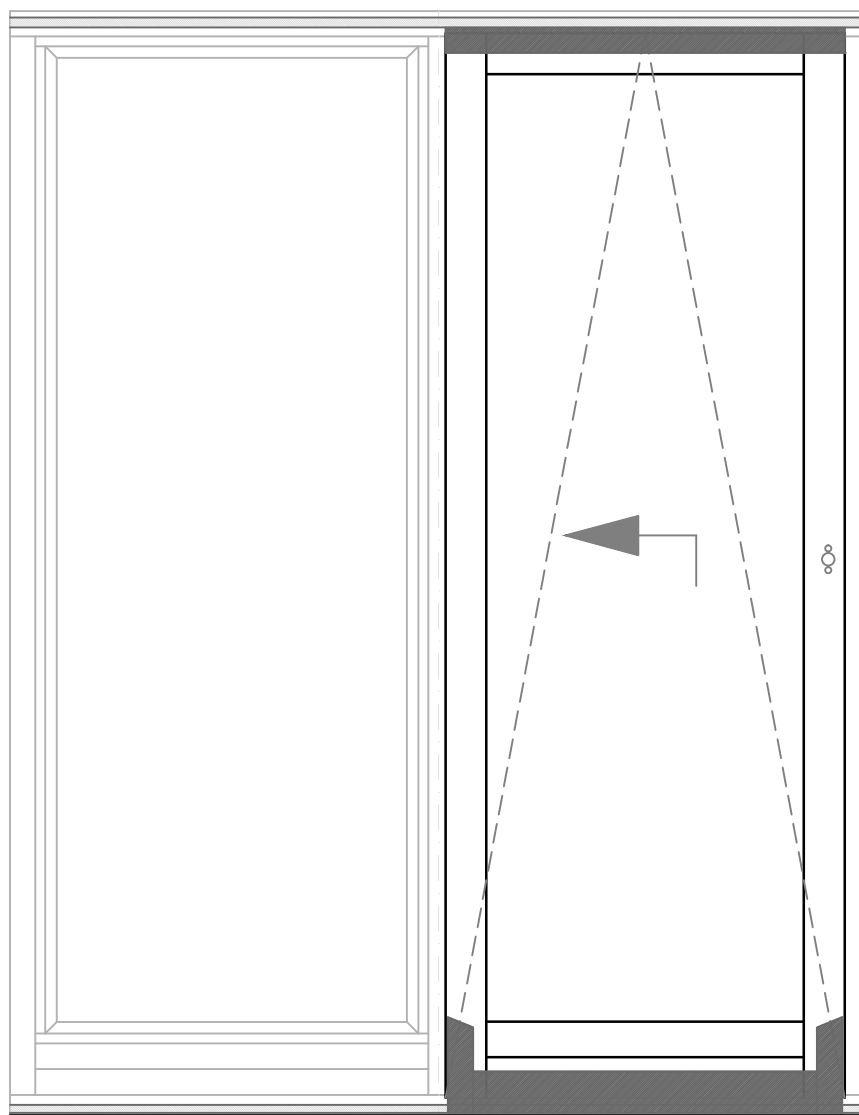
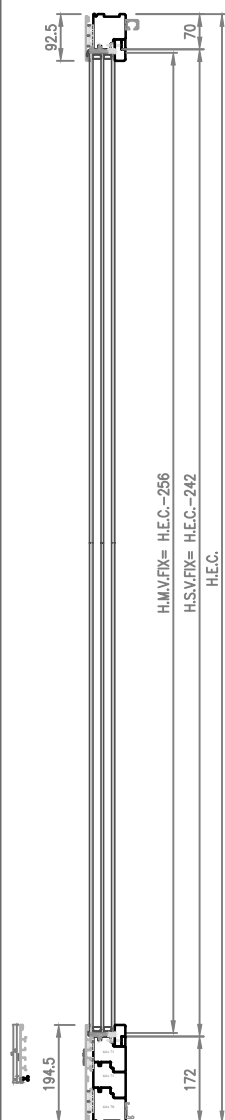
## Kit Complanare



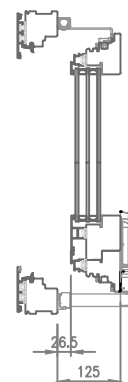
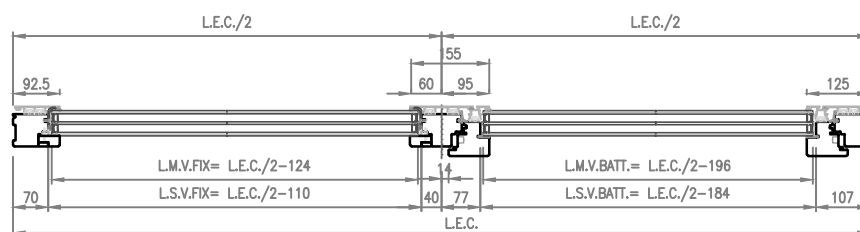


PSKF



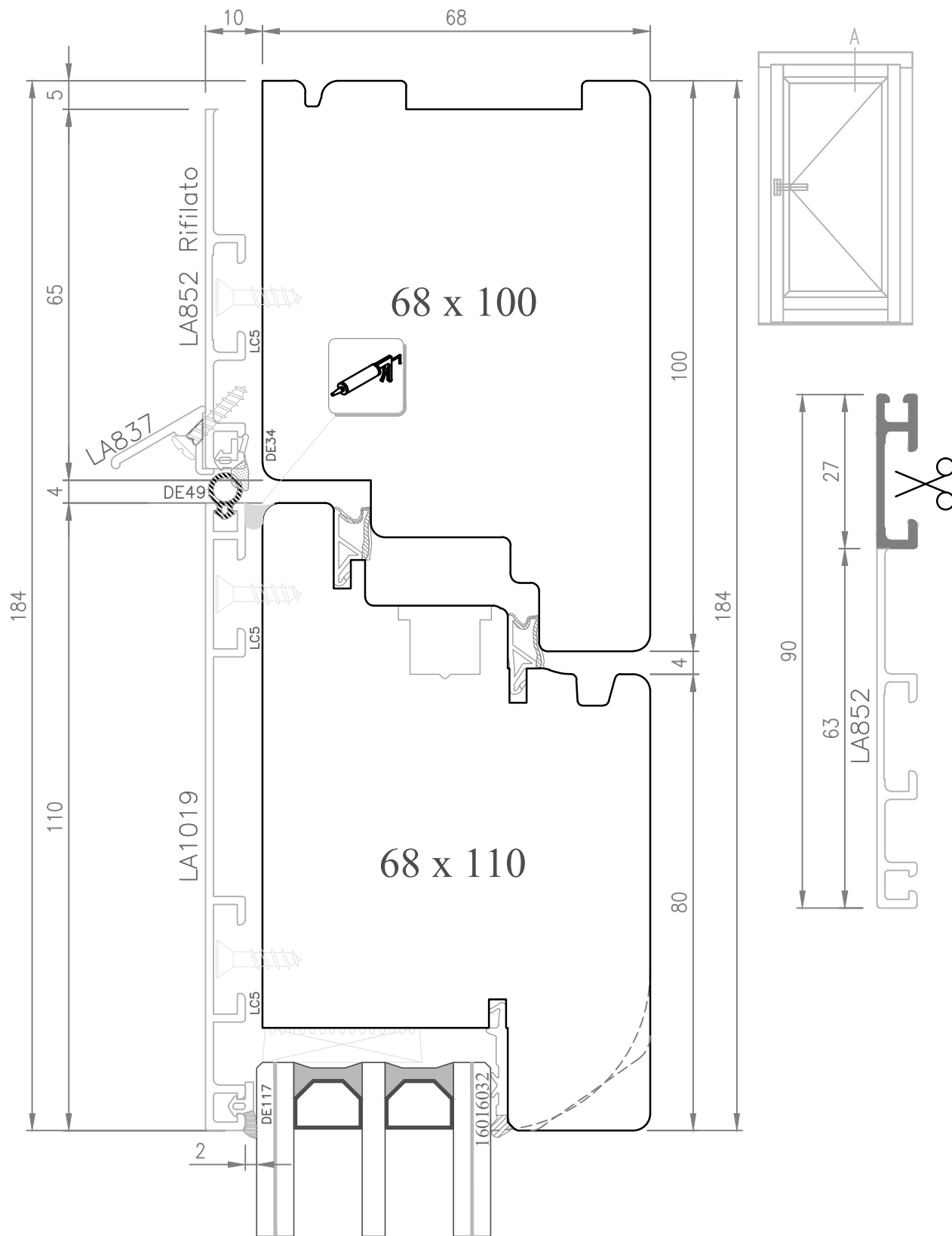


PSKP

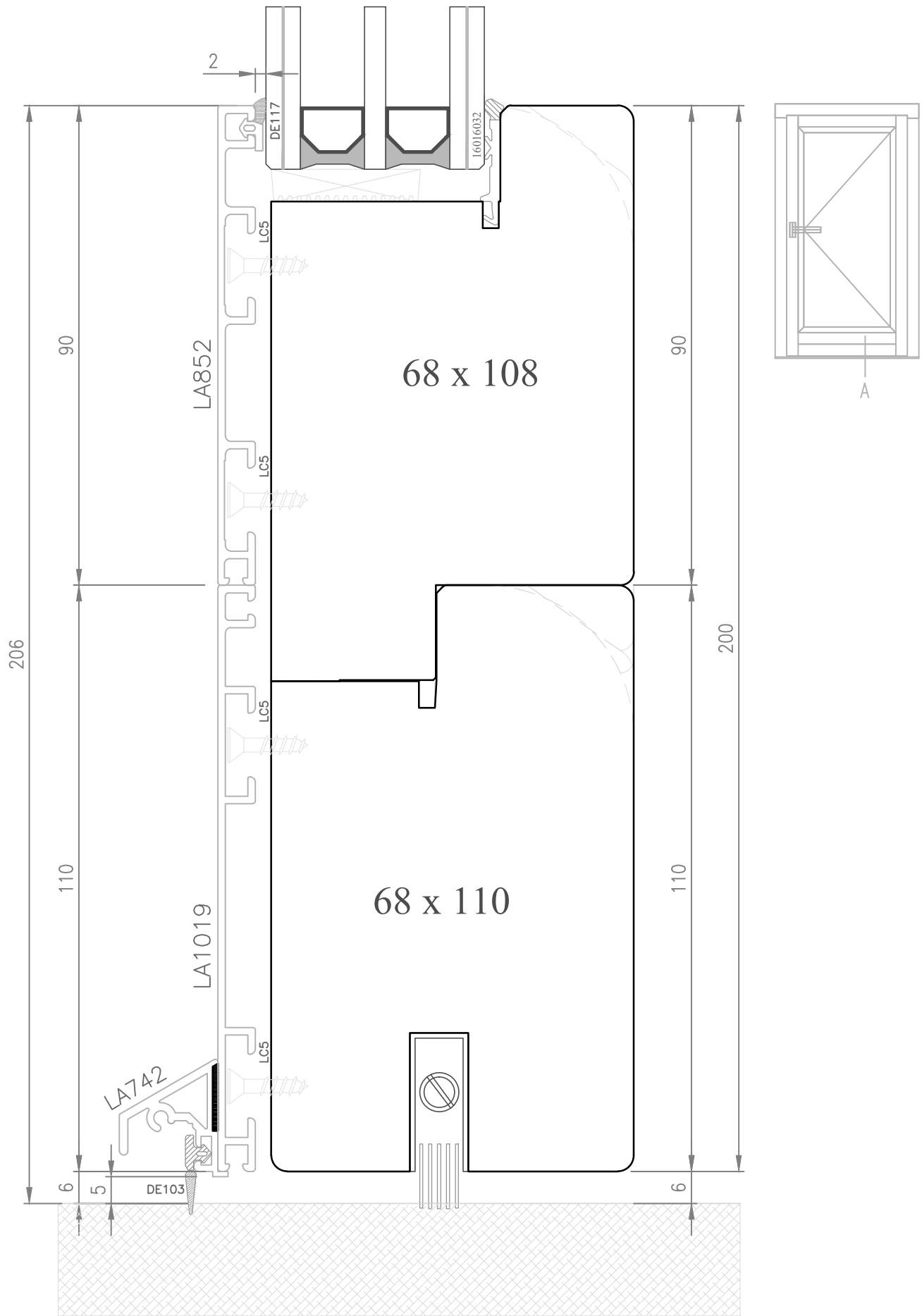




PORTIERA  
APERTURA  
ESTERNA  
OVERLUX  
Q



Alluminio tipo Q - Legno tipo Q, M, o S



Alluminio tipo Q - Legno tipo Q, M, o S



Data: 15.11.2017

Rev.: 00 Data: \*

Approvato da:

Eduardo ZAMINO

Oggetto: Sezione nodo inferiore di Portafinestra con apertura esterna

Profilo: OVERLUX Q

File: APERTURA ESTERNA Q\_Flot Line

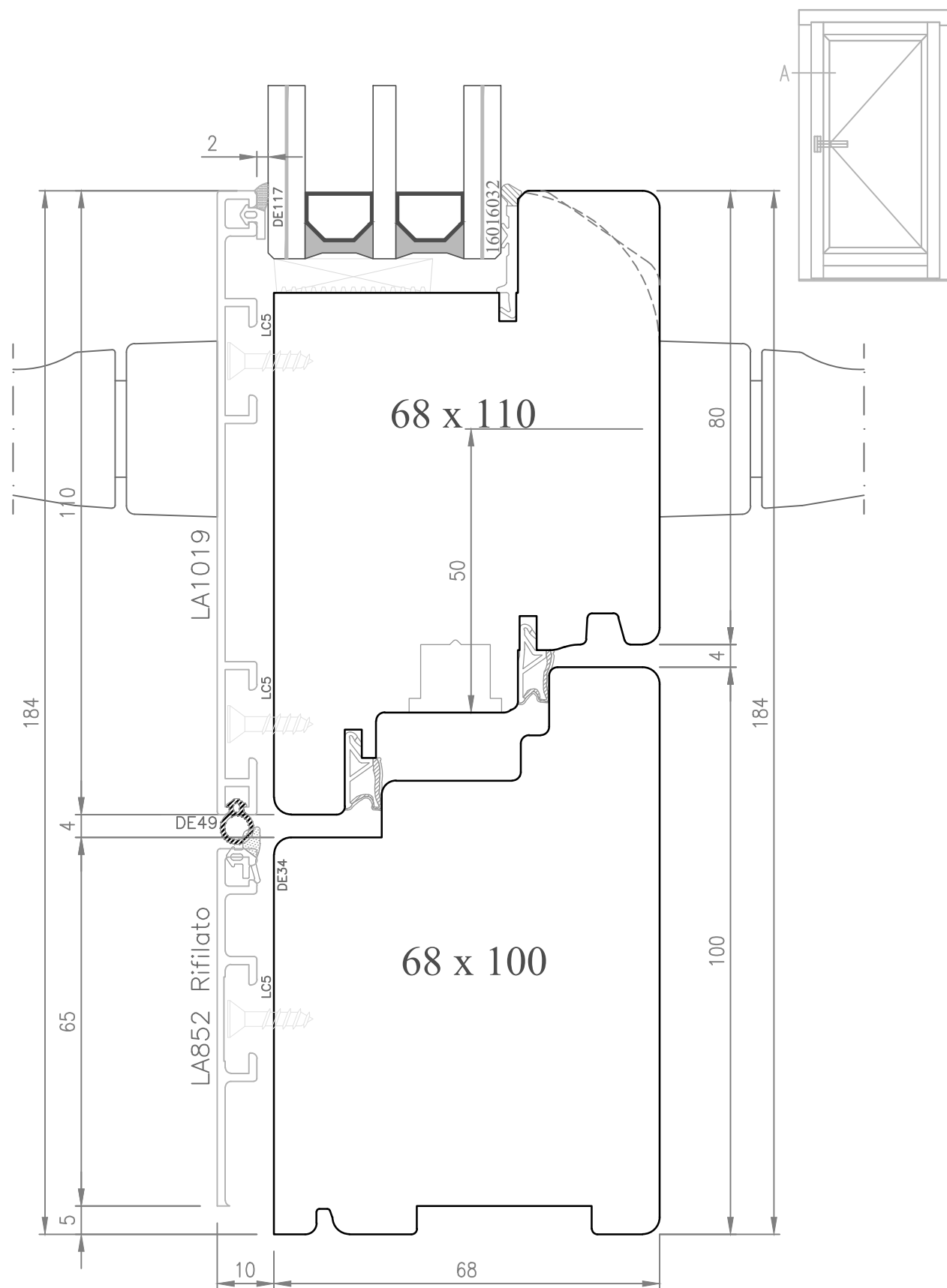
Scala: 1:1

N°. Dis:

02

Disegnato da:

Eduardo ZAMINO



Alluminio tipo Q - Legno tipo Q, M, o S



Data: 15.11.2017

Rev.: 00 Data: \*

Approvato da:

Eduardo ZAMINO

Oggetto: Sezione nodo laterale lato serratura di Portafinestra con apertura esterna

Profilo: OVERLUX Q

File: APERTURA ESTERNA Q\_Flot Line

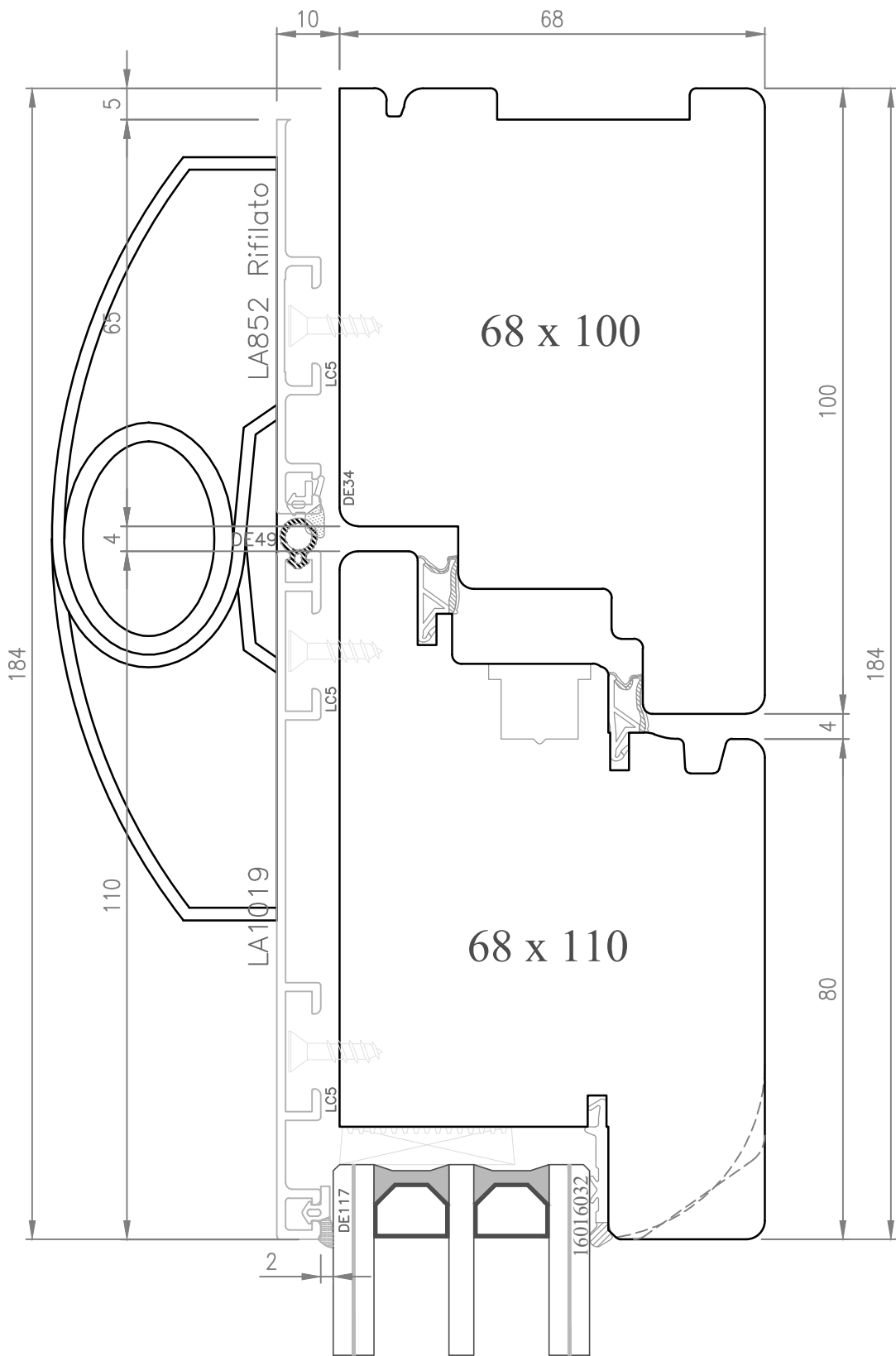
Scala: 1:1

N°. Dis:

03

Disegnato da:

Eduardo ZAMINO



Alluminio tipo Q - Legno tipo Q, M, o S



Data: 15.11.2017

Rev.: 00 Data: \*

Approvato da:

Eduardo ZAMINO

Oggetto: Sezione nodo laterale lato cerniere di Portafinestra con apertura esterna

Profilo: OVERLUX Q

File: APERTURA ESTERNA Q\_Flot Line

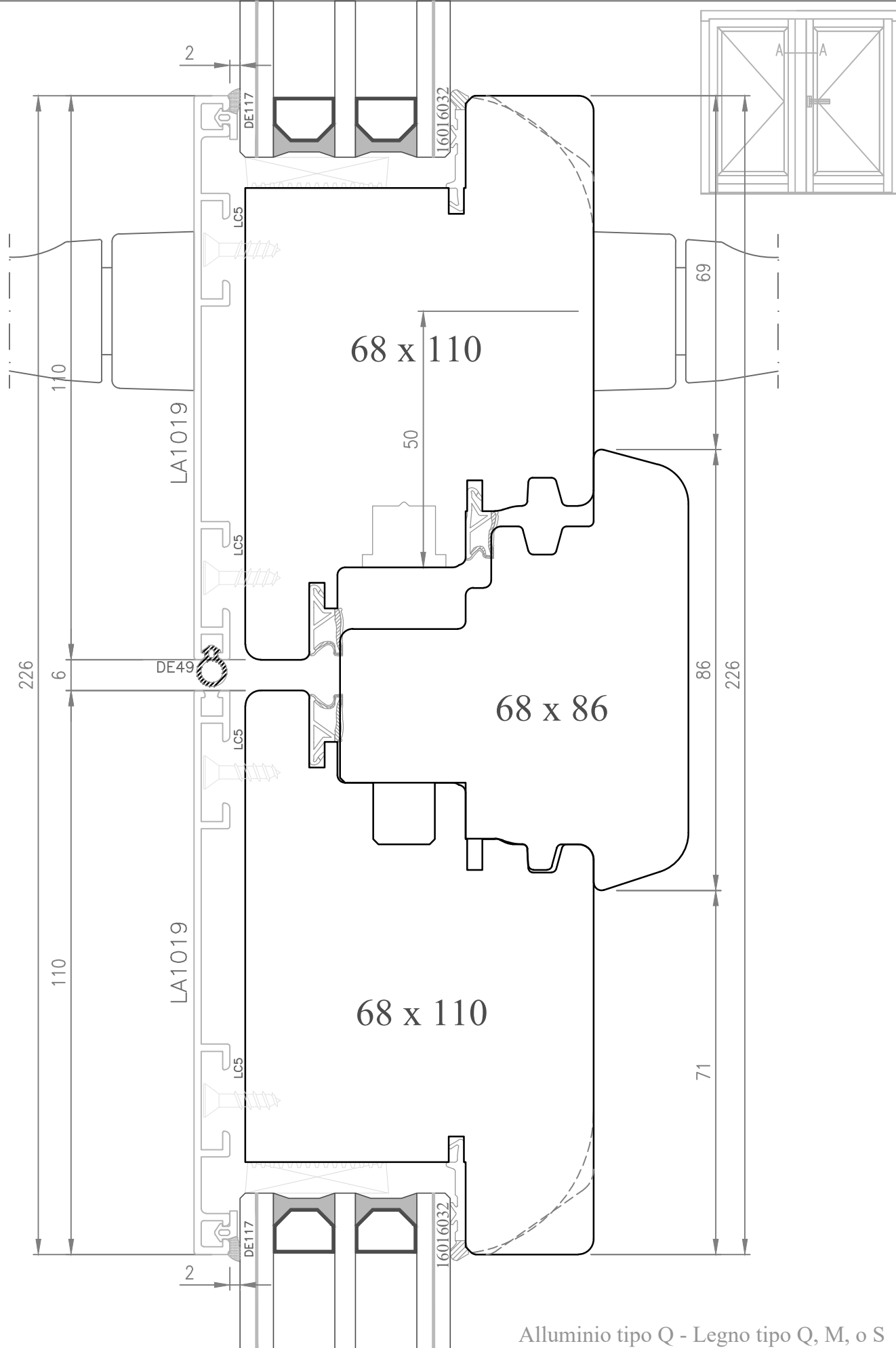
Scala: 1:1

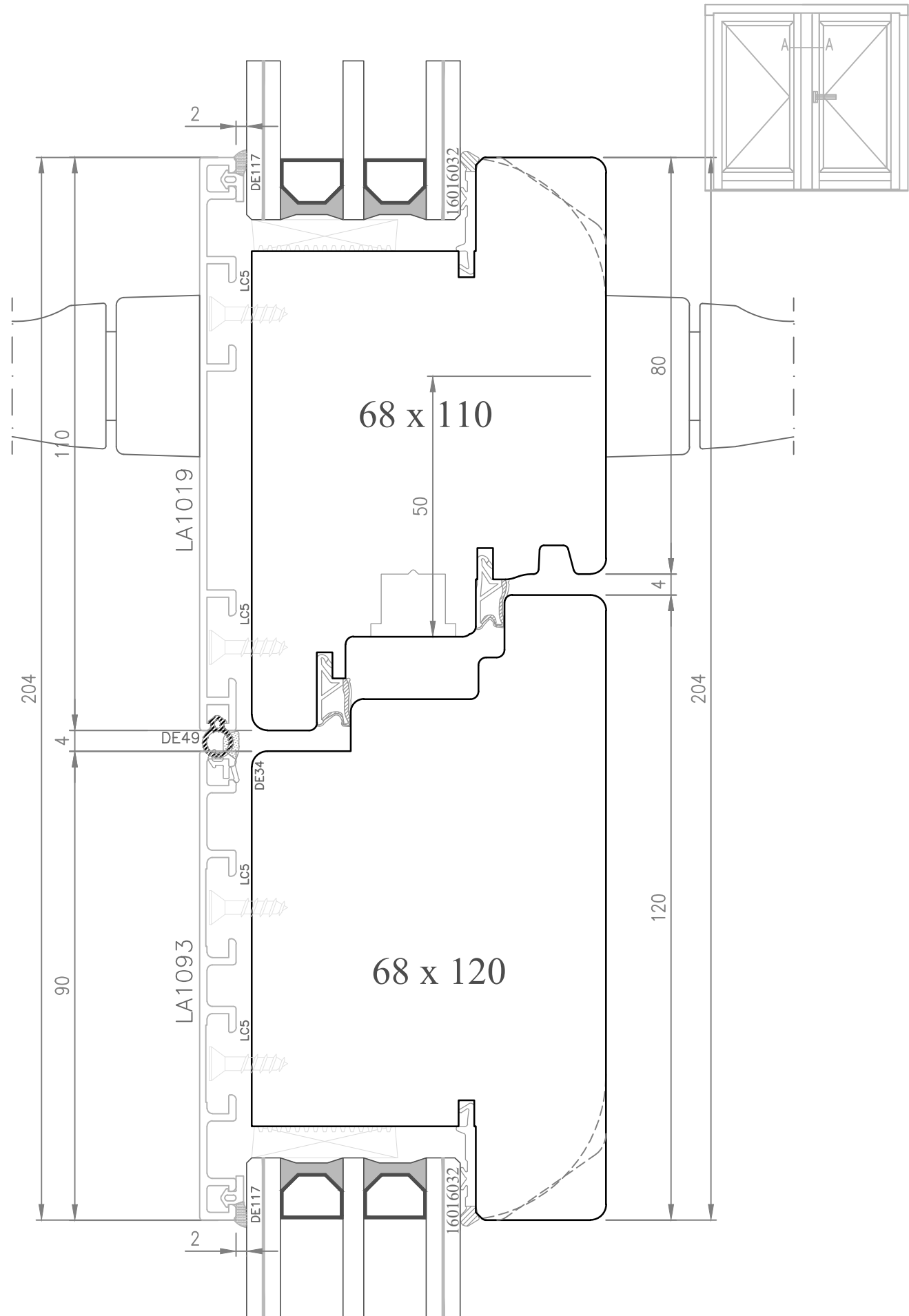
N°. Dis:

04


Disegnato da:

Eduardo ZAMINO





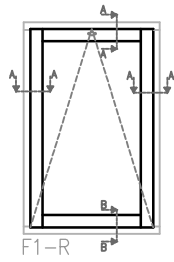
Alluminio tipo Q - Legno tipo Q, M, o S

	<b>Data:</b> 15.11.2017		<b>Oggetto:</b> Sezione nodo centrale Asimmetrico di		<b>N°. Dis:</b> 06
	Rev.: 00	Data: *	<b>Portafinestra 2 ante con apertura esterna</b>		
Approvato da: Eduardo ZAMINO		<b>Profilo:</b> OVERLUX Q	<b>File:</b> APERTURA ESTERNA_Q_Flot Line	<b>Scala:</b> 1:1	<b>Disegnato da:</b> Eduardo ZAMINO

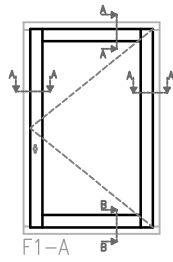




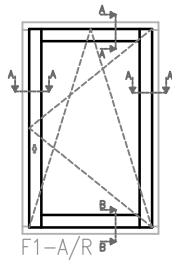
# OVERLUX V



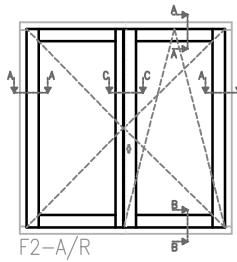
F1-R



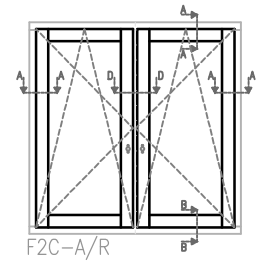
F1-A



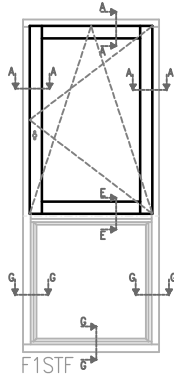
F1-A/R



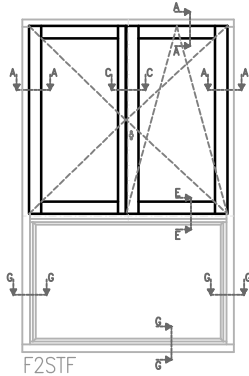
F2-A/R



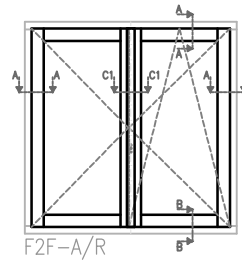
F2C-A/R



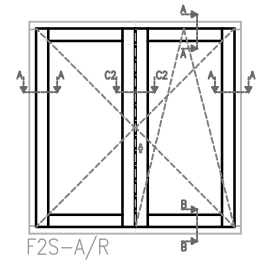
F1STF



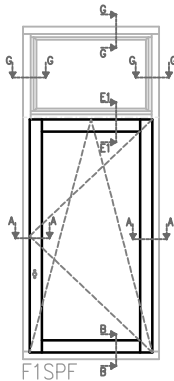
F2STF



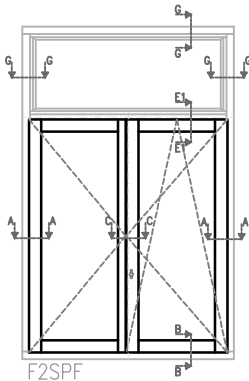
F2F-A/R



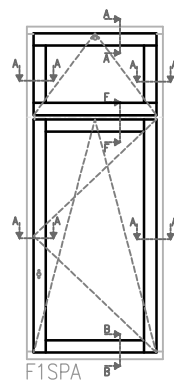
F2S-A/R



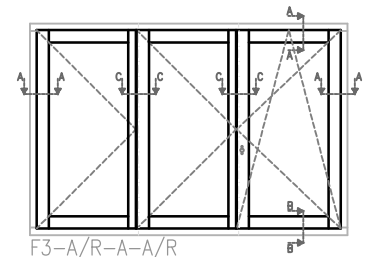
F1SPF



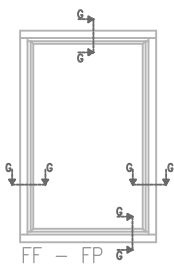
F2SPF



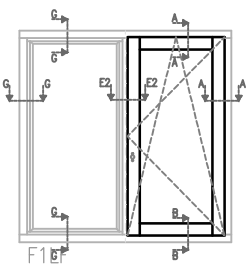
F1SPA



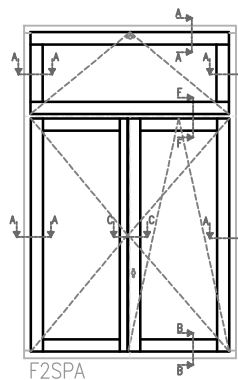
F3-A/R-A-A/R



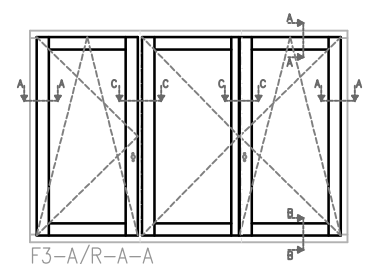
FF - FP



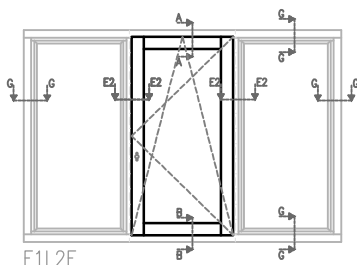
F1



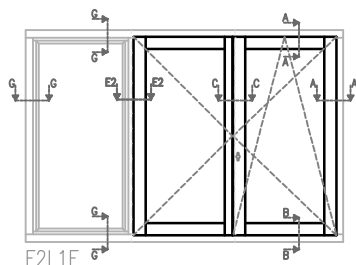
F2SPA



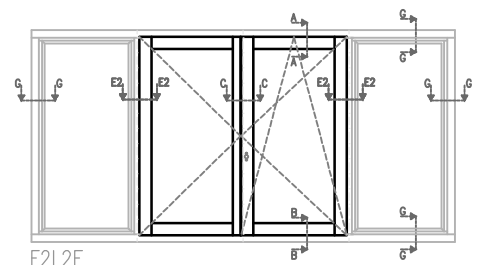
F3-A/R-A-A



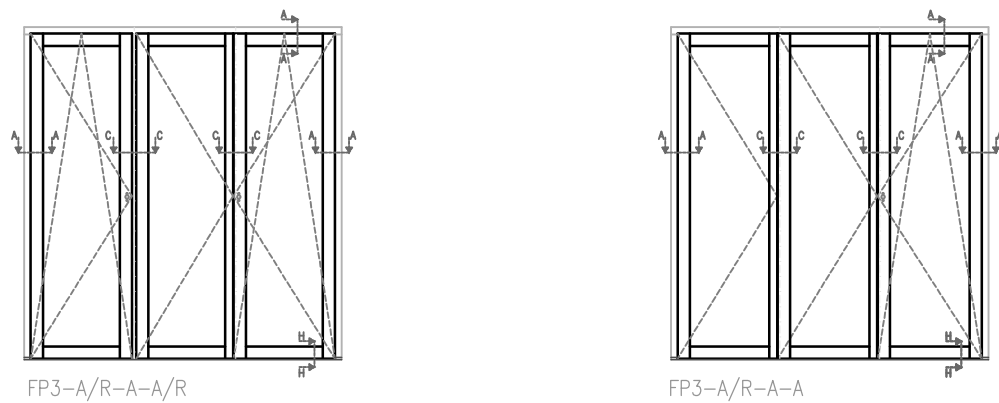
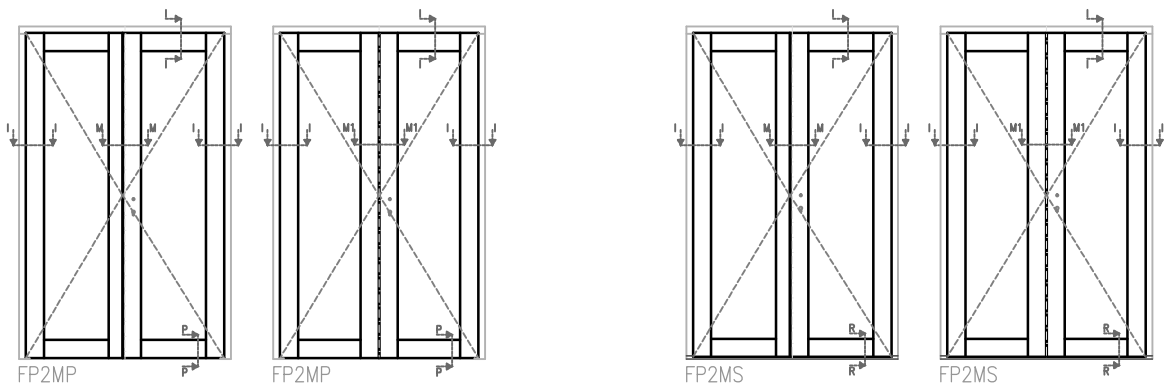
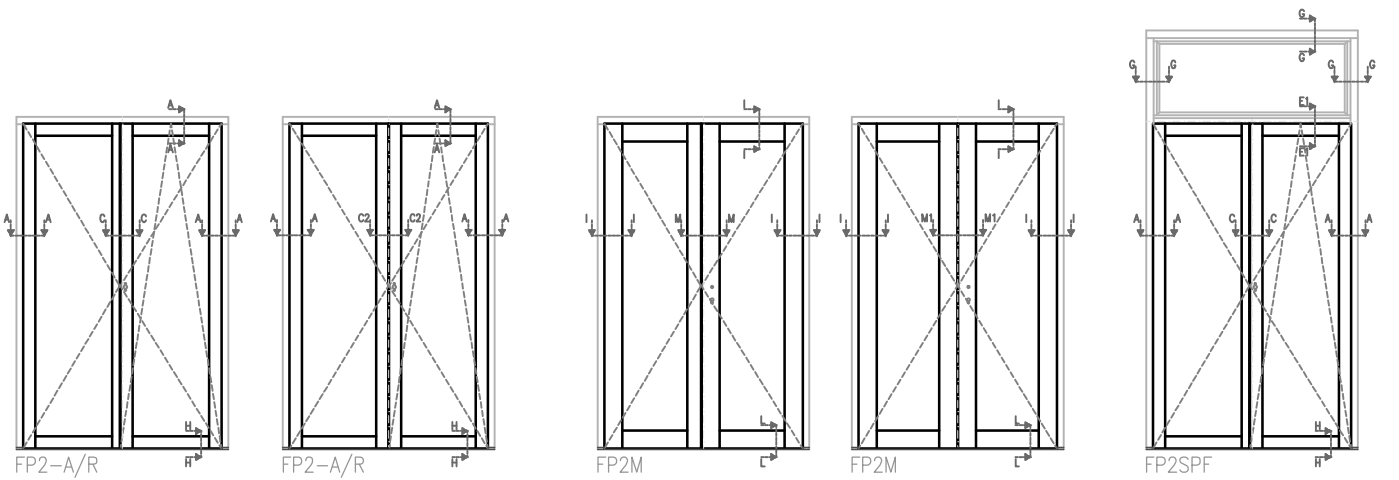
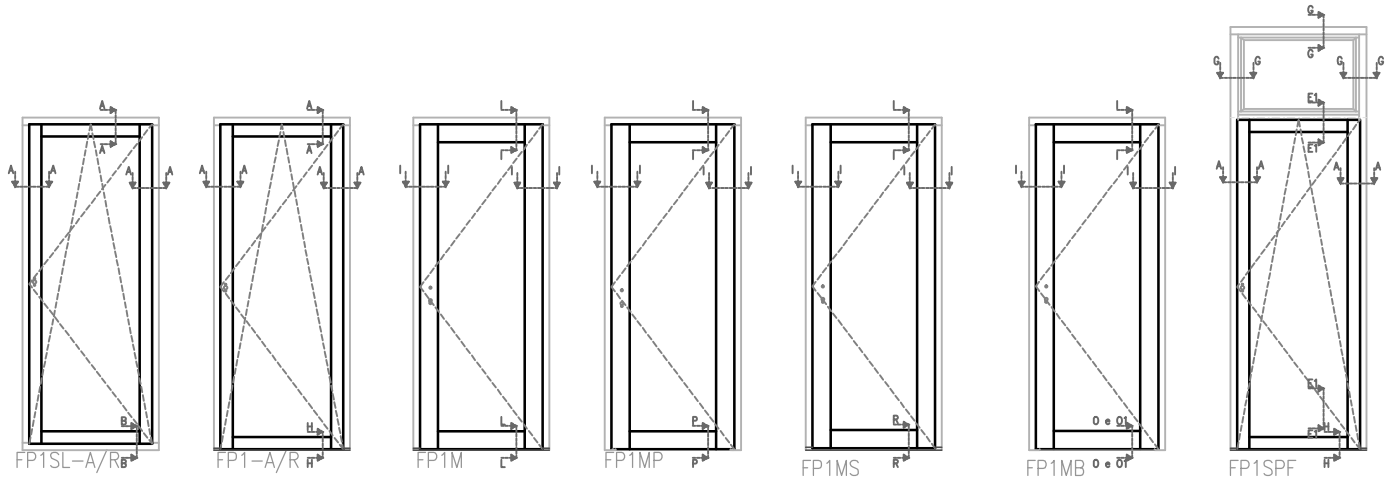
F1L2F



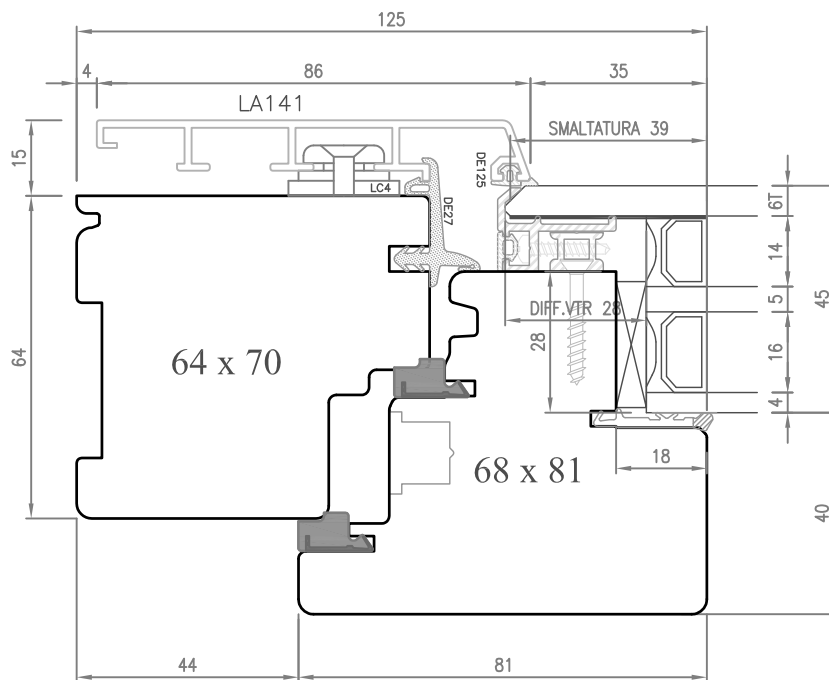
F2L1F



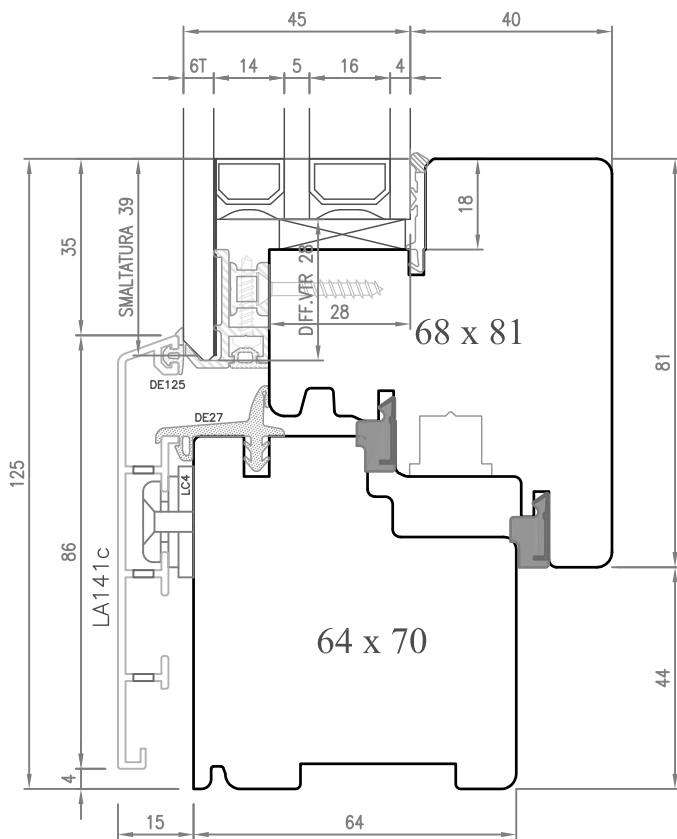
F2L2F



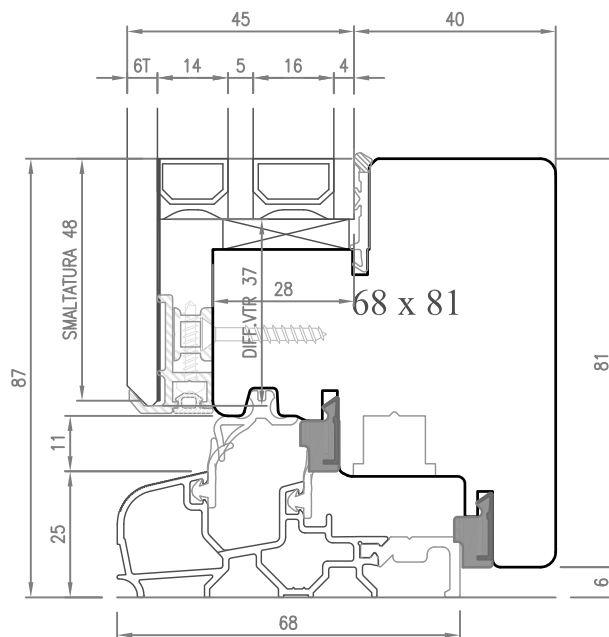
# SEZ. A-A



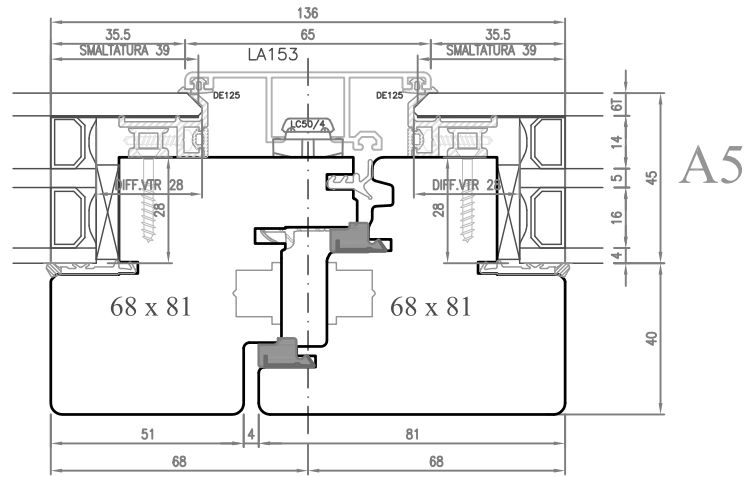
# SEZ. B-B



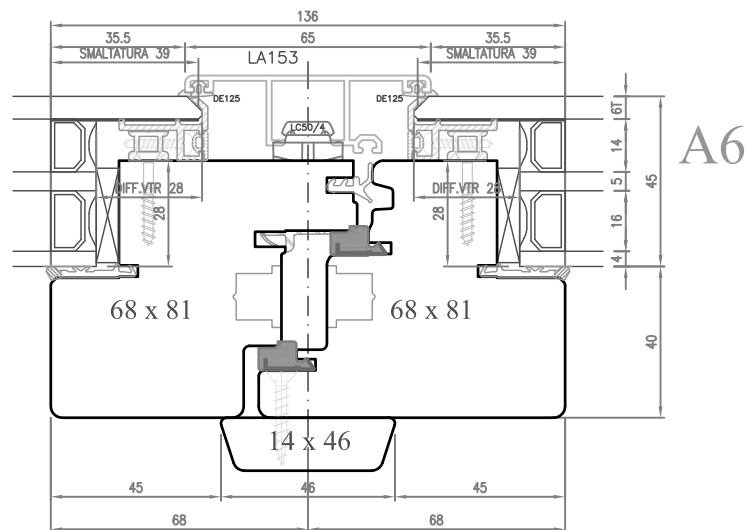
# SEZ. H-H



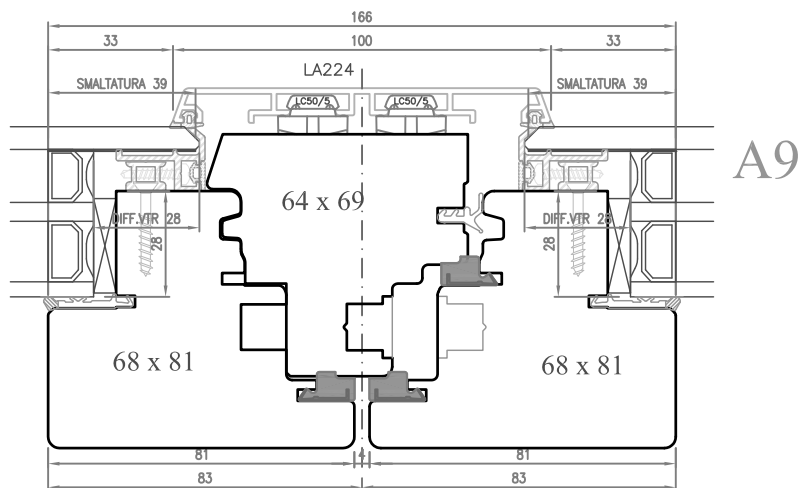
SEZ. C-C



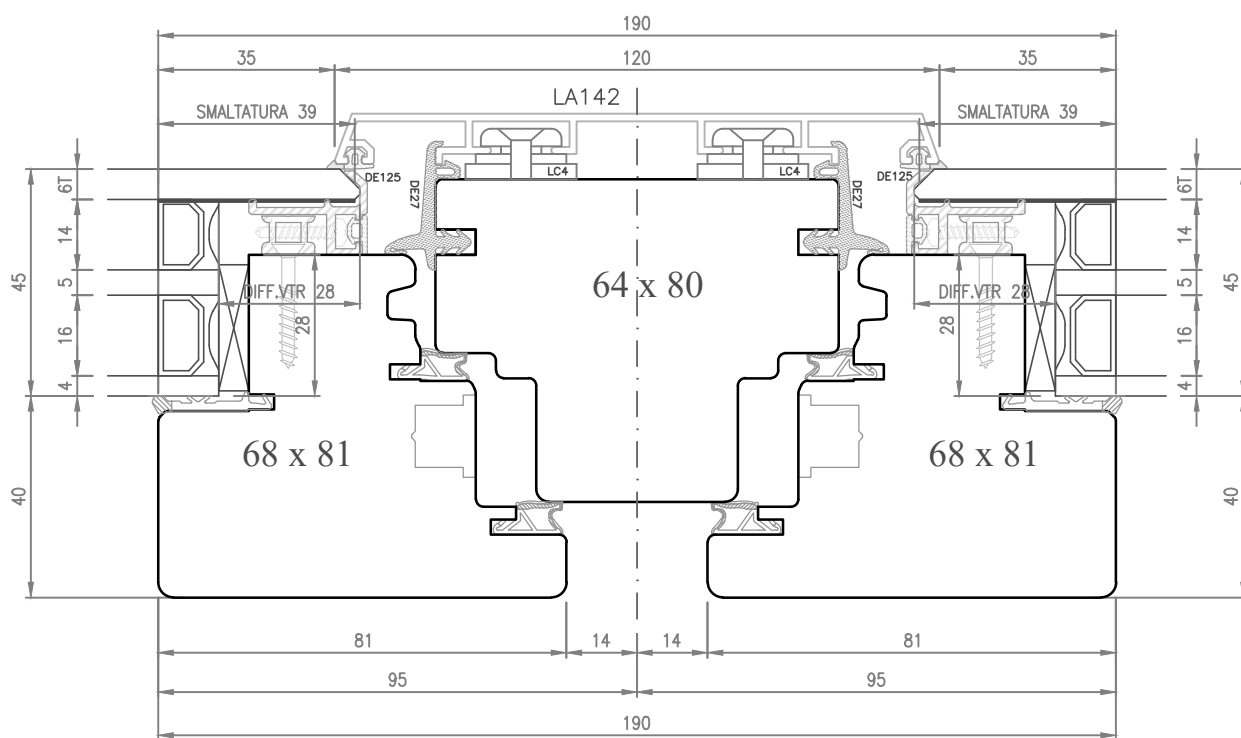
SEZ. C1-C1



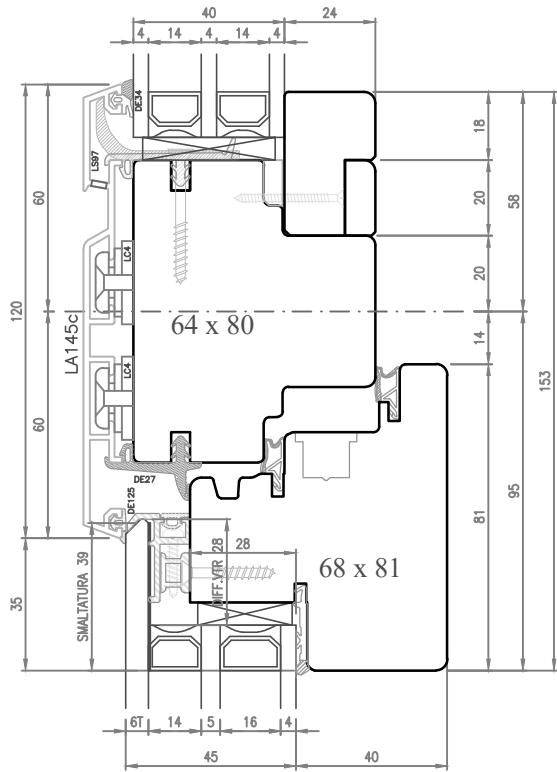
SEZ. C2-C2



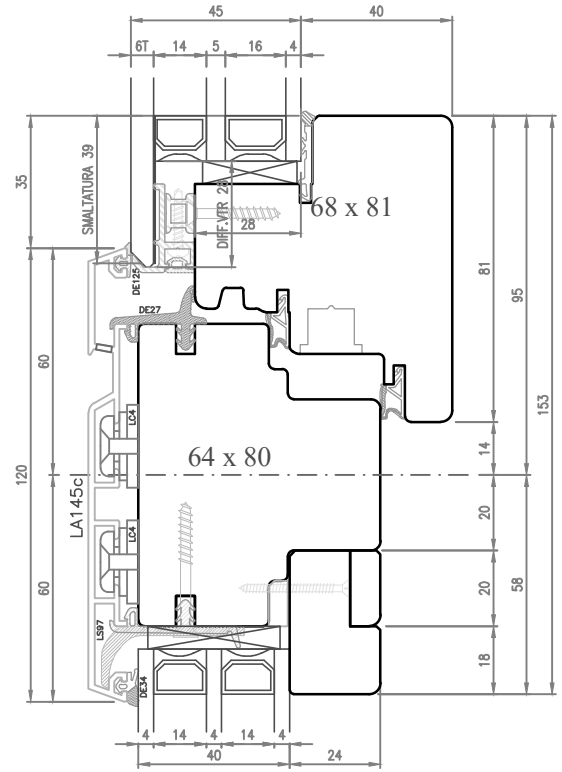
SEZ. D-D



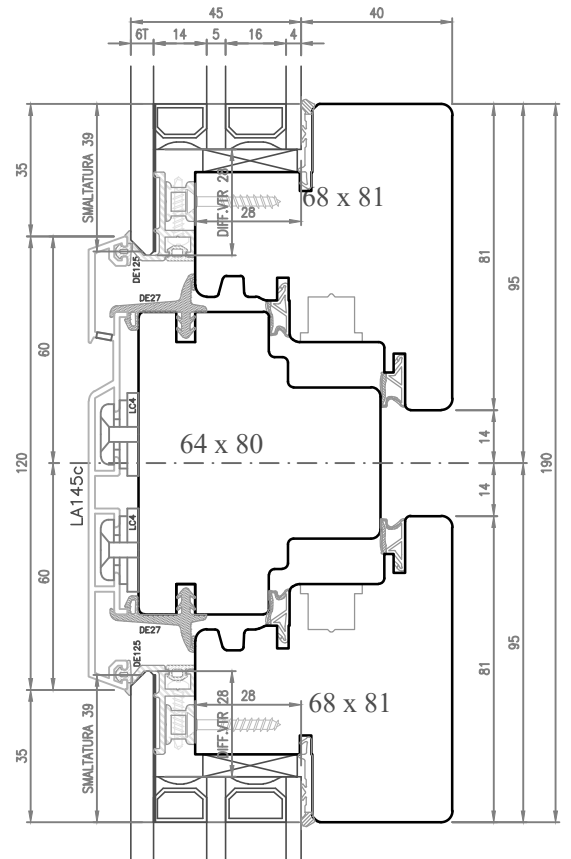
SEZ. E-E



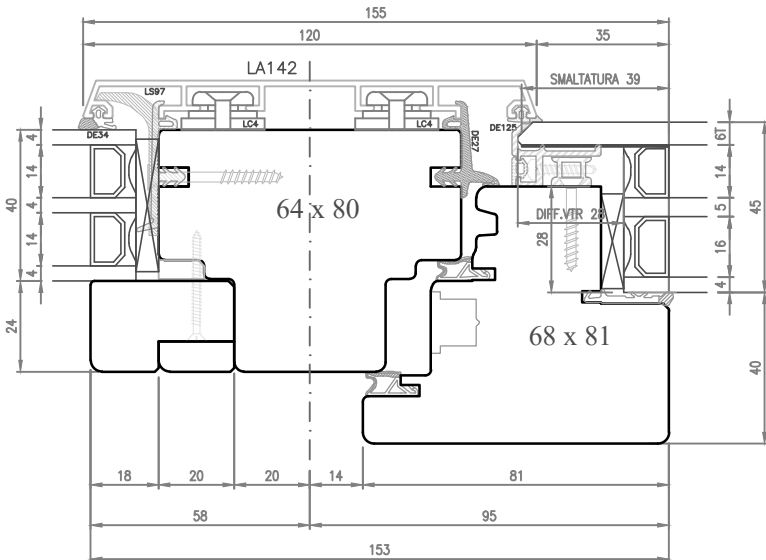
SEZ. E1-E1



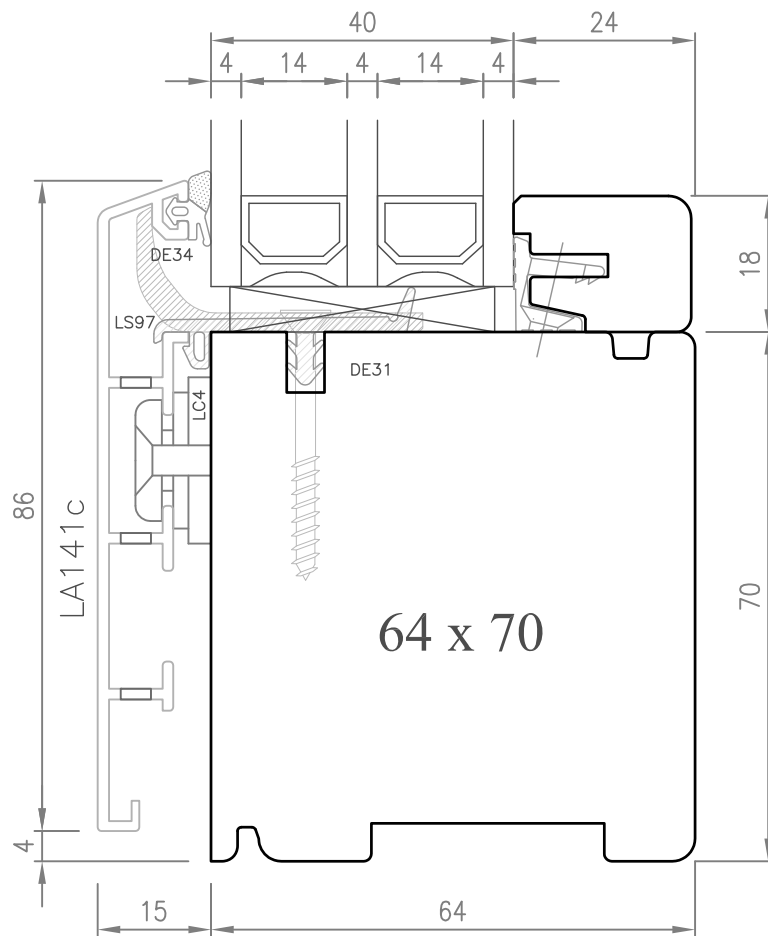
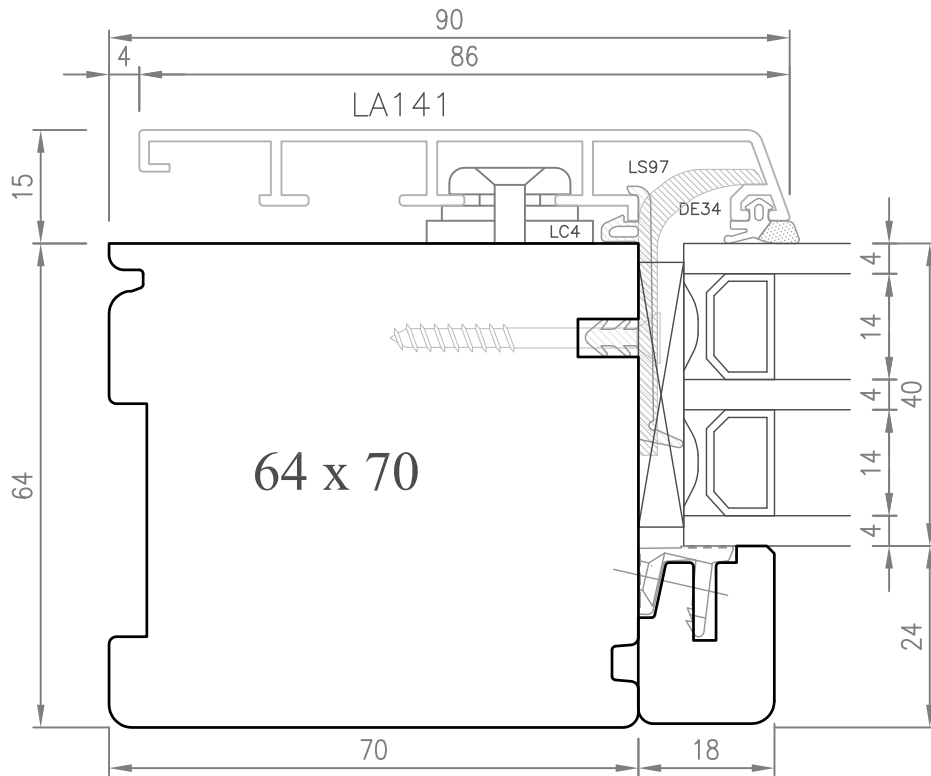
SEZ. F-F



SEZ. E2-E2

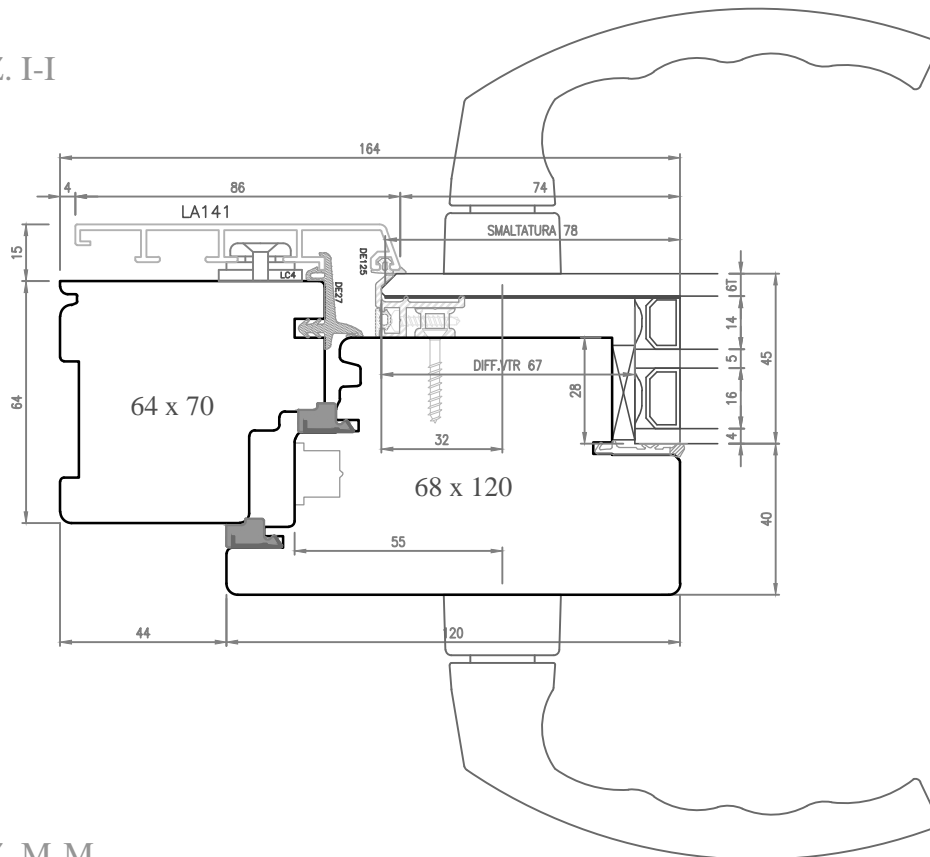


# SEZ. G-G

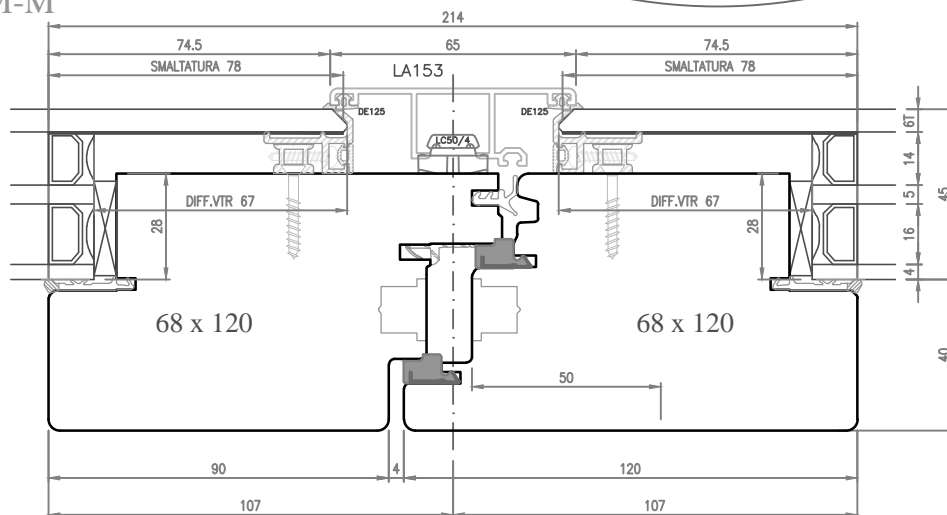




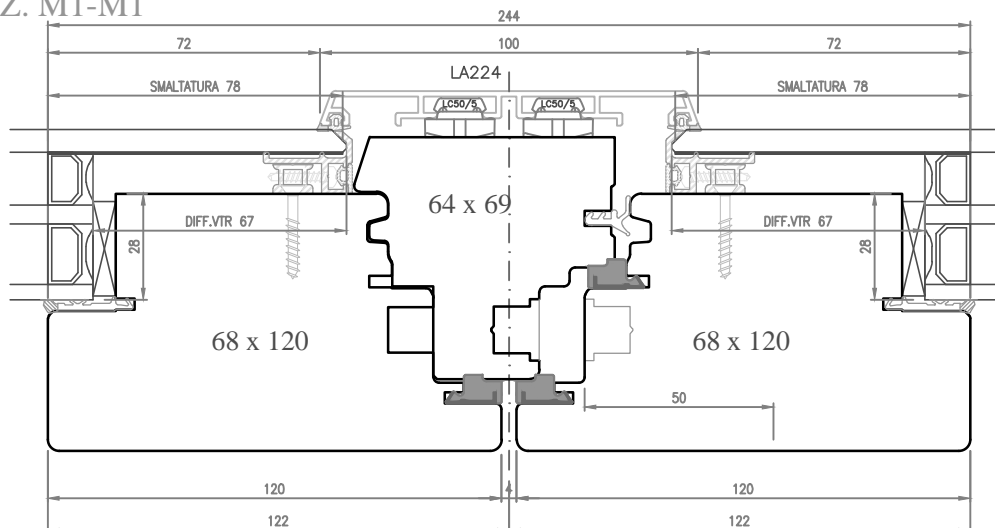
SEZ. I-I



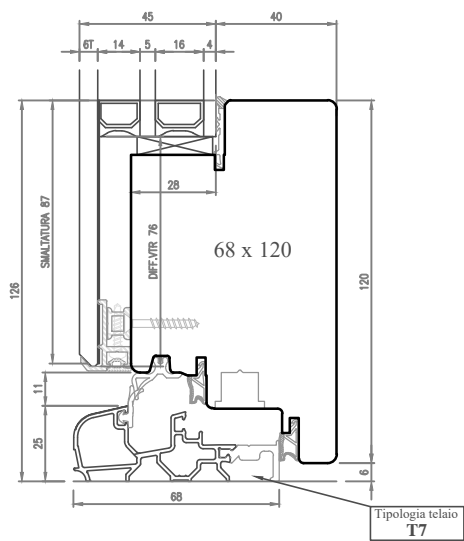
SEZ. M-M



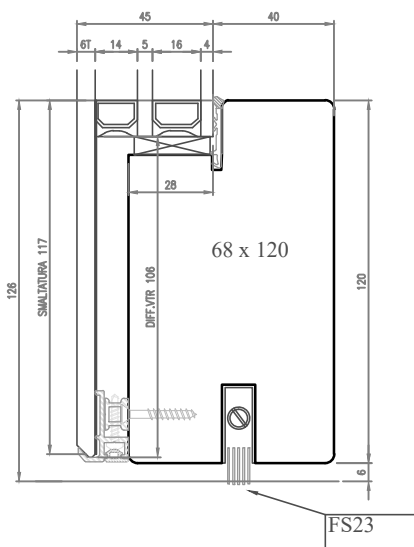
SEZ. M1-M1



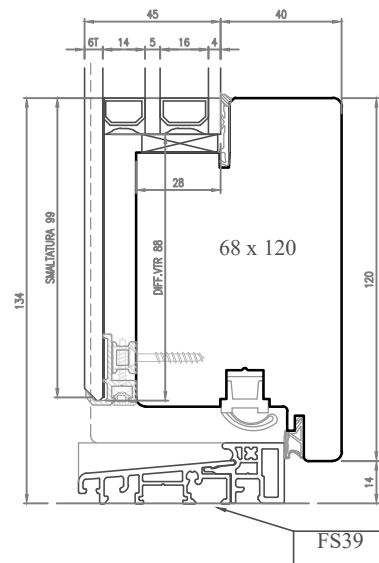
SEZ. L-L



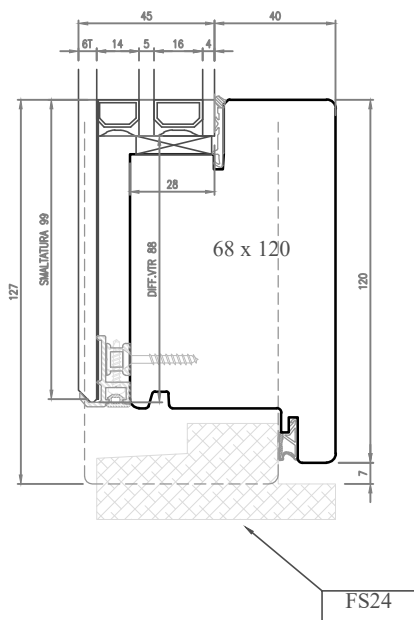
SEZ. P-P



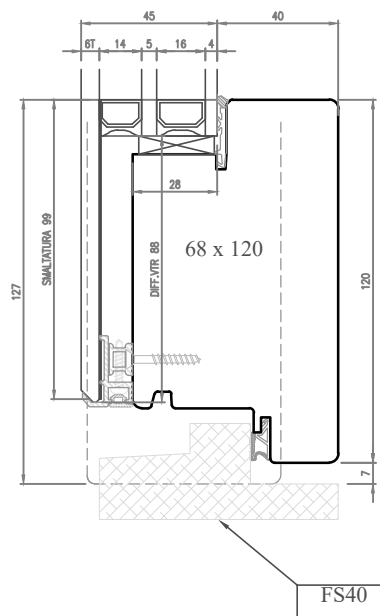
SEZ. R-R

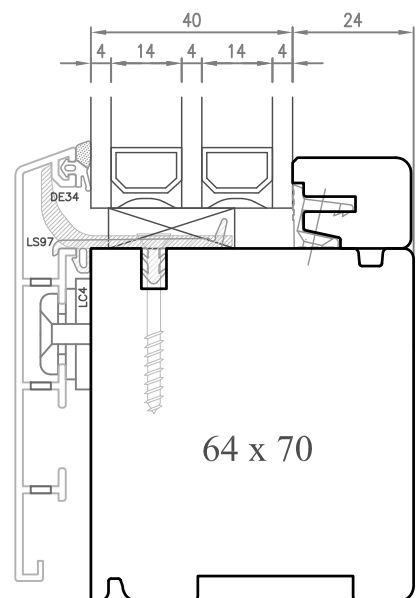
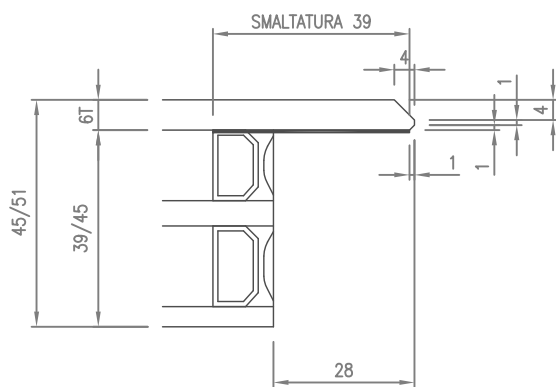
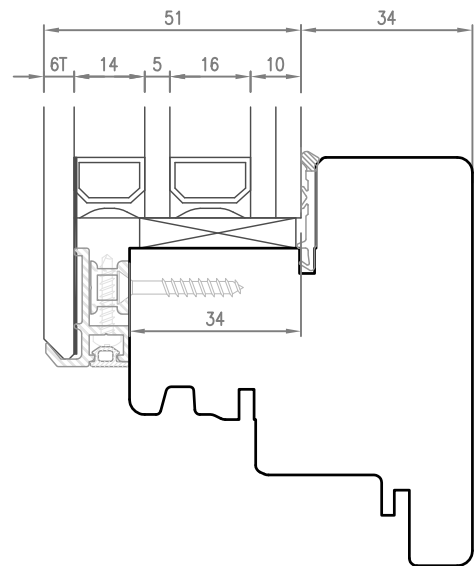
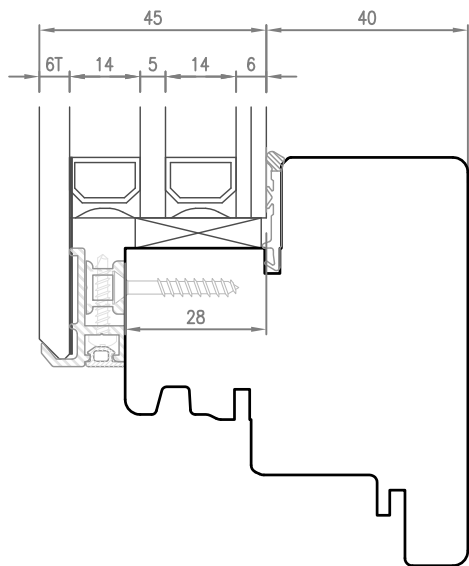


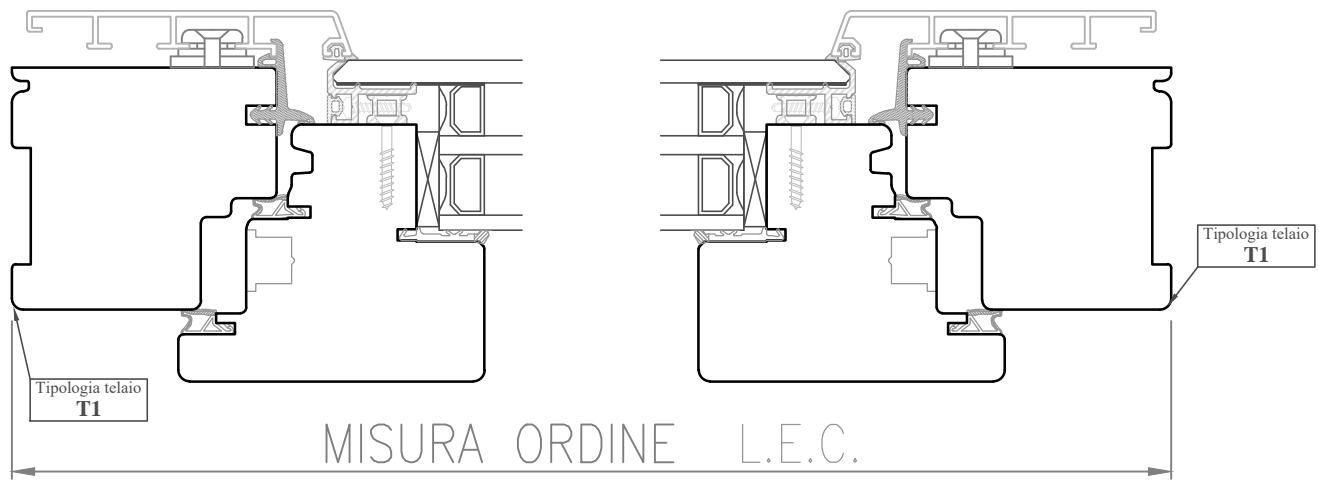
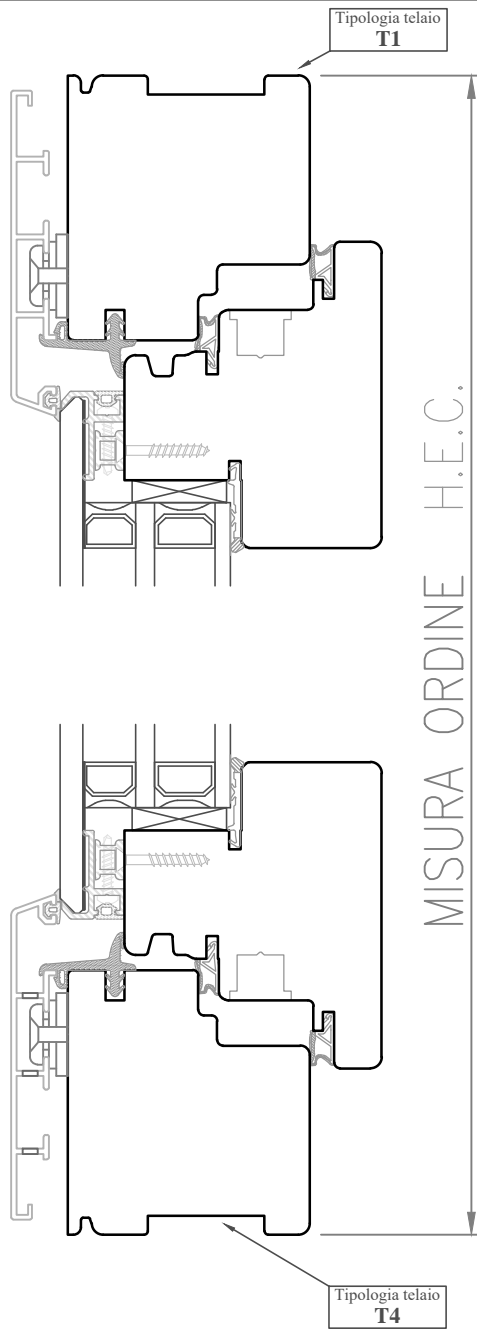
SEZ. O-O

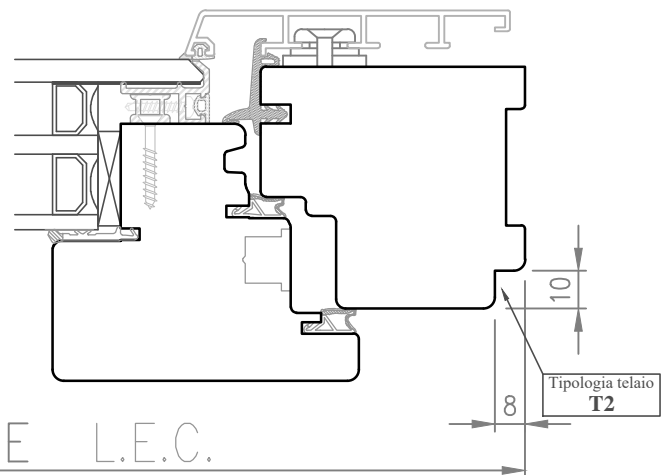
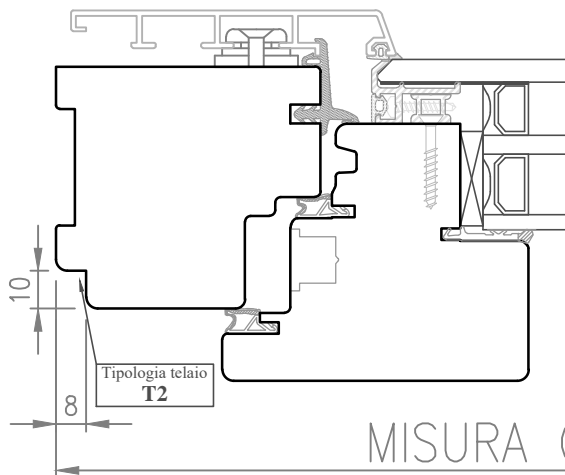
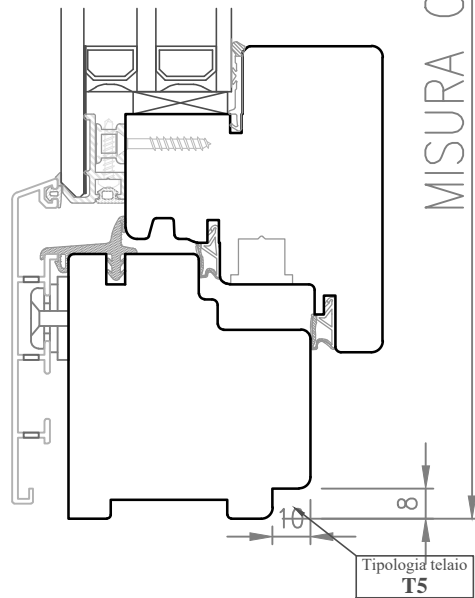
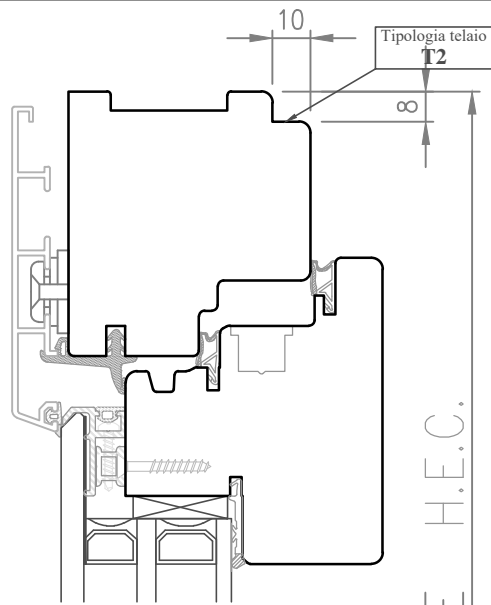


SEZ. O1-O1

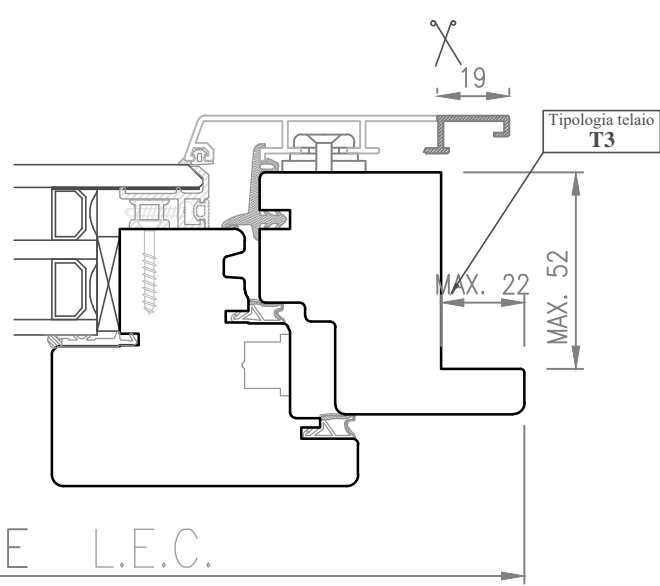
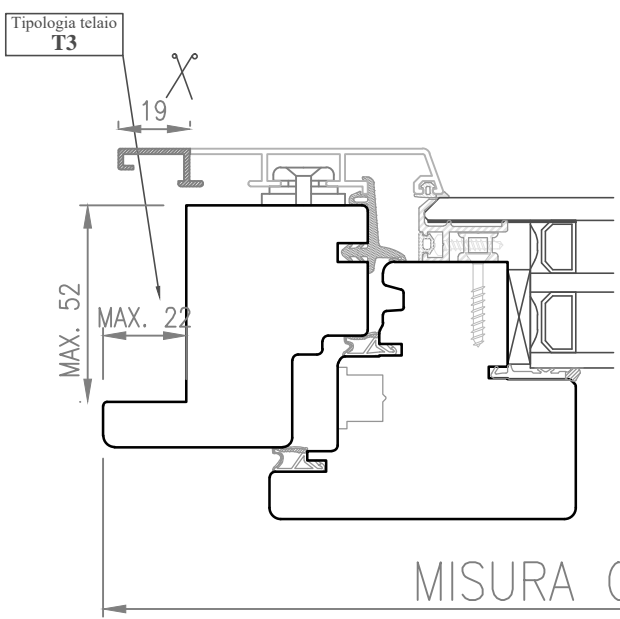
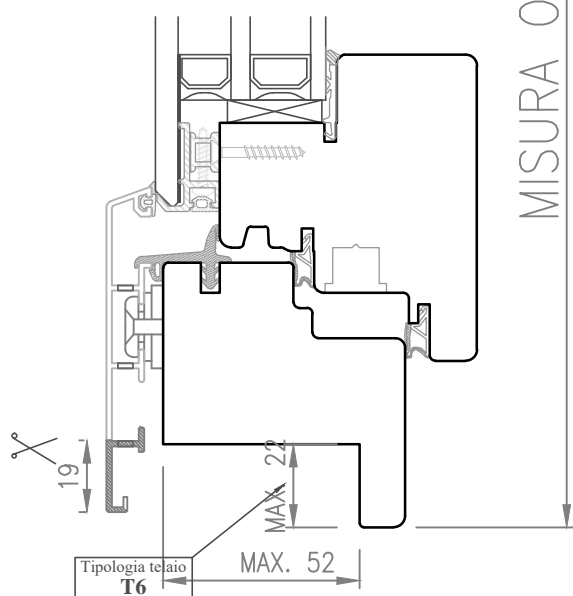
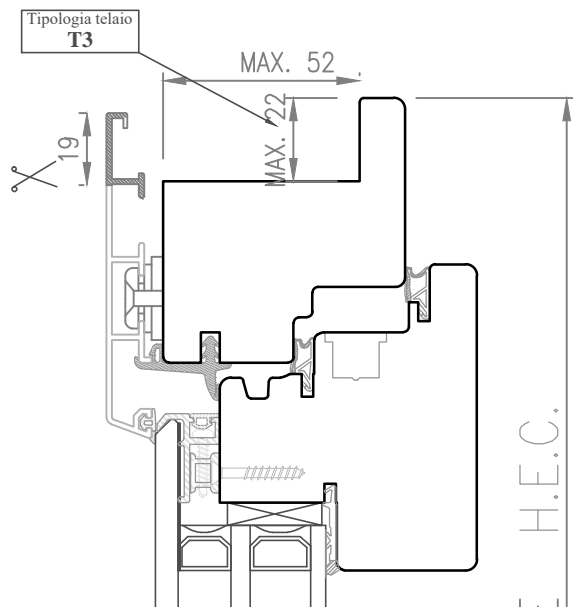






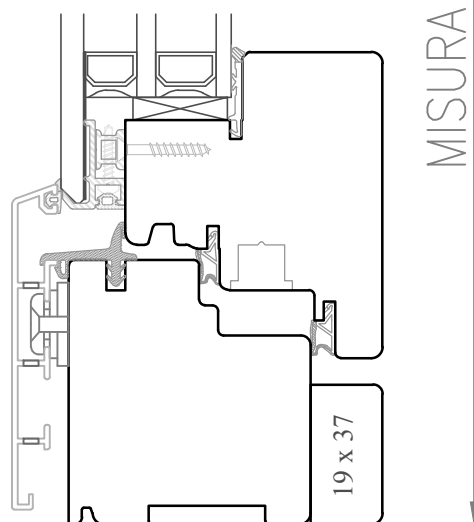
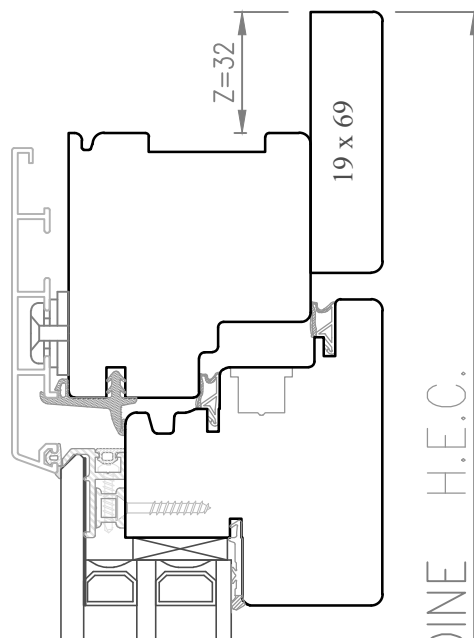


MISURA ORDINE L.E.C.

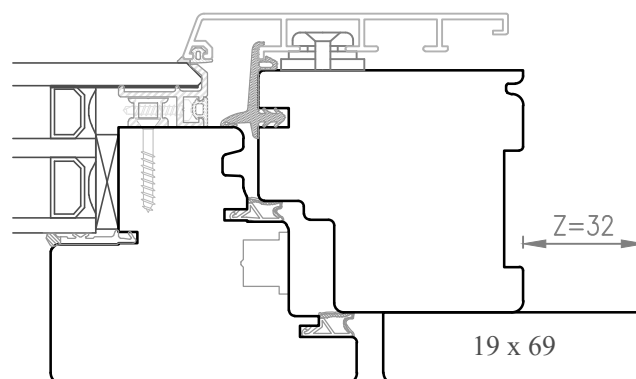
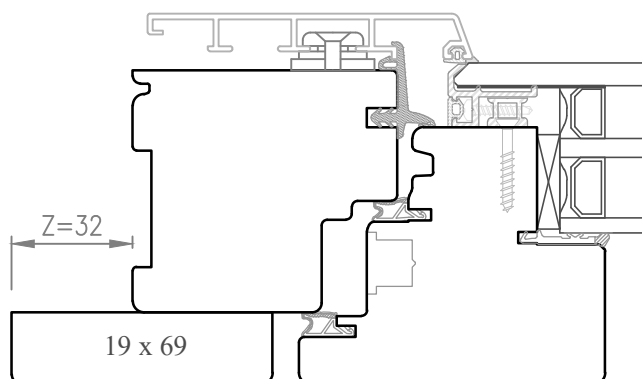


# Z=3 lati

## Kit Complanare



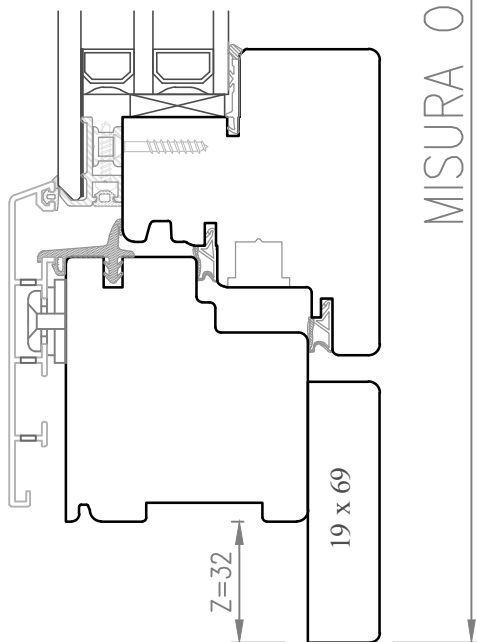
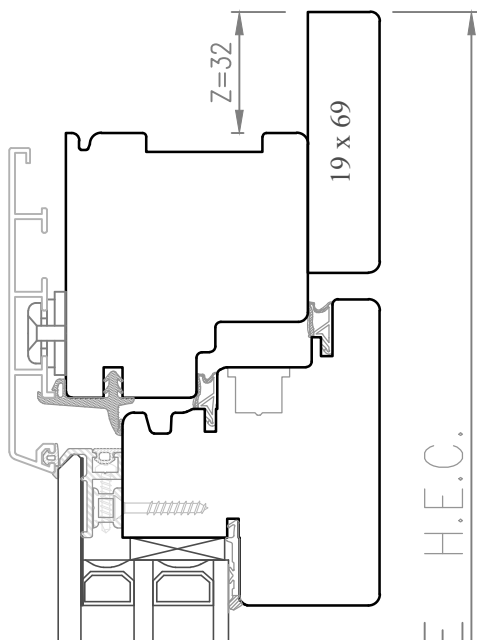
MISURA ORDINE H.E.C.



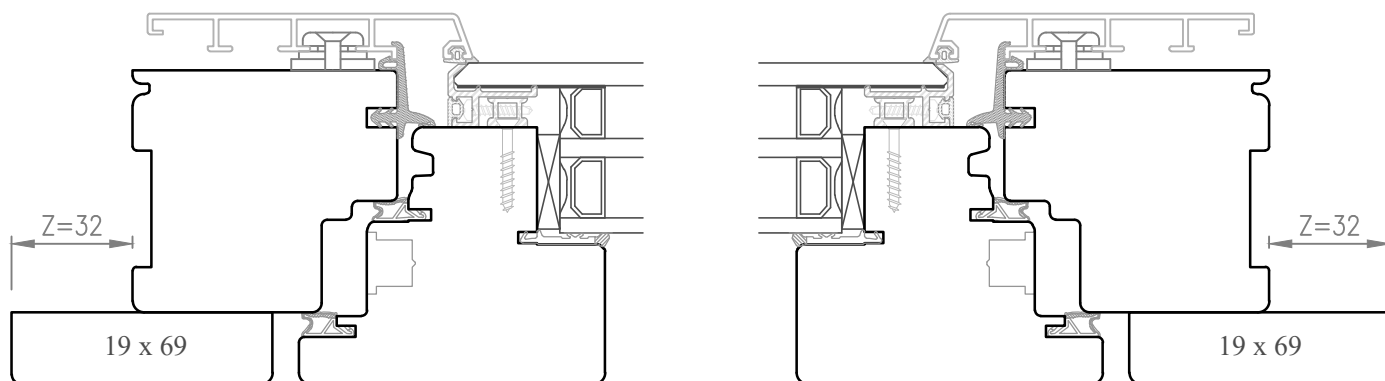
MISURA ORDINE L.E.C.

# Z=4 lati

## Kit Complanare

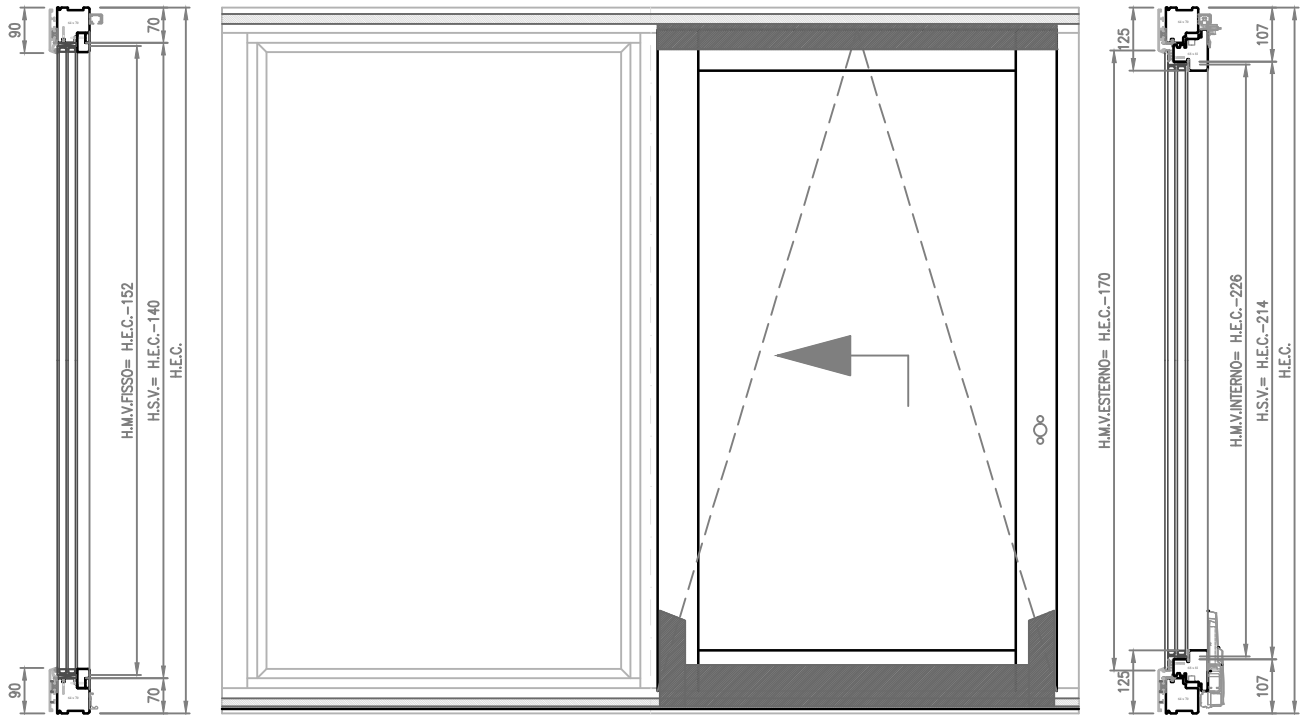


MISURA ORDINE H.E.C.

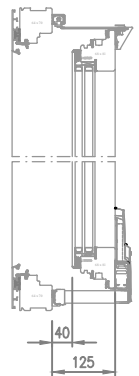
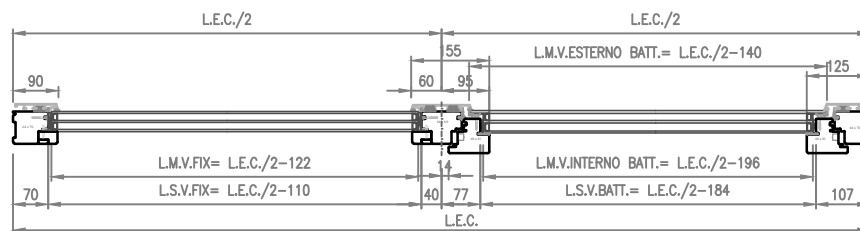


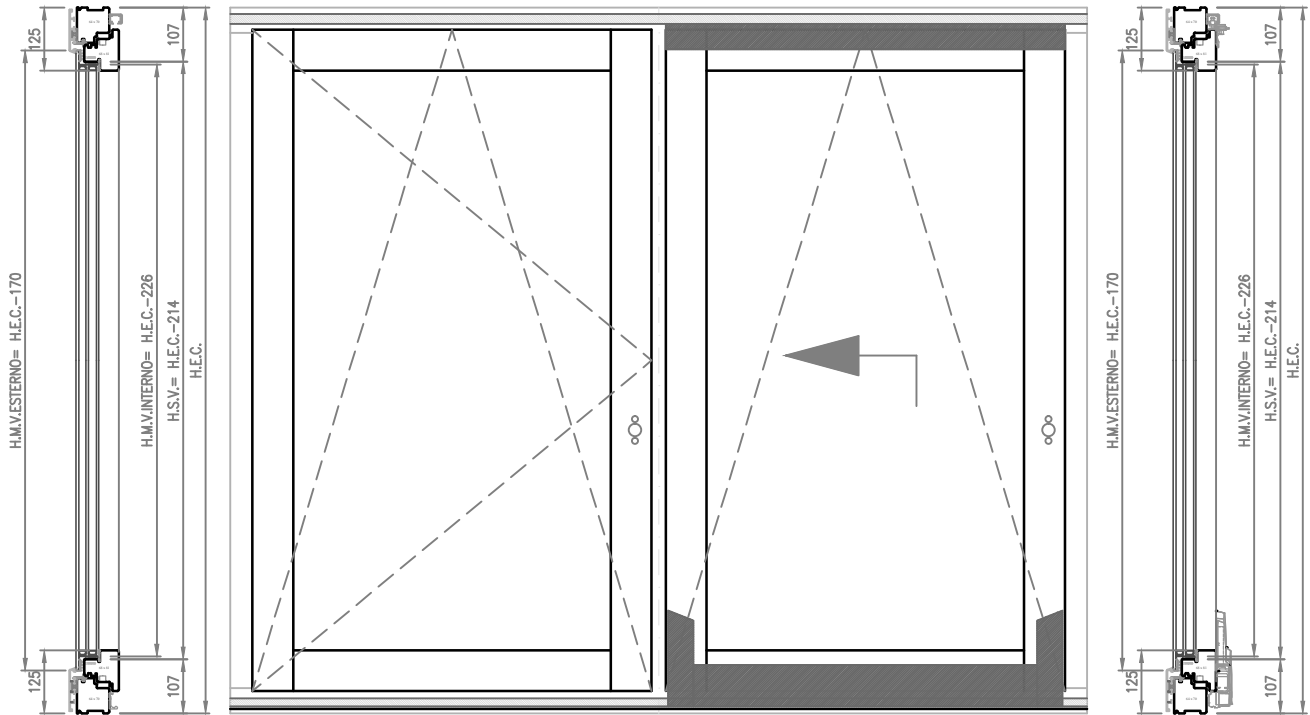
MISURA ORDINE L.E.C.



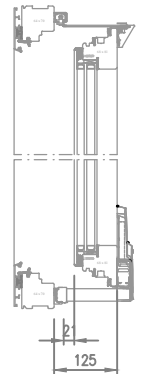
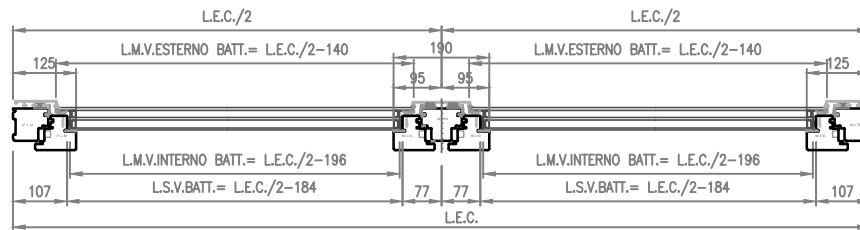


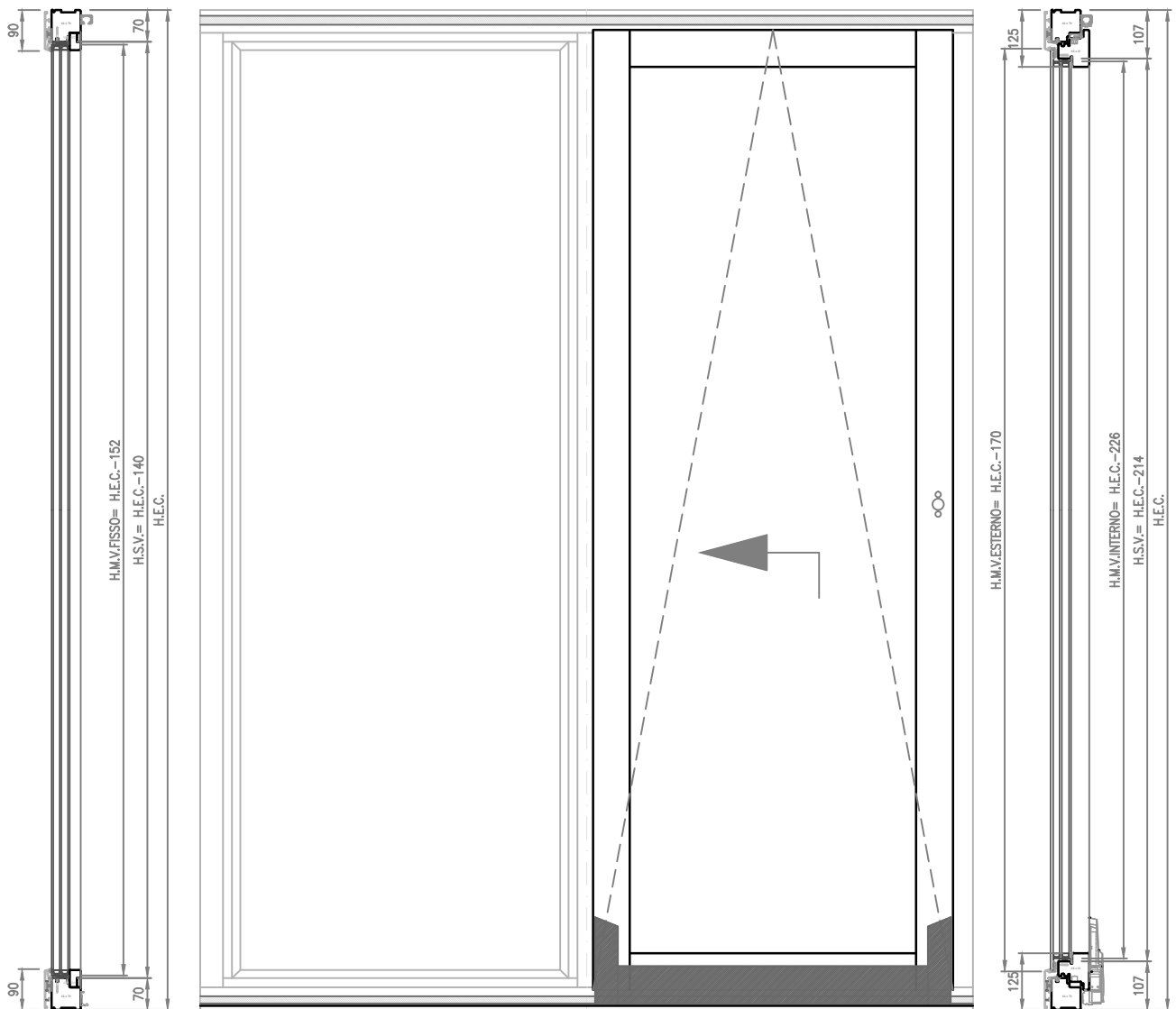
PSKF



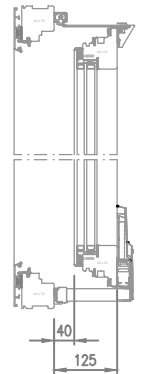
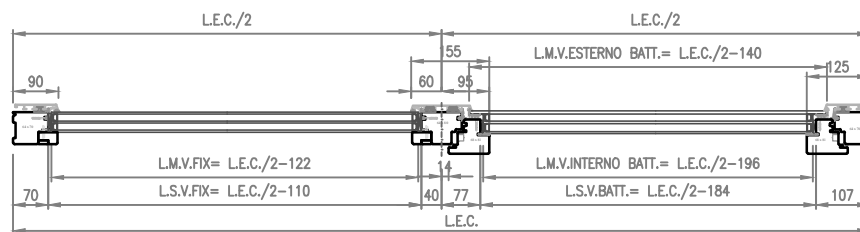


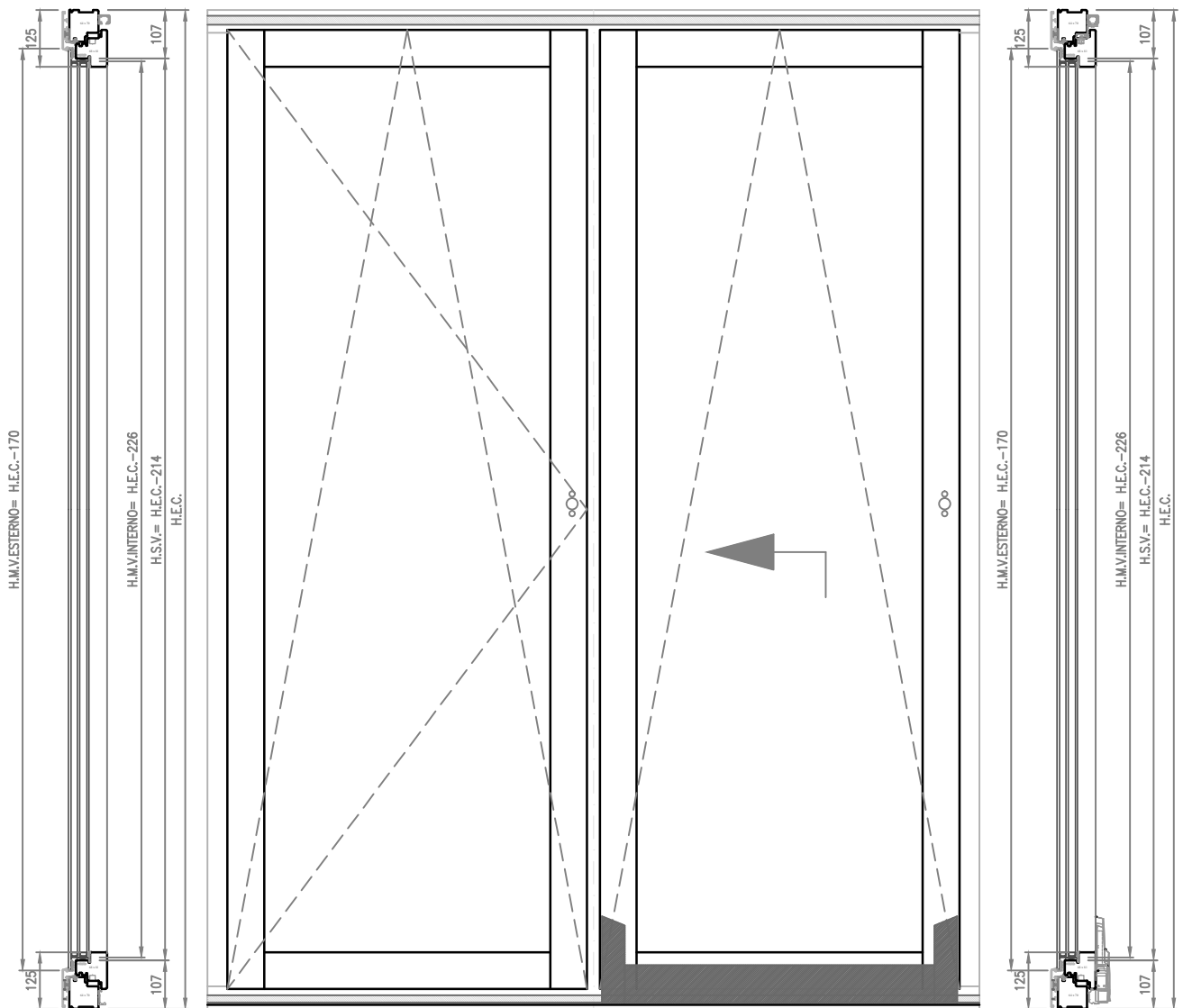
PSKF-A



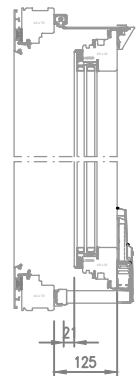
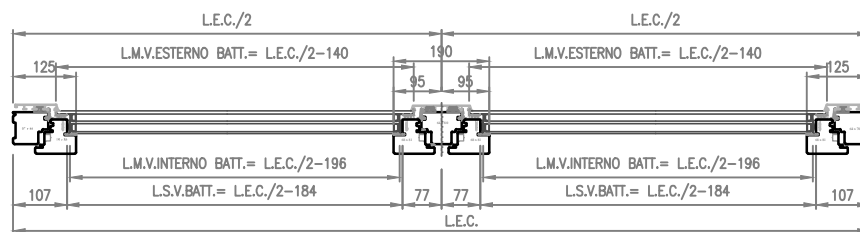


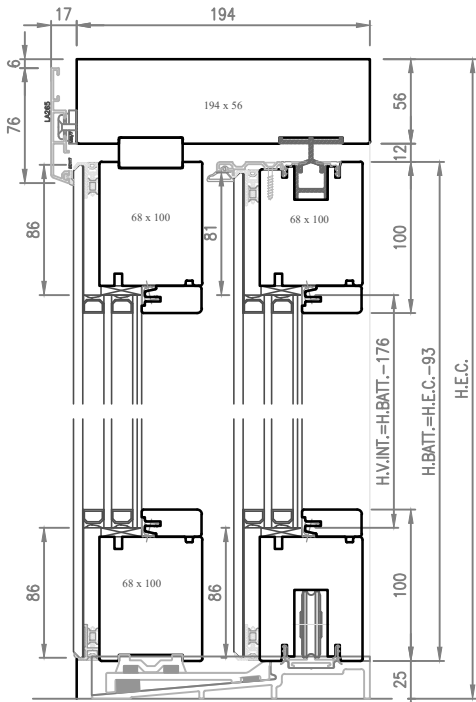
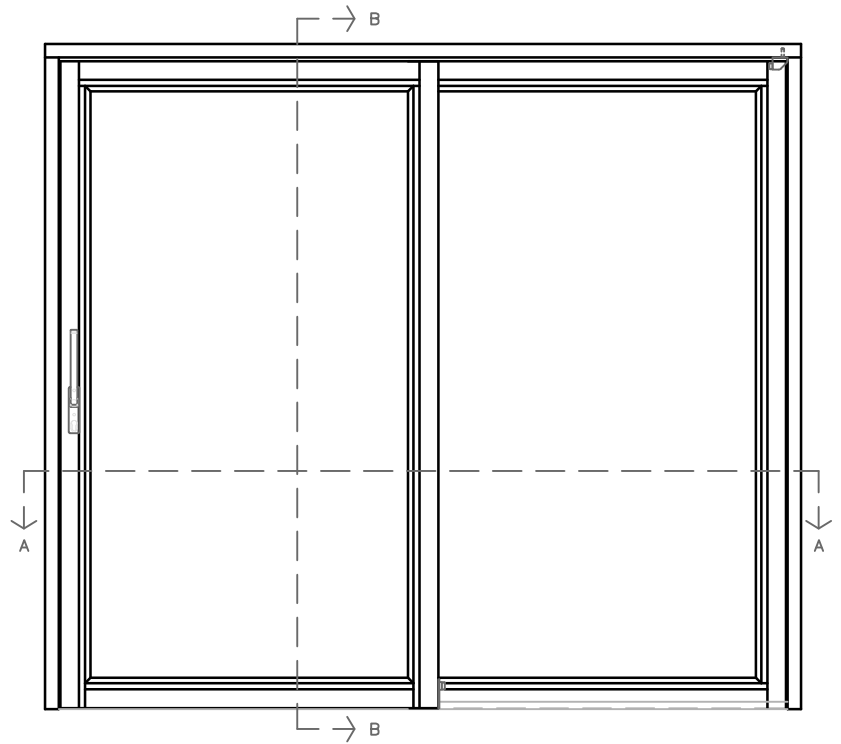
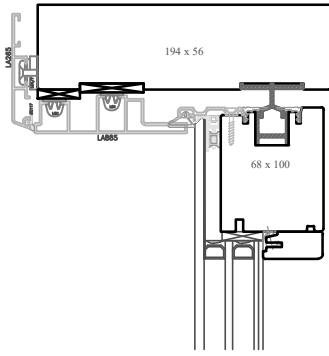
PSKP





PSKP-A





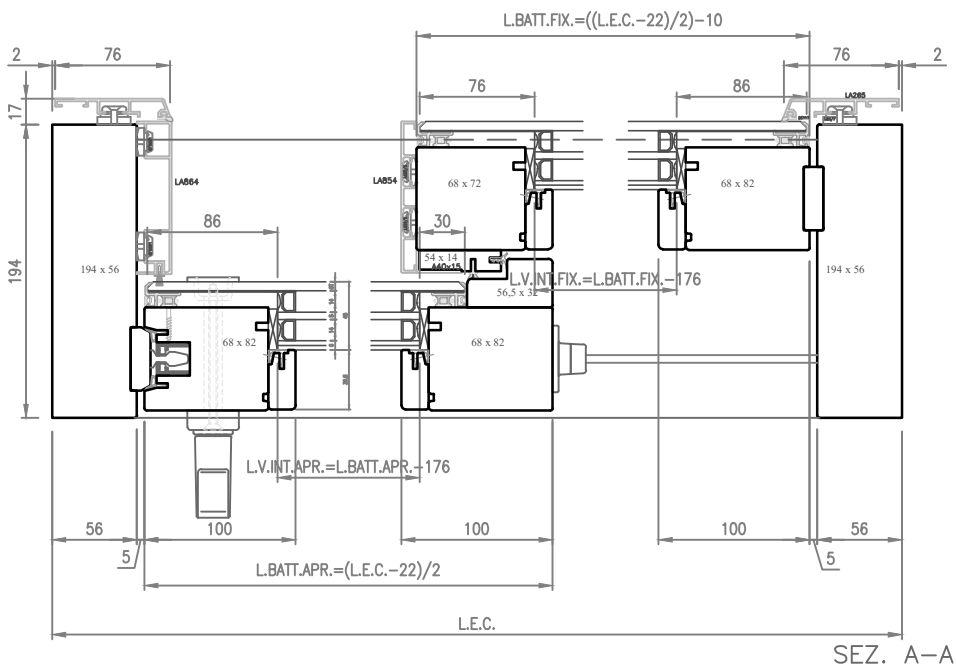
SOGLIA CLIMATECH 29mm

SEZ. B-B

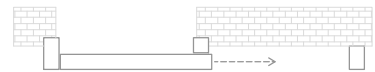
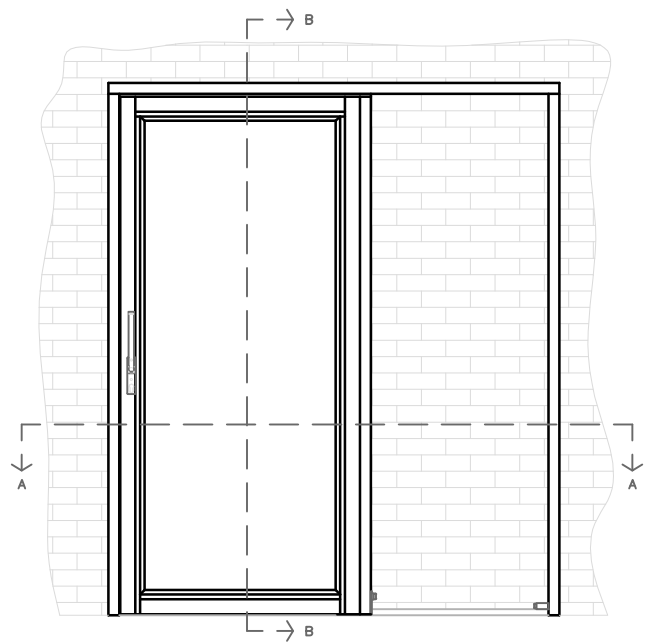
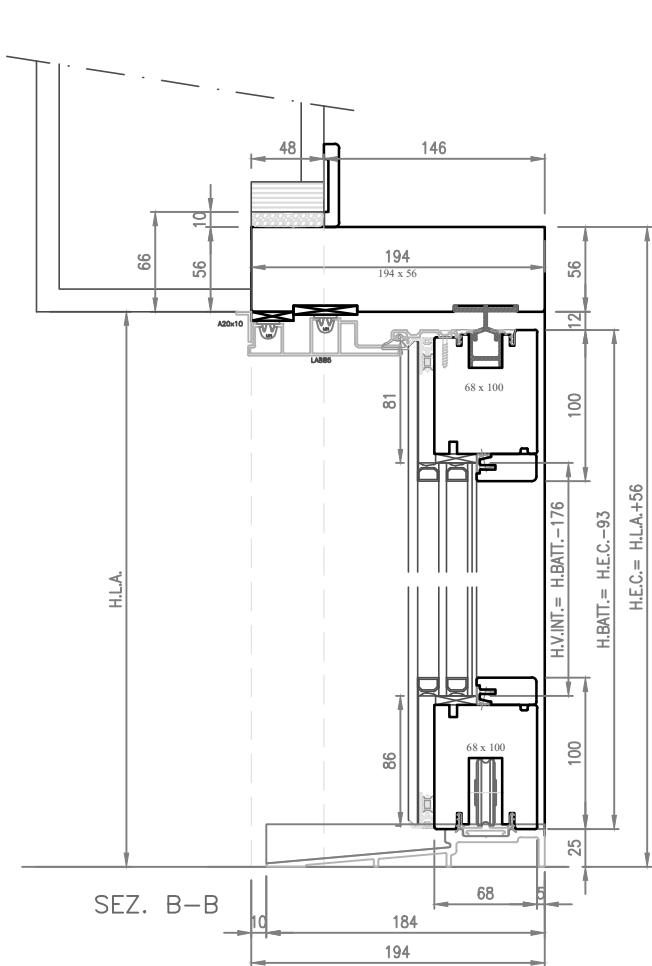


SOGLIA CLIMATECH 39mm

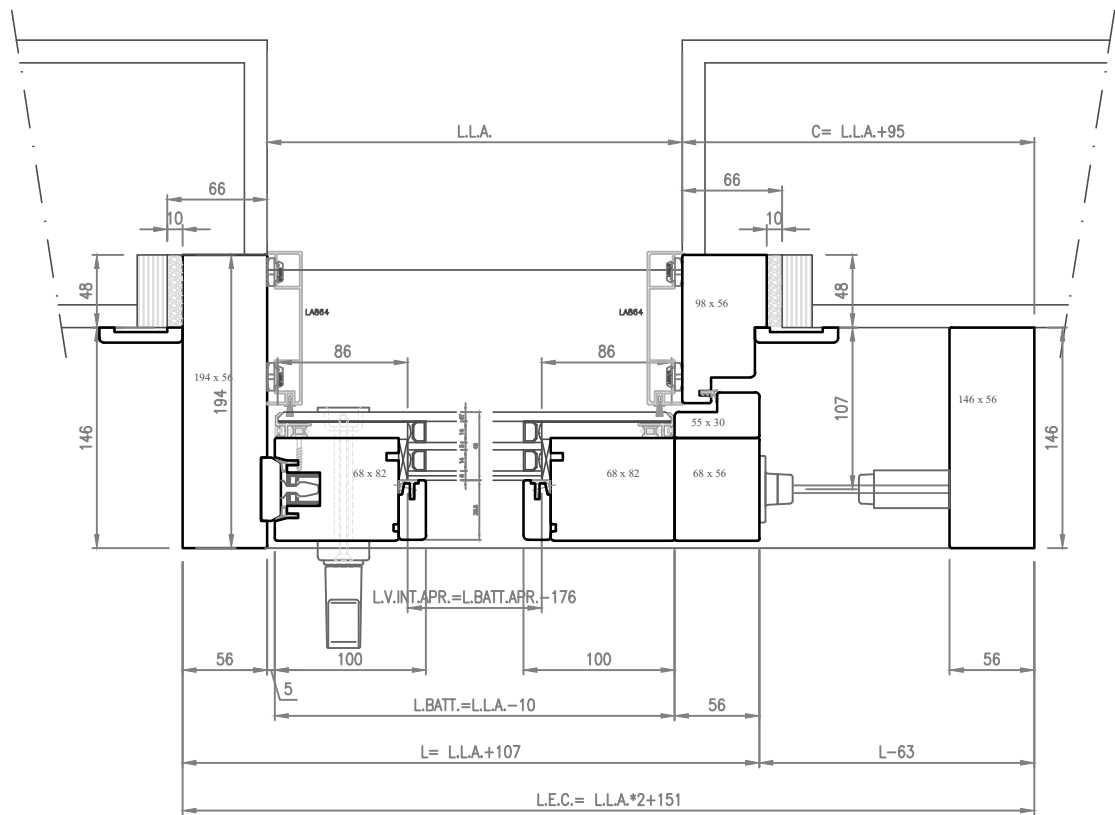
cod. VAS13XO



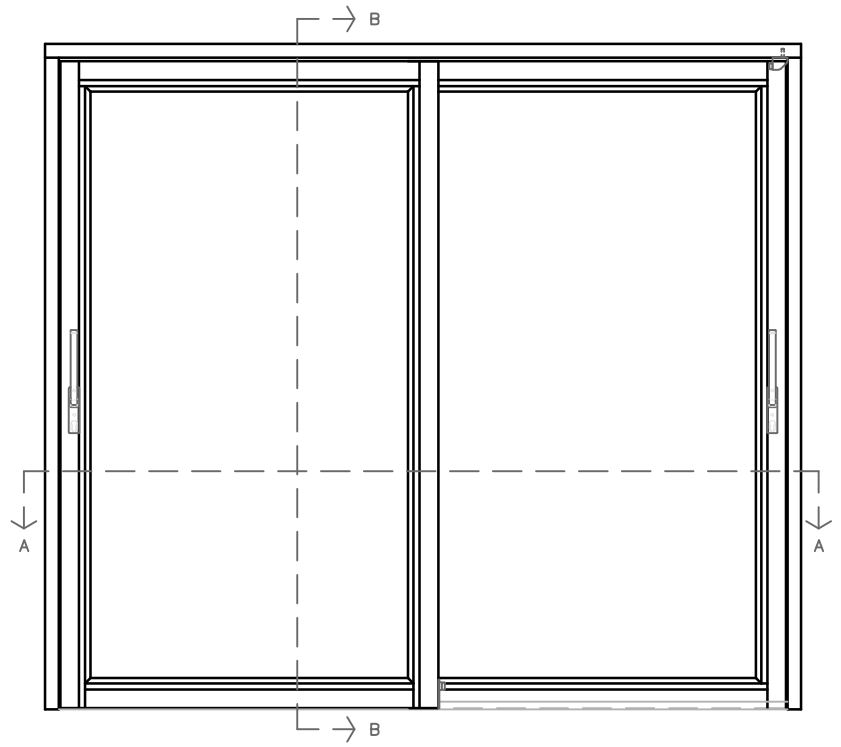
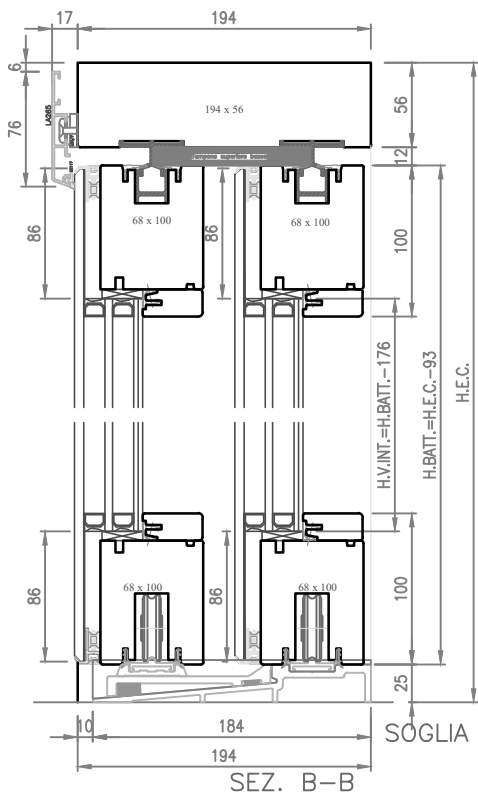
SEZ. A-A



cod. VAS13XP



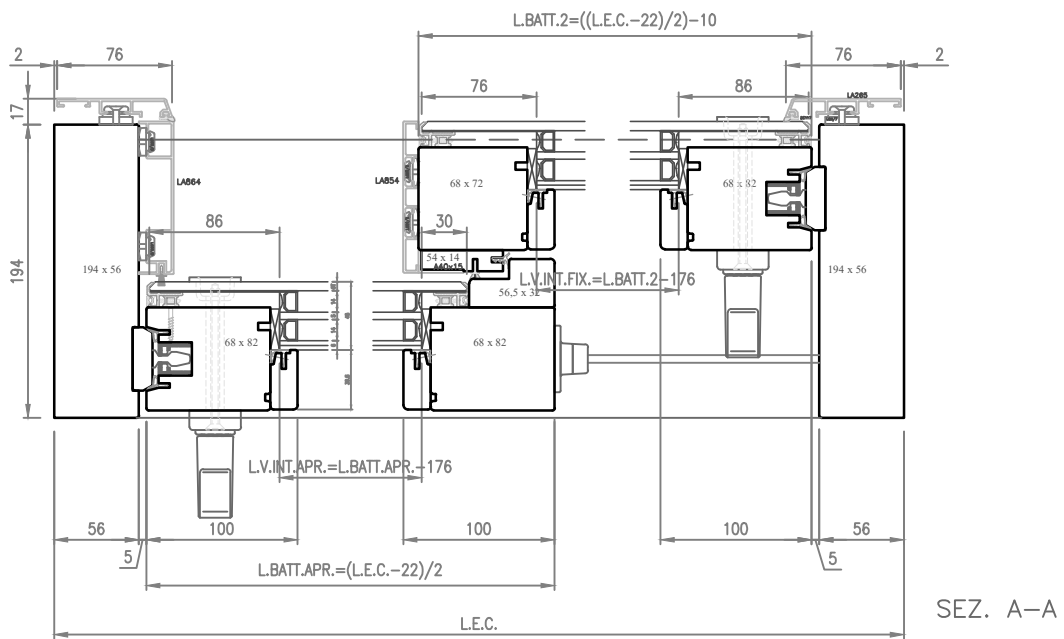
SEZ. A-A

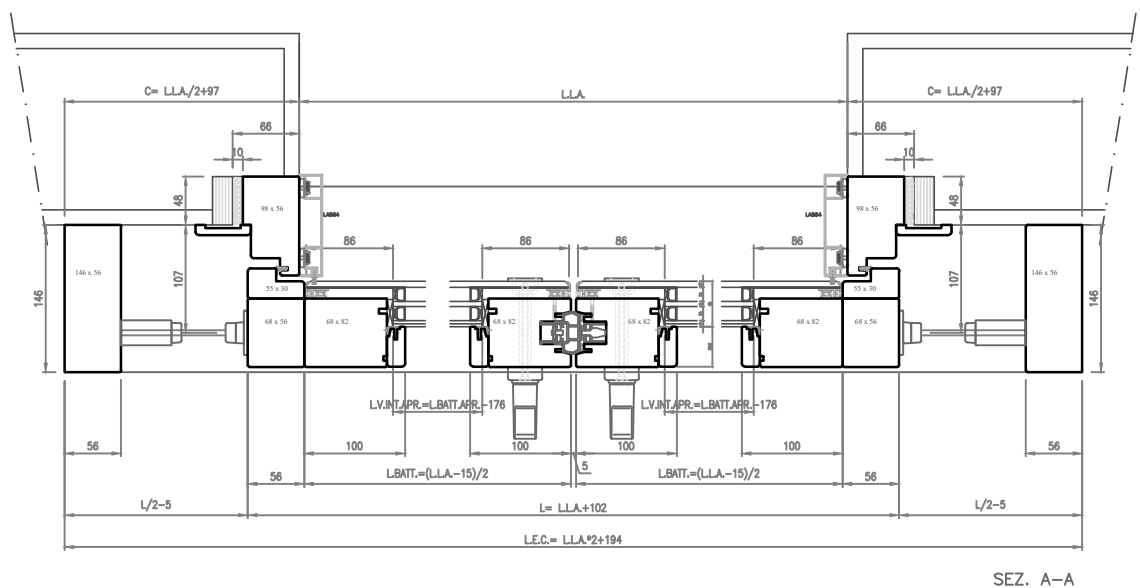
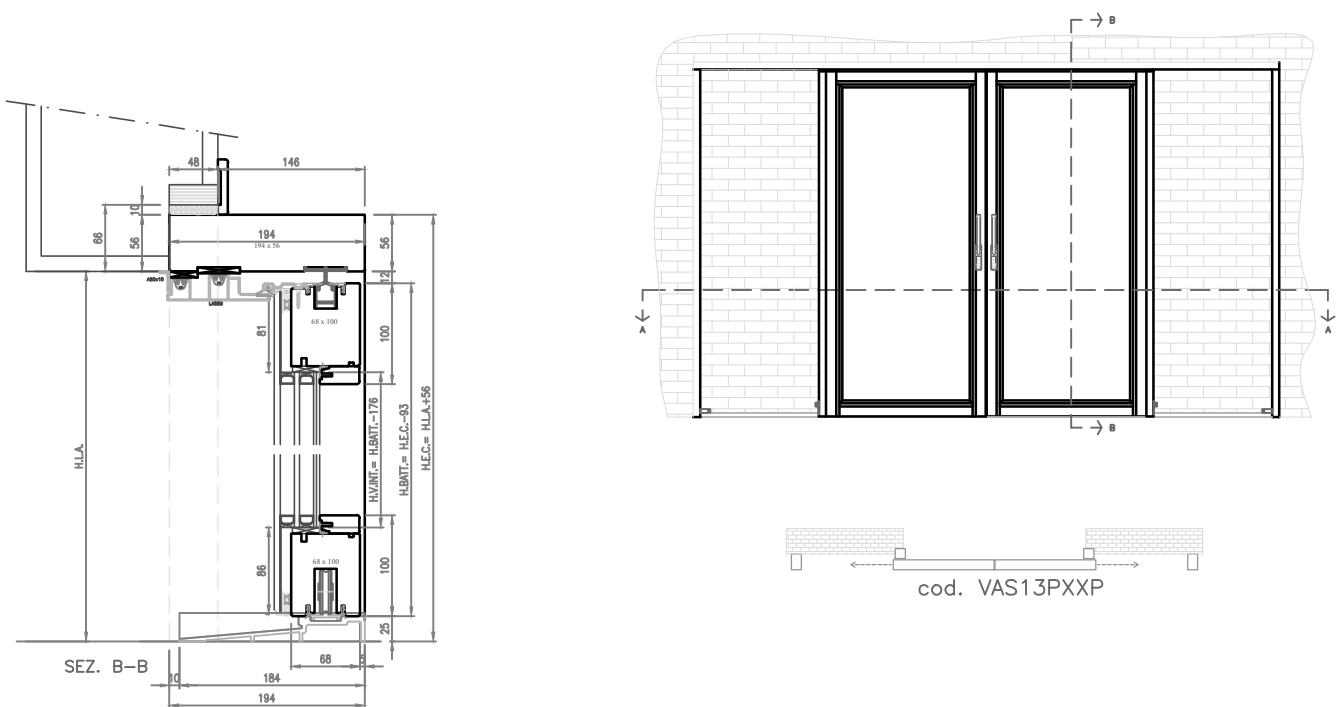


cod. VAS13XX

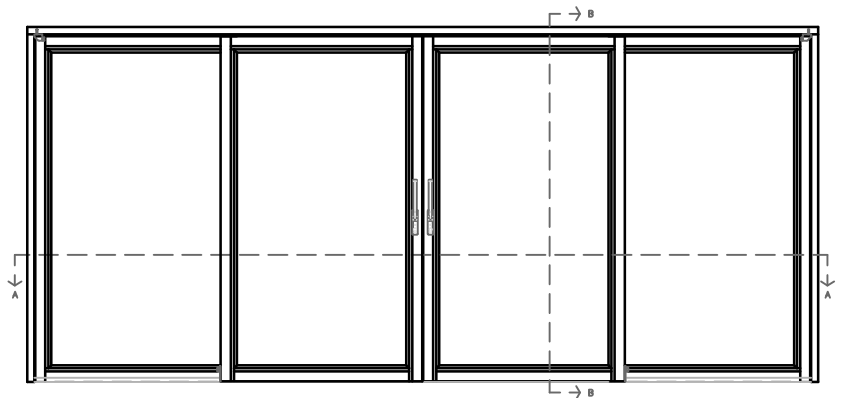
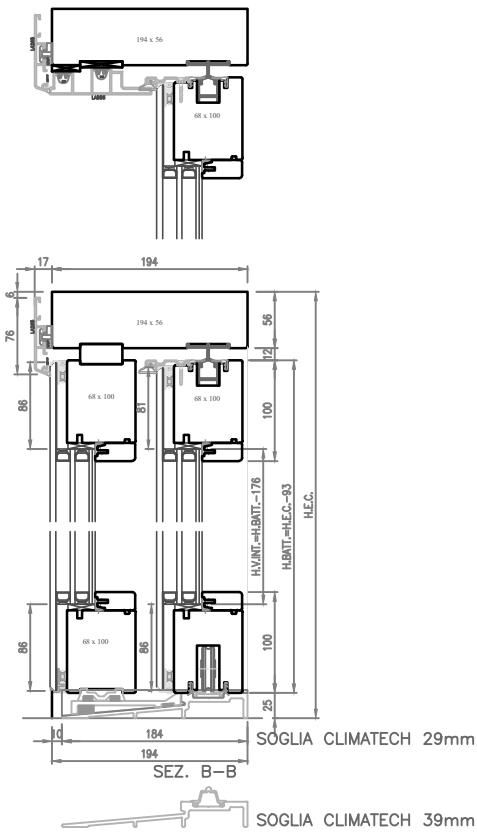


SOGLIA CLIMATECH 39mm

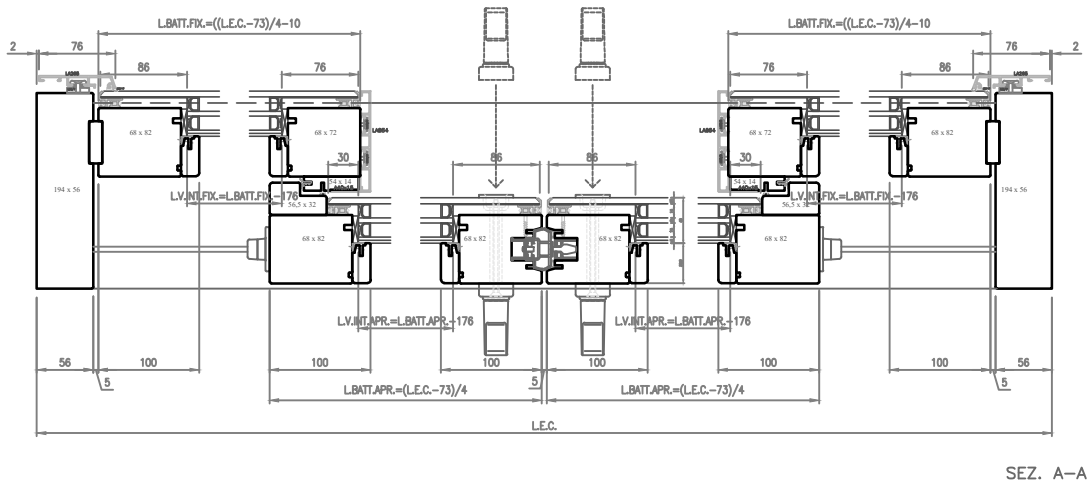




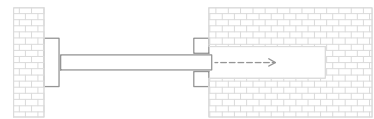
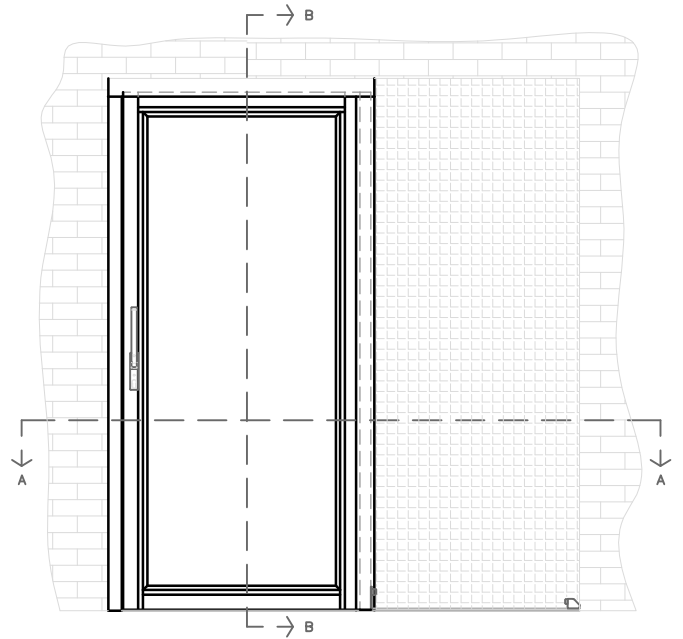
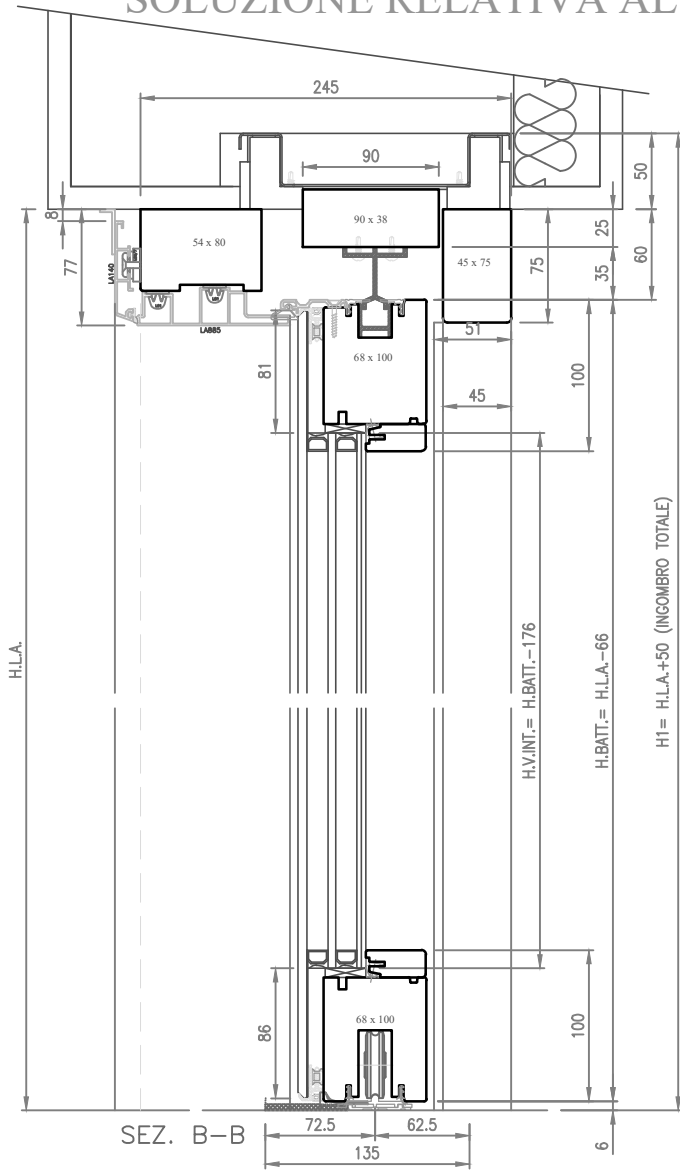




cod.VAS130XXO

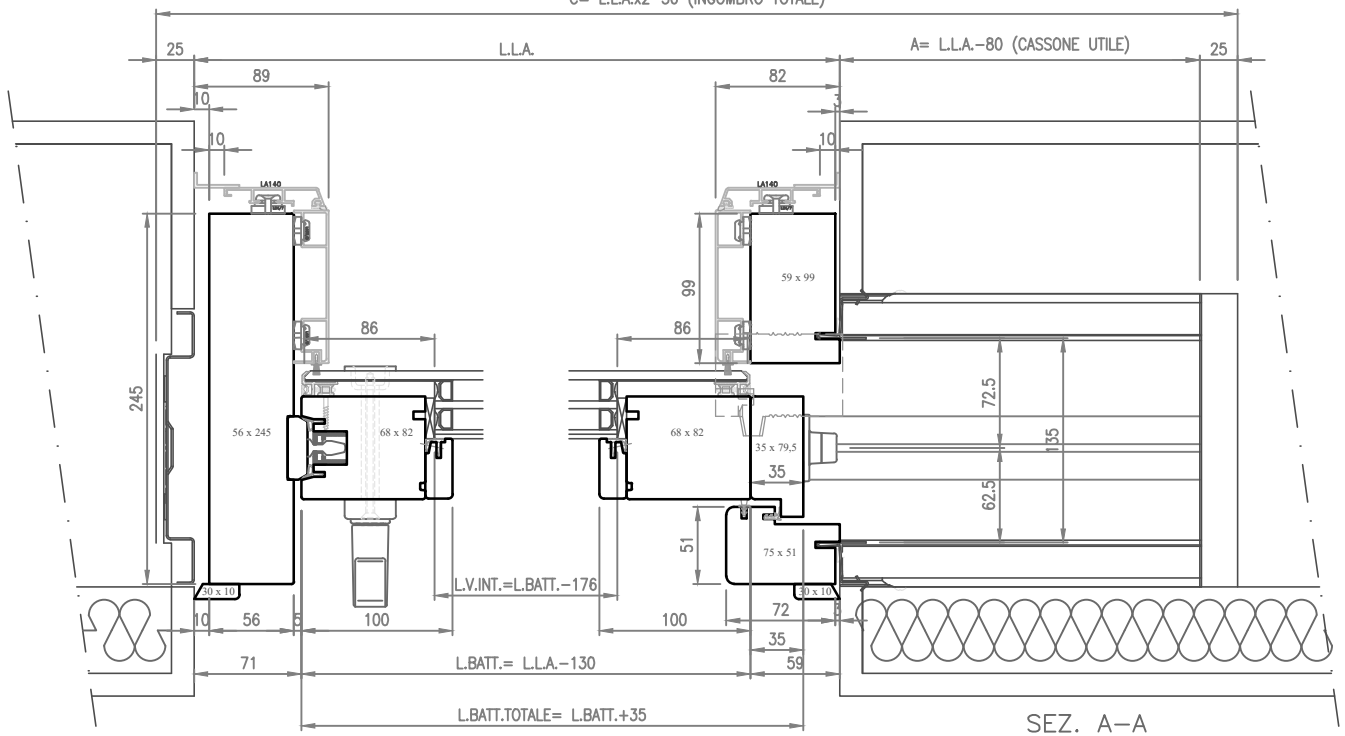


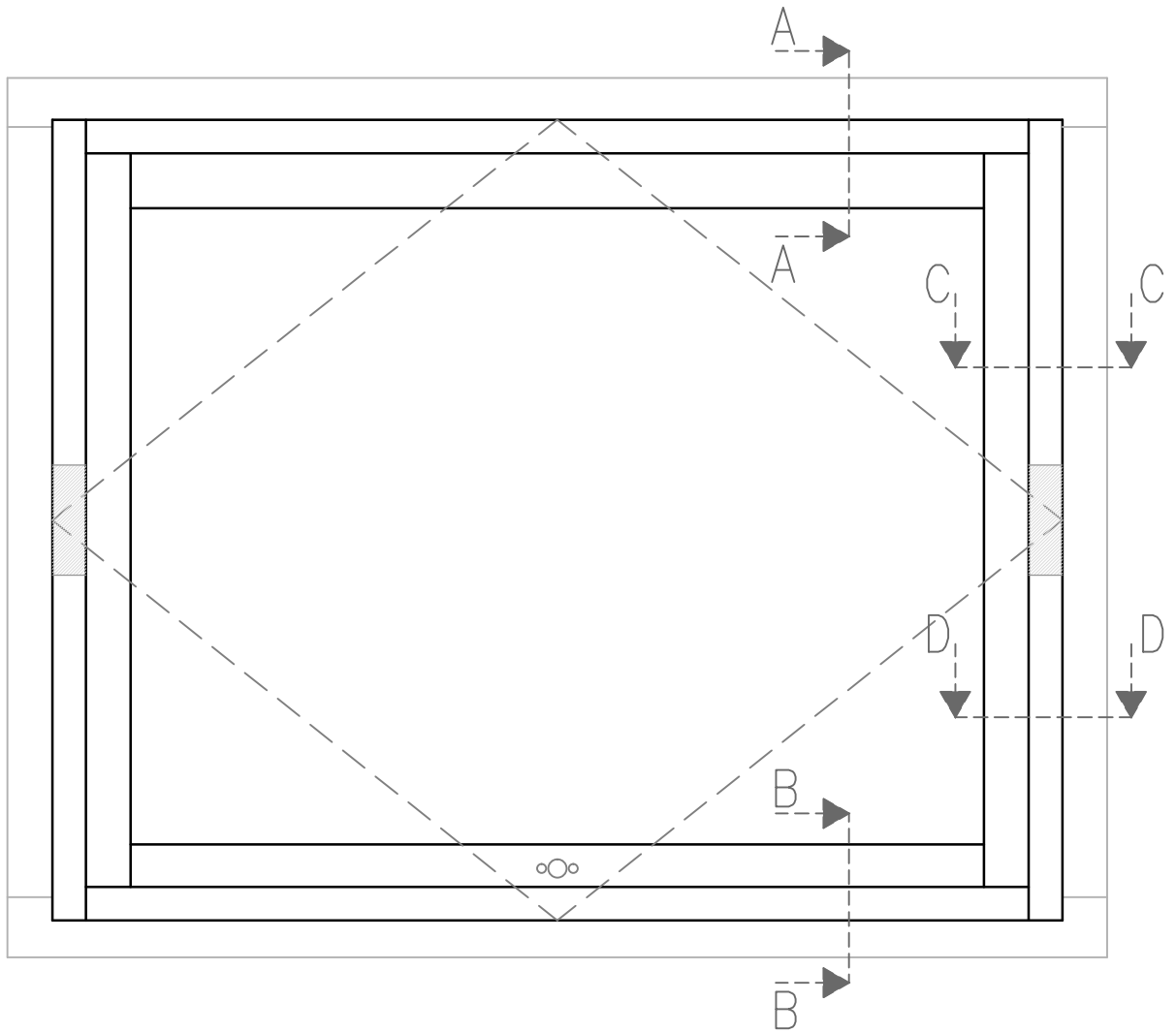
# SOLUZIONE RELATIVA AL CONTROTELAIO "ECLISSE"



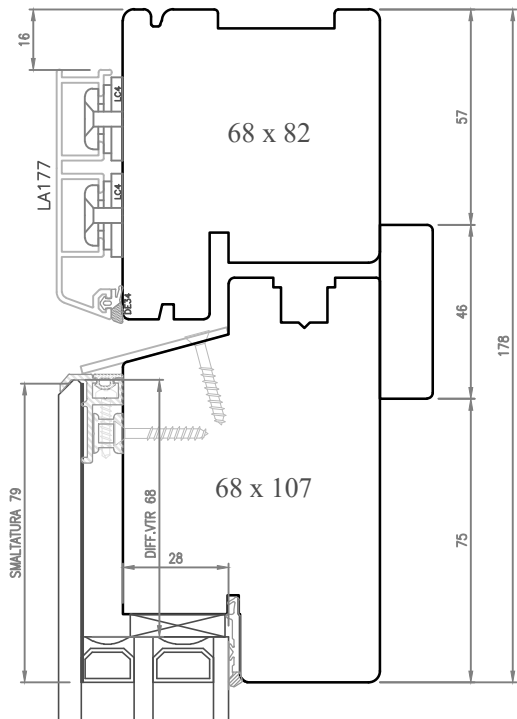
cod.VASXM

C= L.L.A.x2-30 (INGOMBRO TOTALE)

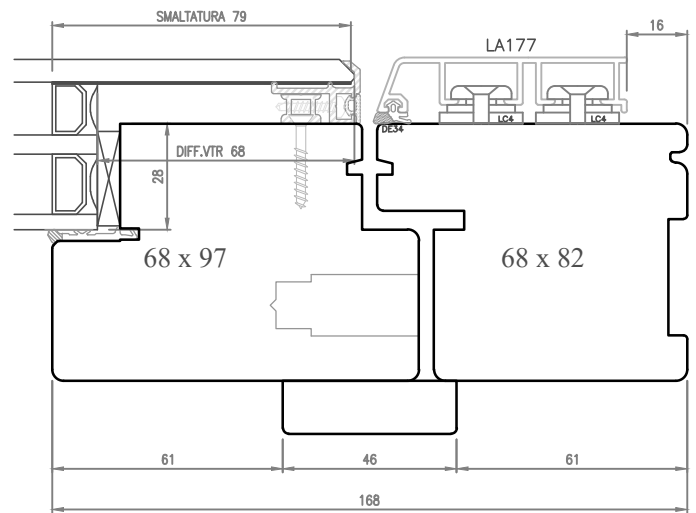




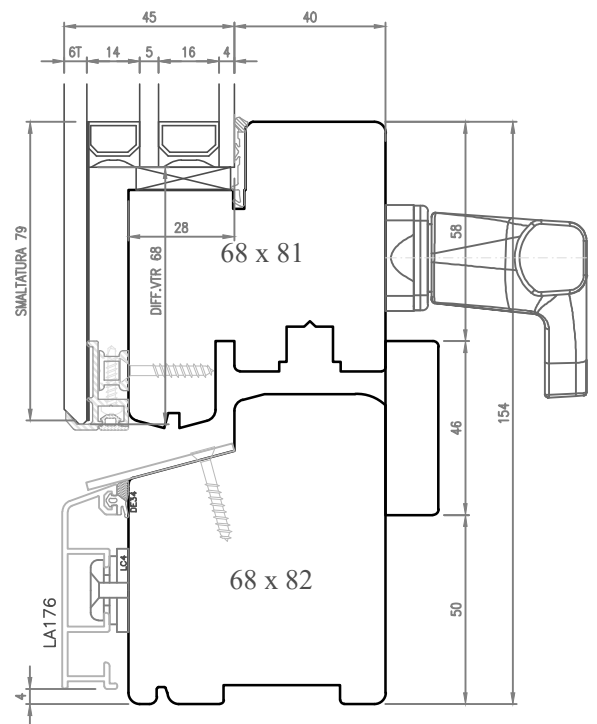
SEZ. A-A



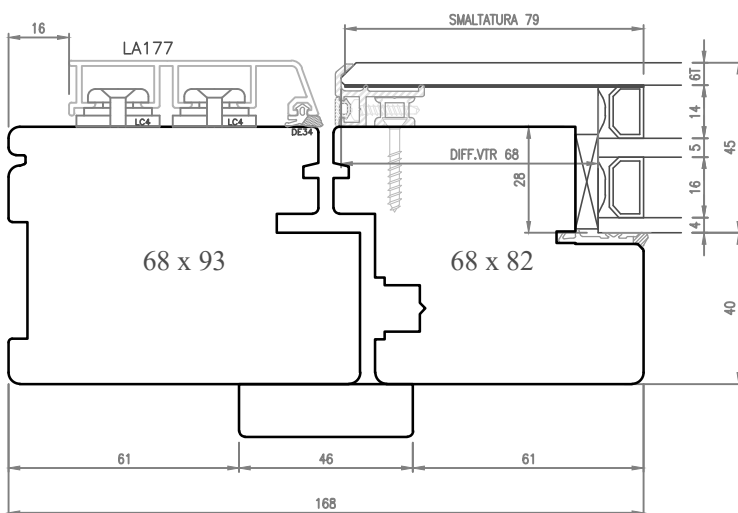
SEZ. C-C



SEZ. B-B

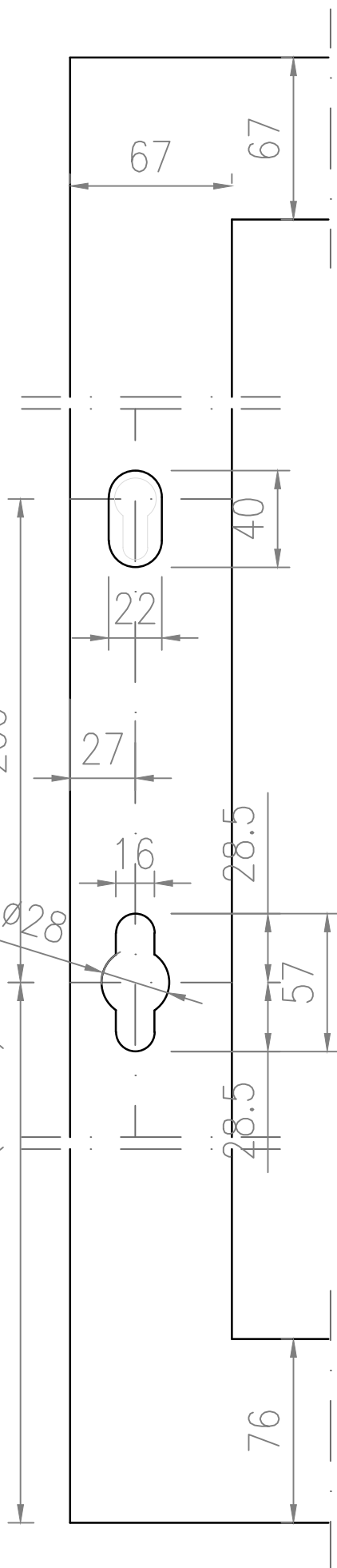


SEZ. D-D

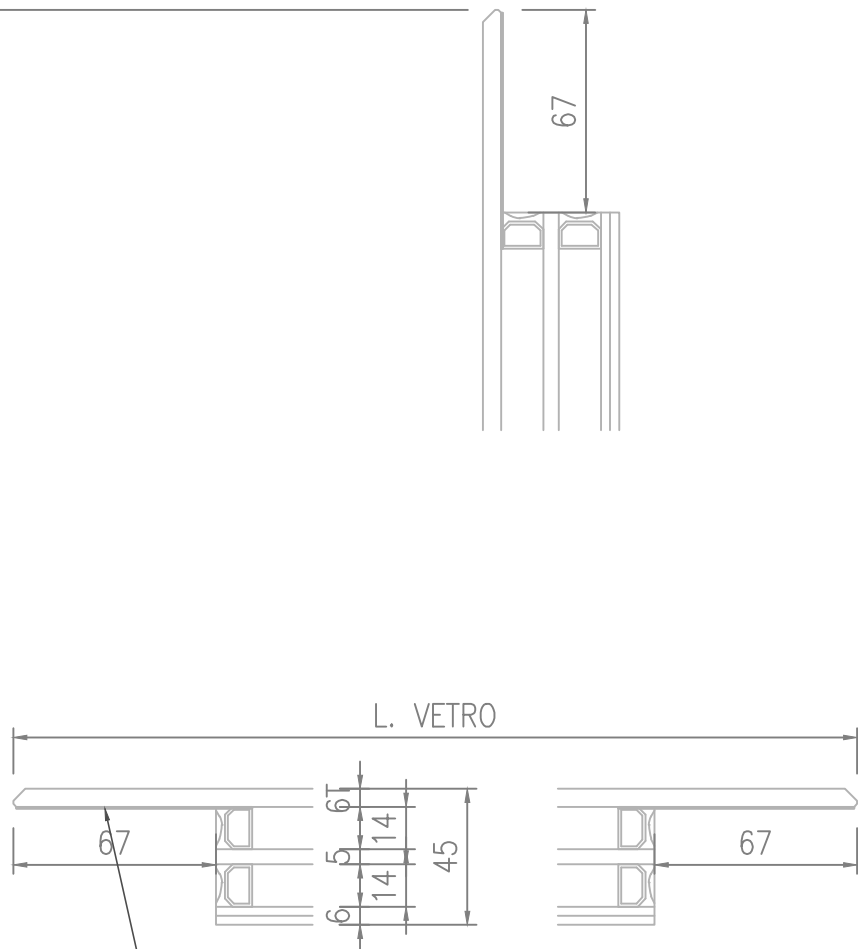


H.MANIGLIA 1036(1050)

200

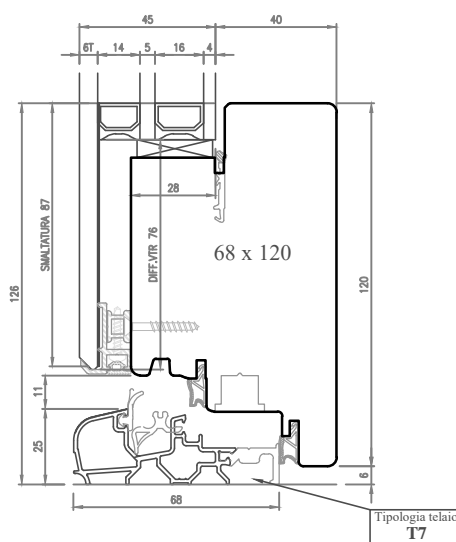


H. VETRO



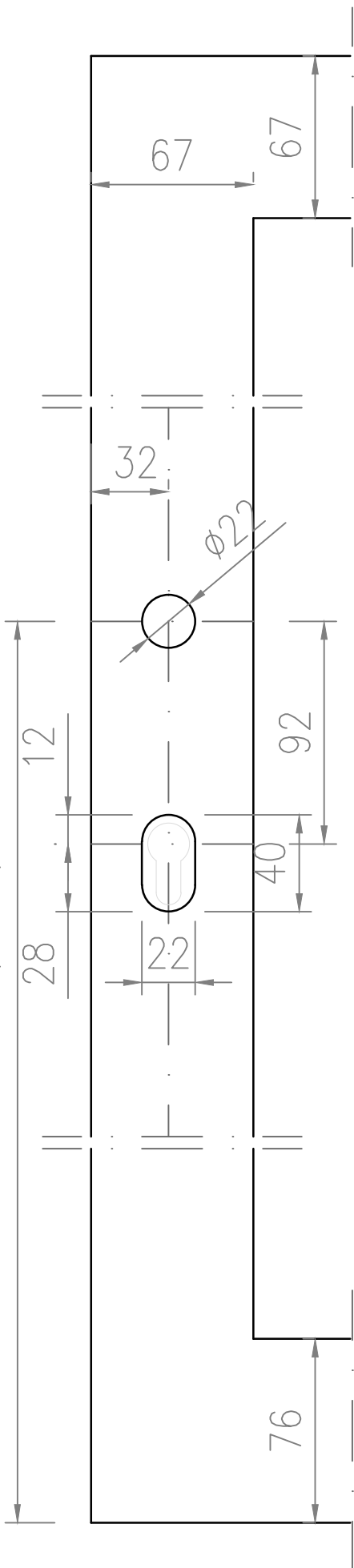
L. VETRO

FORO PER MANIGLIA+CILINDRO

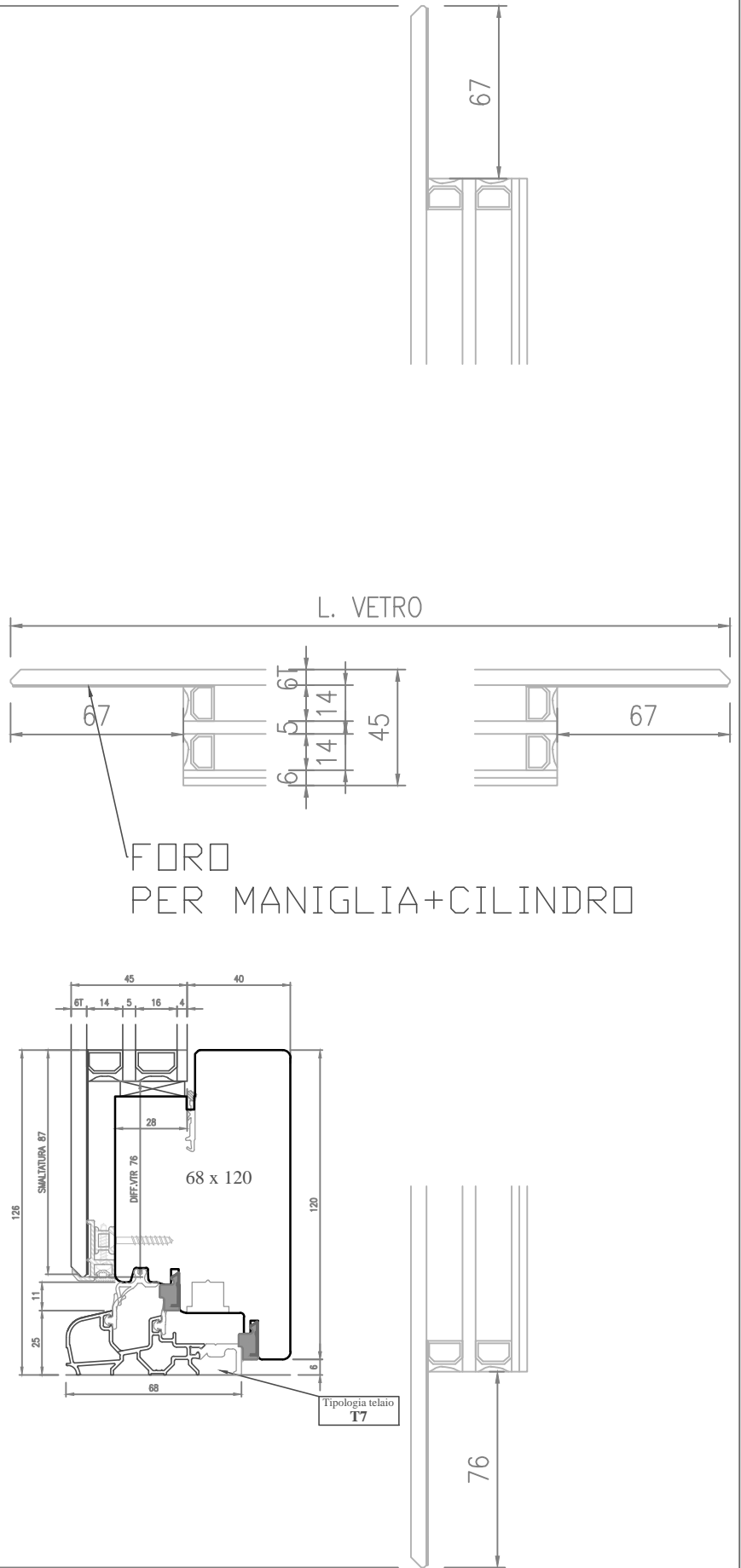


76

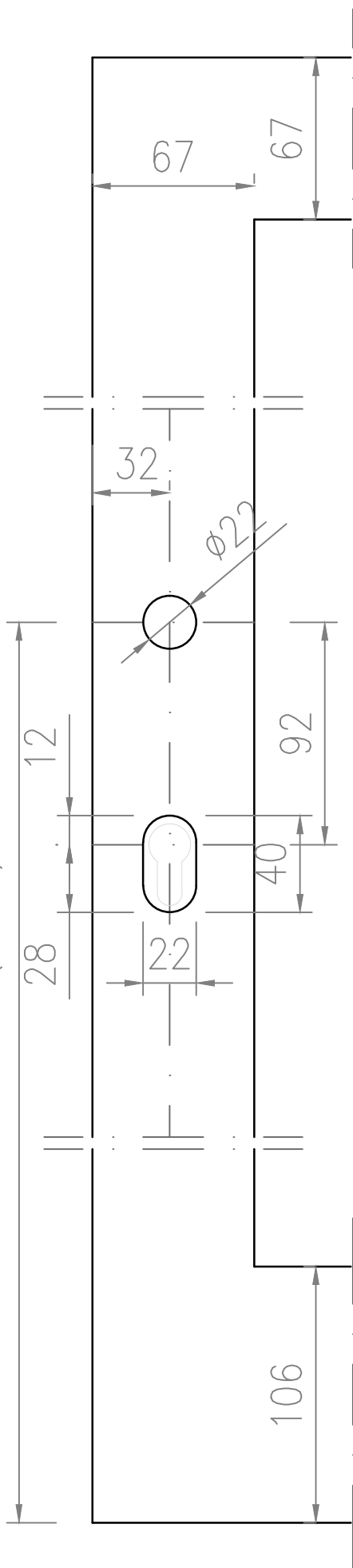
H.MANIGLIA 1036(1050)



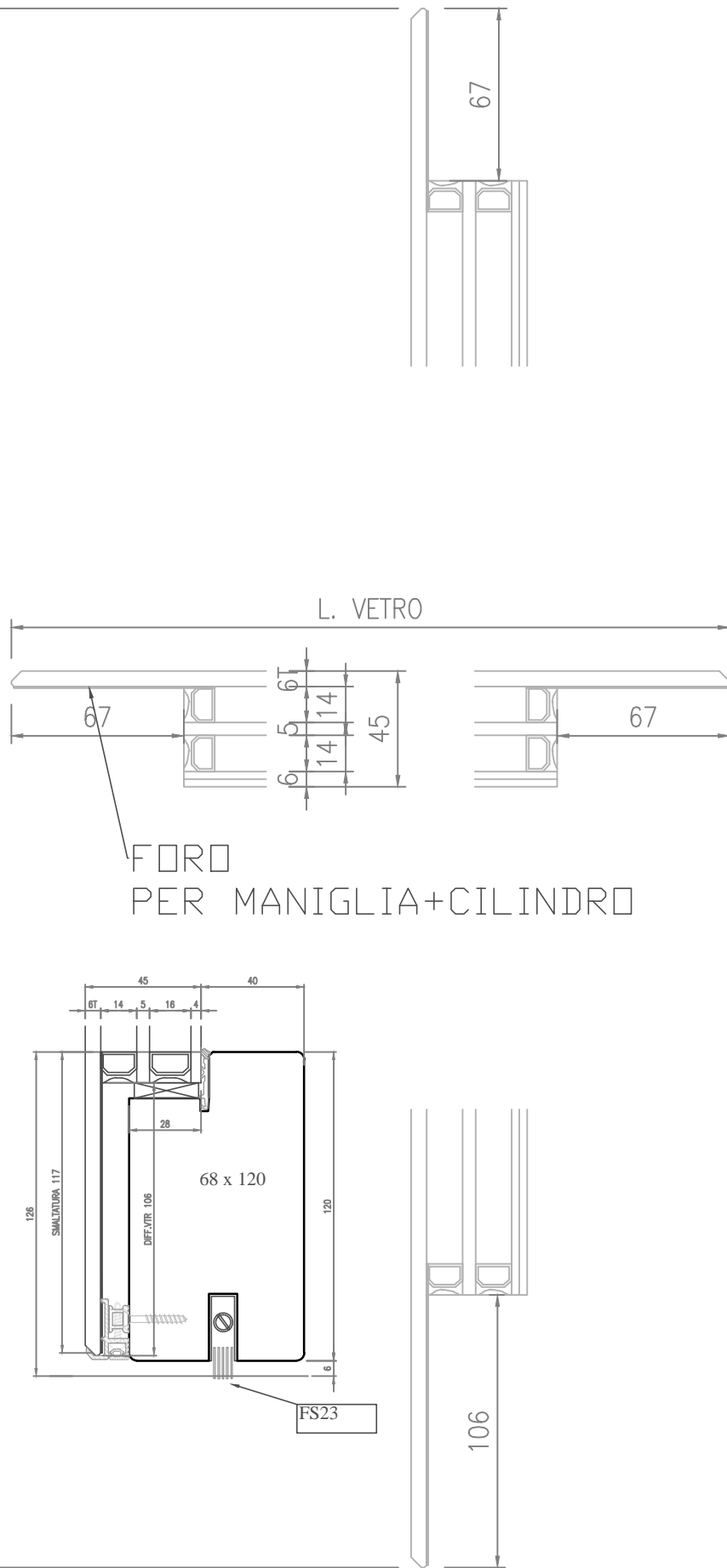
H. VETRO



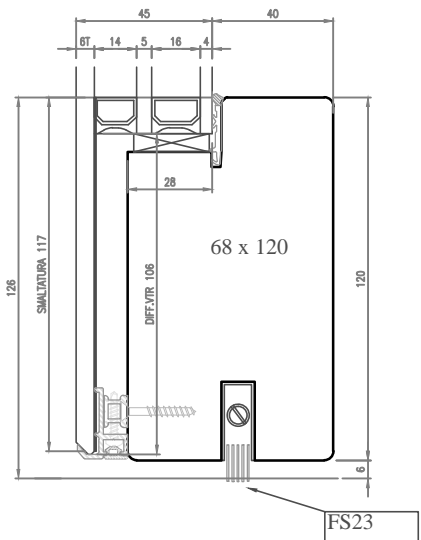
H.MANIGLIA 1048(1050)



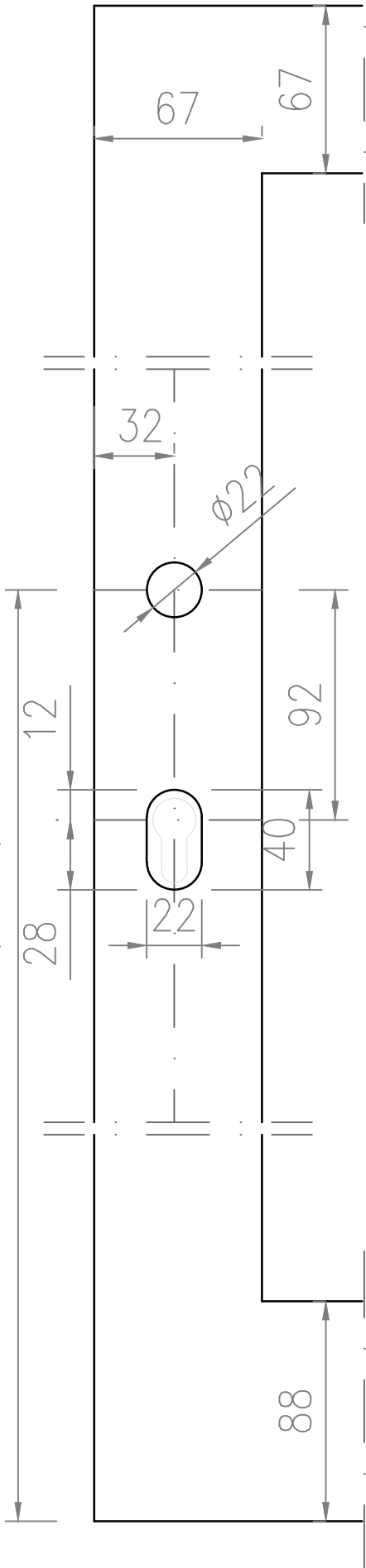
H. VETRO



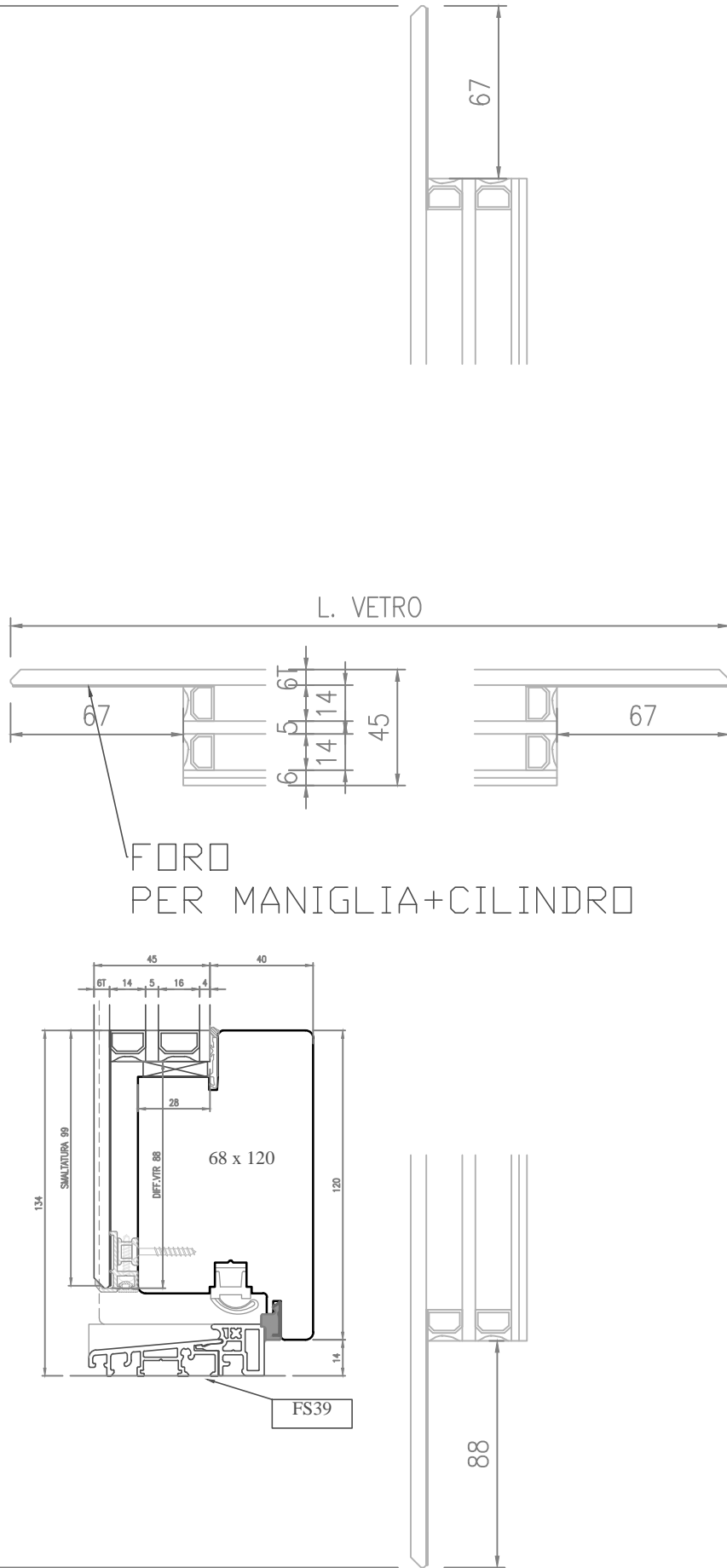
FORO PER MANIGLIA+CILINDRO



H.MANIGLIA 1048(1050)



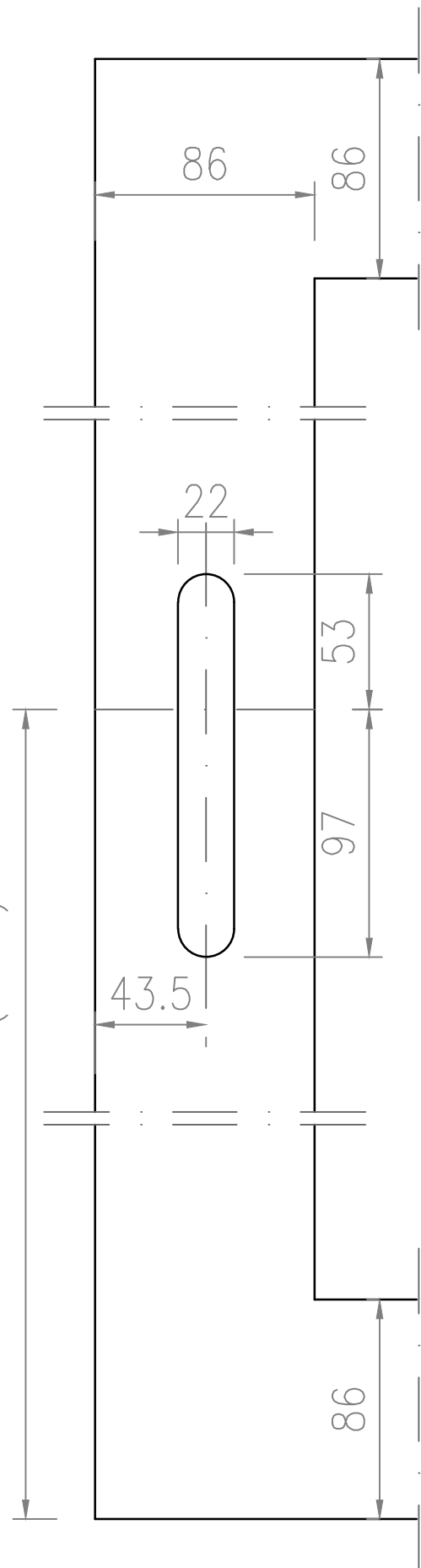
H. VETRO



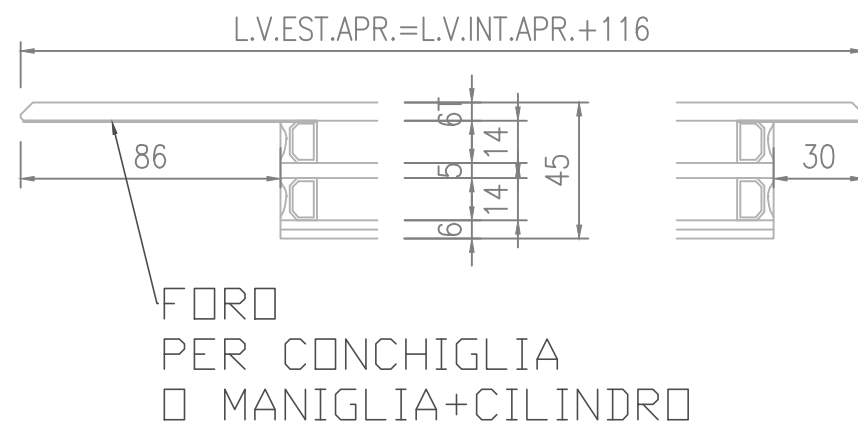
FORO PER MANIGLIA+CILINDRO



H.MANIGLIA 998(1000)

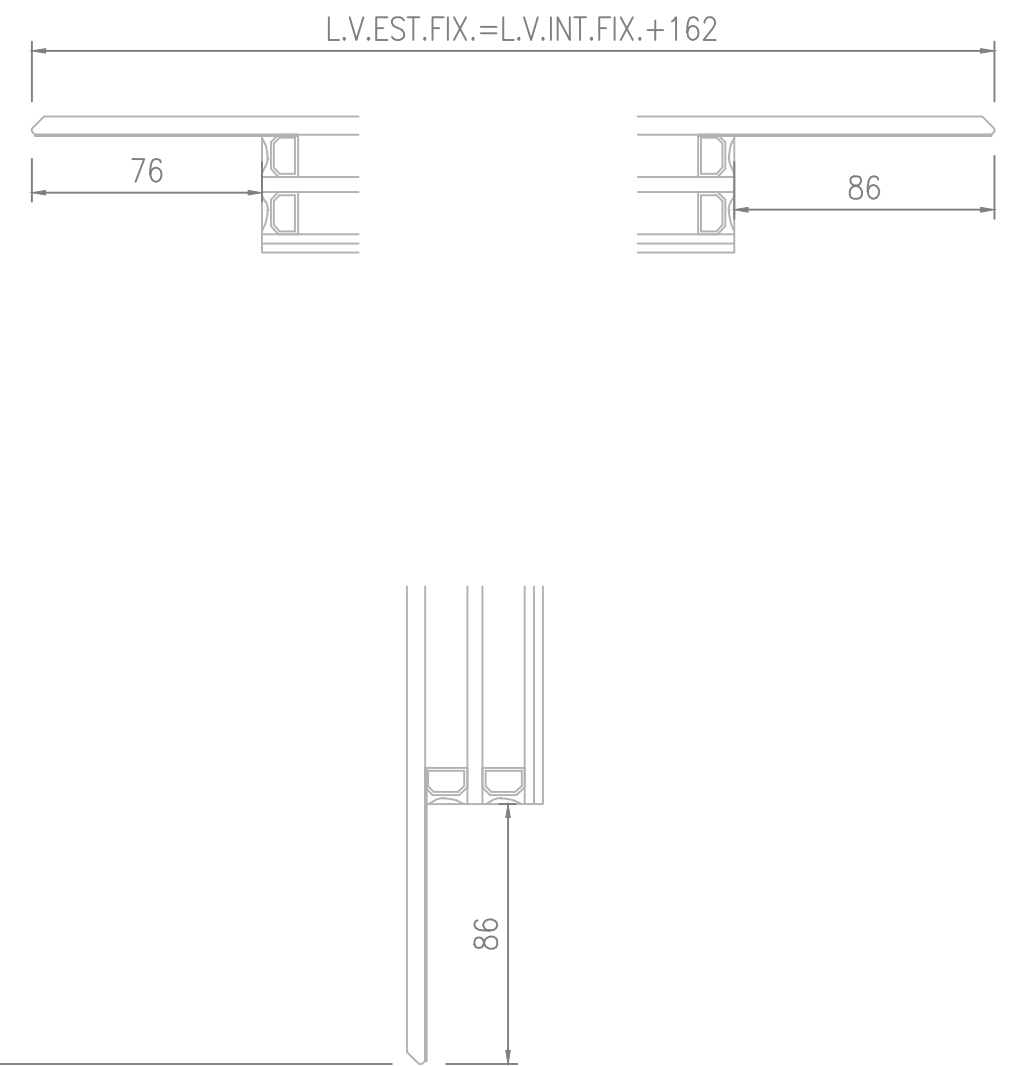


H.V.EST.APR.=H.V.INT.APR.+172



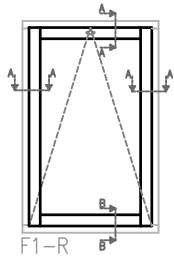
L.V.EST.APR.=L.V.INT.APR.+116

H.V.EST.FIX.=H.V.INT.FIX+172

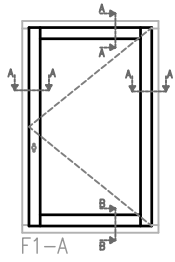




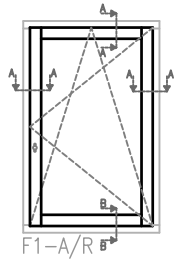
# OVERLUX ZERO



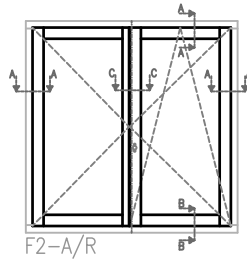
F1-R



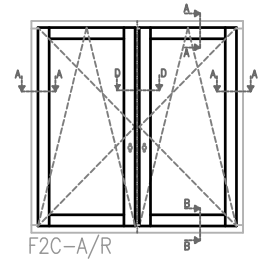
F1-A



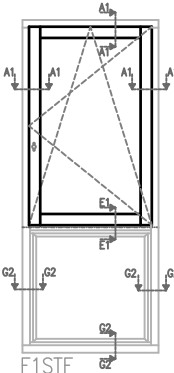
F1-A/R



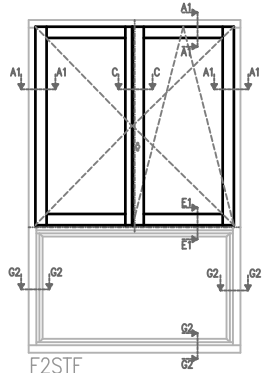
F2-A/R



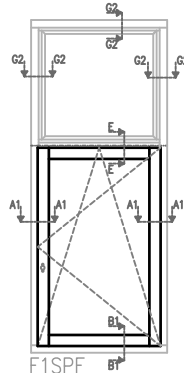
F2C-A/R



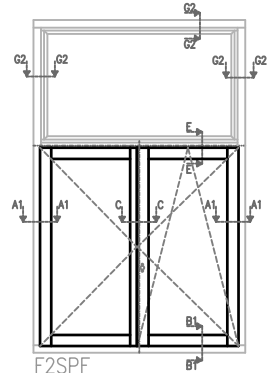
F1STF



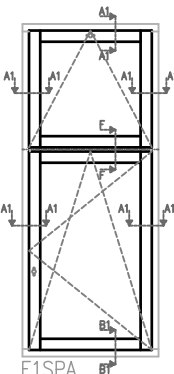
F2STF



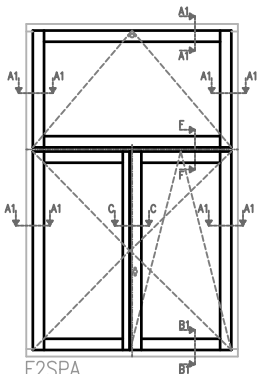
F1SPF



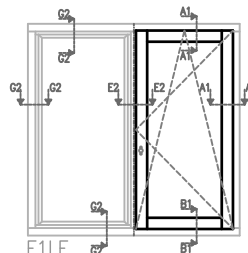
F2SPF



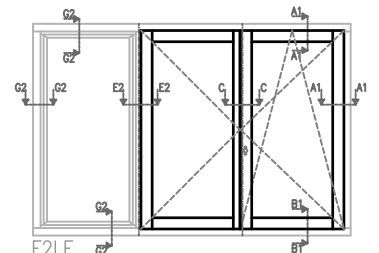
F1SPA



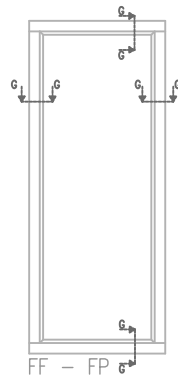
F2SPA



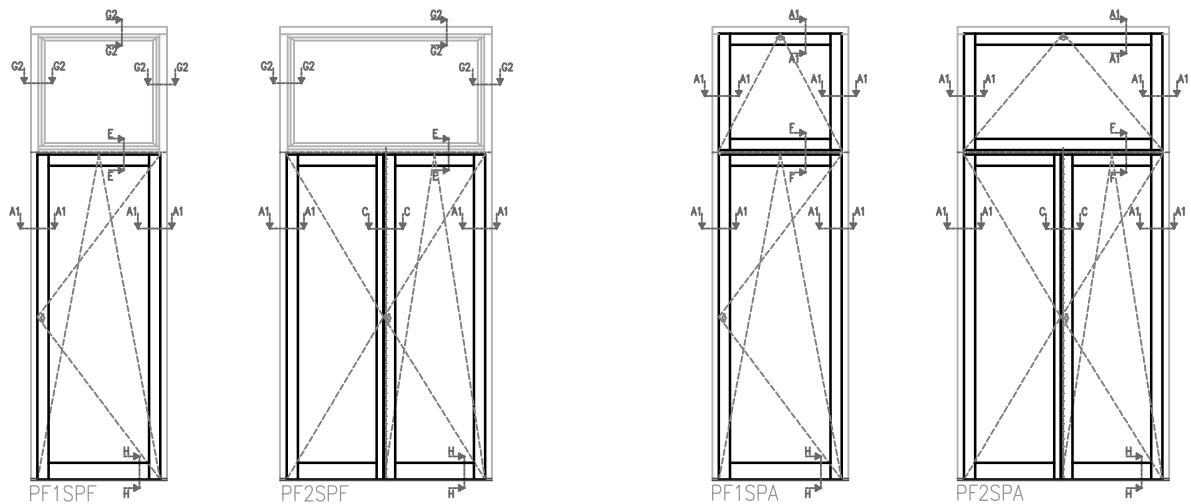
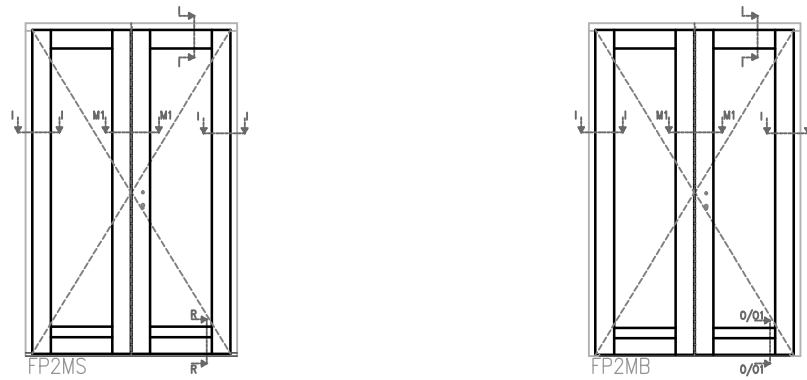
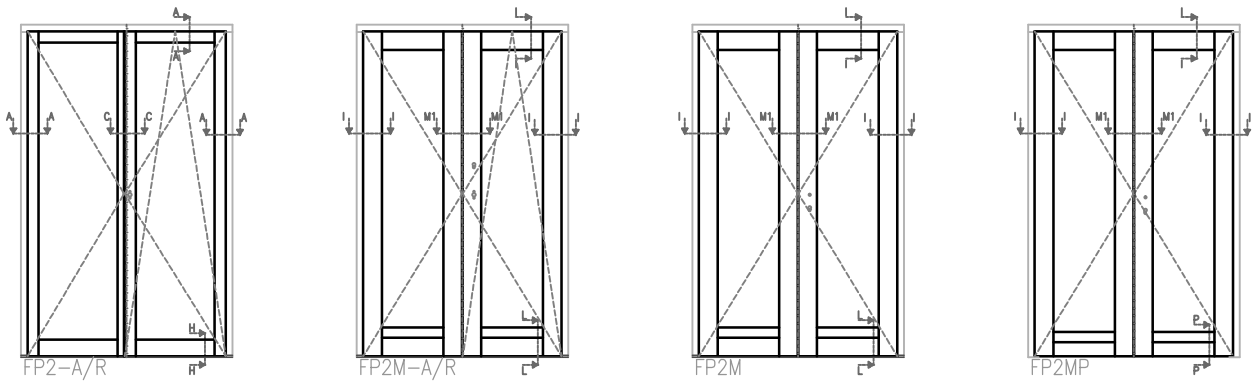
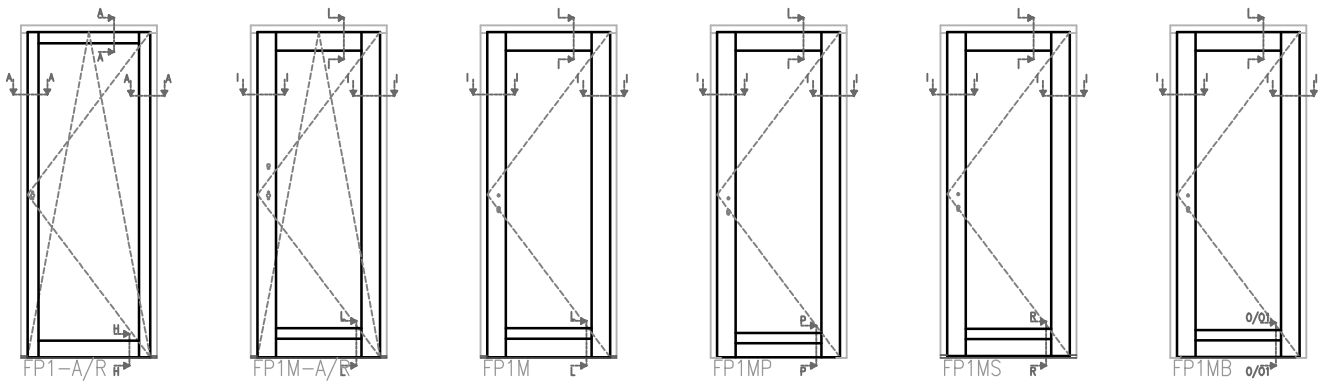
F1LF



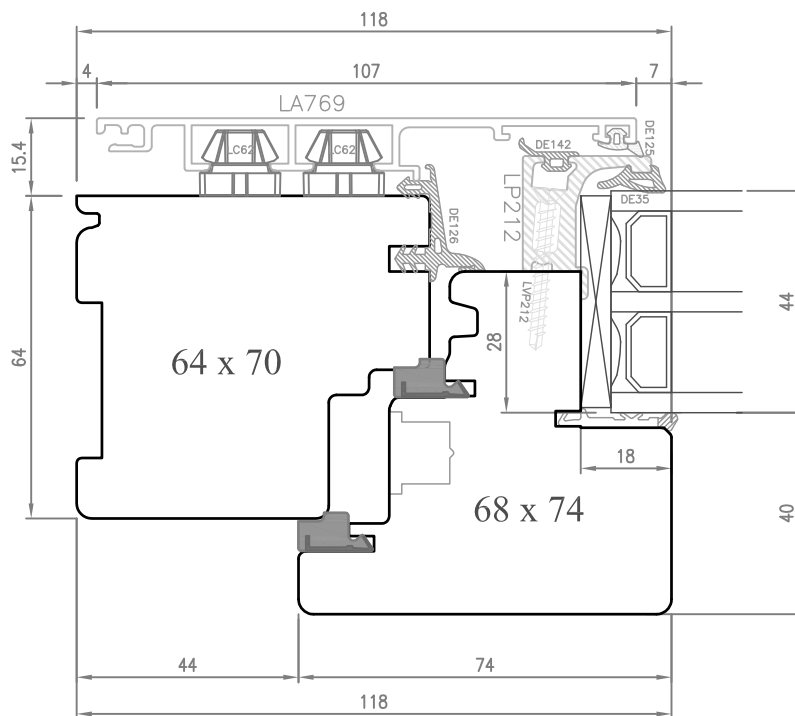
F2LF



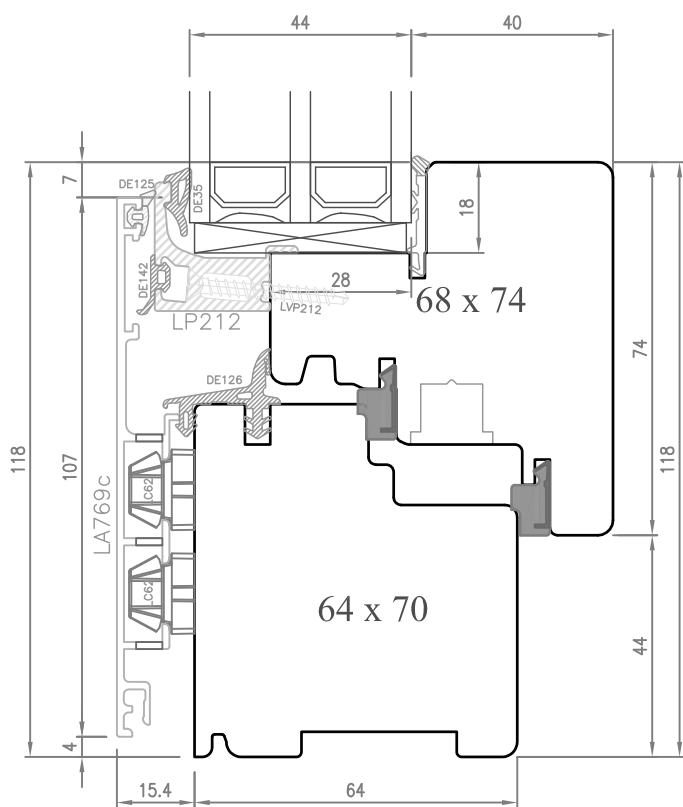
FF - FP



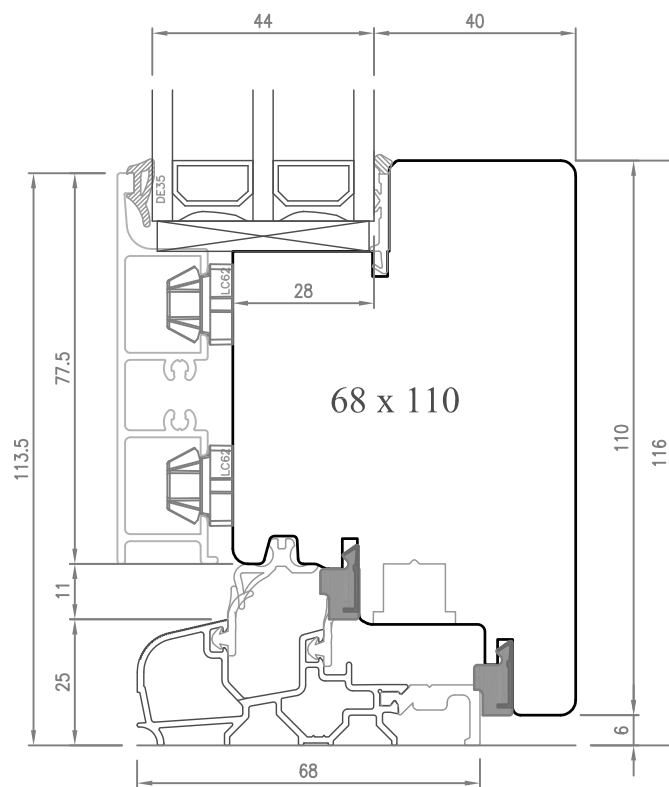
# SEZ. A-A



# SEZ. B-B

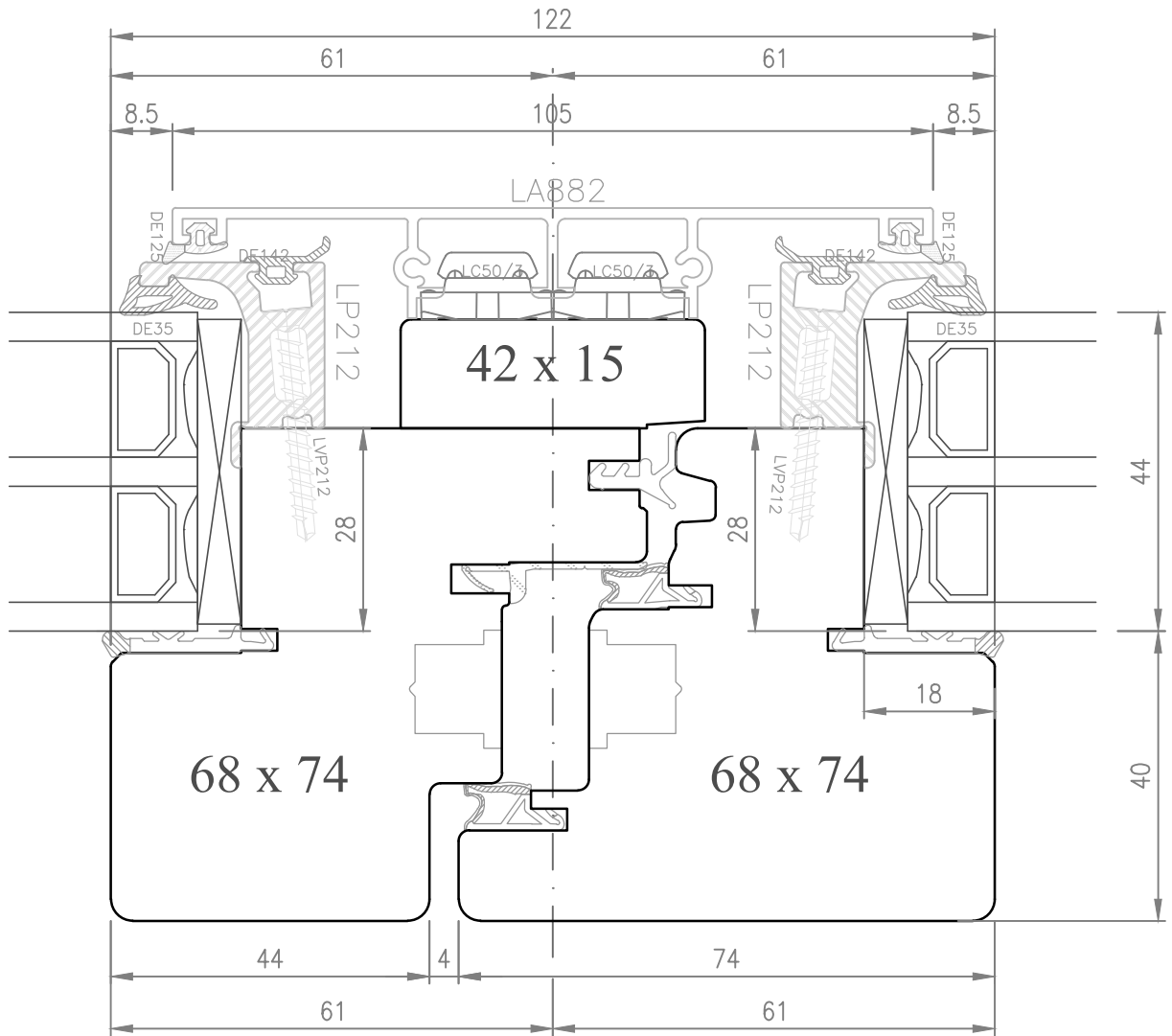


# SEZ. H-H

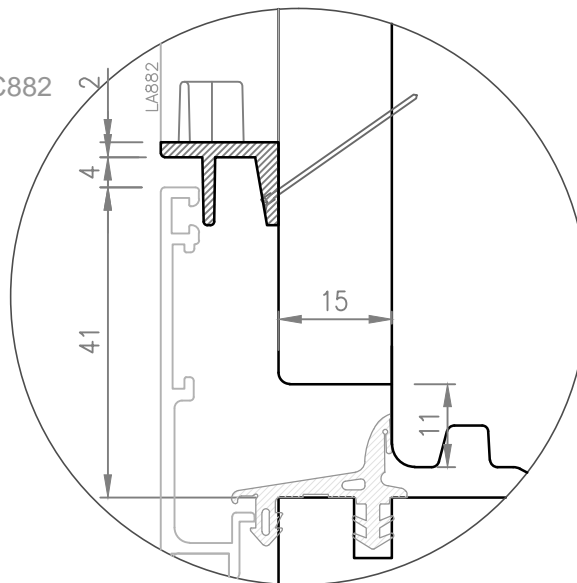


# SEZ. C-C

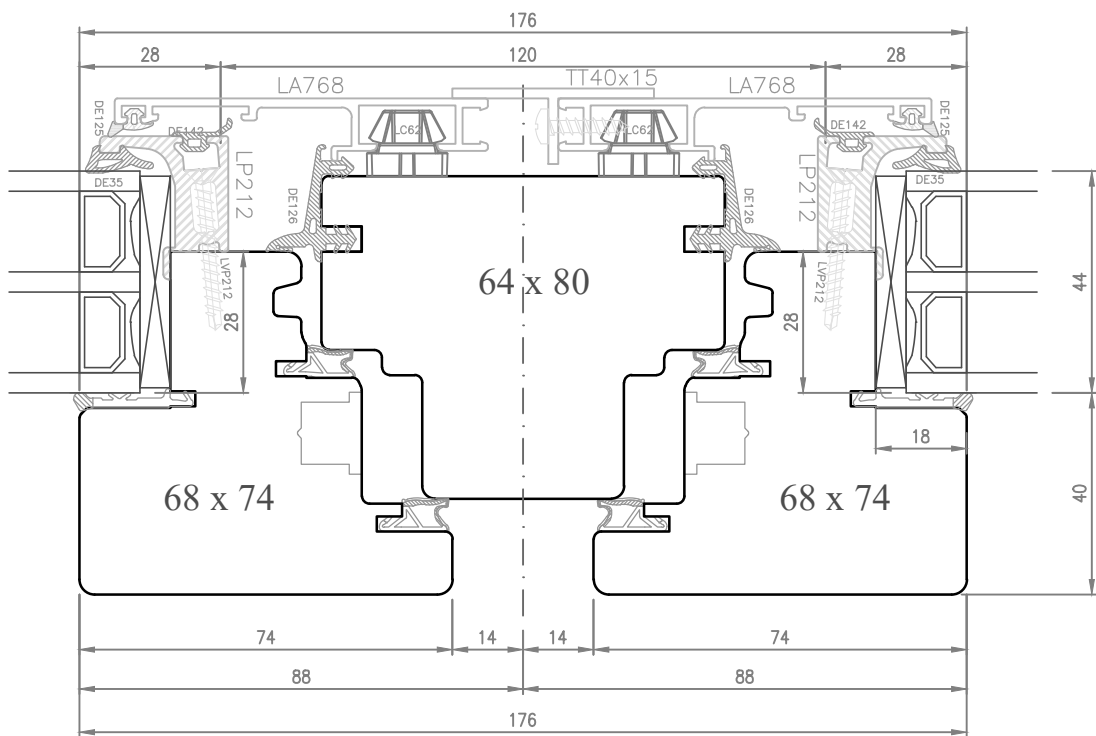
# A5



Coppia terminali LC882

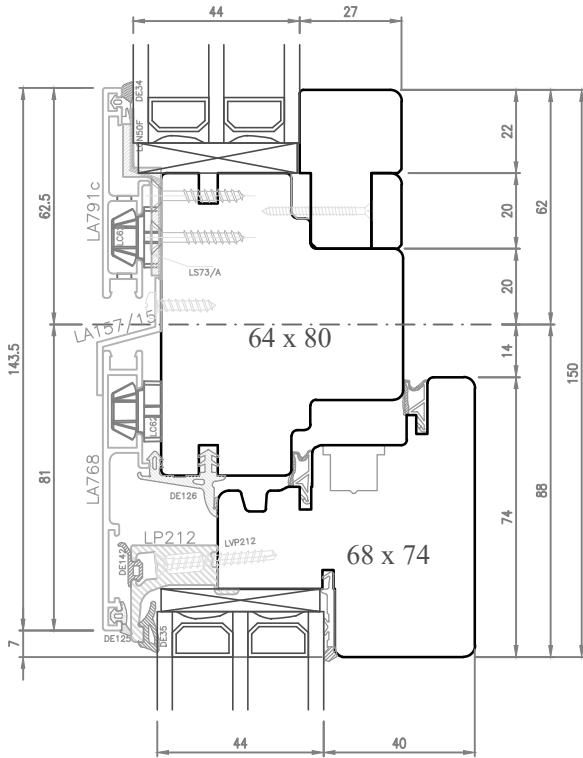


SEZ. D-D

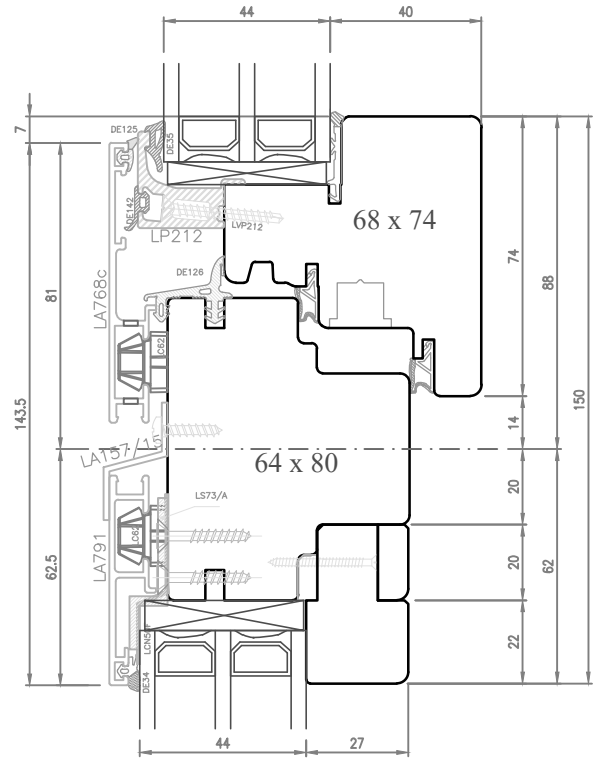




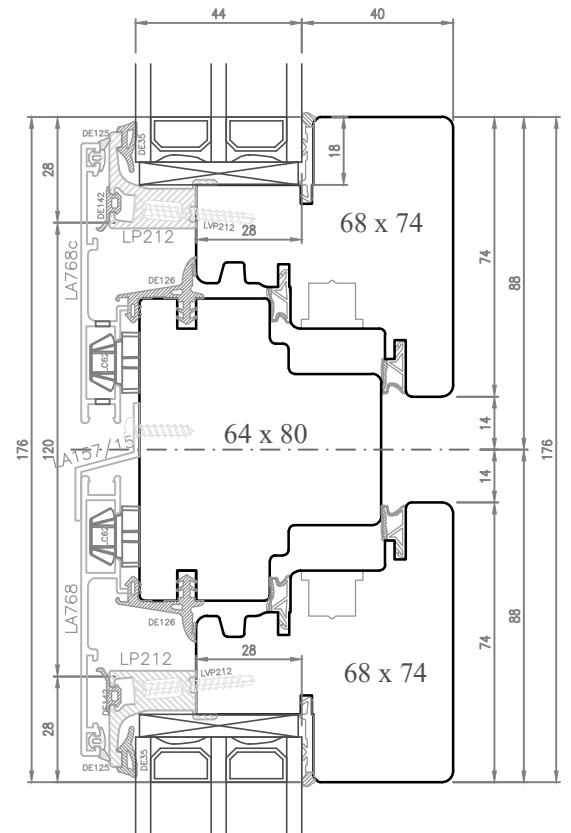
SEZ. E-E



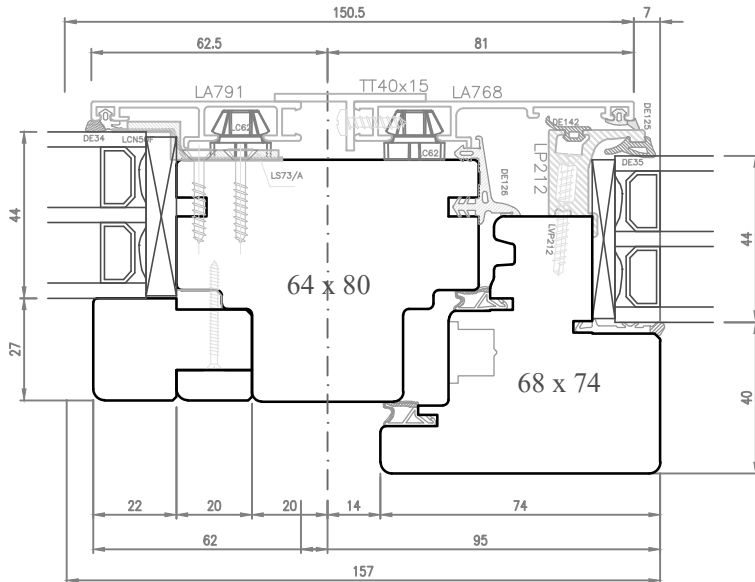
SEZ. E1-E1



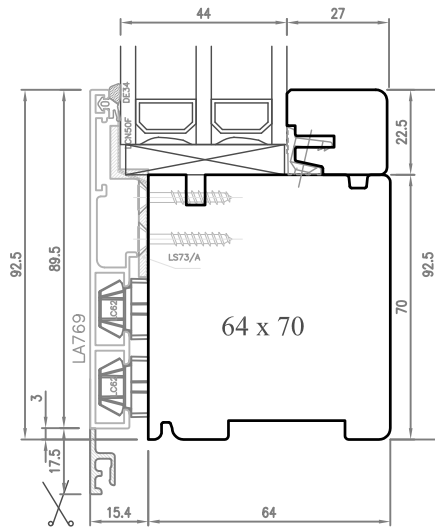
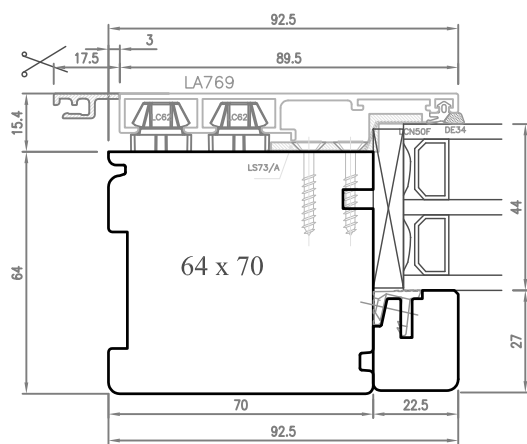
SEZ. F-F



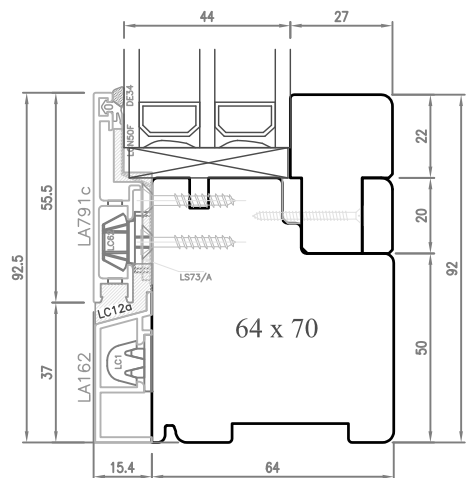
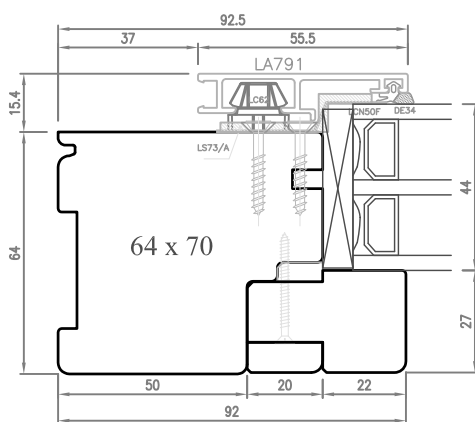
SEZ. E2-E2



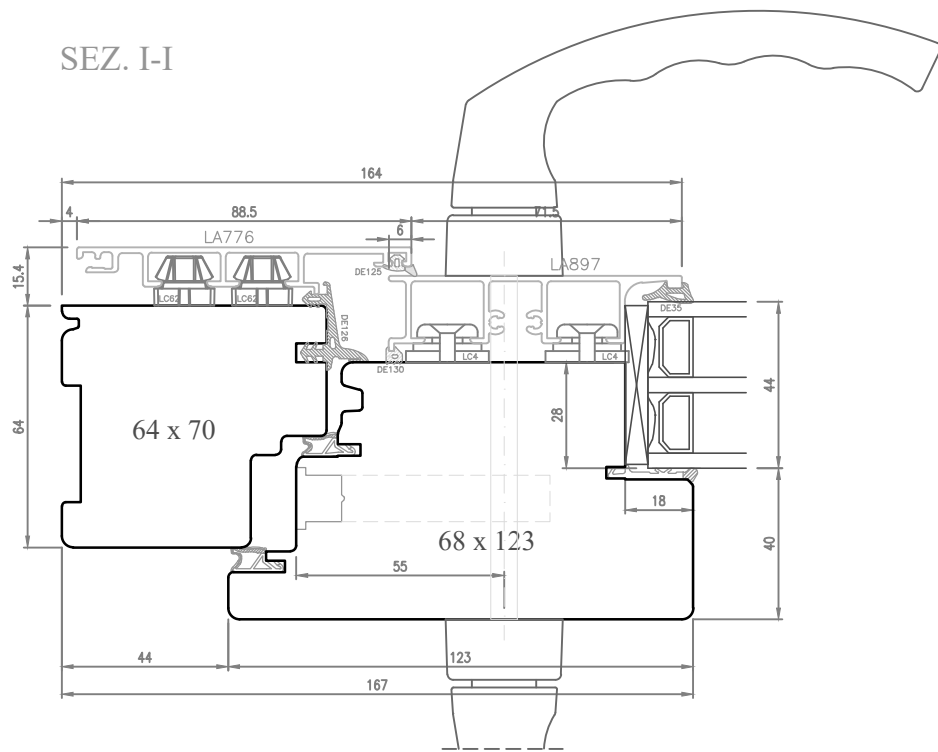
SEZ. G-G



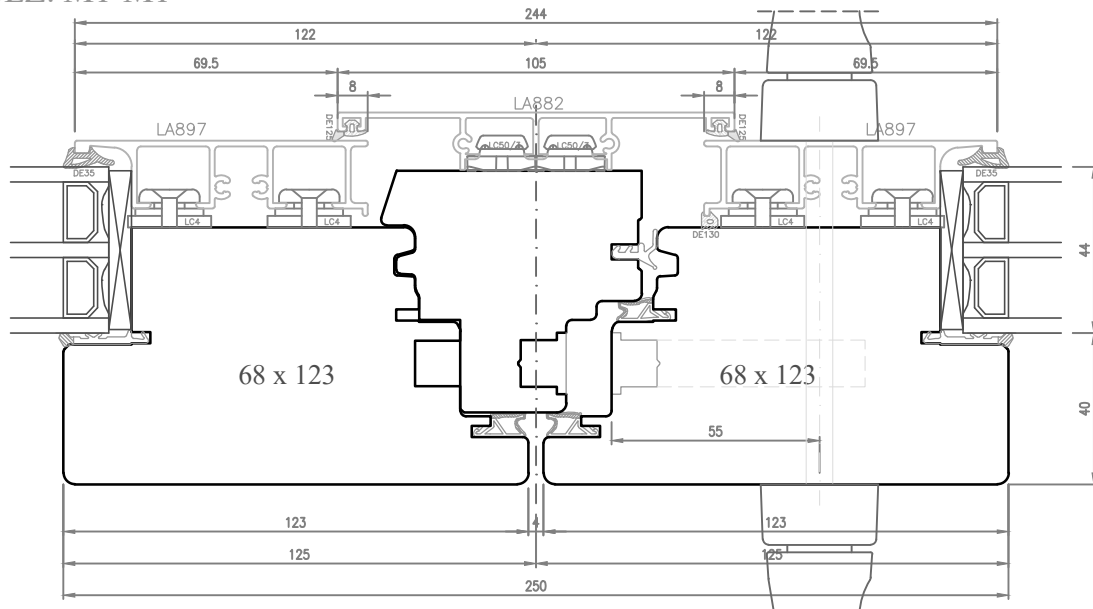
SEZ. G2-G2



SEZ. I-I

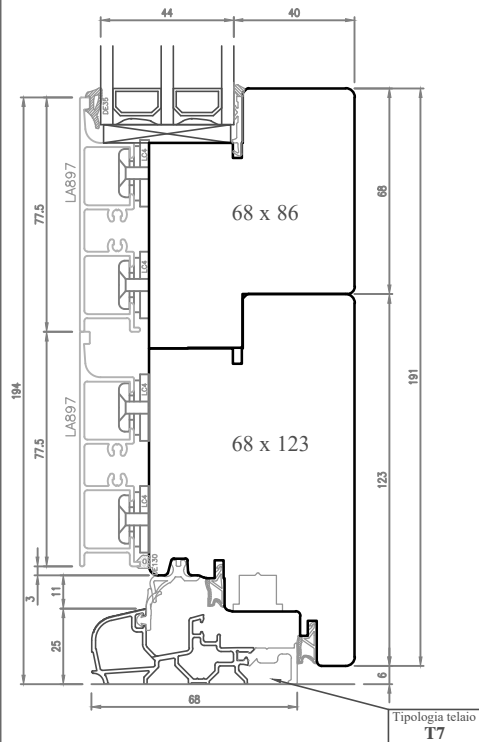


SEZ. M1-M1

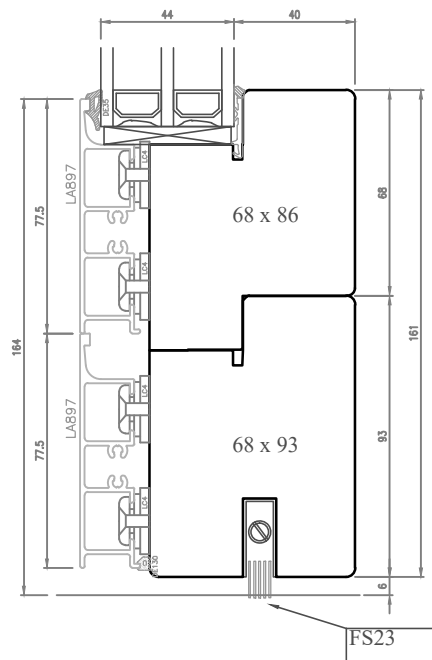


A9

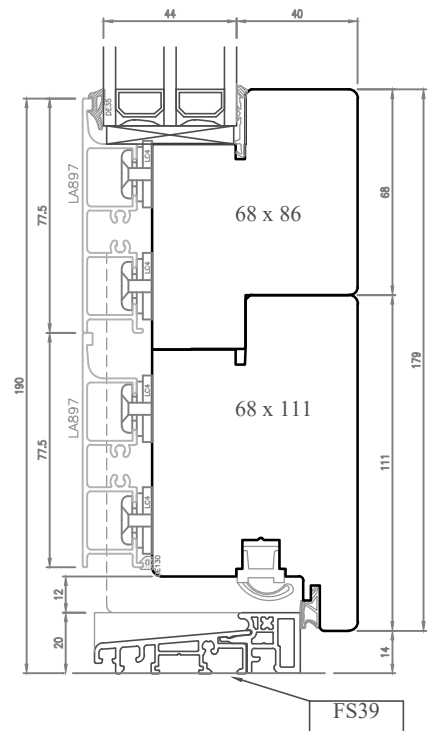
SEZ. L-L



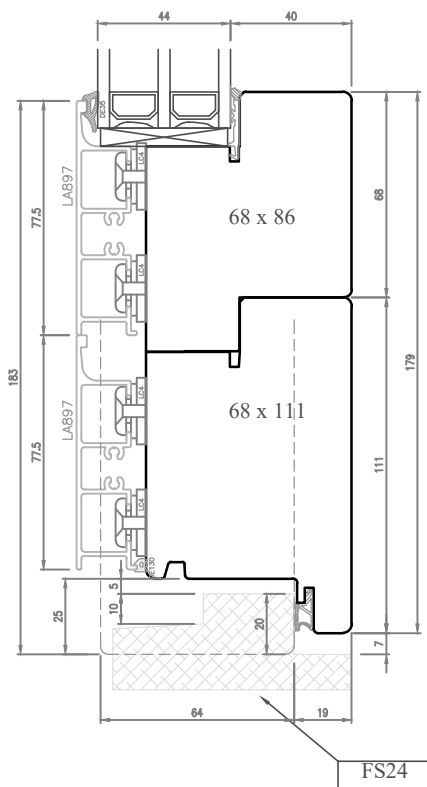
SEZ. P-P



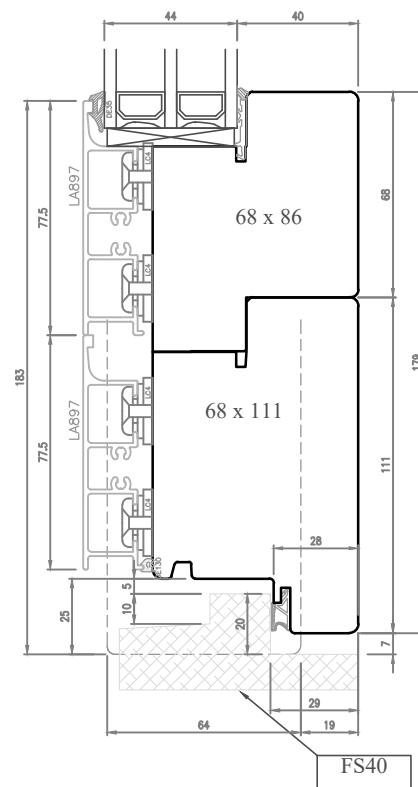
SEZ. R-R

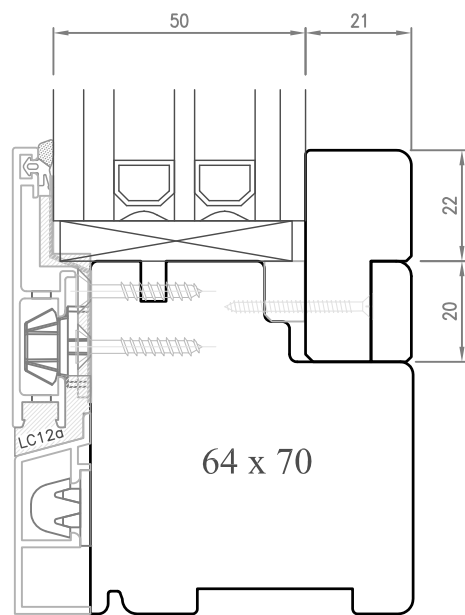
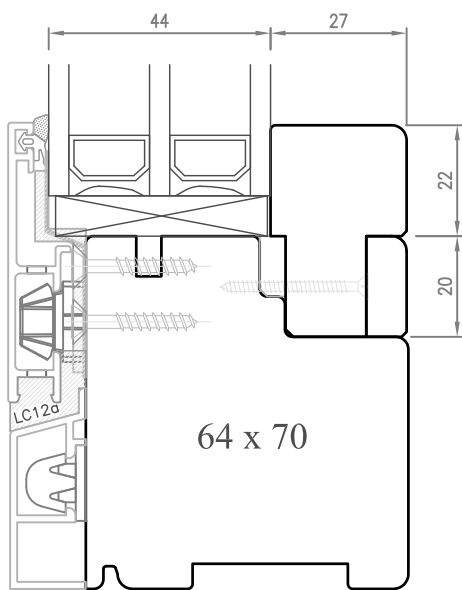
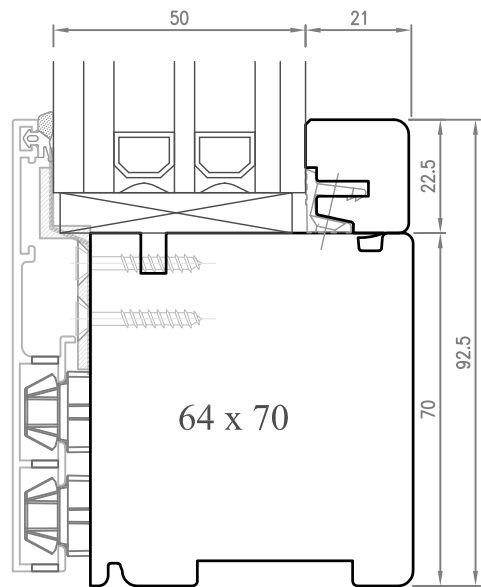
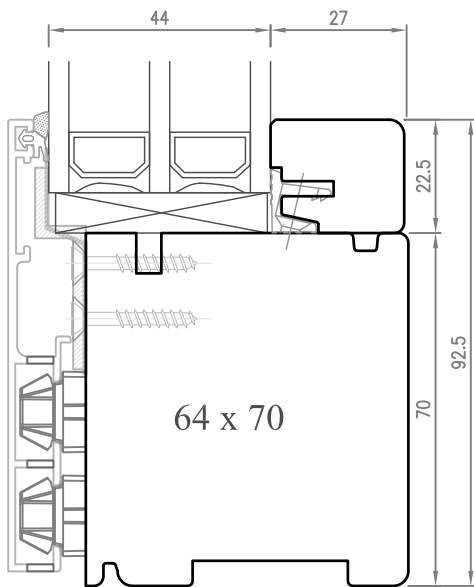
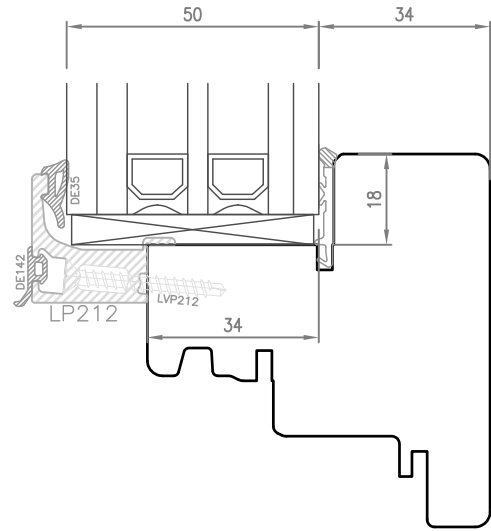
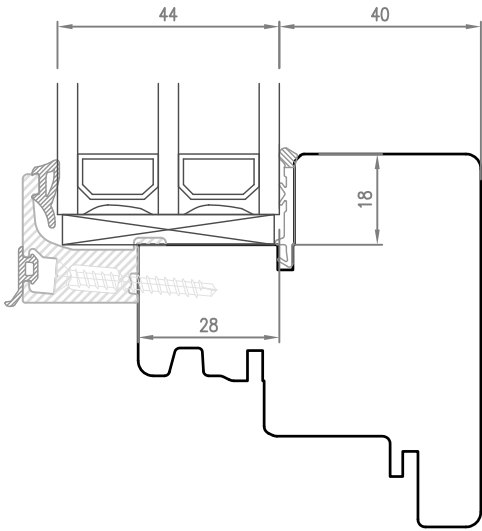


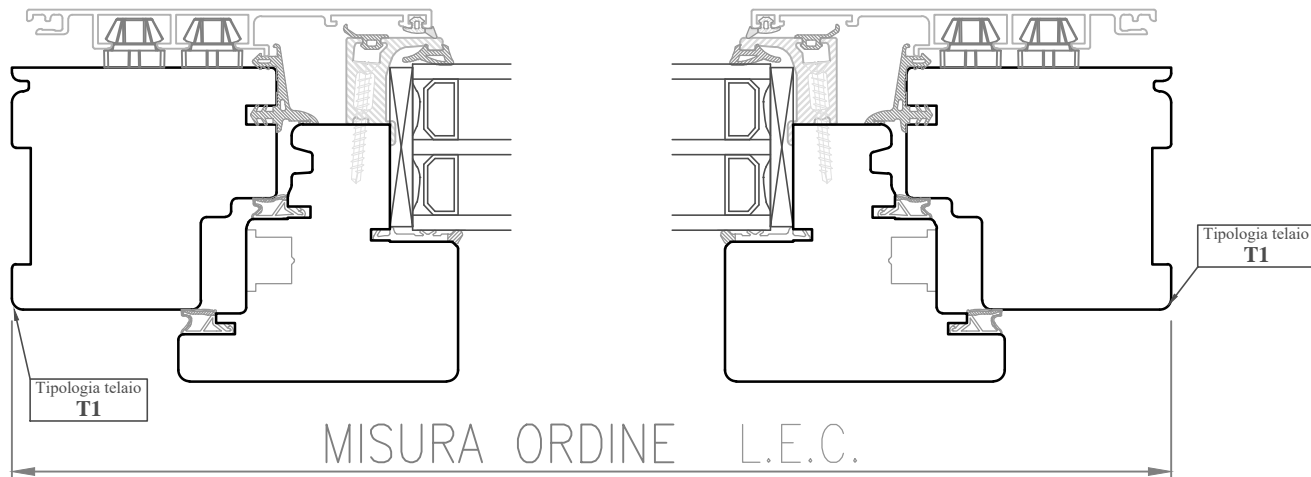
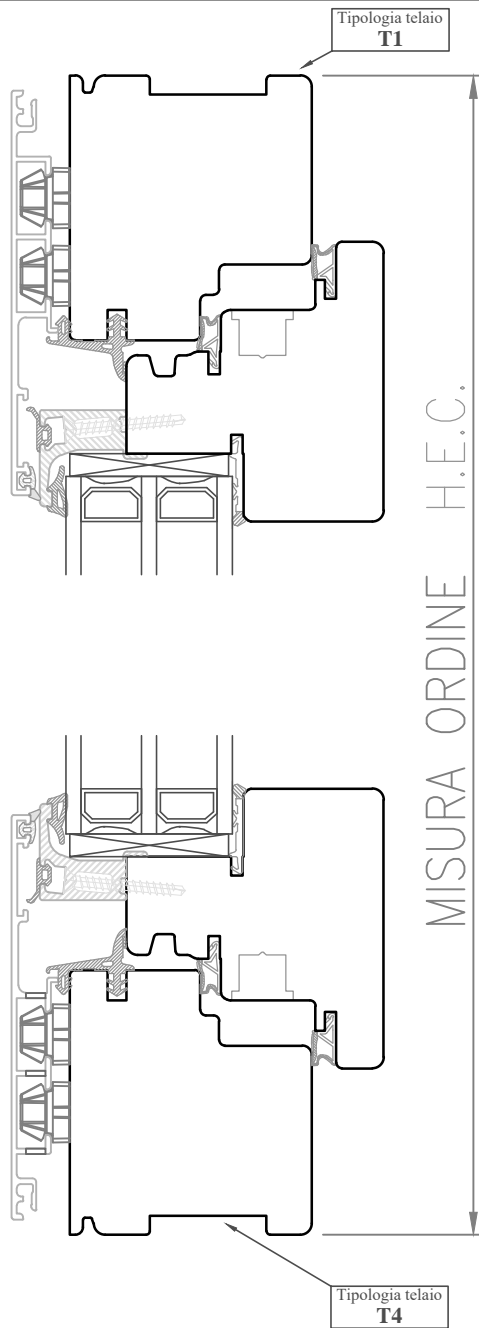
SEZ. O-O

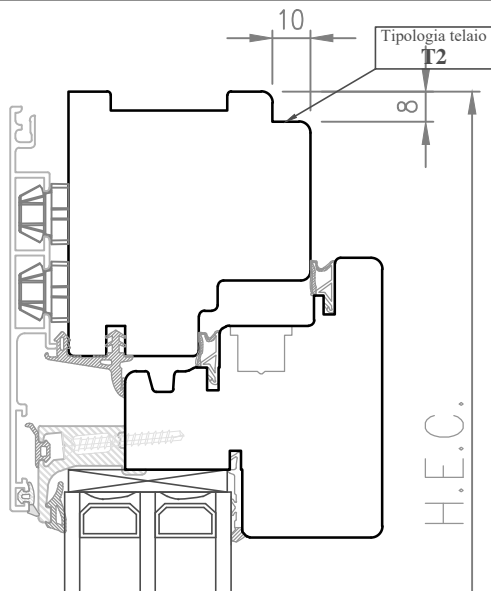


SEZ. O1-O1

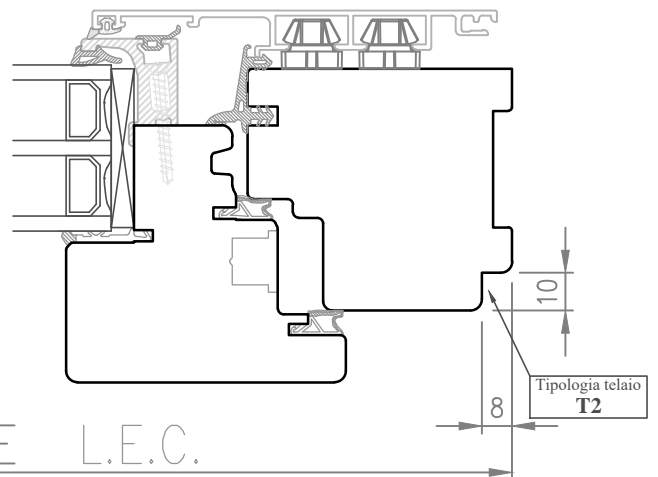
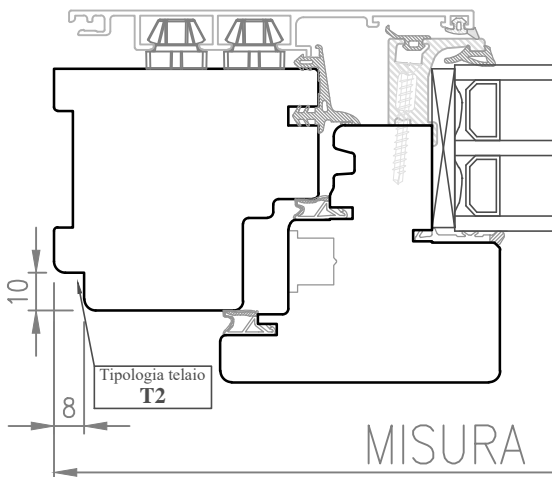
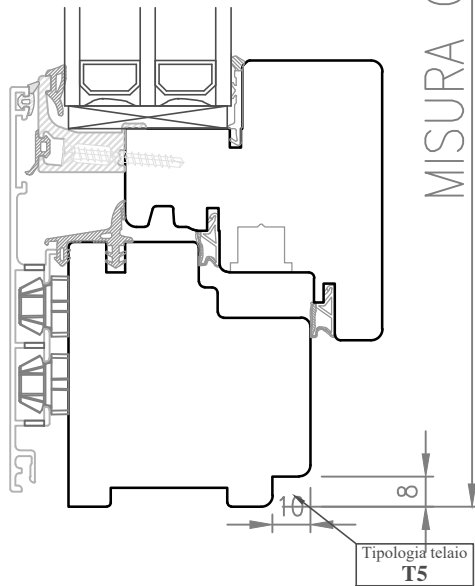




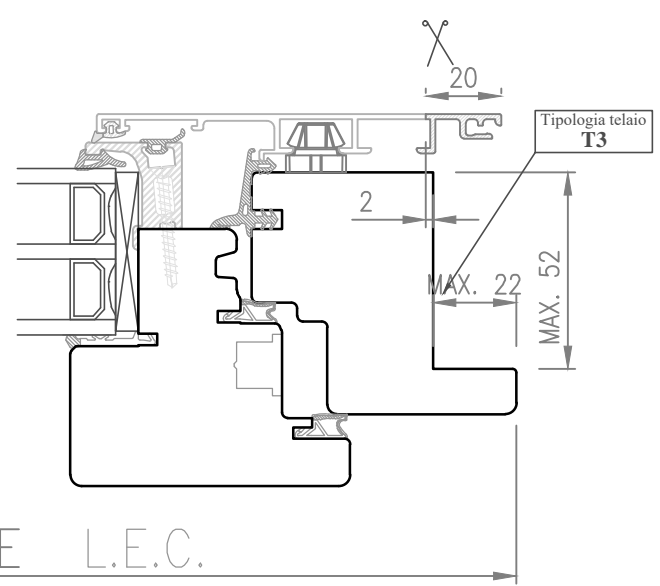
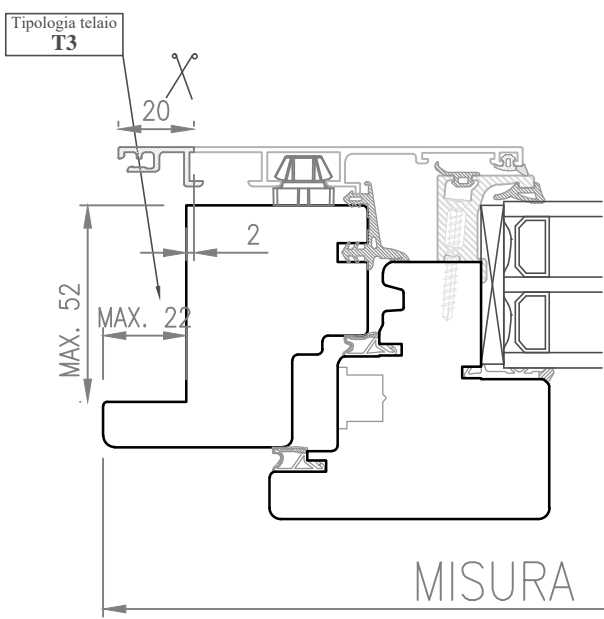
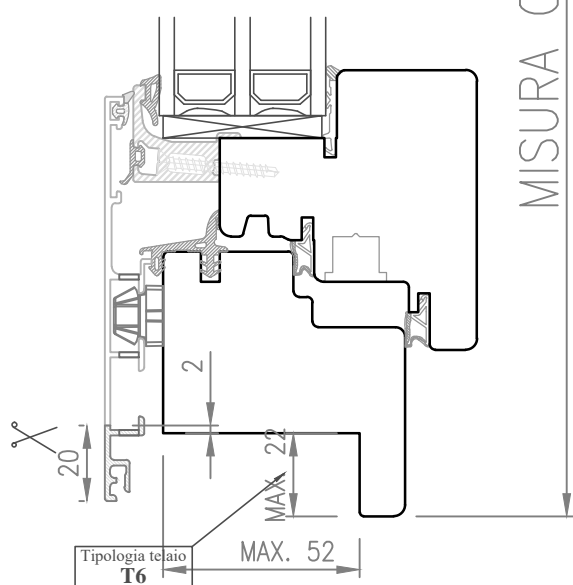
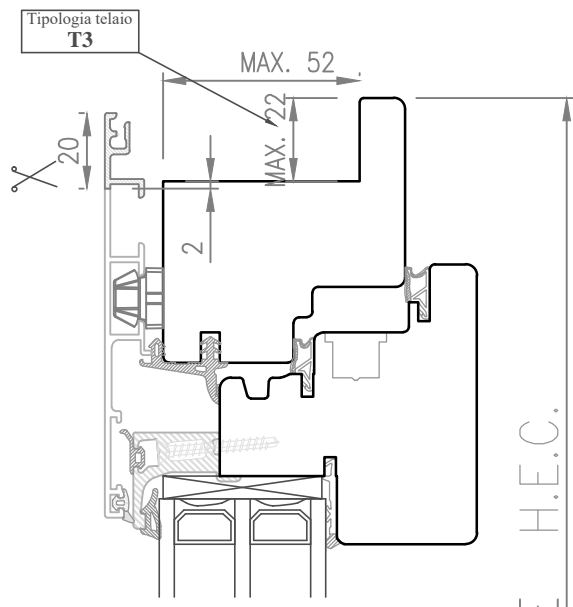




MISURA ORDINE H.E.C.



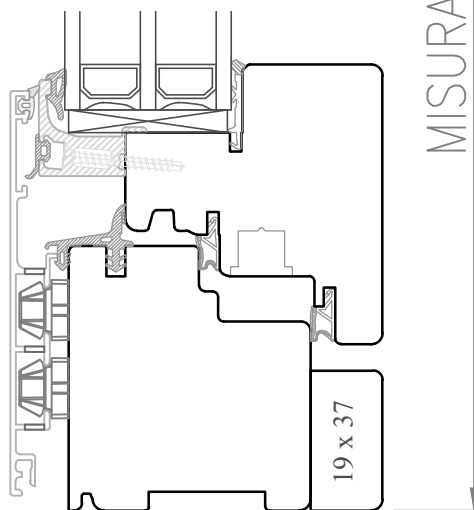
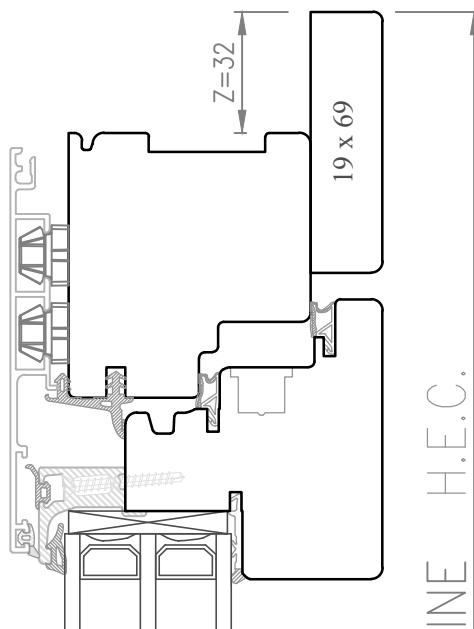
MISURA ORDINE L.E.C.



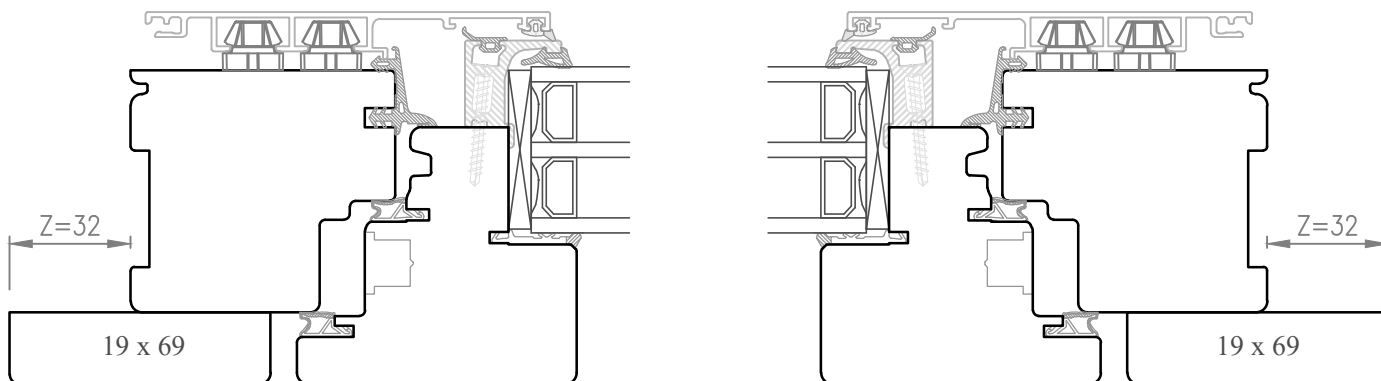


# Z=3 lati

## Kit Complanare



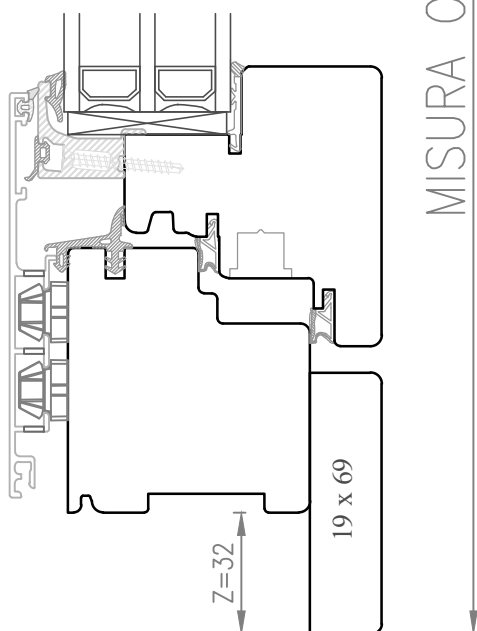
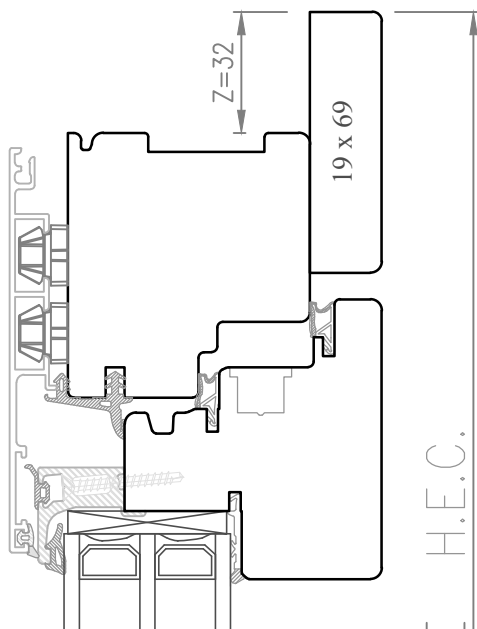
MISURA ORDINE H.E.C.



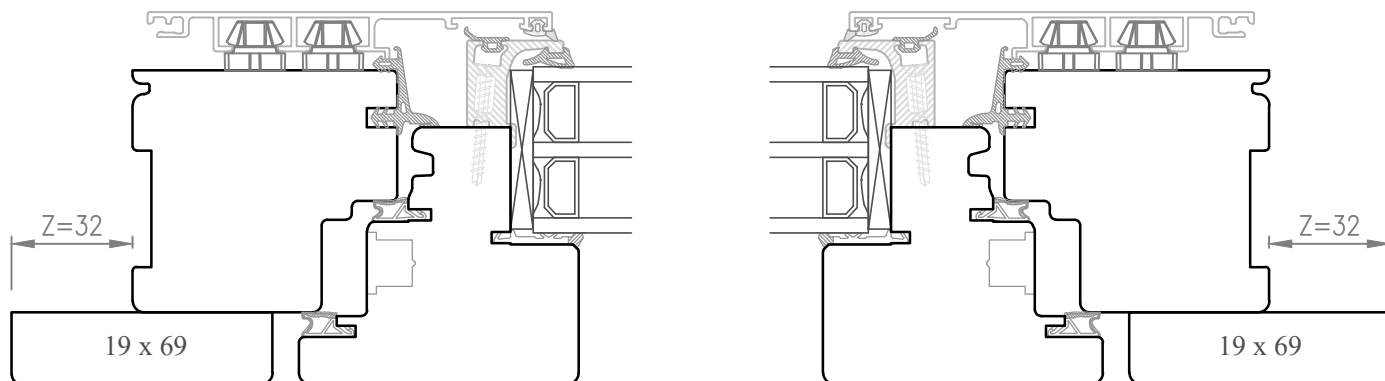
MISURA ORDINE L.E.C.

# Z=4 lati

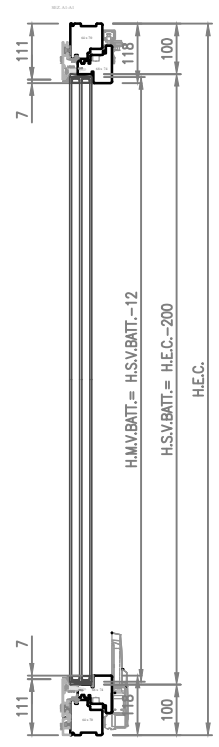
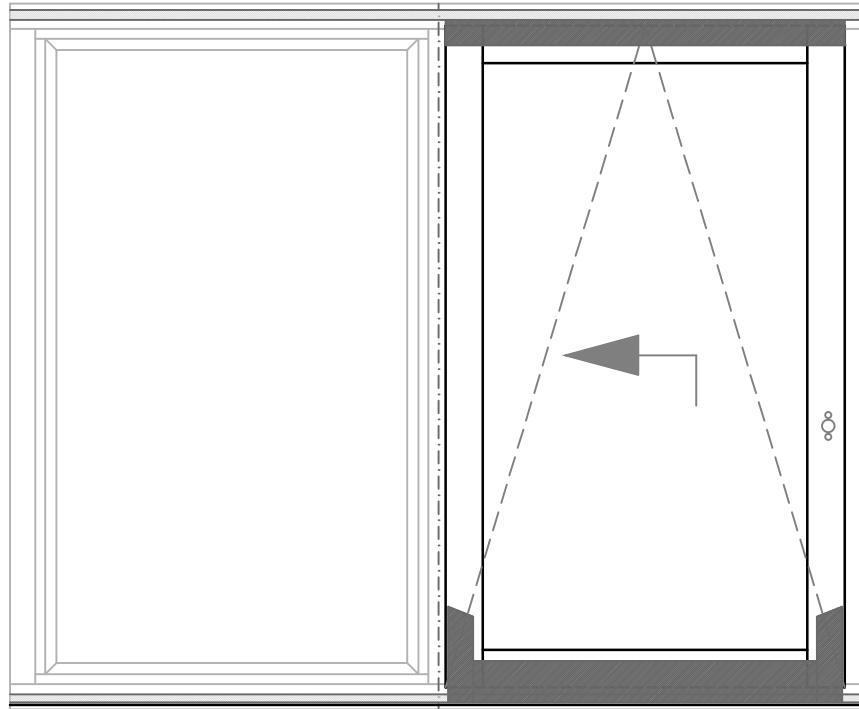
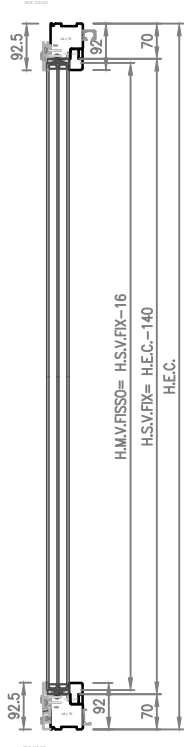
## Kit Complanare



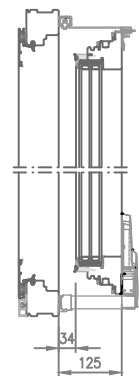
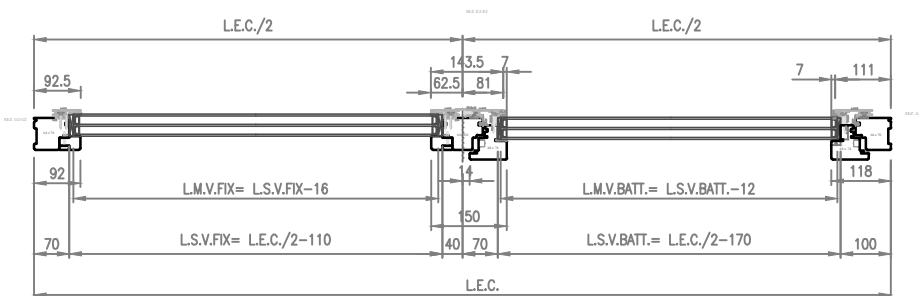
MISURA ORDINE H.E.C.

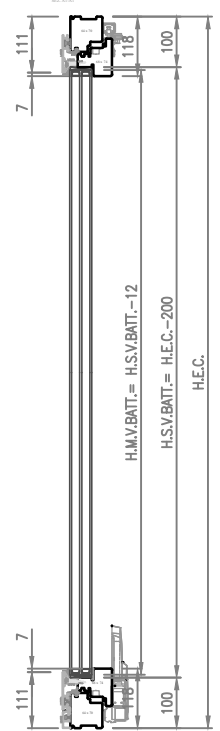
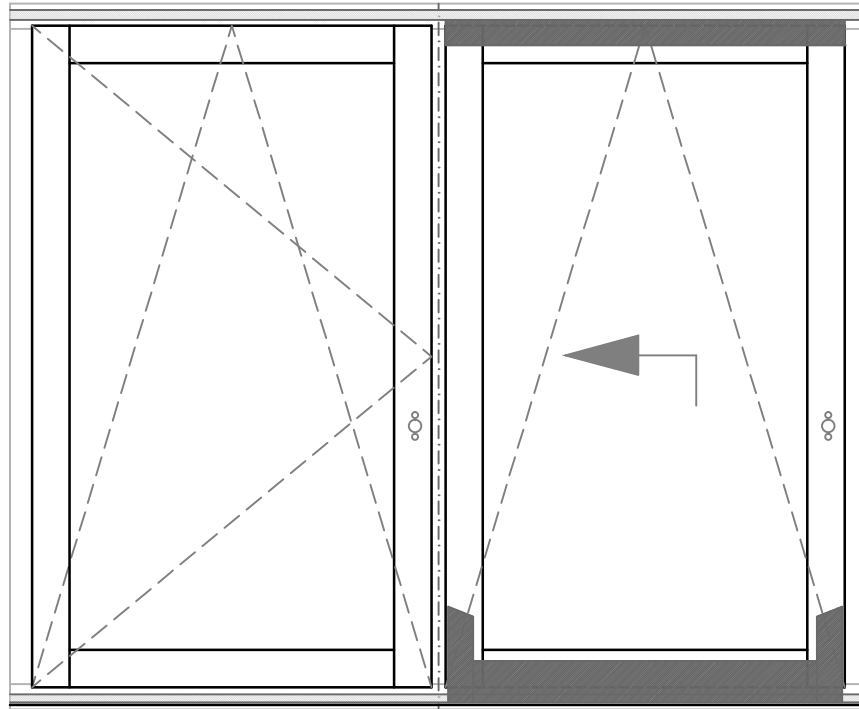
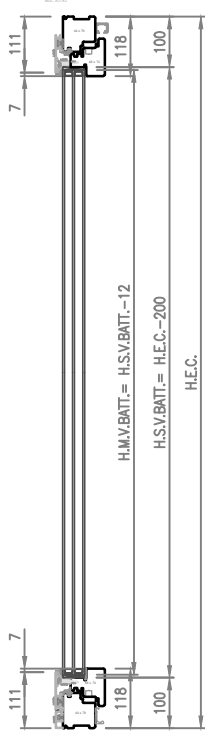


MISURA ORDINE L.E.C.

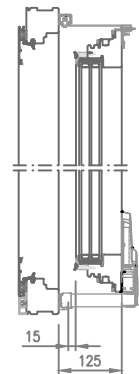
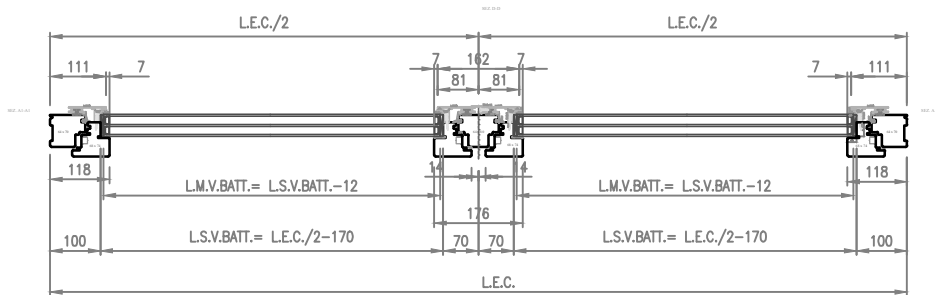


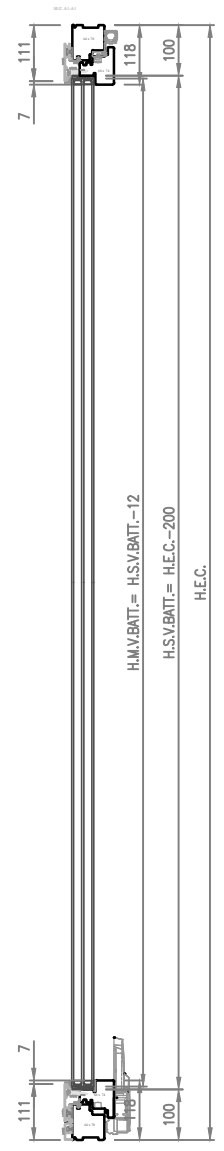
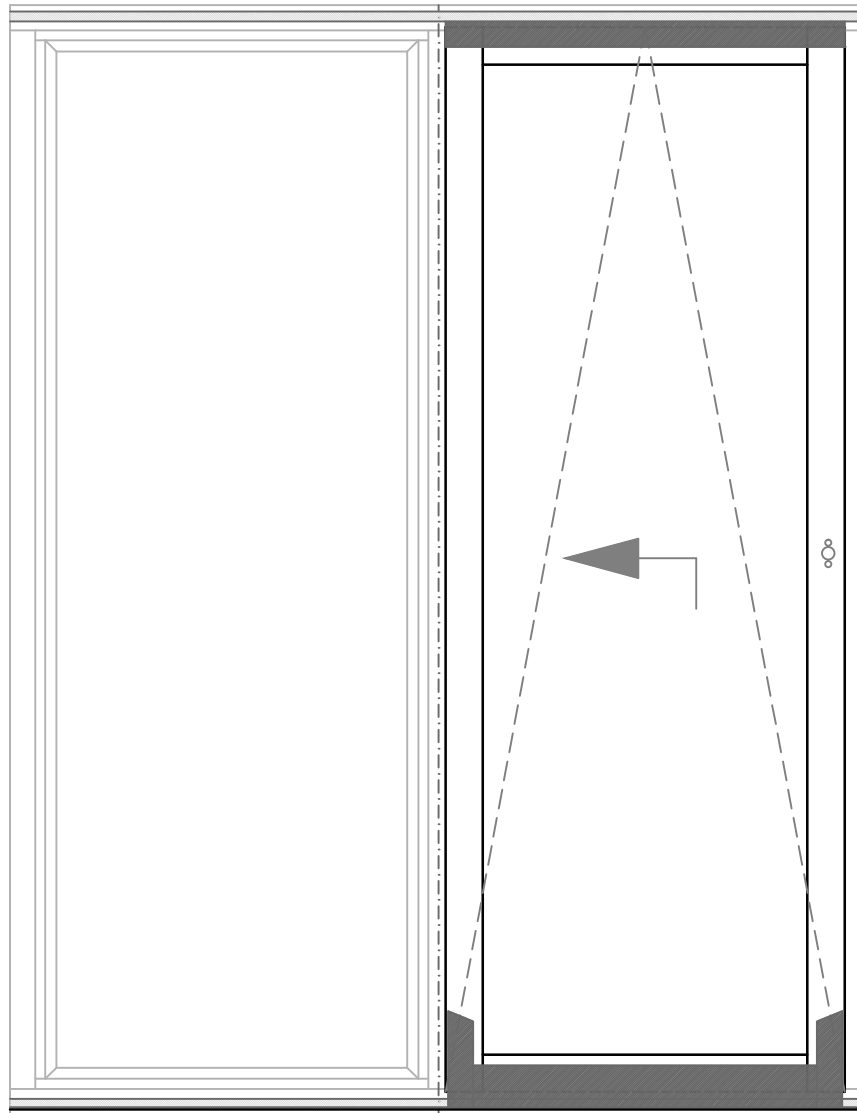
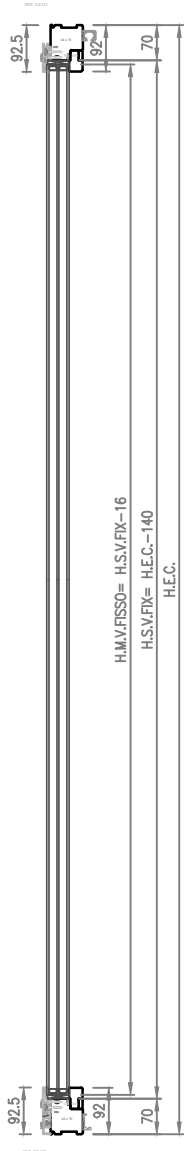
PSKF



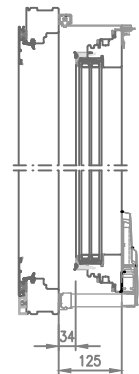
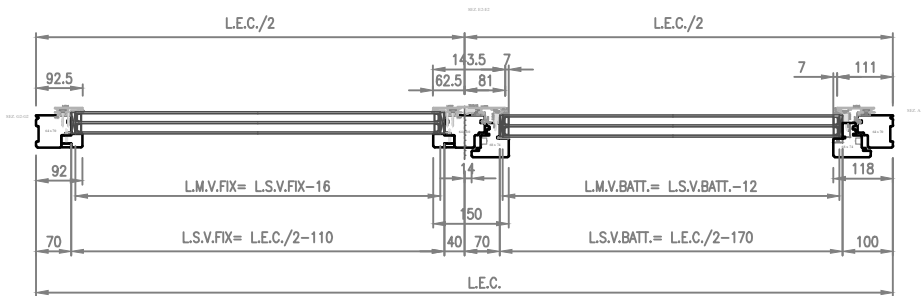


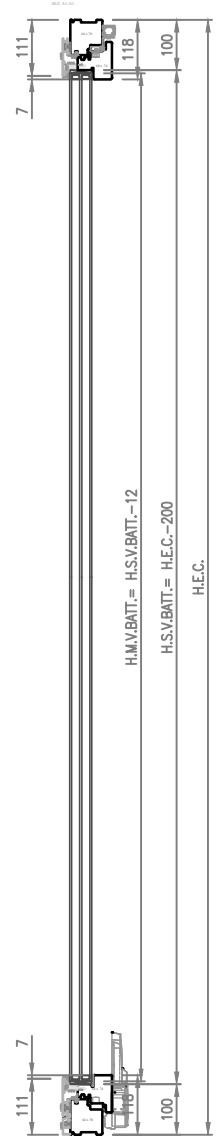
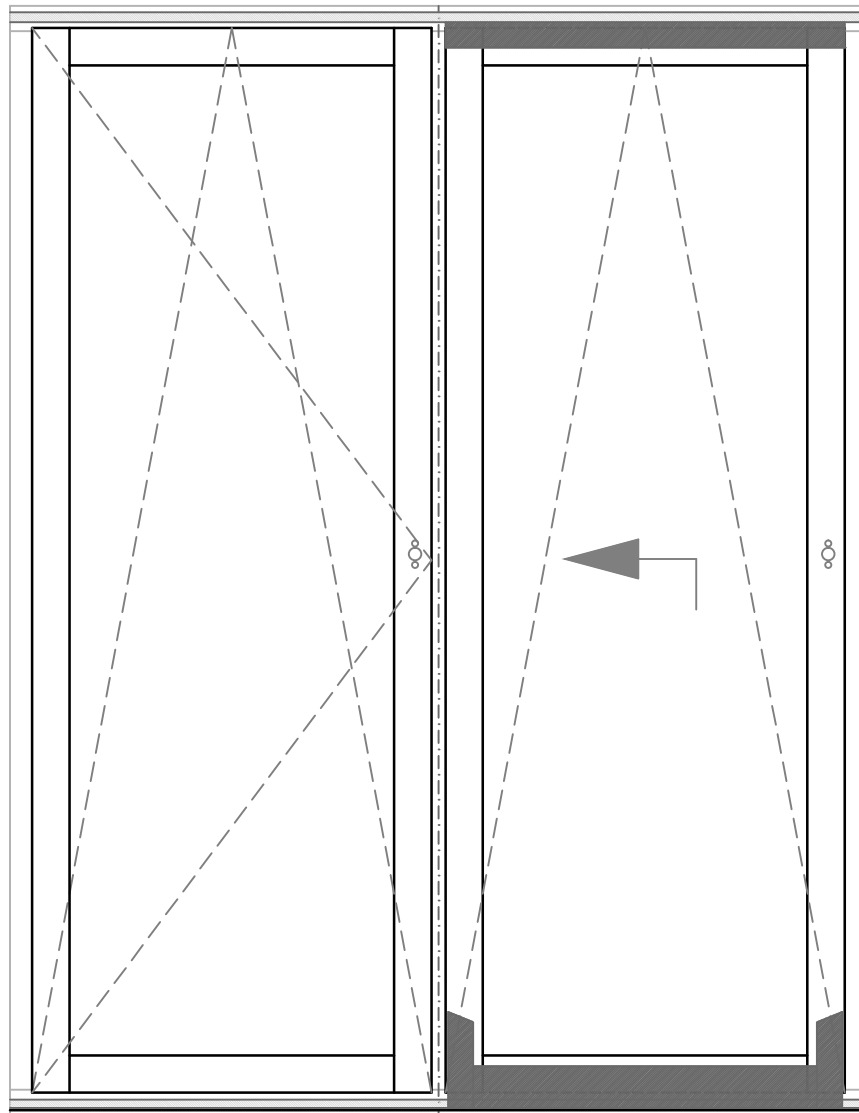
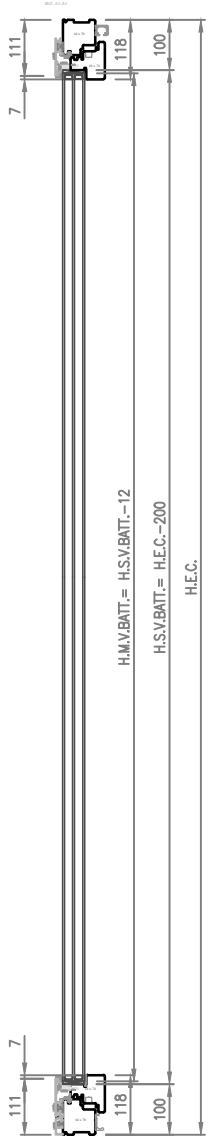
# PSKF-A



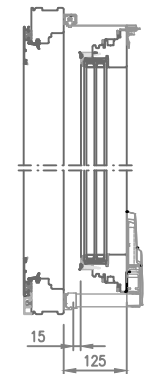
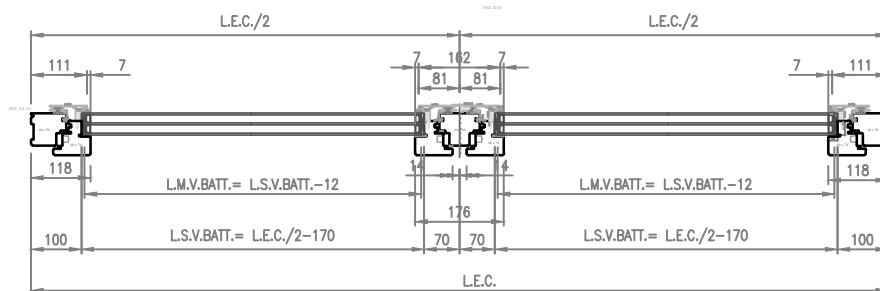


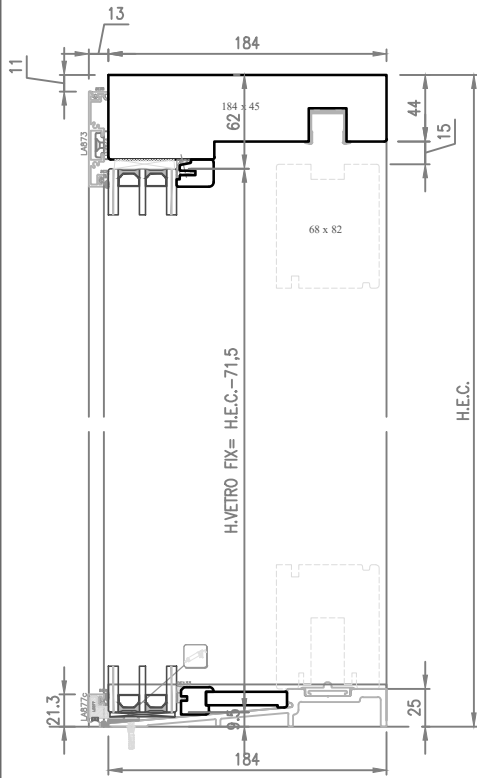
PSKP



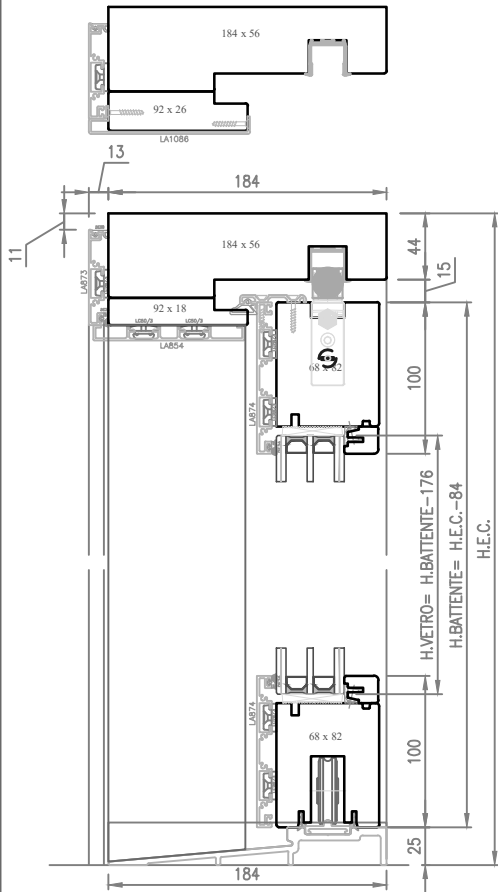
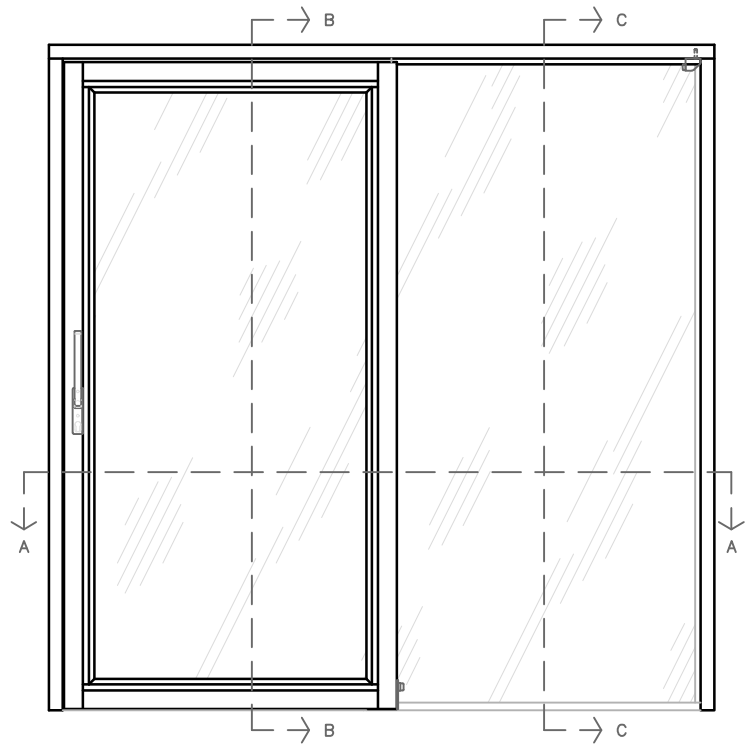


# PSKP-A

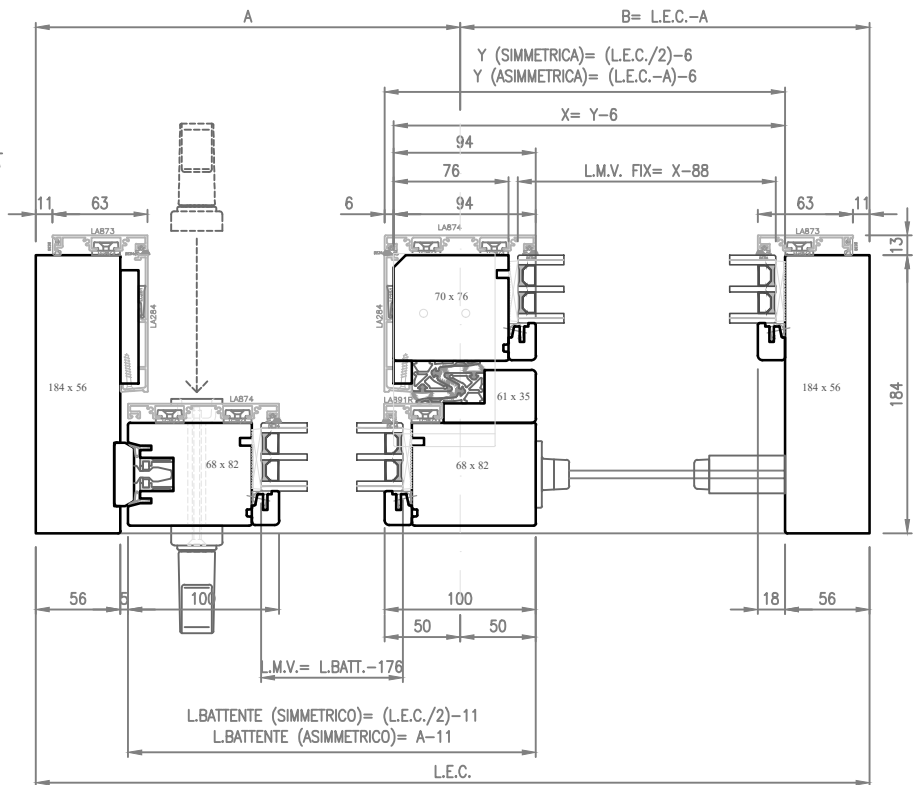




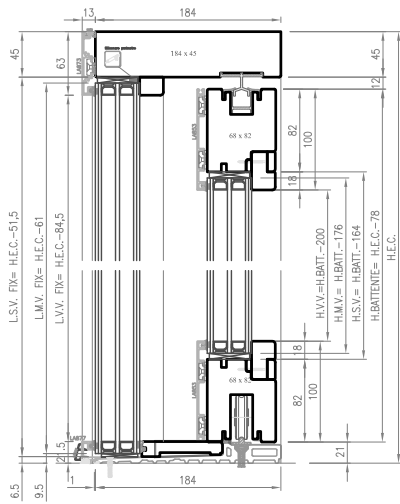
SEZ. C-C



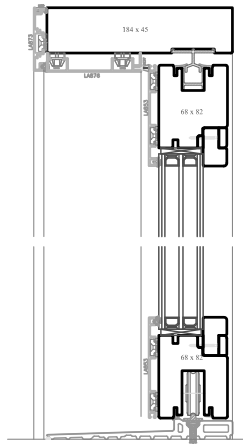
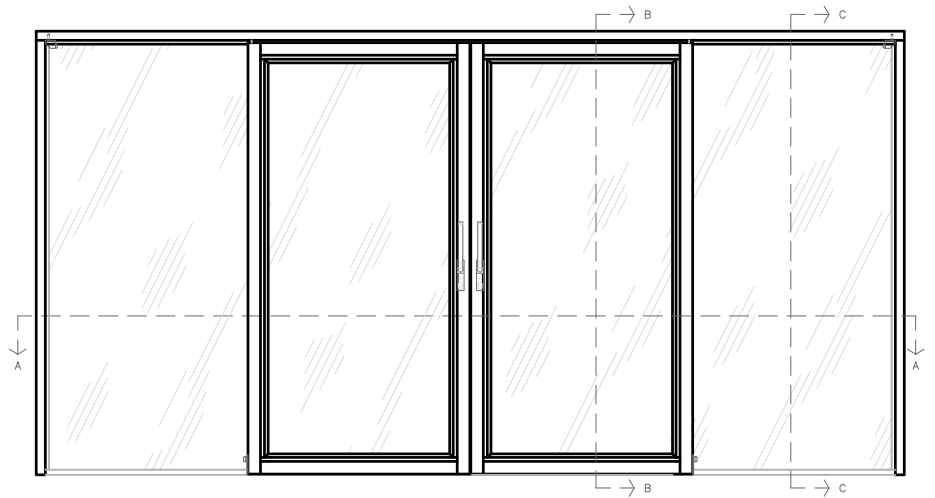
SEZ. B-B



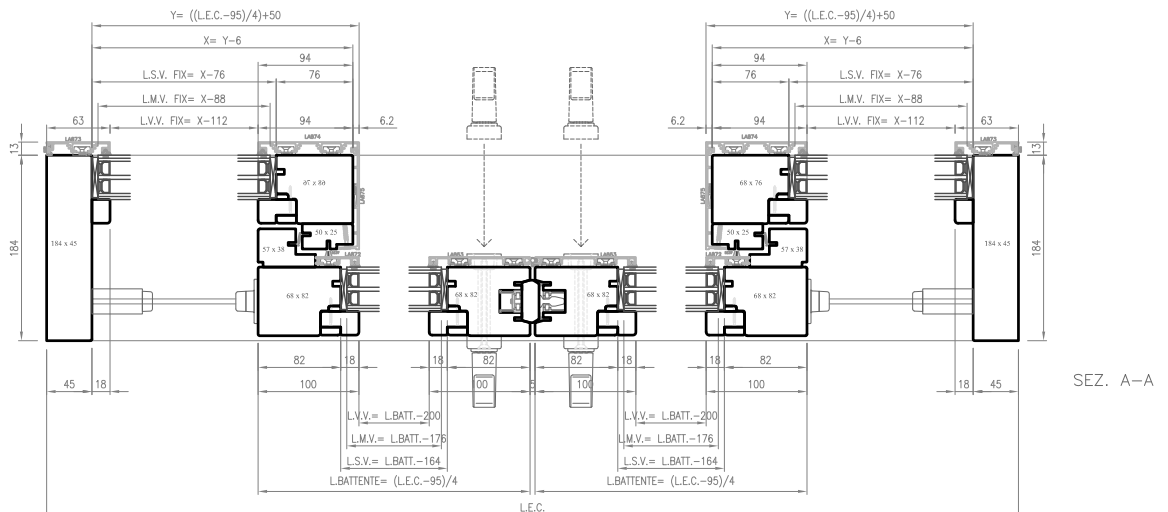
SEZ. A-A



SEZ. B-B



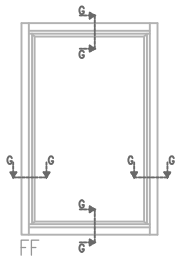
SEZ. C-C



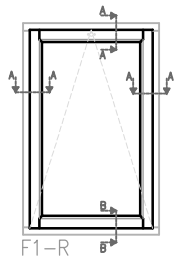
SEZ. A-A



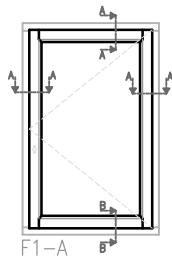
# OVERLUX CLIMA



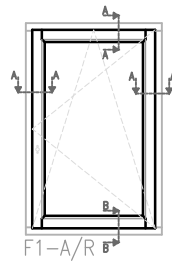
FF



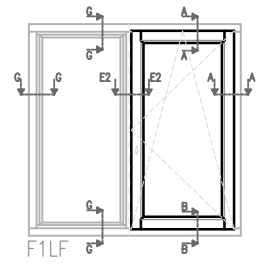
F1-R



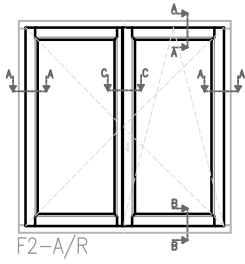
F1-A



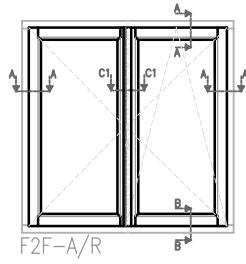
F1-A/R



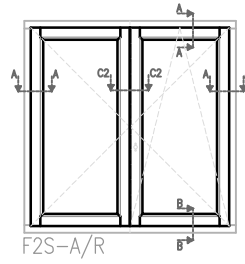
F1LF



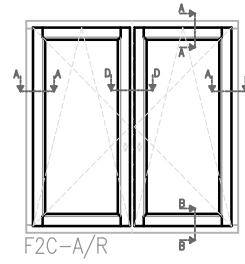
F2-A/R



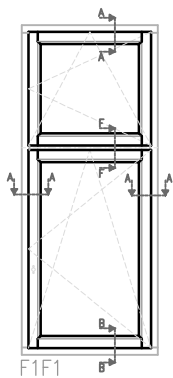
F2F-A/R



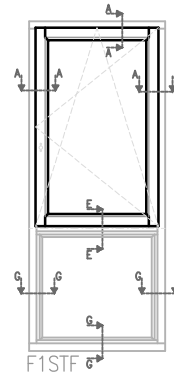
F2S-A/R



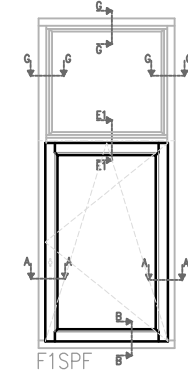
F2C-A/R



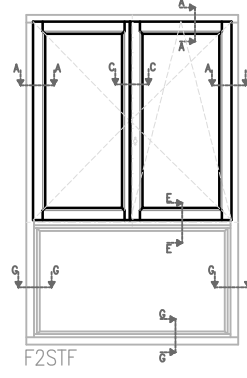
F1F1



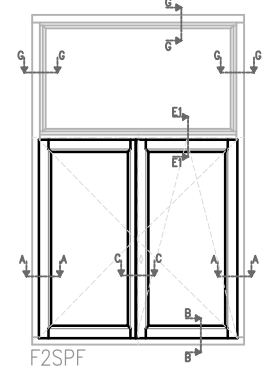
F1STF



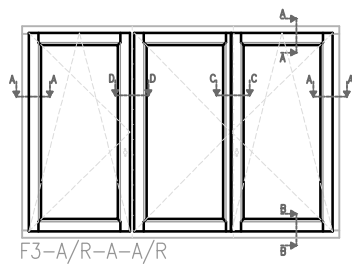
F1SPF



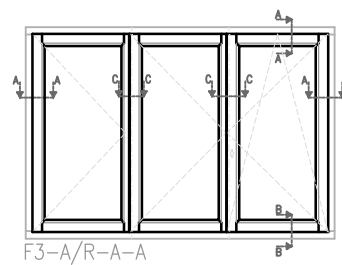
F2STF



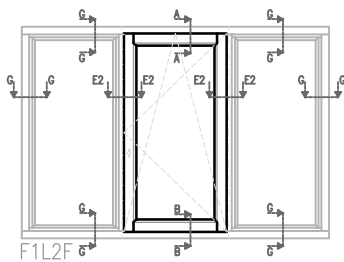
F2SPF



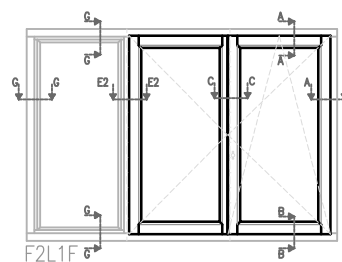
F3-A/R-A-A/R



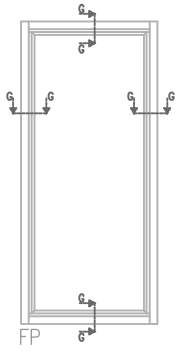
F3-A/R-A-A



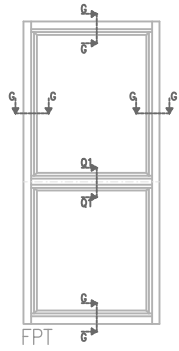
F1L2F



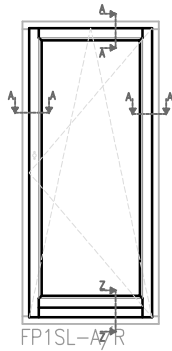
F2L1F



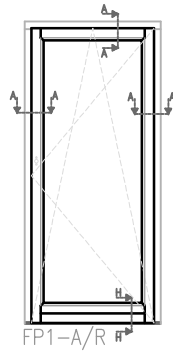
FP



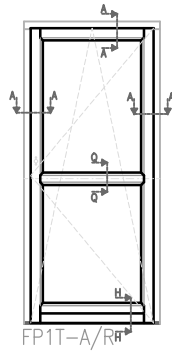
FPT



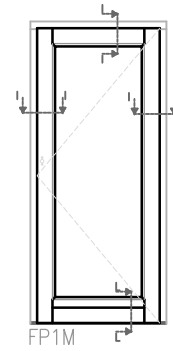
FP1SL-A/R



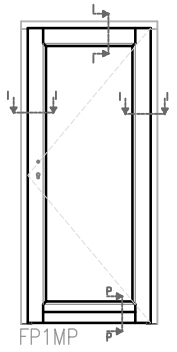
FP1-A/R



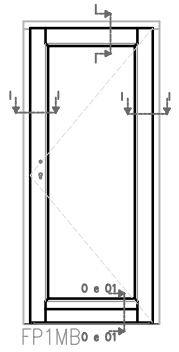
FP1T-A/RH



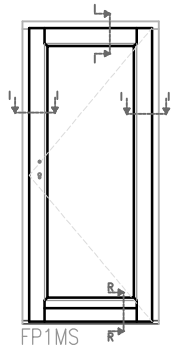
FP1M



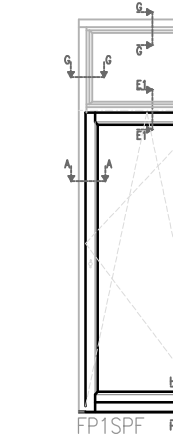
FP1MP



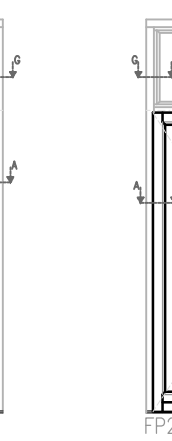
FP1MBo e O1



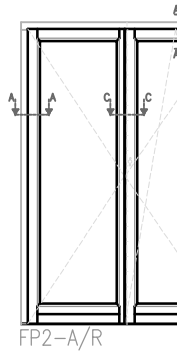
FP1MS



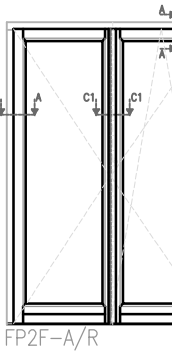
FP1SPF



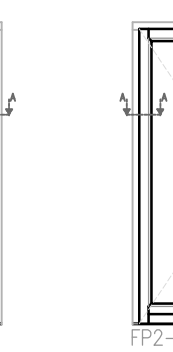
FP2SPF



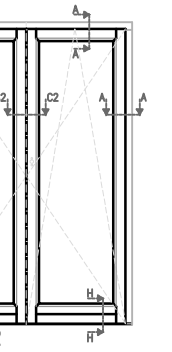
FP2-A/R



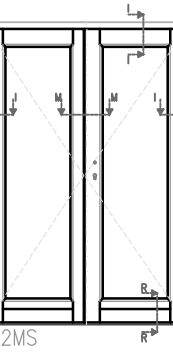
FP2F-A/R



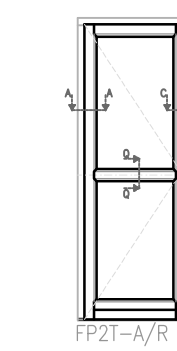
FP2-A/R



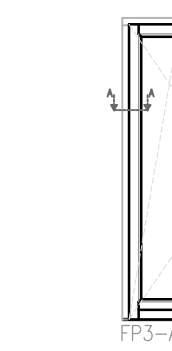
FP2MS



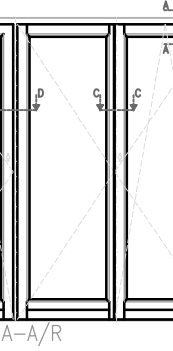
FP2MS



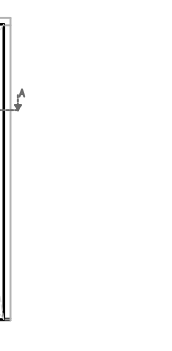
FP2T-A/R



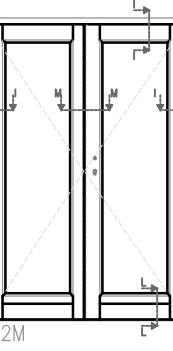
FP3-A/R-A-A/R



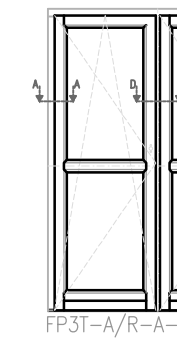
FP3-A/R-A-A



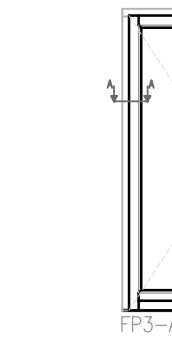
FP2M



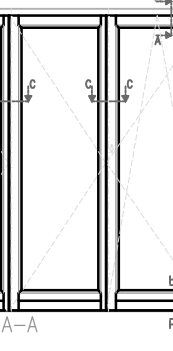
FP2M



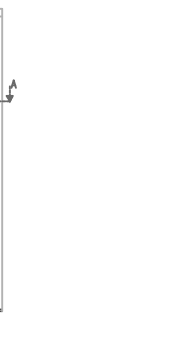
FP3T-A/R-A-A/R



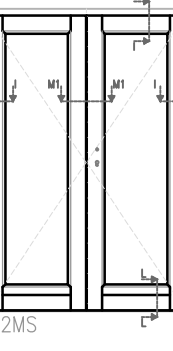
FP3-A/R-A-A



FP3-A/R-A-A

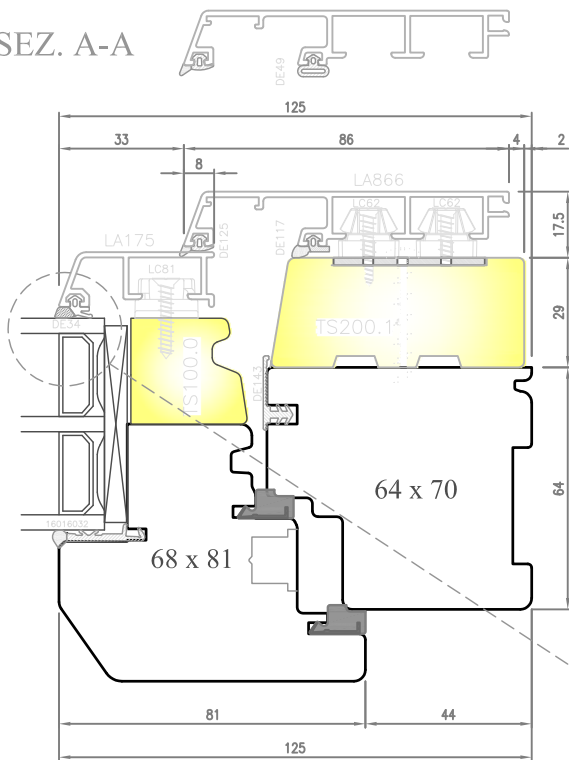


FP2MS

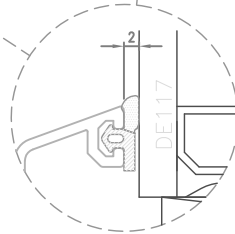
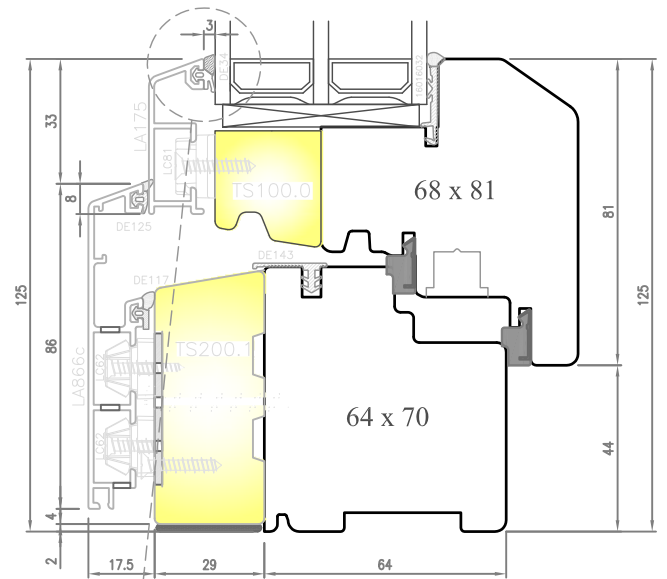


FP2MS

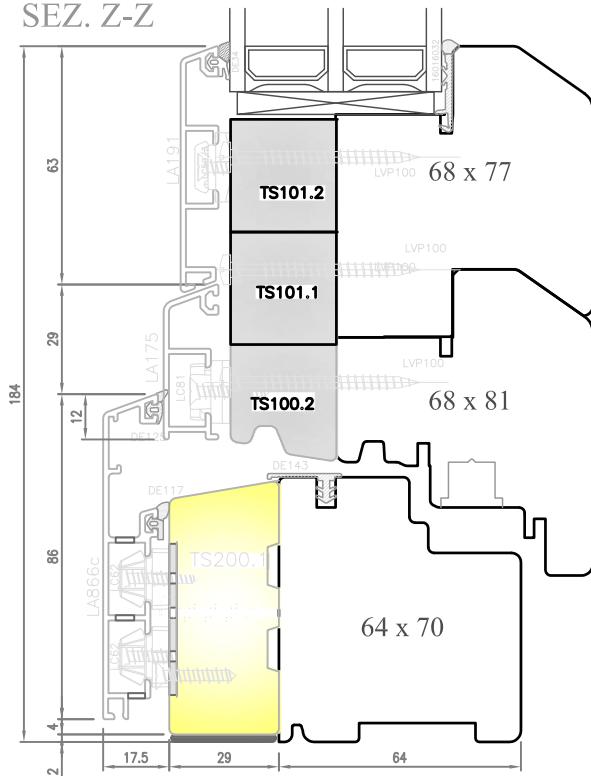
SEZ. A-A



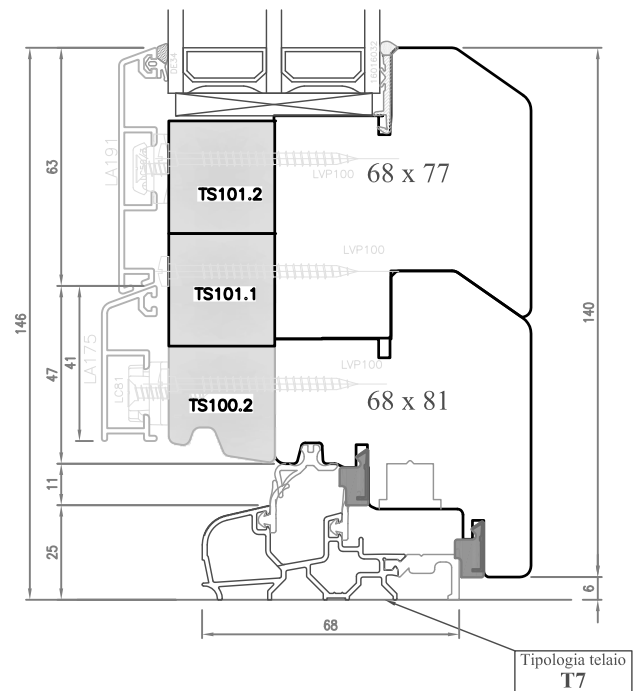
SEZ. B-B



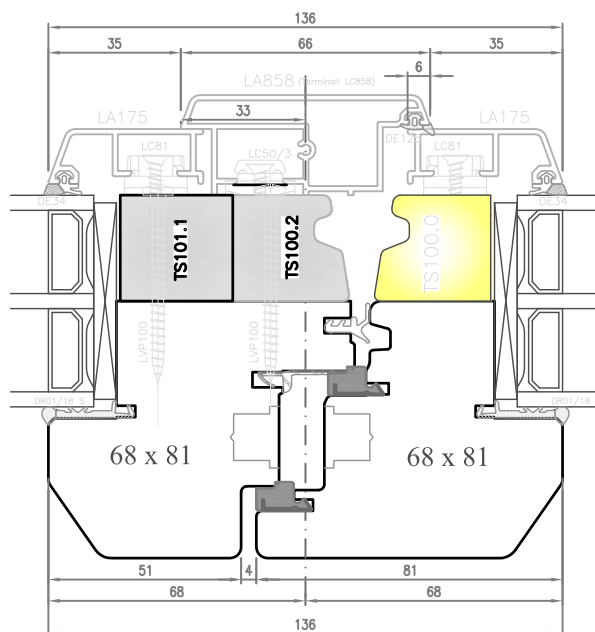
SEZ. Z-Z



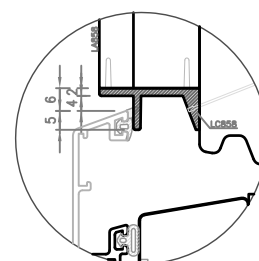
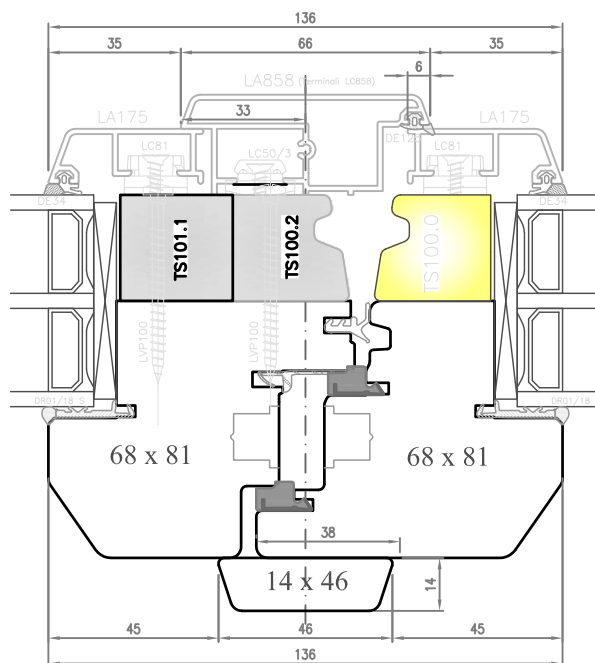
SEZ. H-H



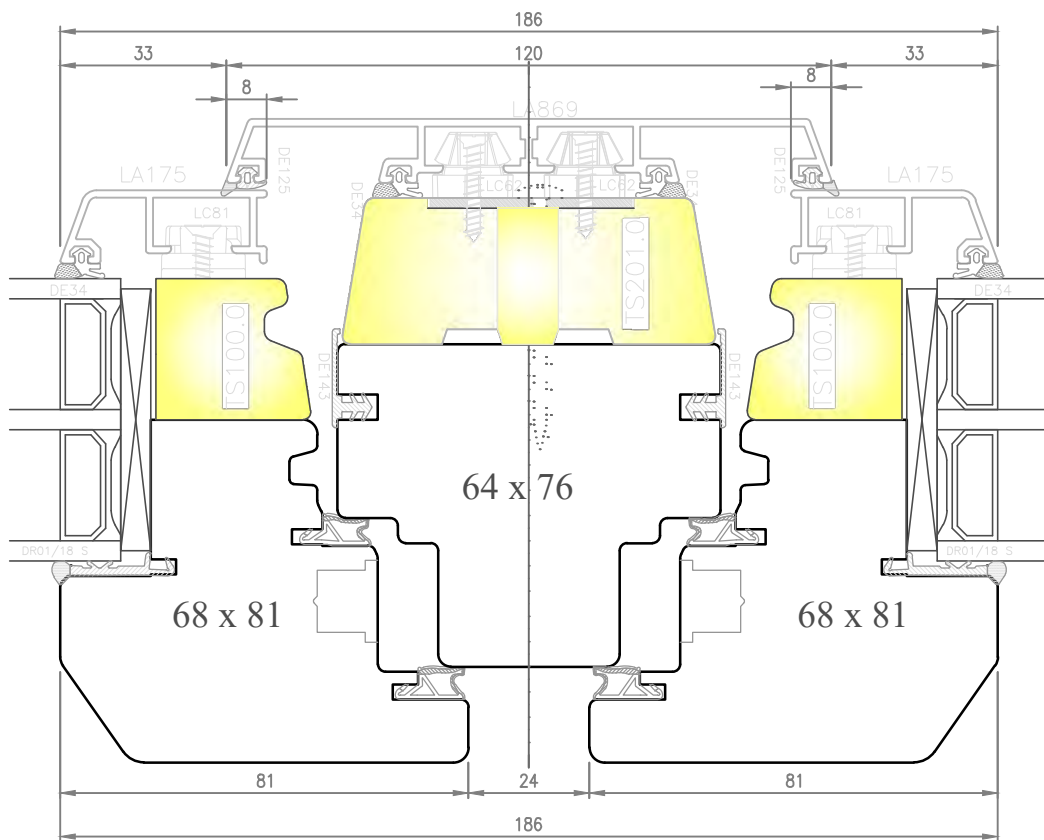
SEZ. C-C



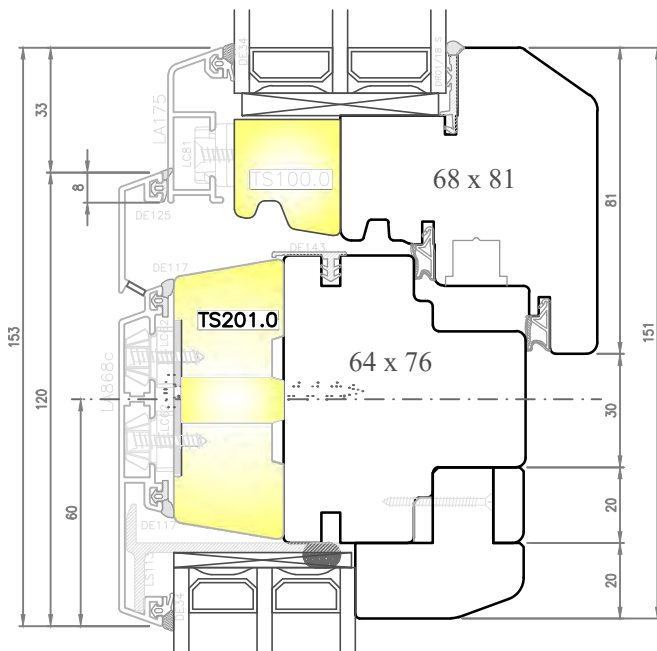
SEZ. C1-C1



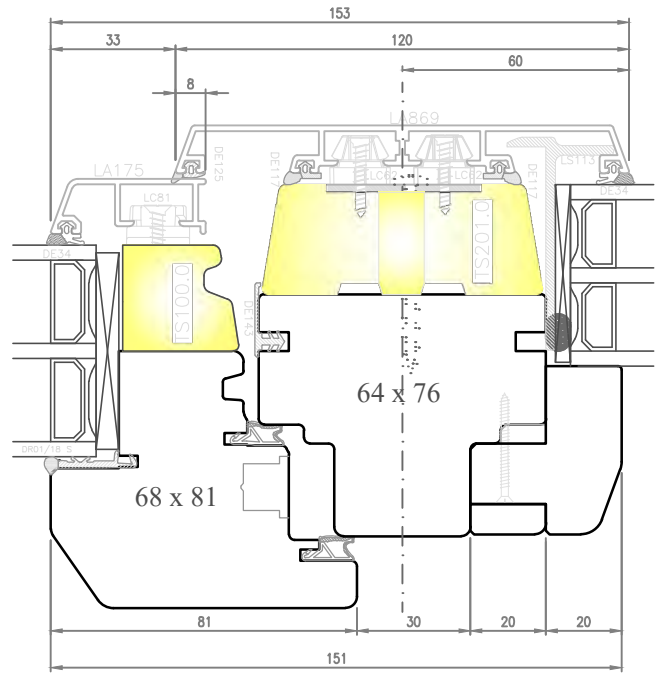
SEZ. D-D



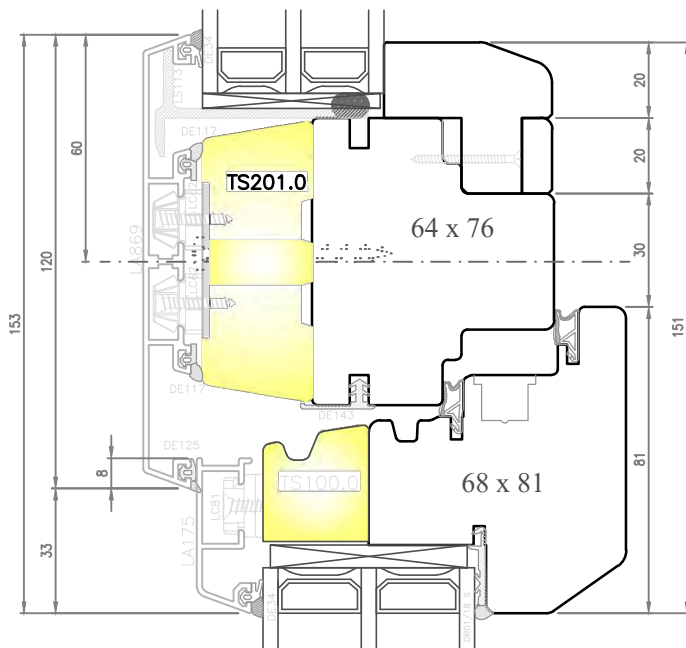
SEZ. E-E



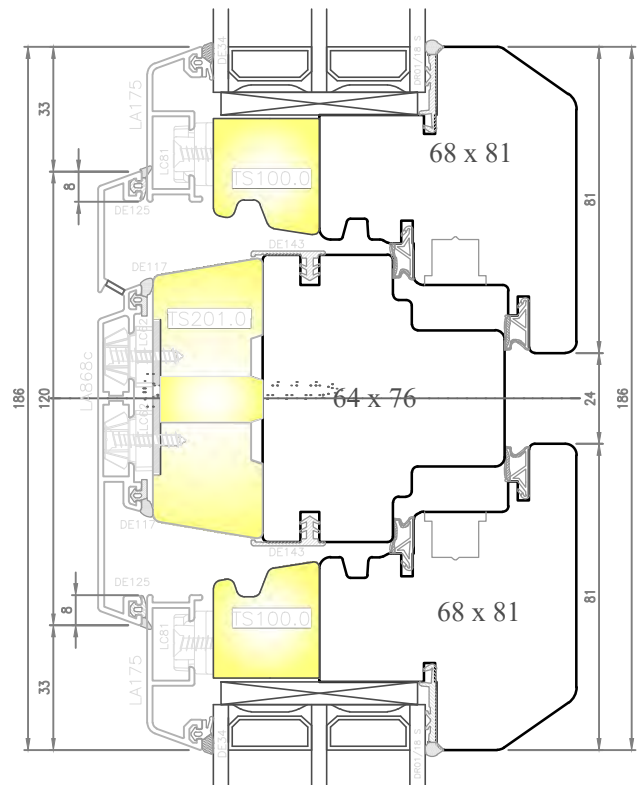
SEZ. E2-E2



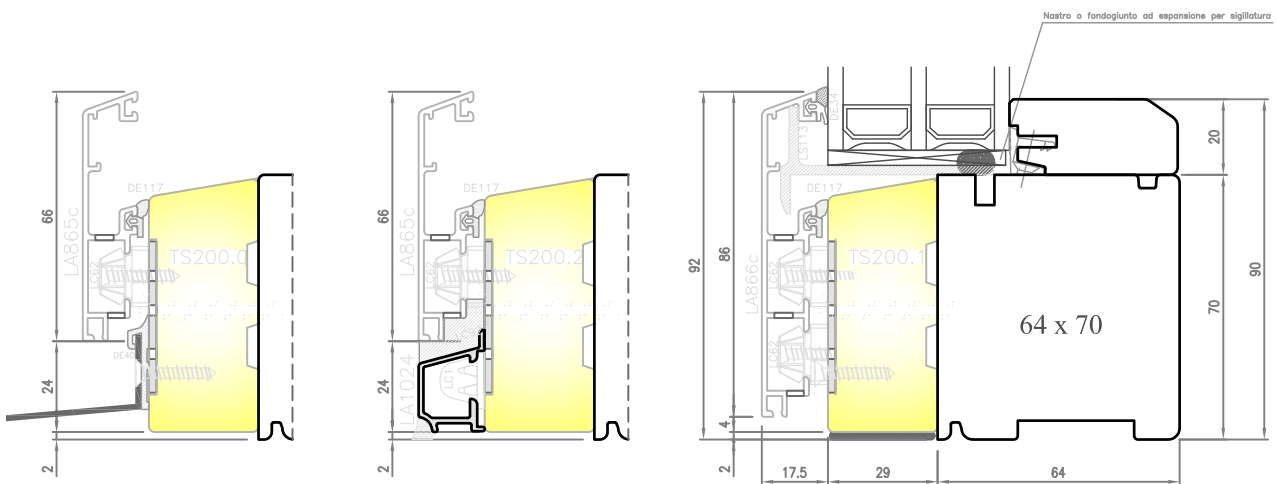
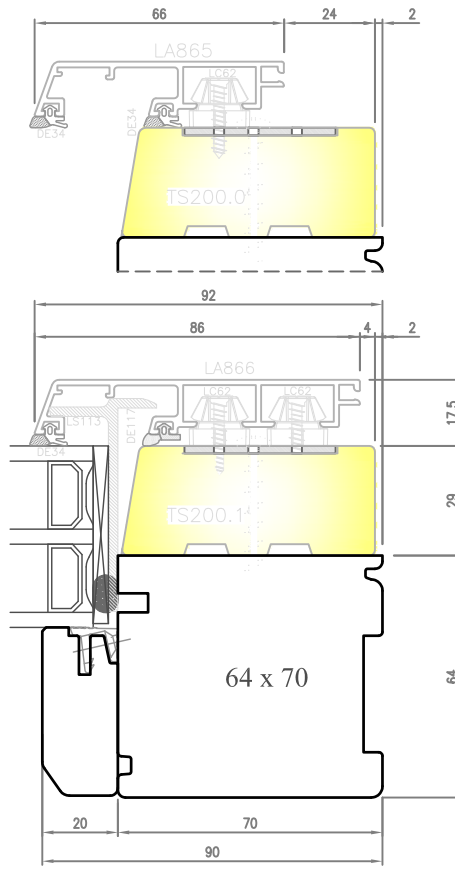
SEZ. E1-E1



SEZ. F-F

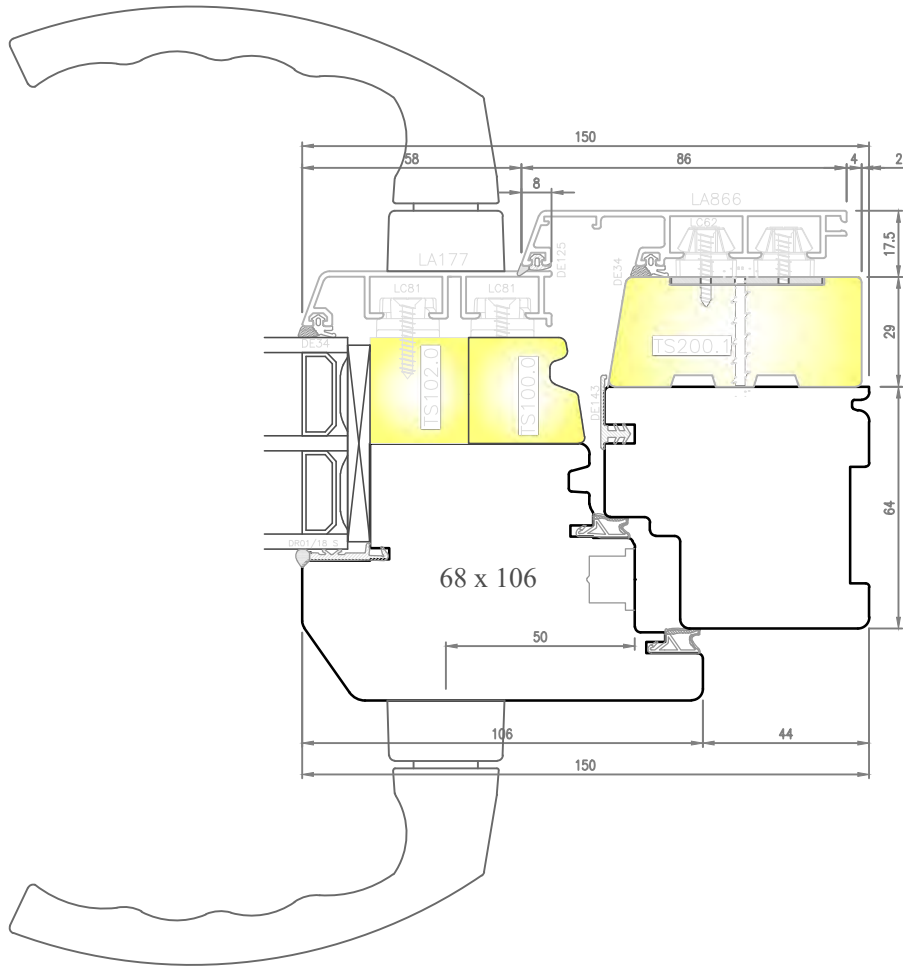


SEZ. G-G

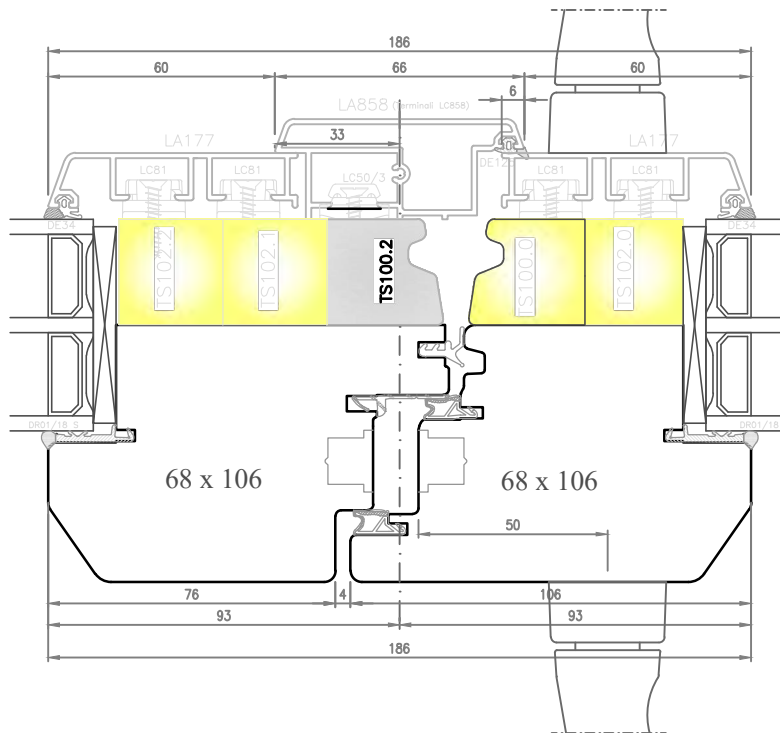




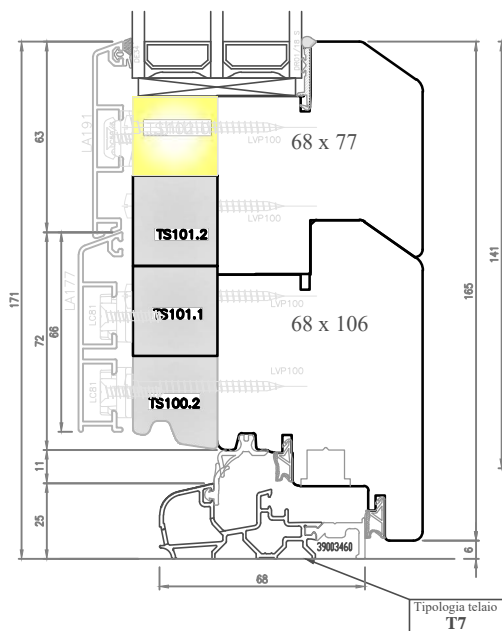
SEZ. I-I



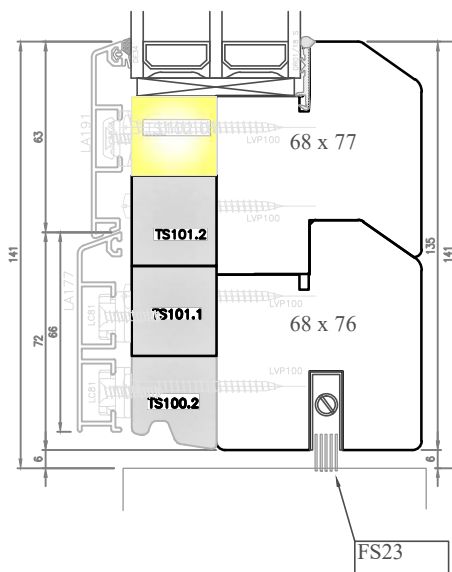
SEZ. M-M



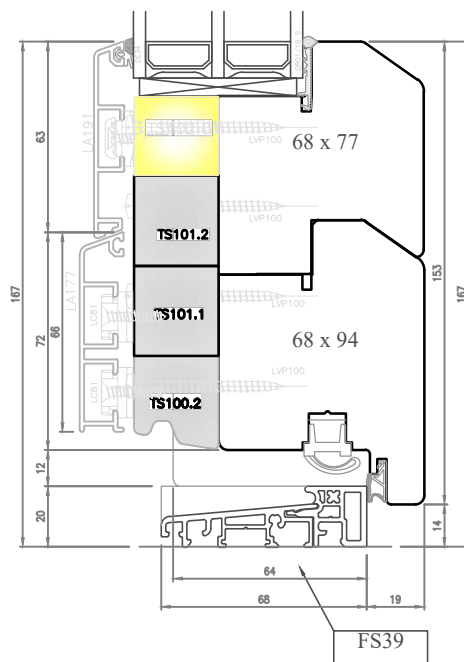
SEZ. L-L



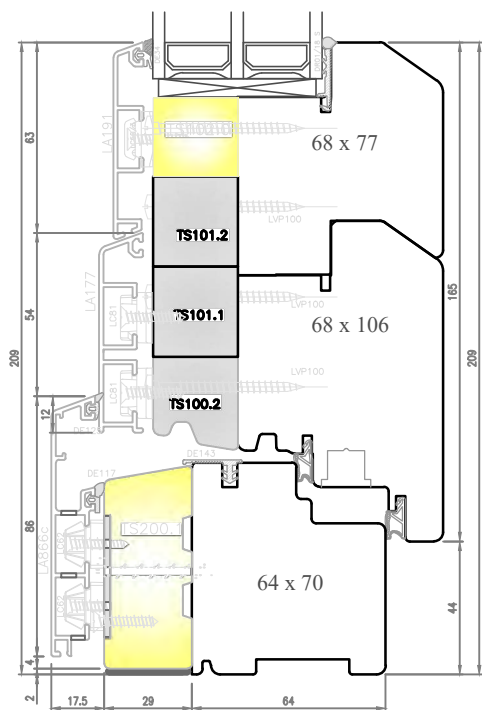
SEZ. P-P



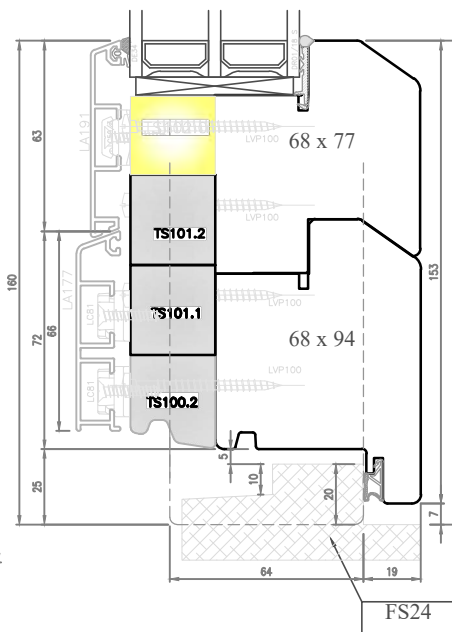
SEZ. R-R



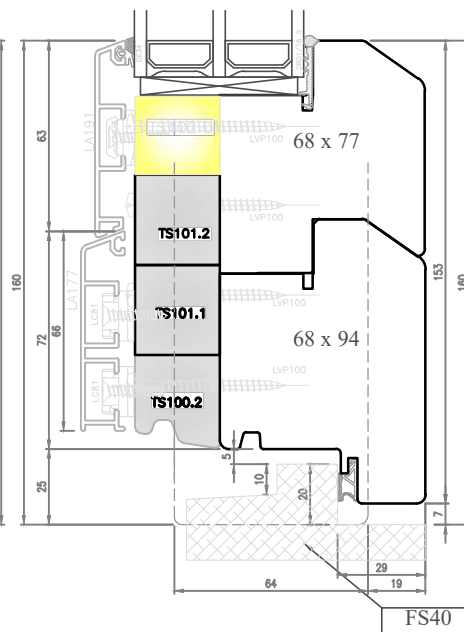
SEZ. Z1-Z1



SEZ. O-O

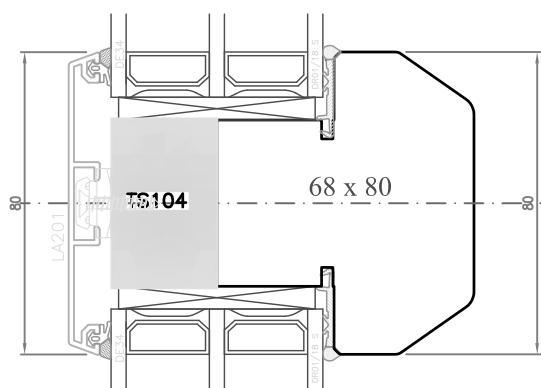


SEZ. O1-O1



SEZ. Q-Q

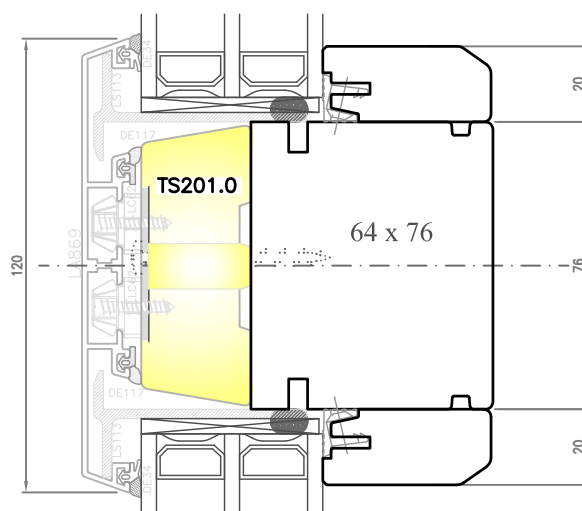
TRAVERSO 80mm



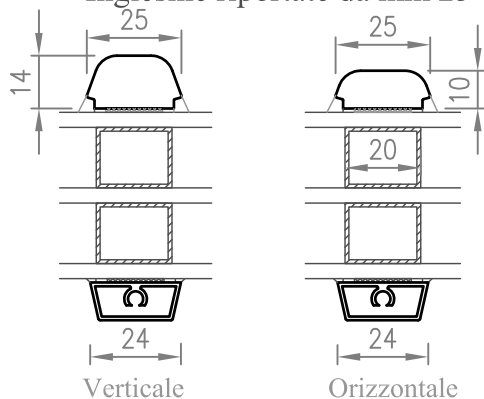
ATTENZIONE:  
TRAVERSO DA 120mm PER TELAI/FISSI

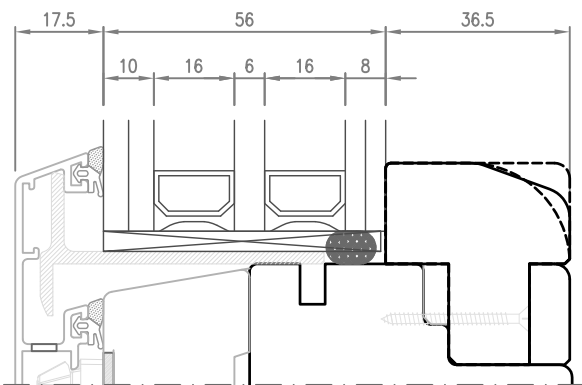
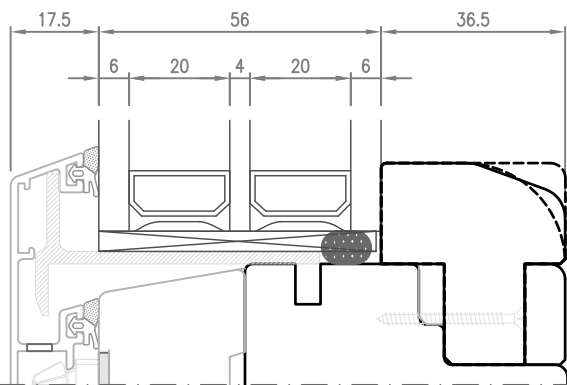
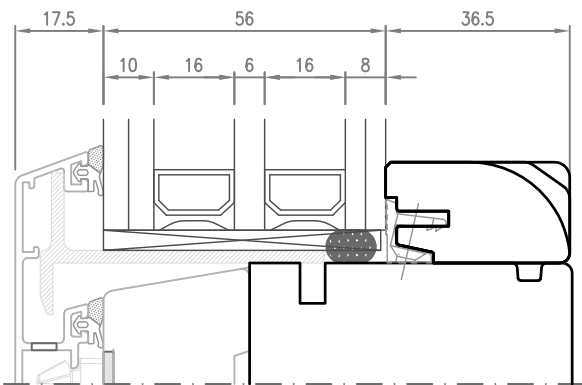
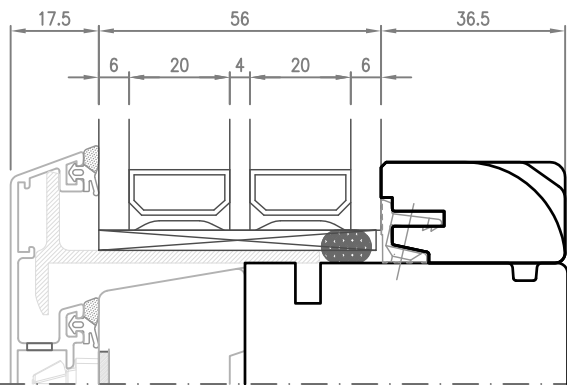
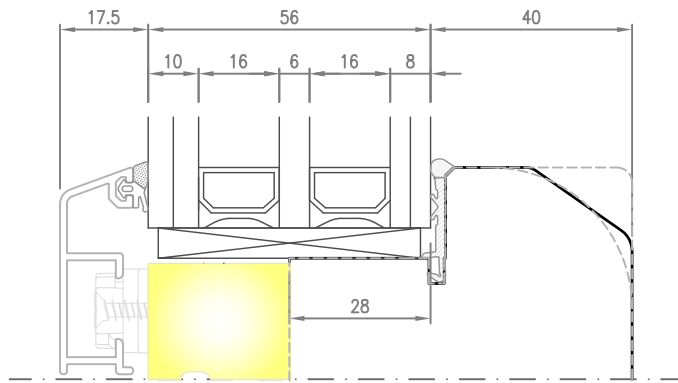
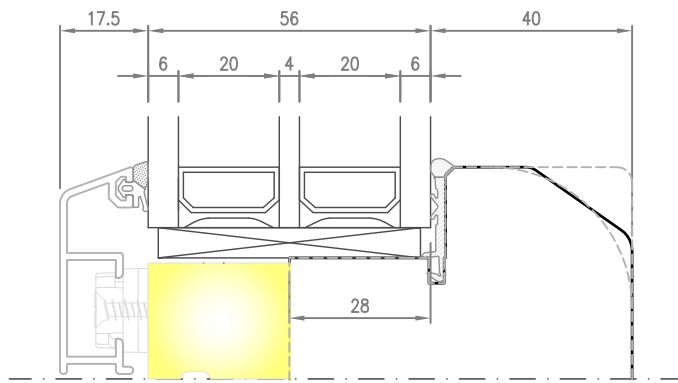
REALIZZATO SU RICHIESTA E NON  
RISULTA ALLINEATO CON QUELLO  
DELL'ANTA.

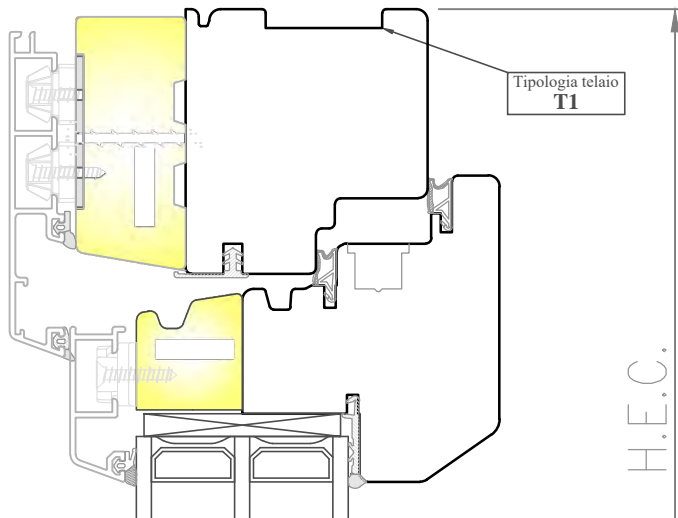
SEZ. Q1-Q1



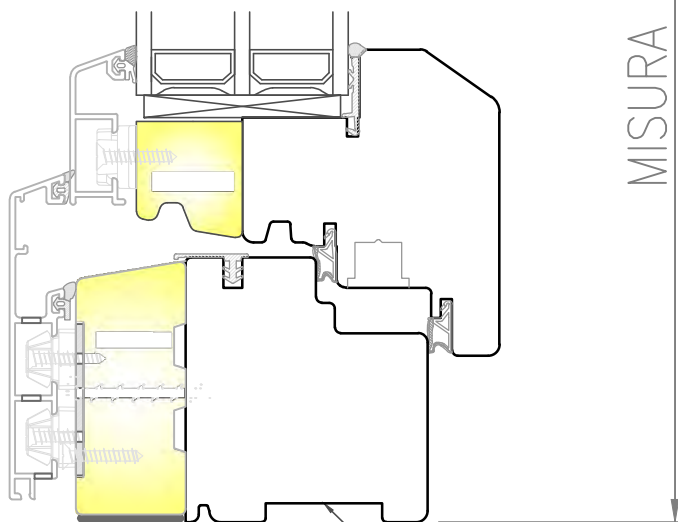
Inglesine riportate da mm 25





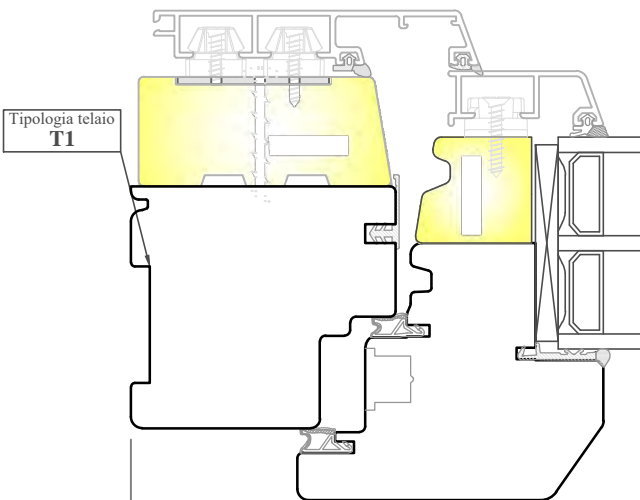


Tipologia telaio  
**T1**

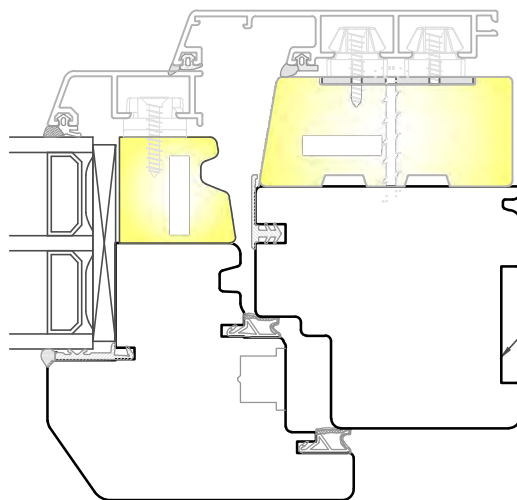


Tipologia telaio  
**T4**

MISURA ORDINE H.E.C.

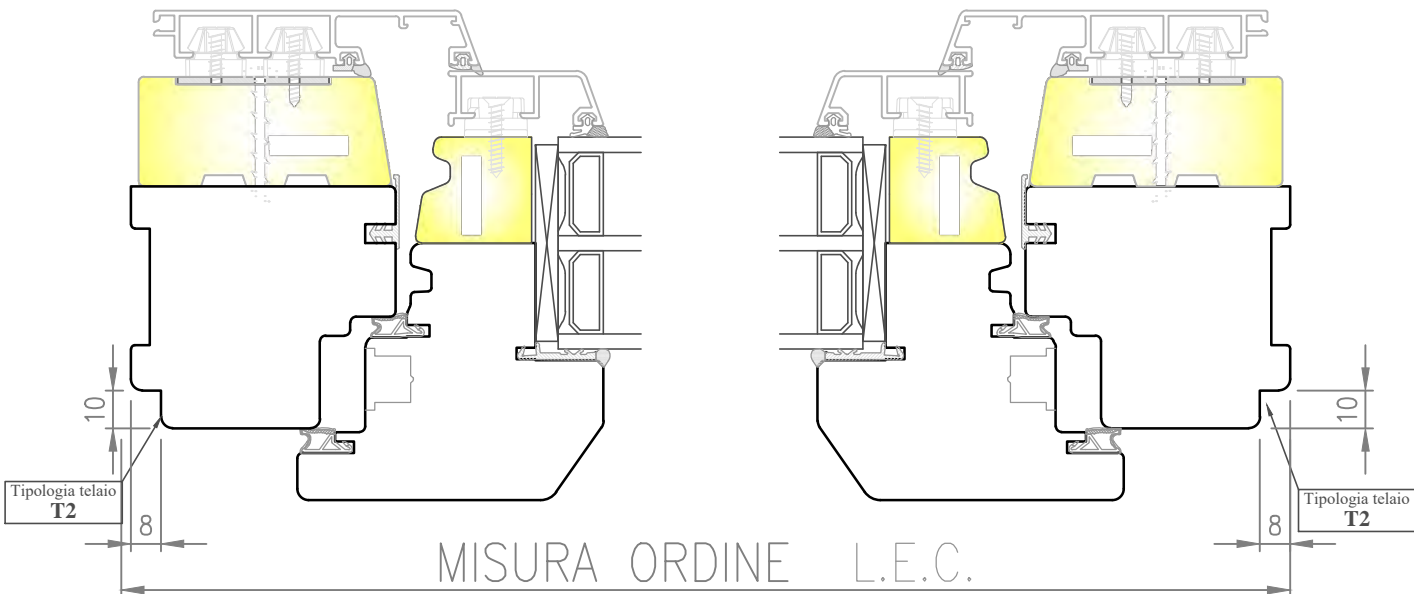
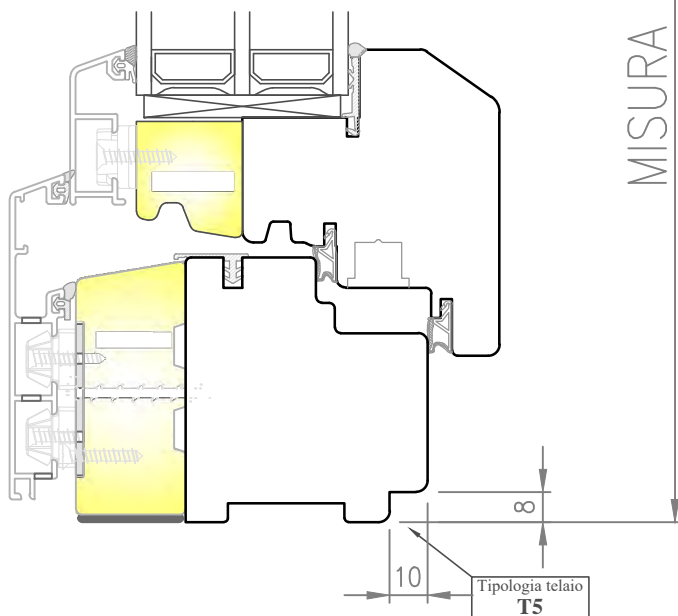
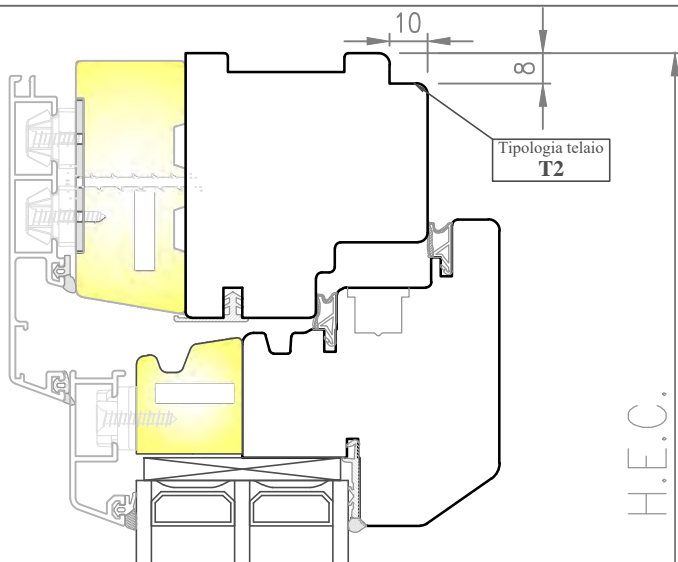


Tipologia telaio  
**T1**



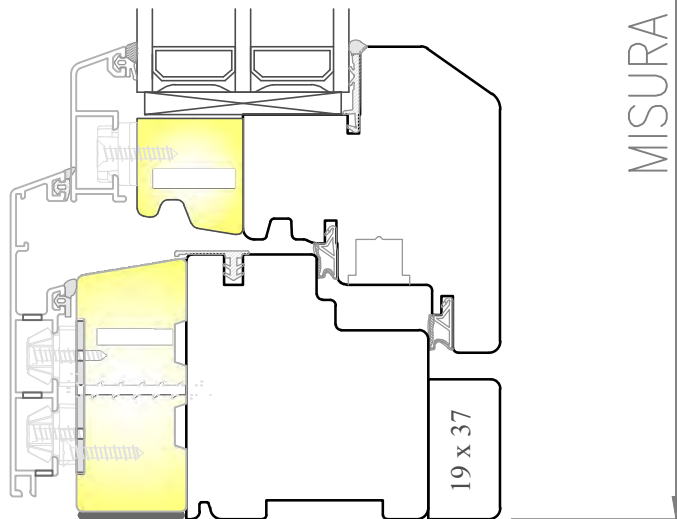
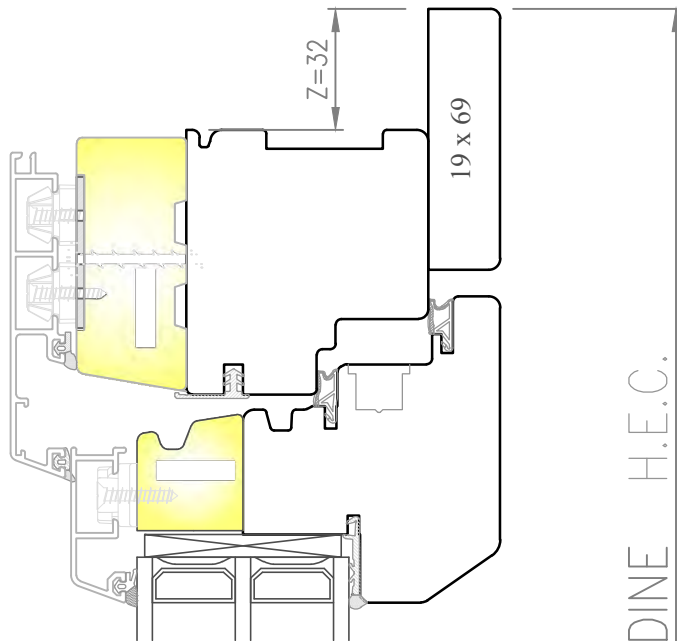
Tipologia telaio  
**T1**

MISURA ORDINE L.E.C.

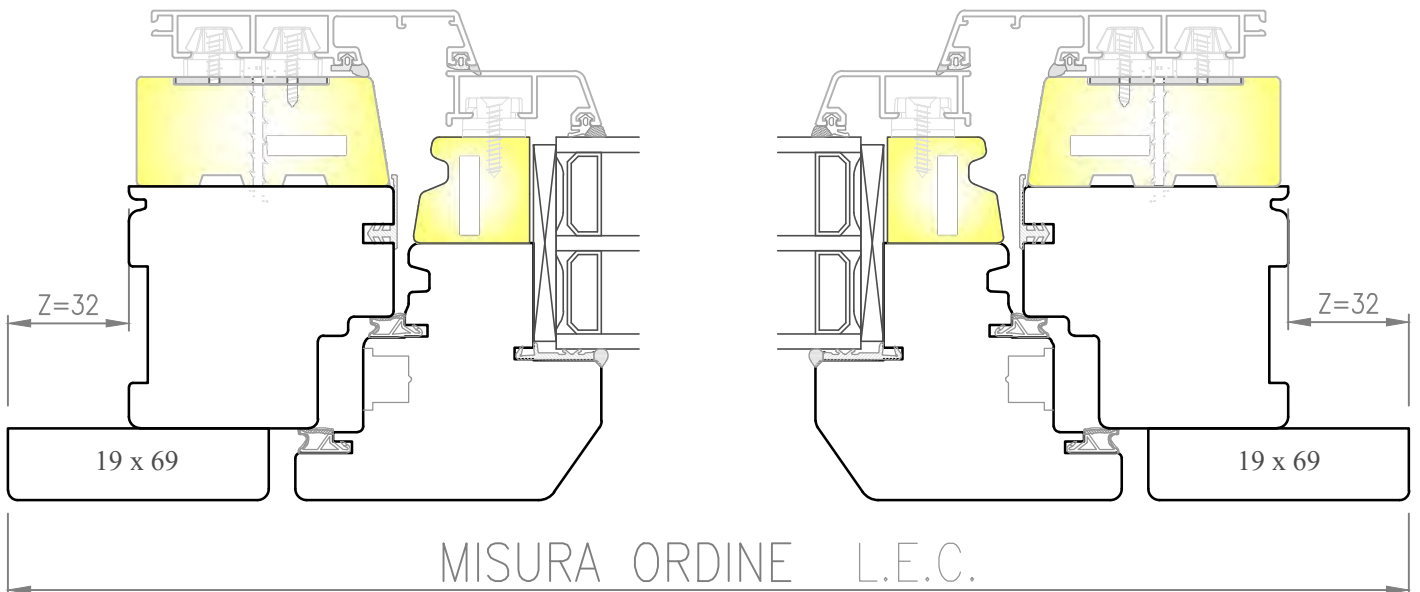


# Z=3 lati

## Kit Complanare

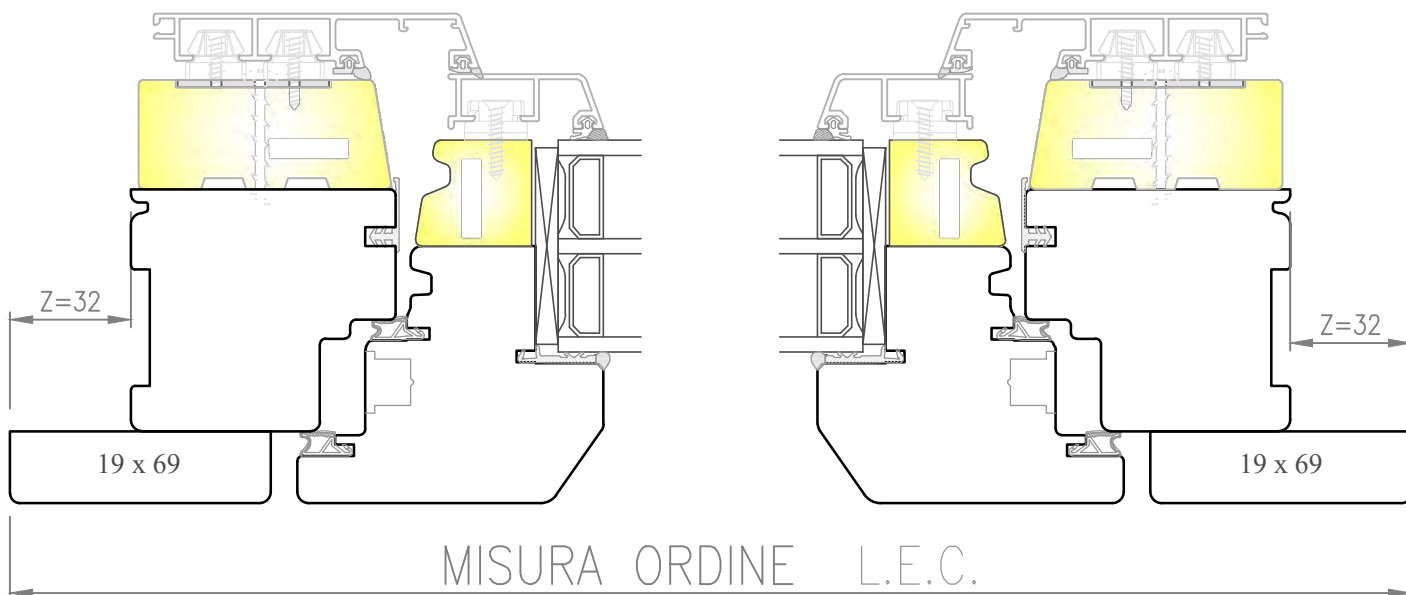
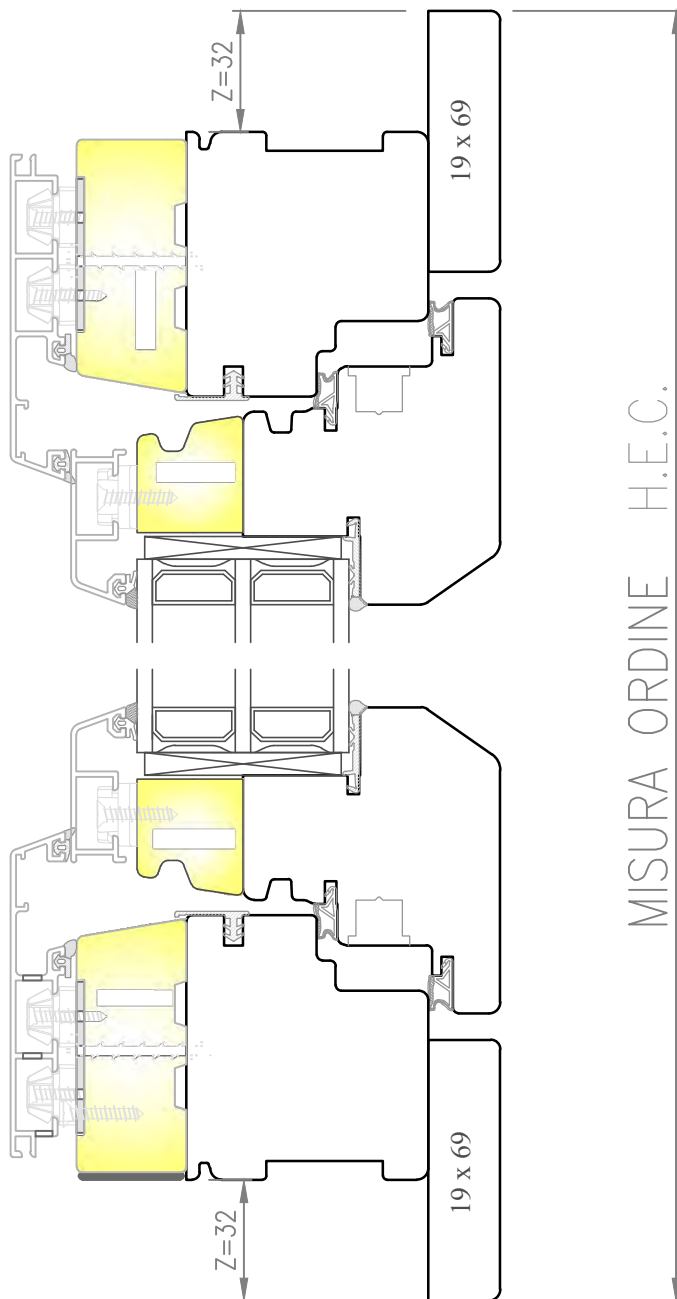


MISURA ORDINE H.E.C.

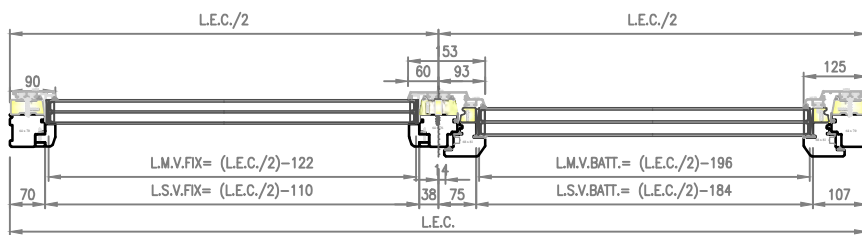
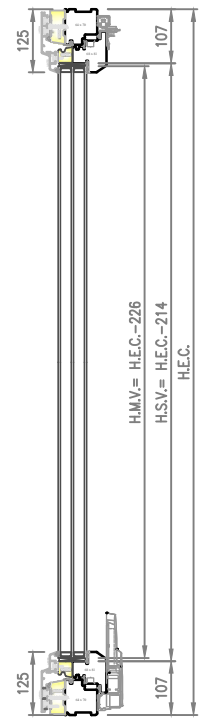
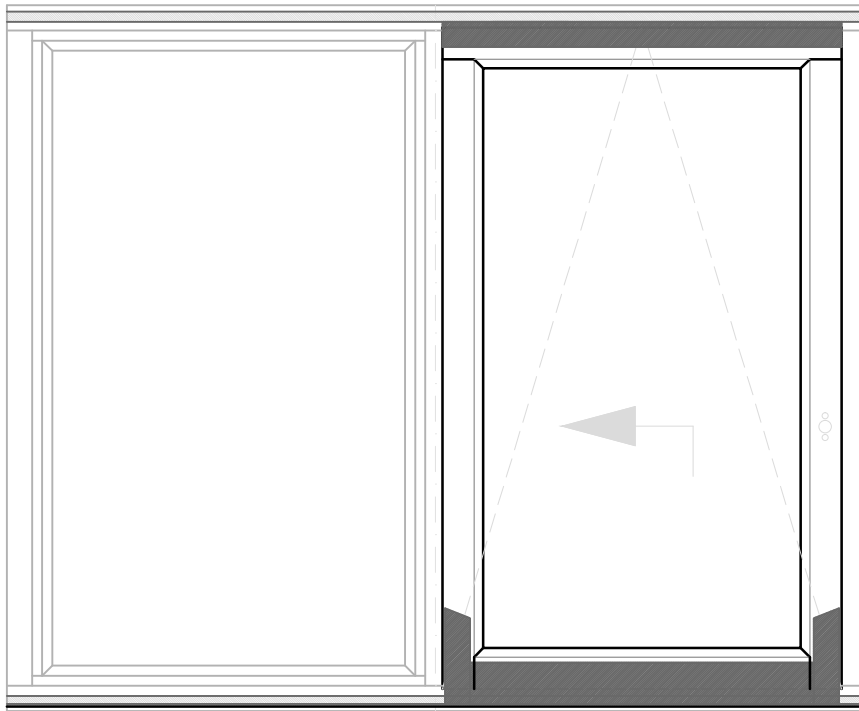
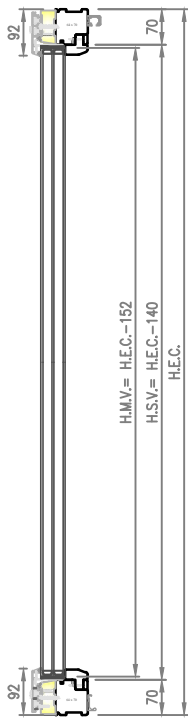


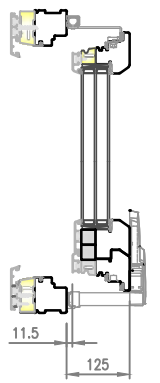
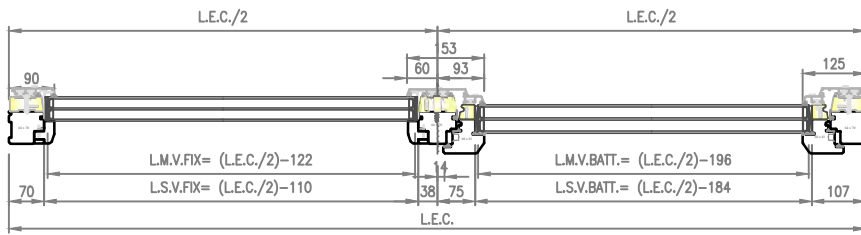
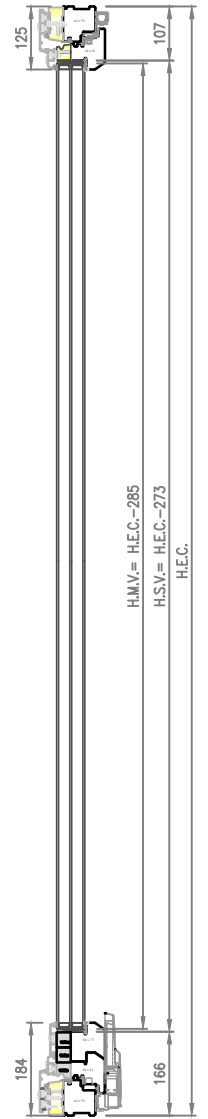
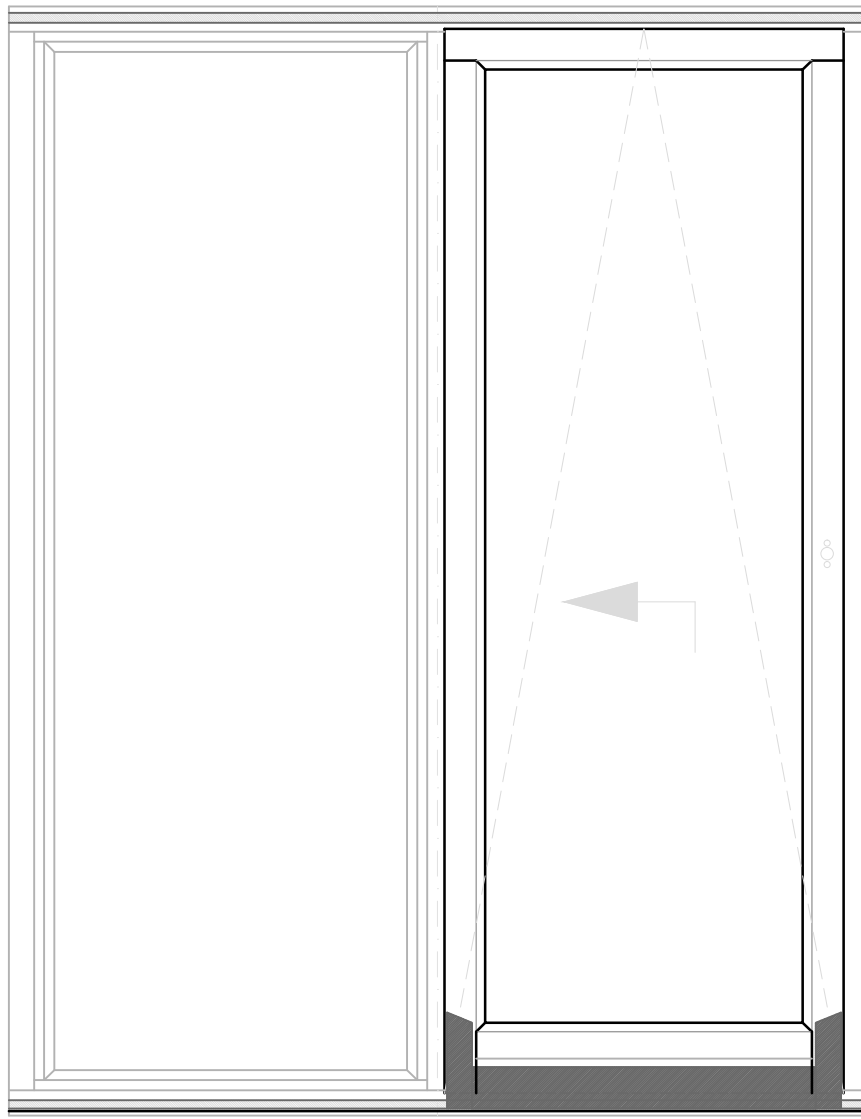
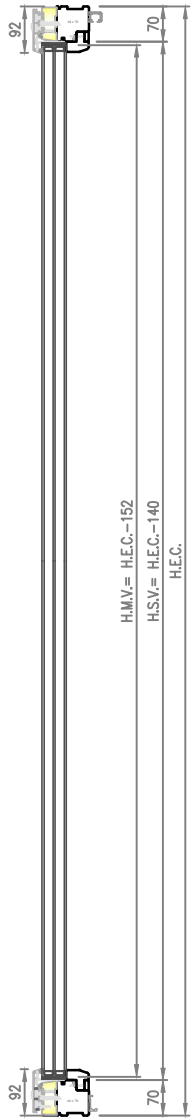
# Z=4 lati

## Kit Complanare

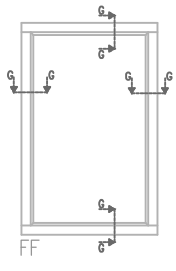




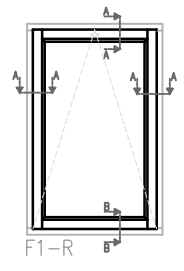




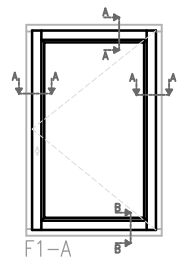
# OVERLUX L



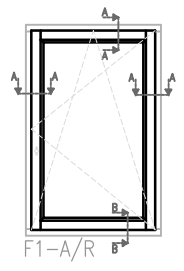
FF



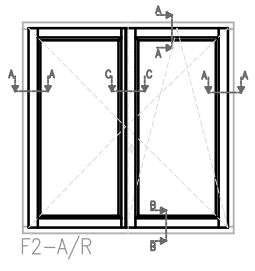
F1-R



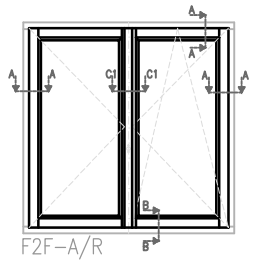
F1-A



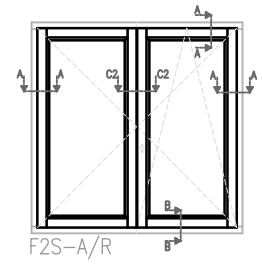
F1-A/R



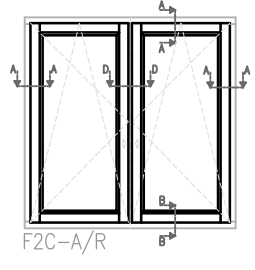
F2-A/R



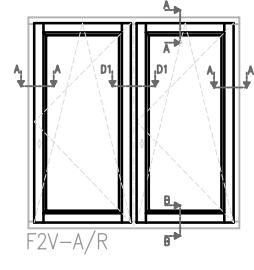
F2F-A/R



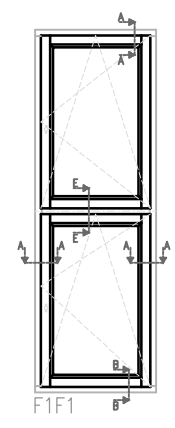
F2S-A/R



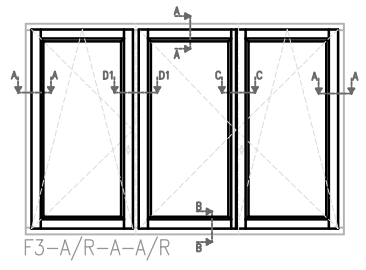
F2C-A/R



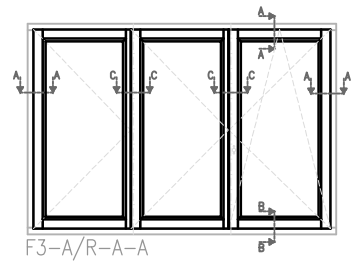
F2V-A/R



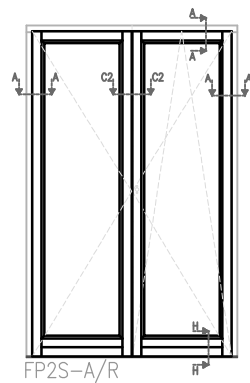
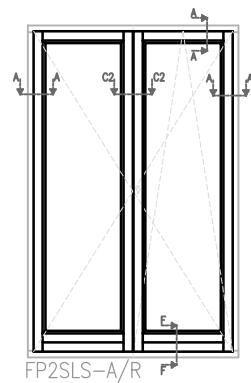
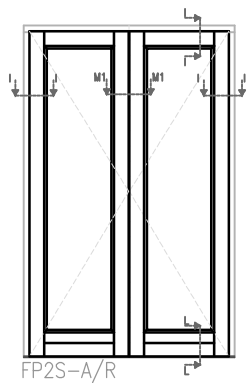
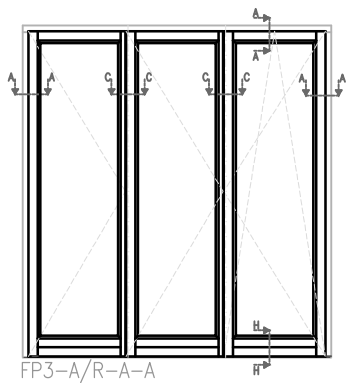
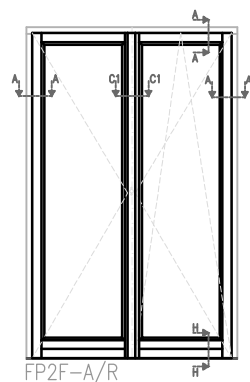
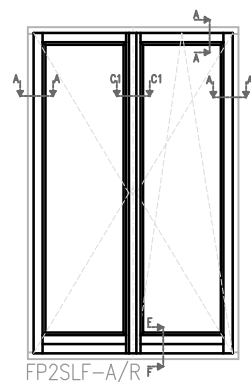
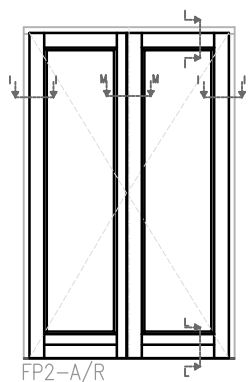
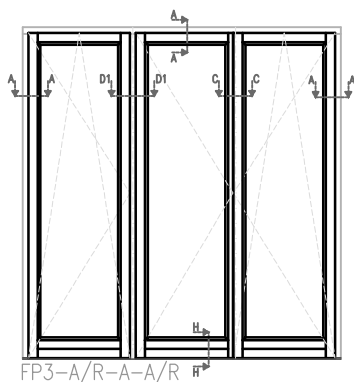
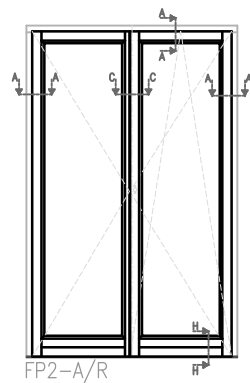
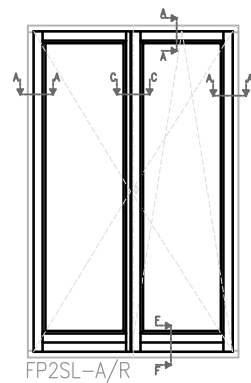
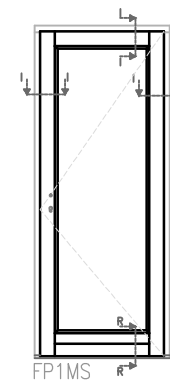
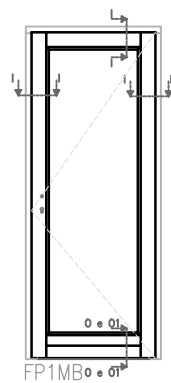
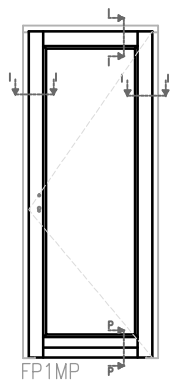
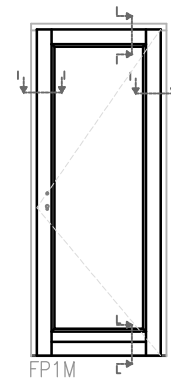
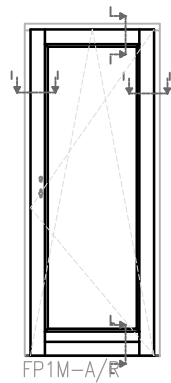
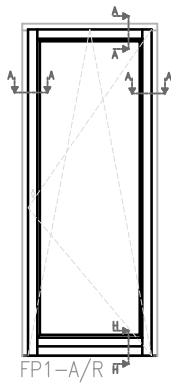
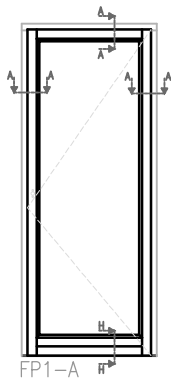
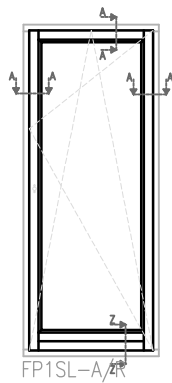
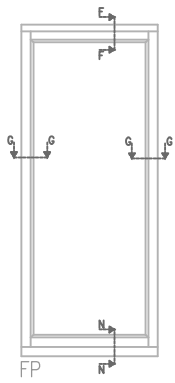
F1F1



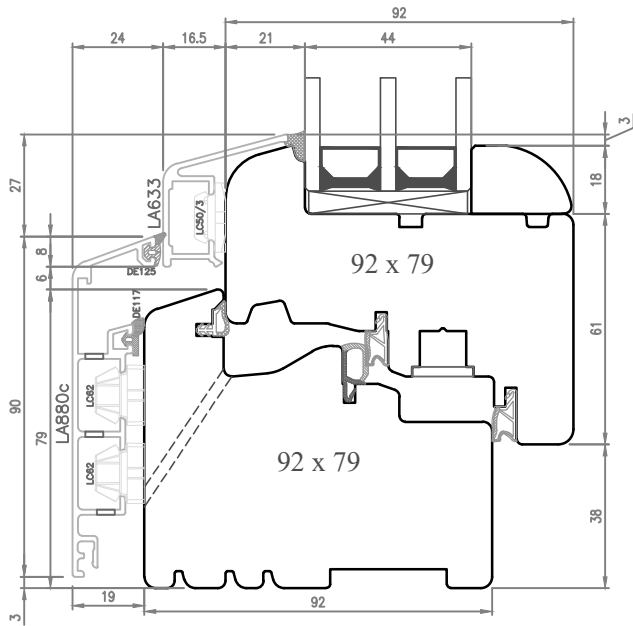
F3-A/R-A-A/R



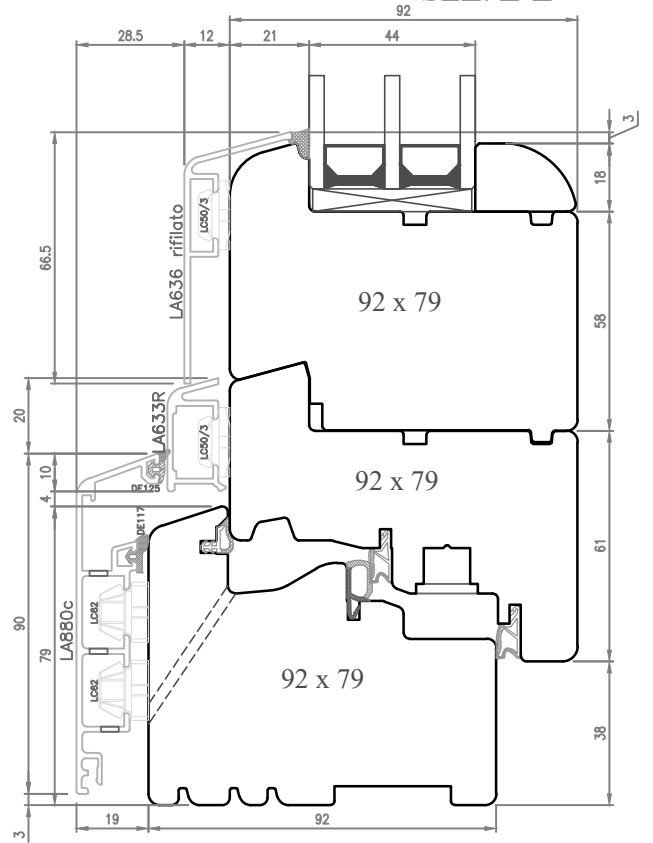
F3-A/R-A-A



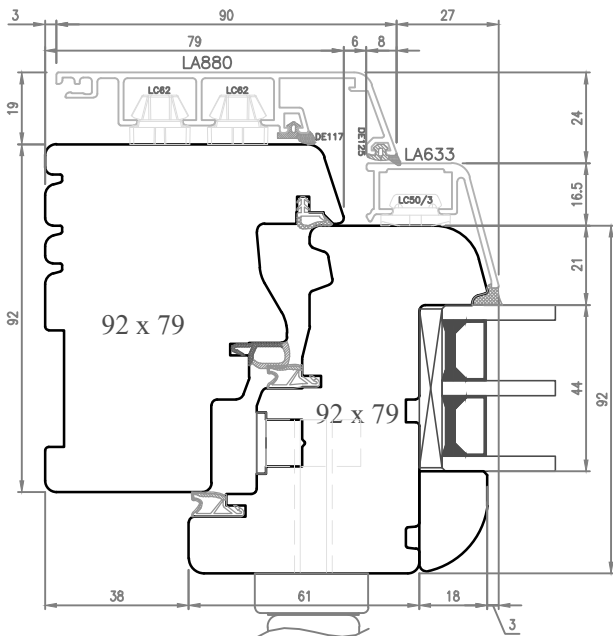
SEZ. B-B



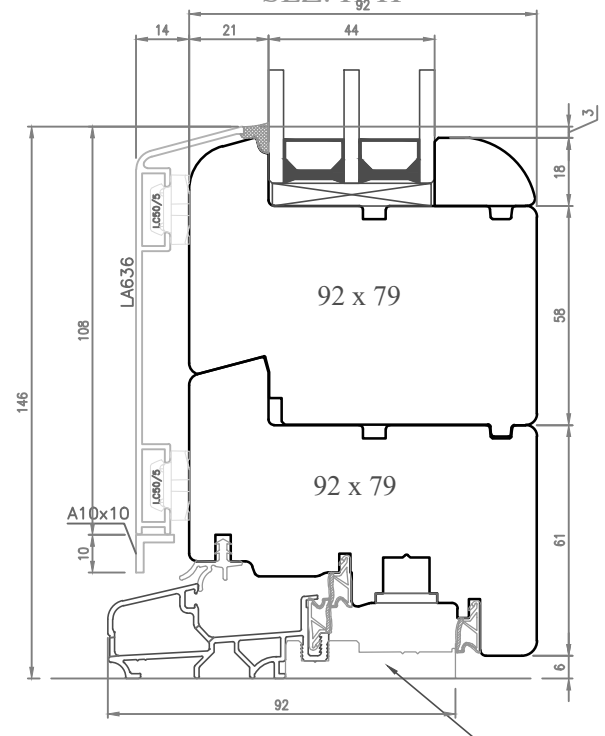
SEZ. Z-Z



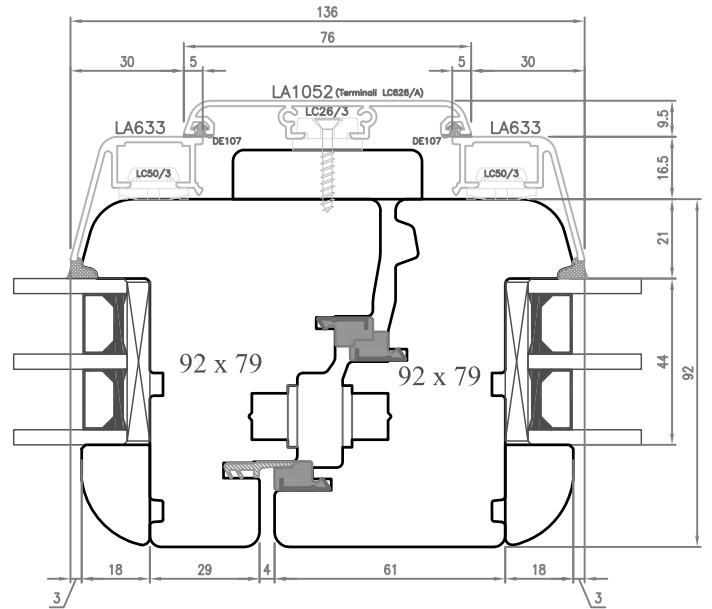
SEZ. A-A



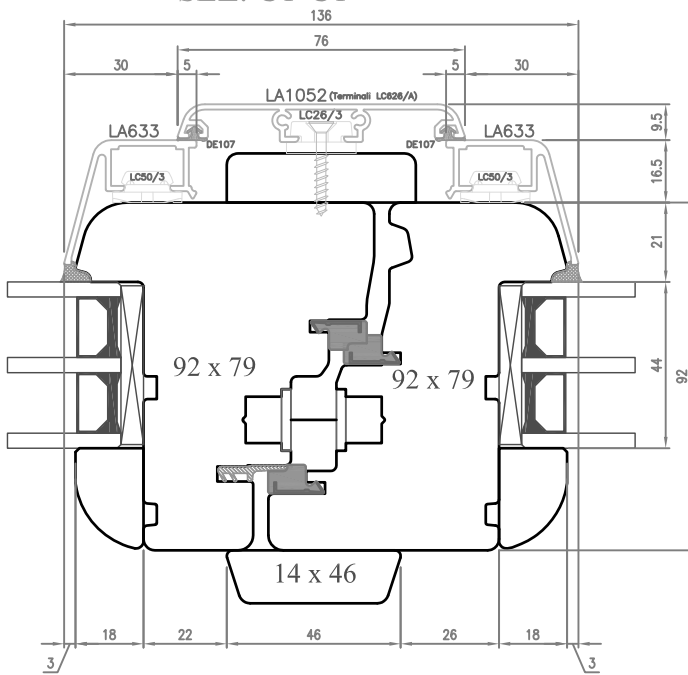
SEZ. H-H



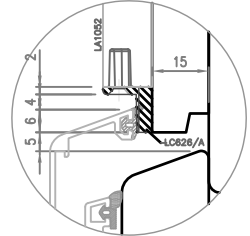
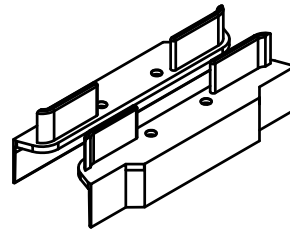
SEZ. C-C



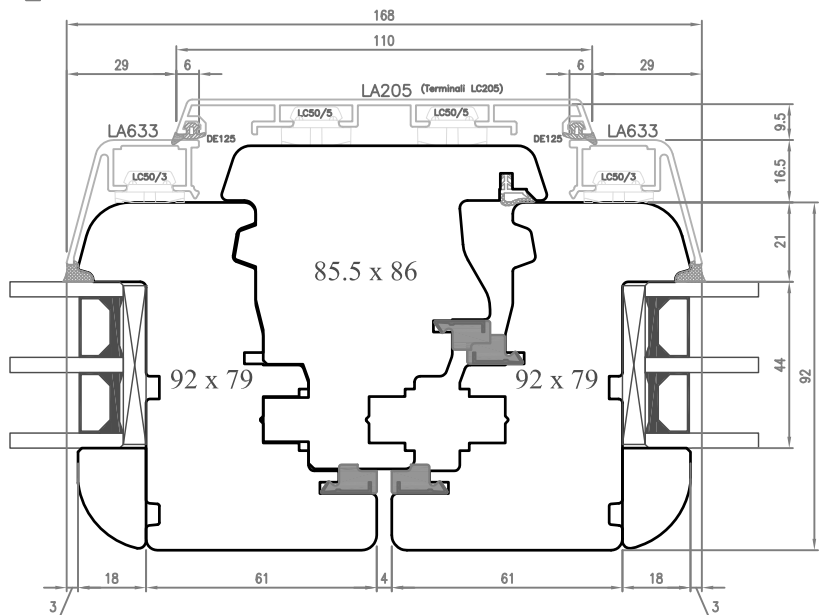
SEZ. C1-C1



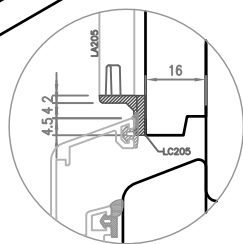
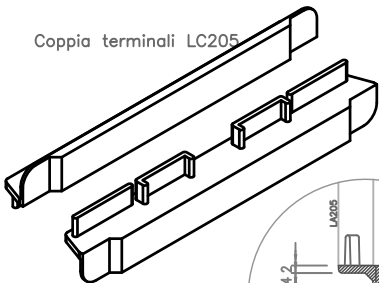
Coppia terminali LC626/A



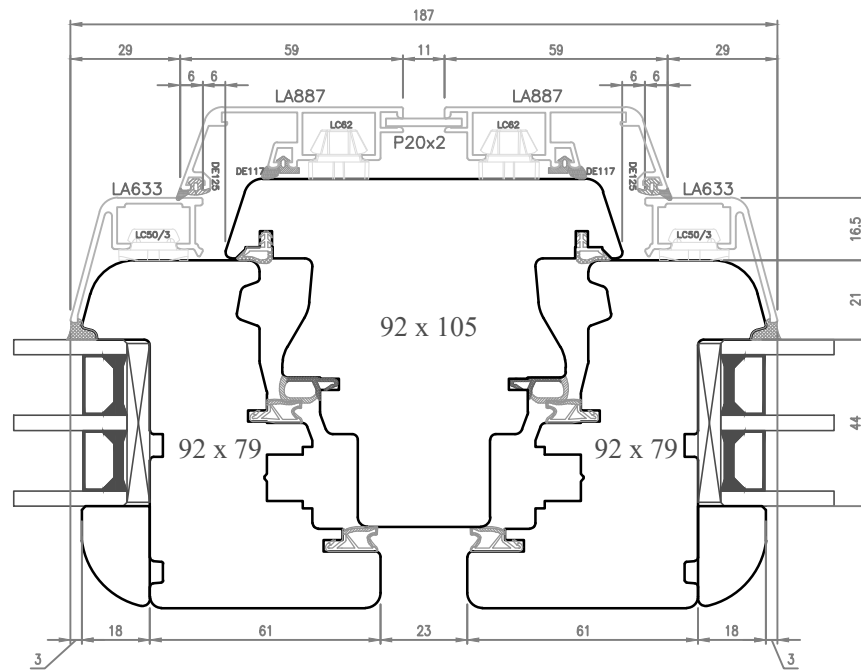
SEZ. C2-C2



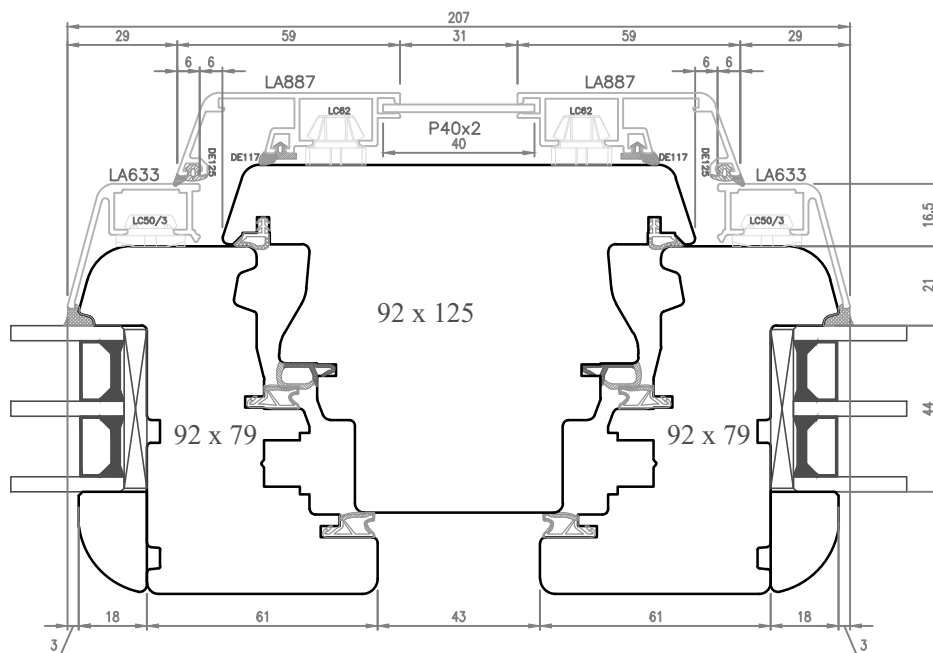
Coppia terminali LC205



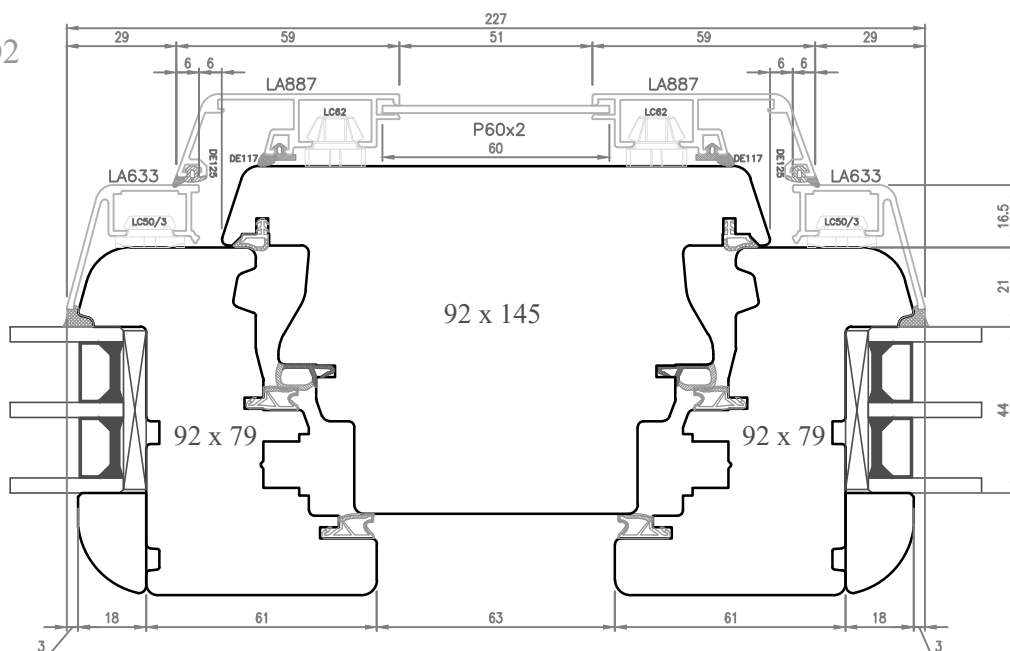
SEZ. D-D



SEZ. D1-D1

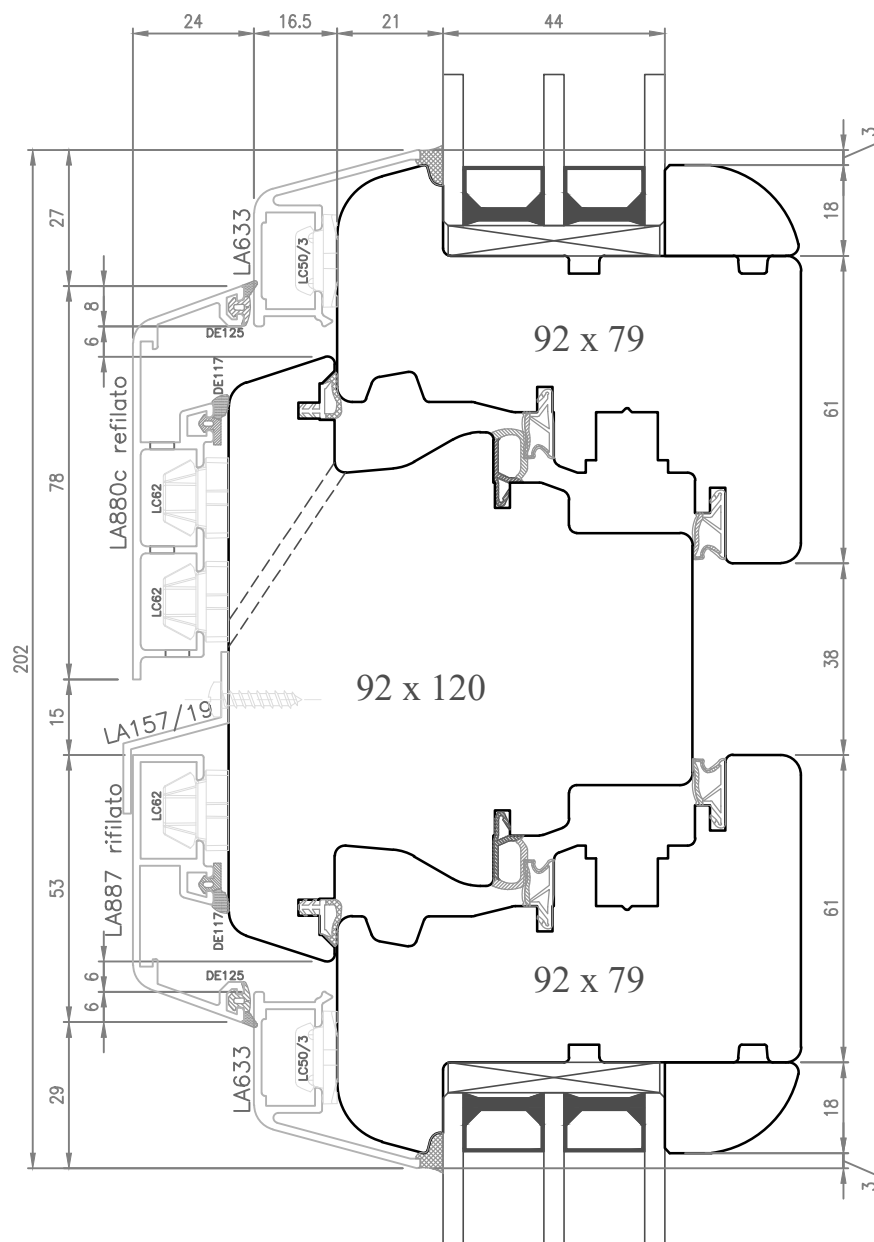


SEZ. D2-D2

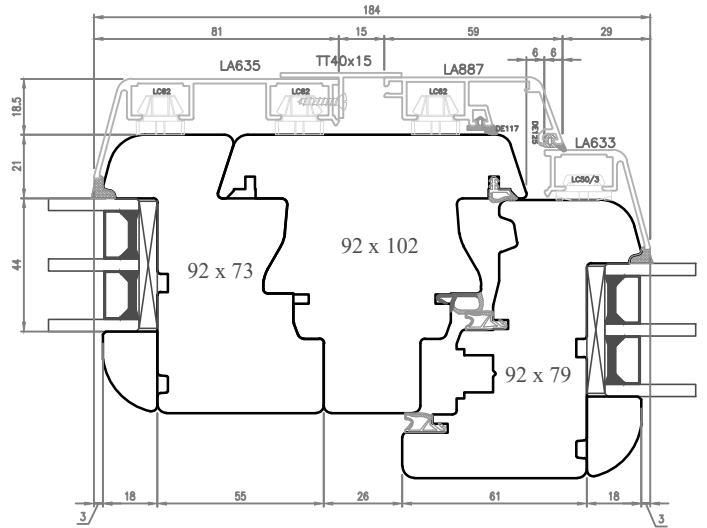
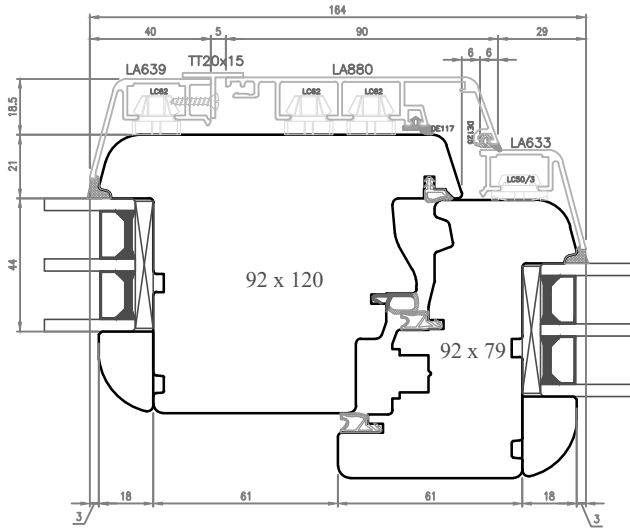




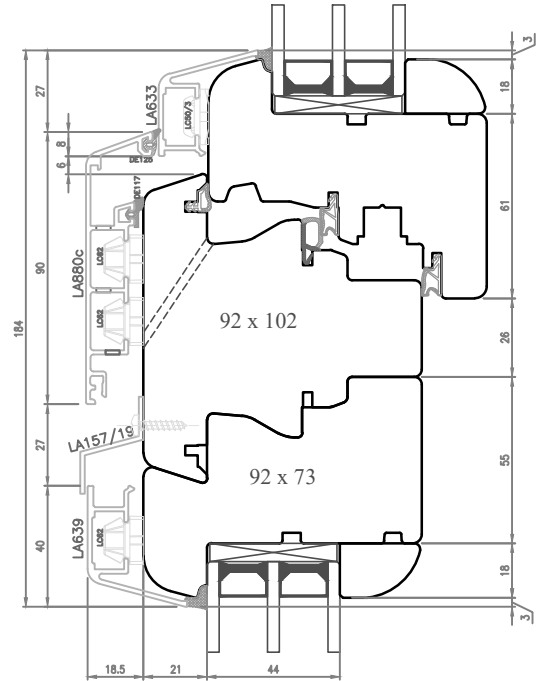
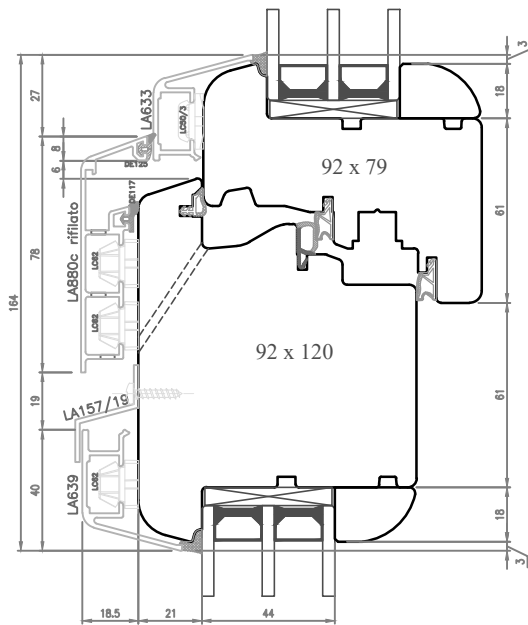
# SEZ. E2-E2



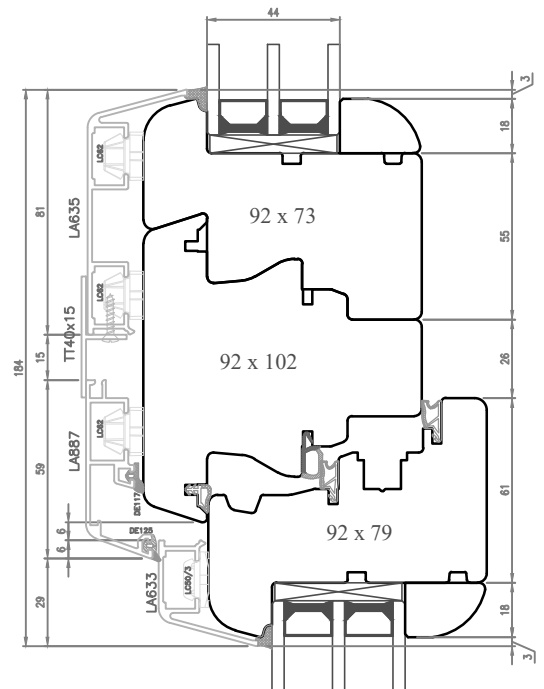
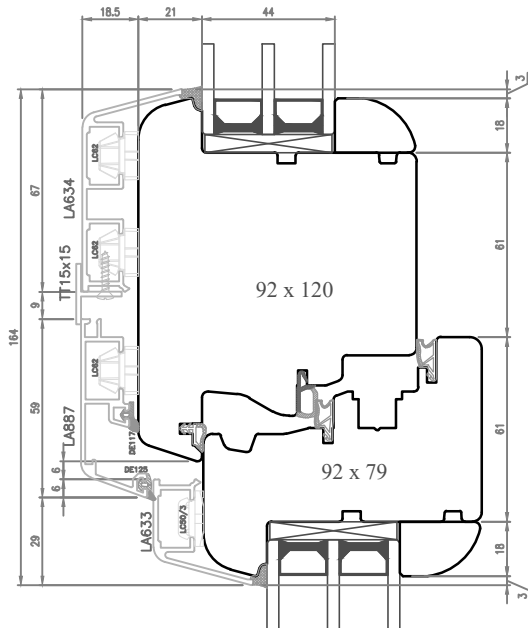
SEZ. E3-E3

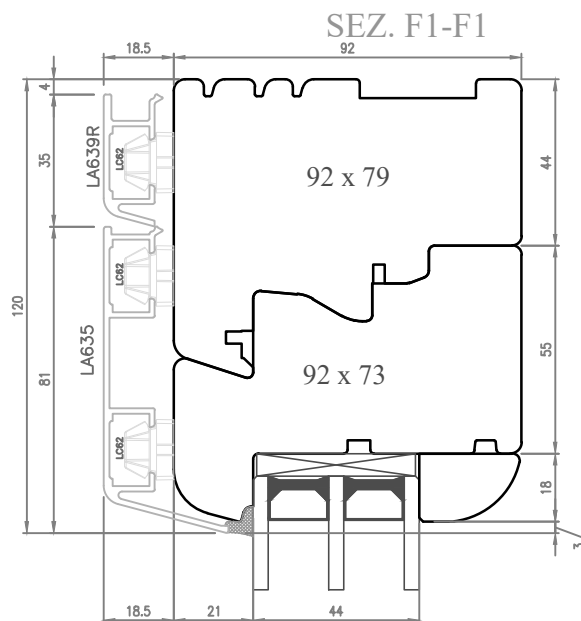
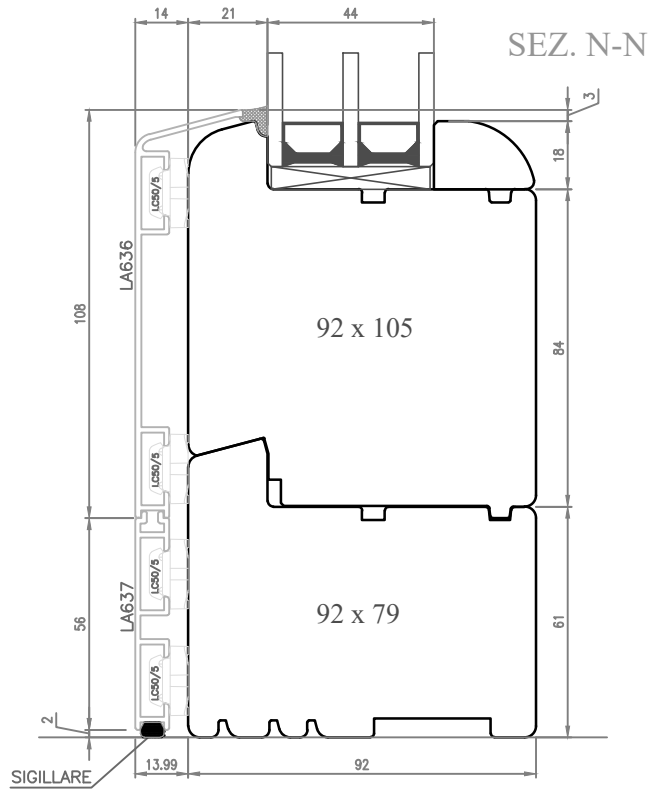
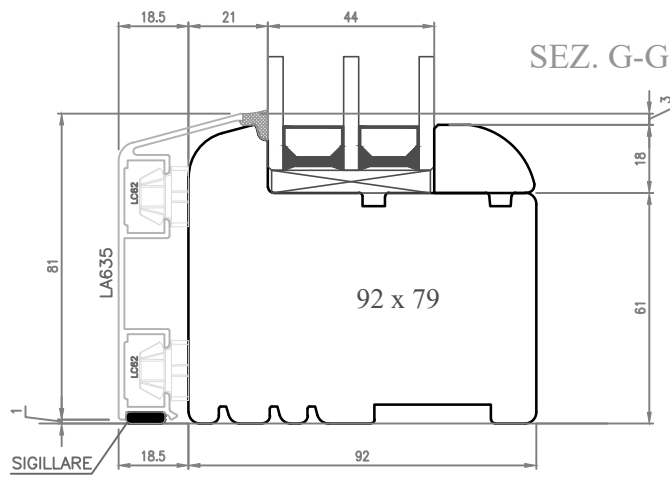


SEZ. E1-E1

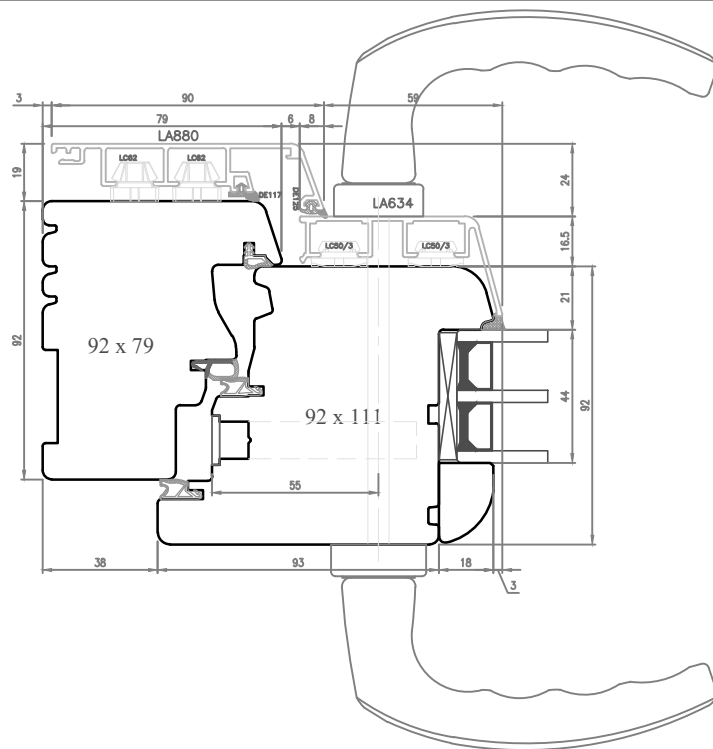


SEZ. E-E

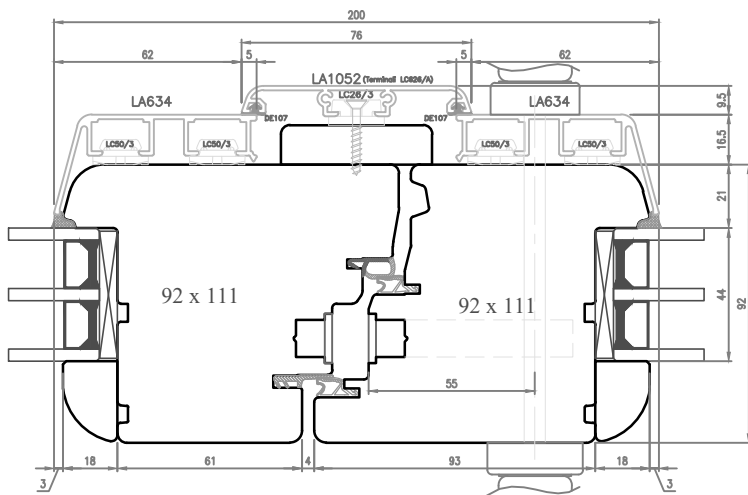




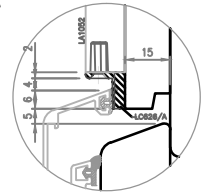
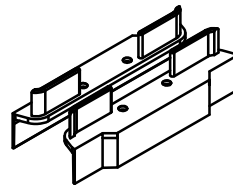
SEZ. I-I



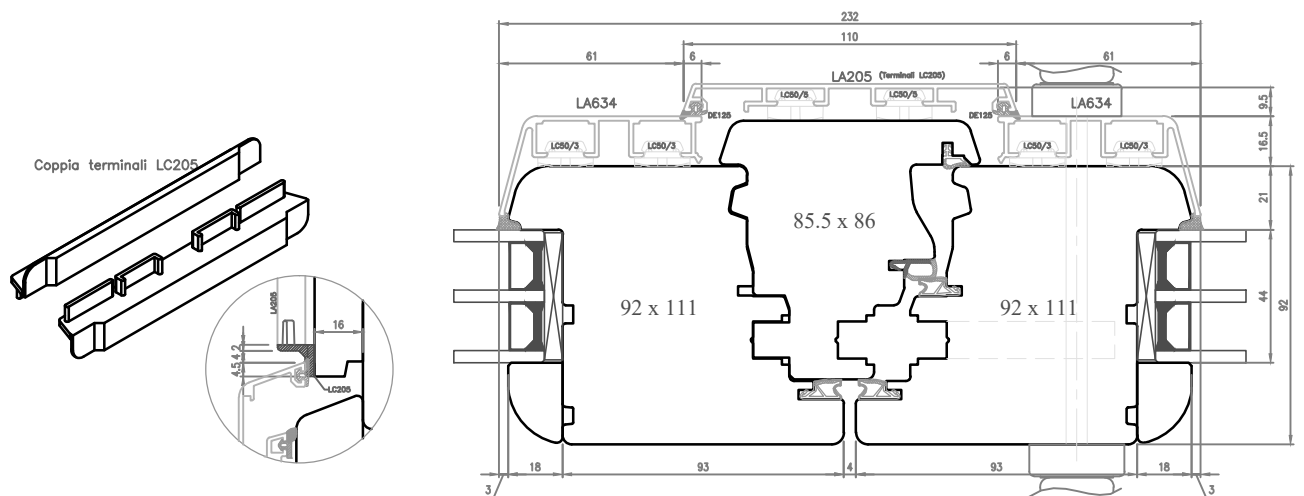
SEZ. M-M



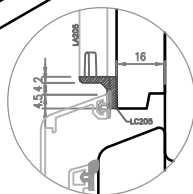
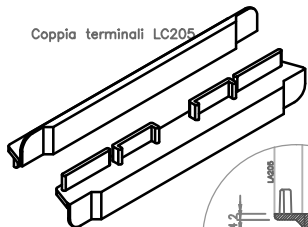
Coppia terminali LC626/A



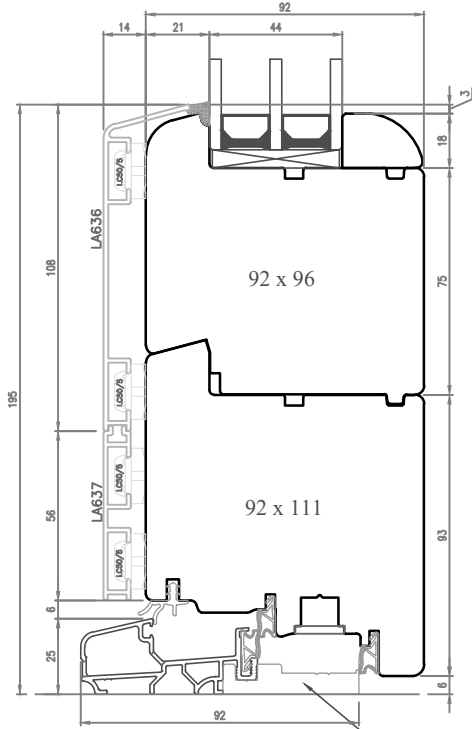
SEZ. M1-M1



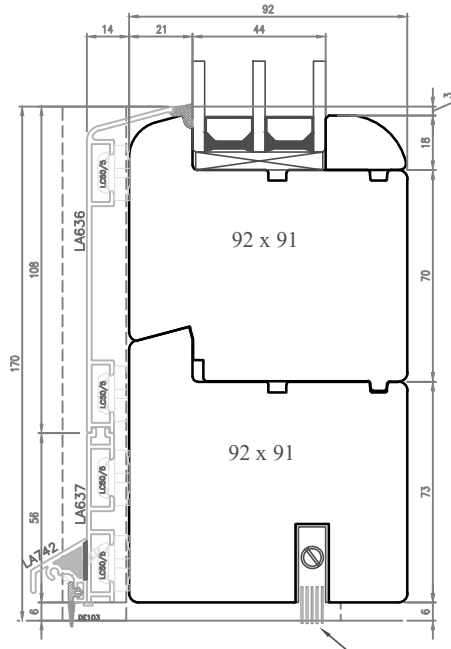
Coppia terminali LC205



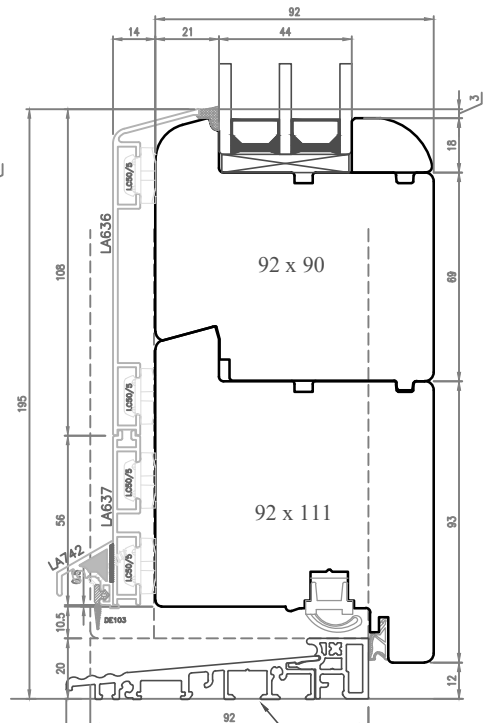
SEZ. L-L



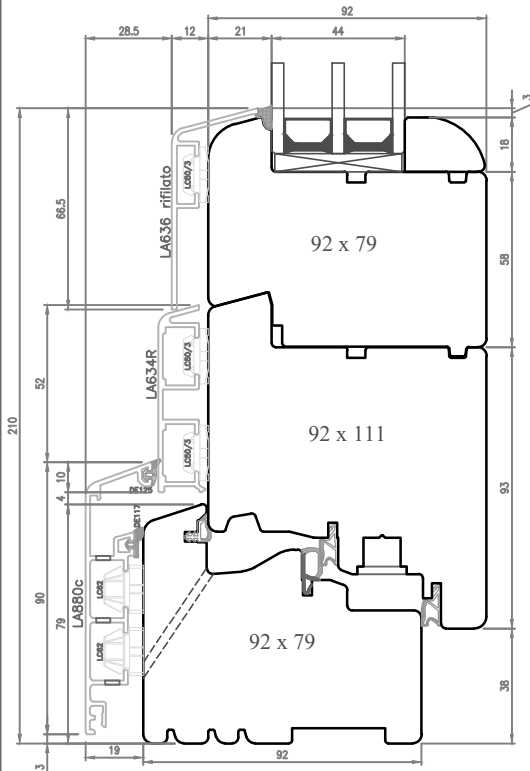
SEZ. P-P



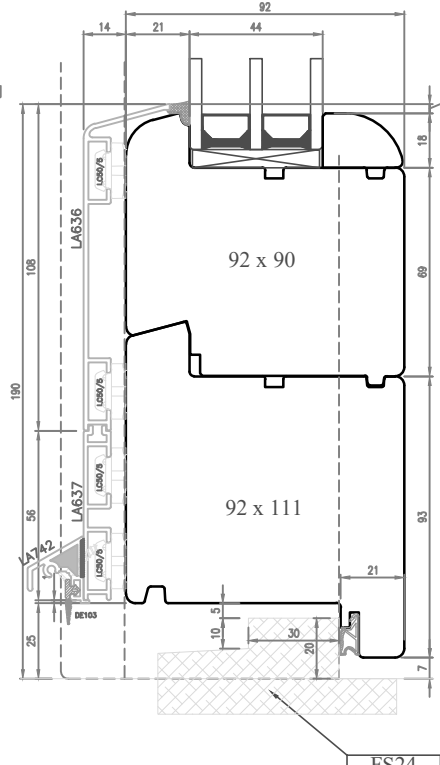
SEZ. R-R



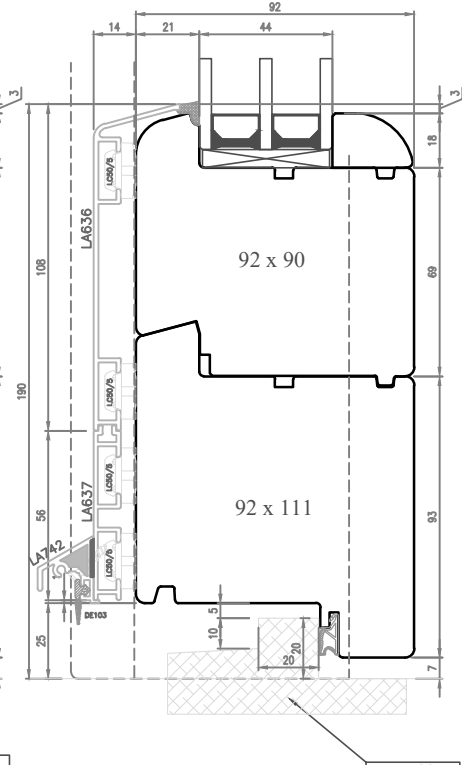
SEZ. Z1-Z1



SEZ. O-O



SEZ. O1-O1

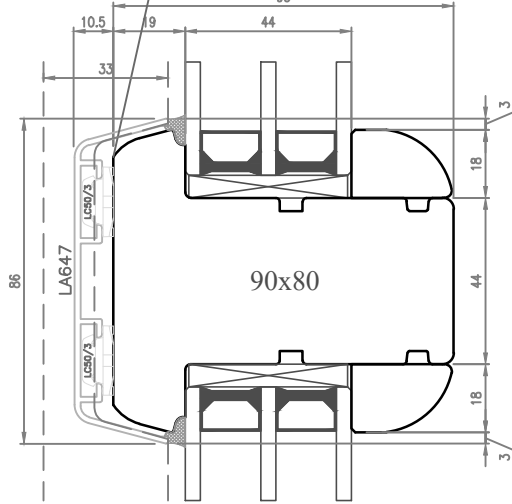




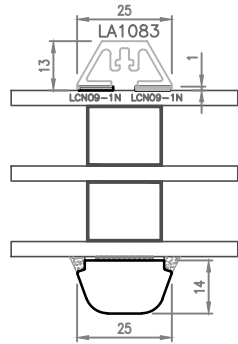
N.B. piallare 2 mm nella parte esterna del traverso

In caso di finitura NON SALDATA, il profilo verra' fornito tagliato a misura e sara' agganciato solo con l'uso delle clips (nessuna squadretta)

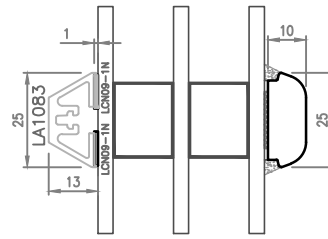
SEZ. Q-Q



### Inglesine riportate da mm 25

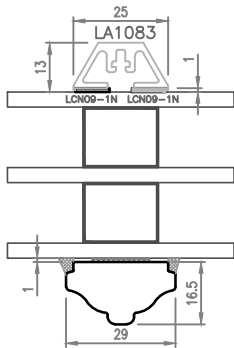


Verticale

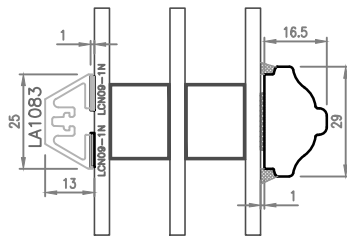


Orizzontale

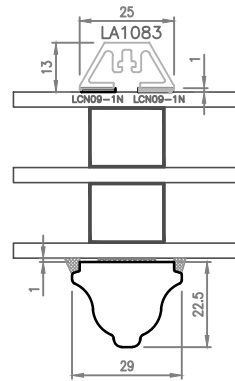
### Inglesine riportate Barocco



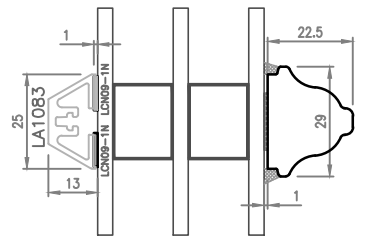
Verticale



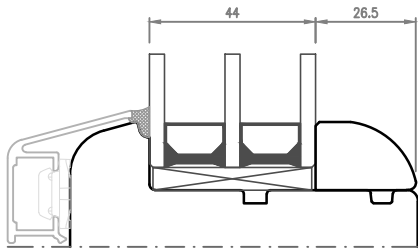
Orizzontale



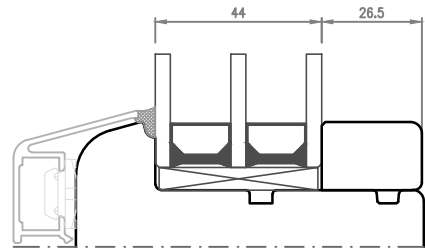
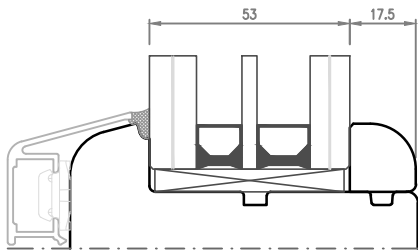
Verticale



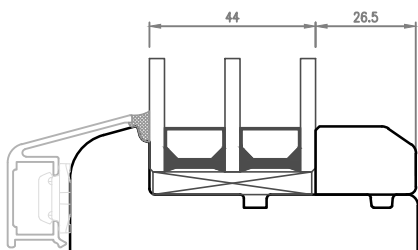
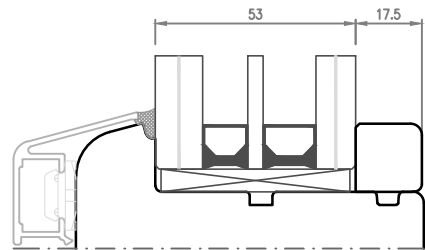
Orizzontale



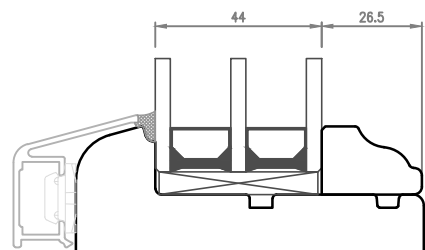
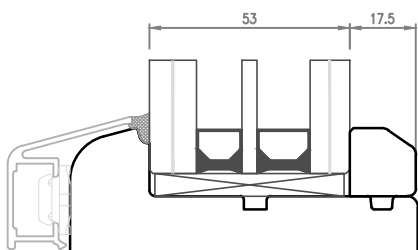
Fermavetro Tipo 1



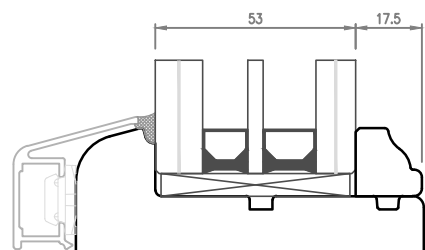
Fermavetro Tipo 3



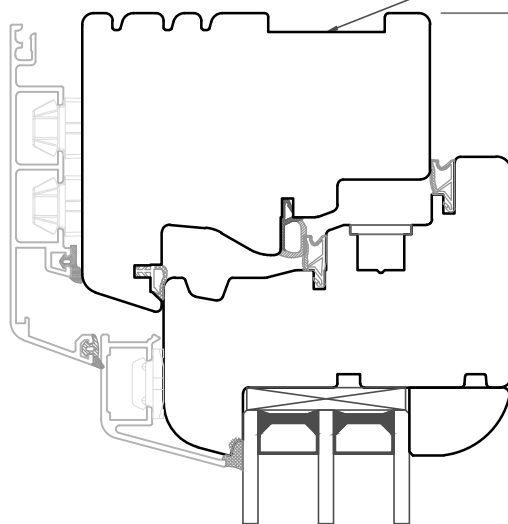
Fermavetro Tipo 2



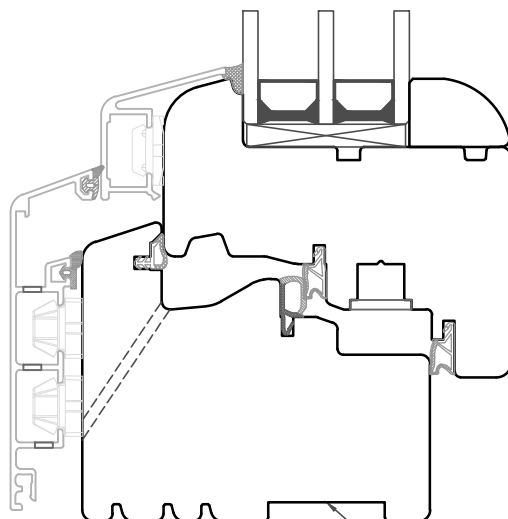
Fermavetro Tipo BAROCCO



Tipologia telaio  
**T1**

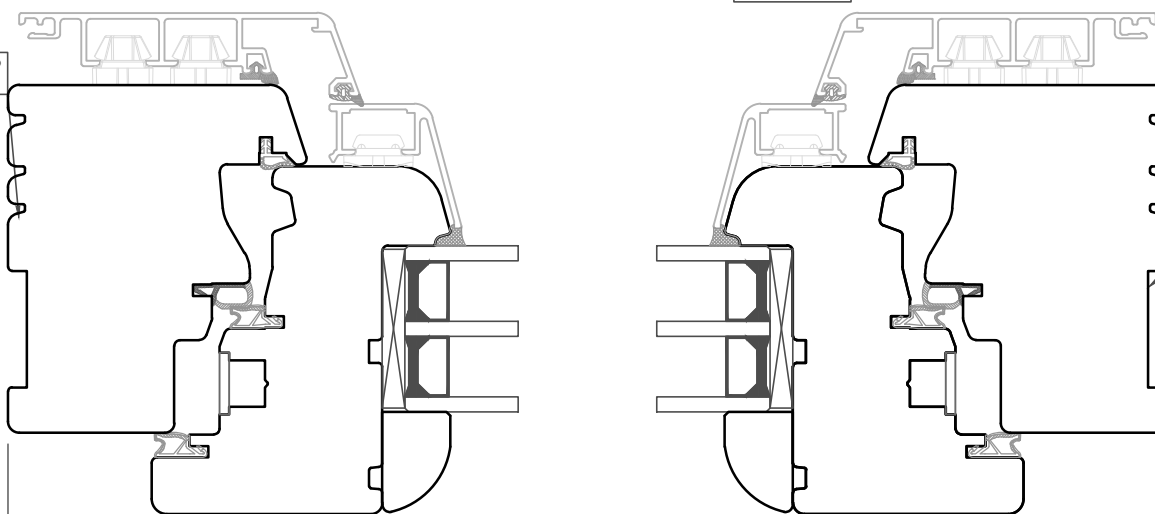


MISURA ORDINE H.E.C.



Tipologia telaio  
**T4**

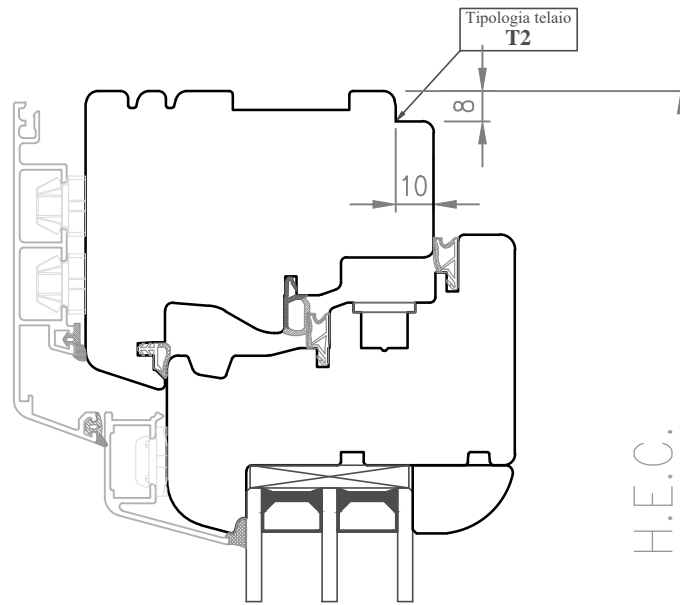
Tipologia telaio  
**T1**



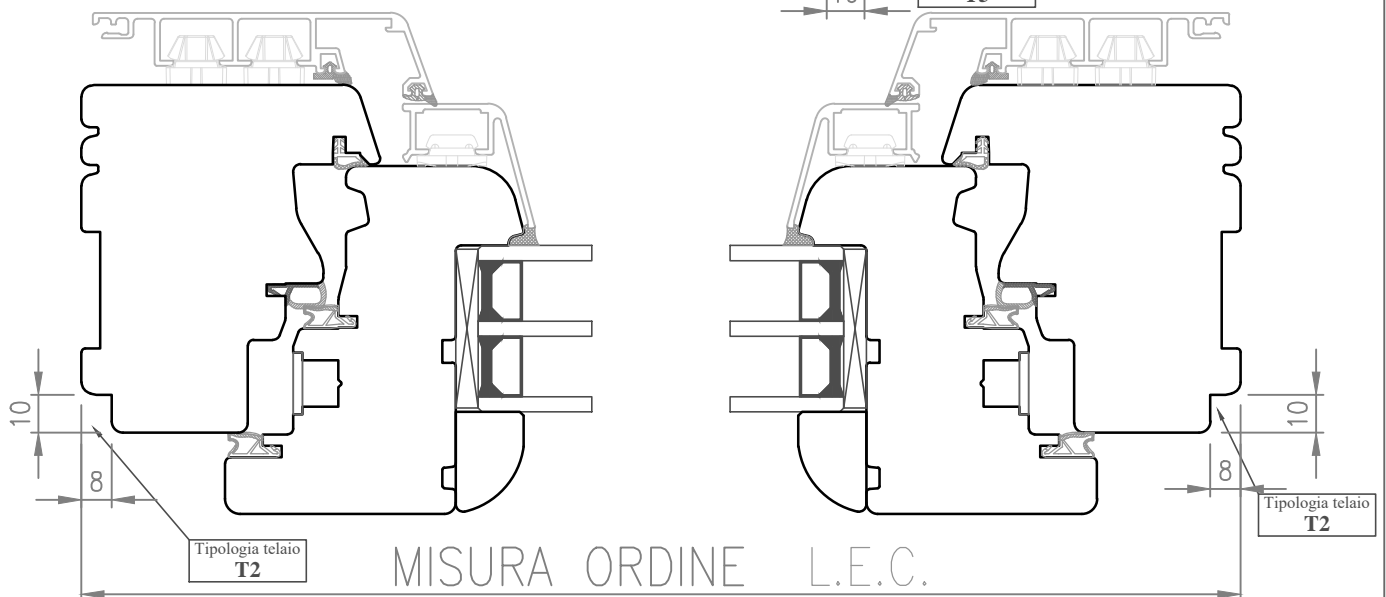
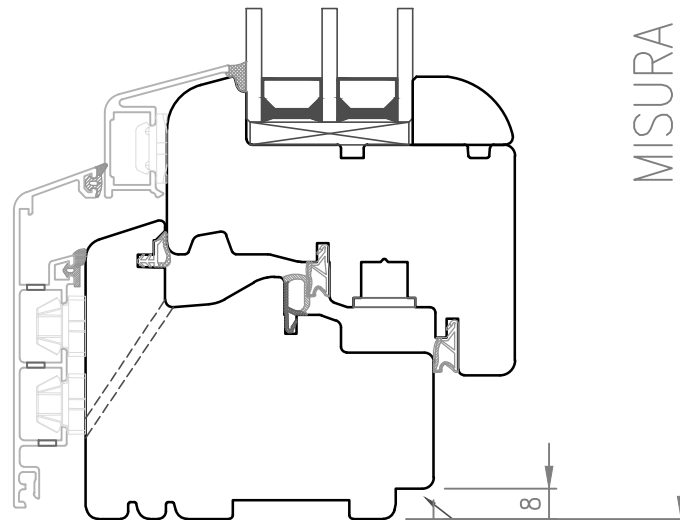
Tipologia telaio  
**T1**

MISURA ORDINE L.E.C.

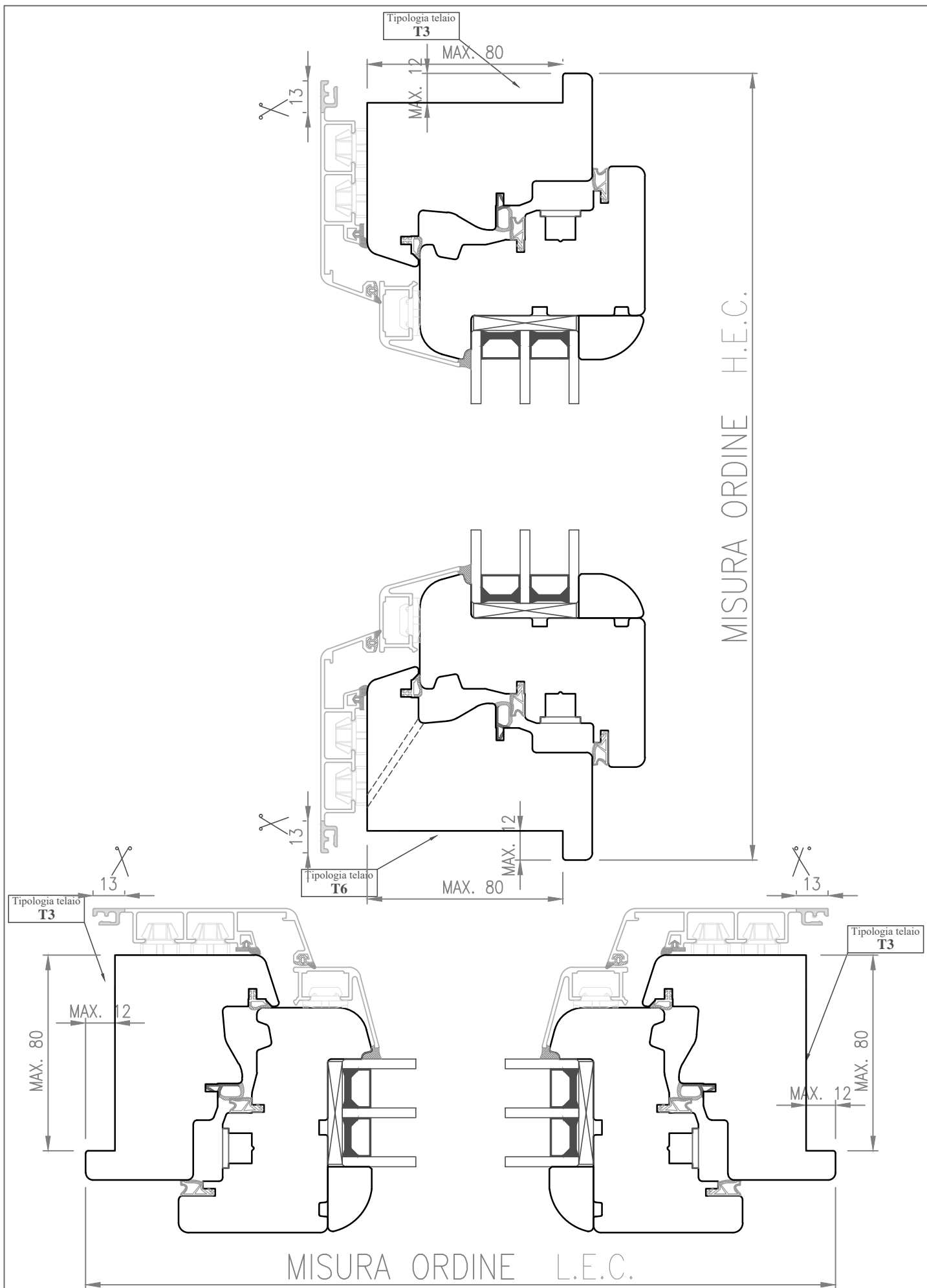




MISURA ORDINE H.E.C.

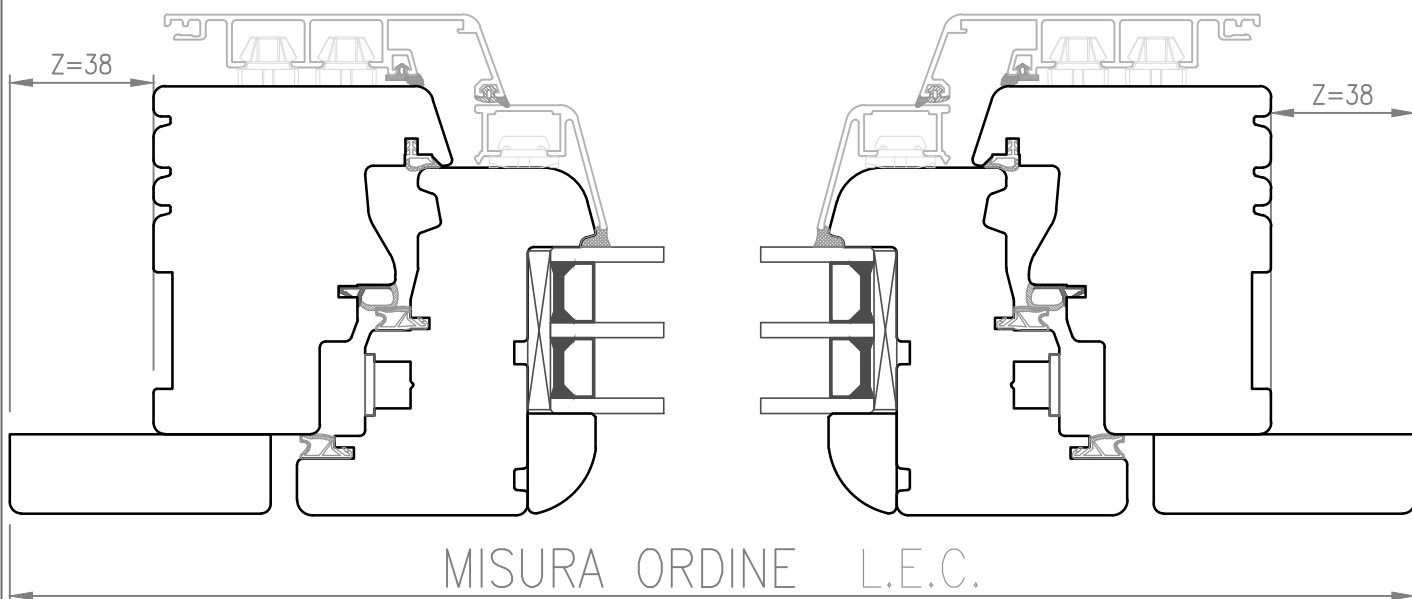
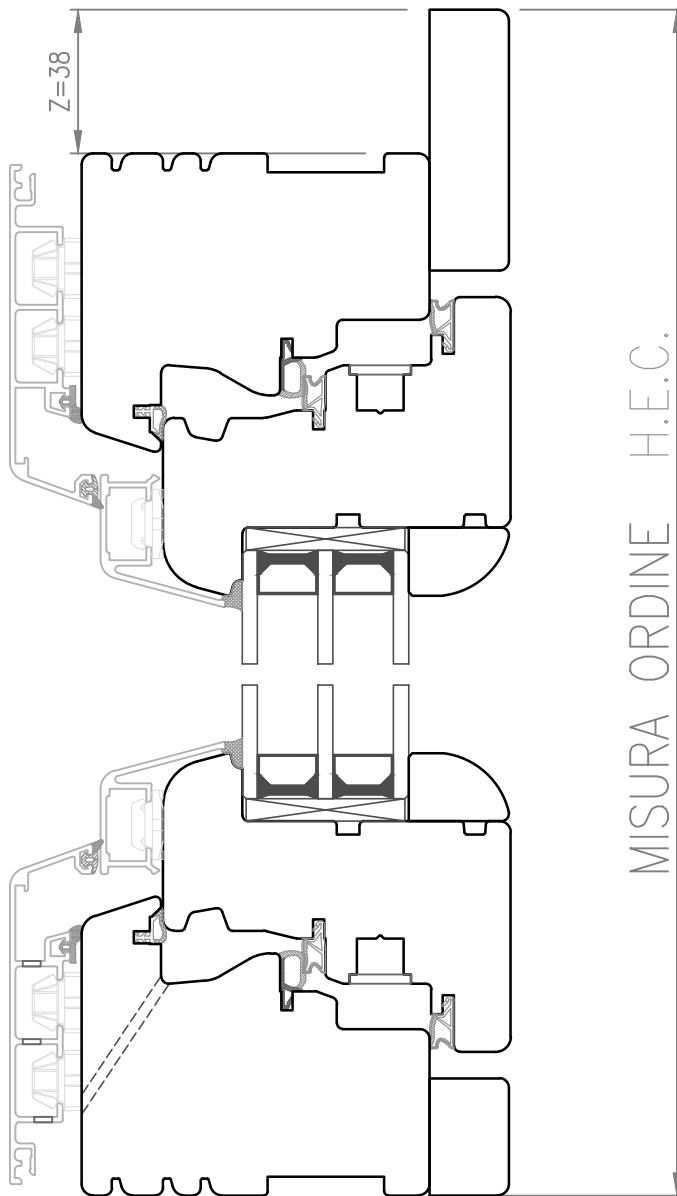


MISURA ORDINE L.E.C.



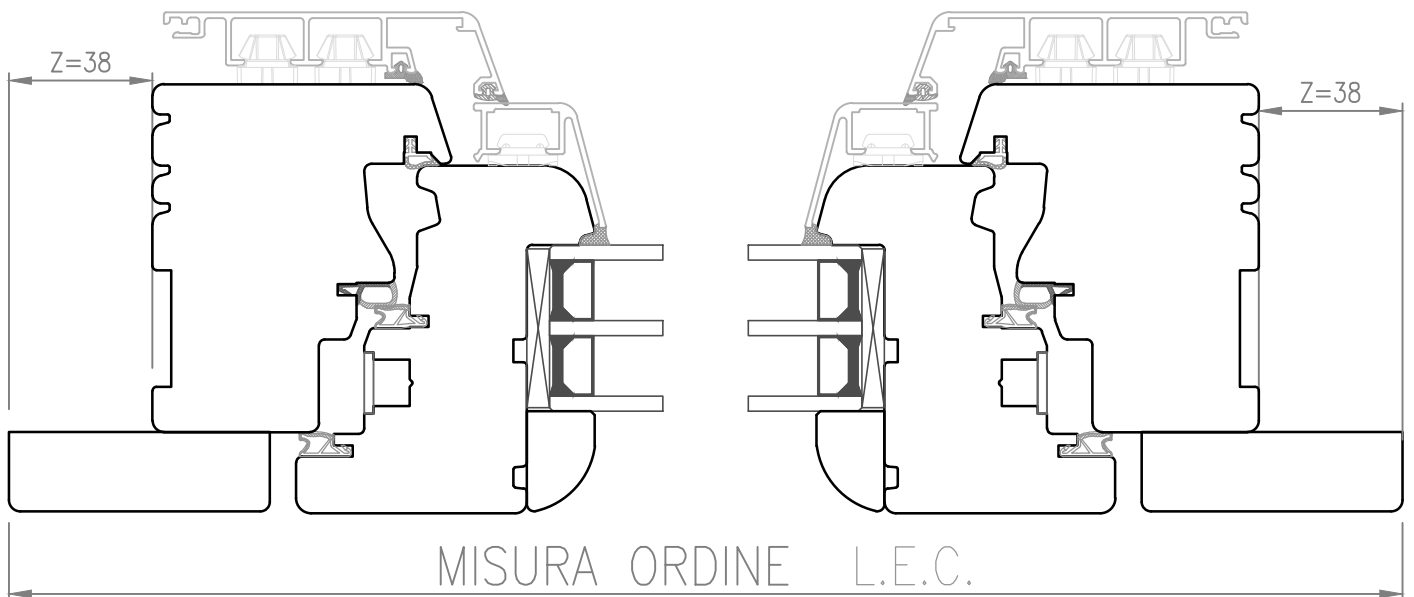
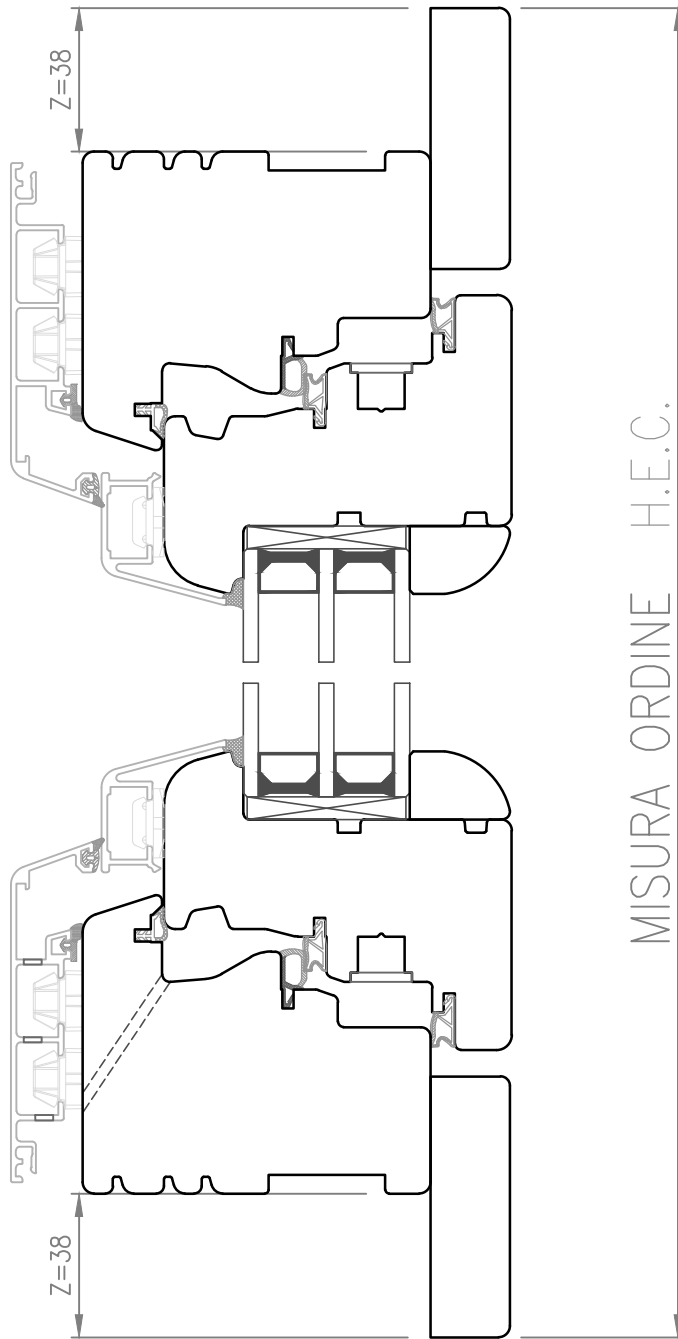
# Z=3 lati

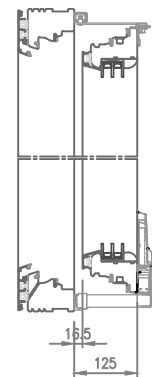
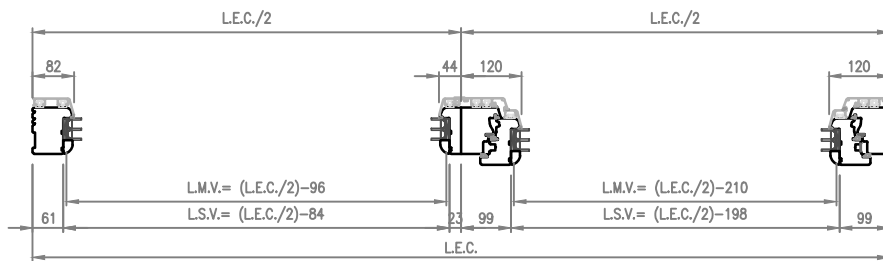
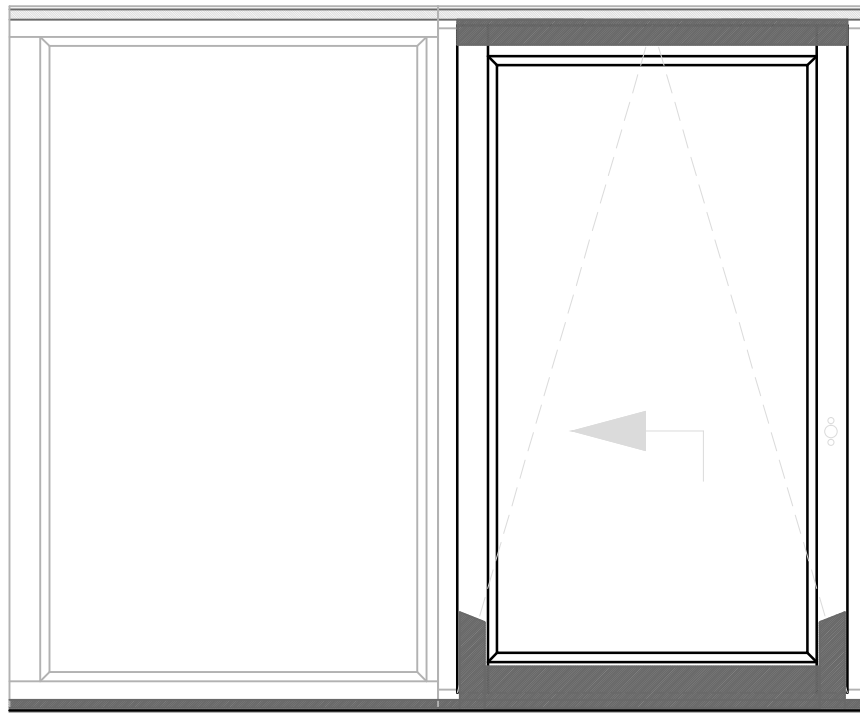
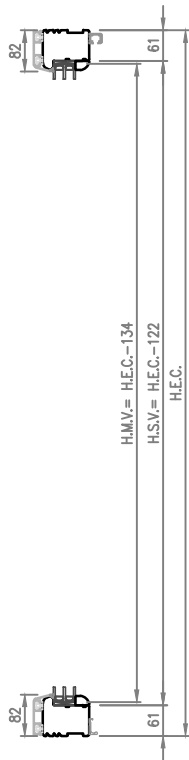
## Kit Complanare



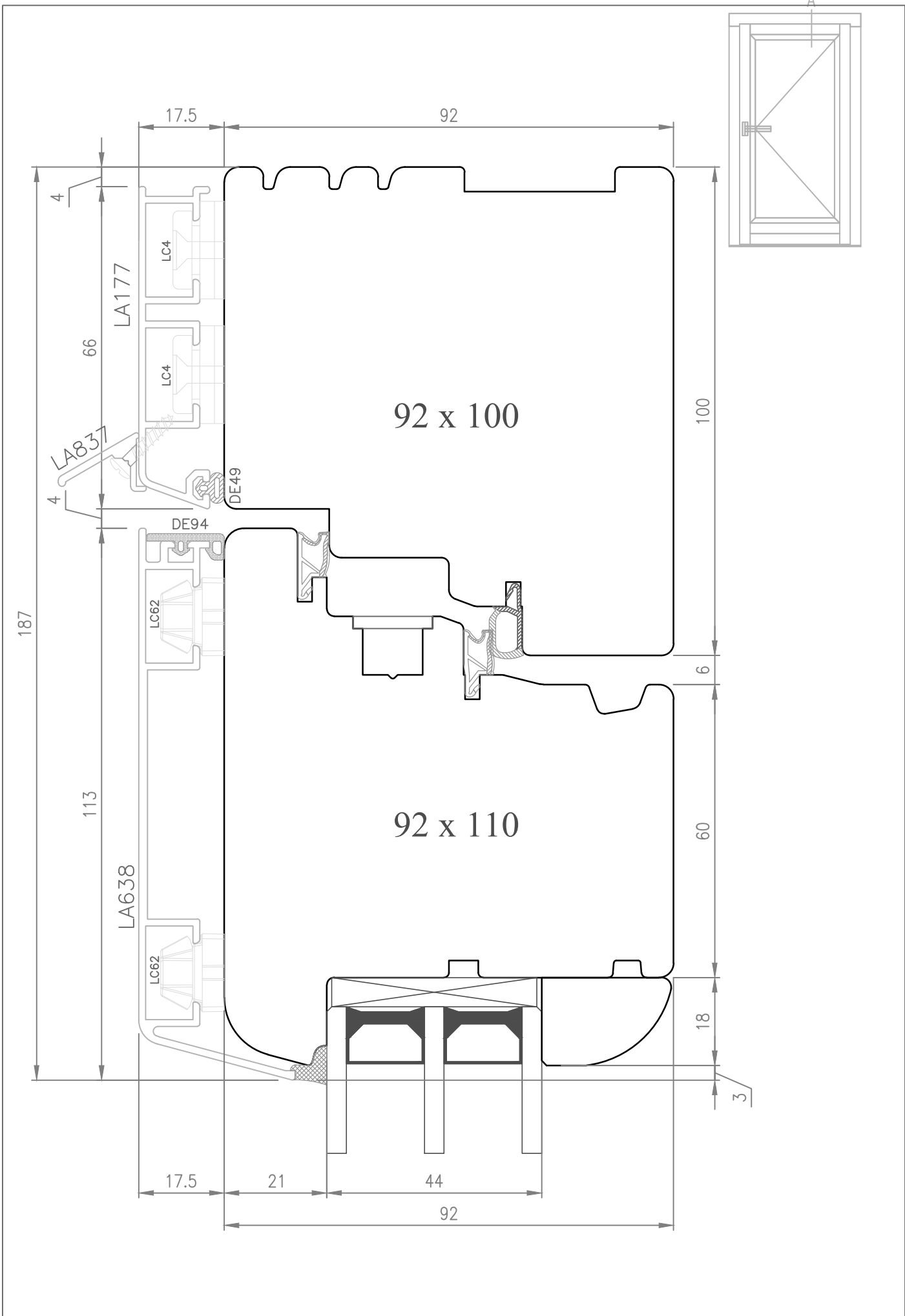
# Z=4 lati

## Kit Complanare





PORTIERA  
APERTURA  
ESTERNA  
OVERLUX  
L



Data: 02.05.2018  
 Rev.: 00 Data: \*  
 Approvato da:  
 Eduardo ZAMINO

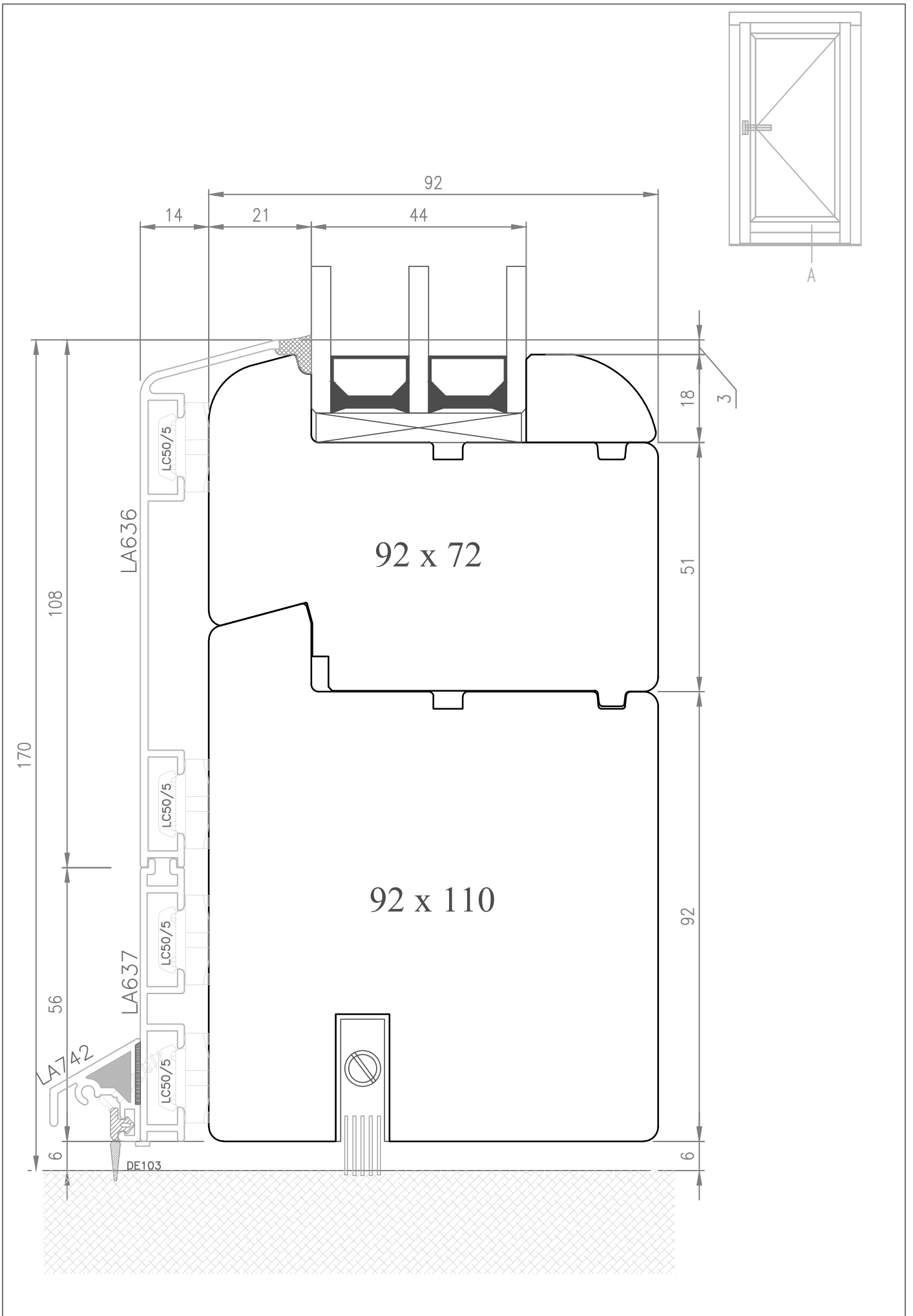
Oggetto: Sezione nodo superiore di Portafinestra  
 con apertura esterna

Profilo: OVERLUX L

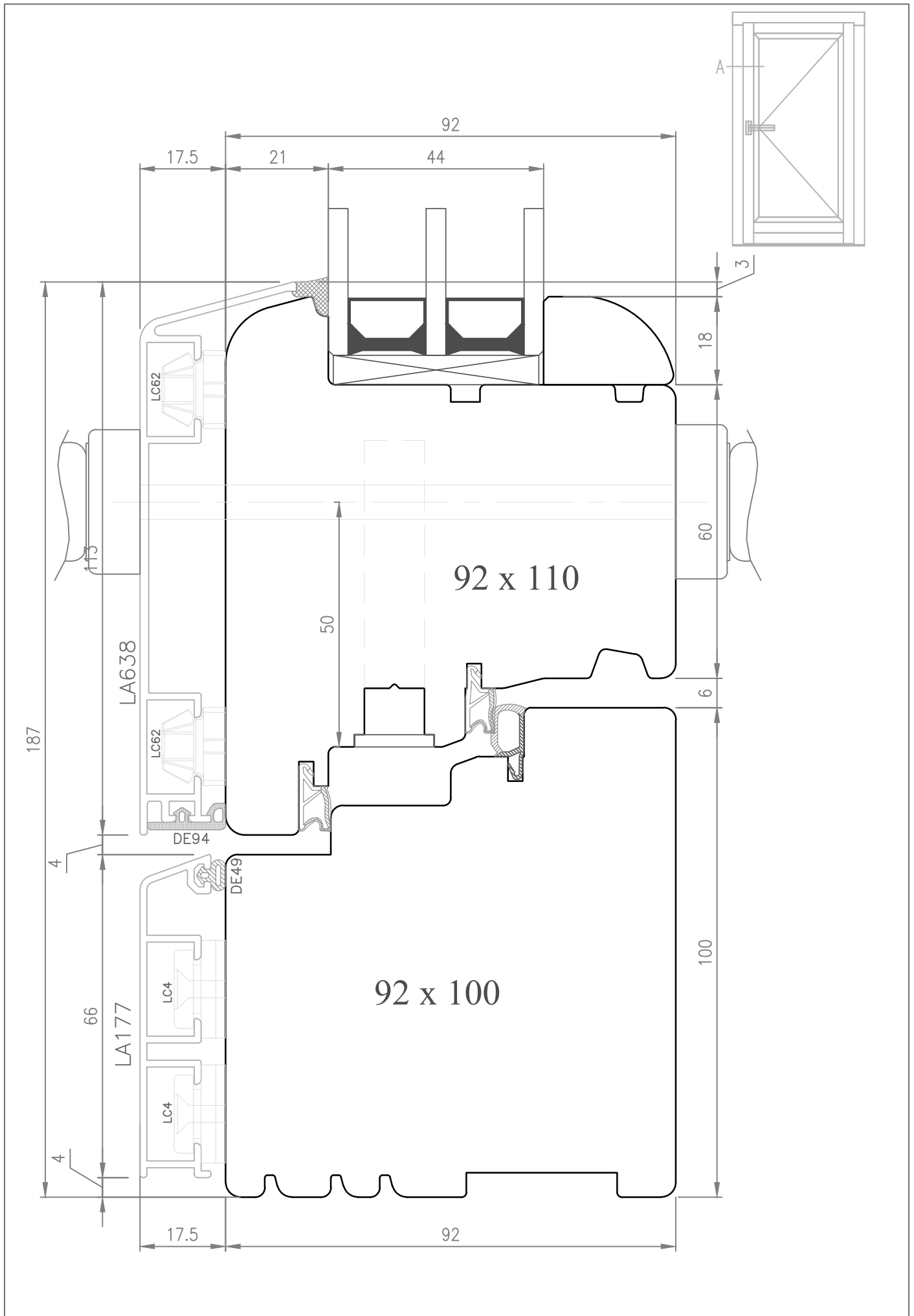
File: APERTURA ESTERNA L

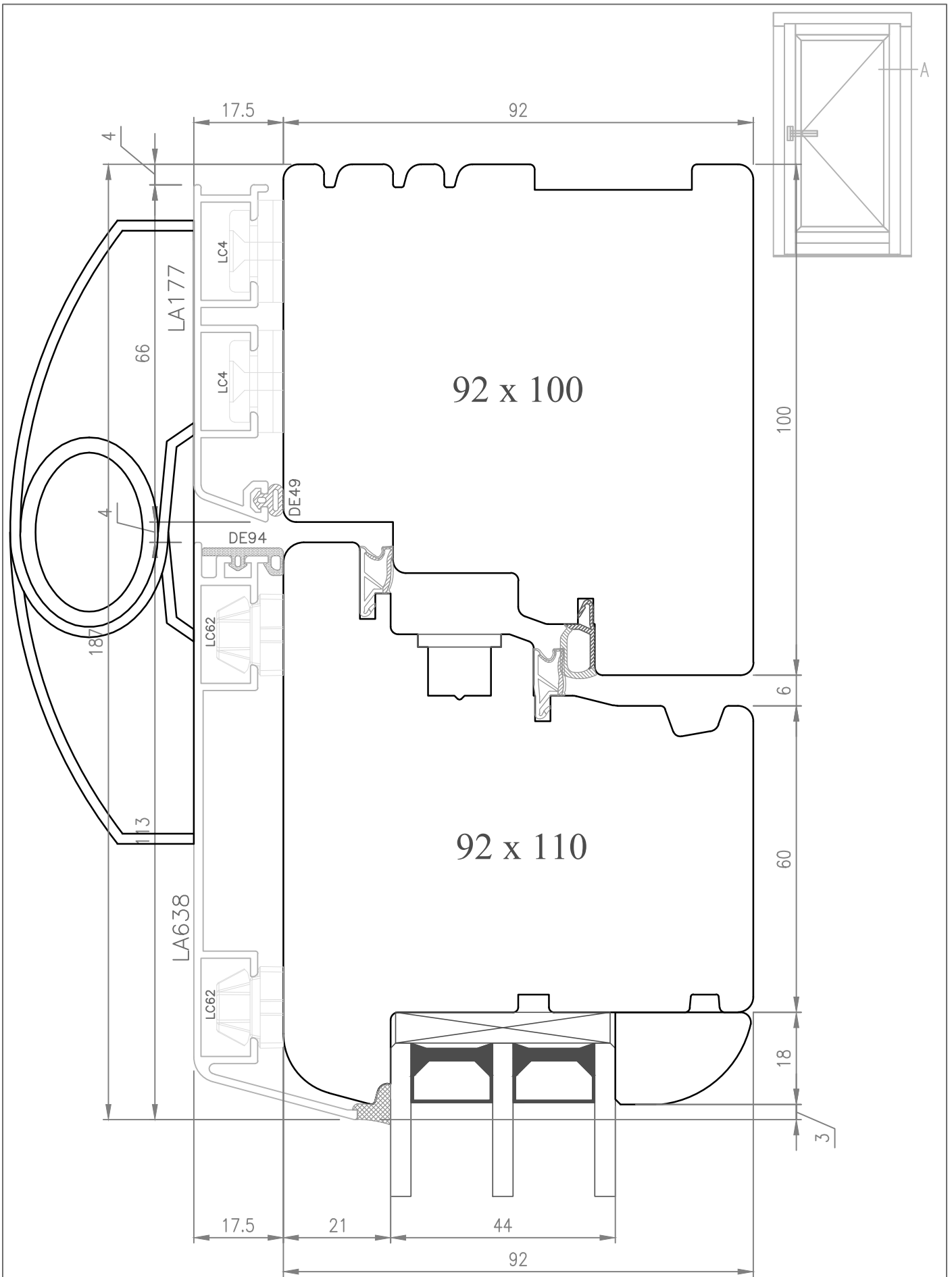
Scala: 1:1

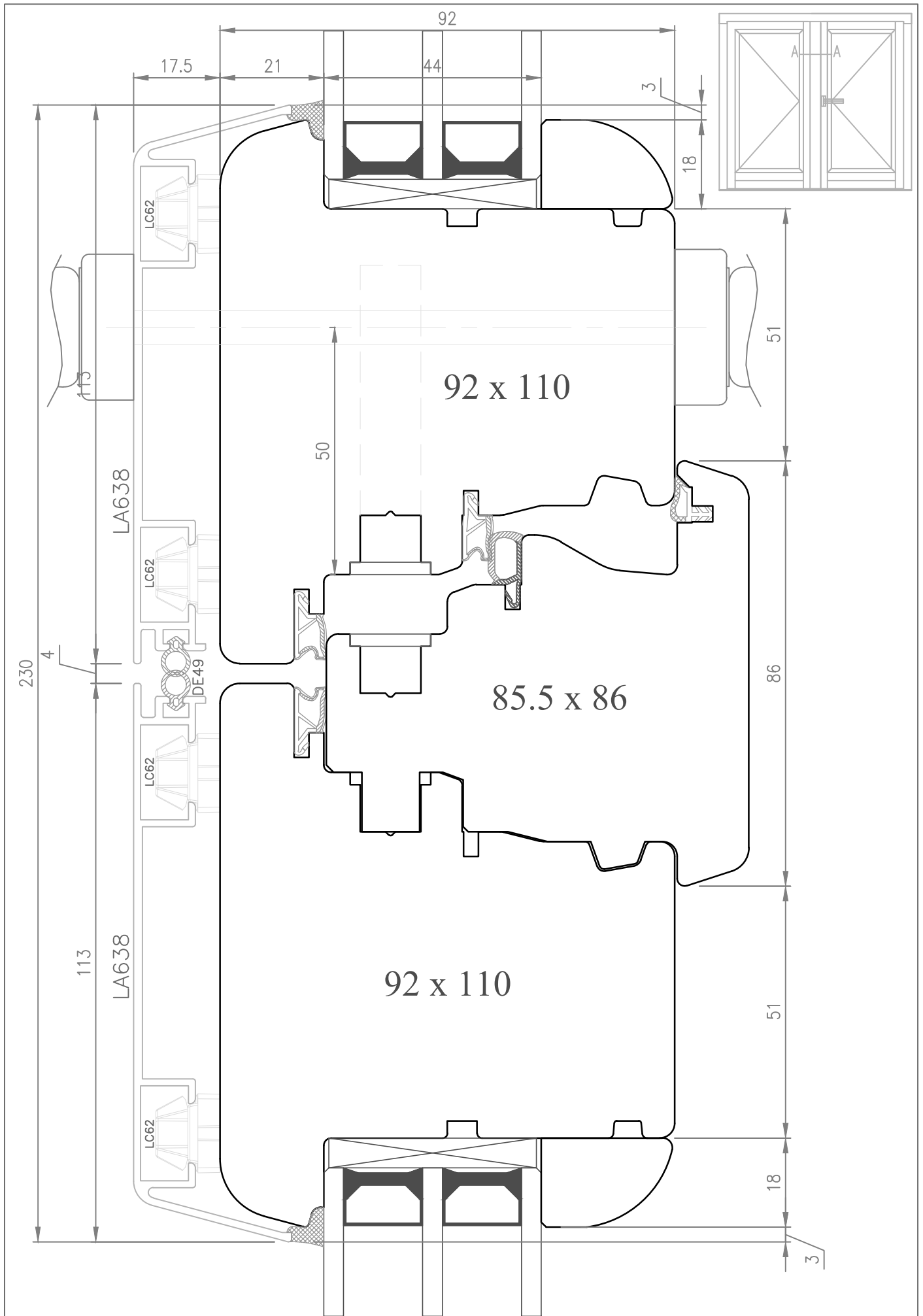
N°. Dis: 01  
 Disegnato da:  
 Eduardo ZAMINO







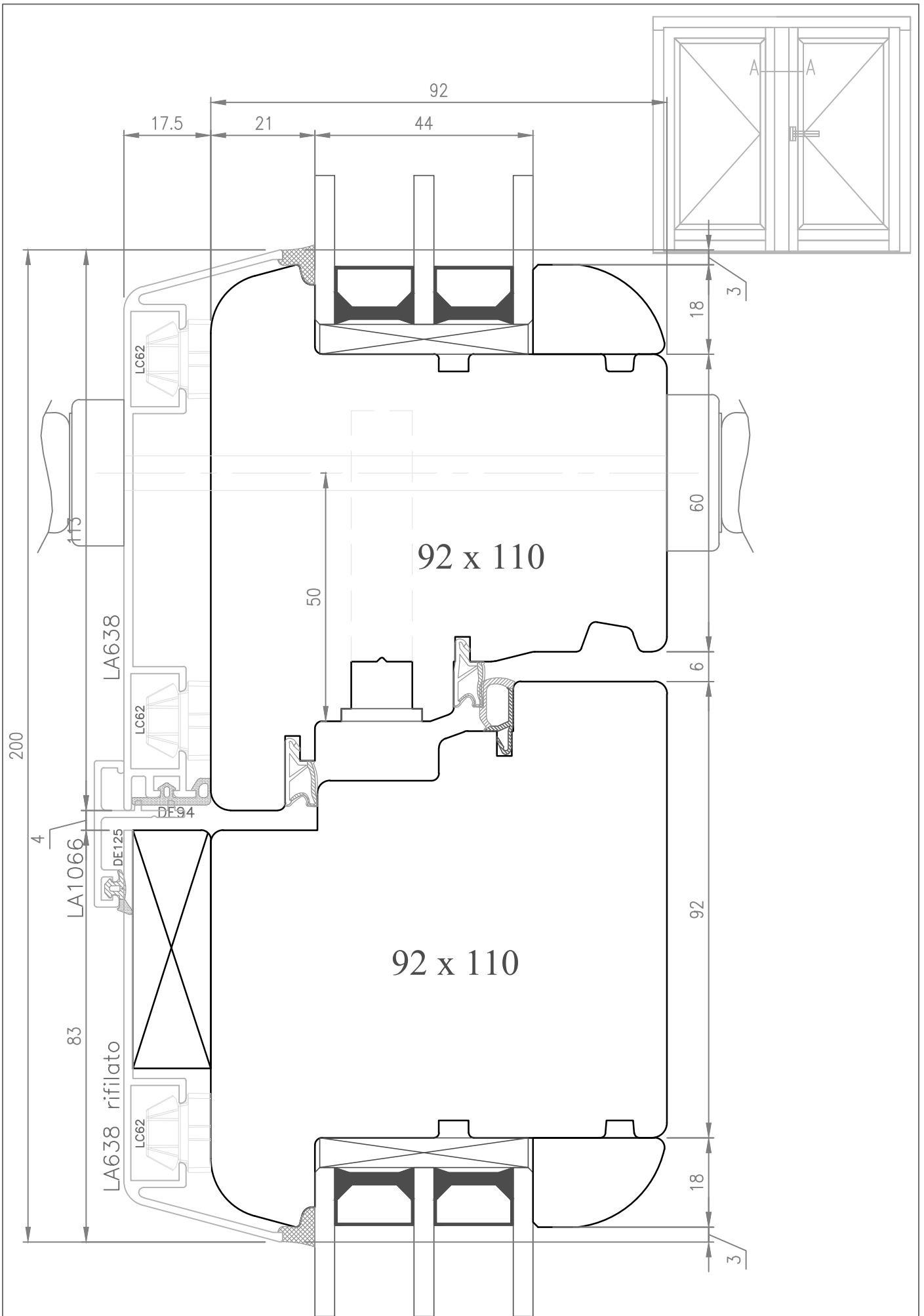




Data: 02.05.2018  
 Rev.: 00 Data: \*  
 Approvato da:  
 Eduardo ZAMINO

Oggetto: Sezione nodo centrale Simmetrico di  
 Portafinestra 2 ante con apertura esterna  
 Profilo: OVERLUX L File: APERTURA ESTERNA L  
 Scala: 1:1

N° Dis: 05  
 Disegnato da:  
 Eduardo ZAMINO



Data: 02.05.2018

Rev.: 00 Data: \*

Approvato da:  
Eduardo ZAMINO

Oggetto: Sezione nodo centrale Asimmetrico di  
Portafinestra 2 ante con apertura esterna

Profilo: OVERLUX L

File: APERTURA ESTERNA L

Scala: 1:1

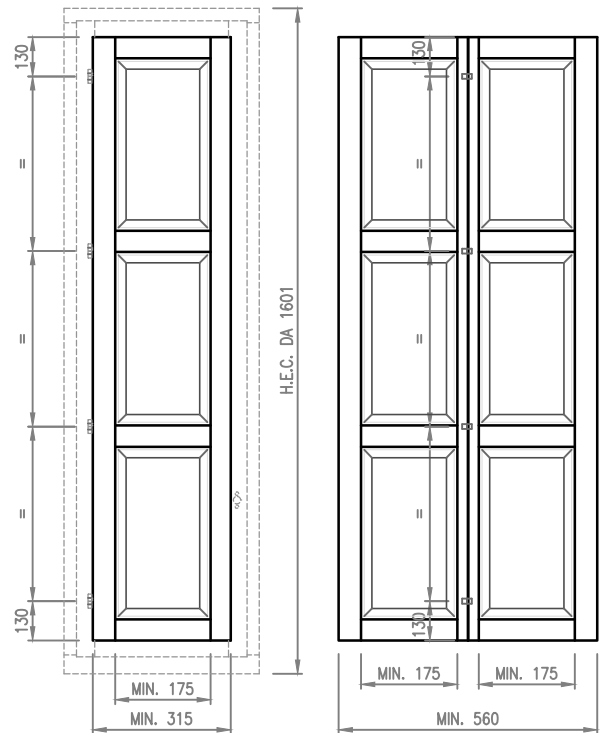
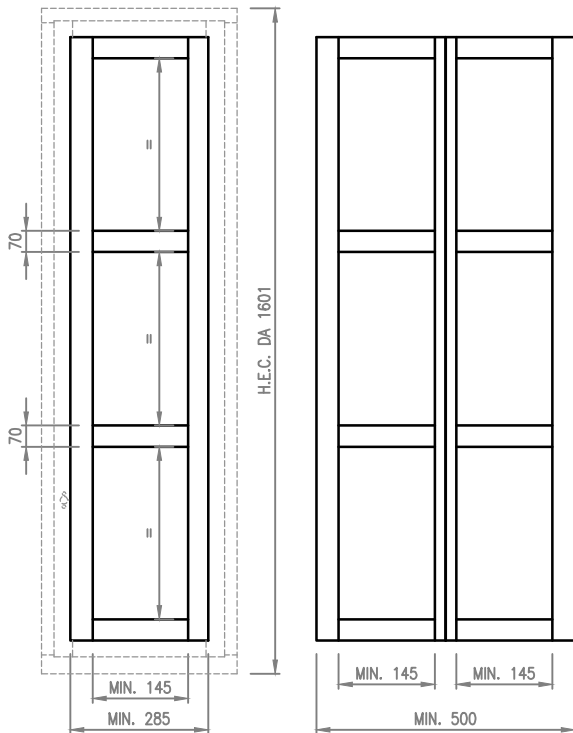
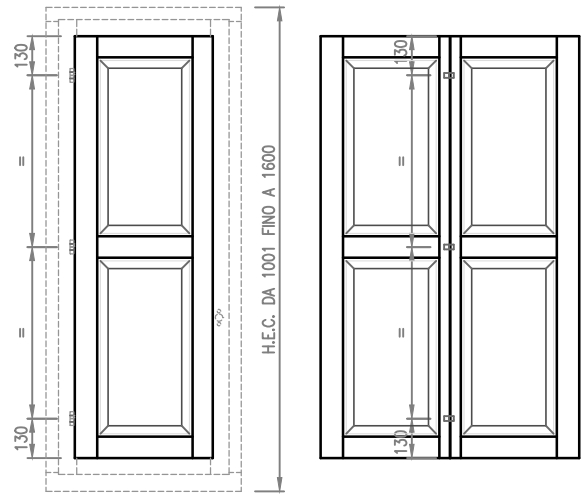
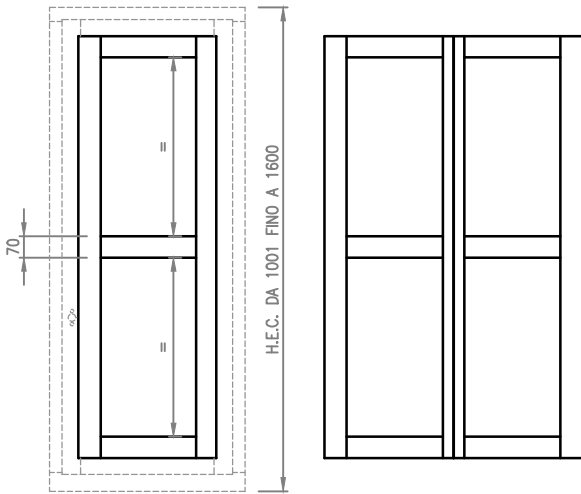
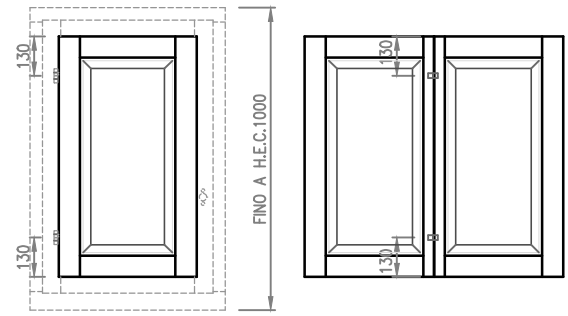
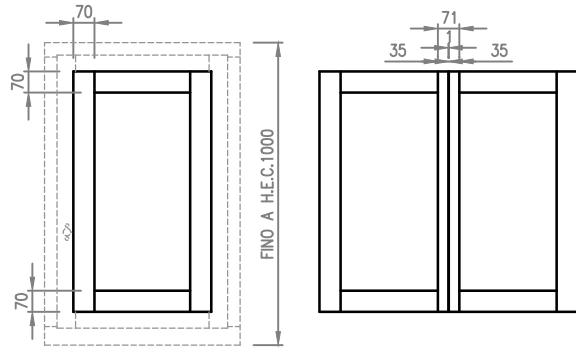
N°. Dis: 06

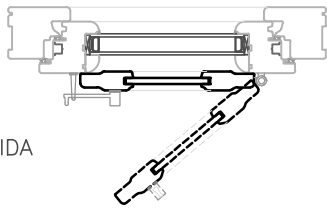
Disegnato da:  
Eduardo ZAMINO

# SCURETTI INTERNI

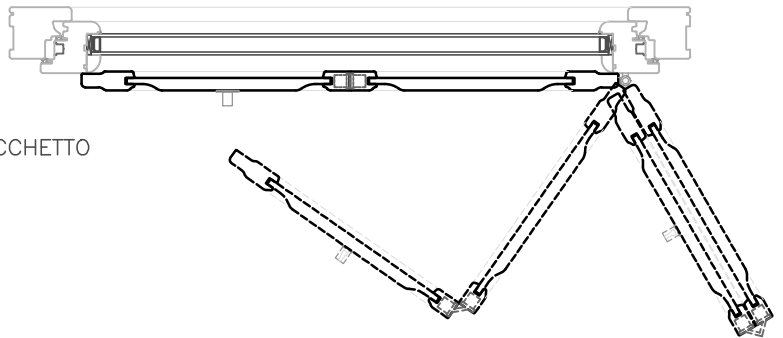
ESECUZIONI LISCE

ESECUZIONI BUCNATE

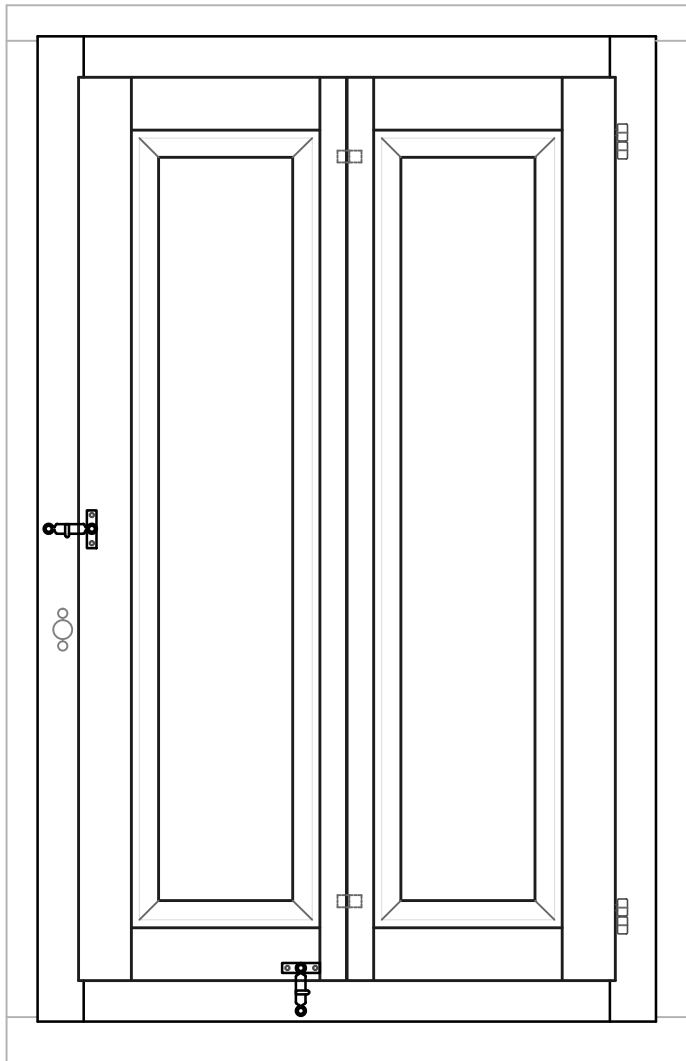
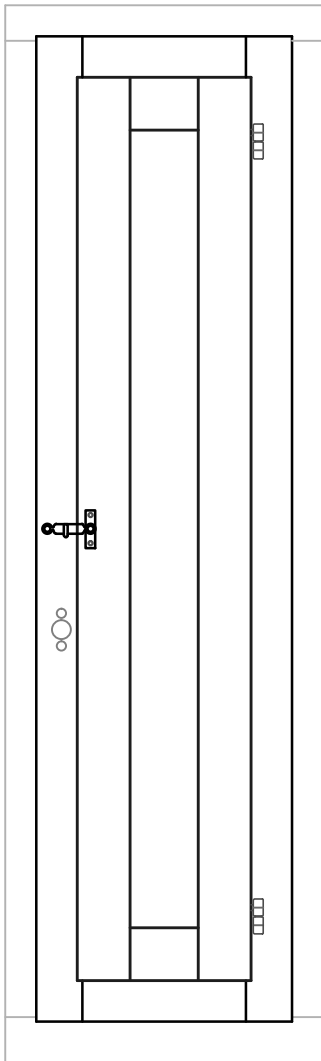


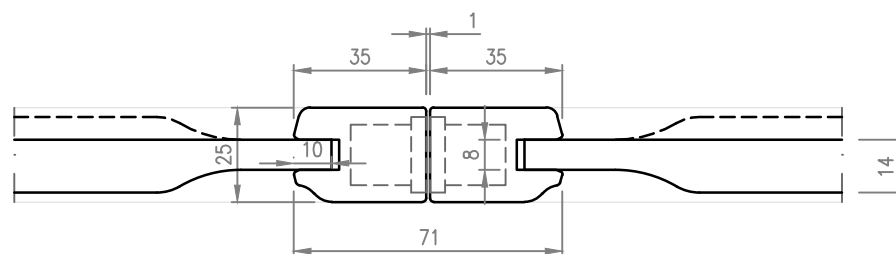
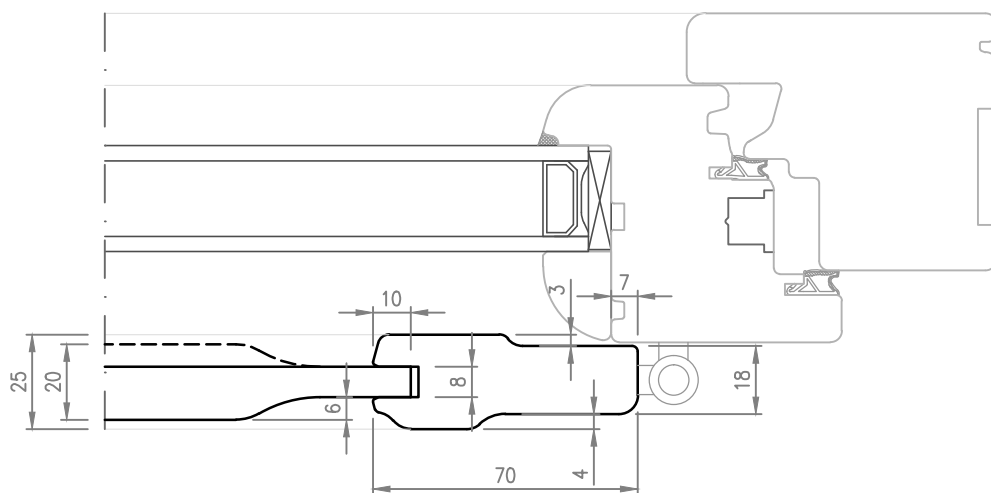
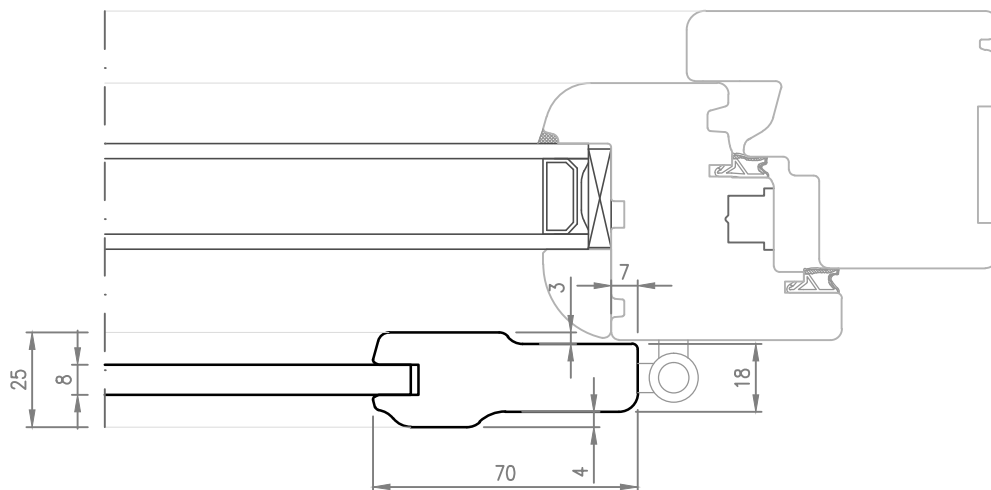


RIGIDA



PACCHETTO

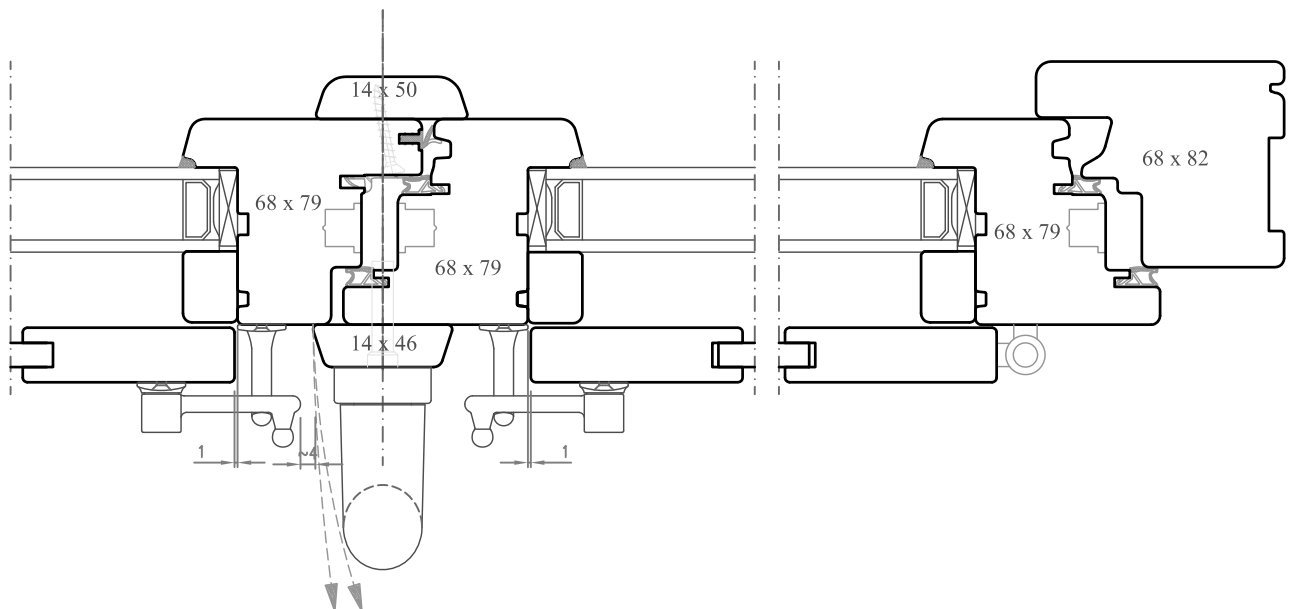
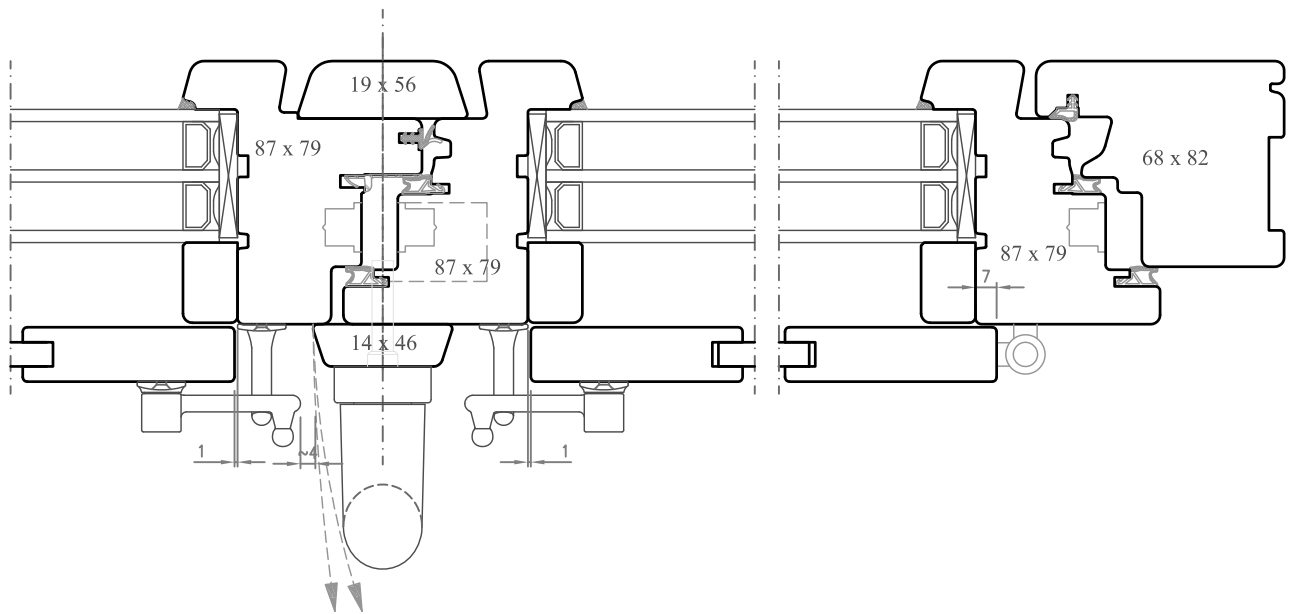






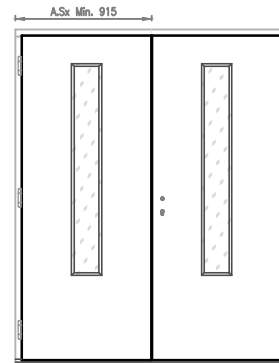
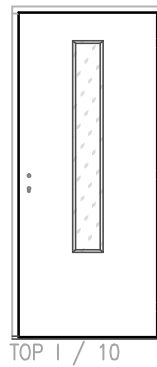
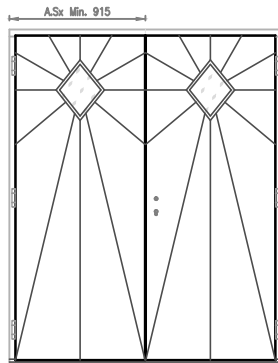
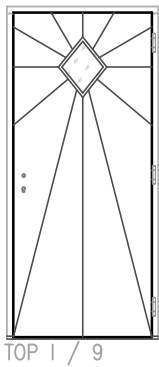
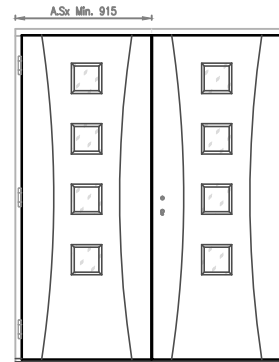
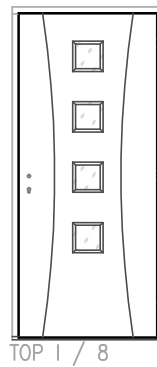
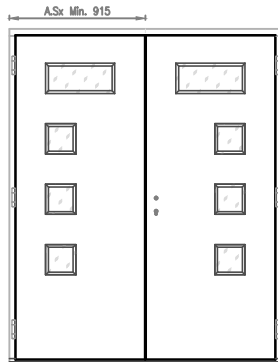
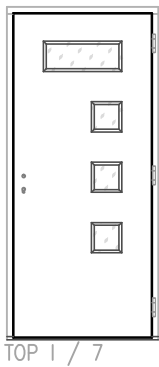
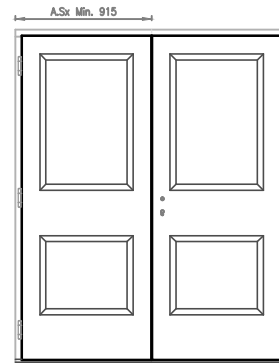
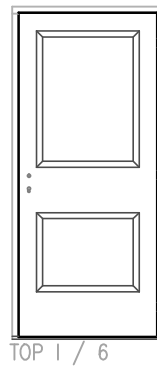
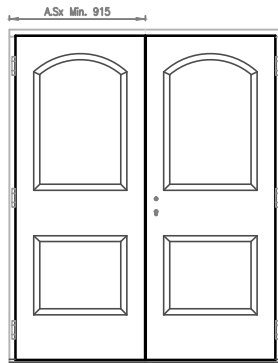
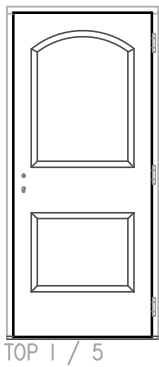
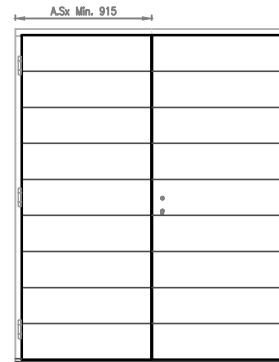
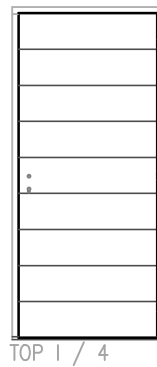
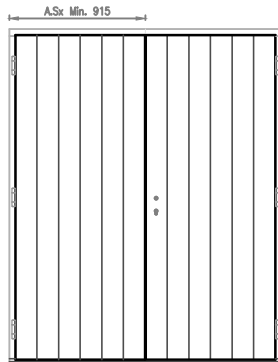
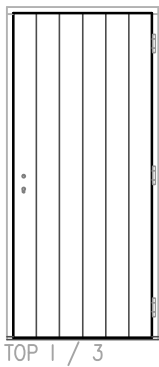
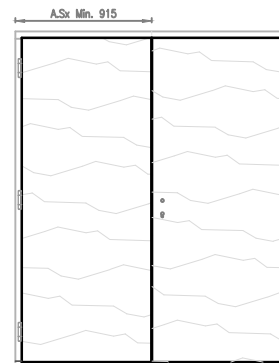
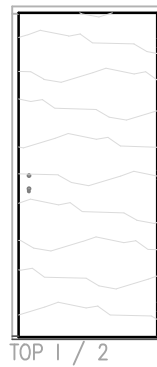
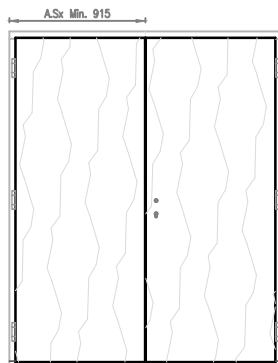
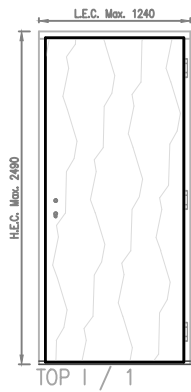
# NODO CENTRALE ENTRATA ZERO

## A6

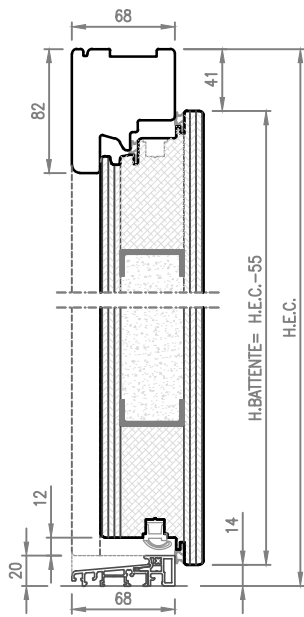




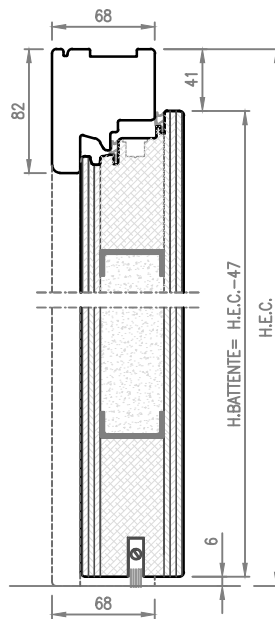
# TOP I



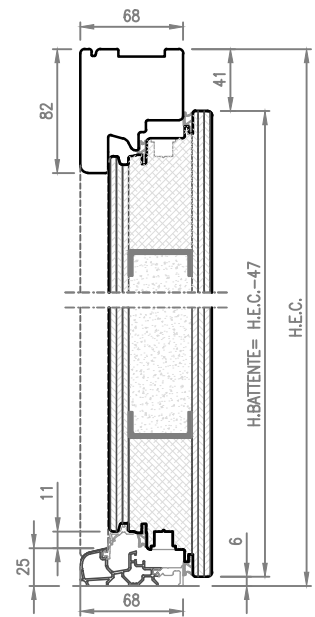
## SEZIONI VERTICALI



SOGLIA TERMICA IN ALLUMINIO



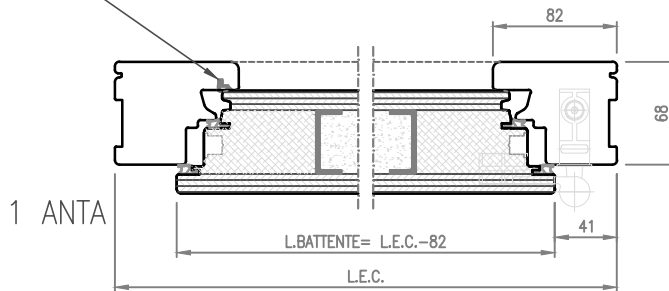
SOGLIA PARASPIFFERO



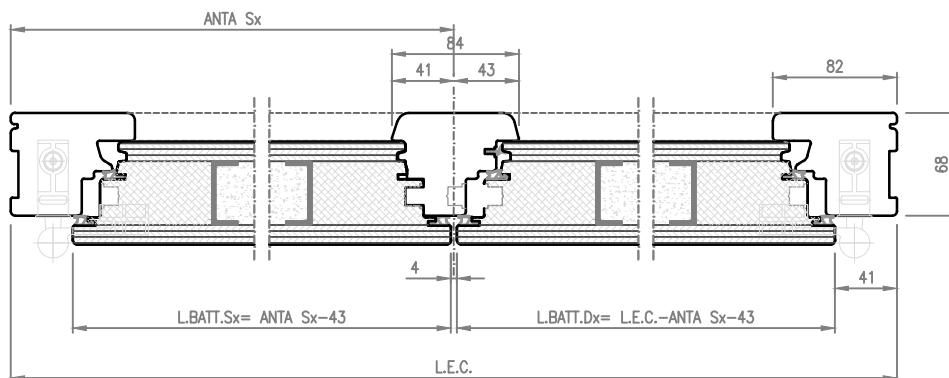
SOGLIA A TAGLIO TERMICO

## SEZIONI ORIZZONTALI

OPTIONAL  
3<sup>^</sup> GUARNIZIONE

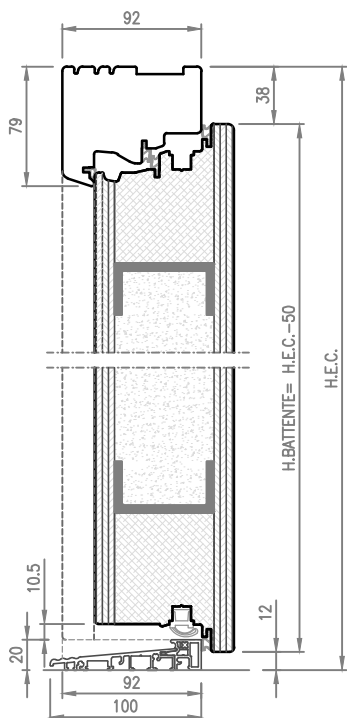


1 ANTA

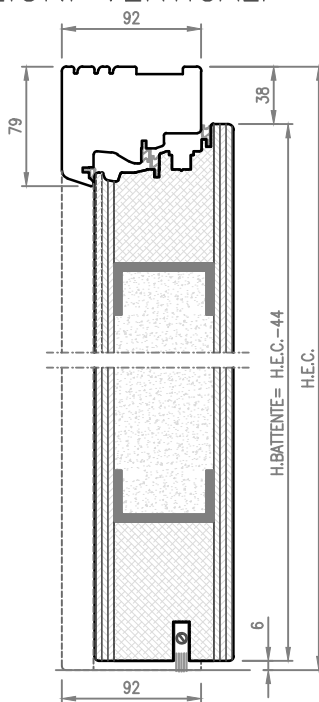


2 ANTE

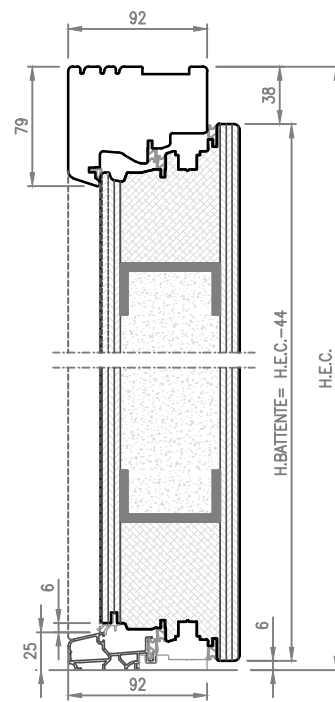
## SEZIONI VERTICALI



SOGLIA TERMICA IN ALLUMINIO

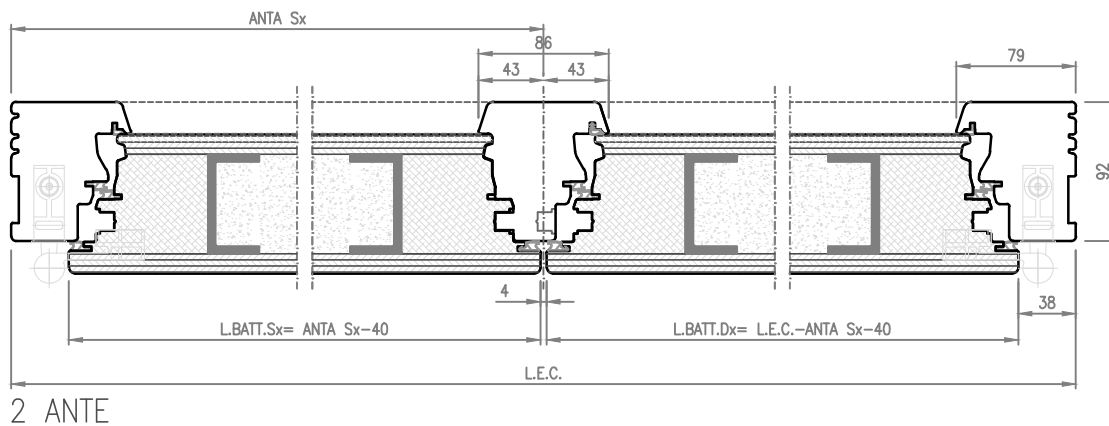
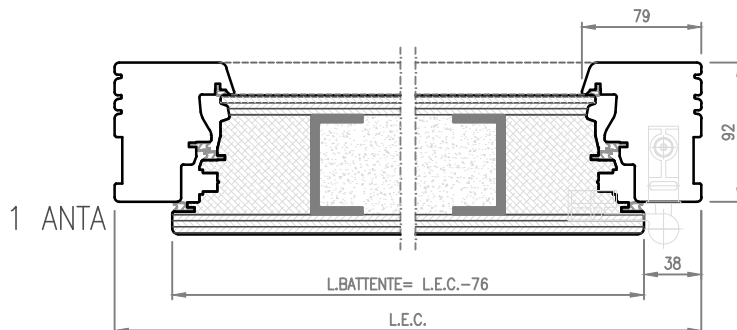


SOGLIA PARASPIFFERO



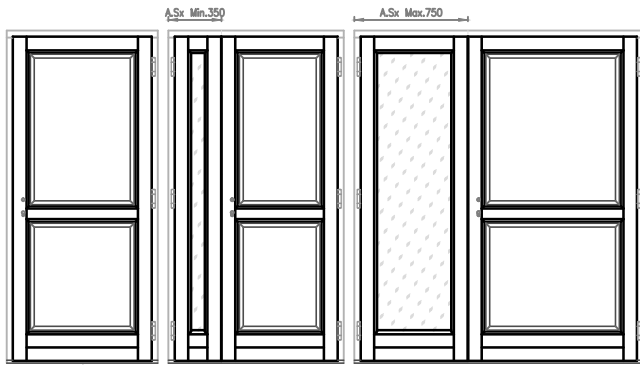
SOGLIA A TAGLIO TERMICO

## SEZIONI ORIZZONTALI

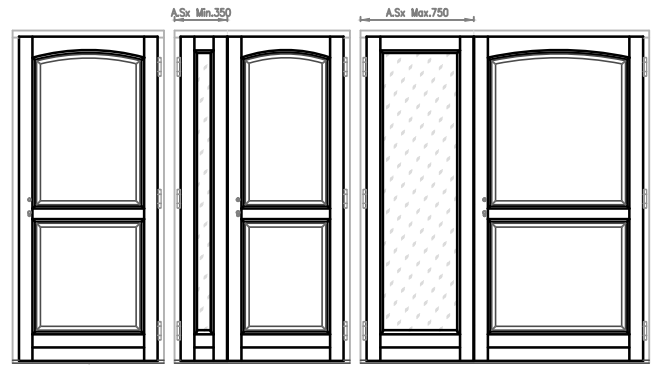


2 ANTE

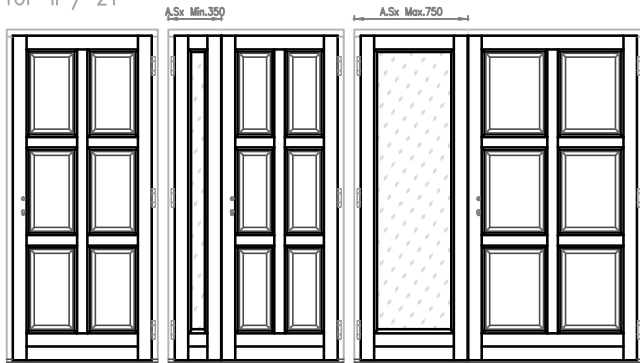
# TOP II



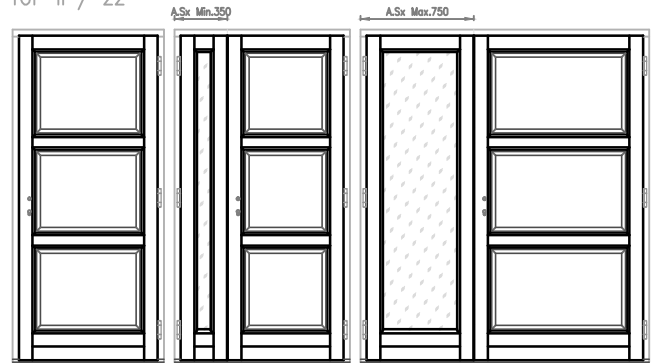
TOP II / 21



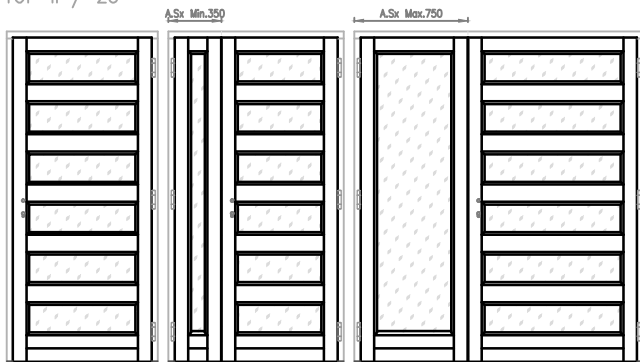
TOP II / 22



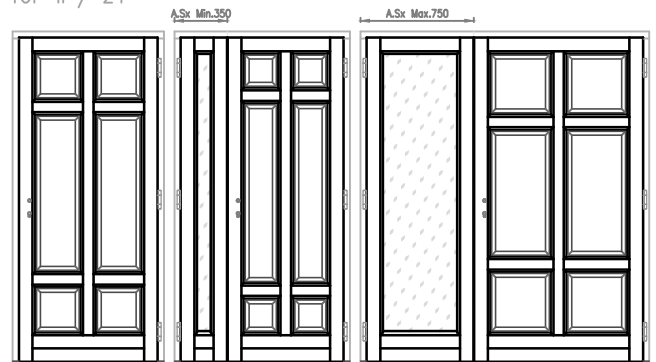
TOP II / 23



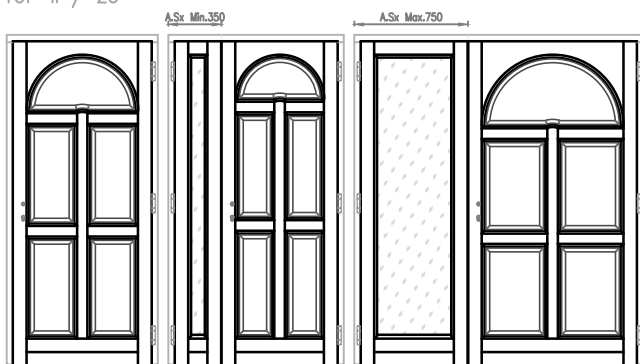
TOP II / 24



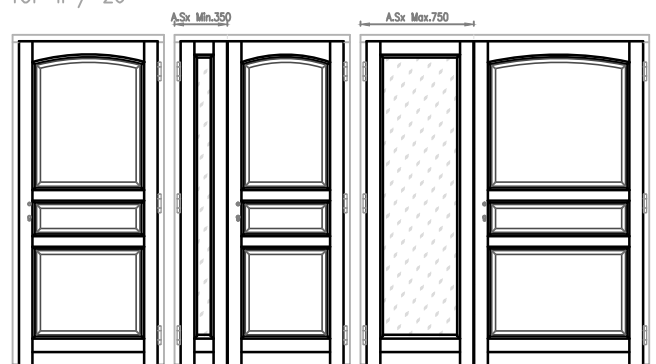
TOP II / 25



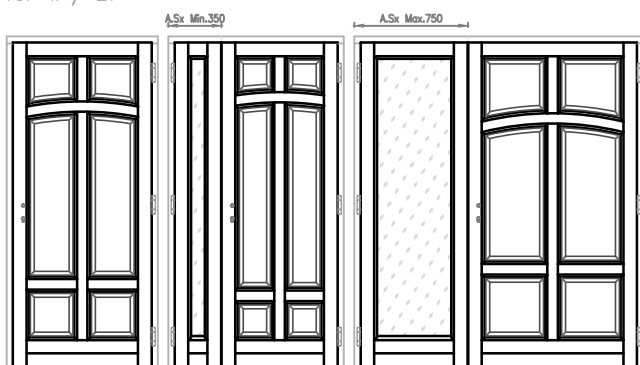
TOP II / 26



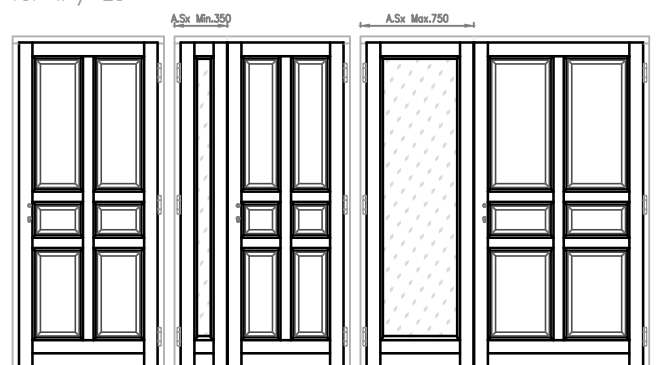
TOP II / 27



TOP II / 28



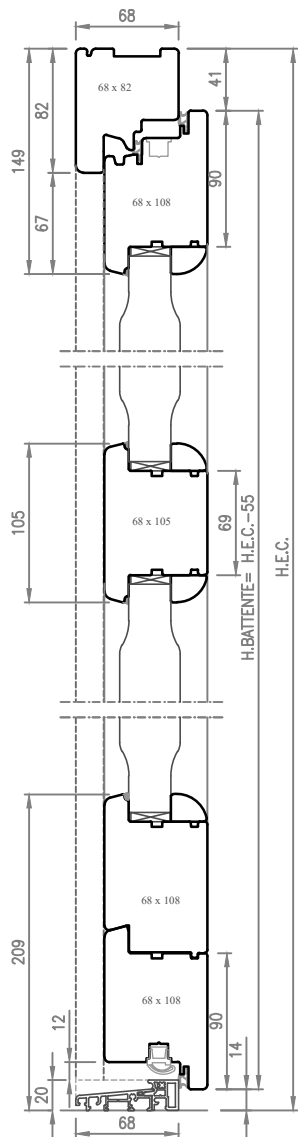
TOP II / 29



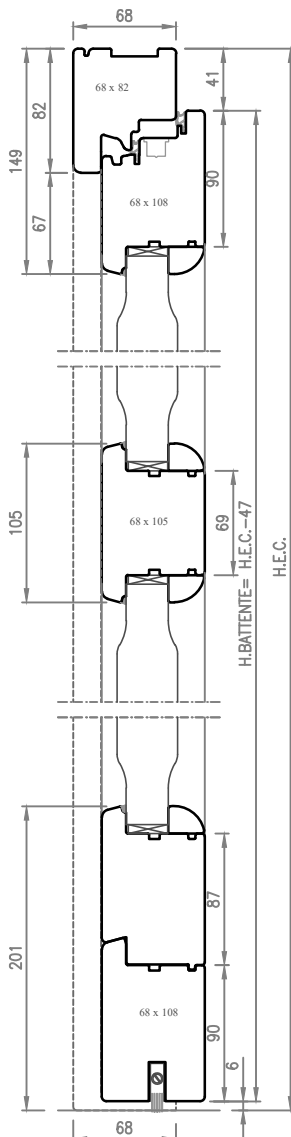
TOP II / 30



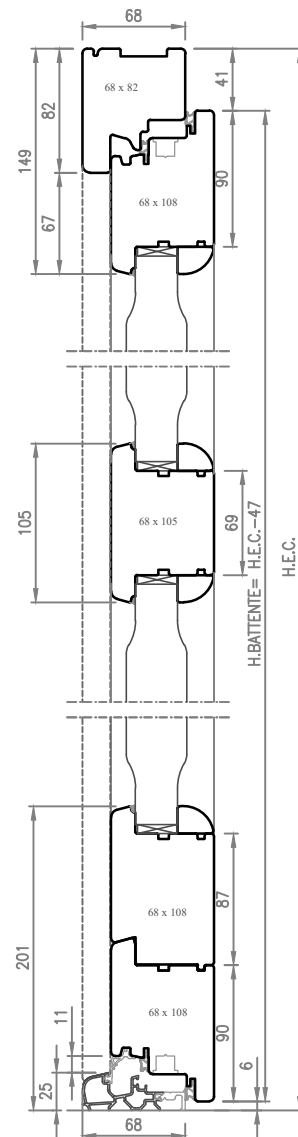
## SEZIONI VERTICALI



SOGLIA TERMICA IN ALLUMINIO



SOGLIA PARASPIFFERO

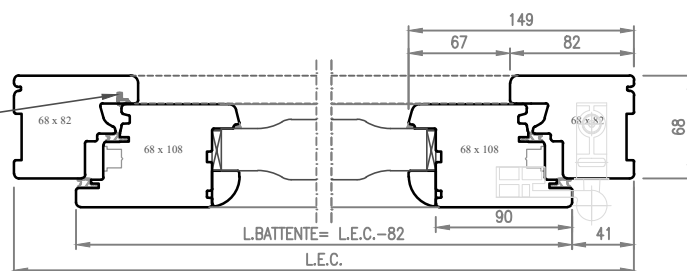


SOGLIA A TAGLIO TERMICO

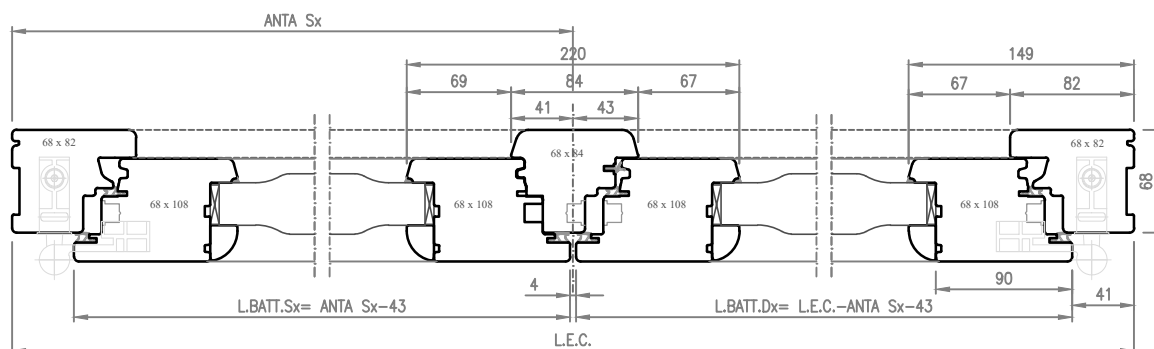
## SEZIONI ORIZZONTALI

OPTIONAL  
3ª GUARNIZIONE

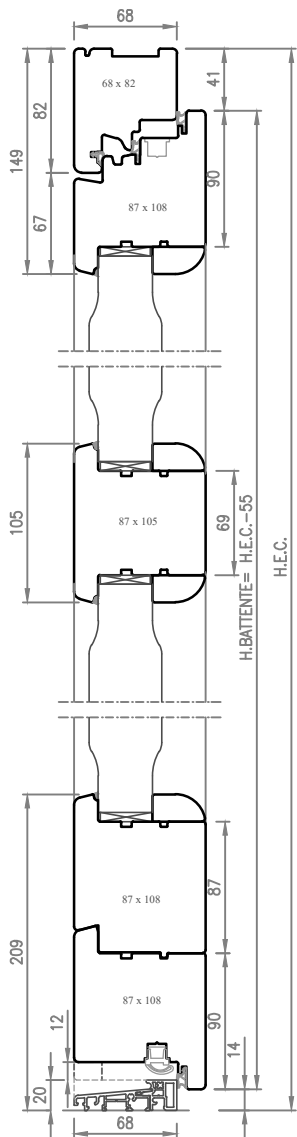
1 ANTA



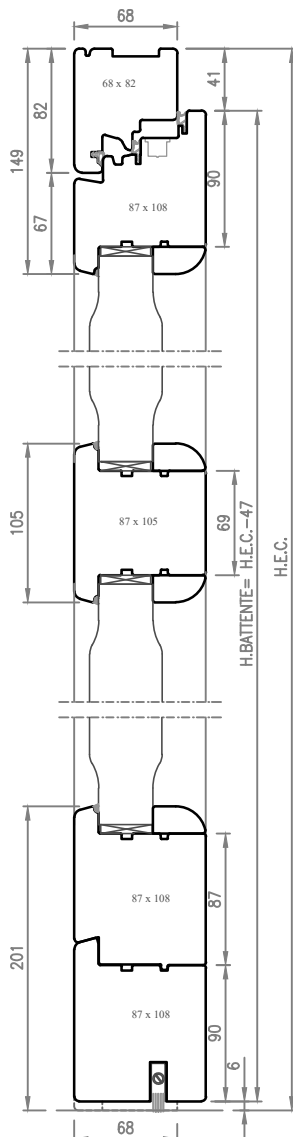
2 ANTE



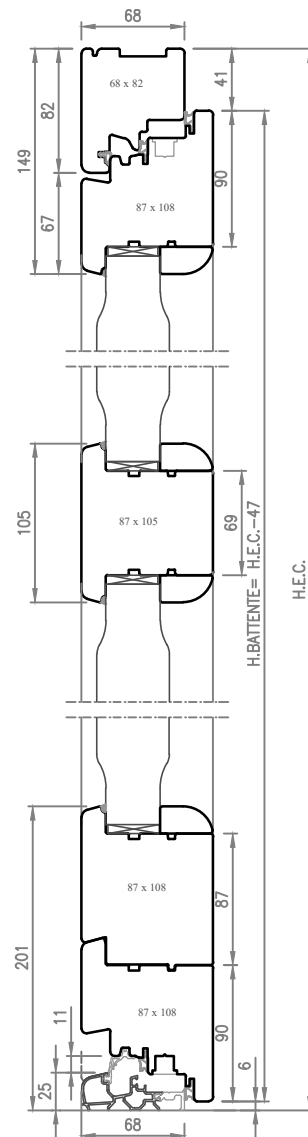
## SEZIONI VERTICALI



SOGLIA TERMICA IN ALLUMINIO



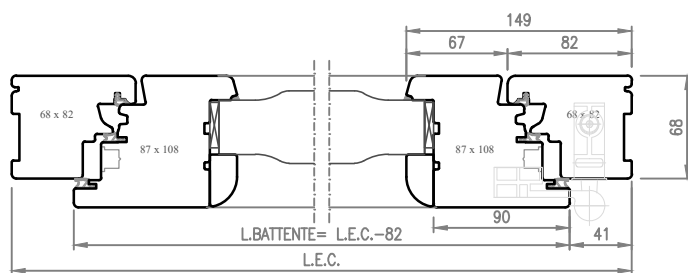
SOGLIA PARASPIFFERO



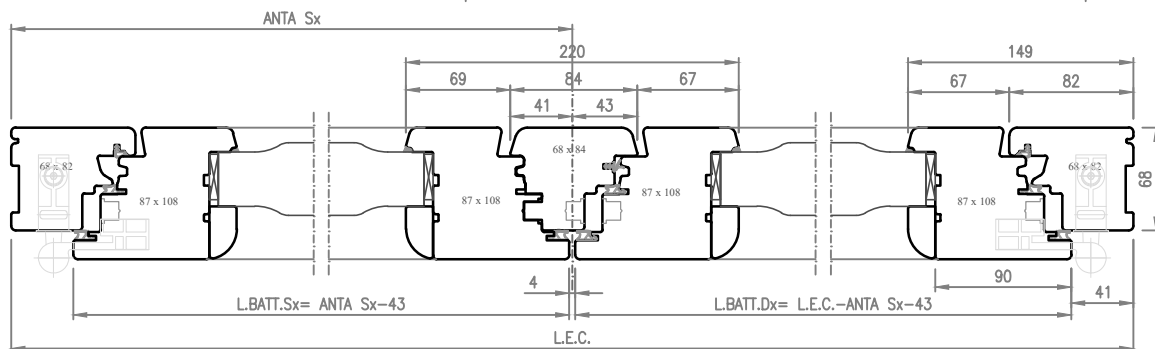
SOGLIA A TAGLIO TERMICO

## SEZIONI ORIZZONTALI

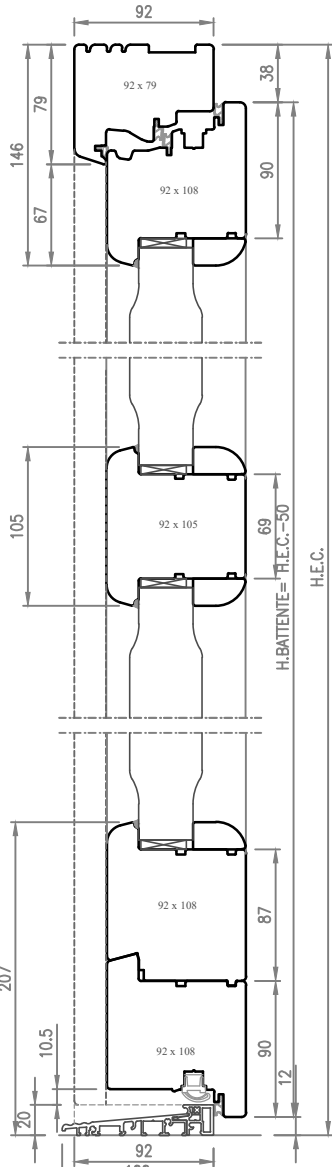
1 ANTA



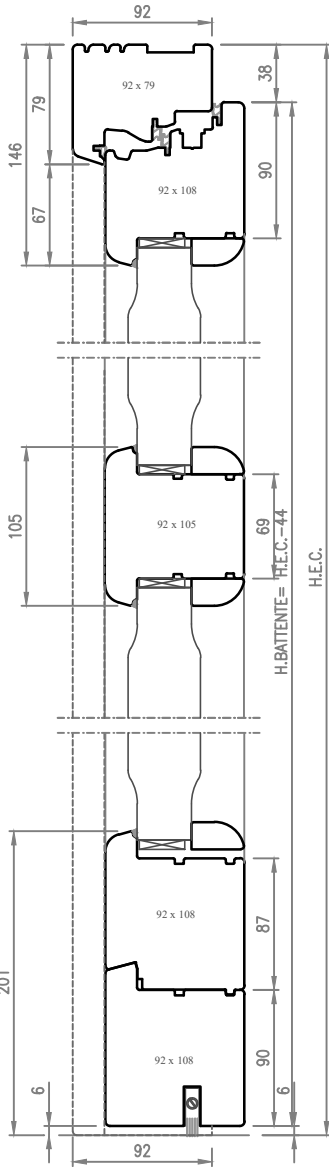
2 ANTE



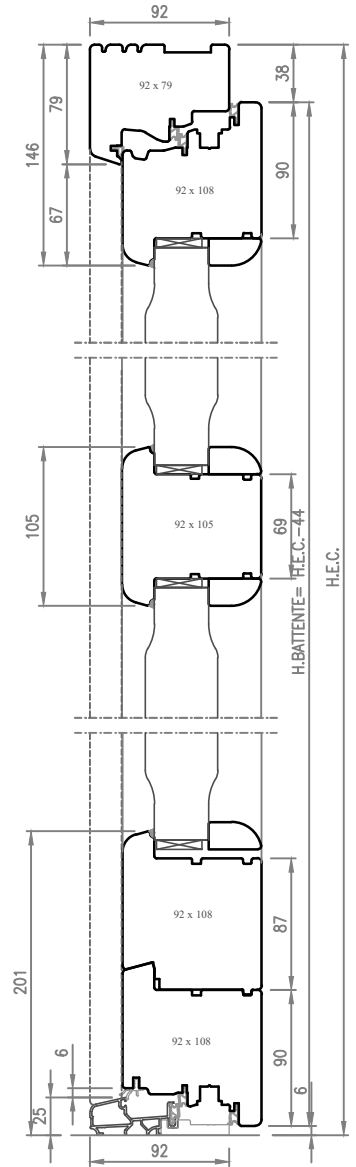
# SEZIONI VERTICALI



SOGLIA TERMICA IN ALLUMINIO



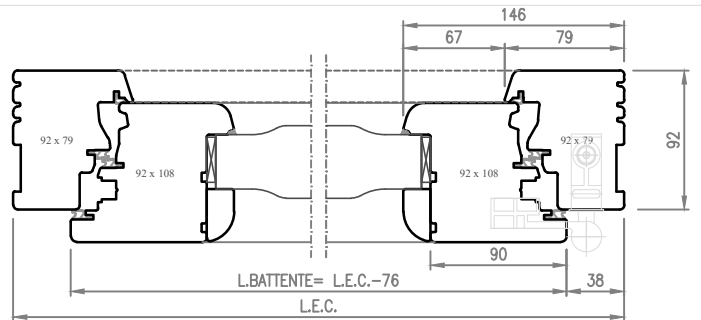
SOGLIA PARASPIFFERO



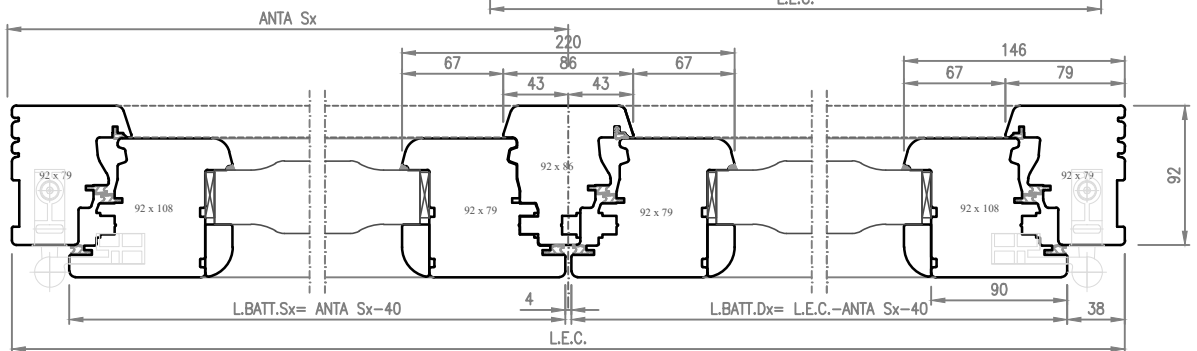
SOGLIA A TAGLIO TERMICO

# SEZIONI ORIZZONTALI

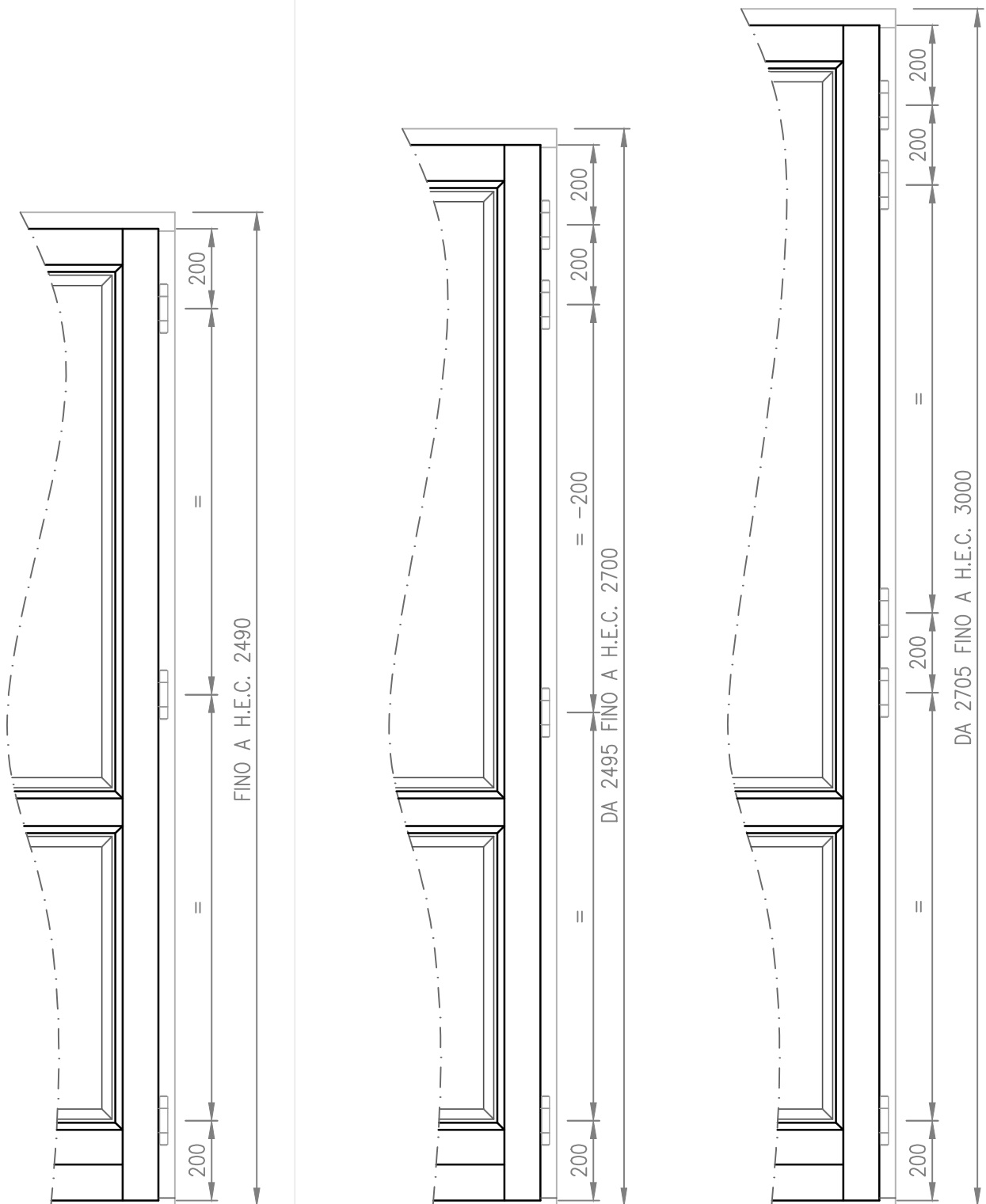
1 ANTA



2 ANTE

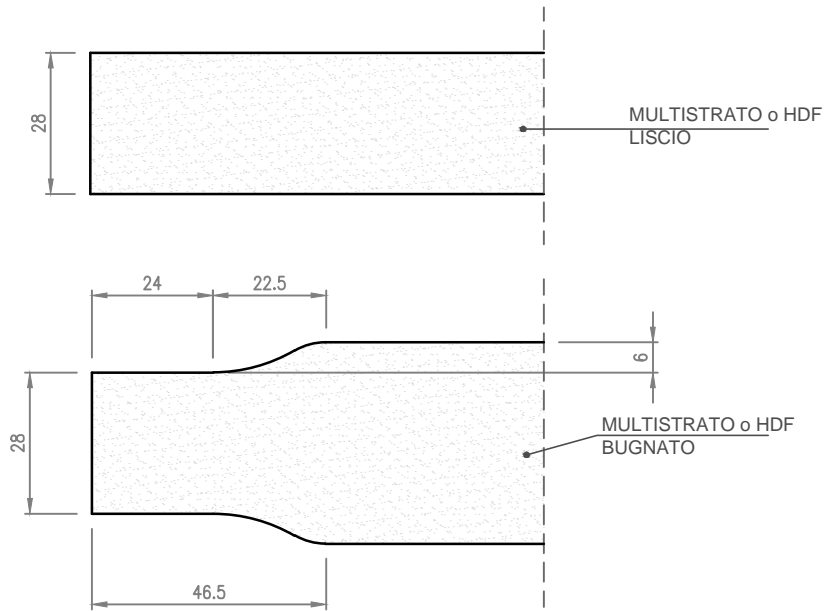


DIMENSIONI SU AUTORIZZAZIONE RILASCIATA DALLA SEDE

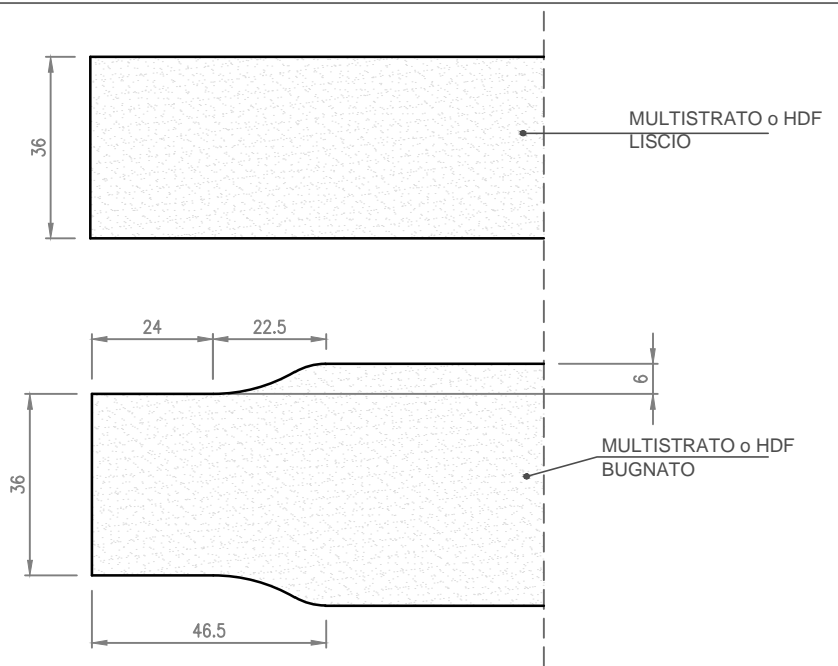


POSIZIONAMENTO DELLE CERNIERE  
 ANCHE SE L.E.C.>1200mm SU AUTORIZZAZIONE  
 RILASCIATA DALLA SEDE

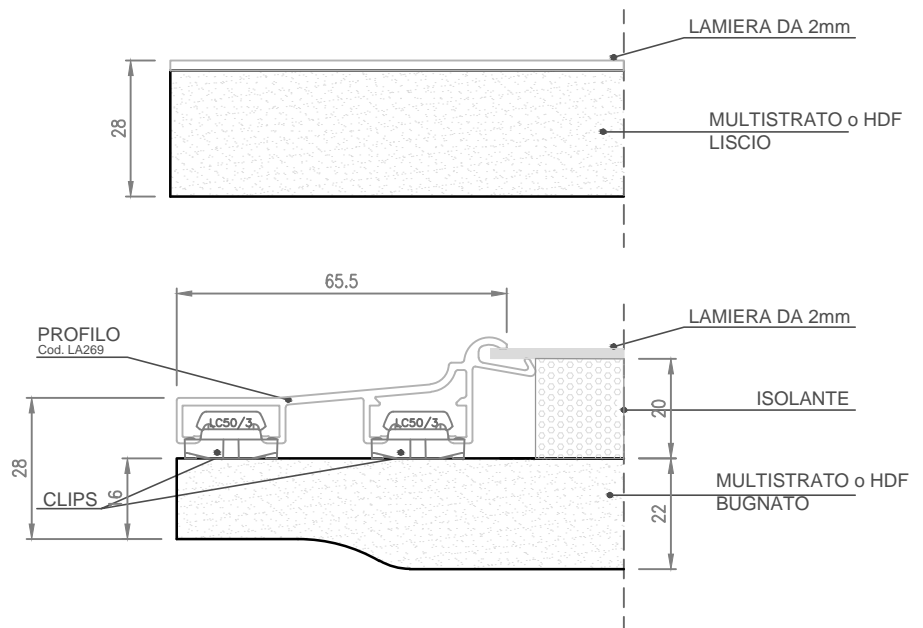
# OVER 68



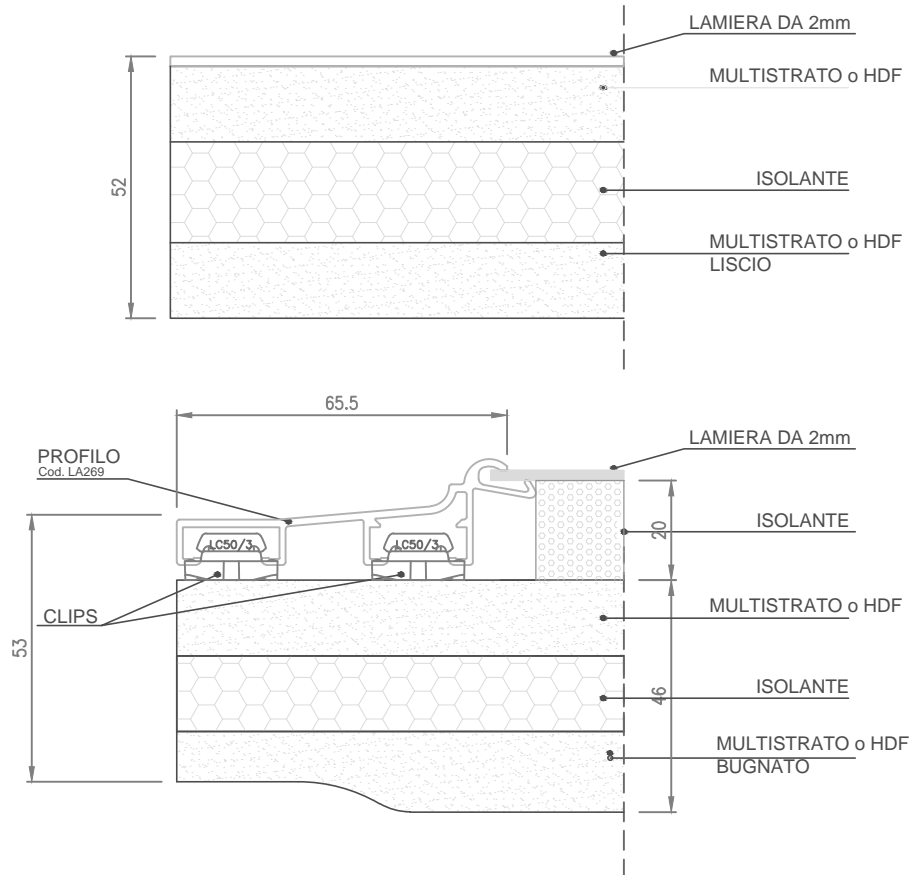
# OVER 87 & 92



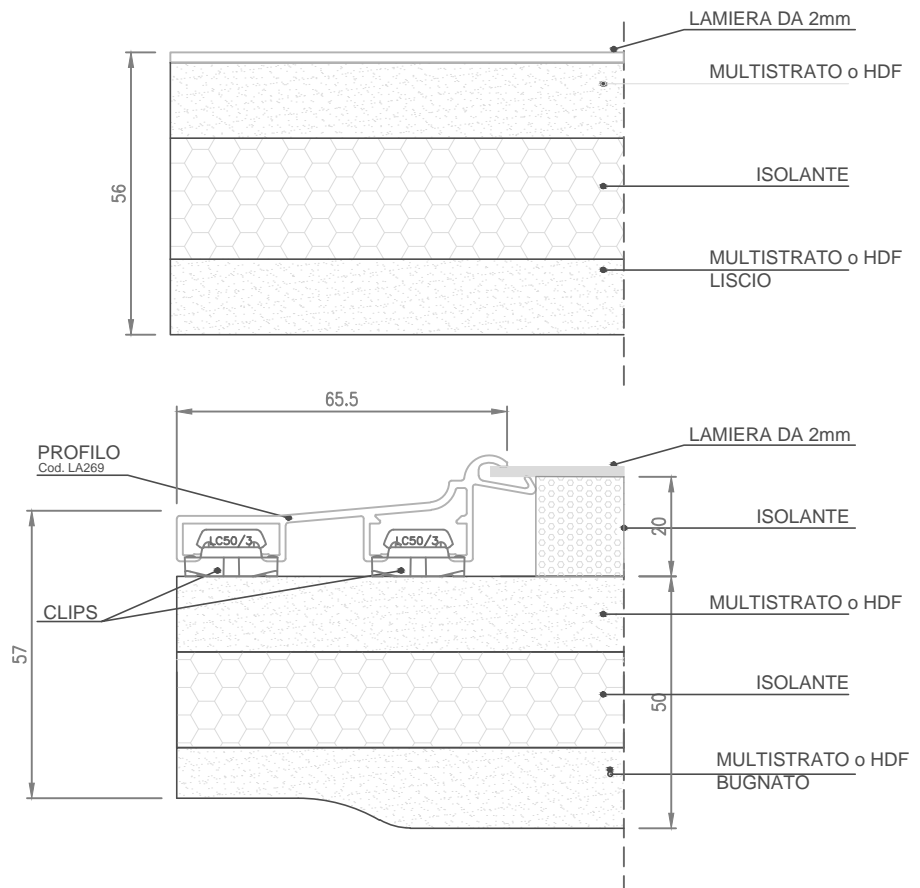
# OVERLUX S e M



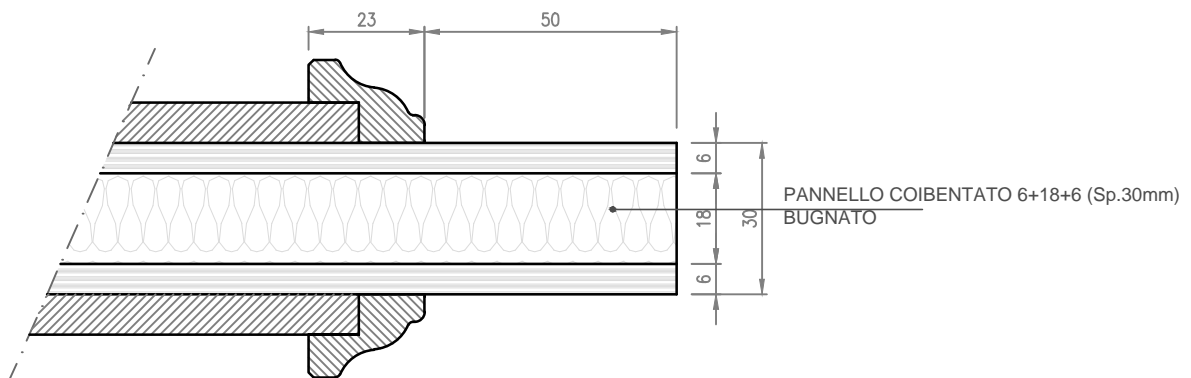
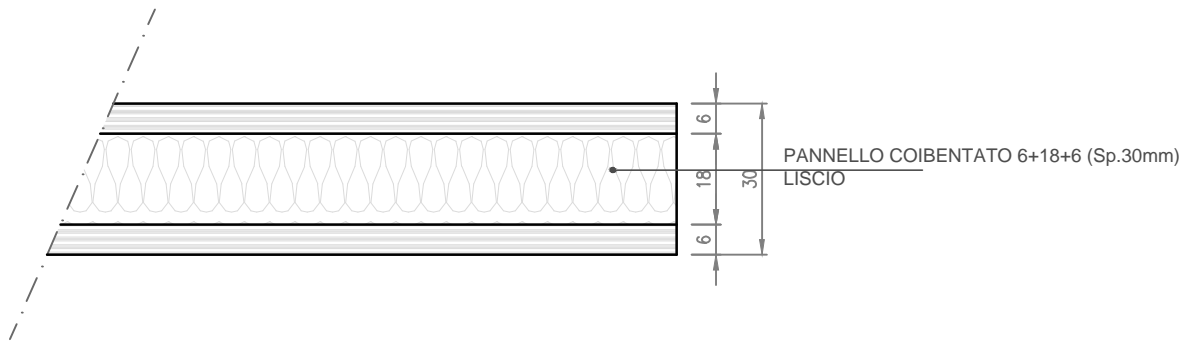
# OVERLUX Q



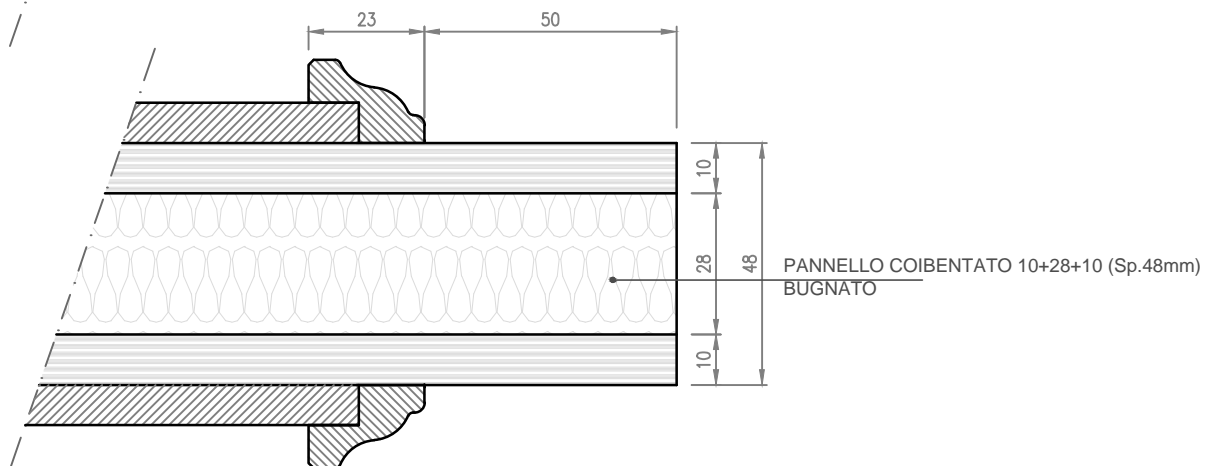
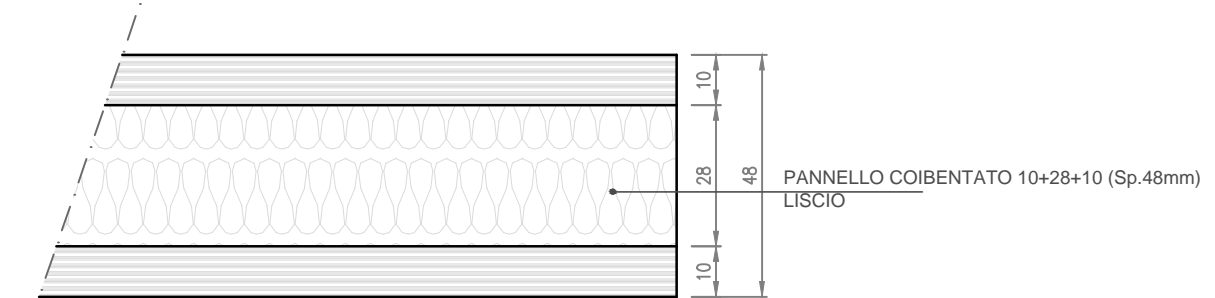
# OVERLUX CLIMA



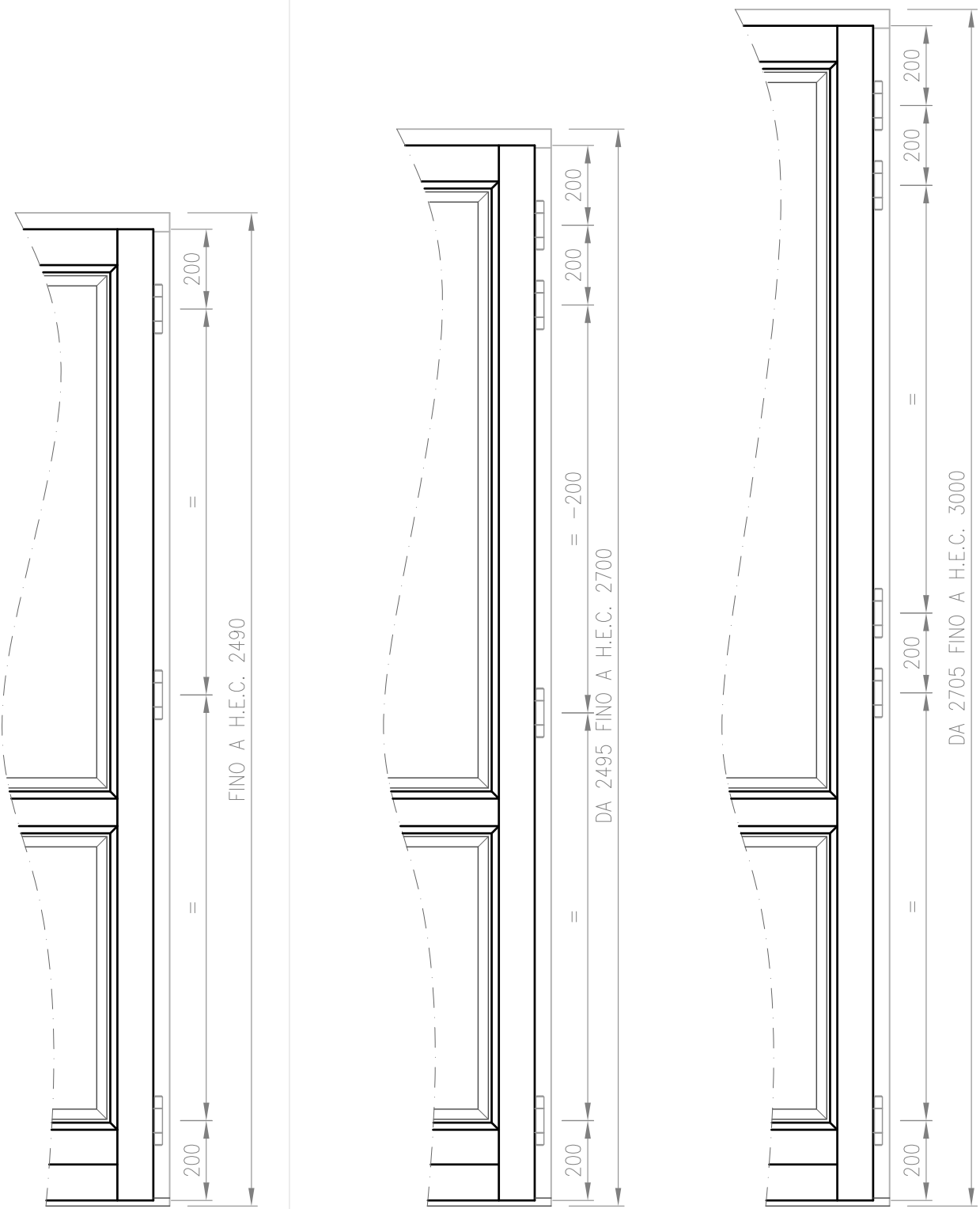
# OVER 68



# OVER 87 & 92



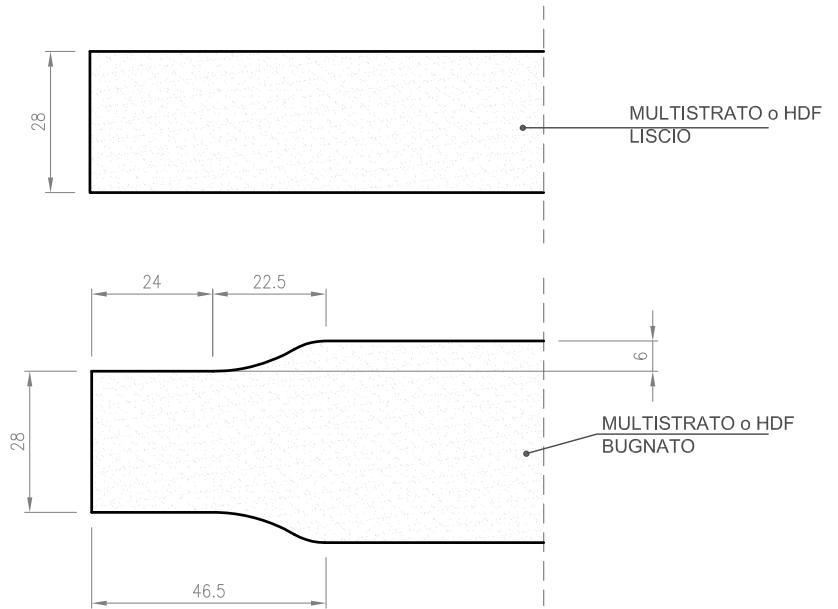
DIMENSIONI SU AUTORIZZAZIONE RILASCIATA DALLA SEDE



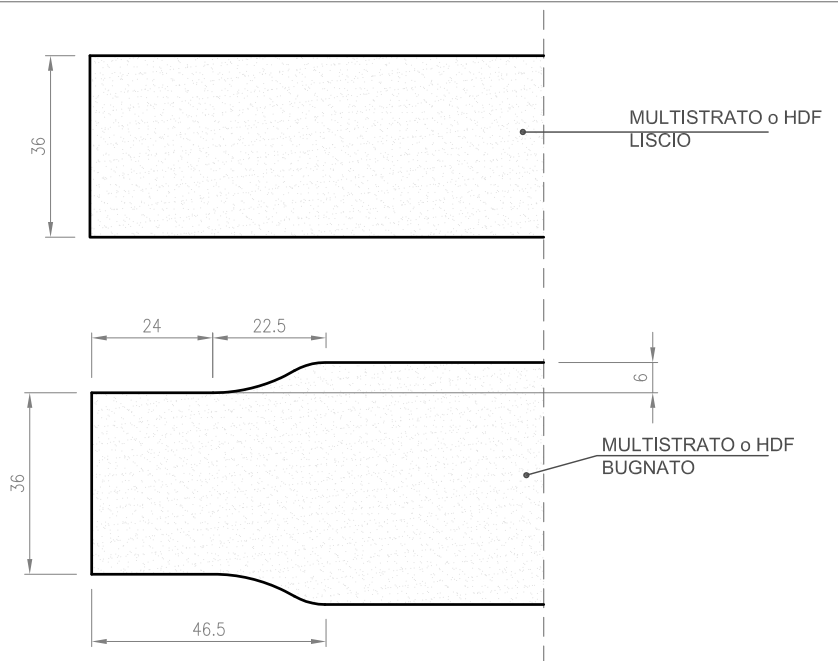
POSIZIONAMENTO DELLE CERNIERE  
 ANCHE SE L.E.C.>1200mm SU AUTORIZZAZIONE  
 RILASCIATA DALLA SEDE



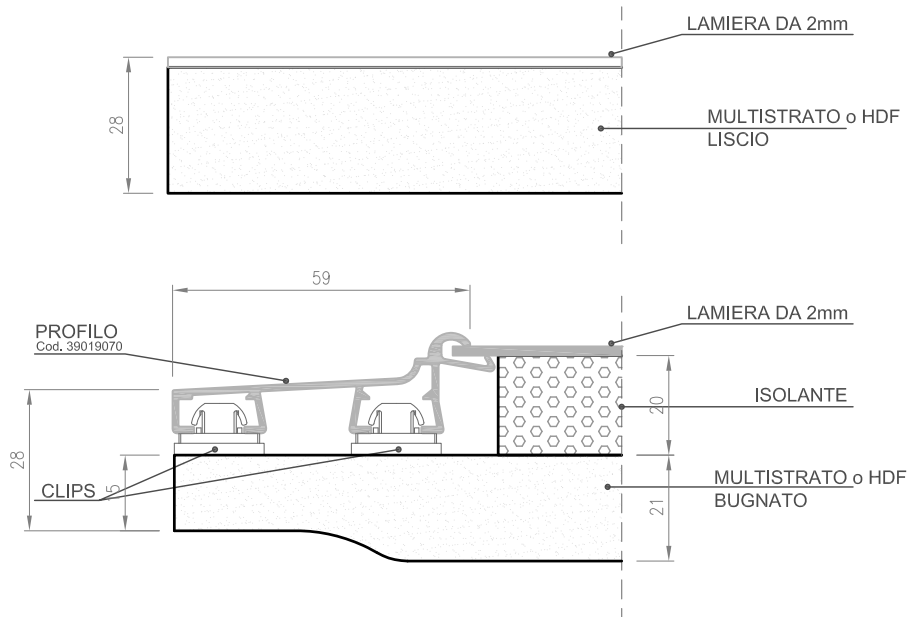
# OVER 68



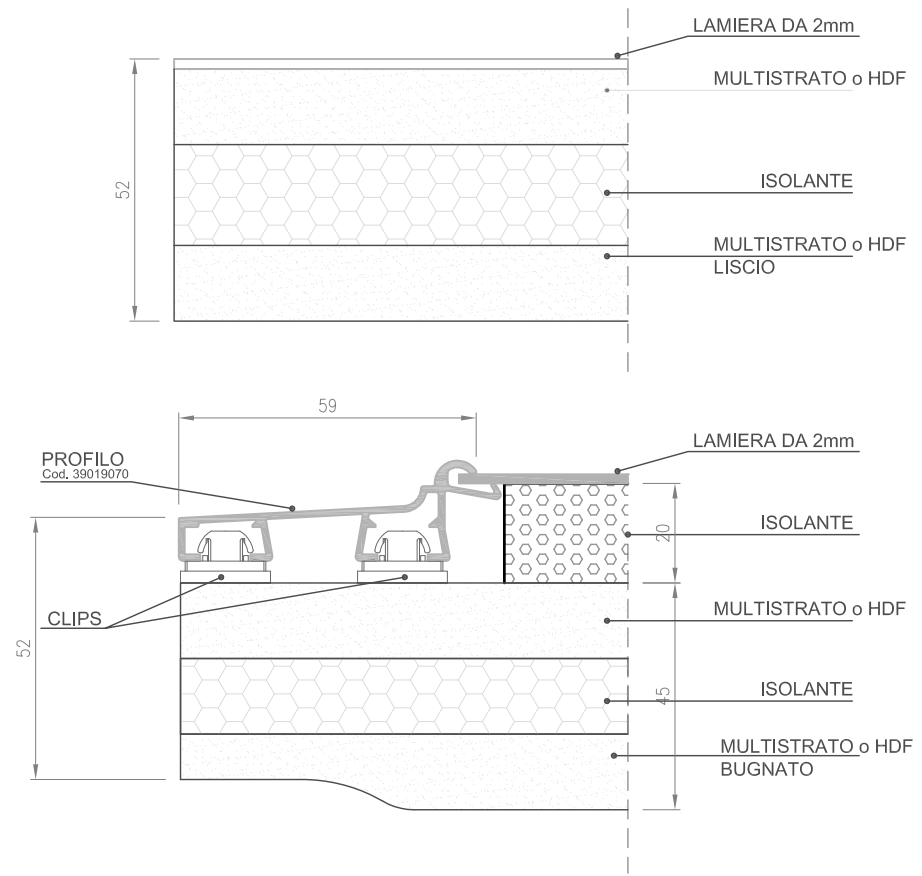
# OVER 87 & 92



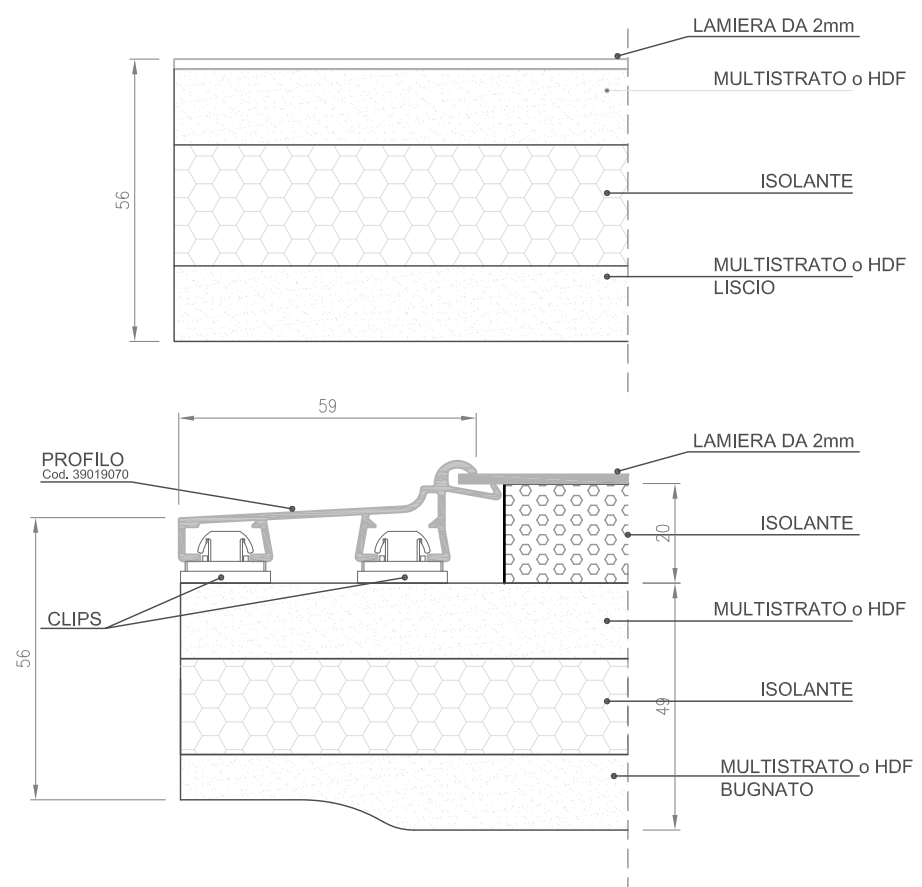
# OVERLUX S e M



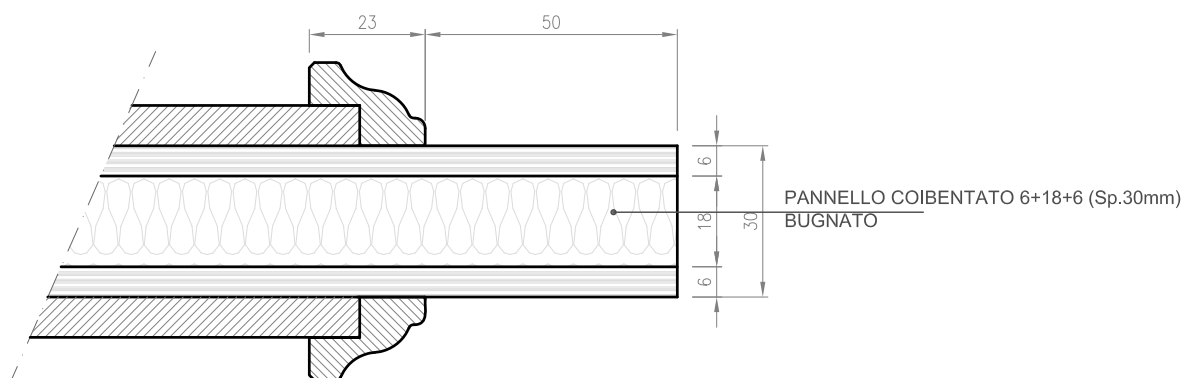
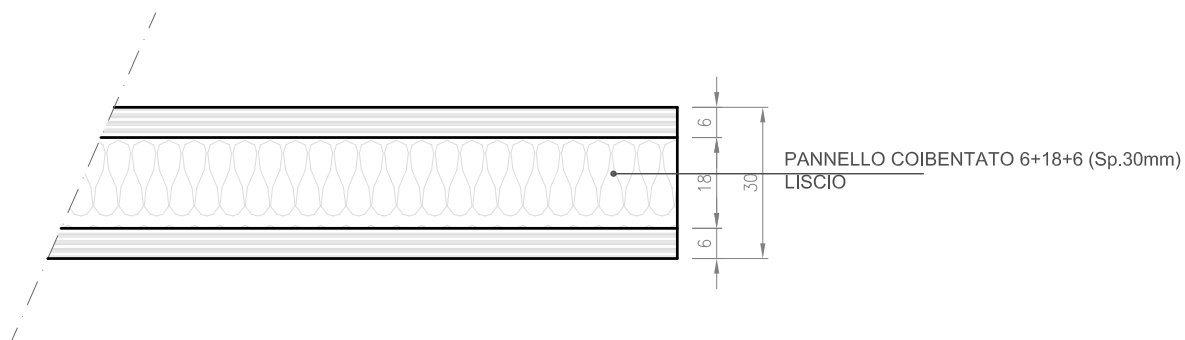
# OVERLUX Q



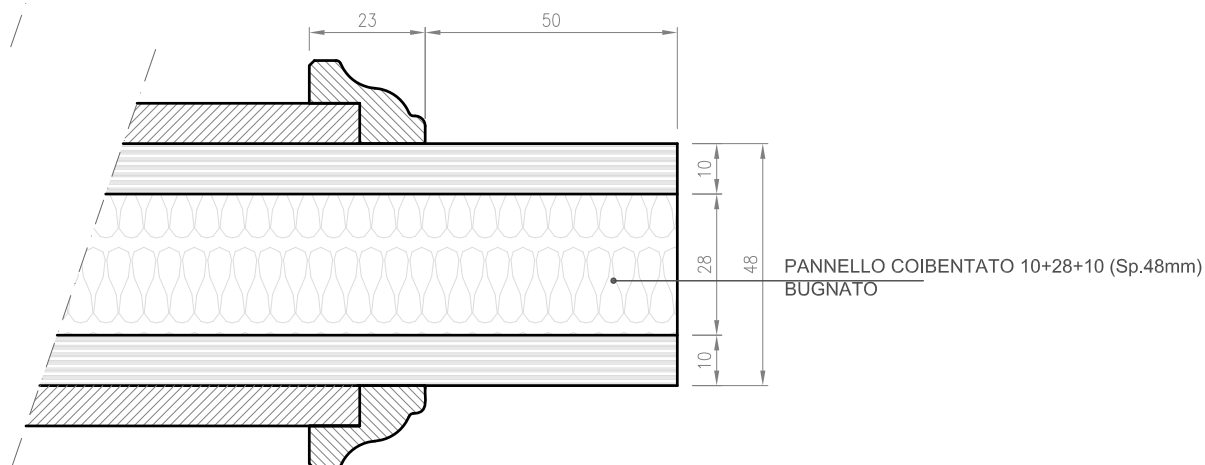
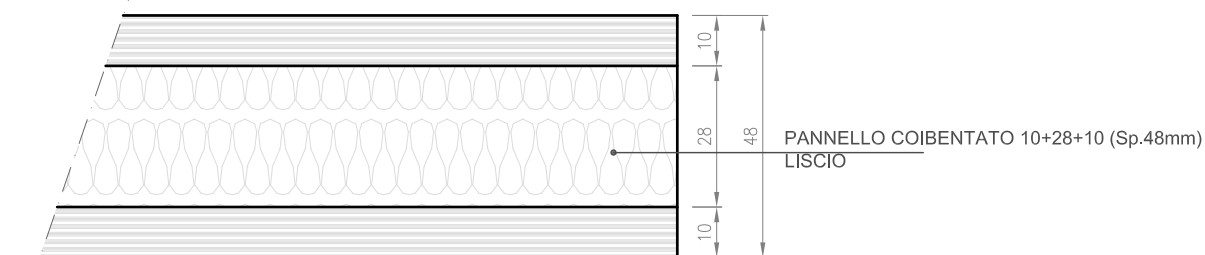
# OVERLUX CLIMA



# OVER 68

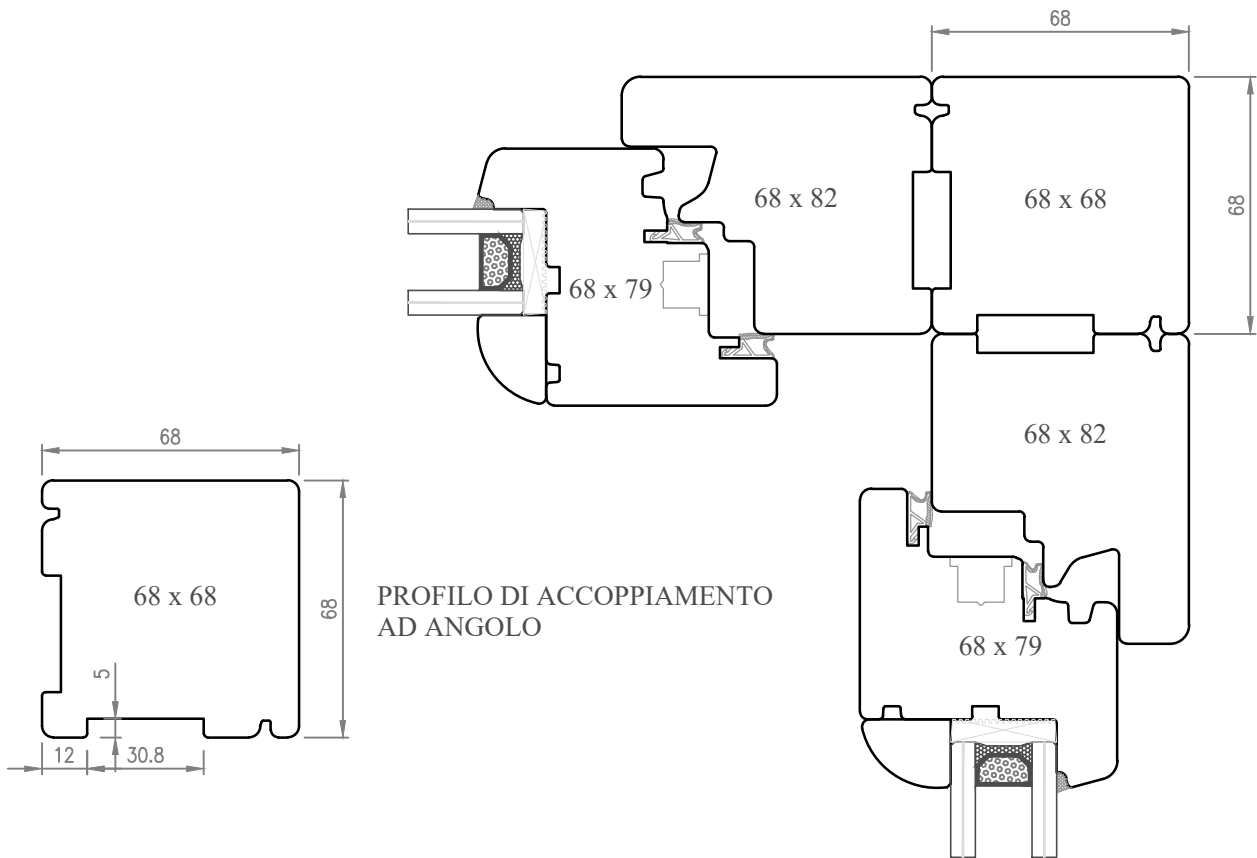


# OVER 87 & 92



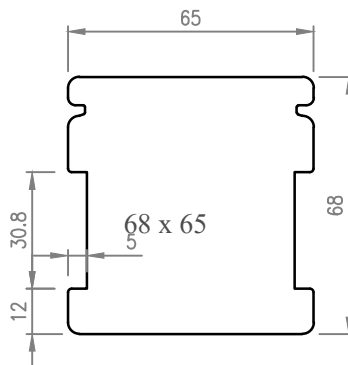
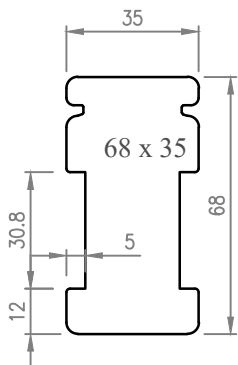


# COMPLEMENTI



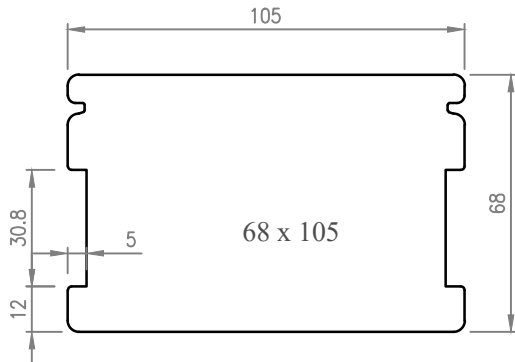
PROFILO DI ACCOPPIAMENTO AD ANGOLO

PROFILO DI ACCOPPIAMENTO/ALLARGAMENTO DA 35mm

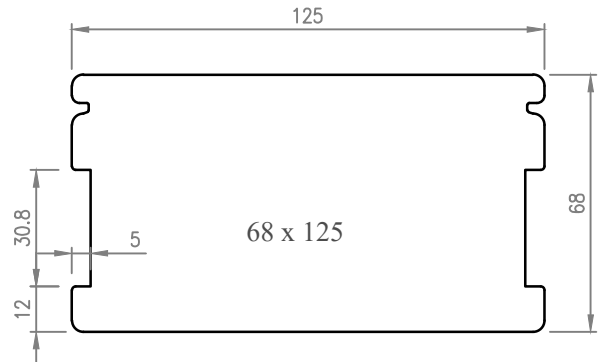


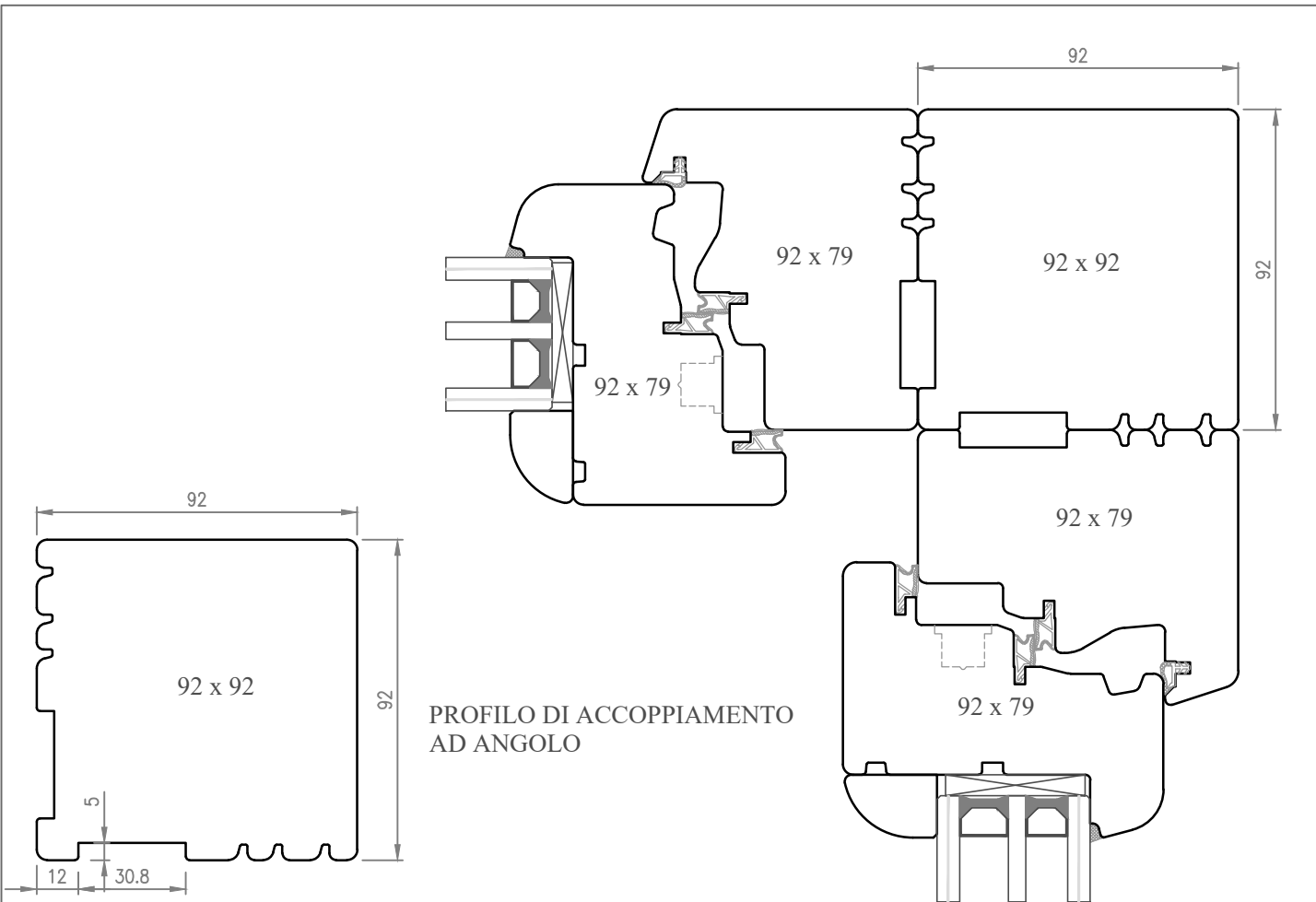
PROFILO DI ACCOPPIAMENTO/ALLARGAMENTO DA 65mm

PROFILO DI ACCOPPIAMENTO/ALLARGAMENTO DA 105mm



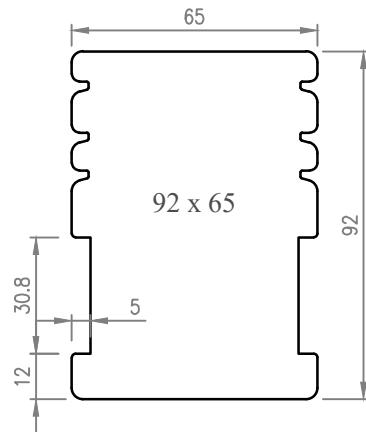
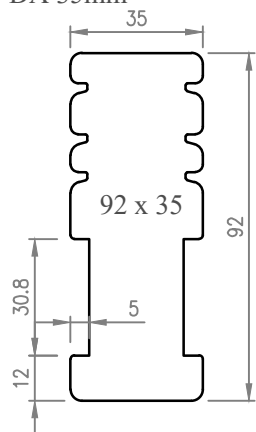
PROFILO DI ACCOPPIAMENTO/ALLARGAMENTO DA 125mm





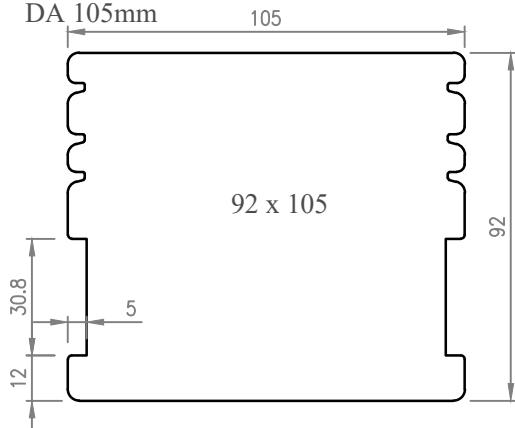
PROFILO DI ACCOPPIAMENTO AD ANGOLO

PROFILO DI ACCOPPIAMENTO/ALLARGAMENTO DA 35mm

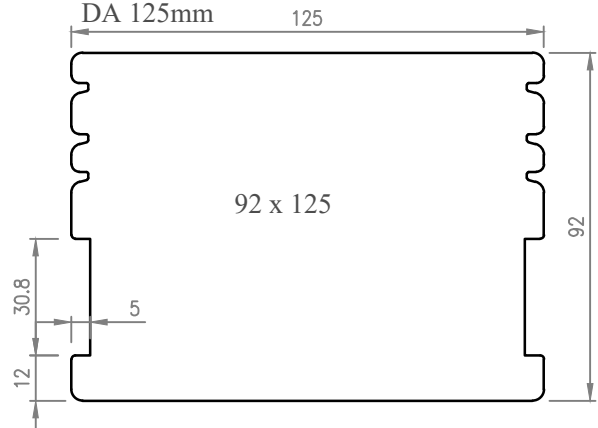


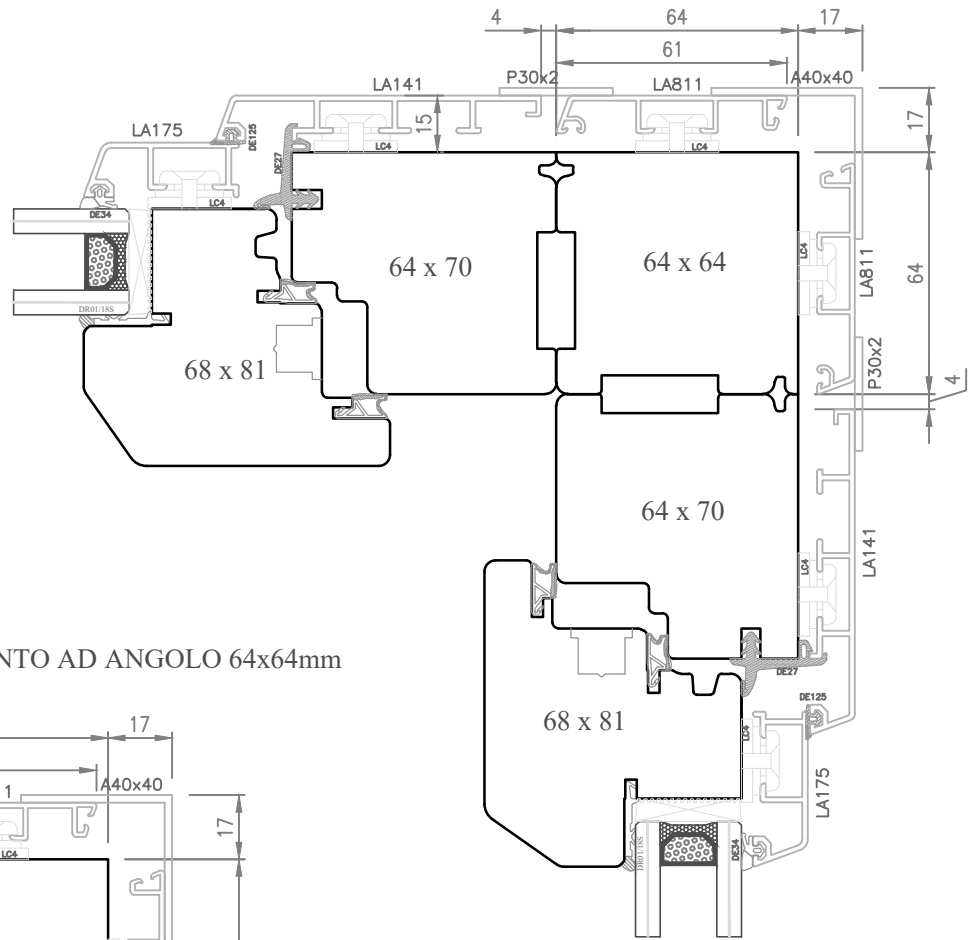
PROFILO DI ACCOPPIAMENTO/ALLARGAMENTO DA 82mm

PROFILO DI ACCOPPIAMENTO/ALLARGAMENTO DA 105mm

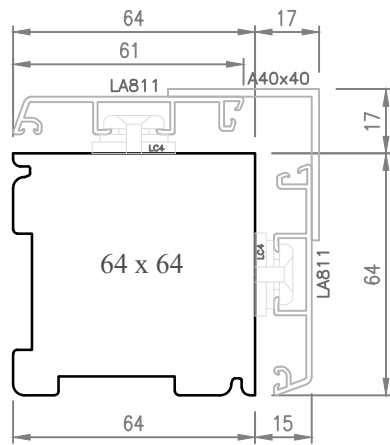


PROFILO DI ACCOPPIAMENTO/ALLARGAMENTO DA 125mm

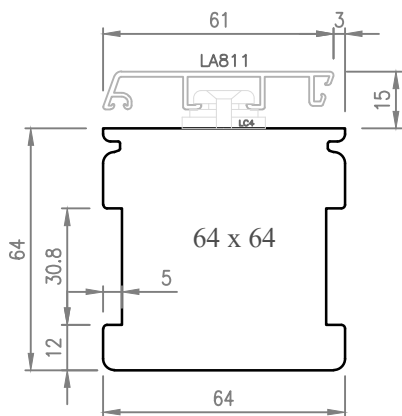




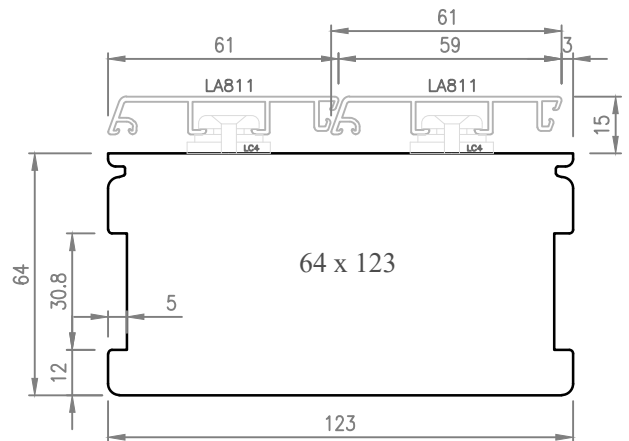
PROFILO DI ACCOPPIAMENTO AD ANGOLO 64x64mm



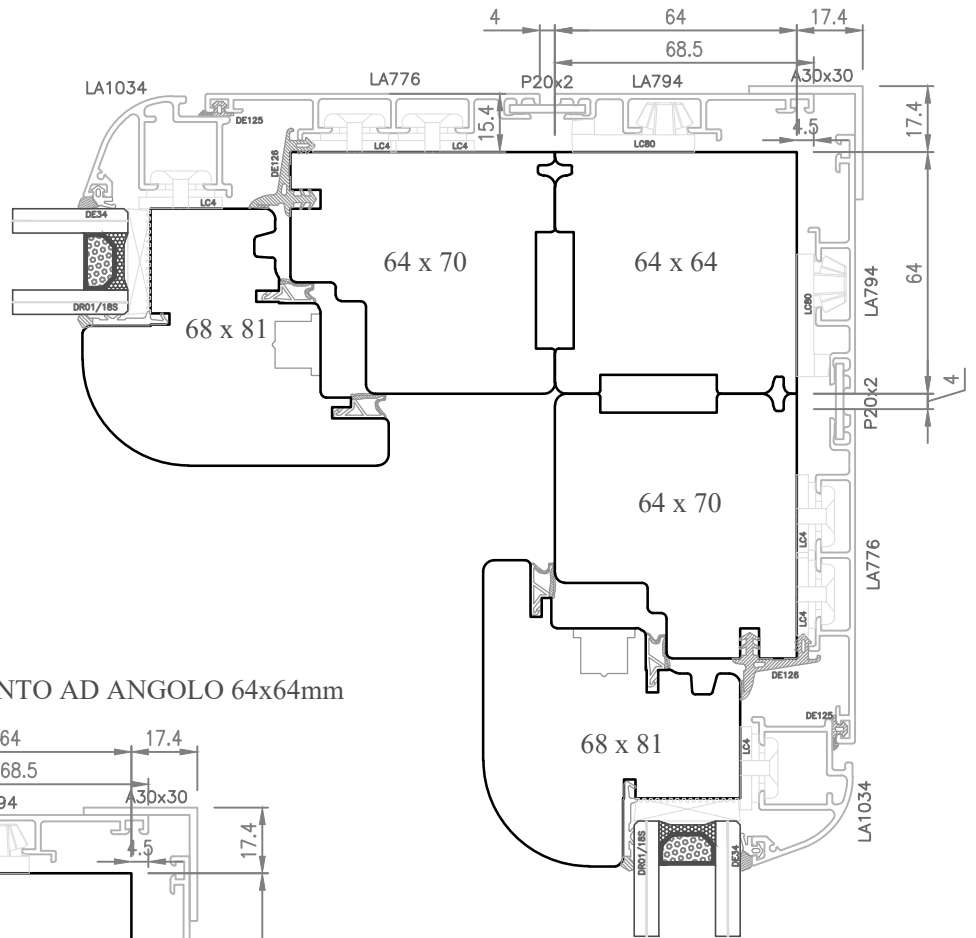
PROFILO DI ALLARGAMENTO DA 64mm



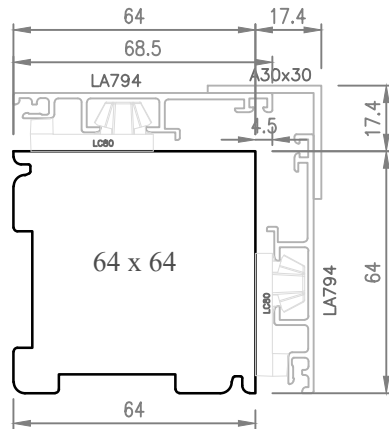
PROFILO DI ALLARGAMENTO DA 123mm



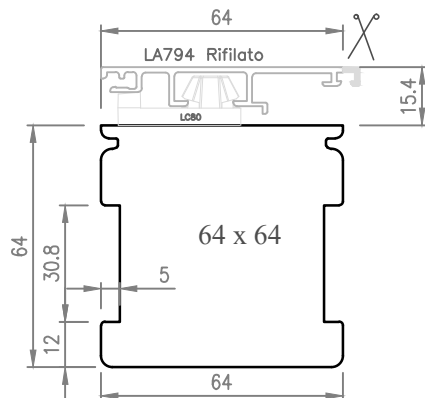




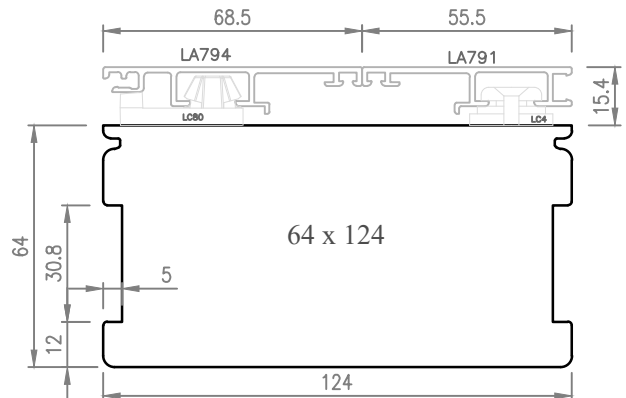
PROFILO DI ACCOPPIAMENTO AD ANGOLO 64x64mm

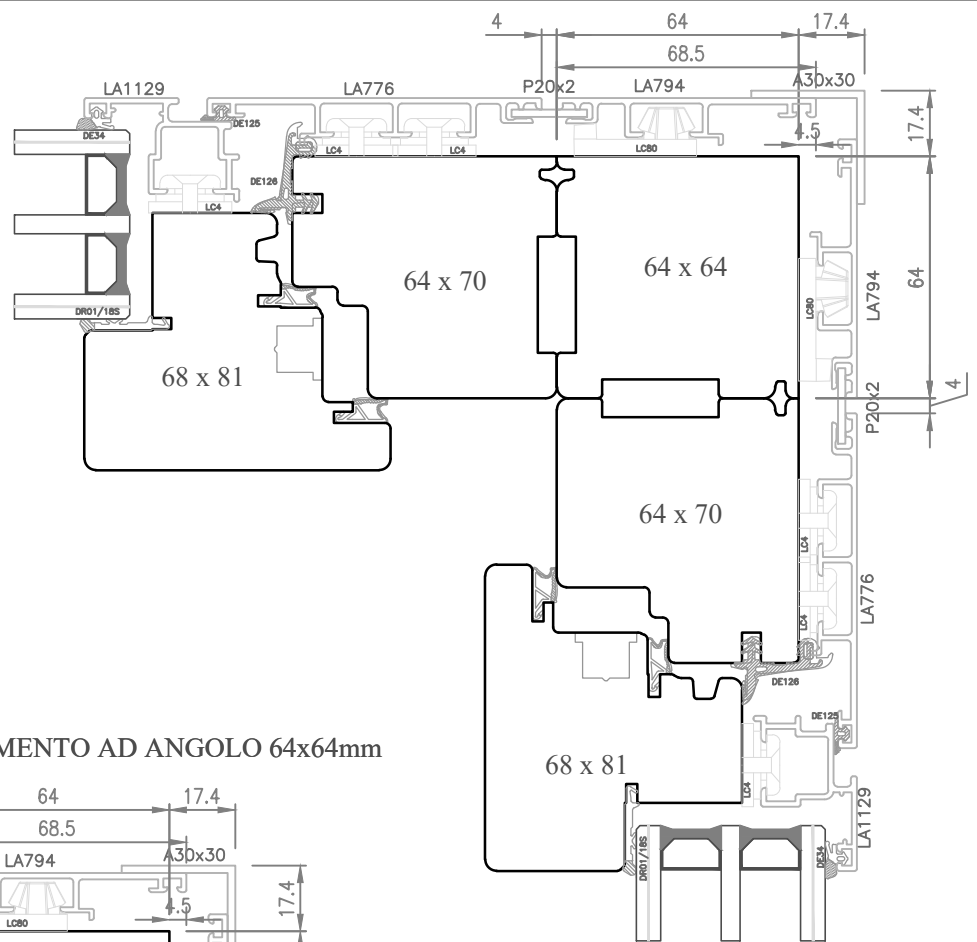


PROFILO DI ALLARGAMENTO DA 64mm

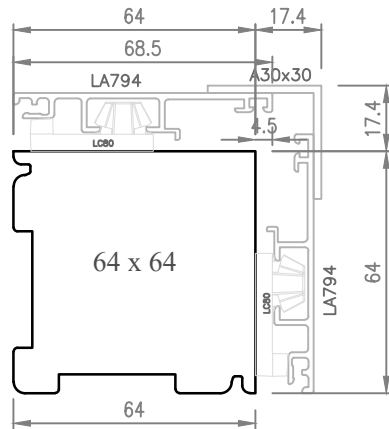


PROFILO DI ALLARGAMENTO DA 124mm

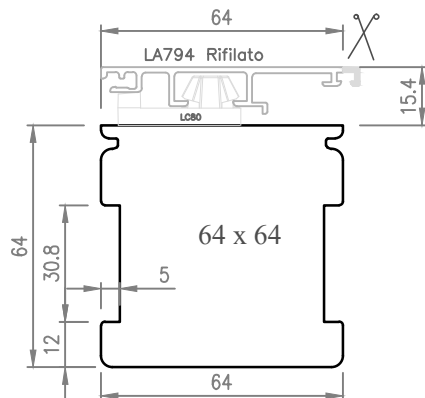




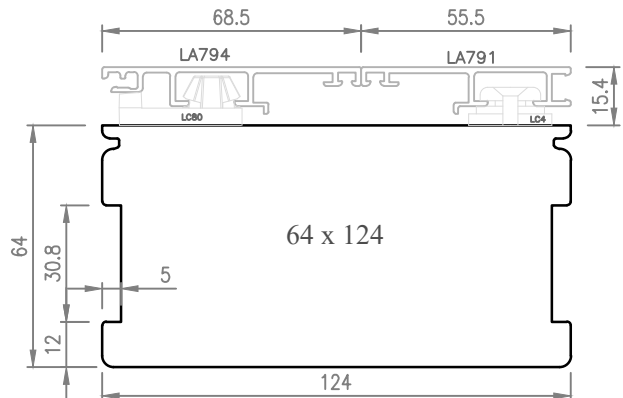
PROFILO DI ACCOPPIAMENTO AD ANGOLO 64x64mm

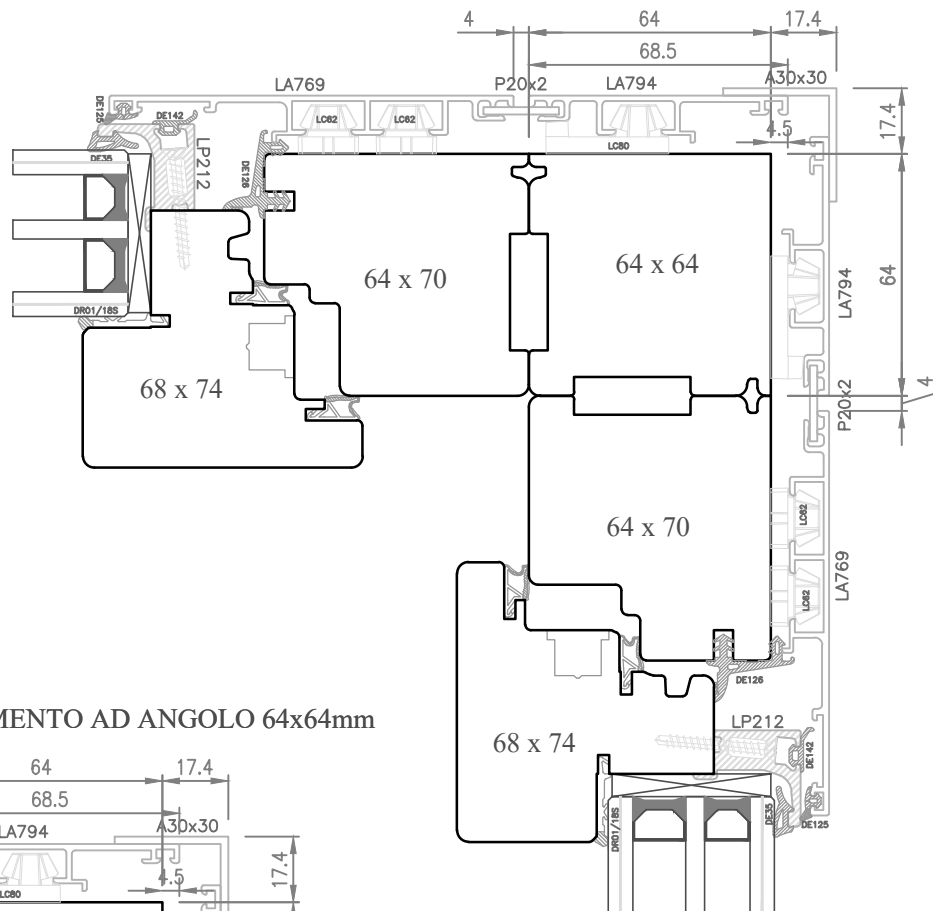


PROFILO DI ALLARGAMENTO DA 64mm

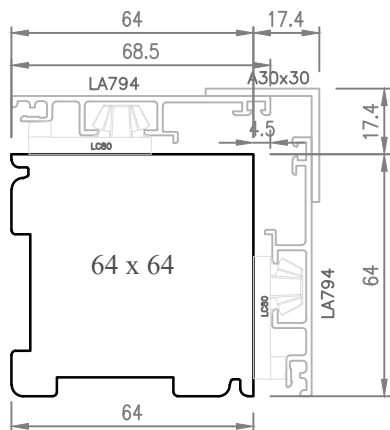


PROFILO DI ALLARGAMENTO DA 124mm

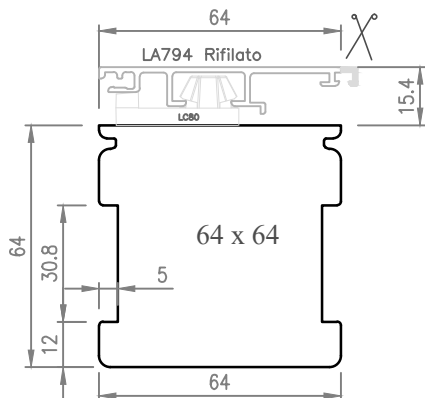




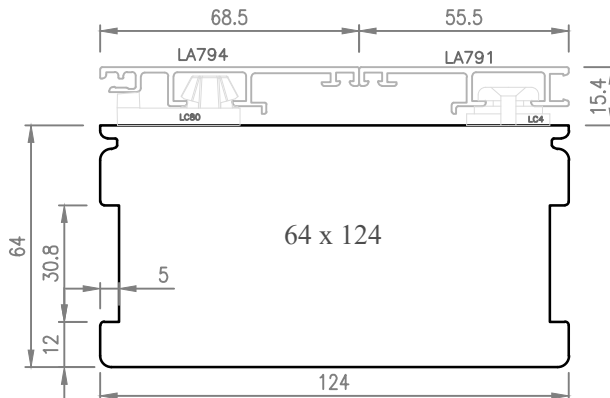
PROFILO DI ACCOPPIAMENTO AD ANGOLO 64x64mm

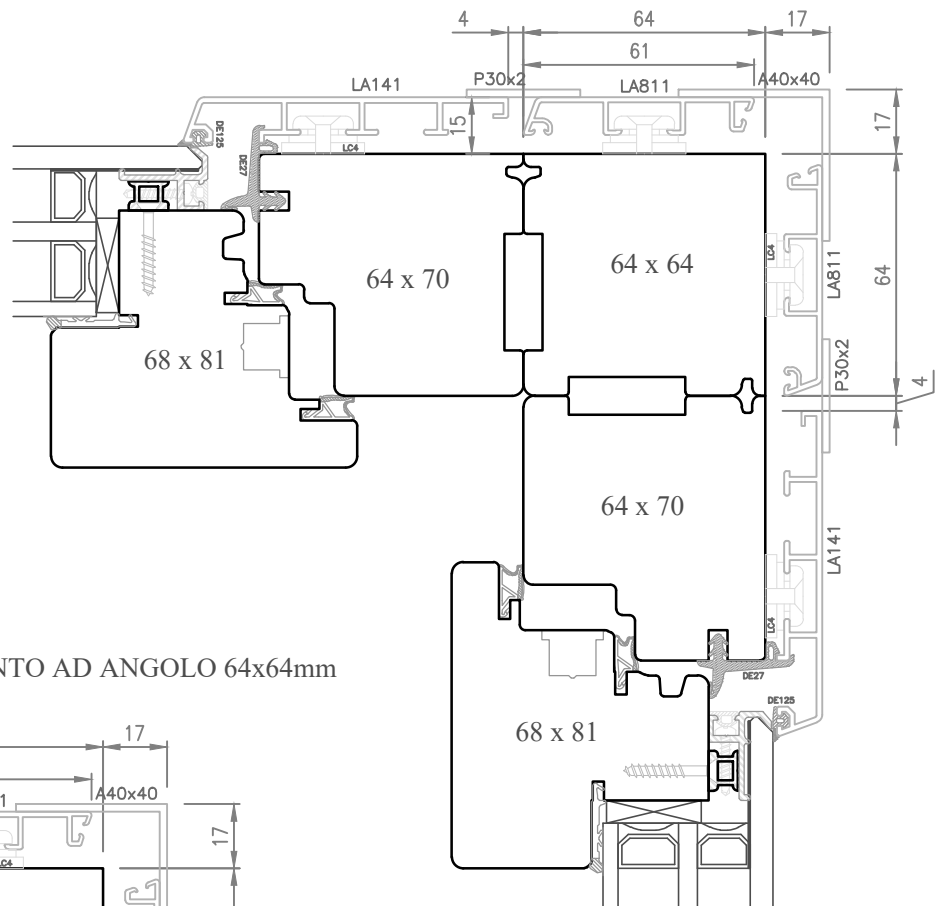


PROFILO DI ALLARGAMENTO DA 64mm

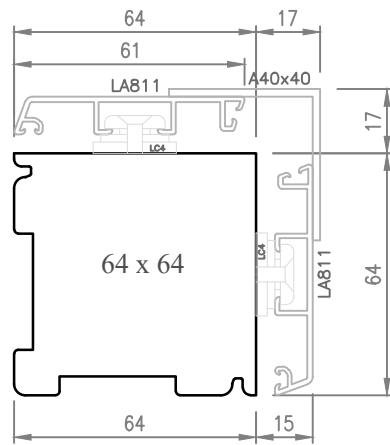


PROFILO DI ALLARGAMENTO DA 124mm

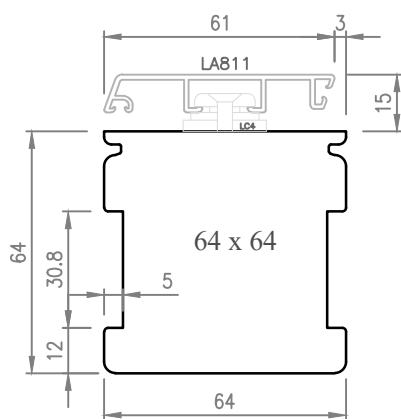




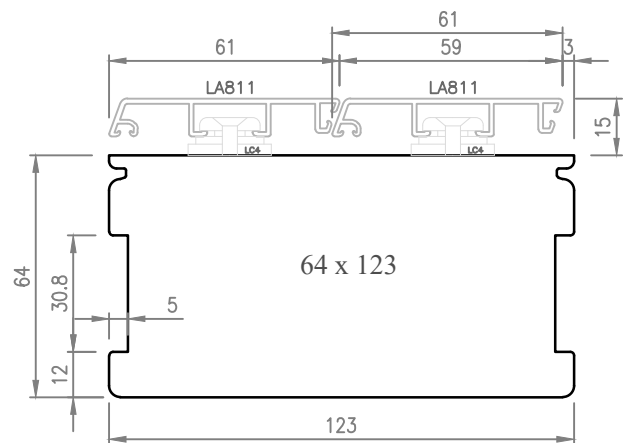
PROFILO DI ACCOPPIAMENTO AD ANGOLO 64x64mm

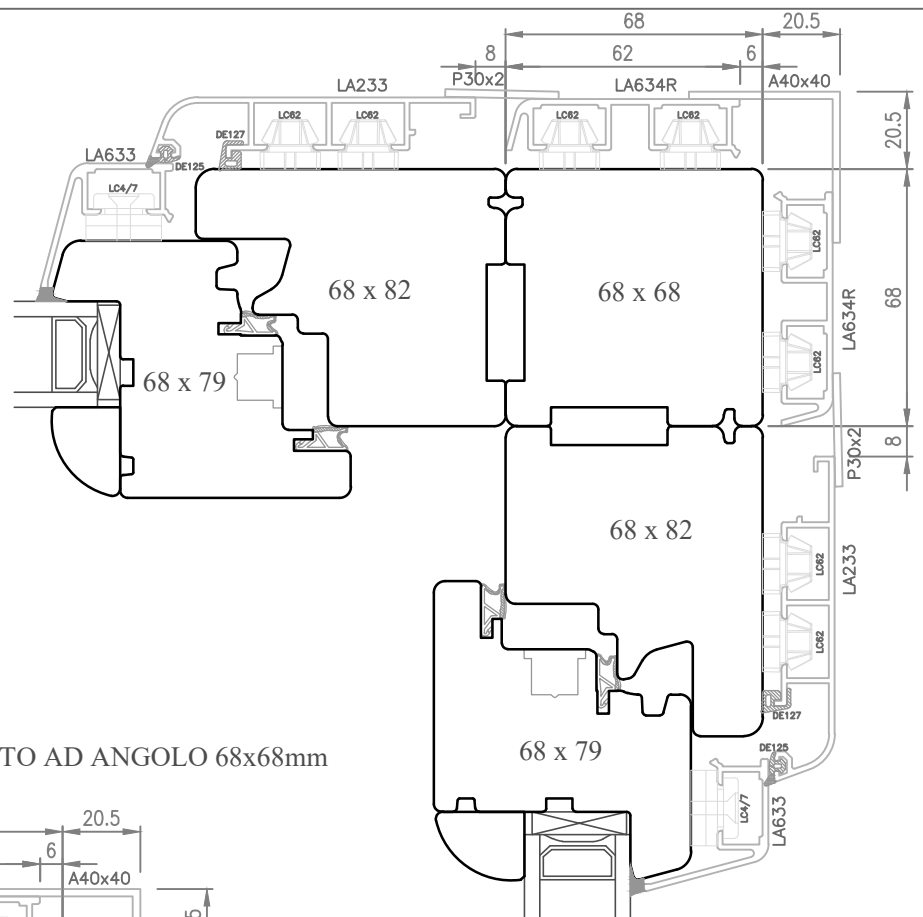


PROFILO DI ALLARGAMENTO DA 64mm

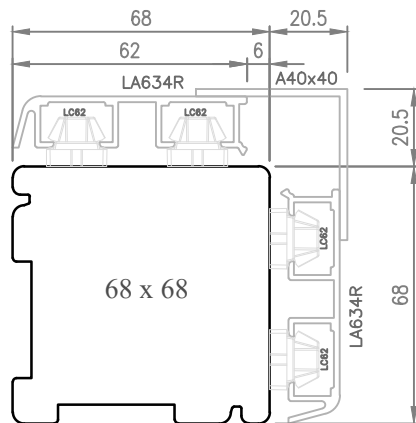


PROFILO DI ALLARGAMENTO DA 123mm

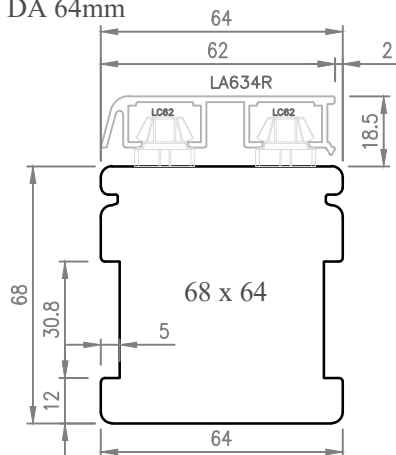




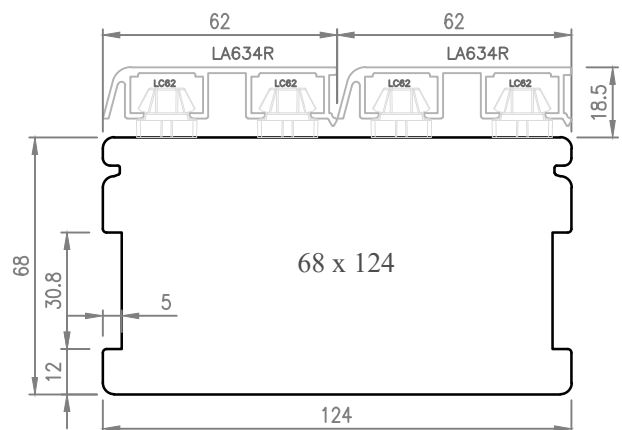
PROFILO DI ACCOPPIAMENTO AD ANGOLO 68x68mm

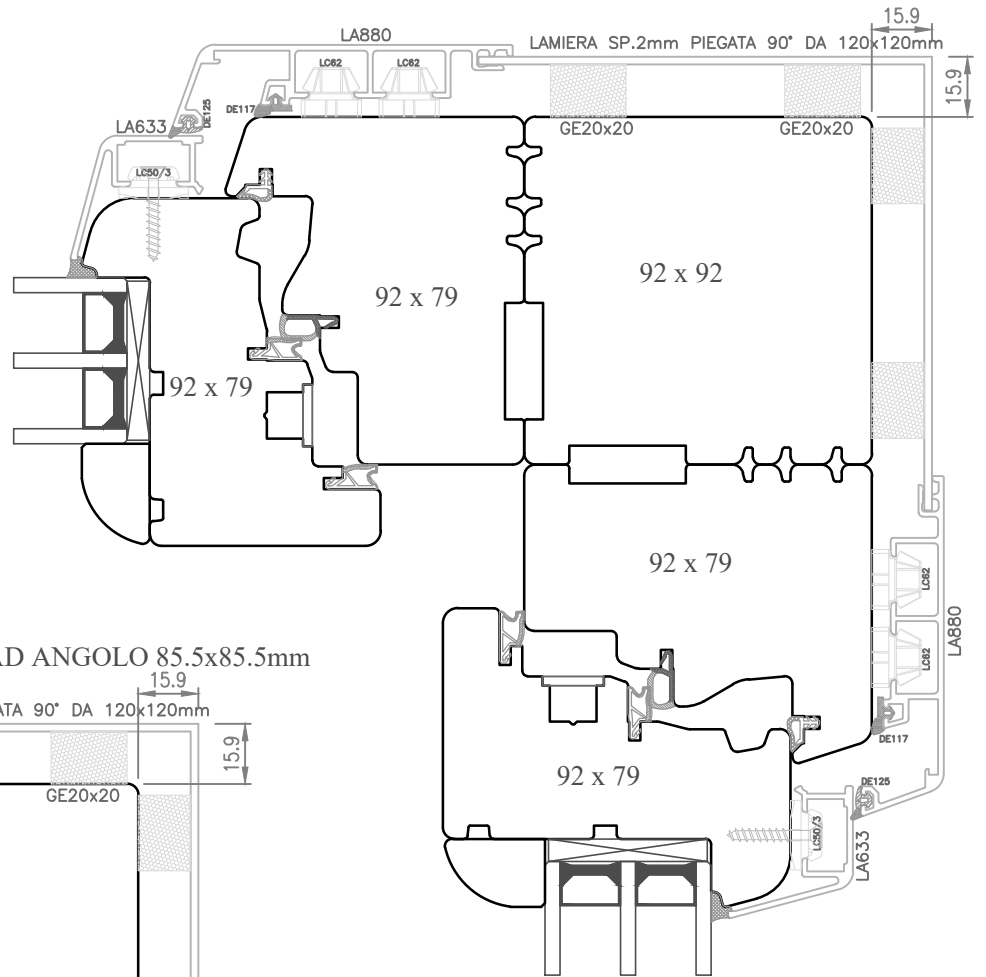


PROFILO DI ALLARGAMENTO DA 64mm

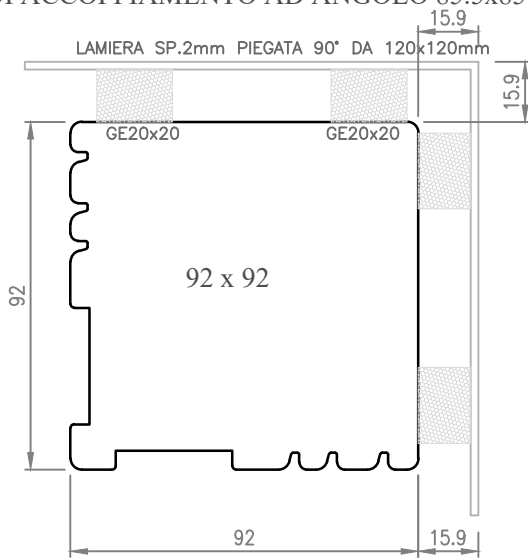


PROFILO DI ALLARGAMENTO DA 124mm

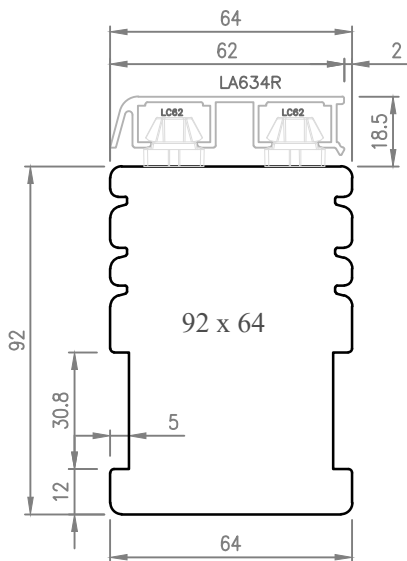




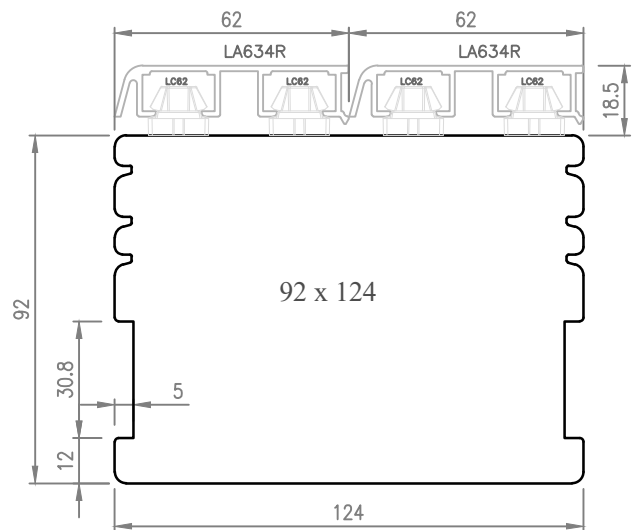
PROFILO DI ACCOPPIAMENTO AD ANGOLO 85.5x85.5mm



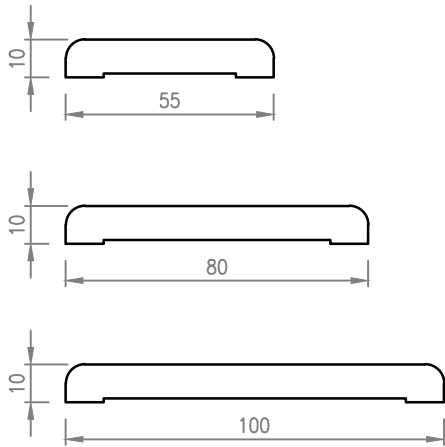
PROFILO DI ALLARGAMENTO DA 64mm



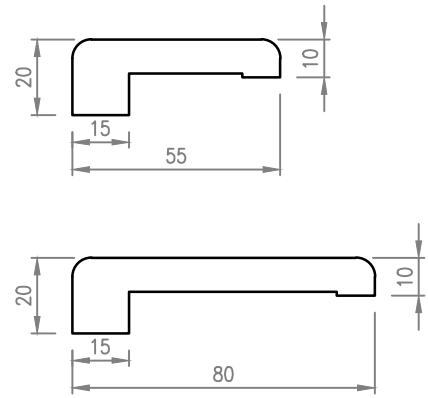
PROFILO DI ALLARGAMENTO DA 124mm



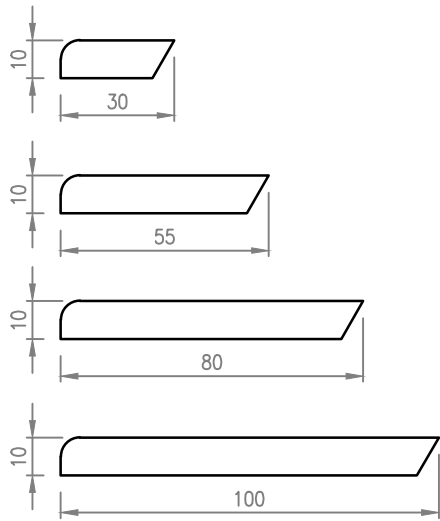
TIPO A



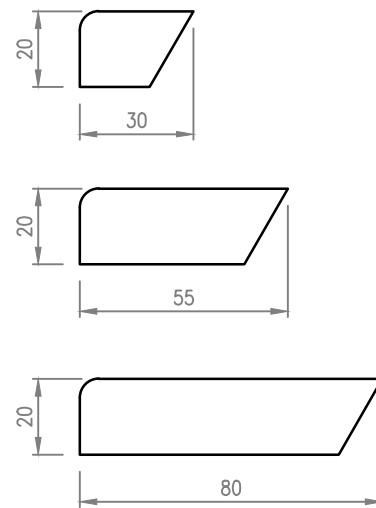
TIPO L



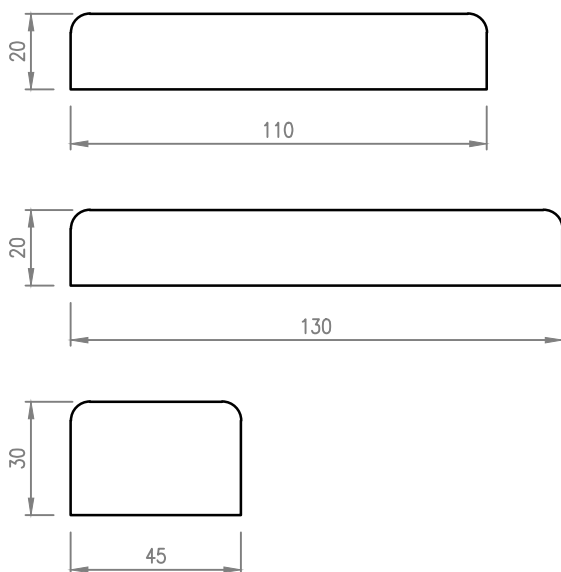
TIPO E



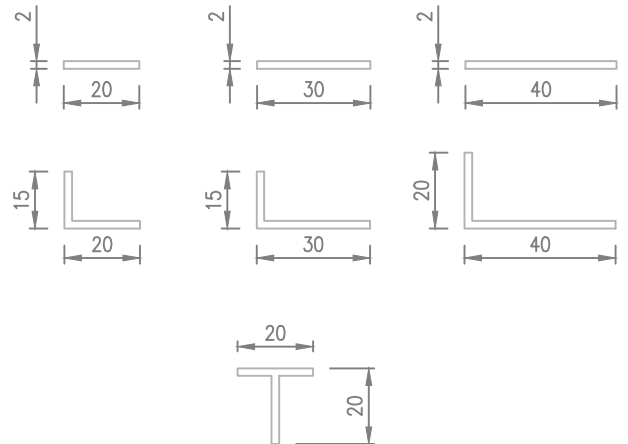
TIPO E



TIPO P

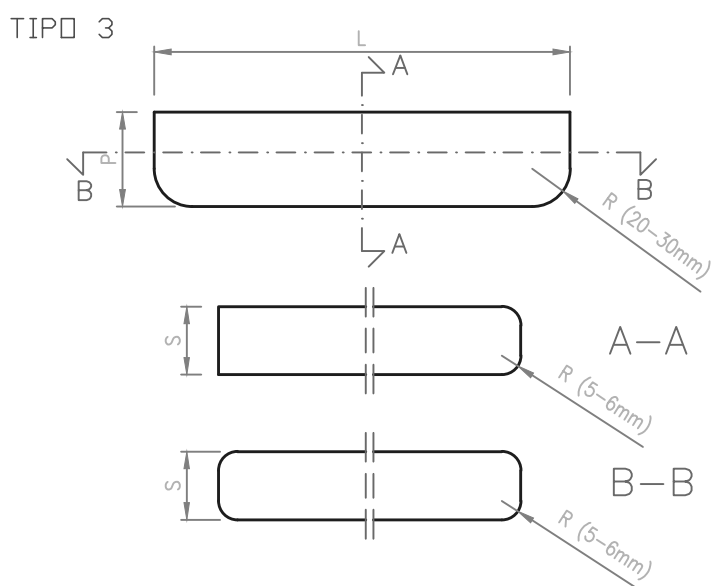
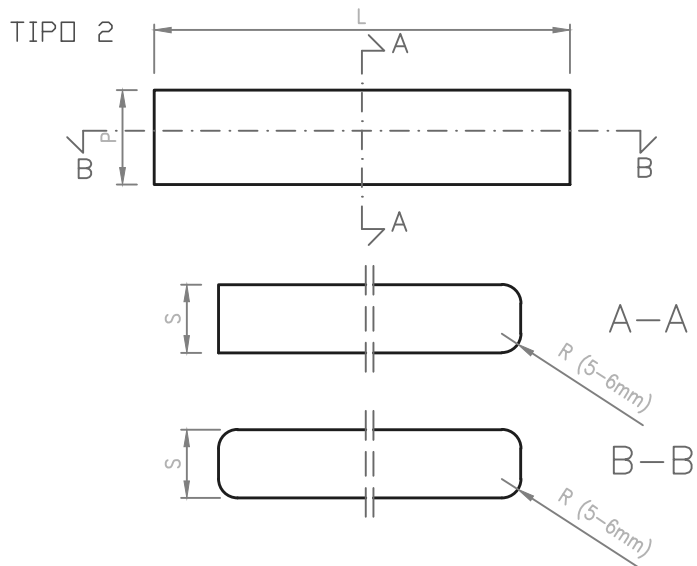
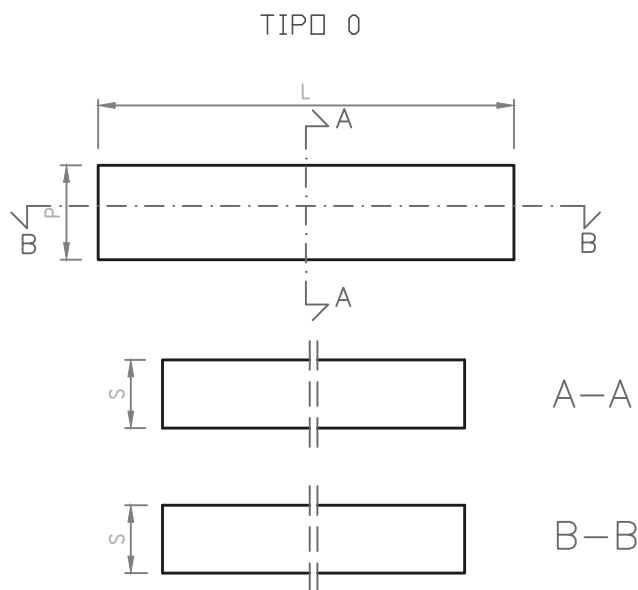
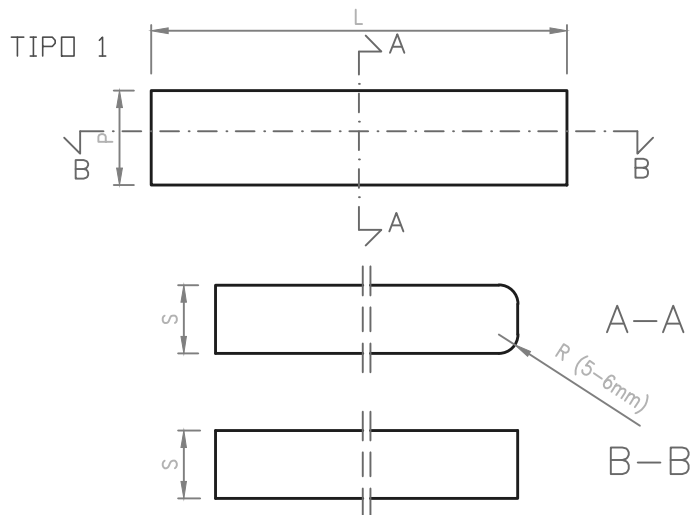


ALLUMINIO



# BORDATURA TAVOLETTE

L	LARGHEZZA
P	PROFONDITA'
S	SPESSORE
R	RAGGIO





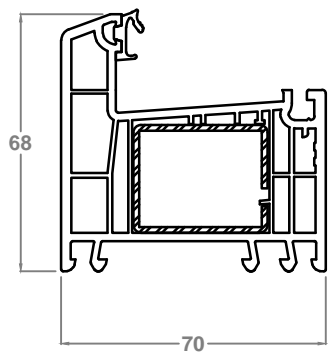
# PVC



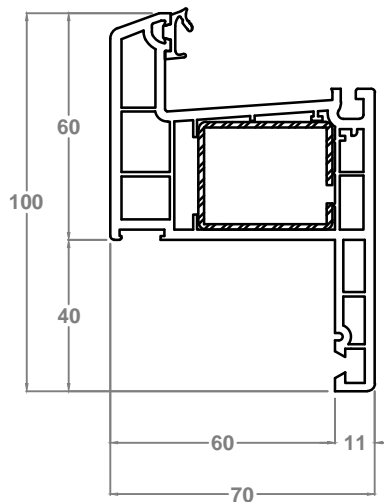
# REHAU

## 70/80

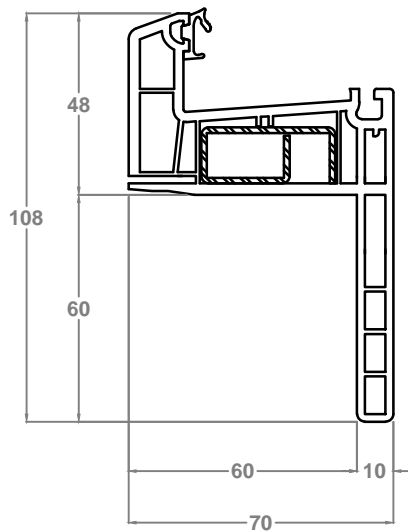
Brillant 70 Telaio L



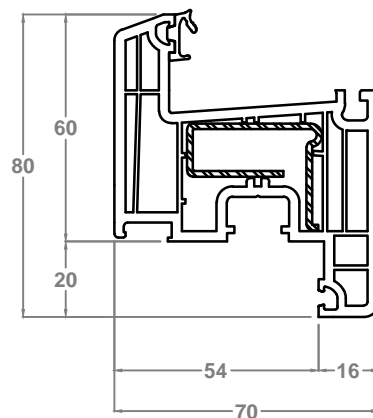
Brillant 70 Telaio Z40



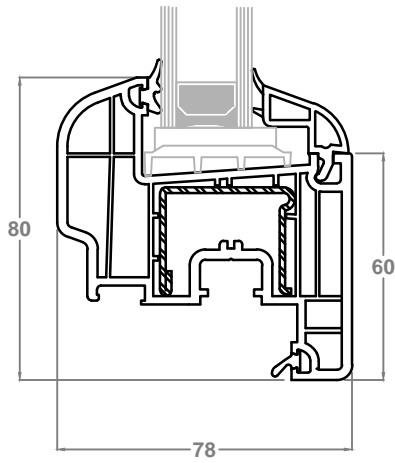
Brillant 70 Telaio Z60



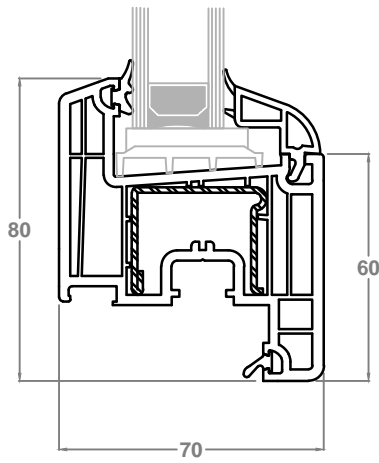
Brillant 70 Telaio Z20



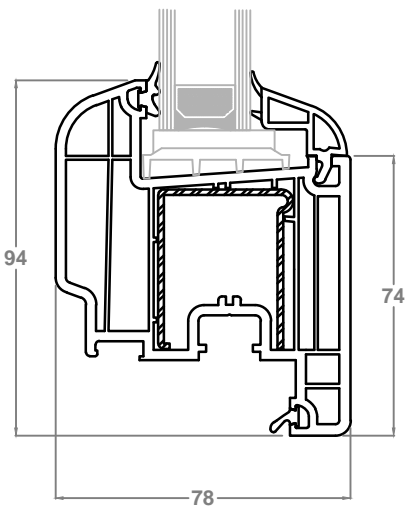
Anta Z60 Tonda



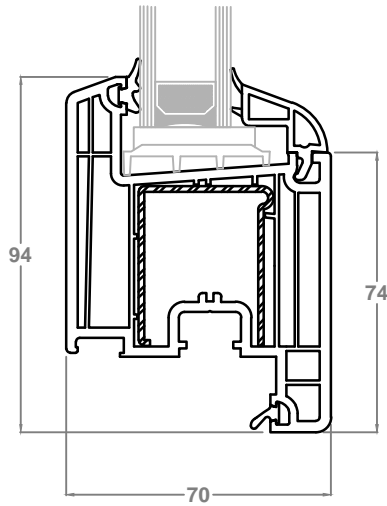
Anta Z60 Dritta



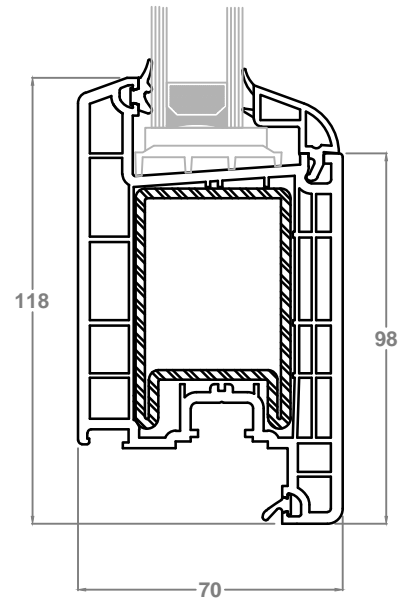
Anta Z74 Tonda Per Serrature



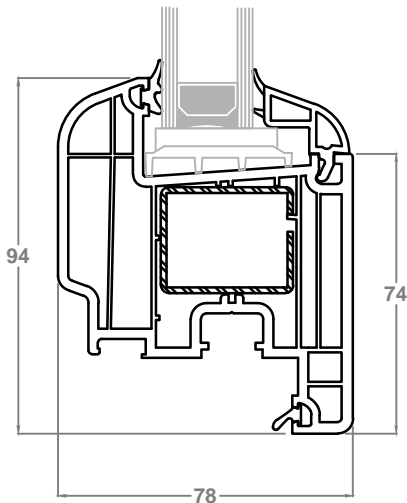
Anta Z74 Dritta Per Serrature



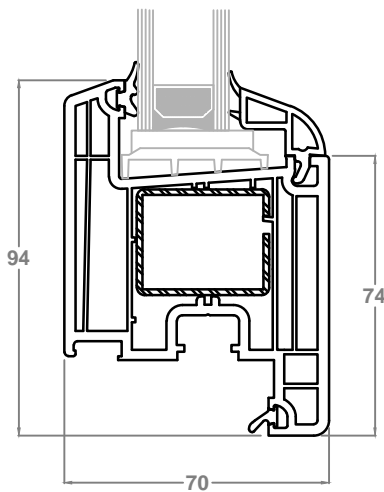
Anta Z98 per portoncino



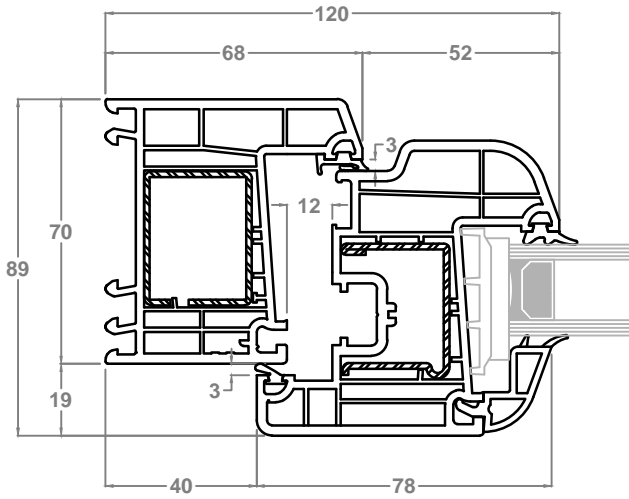
Anta Z74 Tonda Per Serrature con cerniere Dinamic



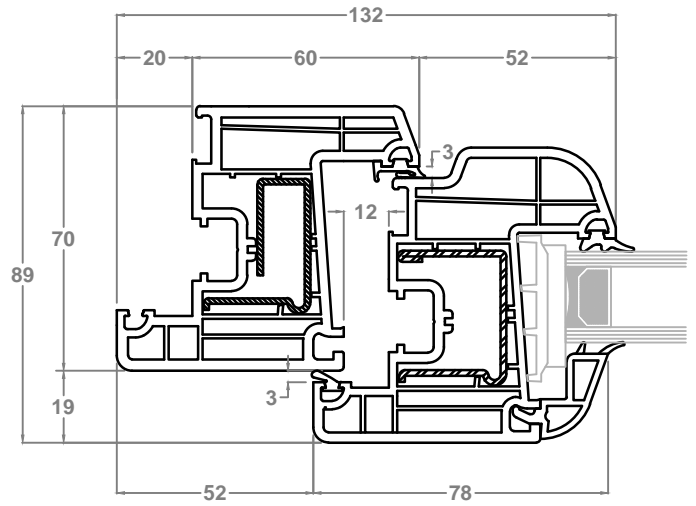
Anta Z74 Dritta Per Serrature con cerniere Dinamic



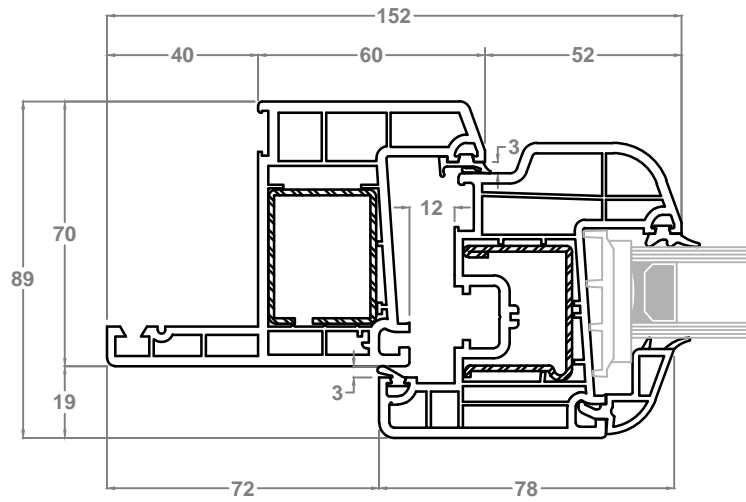
Telaio L/Anta Z60 Tonda



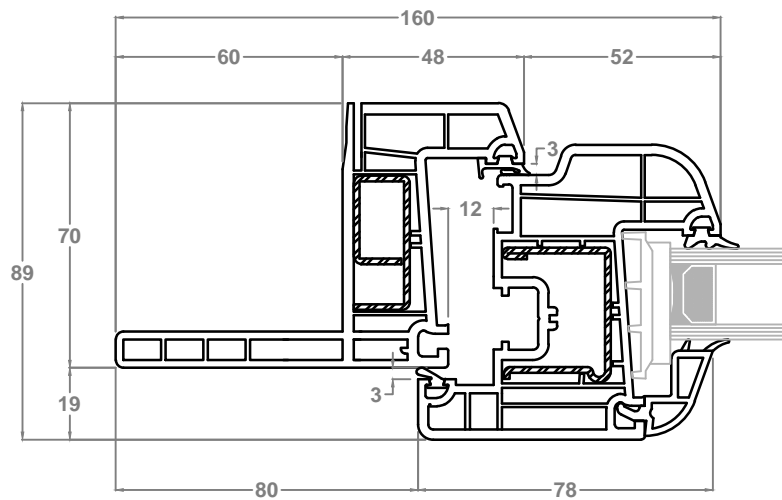
Telaio Z20/Anta Z60 Tonda



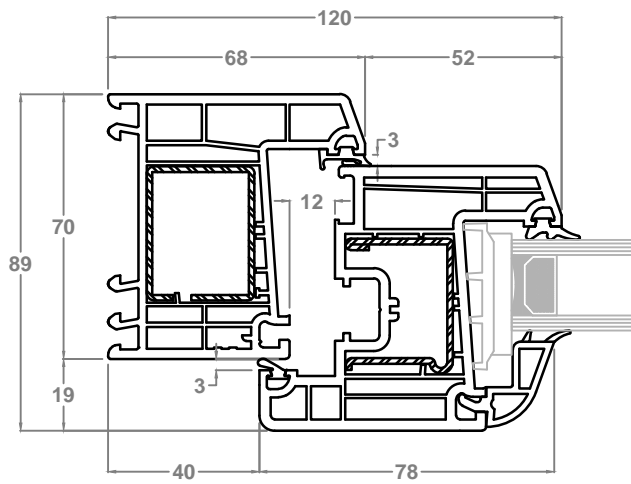
Telaio Z40/Anta Z60 Tonda



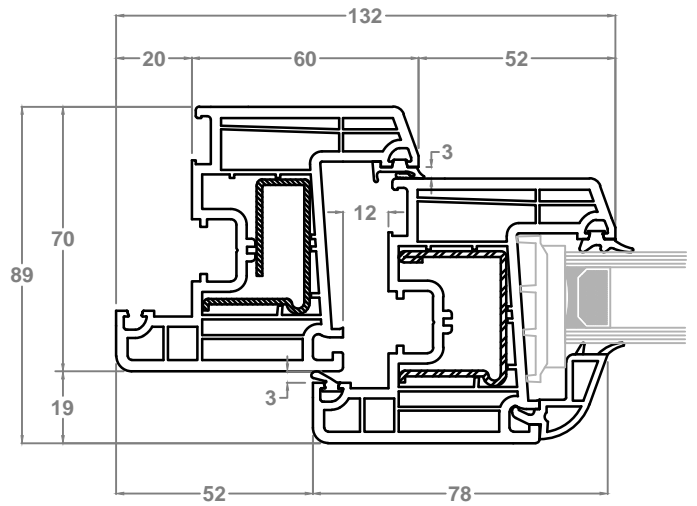
Telaio Z60/Anta Z60 Tonda



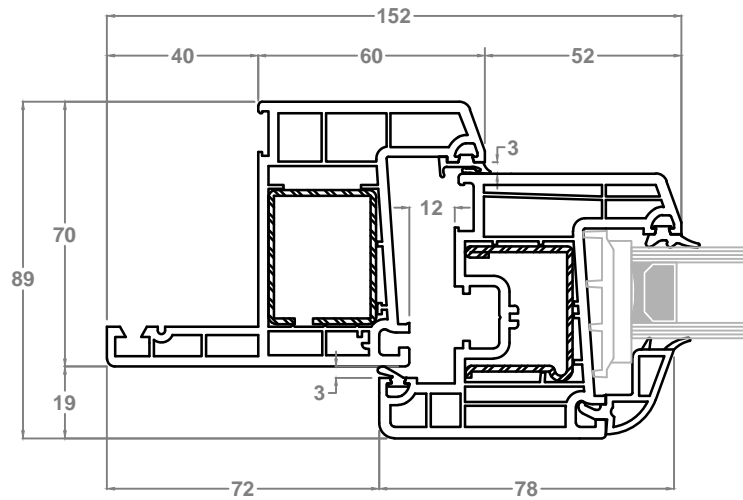
Telaio L/Anta Z60 Dritta



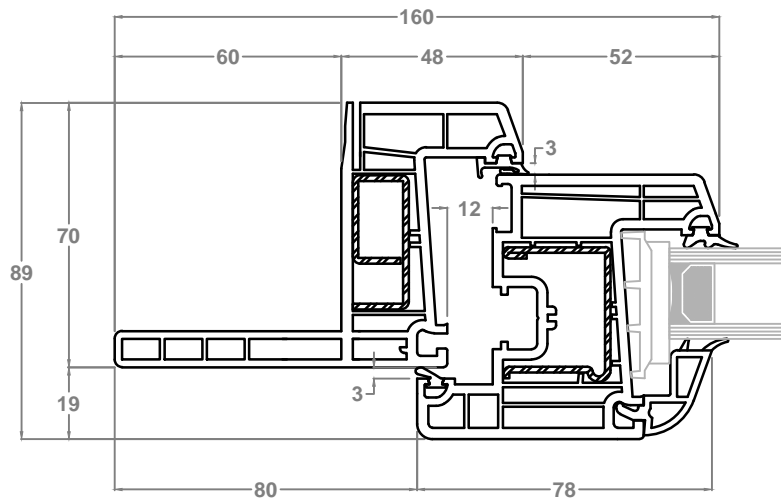
Telaio Z20/Anta Z60 Dritta



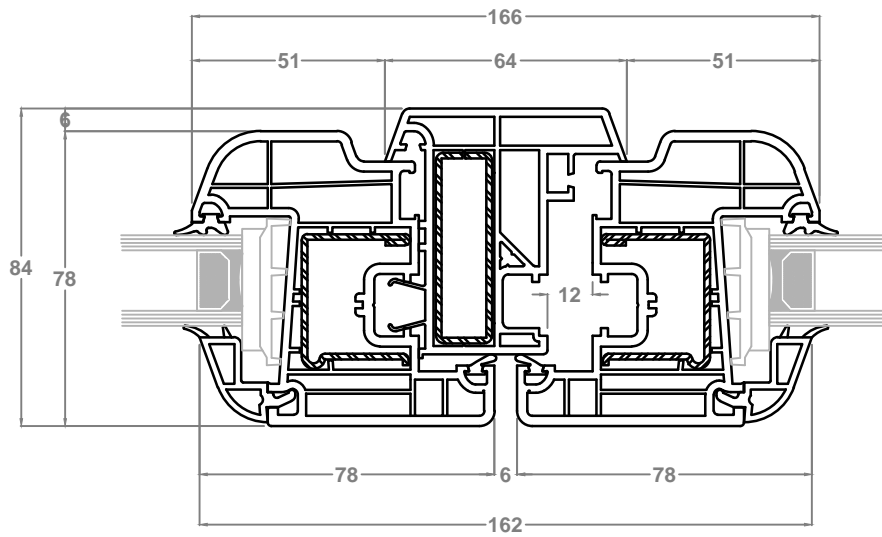
Telaio Z40/Anta Z60 Dritta



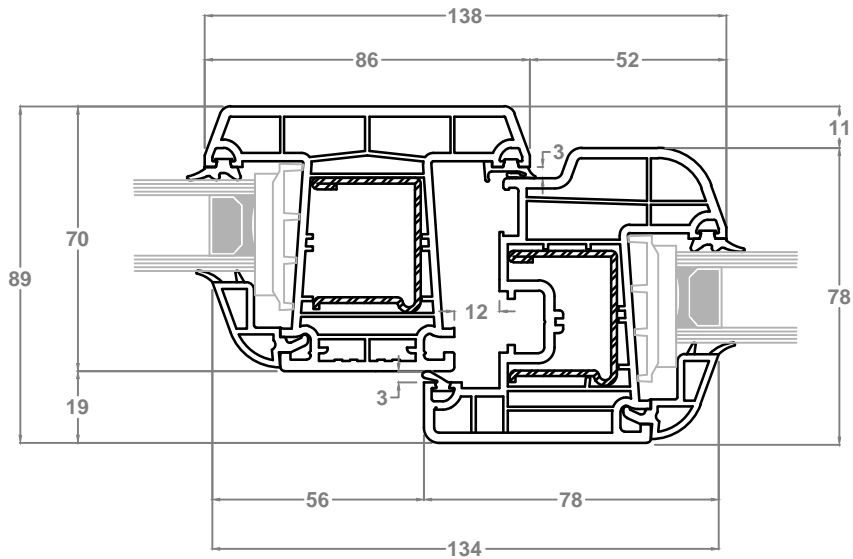
Telaio Z60/Anta Z60 Dritta



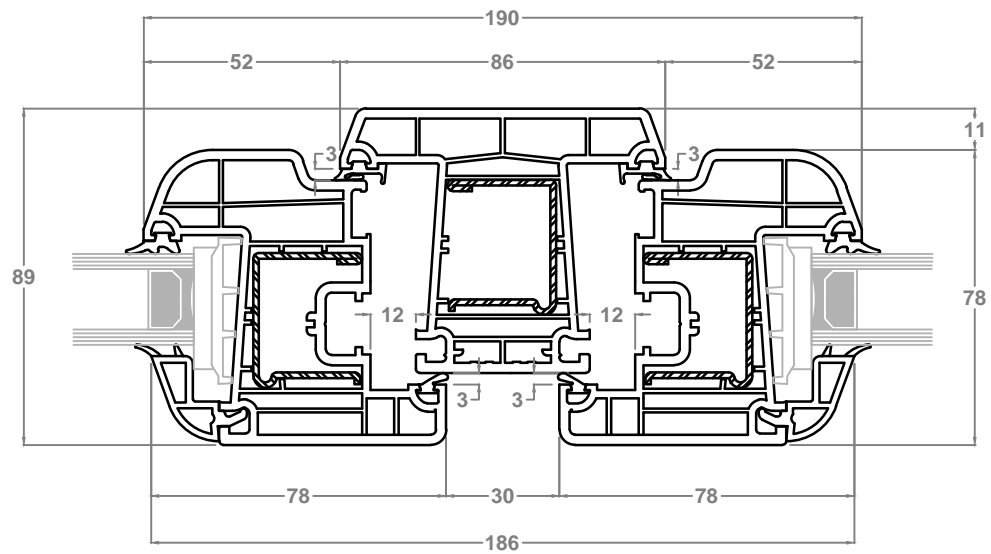
Ante Z60 Tonda



Montante fisso 86/Anta Z60 Tonda

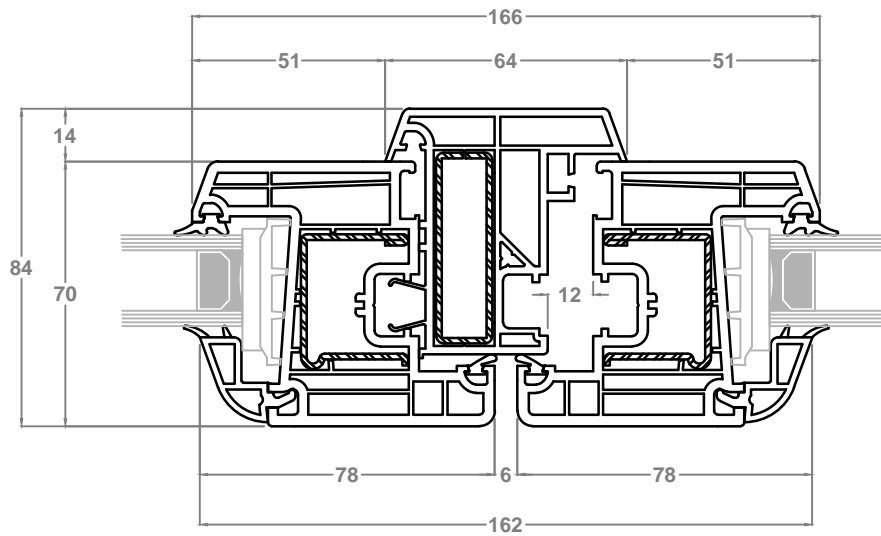


Anta Z60 Tonda/Montante fisso 86/Anta Z60 Tonda

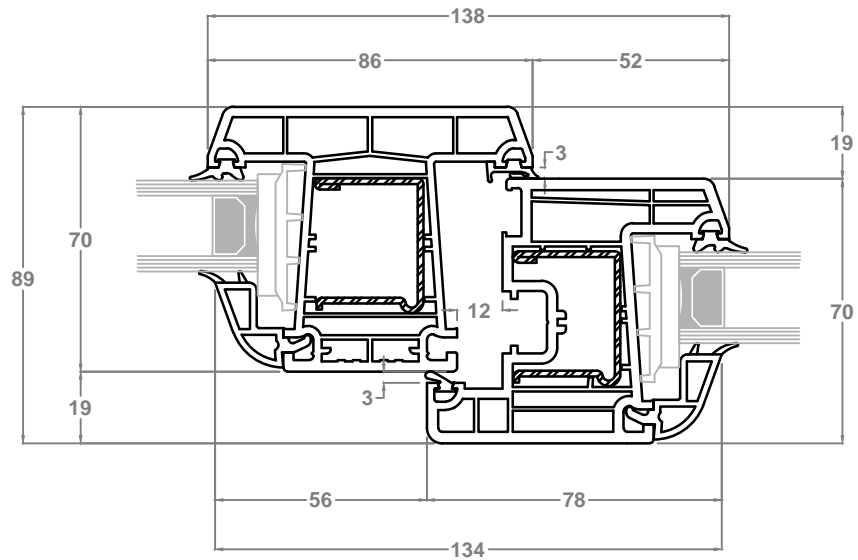




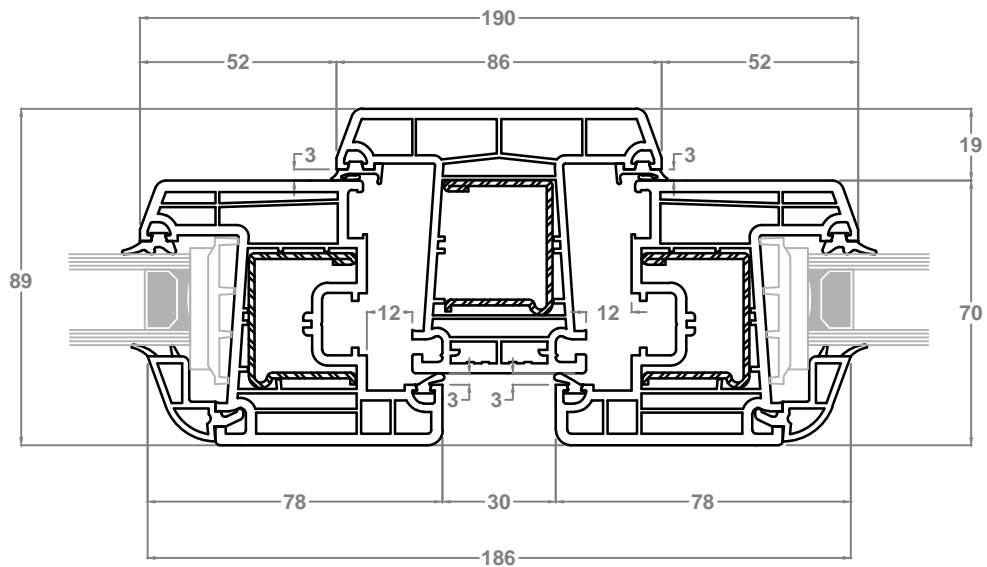
Ante Z60 Dritta



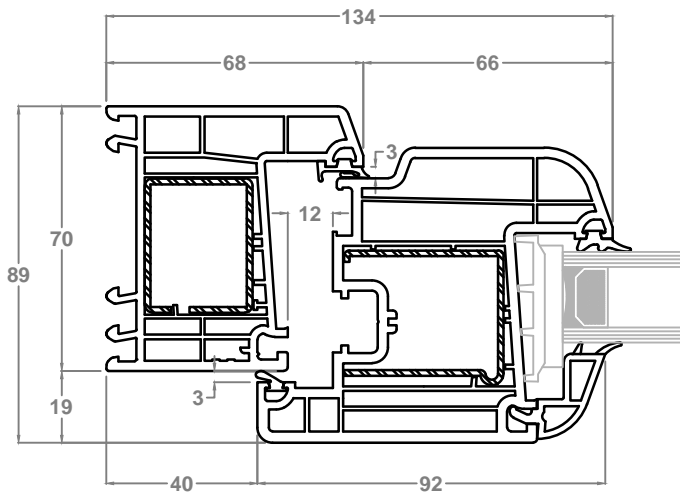
Montante fisso 86/Ante Z60 Dritta



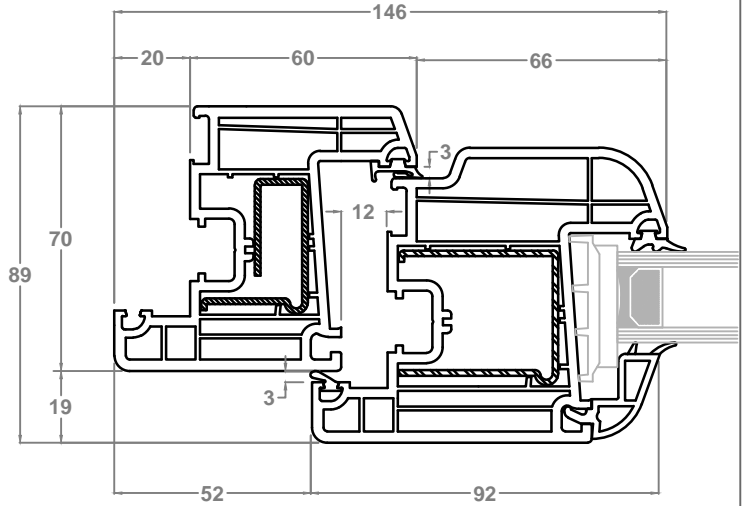
Anta Z60 Dritta/Montante fisso 86/Ante Z60 Dritta



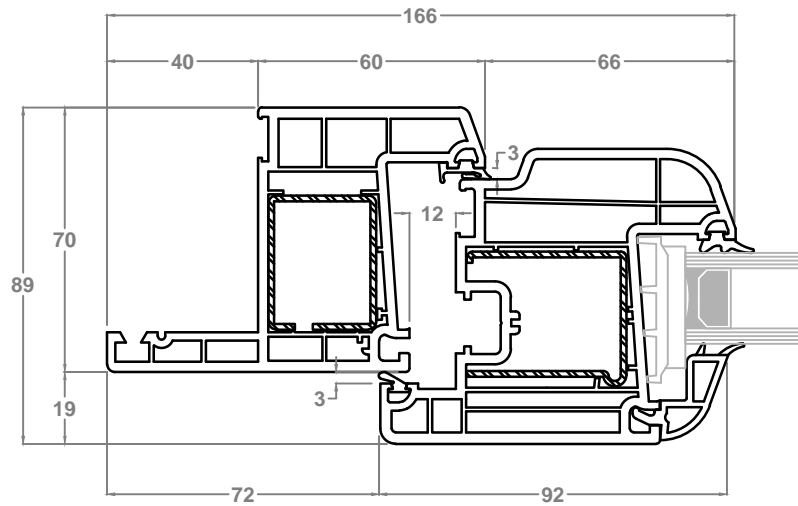
Telaio L/Anta Z74 Tonda



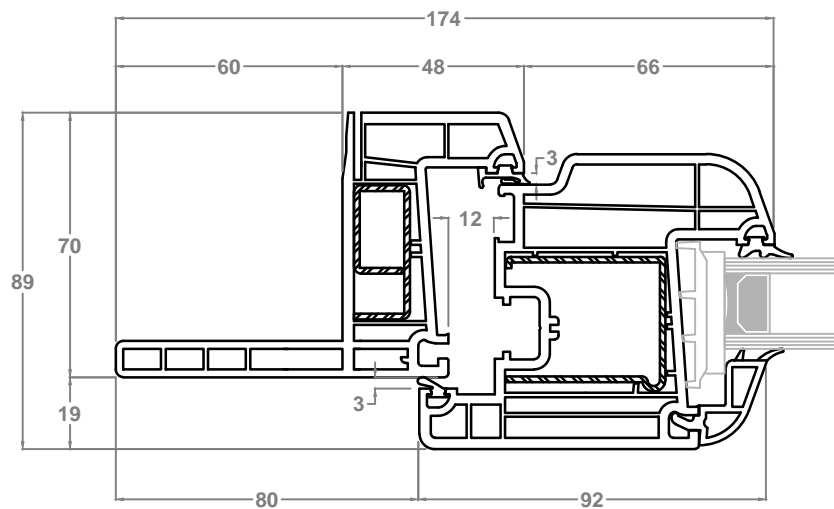
Telaio Z20/Anta Z74 Tonda



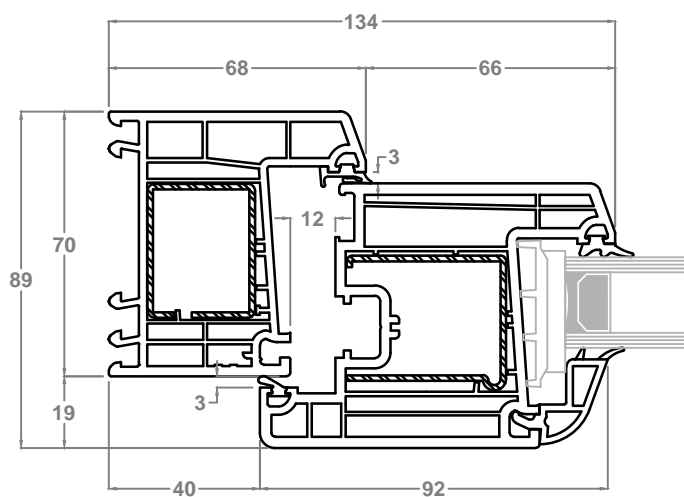
Telaio Z40/Anta Z74 Tonda



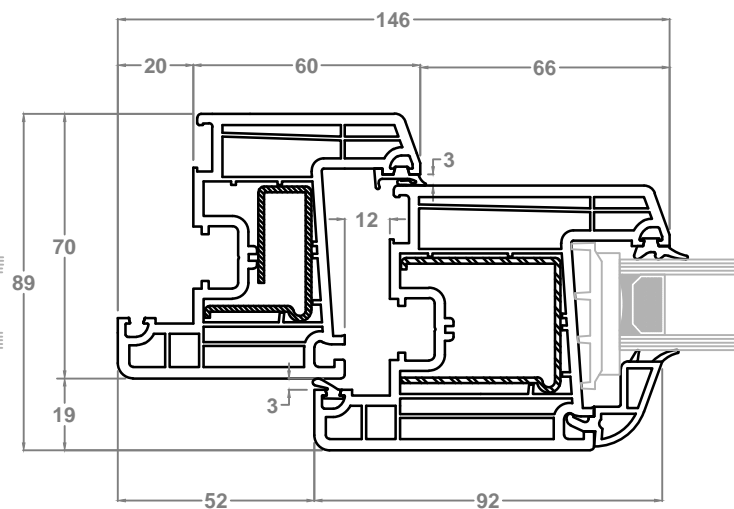
Telaio Z60/Anta Z74 Tonda



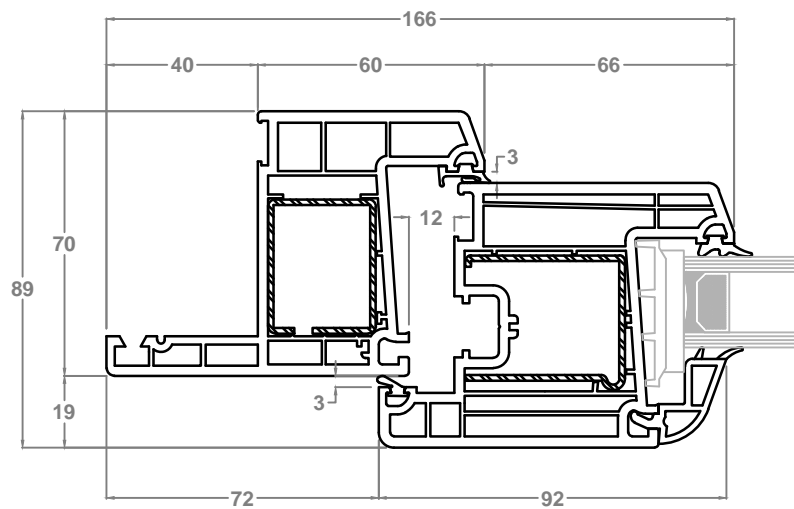
Telaio L/Anta Z74 Dritta



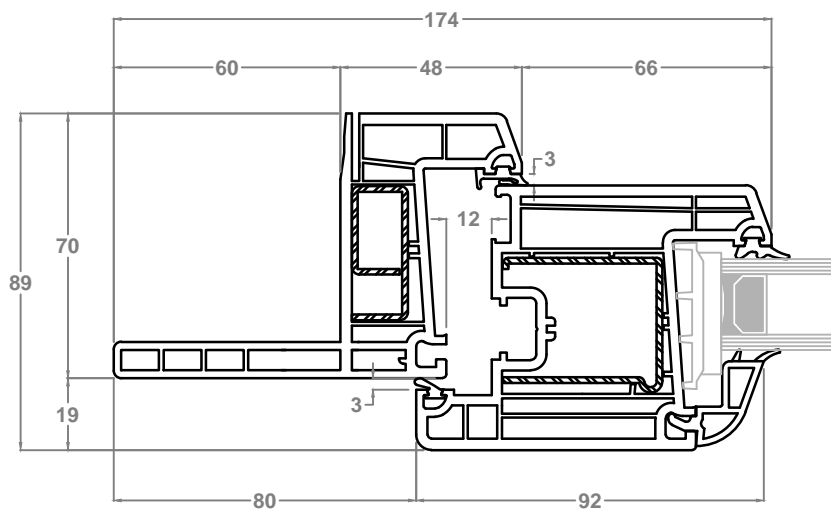
Telaio Z20/Anta Z74 Dritta



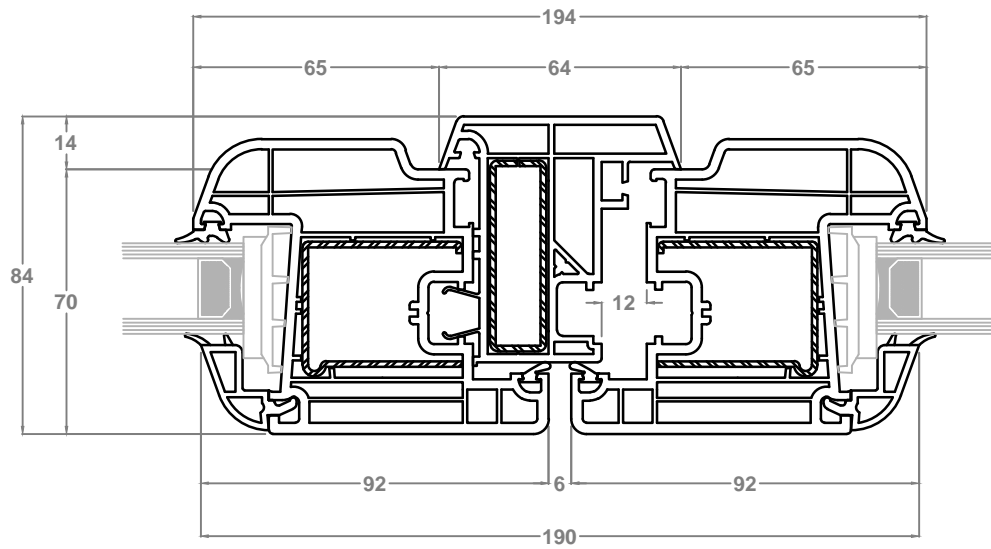
Telaio Z40/Anta Z74 Dritta



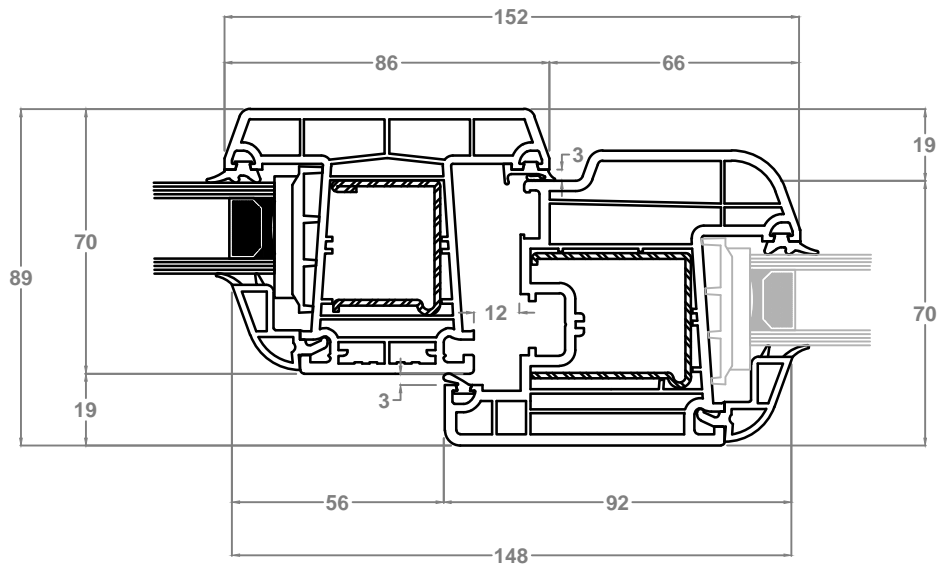
Telaio Z60/Anta Z74 Dritta



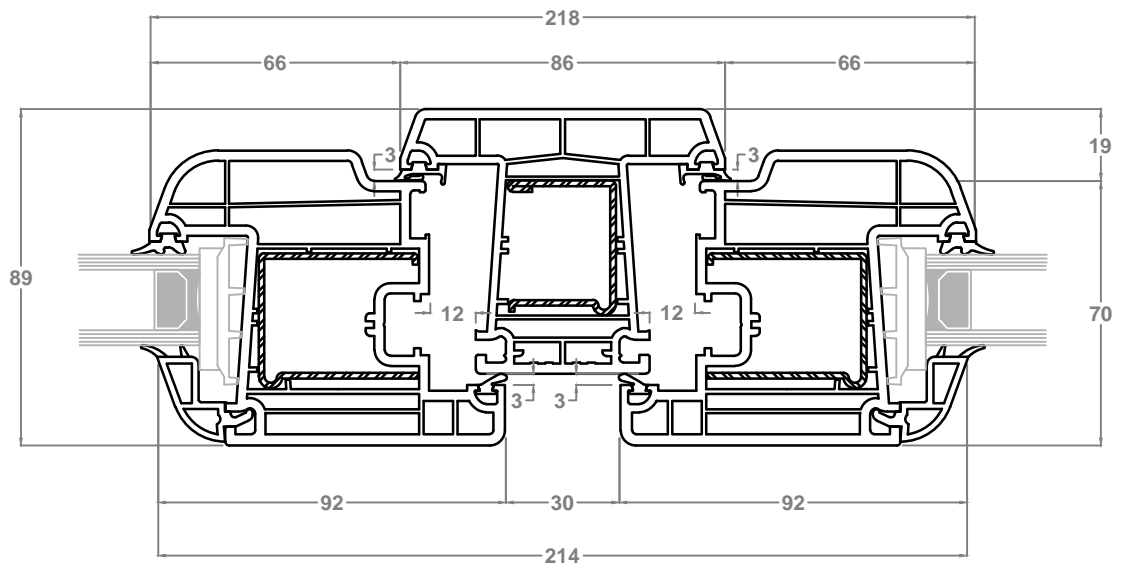
Ante Z74 Tonda



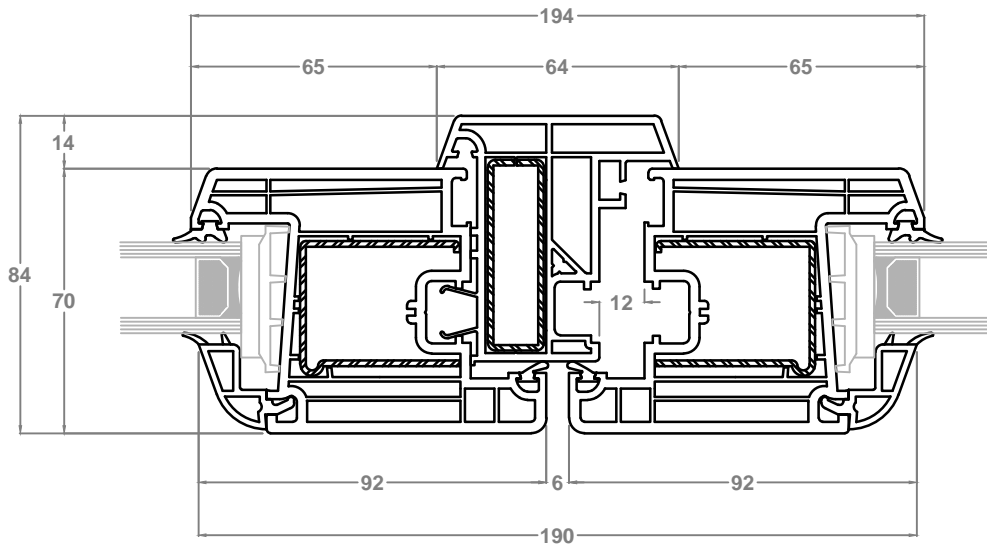
Montante fisso 86/Anta Z74 Tonda



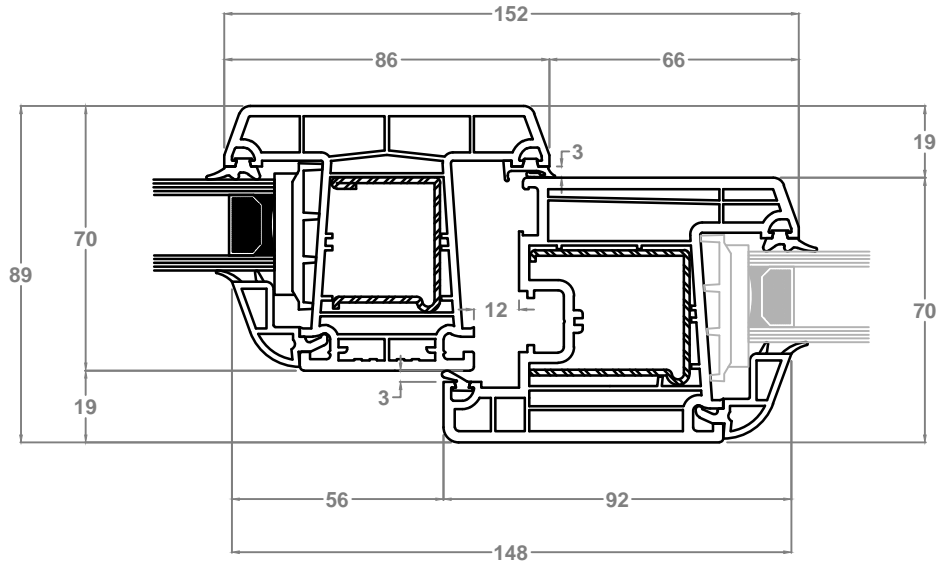
Anta Z74 Tonda/Montante fisso 86/Anta Z74 Tonda



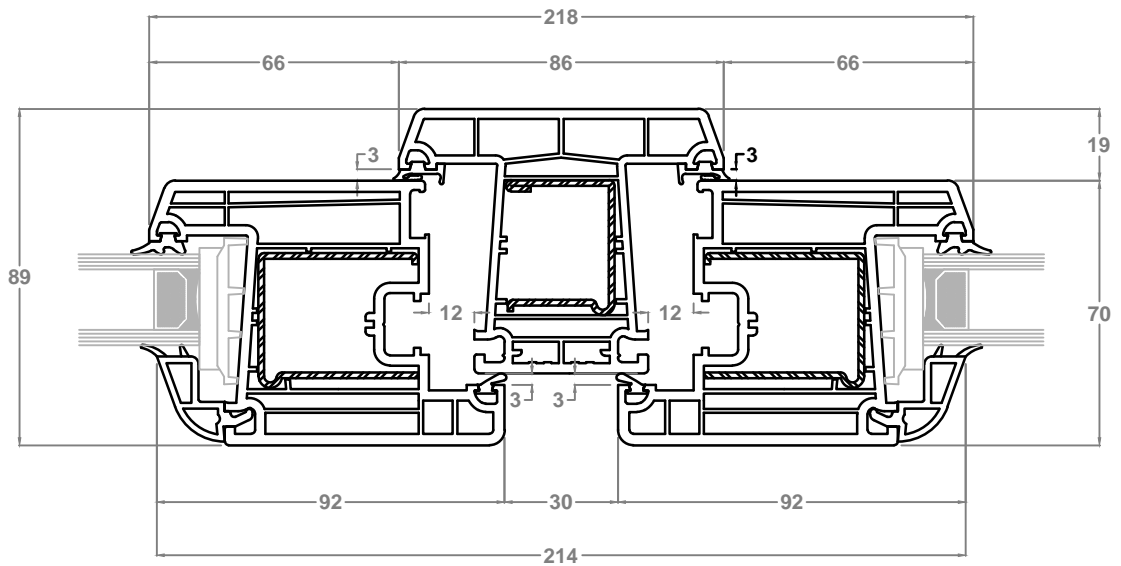
Ante Z74 Dritta



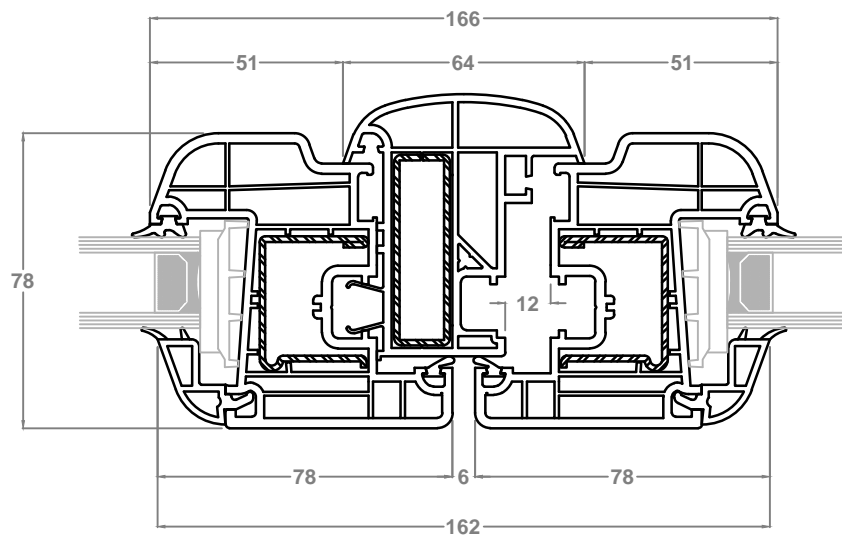
Montante fisso 86/Anta Z74 Dritta



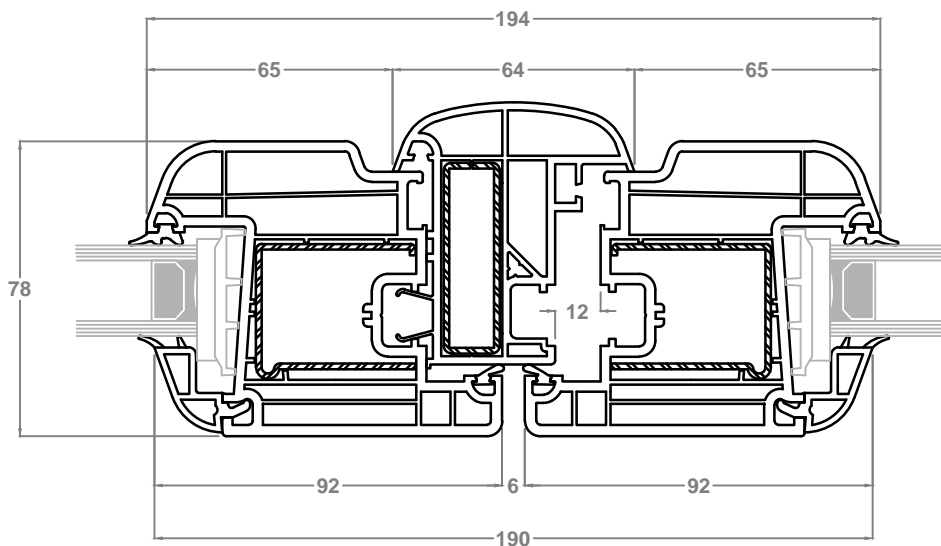
Anta Z74 Dritta/Montante fisso 86/Anta Z74 Dritta



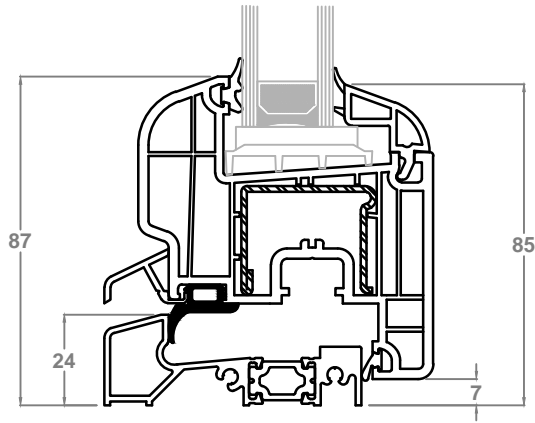
Ante Z60 Tonde



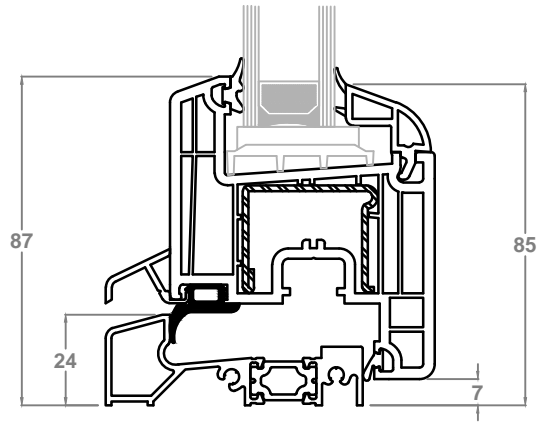
Ante Z74 Tonde Maggiorata per Serrature



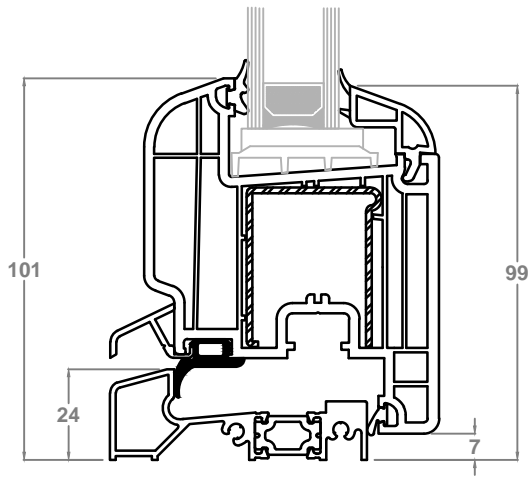
Anta Z60 Tonda



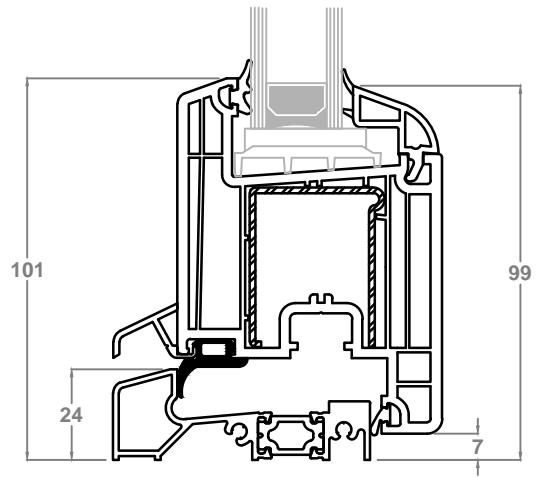
Anta Z60 Dritta



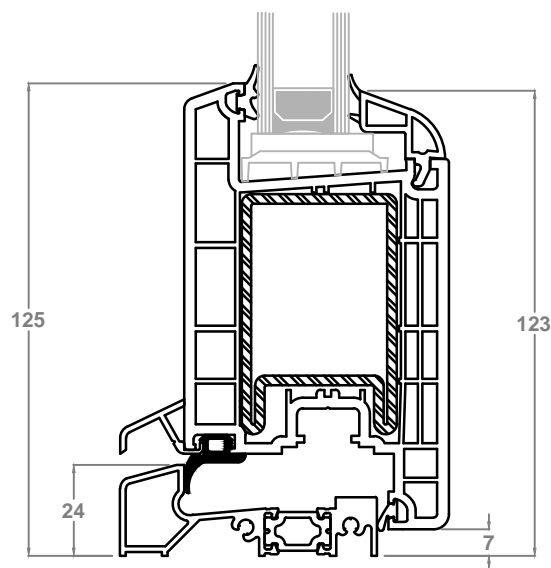
Anta Z74 Tonda  
Per Serrature



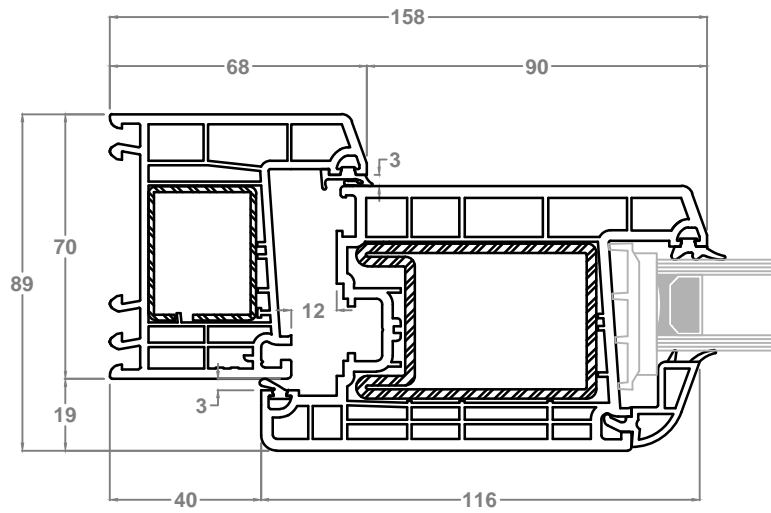
Anta Z74 Dritta  
Per Serrature



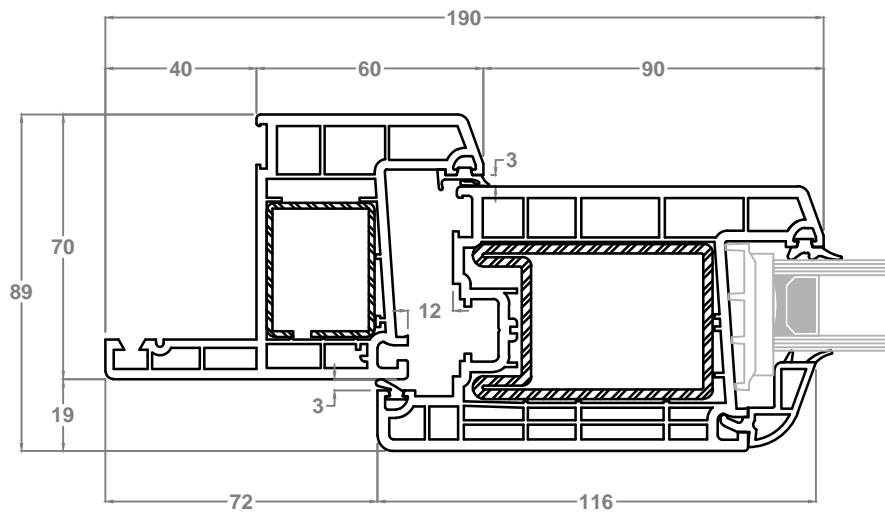
Anta Z98  
Per Portoncini



Telaio L/Anta Z98

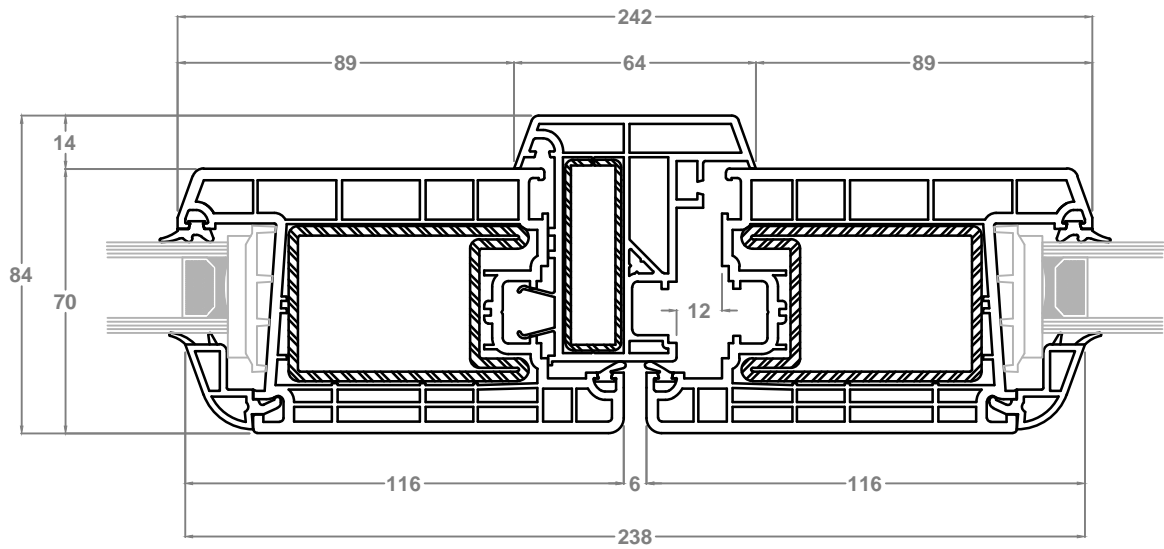


Telaio Z40/Anta Z98

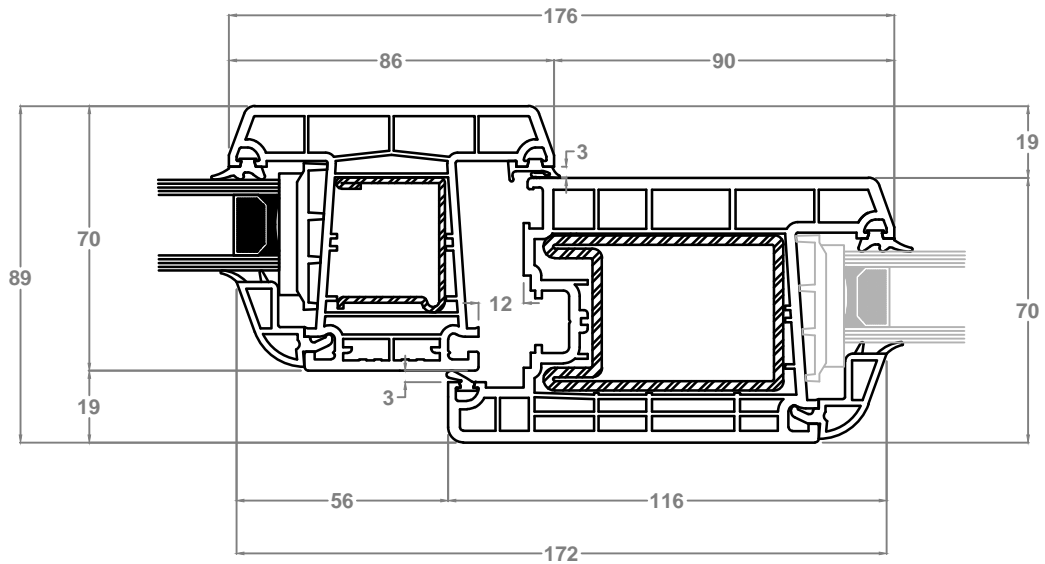




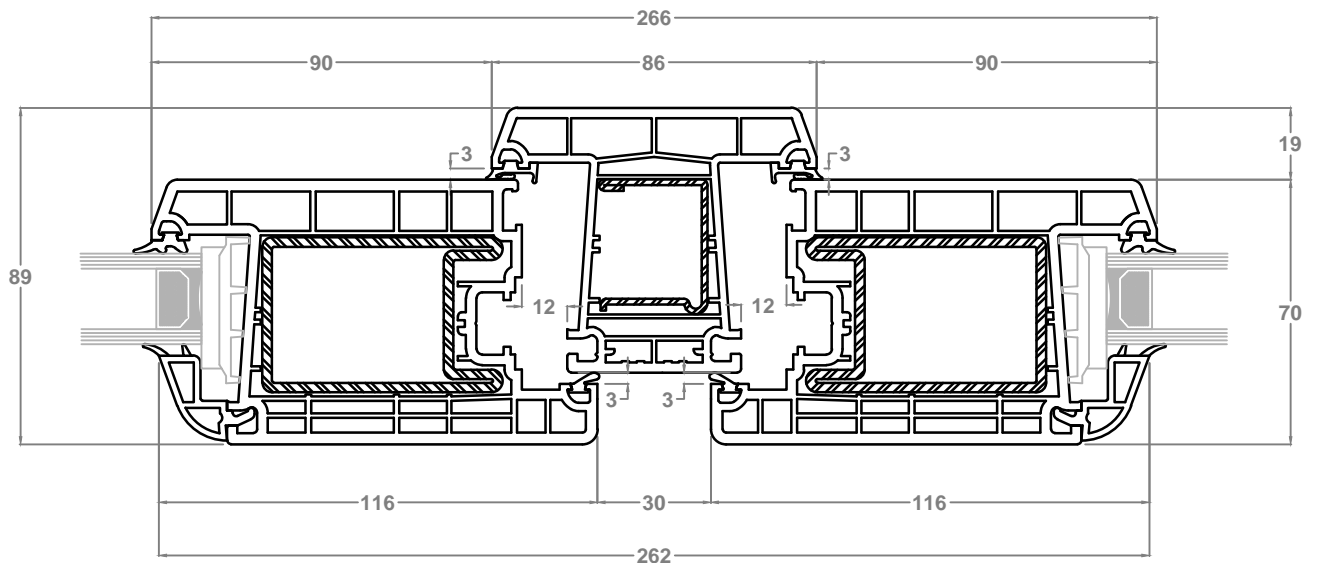
Ante Z98



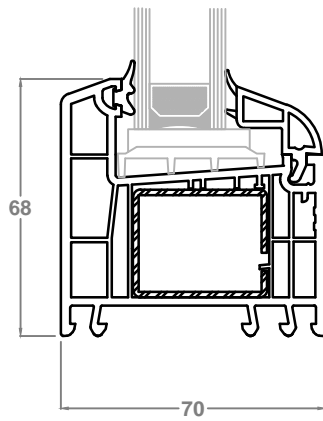
Montante fisso 86/Anta Z98



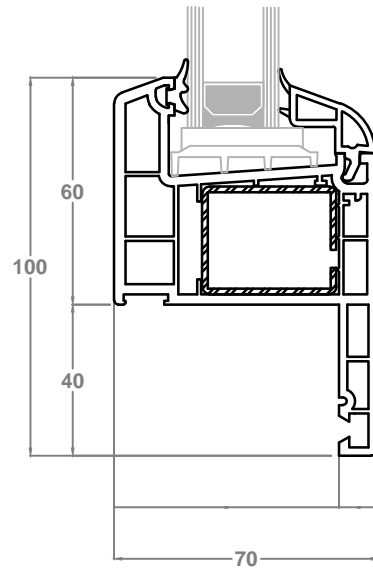
Anta Z98/Montante fisso 86/Anta Z98



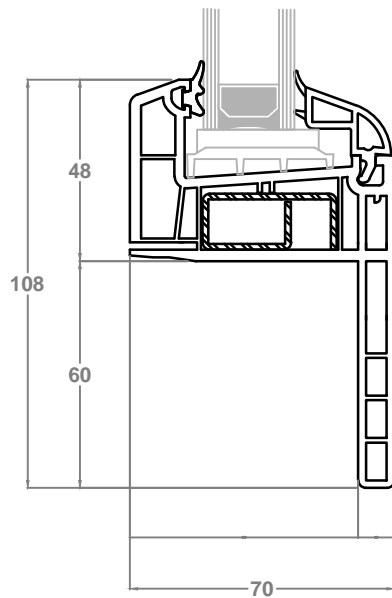
Telaio L Fisso



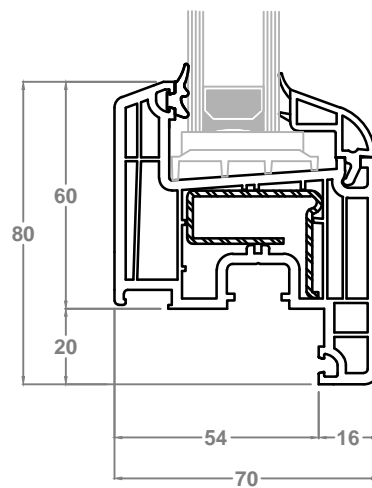
Telaio Z40 Fisso



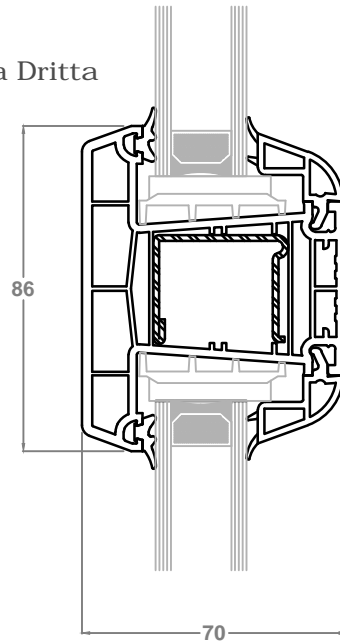
Telaio Z60 Fisso



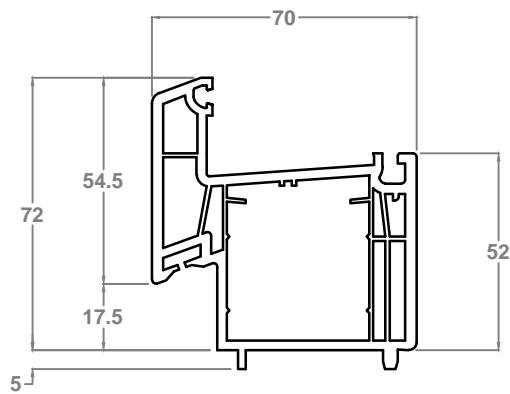
Telaio Z20 Fisso



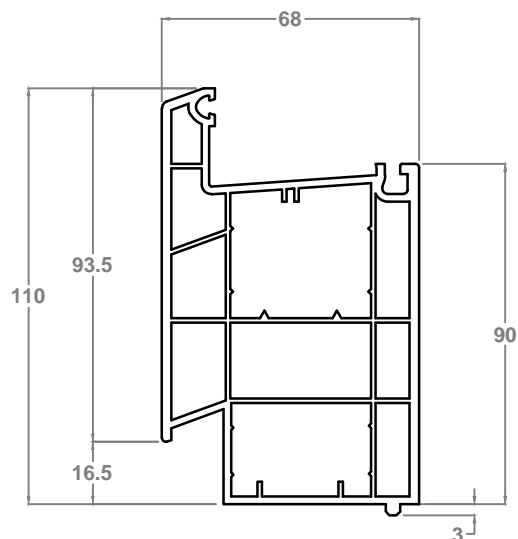
Traverso per Anta Dritta



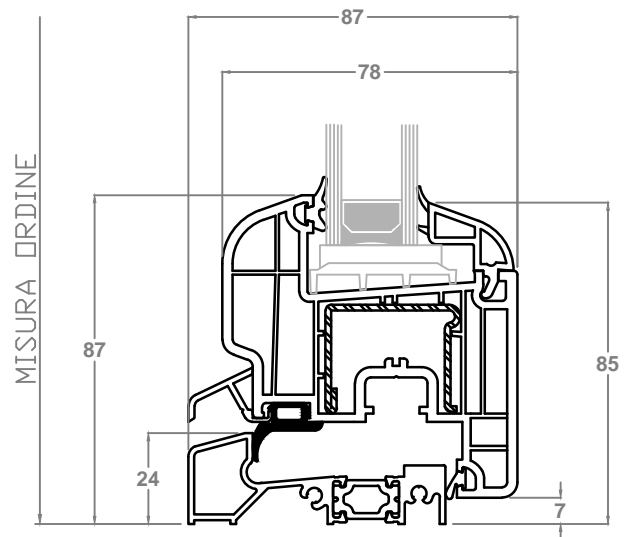
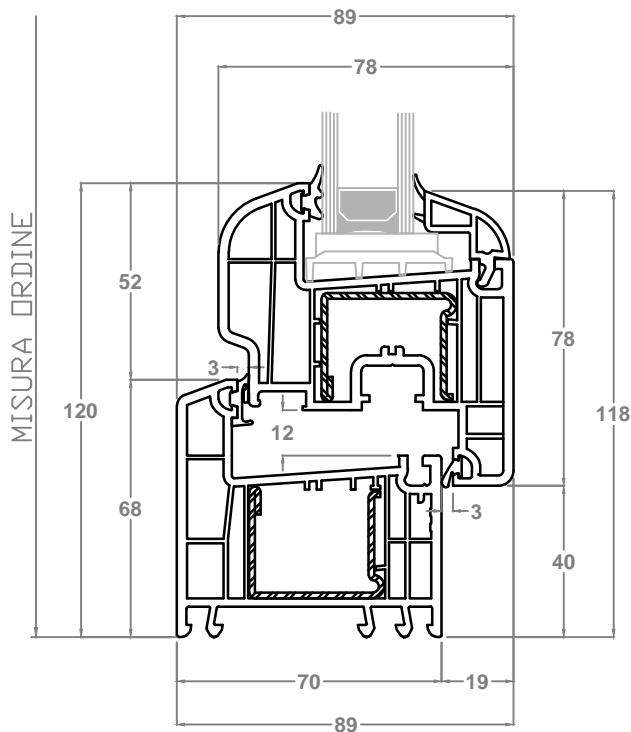
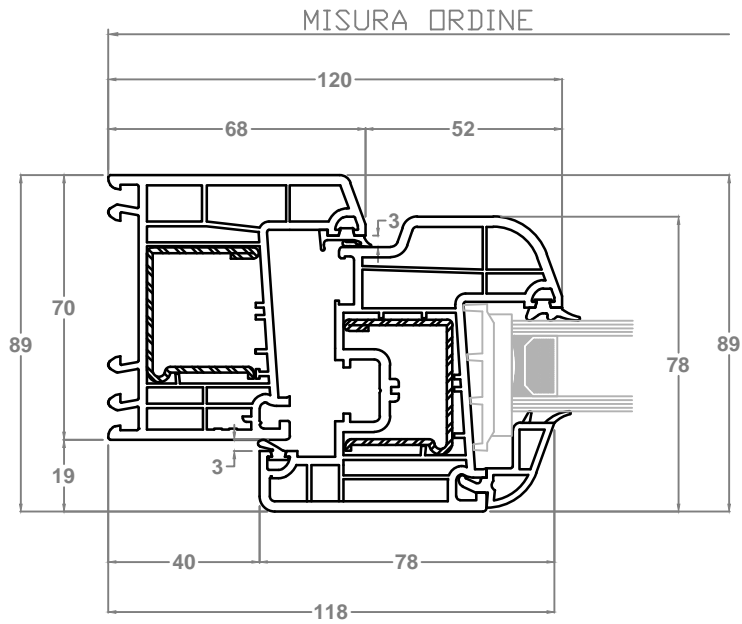
Profilo aggiuntivo piccolo per Telaio e/o Anta Dritta



Profilo aggiuntivo grande per Telaio e/o Anta Dritta

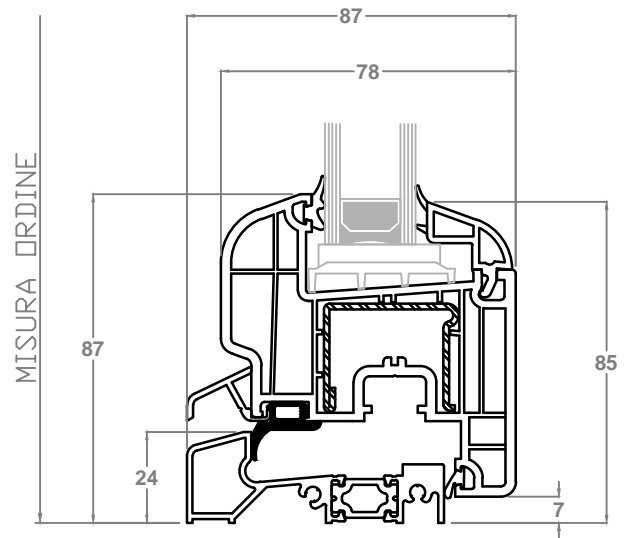
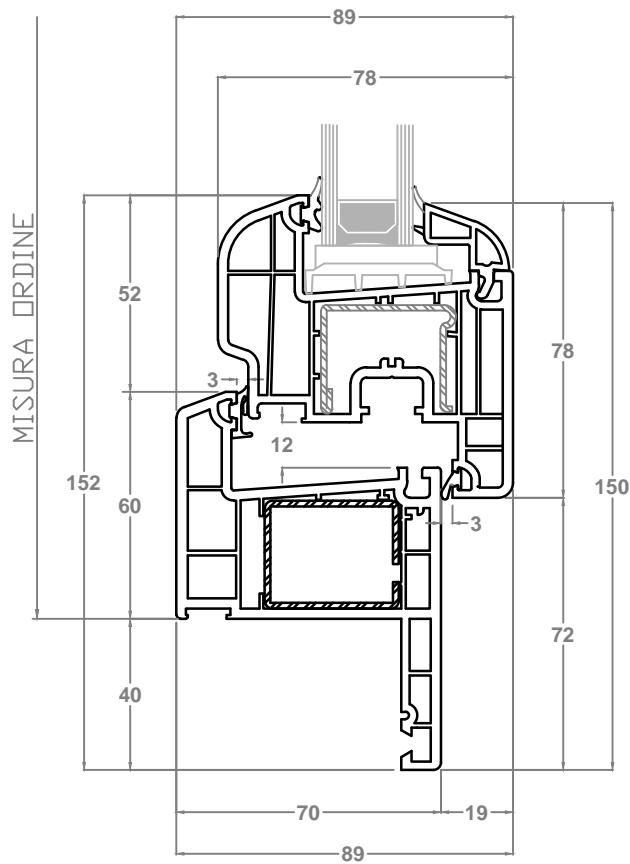
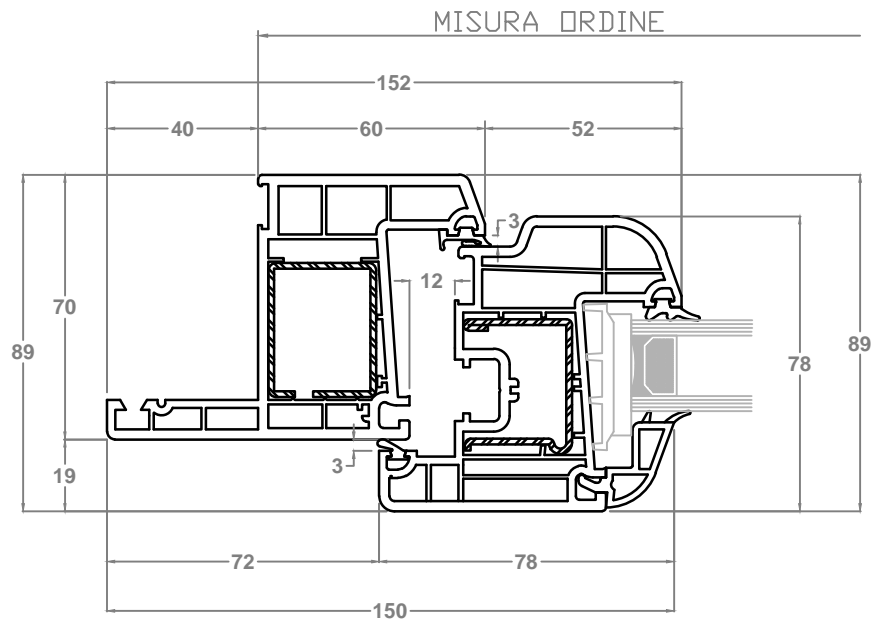


Telaio L/Anta Z60 Tonda



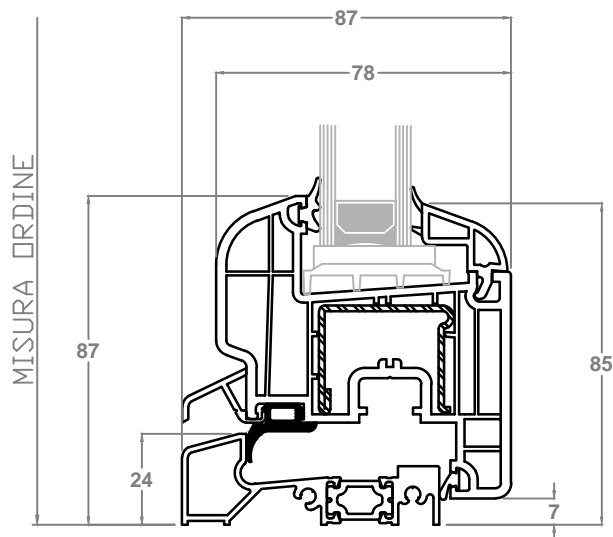
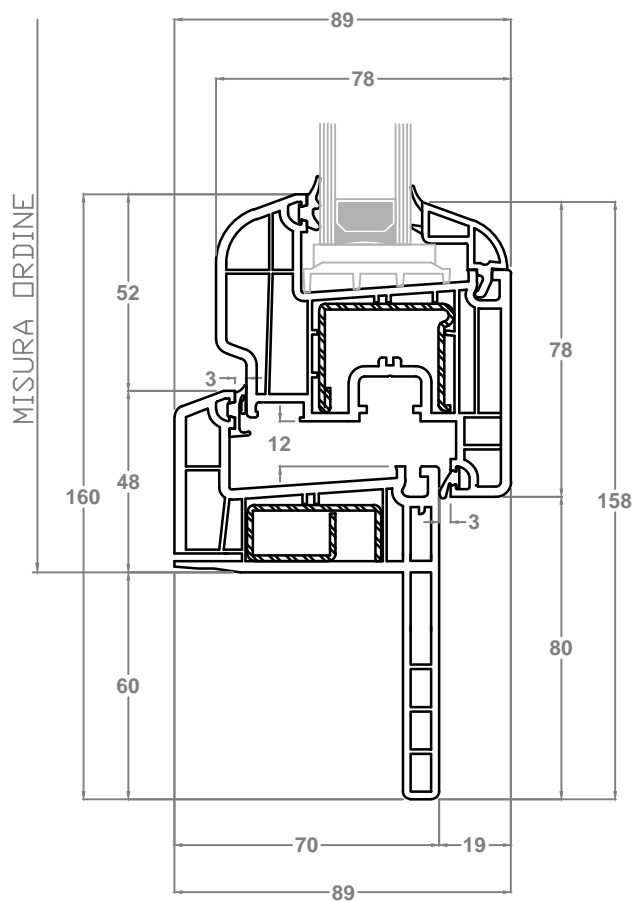
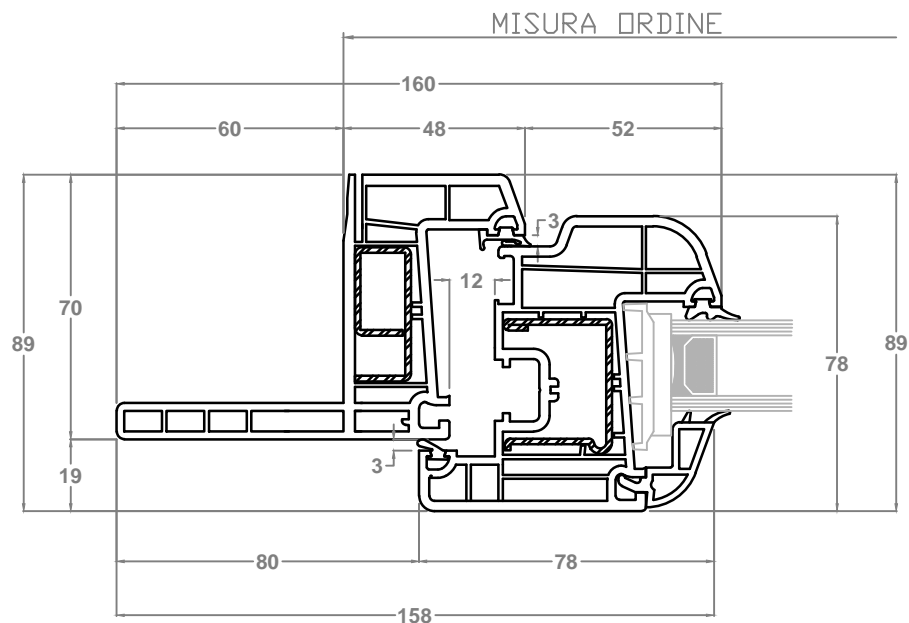
Soglia Alluminio a Taglio Termico/Anta Z60 Tonda

Telaio Z40/Anta Z60 Tonda



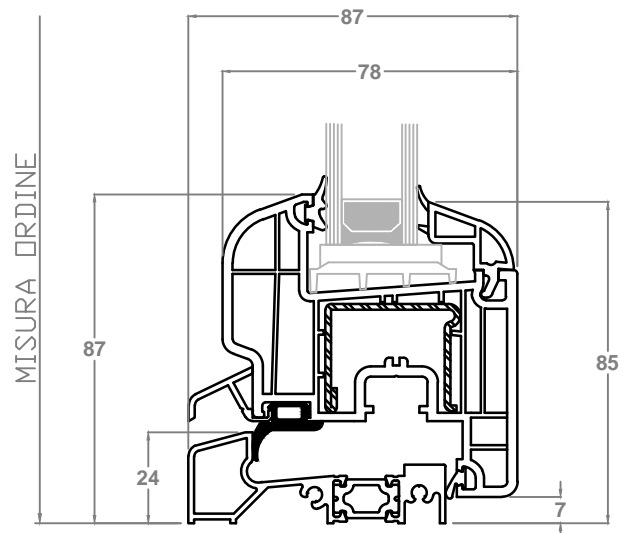
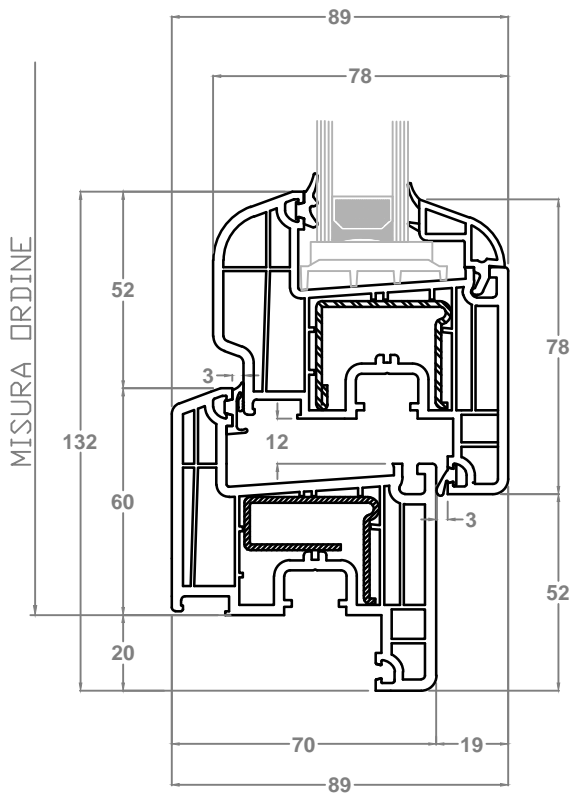
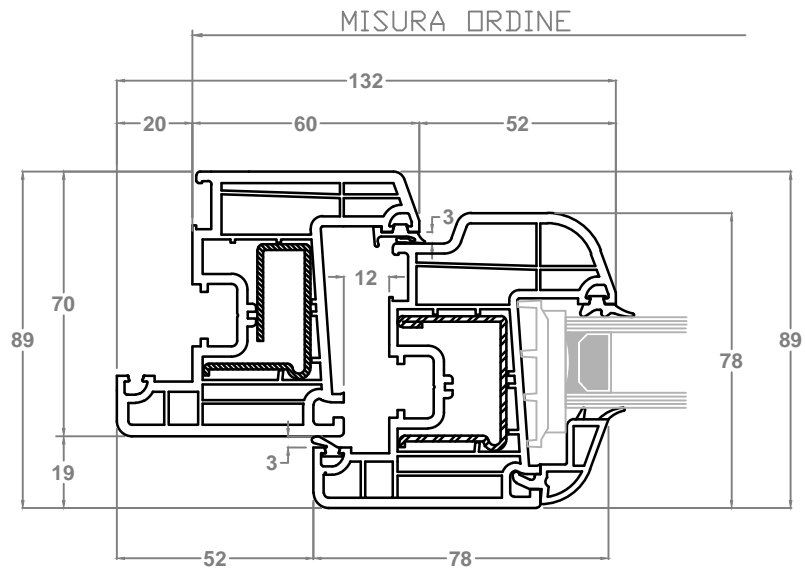
Soglia Alluminio a Taglio Termico/Anta Z60 Tonda

Telaio Z60/Anta Z60 Tonda

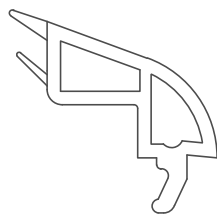
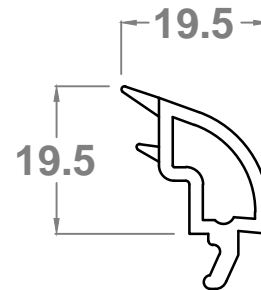
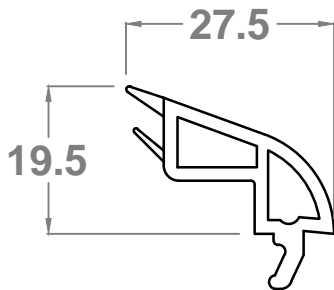
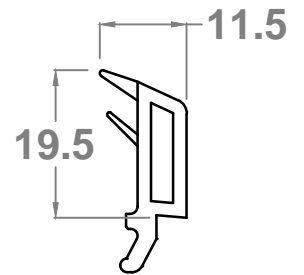
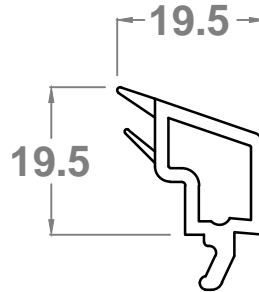
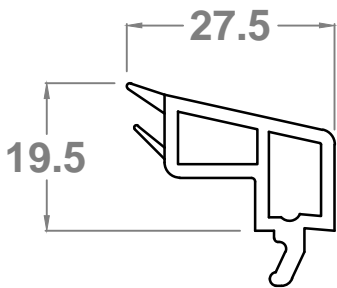
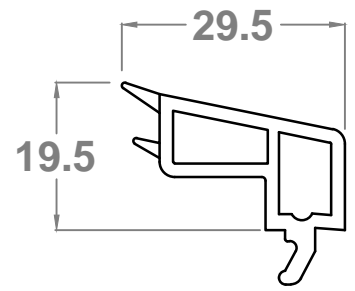
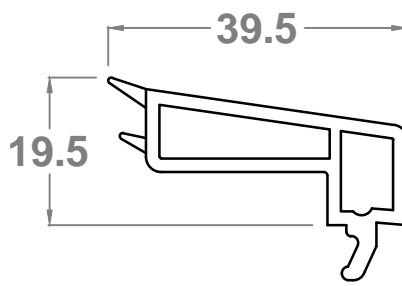
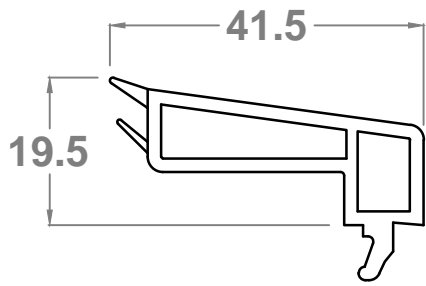


Soglia Alluminio a Taglio Termico/Anta Z60 Tonda

Telaio Z20/Anta Z60 Tonda

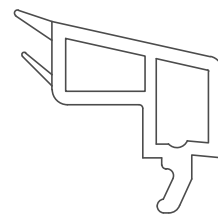


Soglia Alluminio a Taglio Termico/Anta Z60 Tonda



standard

ARROTONDATO



a richiesta

SQUADRATO

SPESSORE VETRO (mm): 24

28

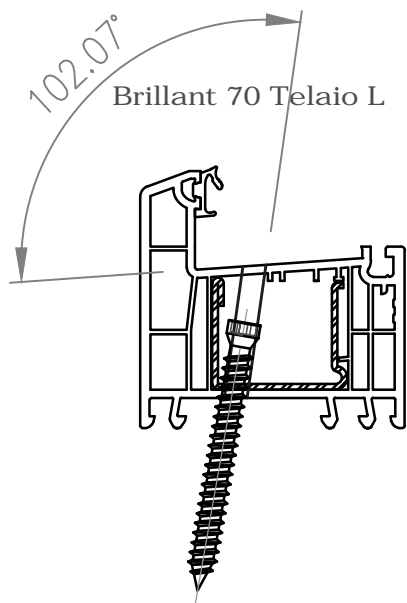
32

36

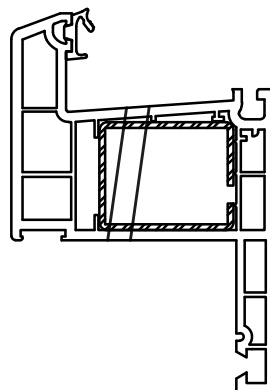
ARROTONDATO  
SQUADRATO

SQUADRATO

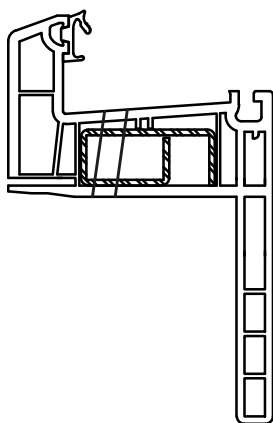




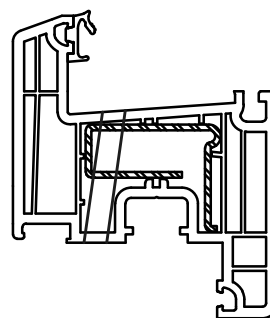
Brillant 70 Telaio Z40



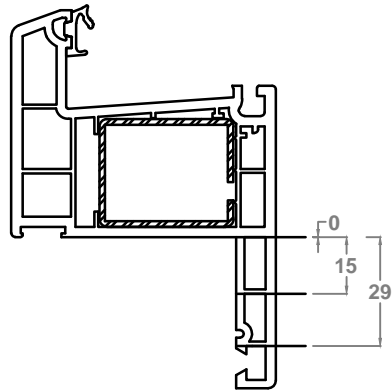
Brillant 70 Telaio Z60



Brillant 70 Telaio Z20

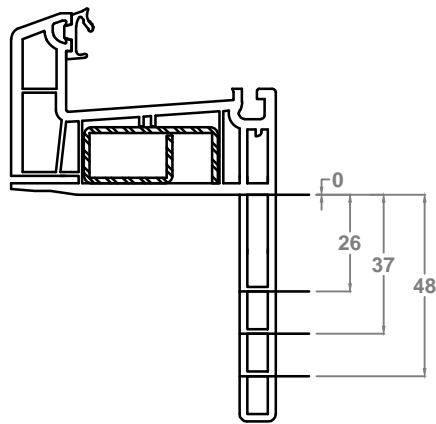


Brillant 70 Telaio Z40



passo per rifilatura aletta

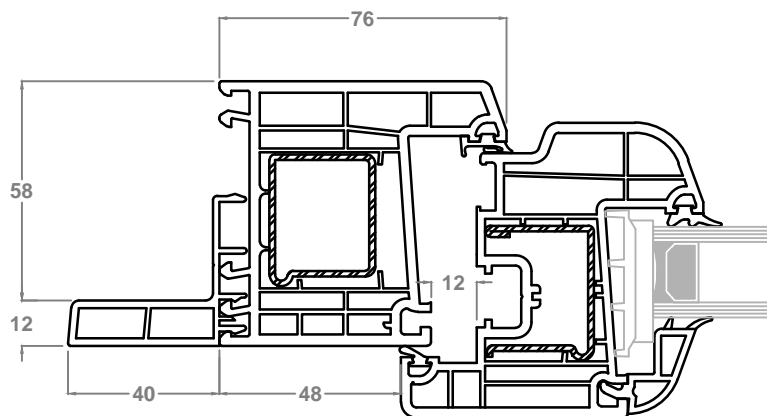
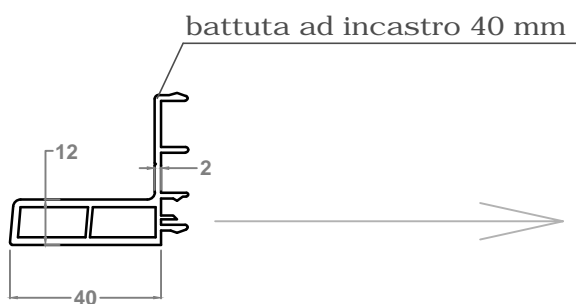
Brillant 70 Telaio Z40



passo per rifilatura aletta

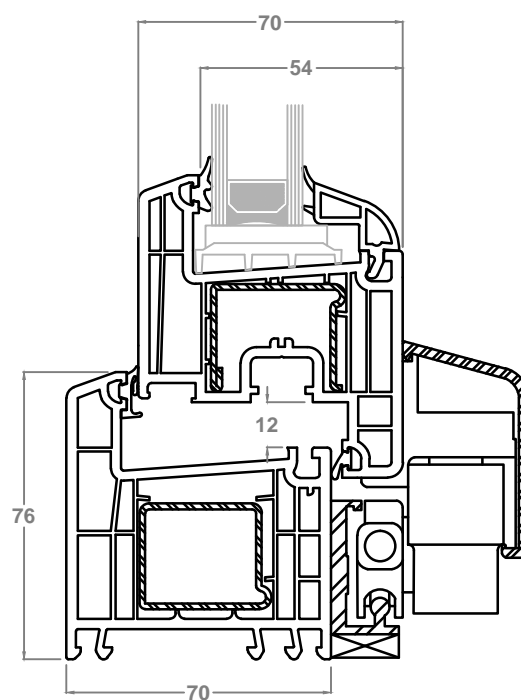
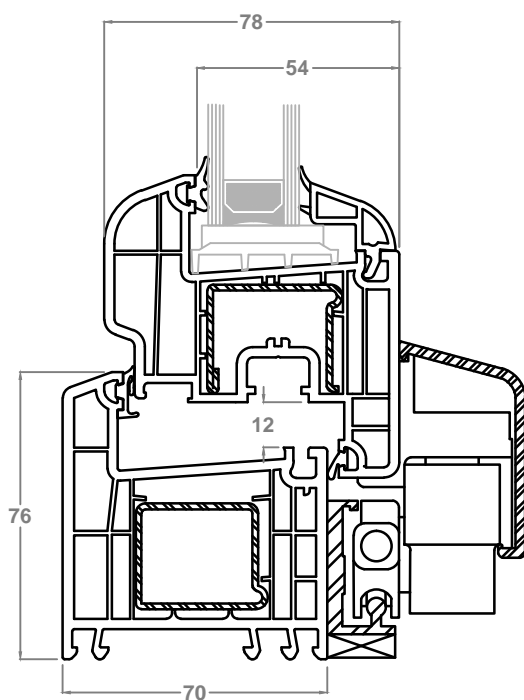
# NODI TELAIO/ANTA SCORREVOLE PARALLELO TELAIO A L CON BATTUTA DA 40 MM AD INCASTRO DA MONTARE IN CANTIERE

## NODO LATERALE

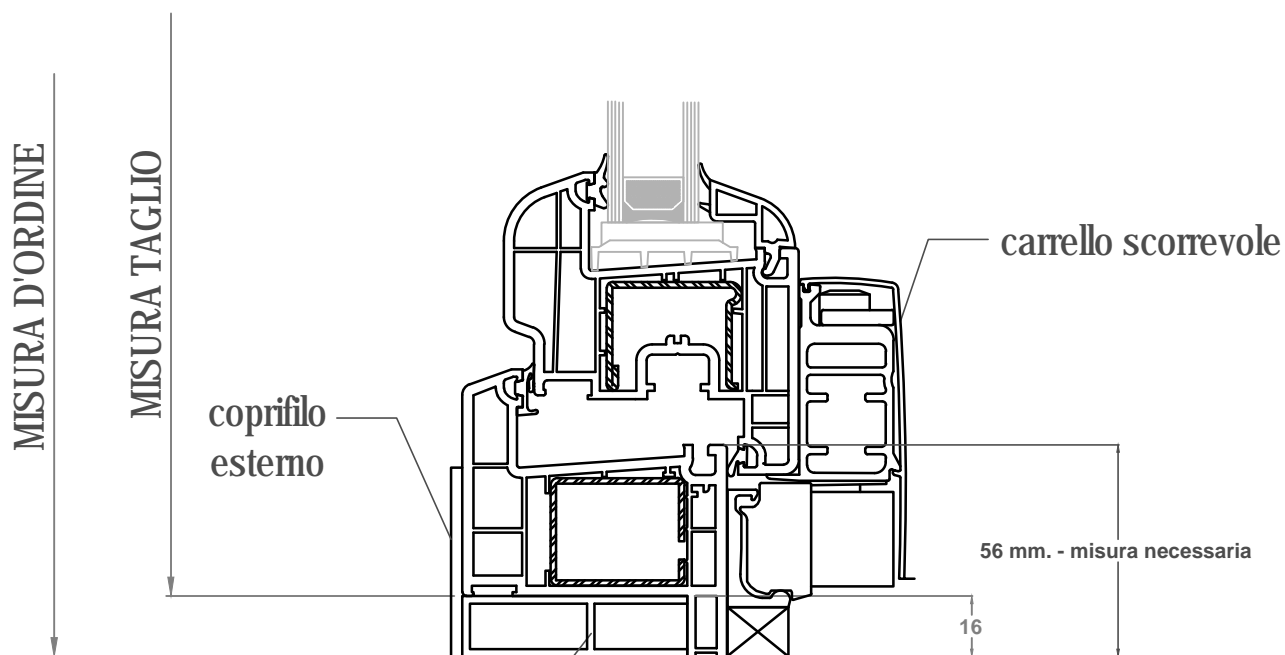


Telaio L/Anta Z60 Tonda

Telaio L/Anta Z60 Dritta

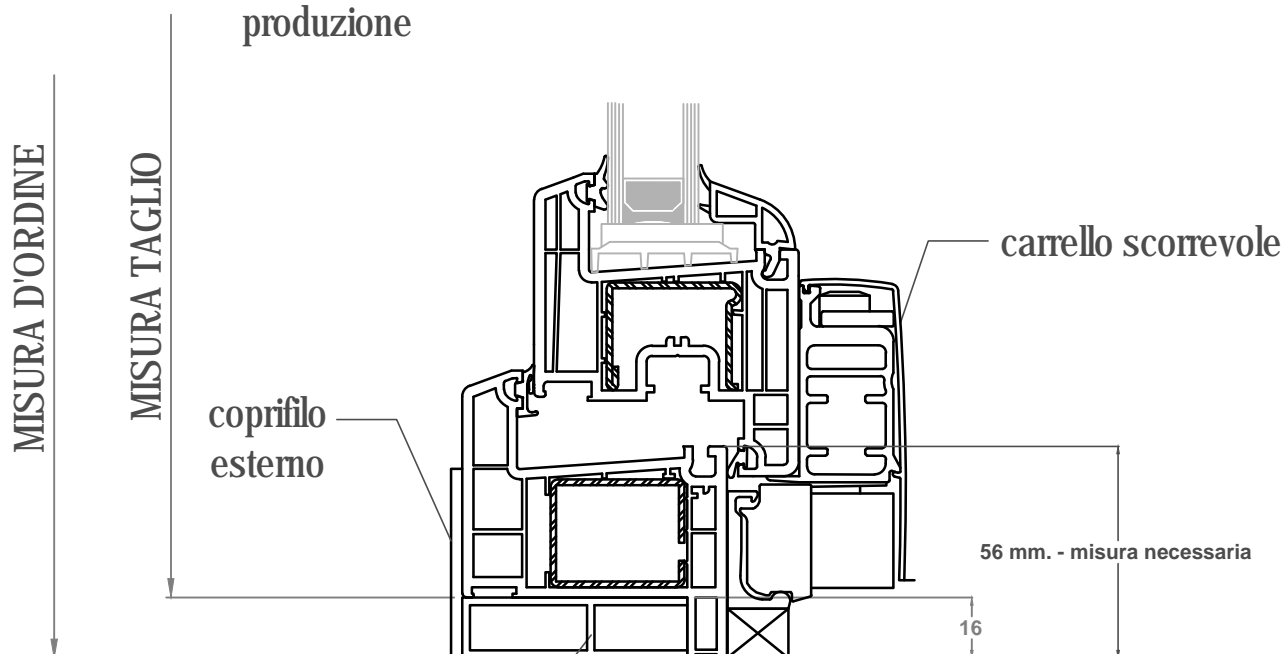


PROFILO REHAU 70/80  
 NODO INFERIORE SCORREVOLE TRASLANTE  
 TELAIO Z40 SU 3 LATI  
 SOTTO RIFILATO A 16 MM. CON COMPENSATORE



compensatore  
 [ K ZggUc ]  
 produzione

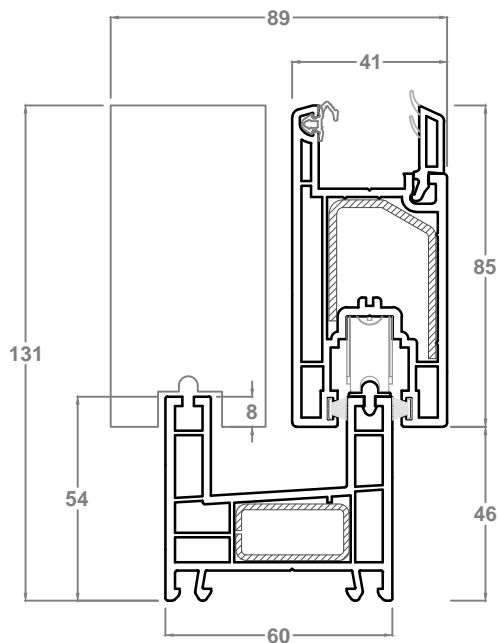
aletta rifilata 16 mm



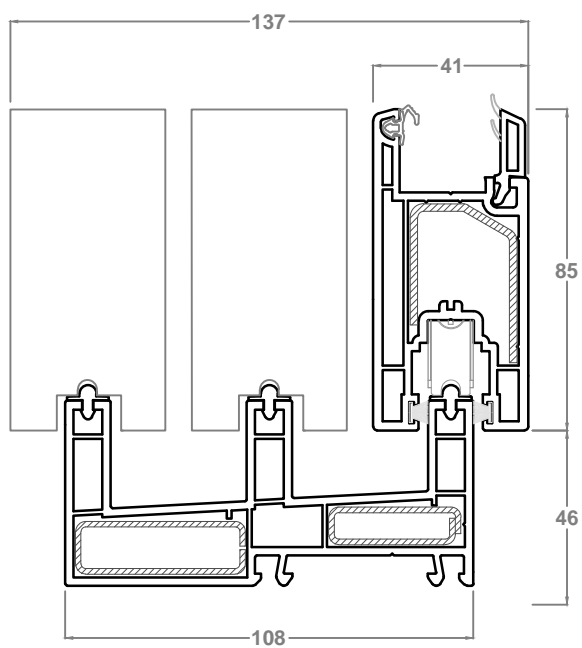
compensatore  
 [ K ZggUc ]  
 produzione

aletta rifilata 16 mm

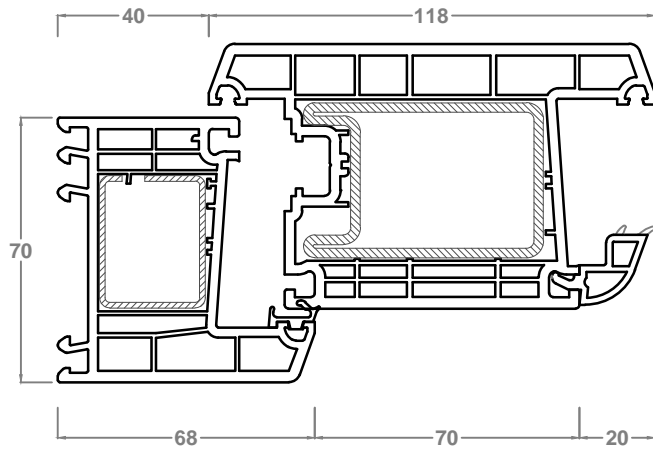
## Scorrevole S920 a 2 ante



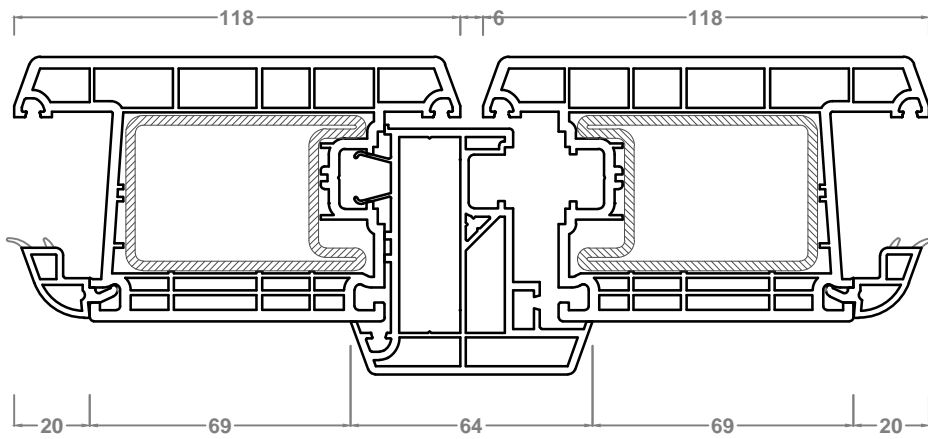
## Scorrevole S920 a 3 ante



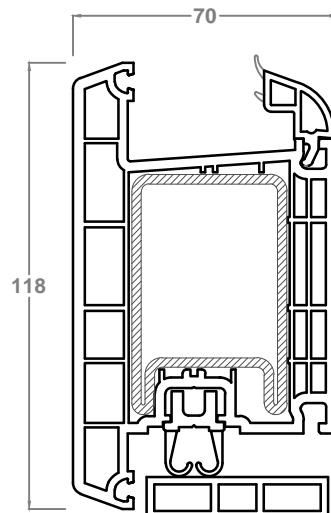
## Nodo laterale SAFE EXIT



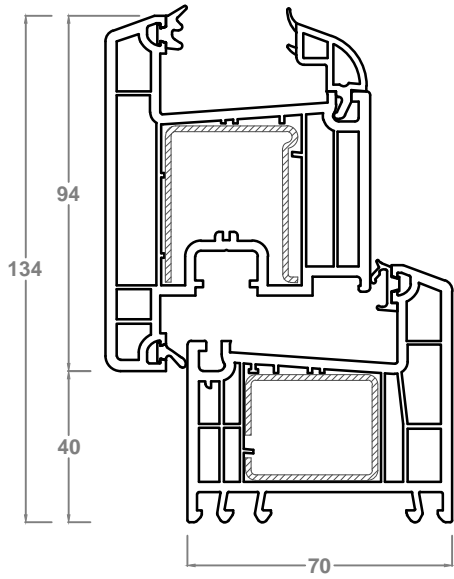
## Nodo centrale SAFE EXIT



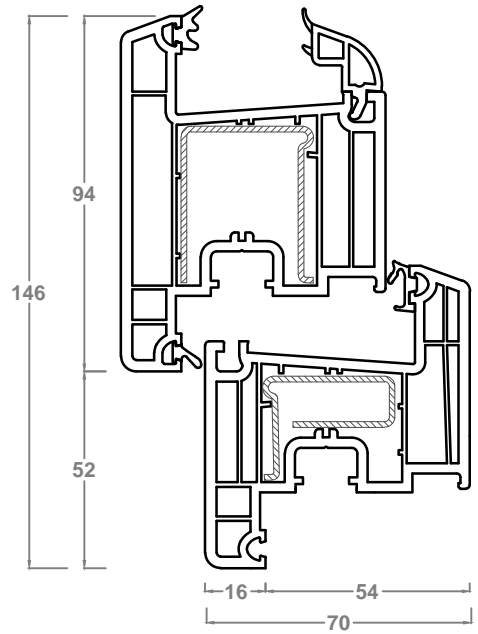
## Nodo inferiore SAFE EXIT



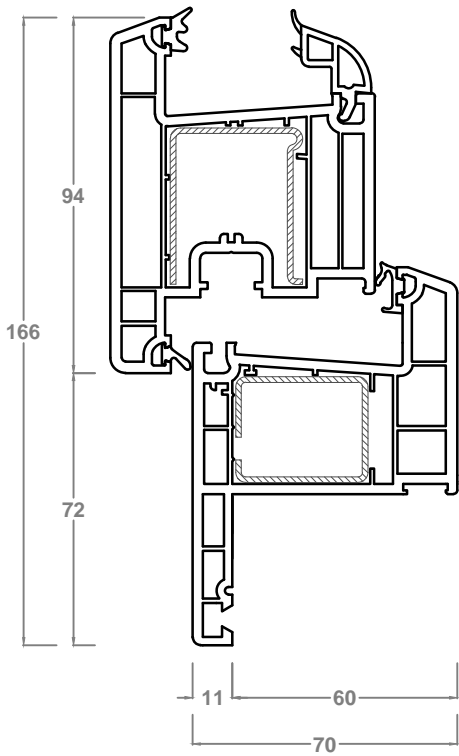
### Telaio L - Anta T



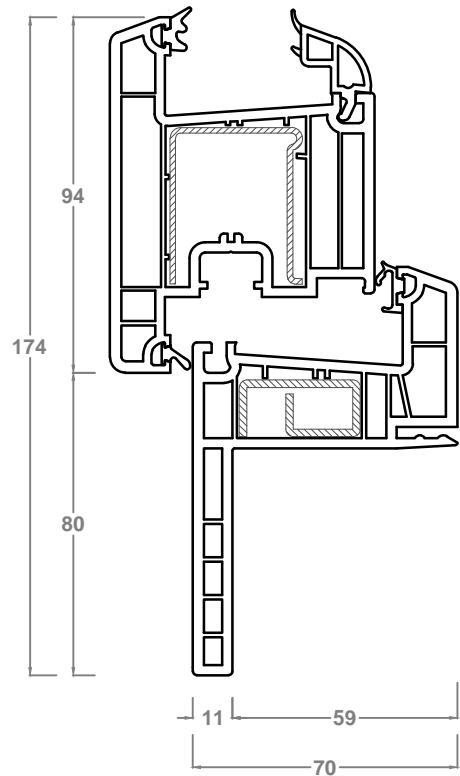
### Telaio Z - Anta T



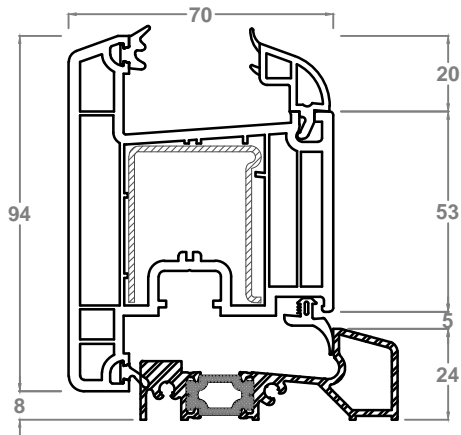
### Telaio restauro 40 - Anta T



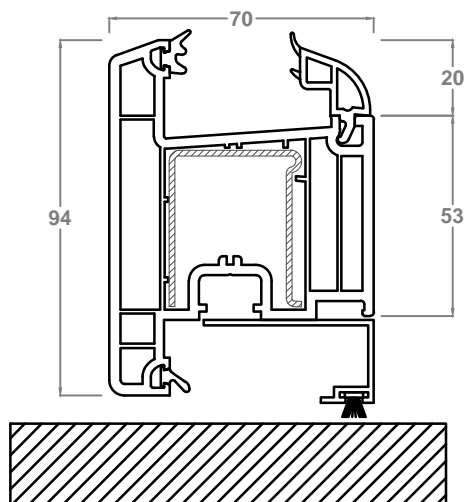
### Telaio restauro 60 - Anta T



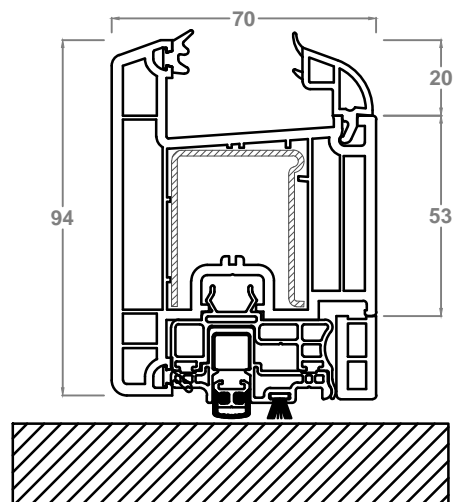
Soglia alluminio taglio termico  
Anta T squadrata



Anta T e Soglia parafredddo

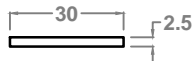


Anta T e Spazzolino

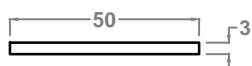




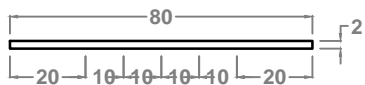
Piatto 30 x 2,5  
con biadesivo



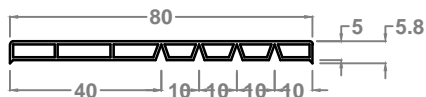
Piatto 50 x 3



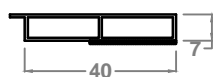
Piatto 80 x 2  
Fratturabile



Piatto Scatolato  
Fratturabile 80 x 5



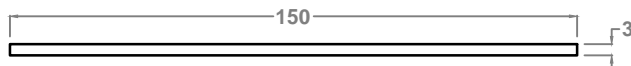
Piatto Scatolato 40 x 7  
con biadesivo



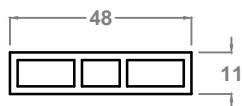
Piatto Scatolato 60 x 7  
con biadesivo



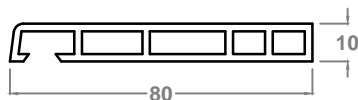
Piatto 150 x 3



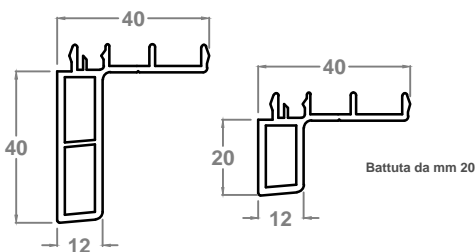
Scatolato 48 x 11



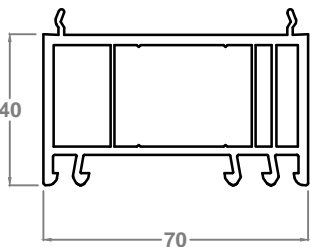
Scatolato 80 x 10 con sede  
per nottolino a scatto



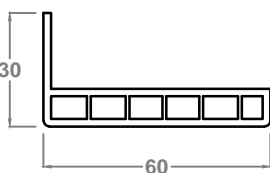
560004 Battuta  
da mm 40 B70  
(inserimento sotto  
telaio a L)



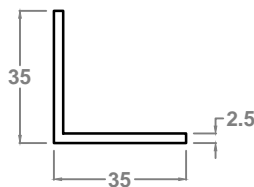
561303 Allargatore telaio  
da mm 40, S.70



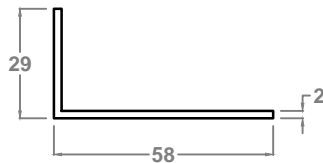
561303 Allargatore telaio  
da mm 40, S.70



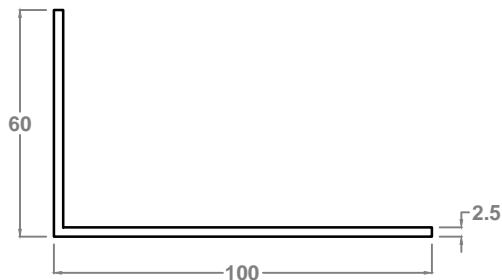
560180 Angolare  
35 x 35 x 2,5



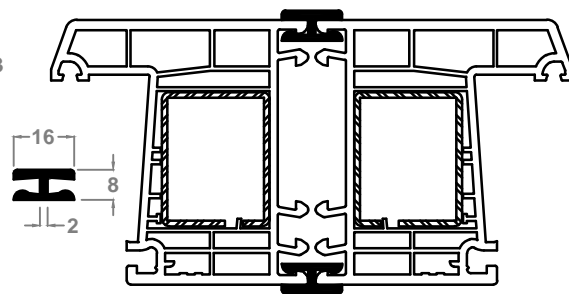
560190 Angolare  
58 x 29 x 2



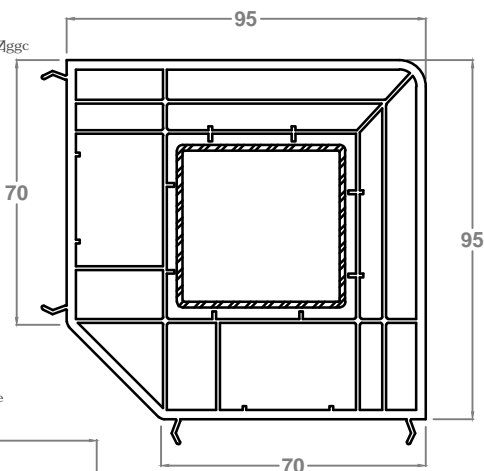
245773 Angolare  
60 x 100 x 2,5



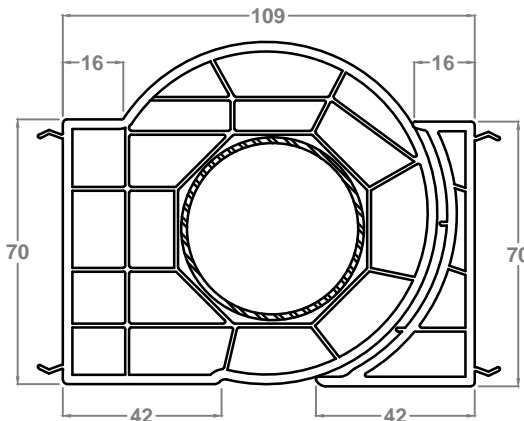
profilo di accoppiamento  
lineare ad H



5W6 dd]Ua Ybhr 'UXUb[ c'c' - Ss Zggc  
per Brillant



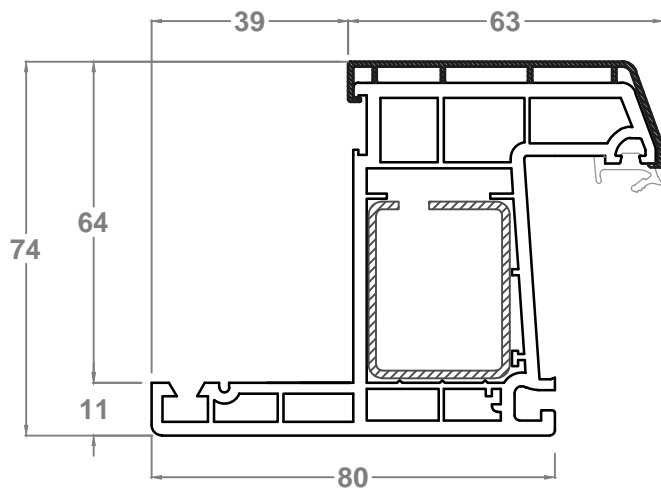
Accoppiamento ad angolo variabile  
per Brillant



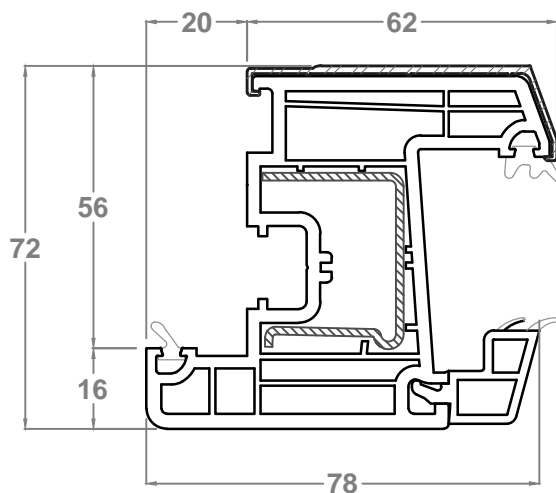


REHAU  
70/80  
+  
ALLUMINIO

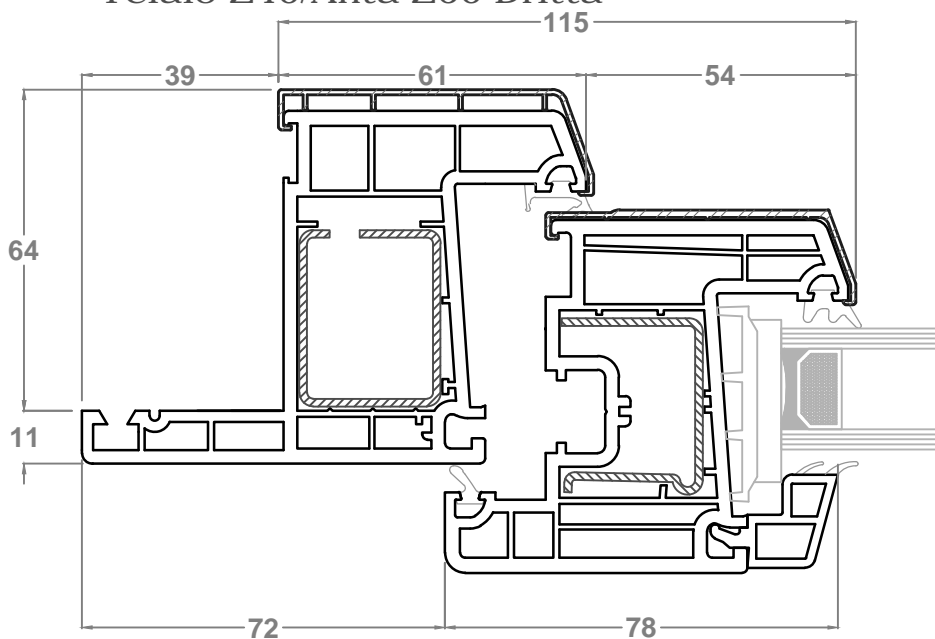
### Telaio Z40



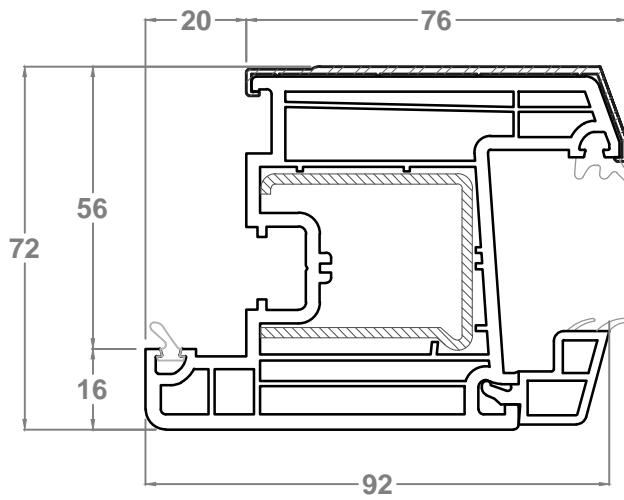
### Anta Z60 Dritta



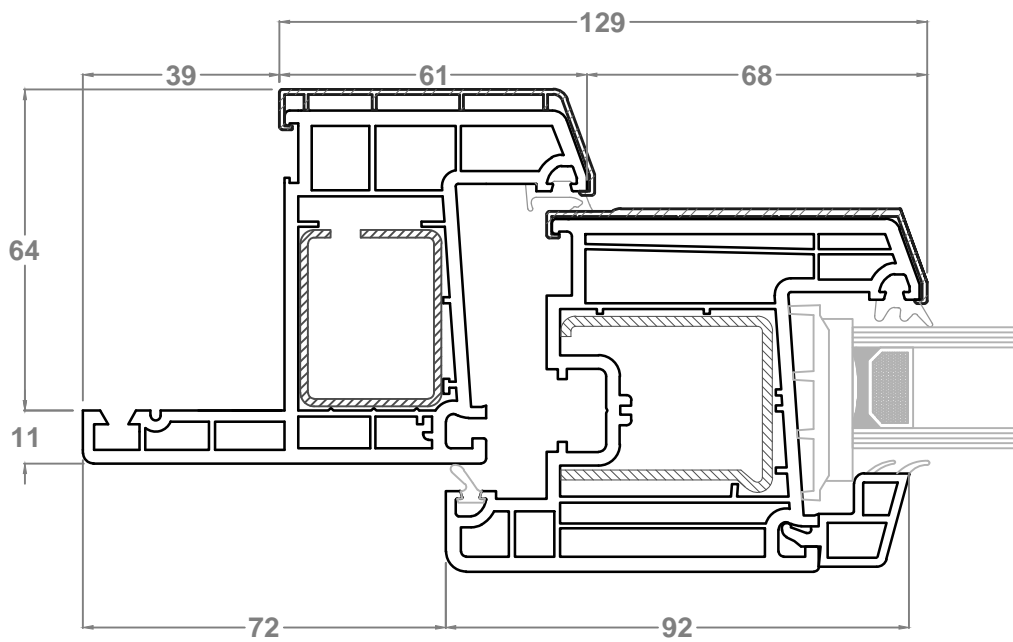
### Telaio Z40/Anta Z60 Dritta



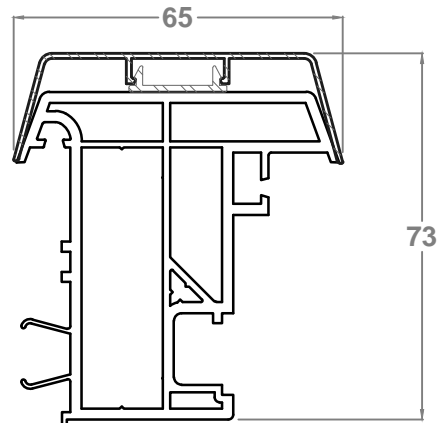
### Anta Maggiorata Z74 Dritta



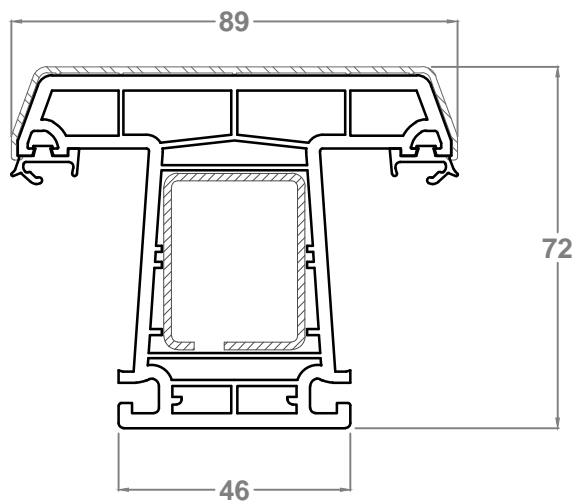
### Telaio Z40/Anta Maggiorata Z74 Dritta



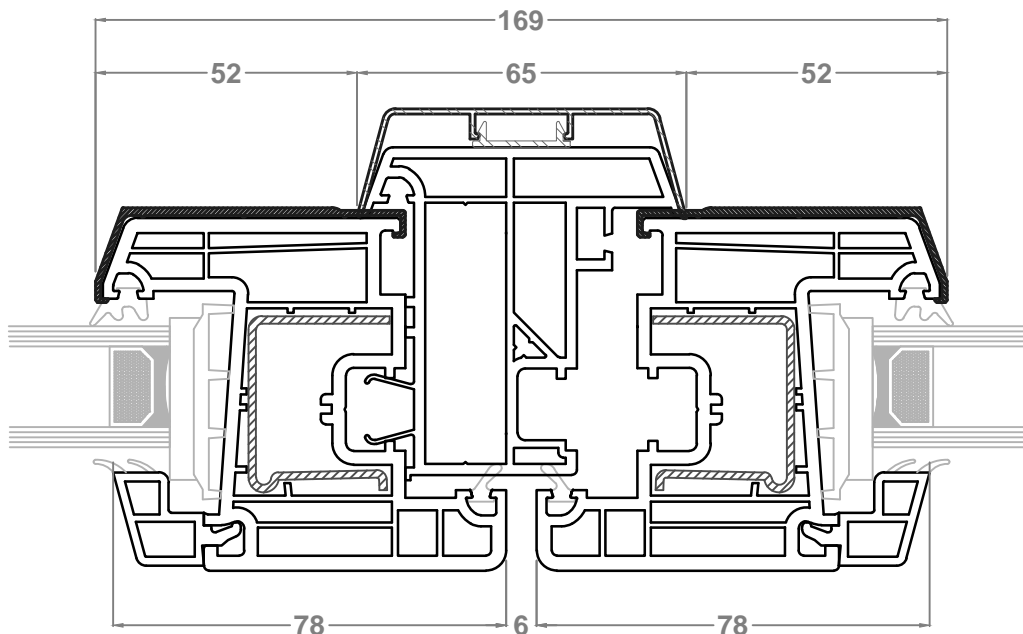
## Profilo centrale scambio battuta



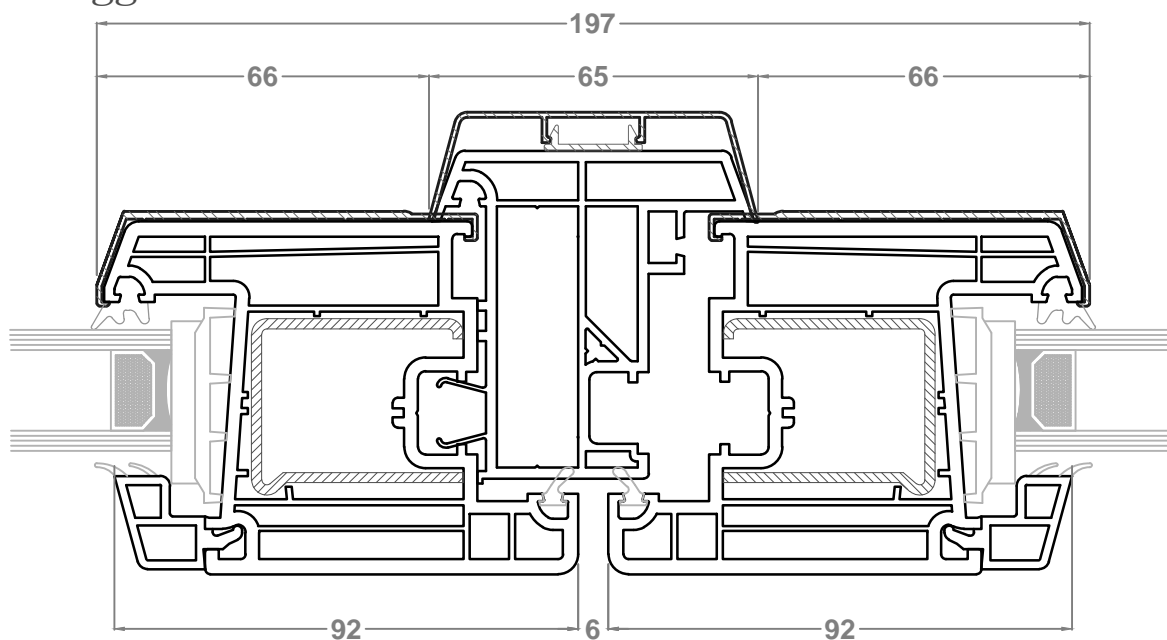
## Profilo Montante/Traverso



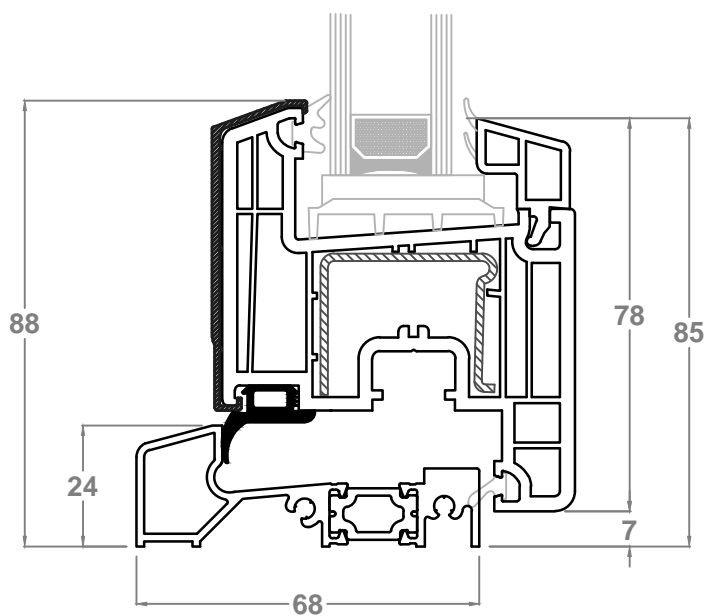
### Ante Z60 Dritte



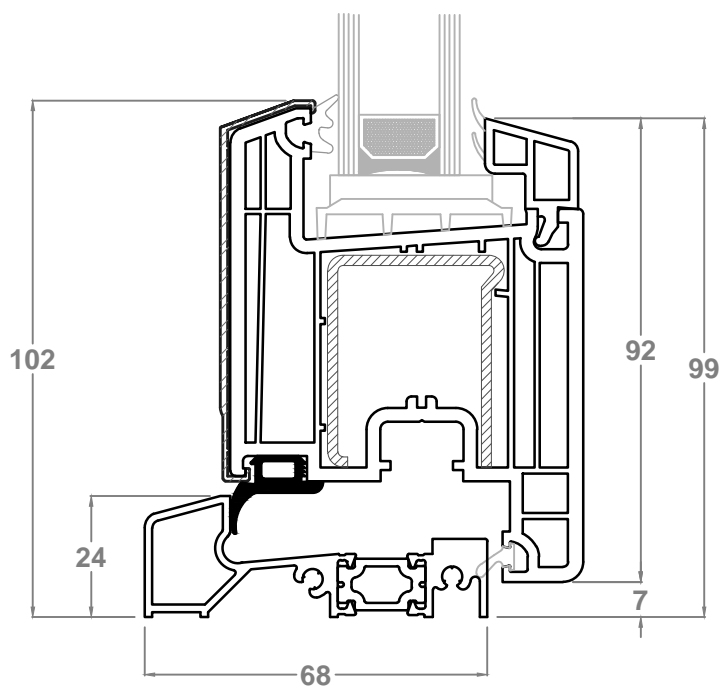
### Ante Maggiorate Z74 Dritte



## Anta Z60 Dritta

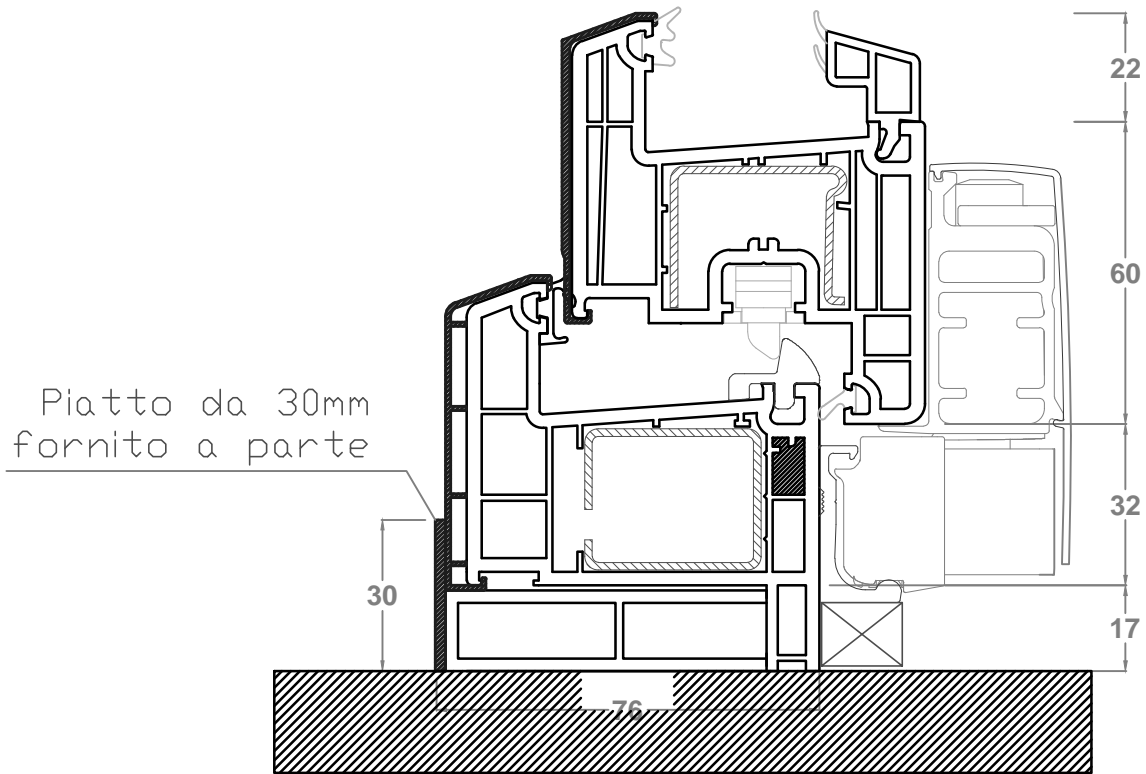


## Anta Maggiorata Z74 Dritta

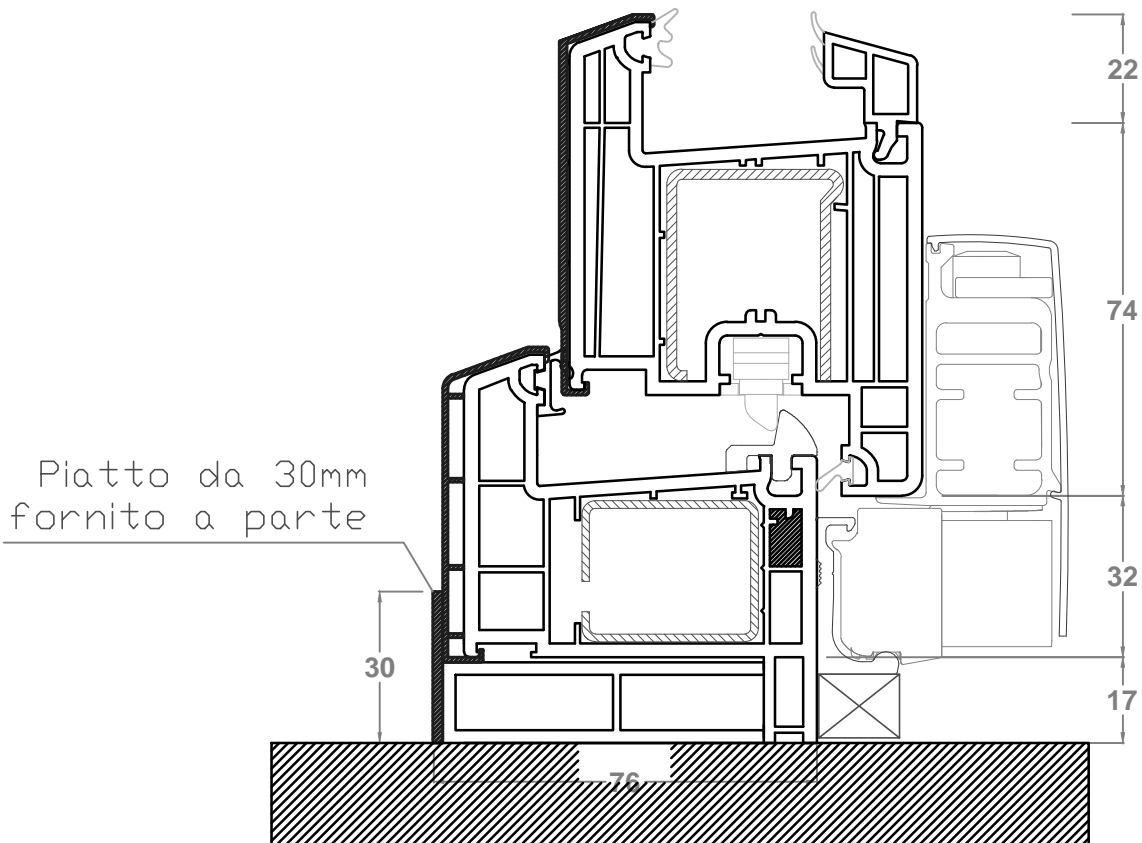




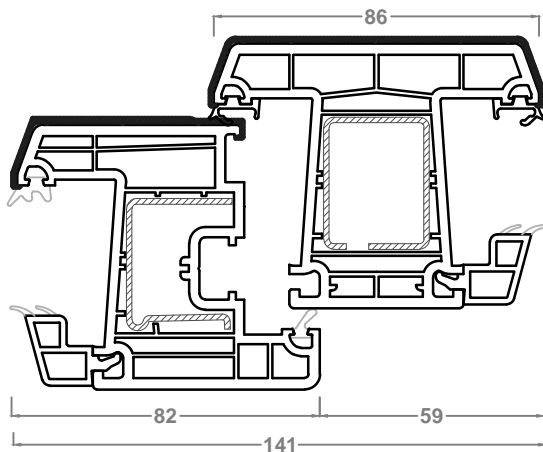
Telaio restauro 40 rifilato - Anta Z squadrata



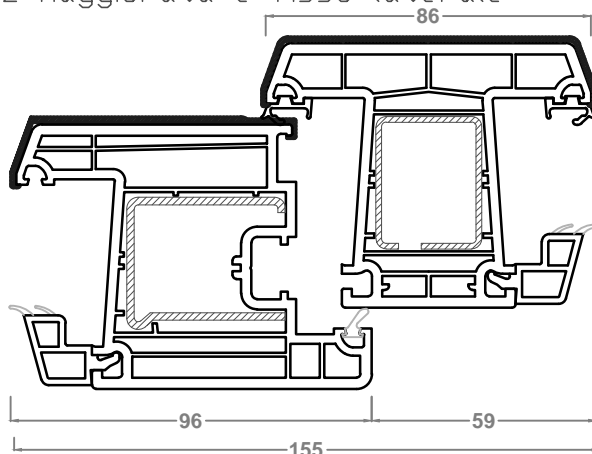
Telaio restauro 40 rifilato - Anta Z maggiorata



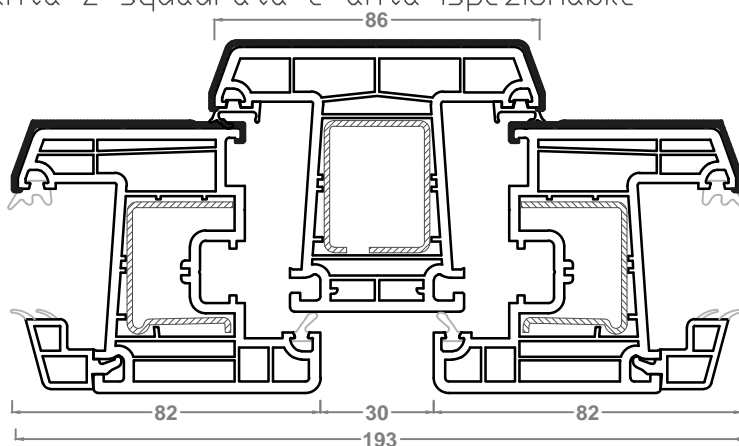
Nodo centrale con anta Z squadrata e fisso laterale



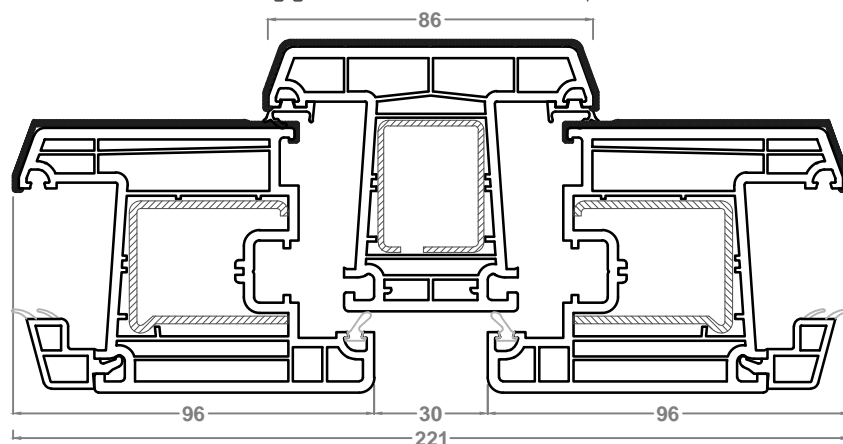
Nodo centrale con anta Z maggiorata e fisso laterale



Nodo centrale con anta Z squadrata e anta ispezionabile

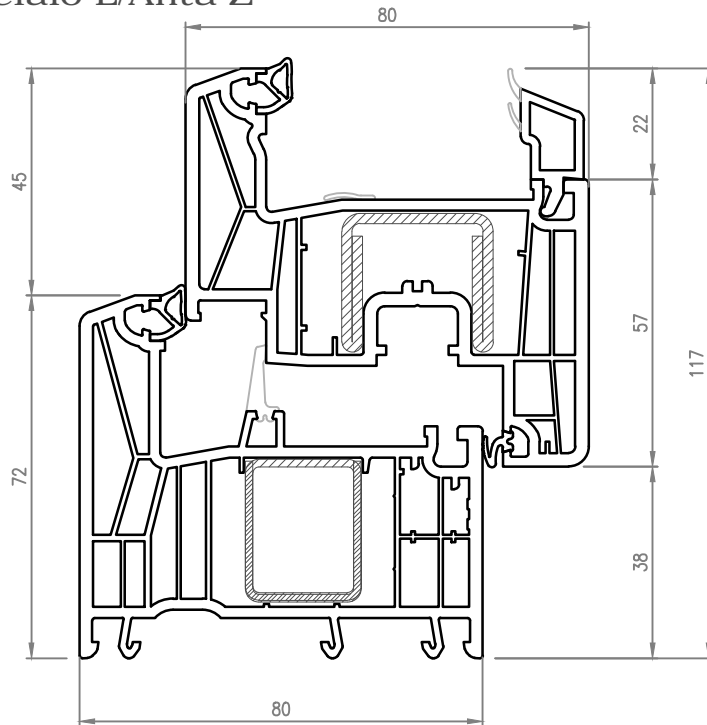


Nodo centrale con anta Z maggiorata e anta ispezionabile

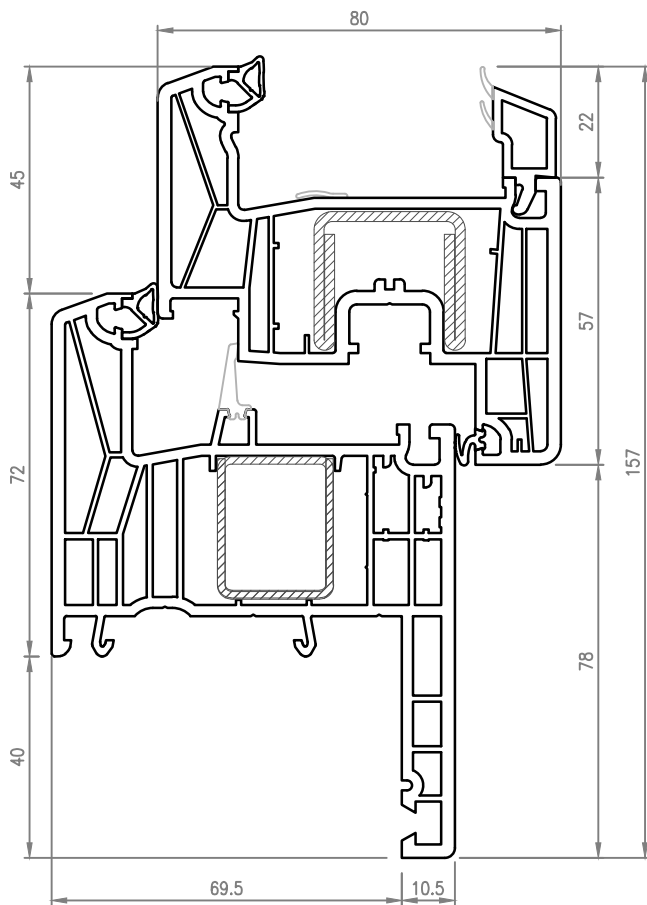


# SYNEGO

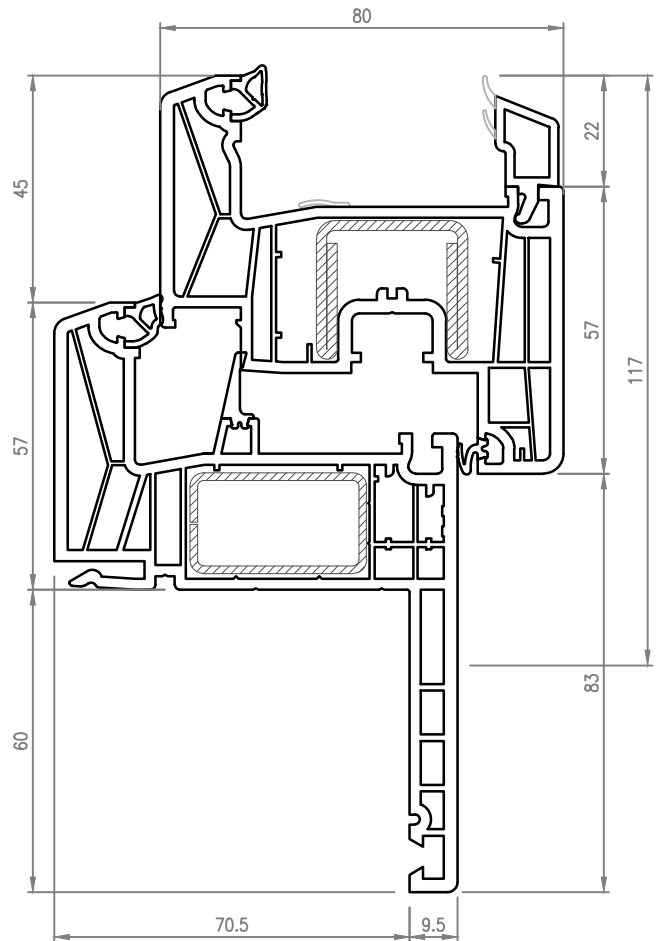
### Telaio L/Anta Z



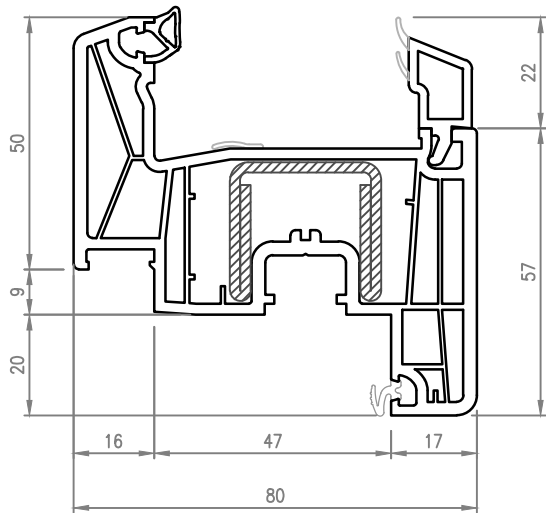
### Telaio Restauro 40/Anta Z



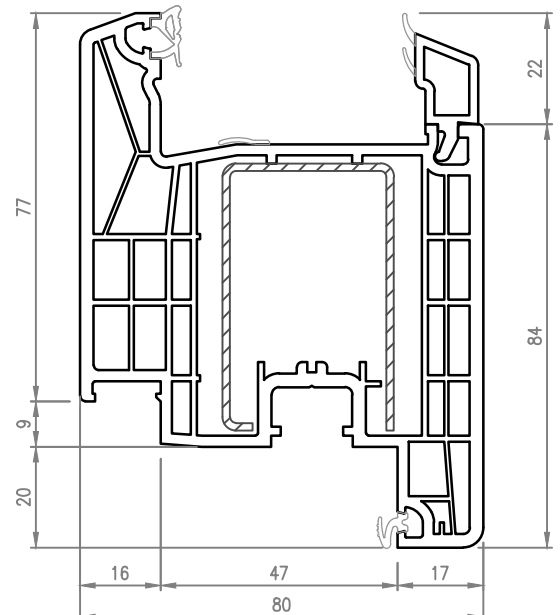
### Telaio Restauro 60/Anta Z



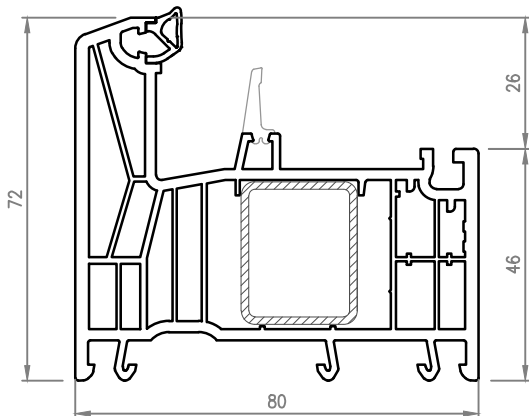
Anta Z



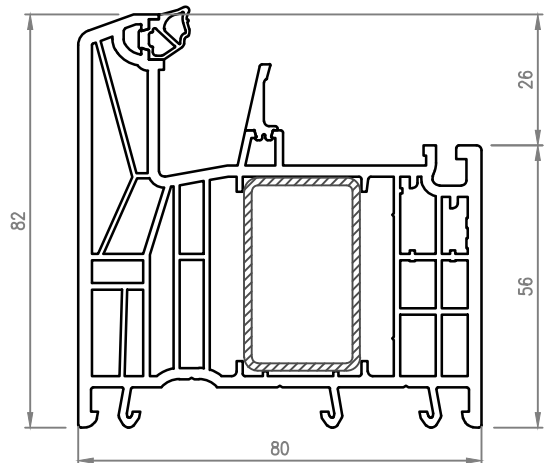
Anta Z Maggiorata



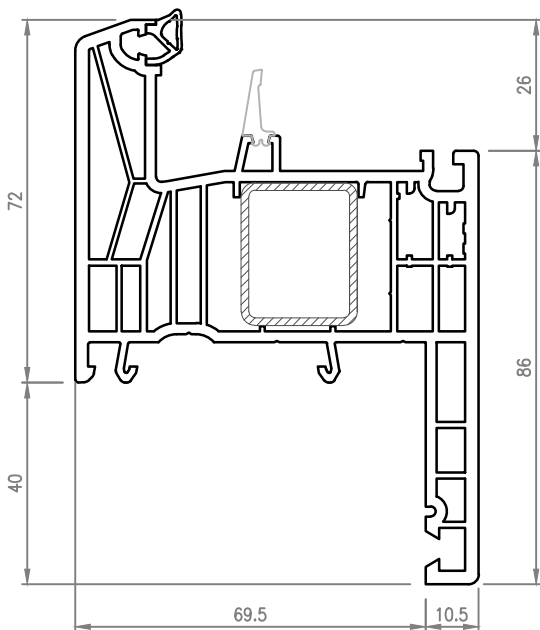
Telaio L



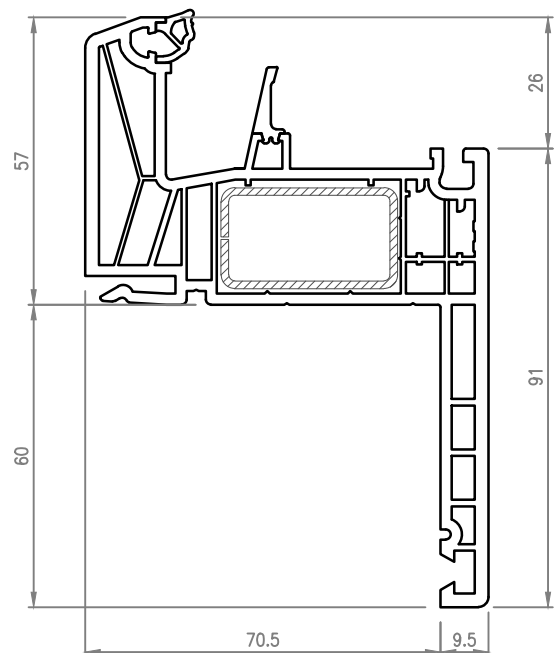
Telaio L Maggiorato



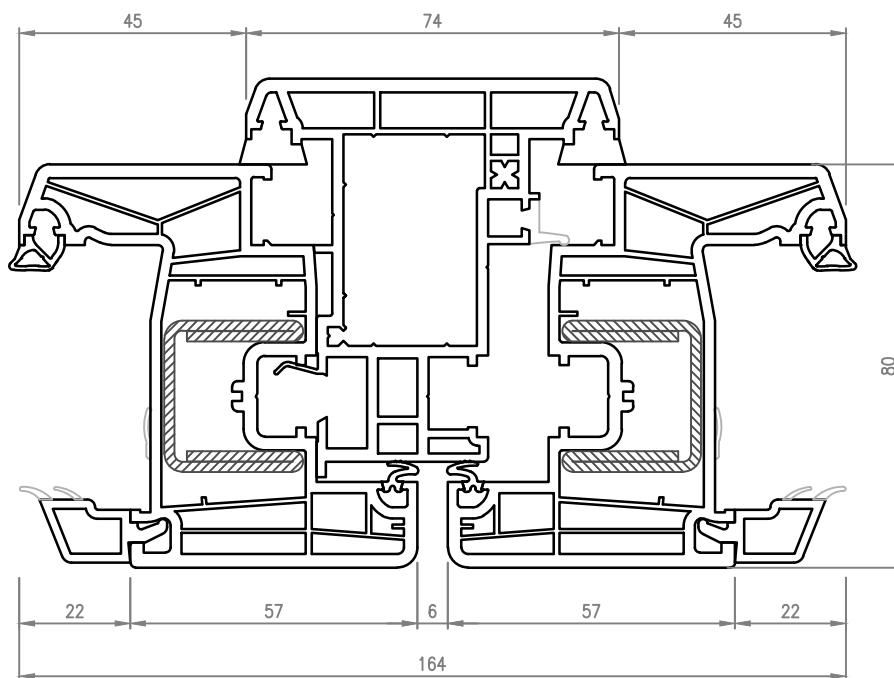
Telaio Restauro 40



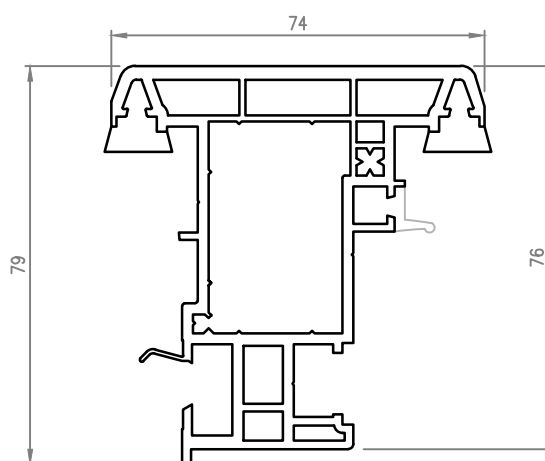
Telaio Restauro 60



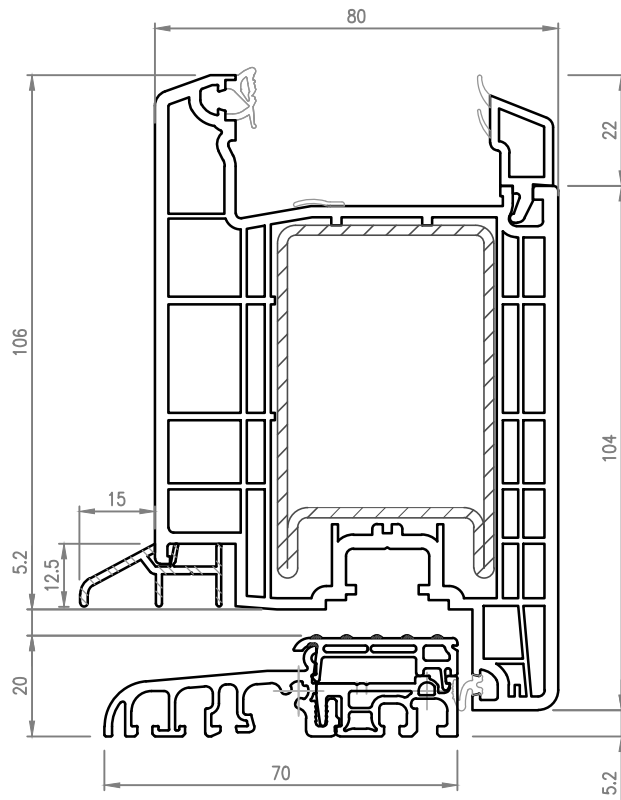
## Nodo Centrale



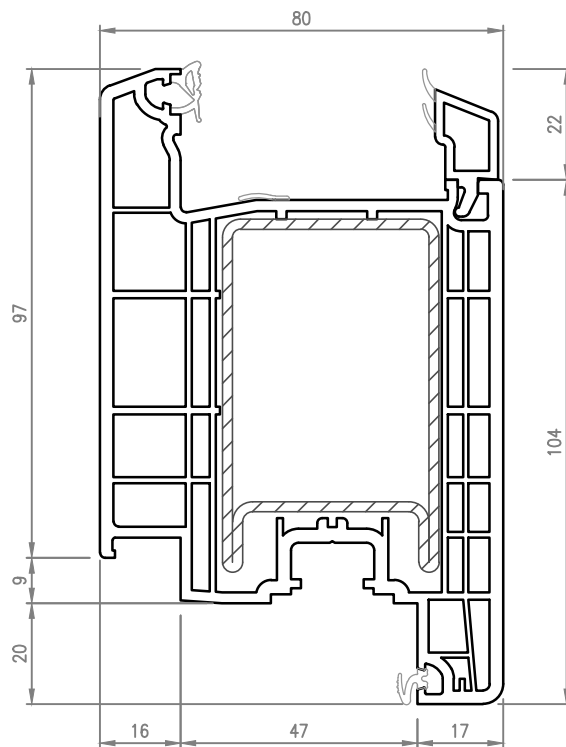
## Profilo Scambio Battuta



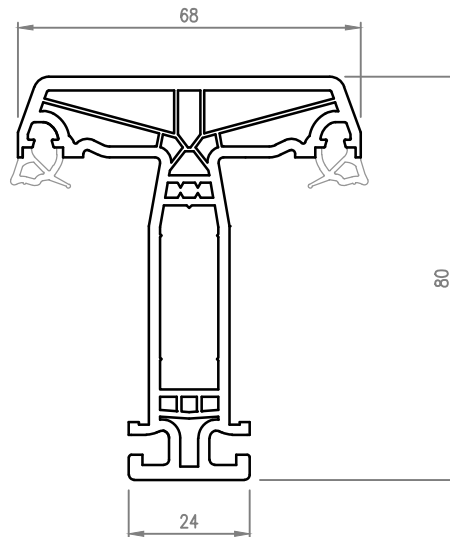
## Nodo Inferiore di Portone



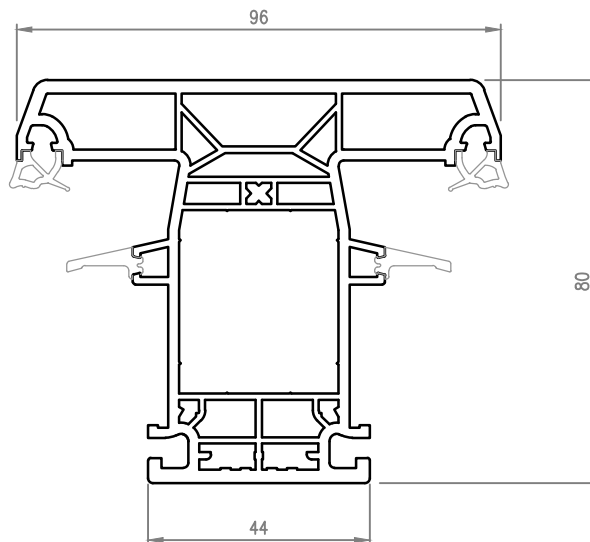
## Anta di Portone



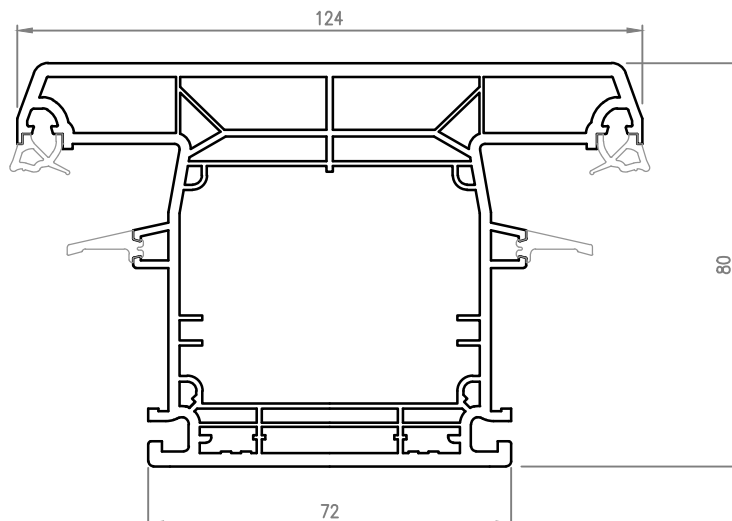
## Profilo Montante/Traverso per Anta



## Profilo Montante/Traverso per Telaio

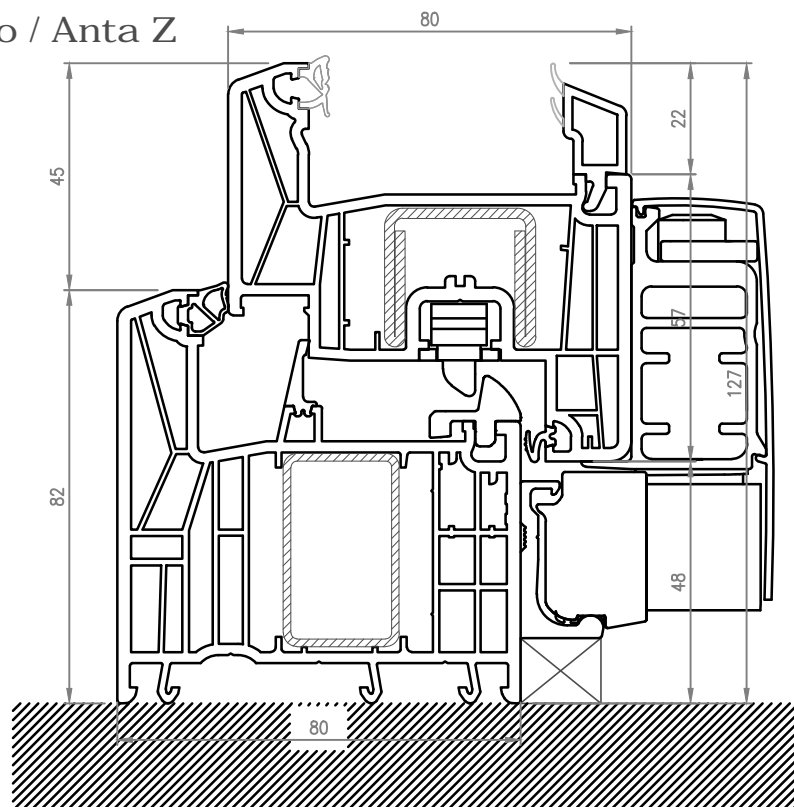


## Profilo Montante/Traverso Maggiorato per Telaio

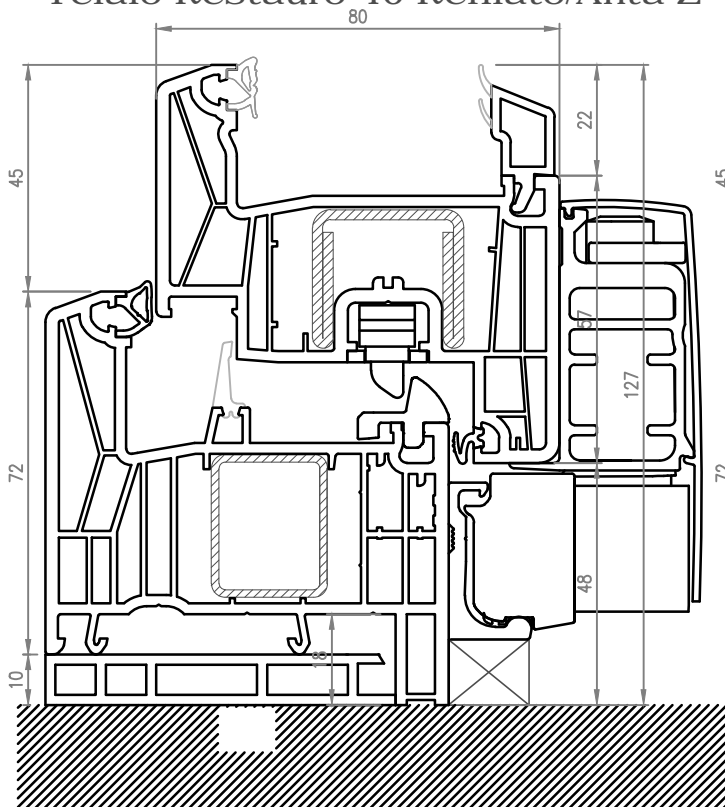




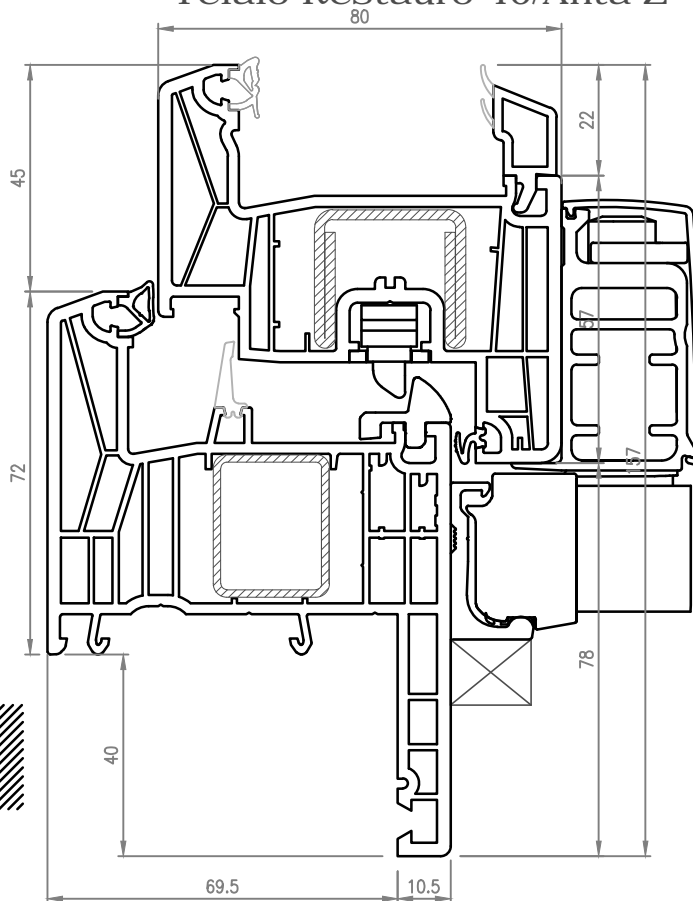
# Telaio L Maggiorato / Anta Z



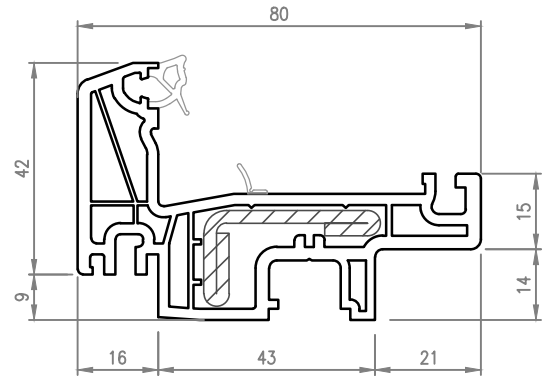
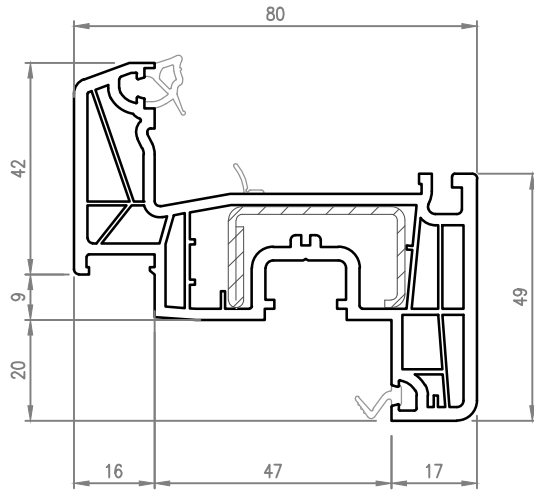
# Telaio Restauro 40 Refilato/Anta Z



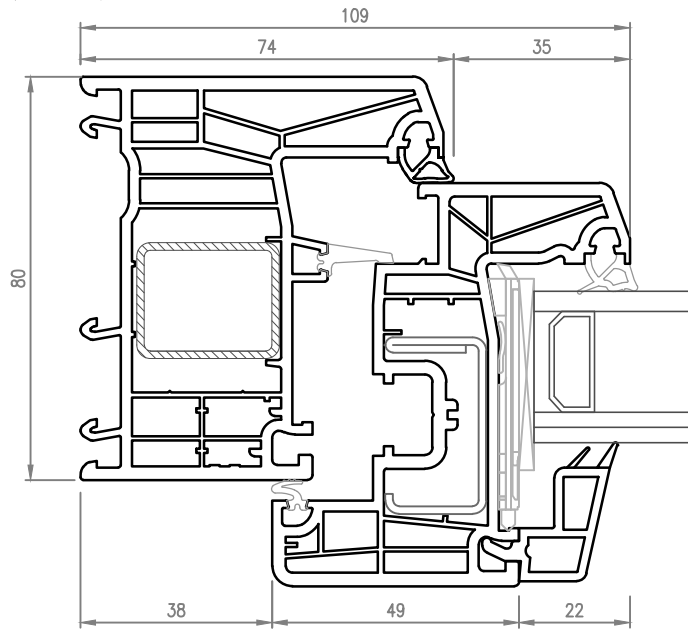
# Telaio Restauro 40/Anta Z



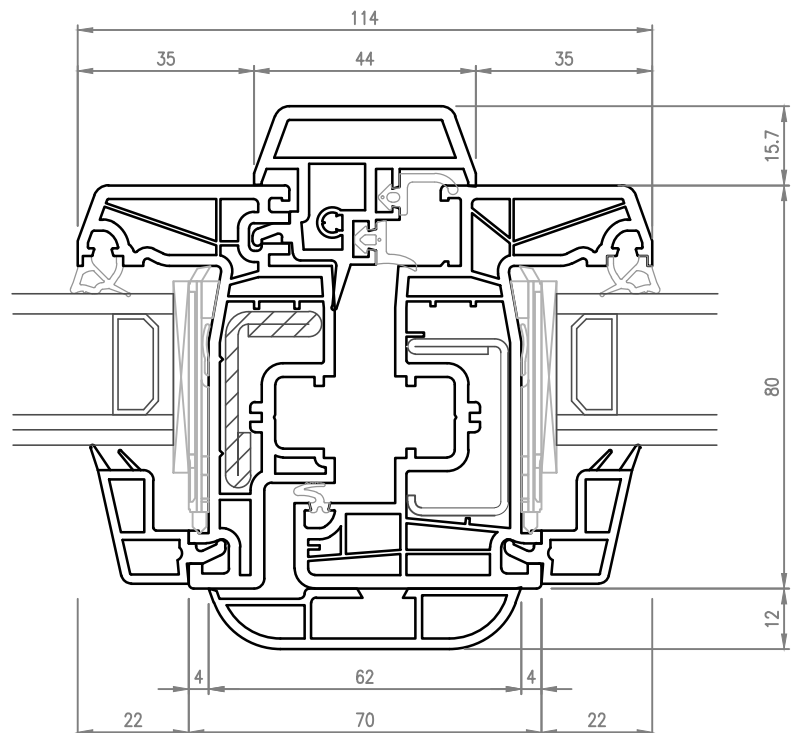
### Ante nodo SLIM

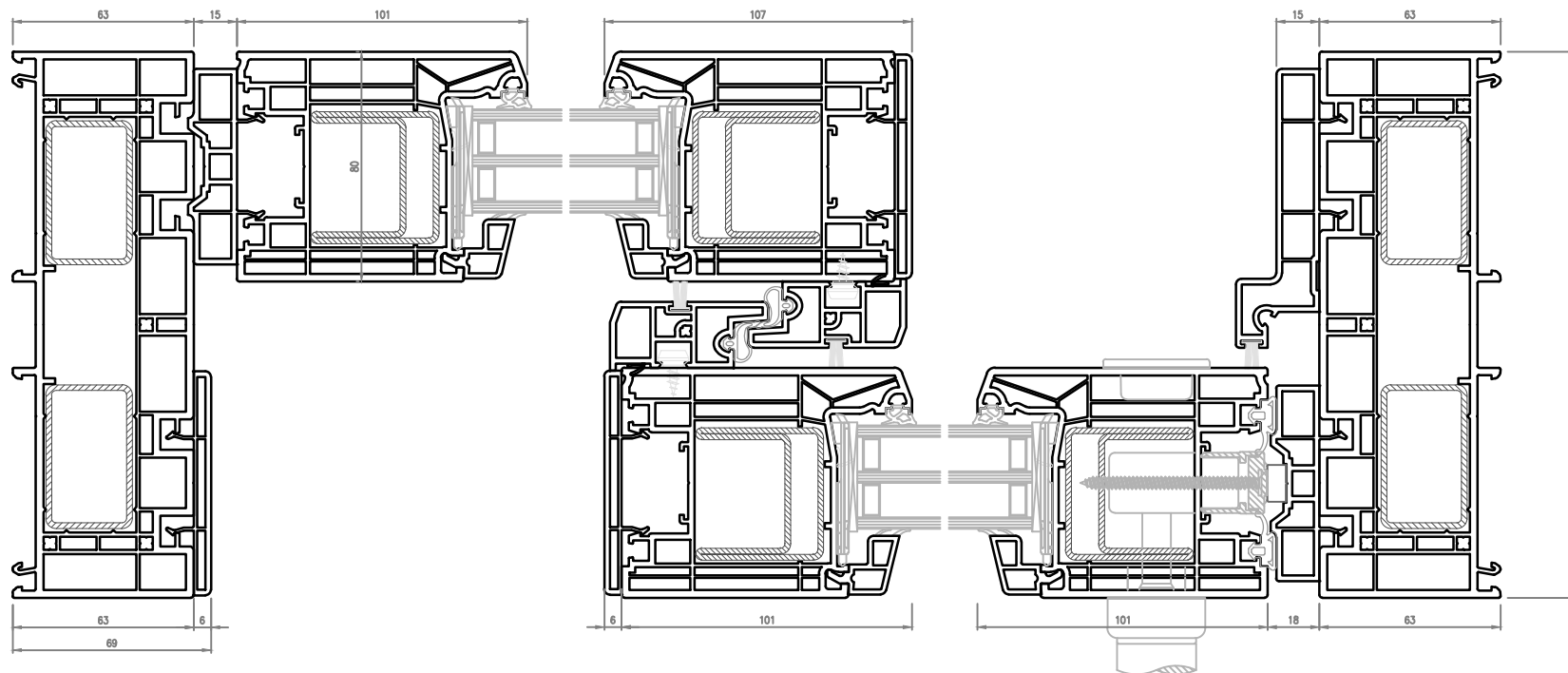


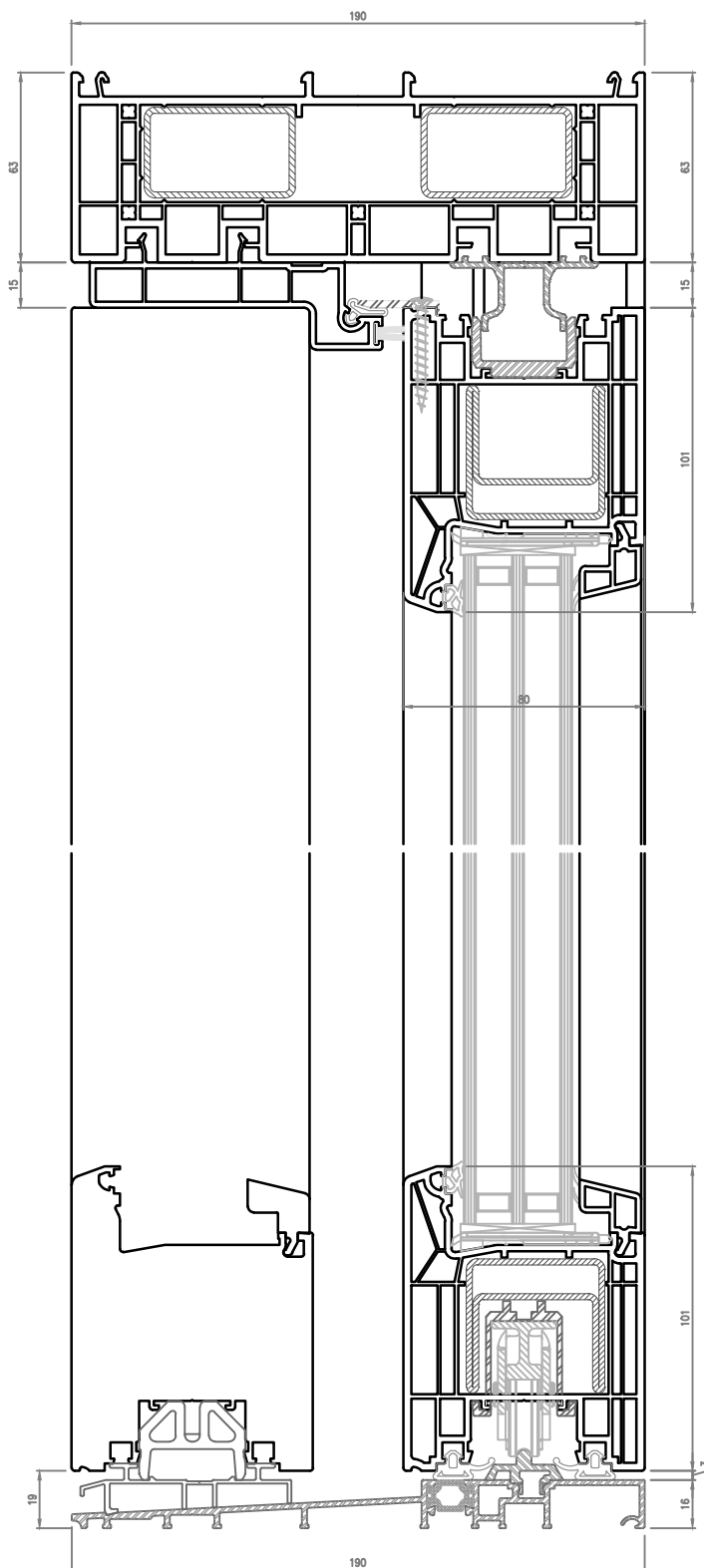
### Telaio L/Anta SLIM

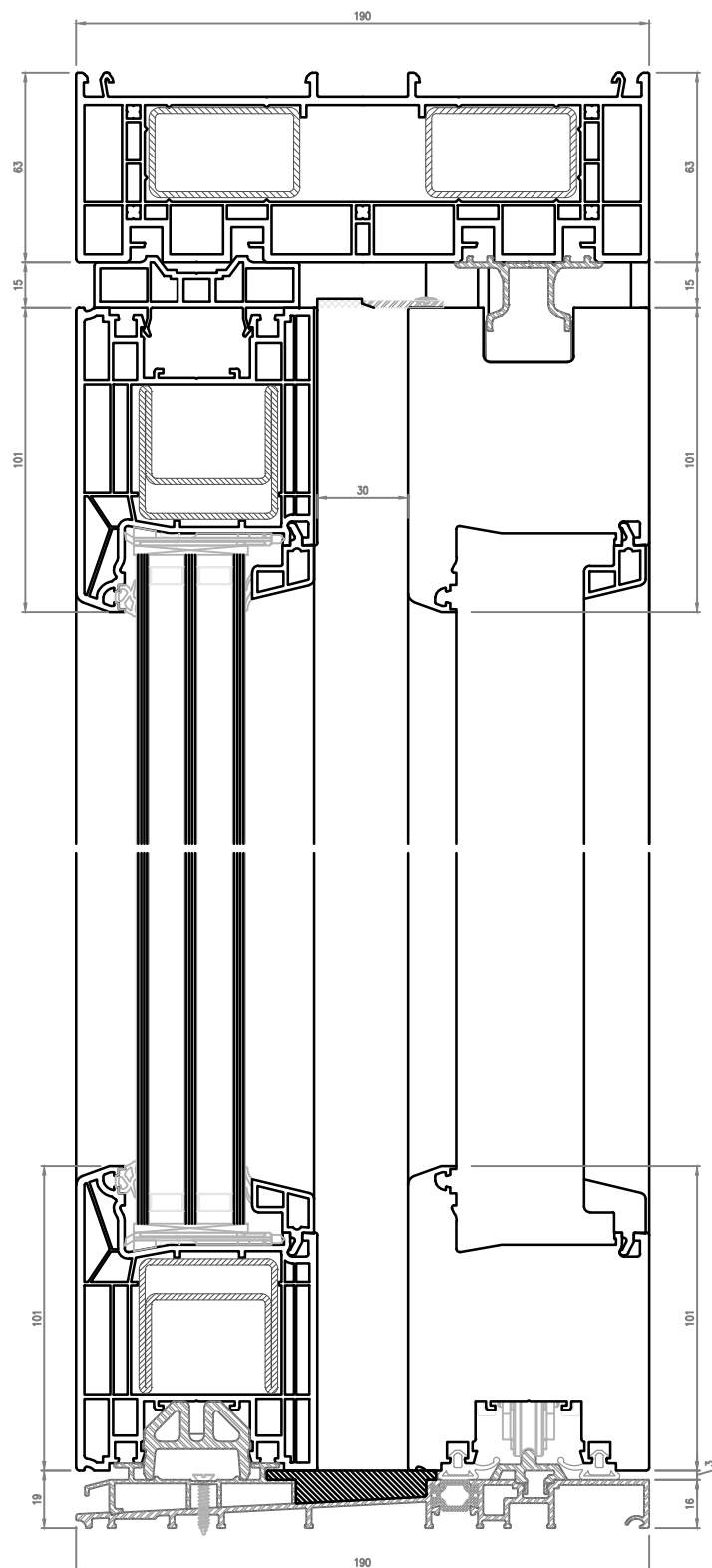


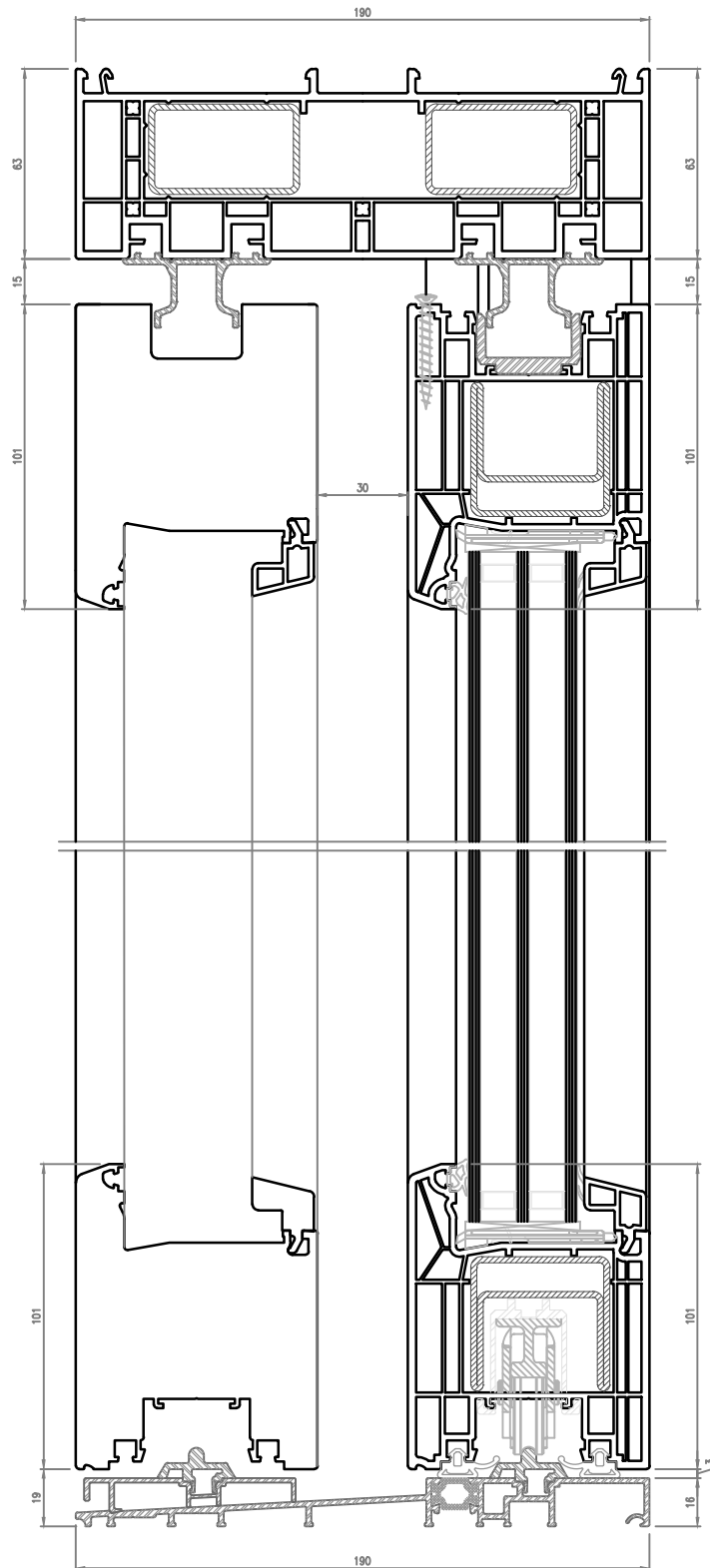
### Nodo Centrale SLIM





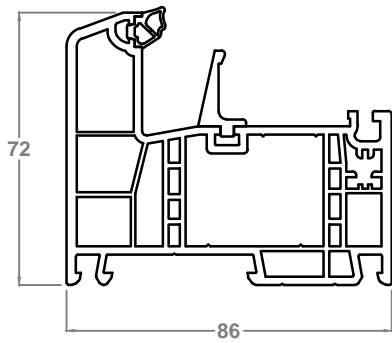




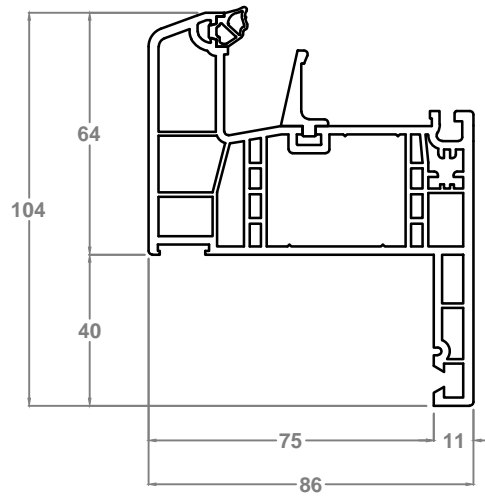


# GENEO 86

Geneo Telaio L

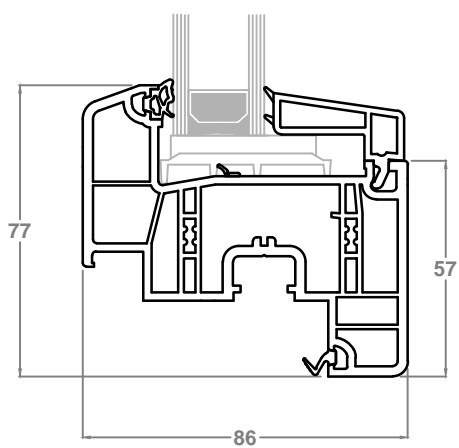


Geneo Telaio Z40

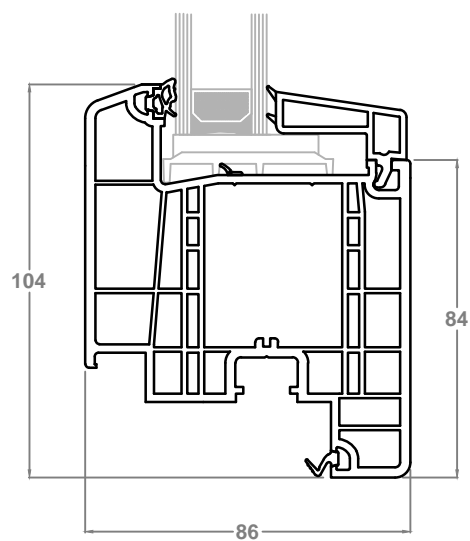




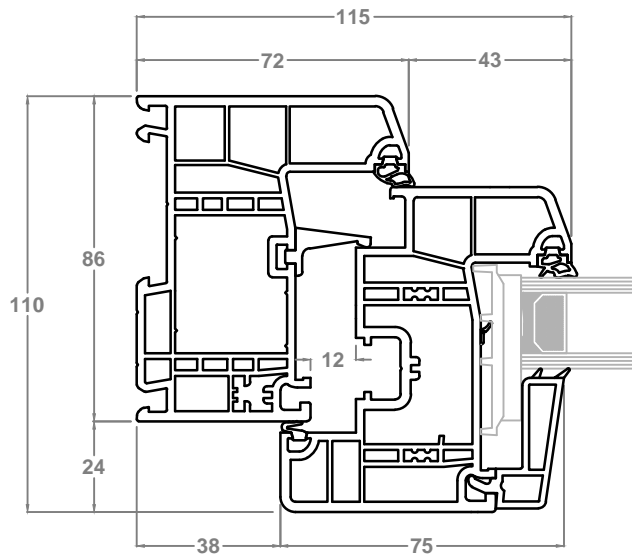
Anta Z57



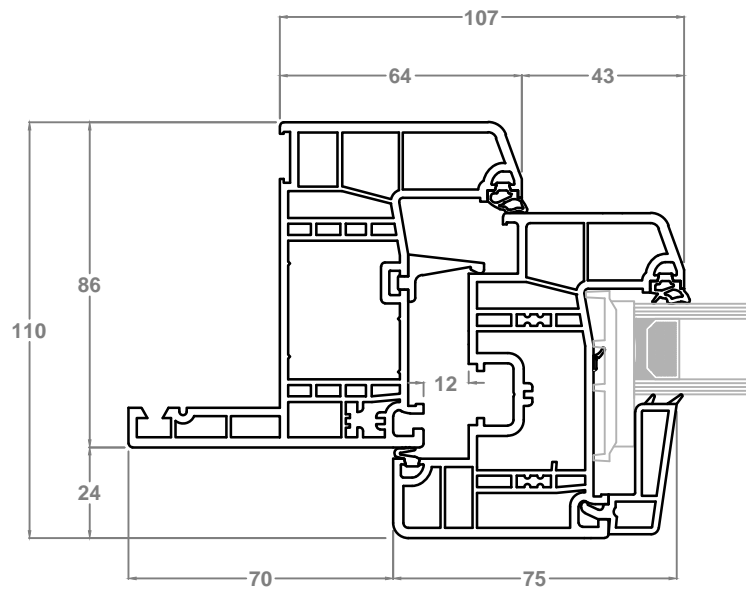
Anta Z84



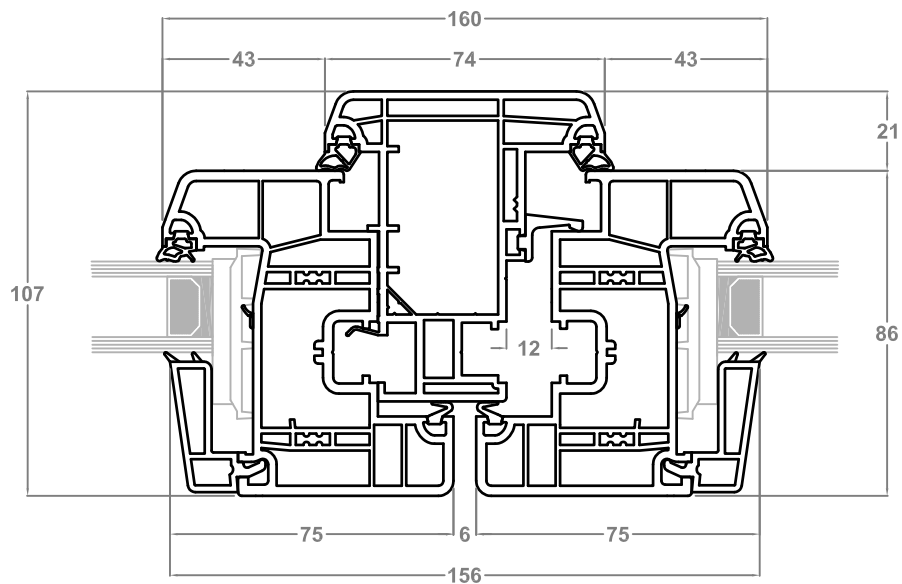
Telaio L/Anta Z57



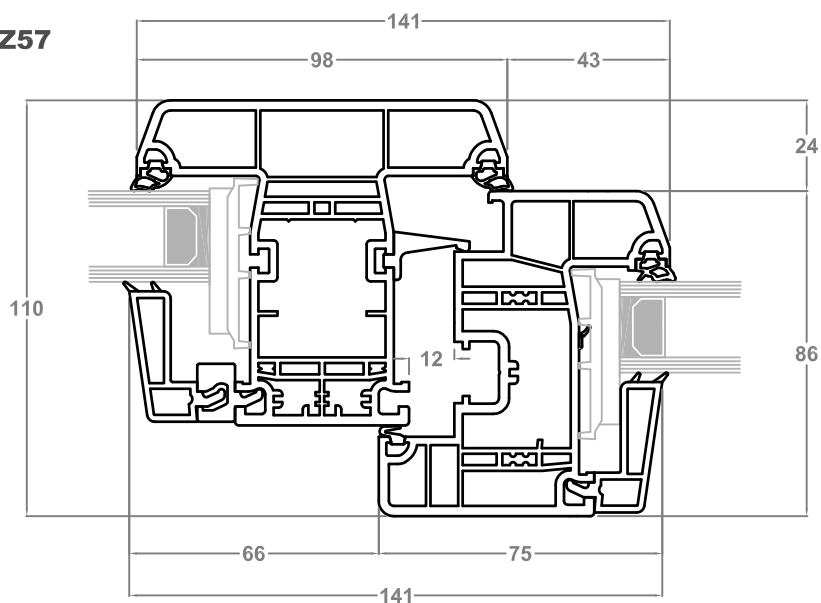
Telaio Z40/Anta Z57



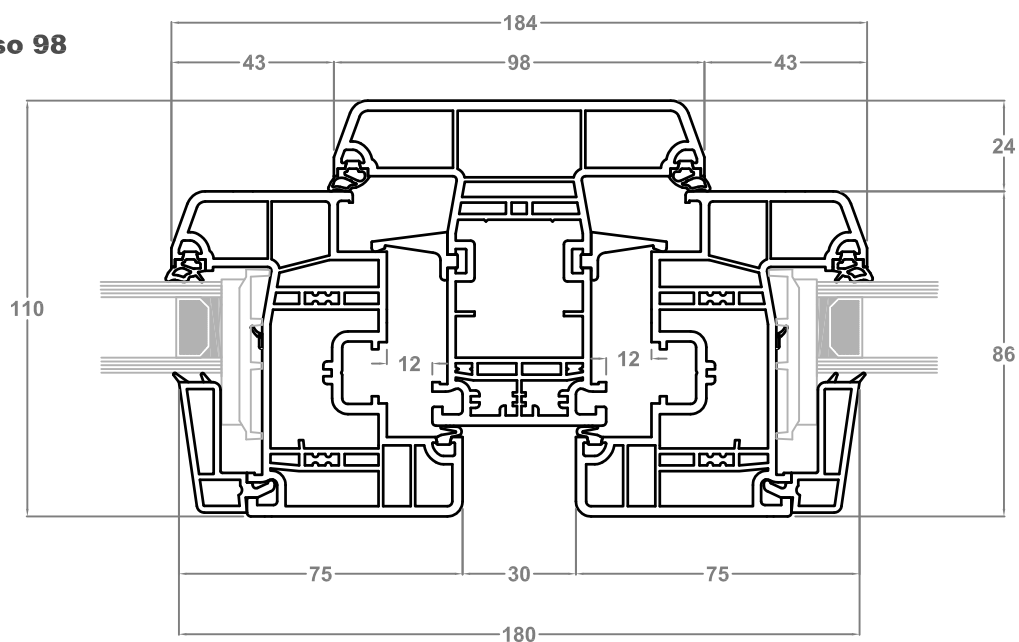
**Ante Z57**



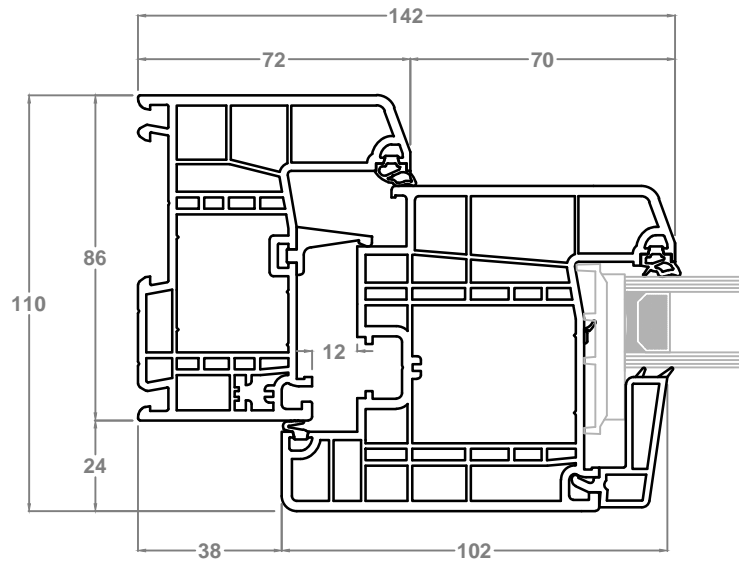
**Montante fisso 98/Anta Z57**



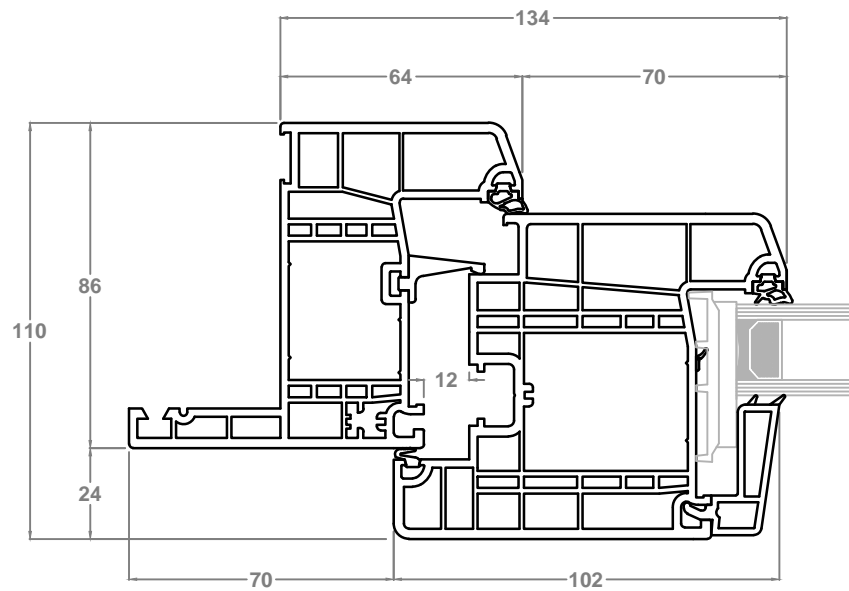
**Anta Z57/Montante fisso 98 /Anta Z57**



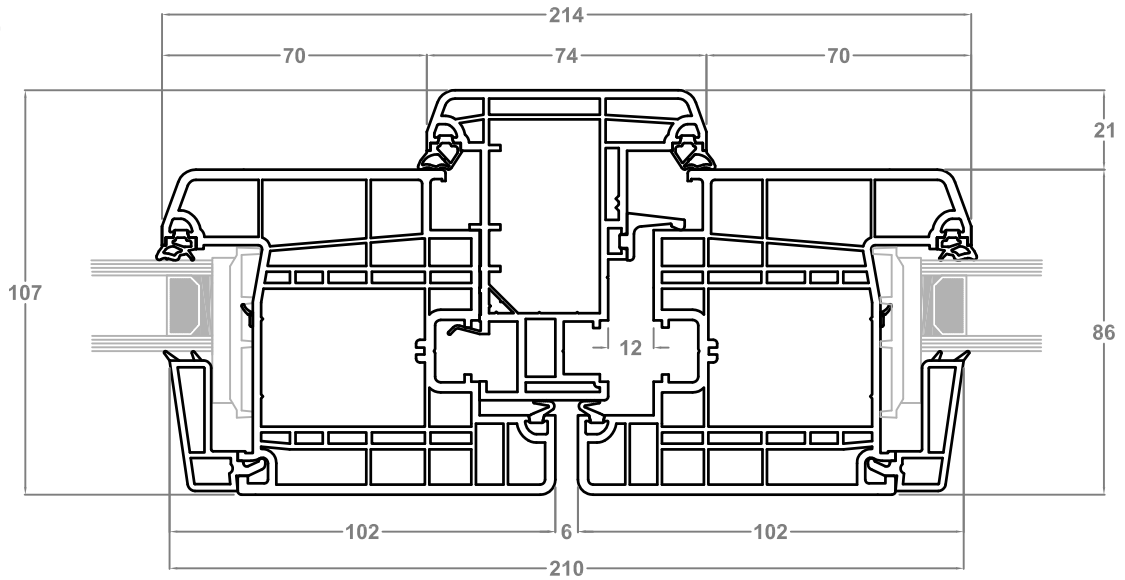
Telaio L/Anta Z84



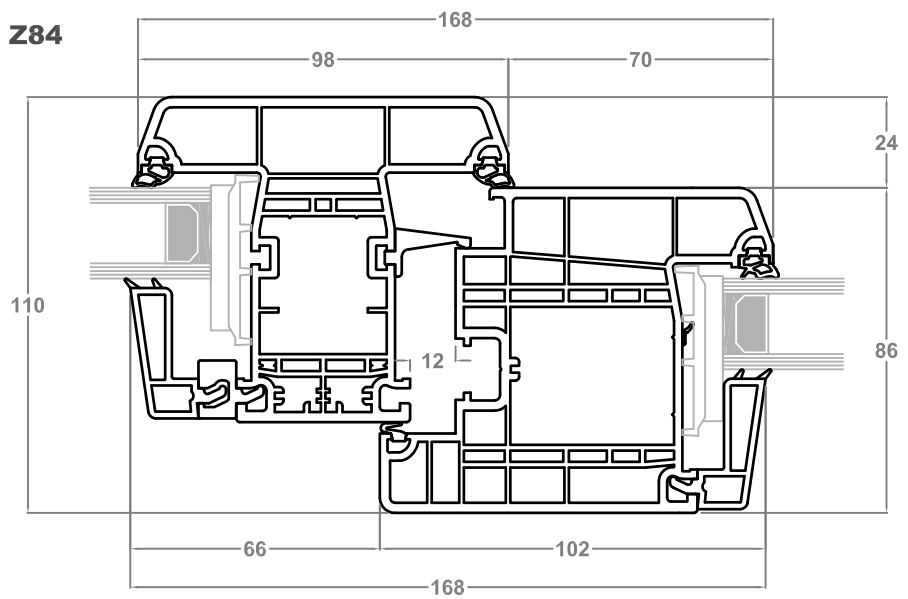
Telaio Z40/Anta Z84



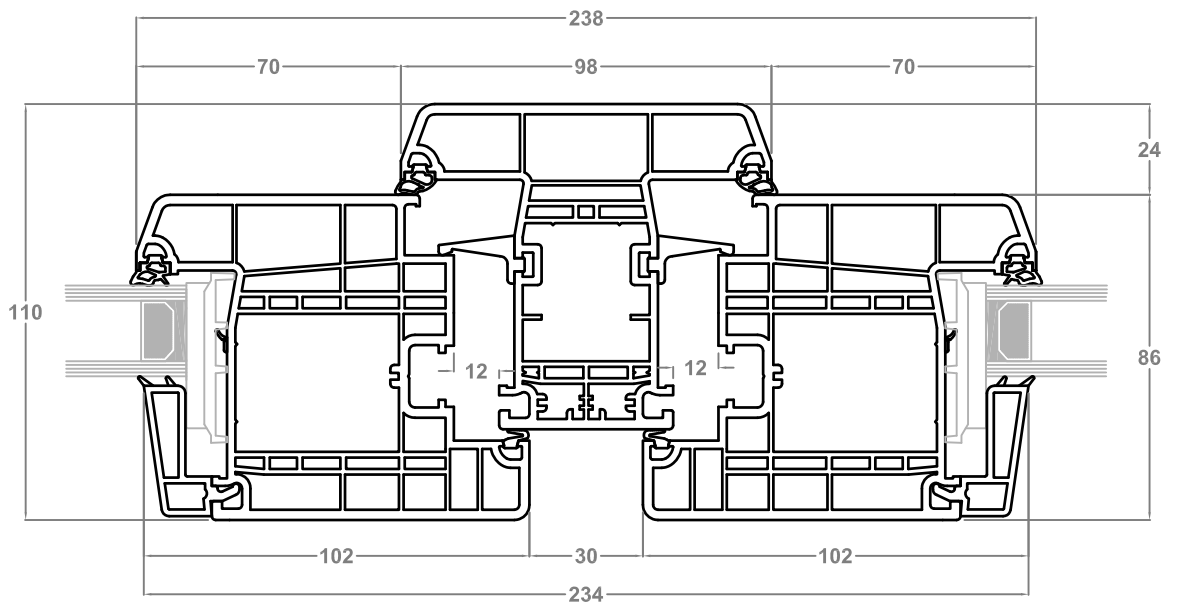
**Ante Z84**



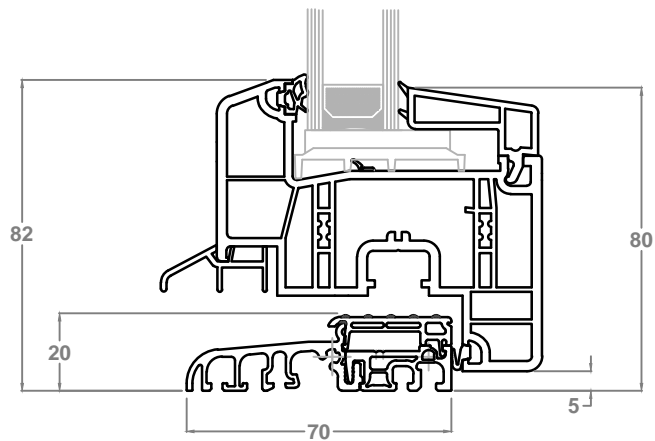
**Montante fisso 98/Anta Z84**



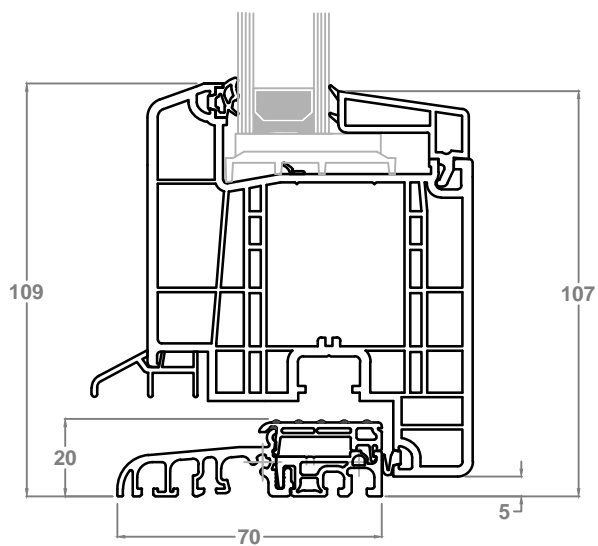
**Anta Z84/Montante fisso 98/Anta Z84**



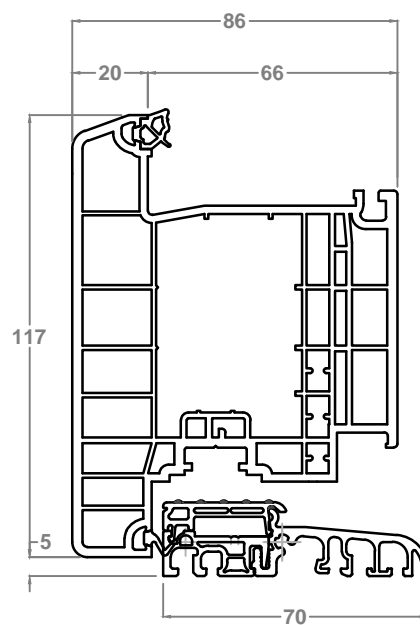
## Anta Z57



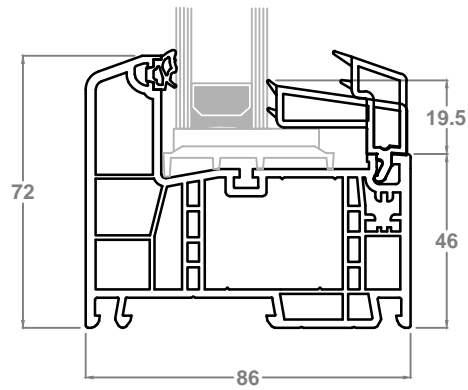
## Anta Z84



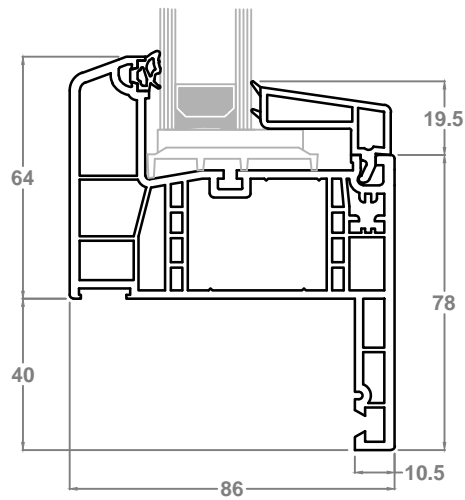
## Portoncino apertura esterna



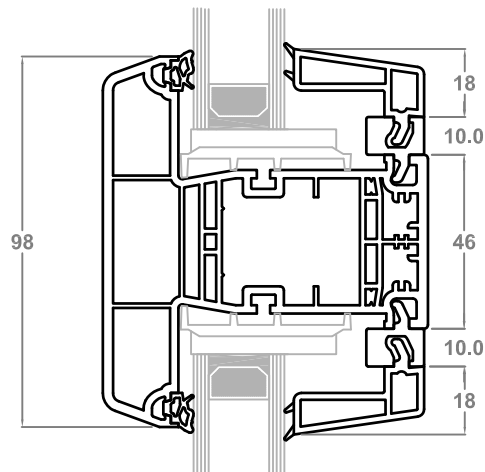
### Telaio L Fisso



### Telaio Z40 Fisso

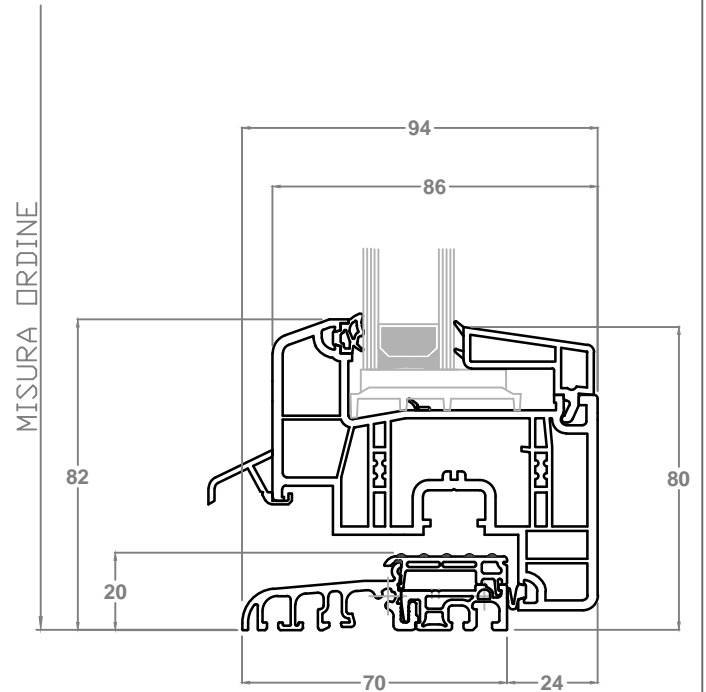
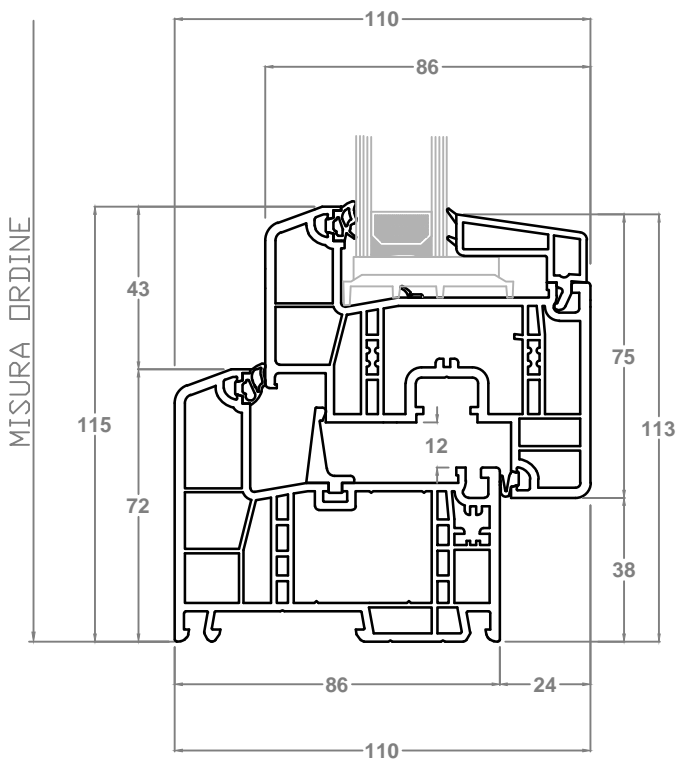
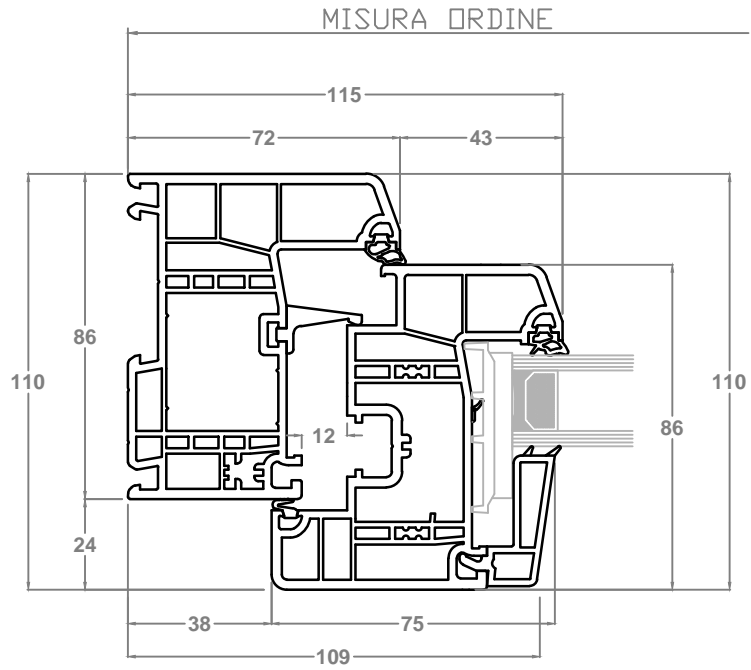


### Traverso Standard

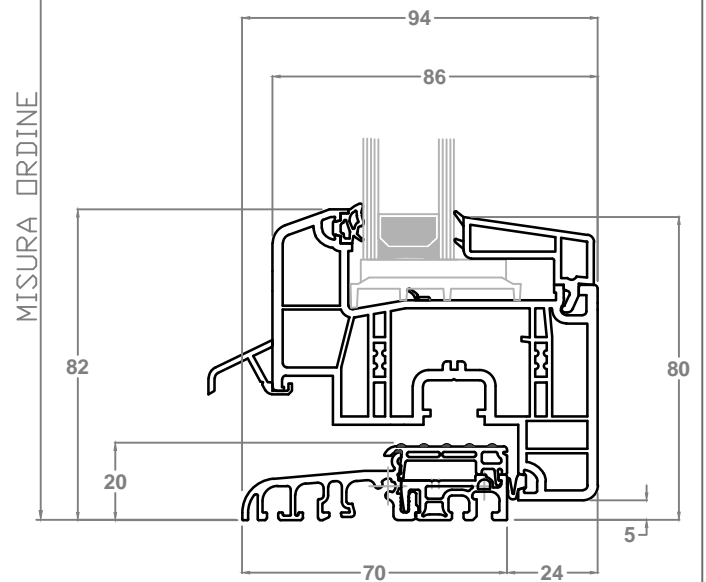
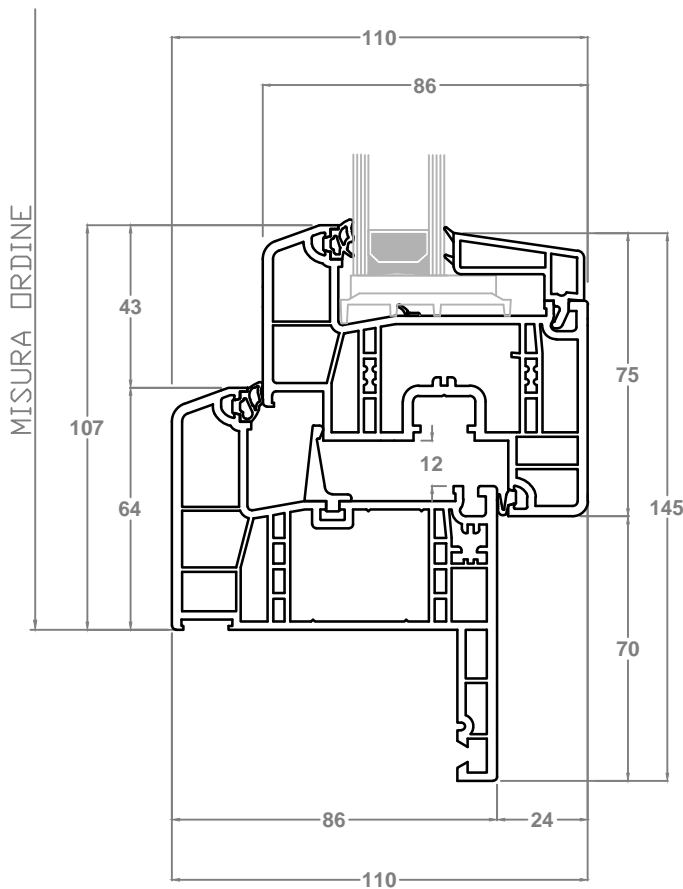
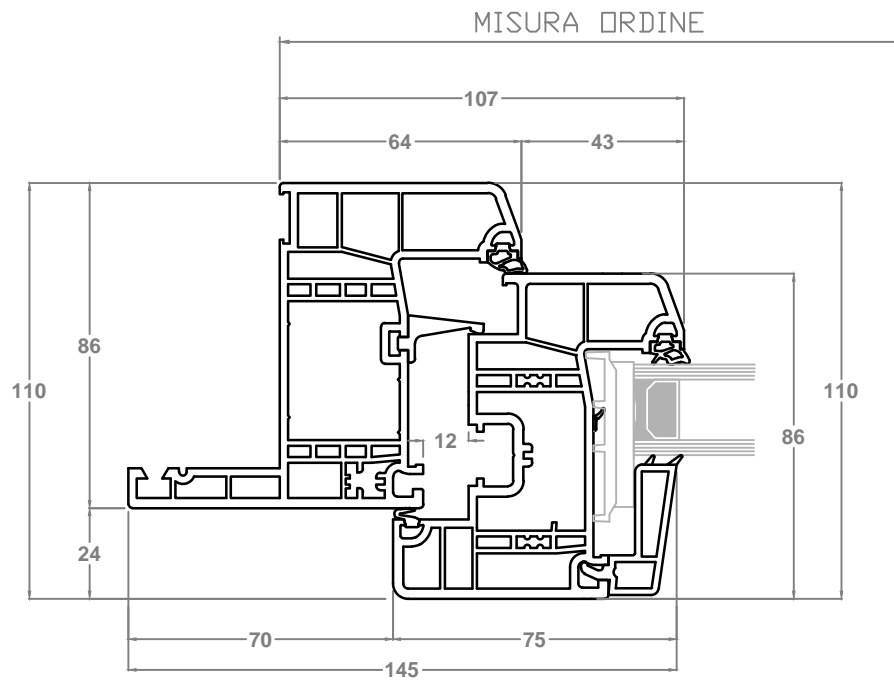


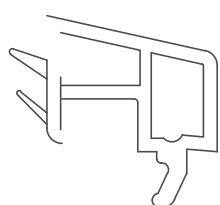
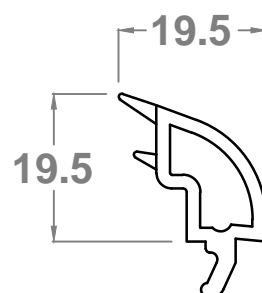
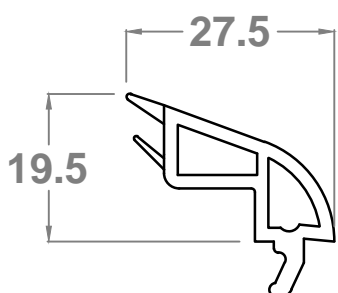
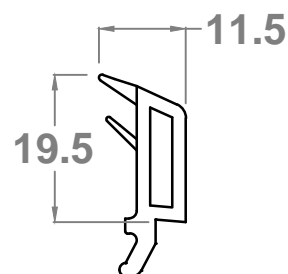
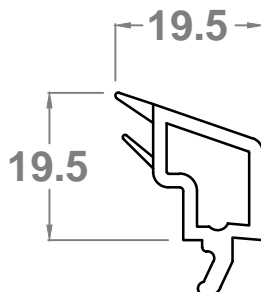
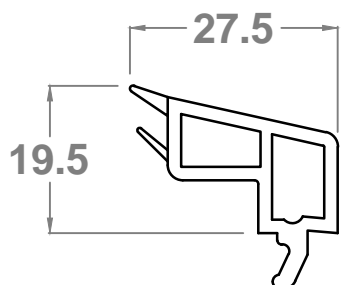
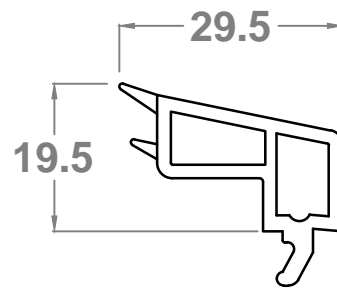
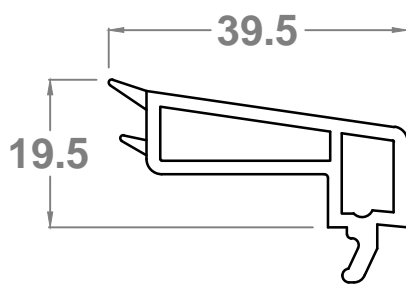
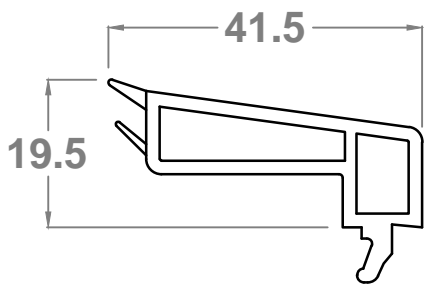


Telaio L



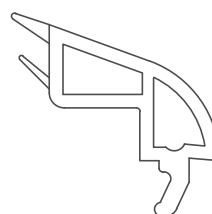
Telaio Z40





standard

SQUADRATO



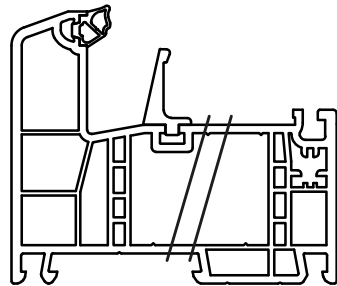
a richiesta

ARROTONDATO

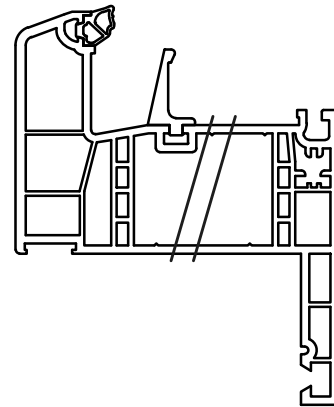
SPESSORE VETRO (mm):	24	40	44	48
	SQUADRATO	SQUADRATO ARROTONDATO	SQUADRATO	

# ESECUZIONE PREFORI SUI TELAI PER FISSAGGIO

Geneo Telaio L

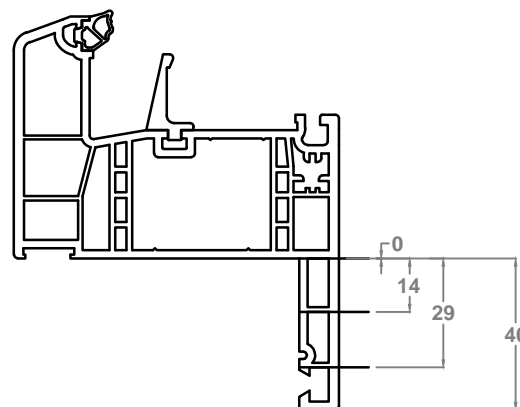


Geneo Telaio Z40

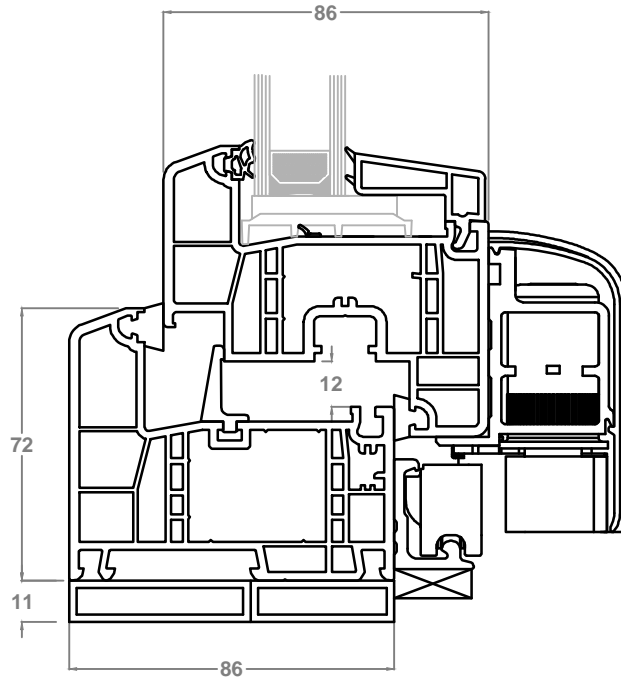


# ESECUZIONE RIFILATURA ALETTA A MISURA

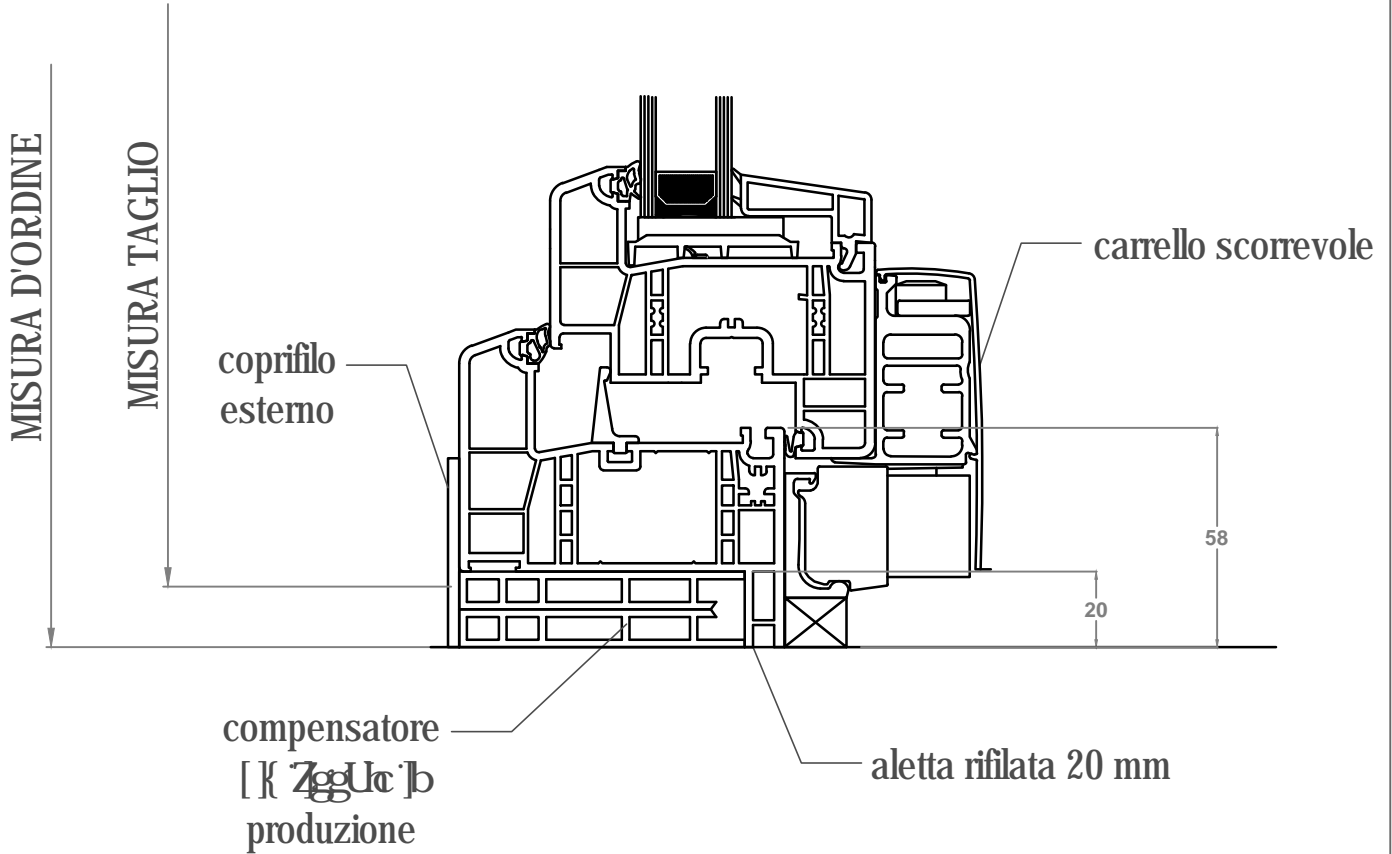
Geneo Telaio Z40



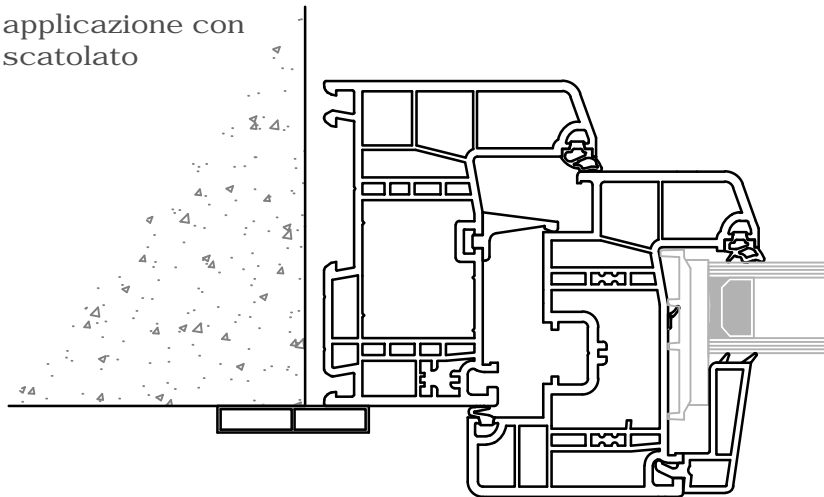
passo per rifilatura aletta



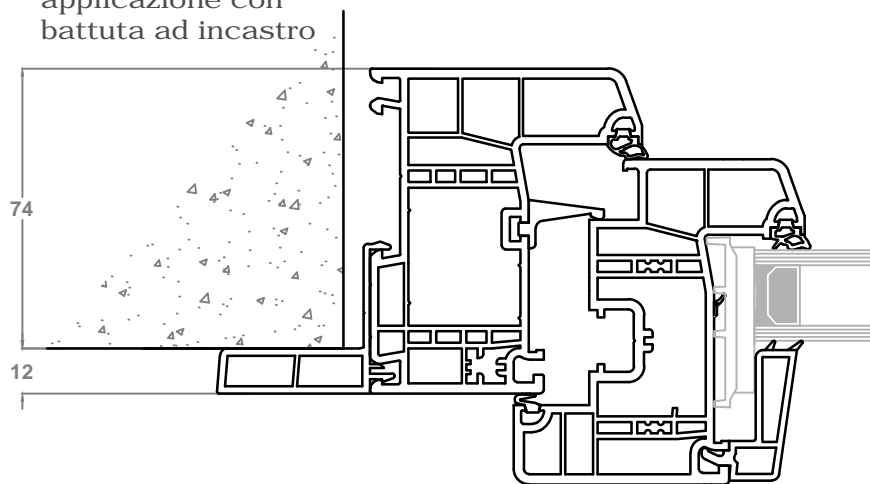
**PROFILO GENE0**  
**NODO INFERIORE SCORREVOLE TRASLANTE**  
**TELAIO Z40 SU 3 LATI**  
**SOTTO RIFILATO A 20 MM. CON COMPENSATORE**



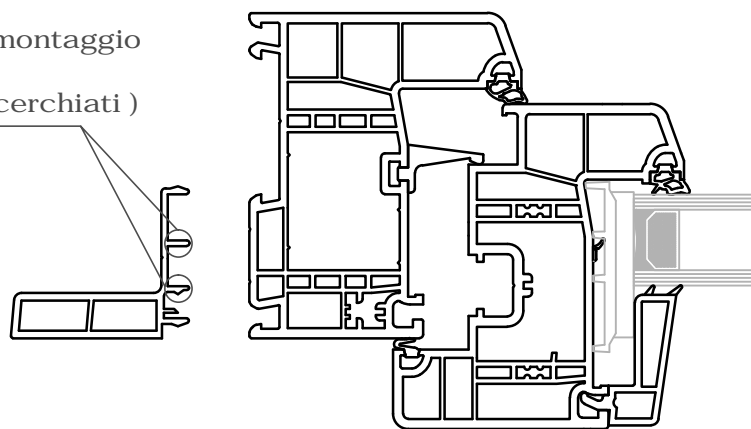
applicazione con  
scatolato



applicazione con  
battuta ad incastro



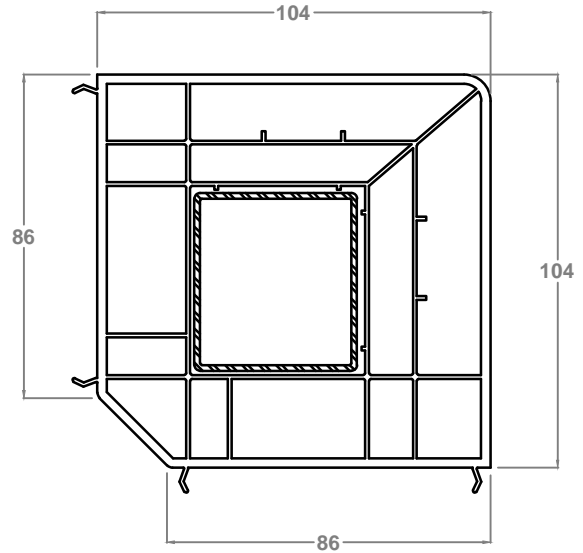
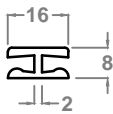
preparate per il montaggio  
sul profilo Geneo  
( senza i "denti" cerchiati )



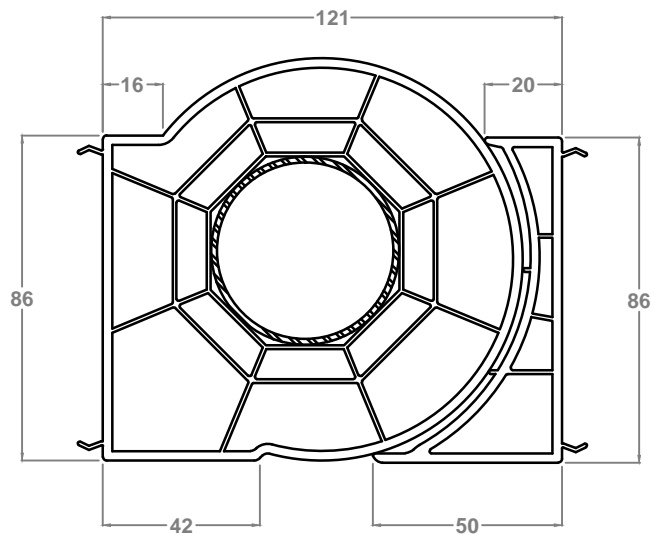
# ACCOPPIAMENTI TELAIO L

Accoppiamento  
lineare

5WVdd]Ua Ybhc 'UX'Ub[ c`c` - Sš'Zggc



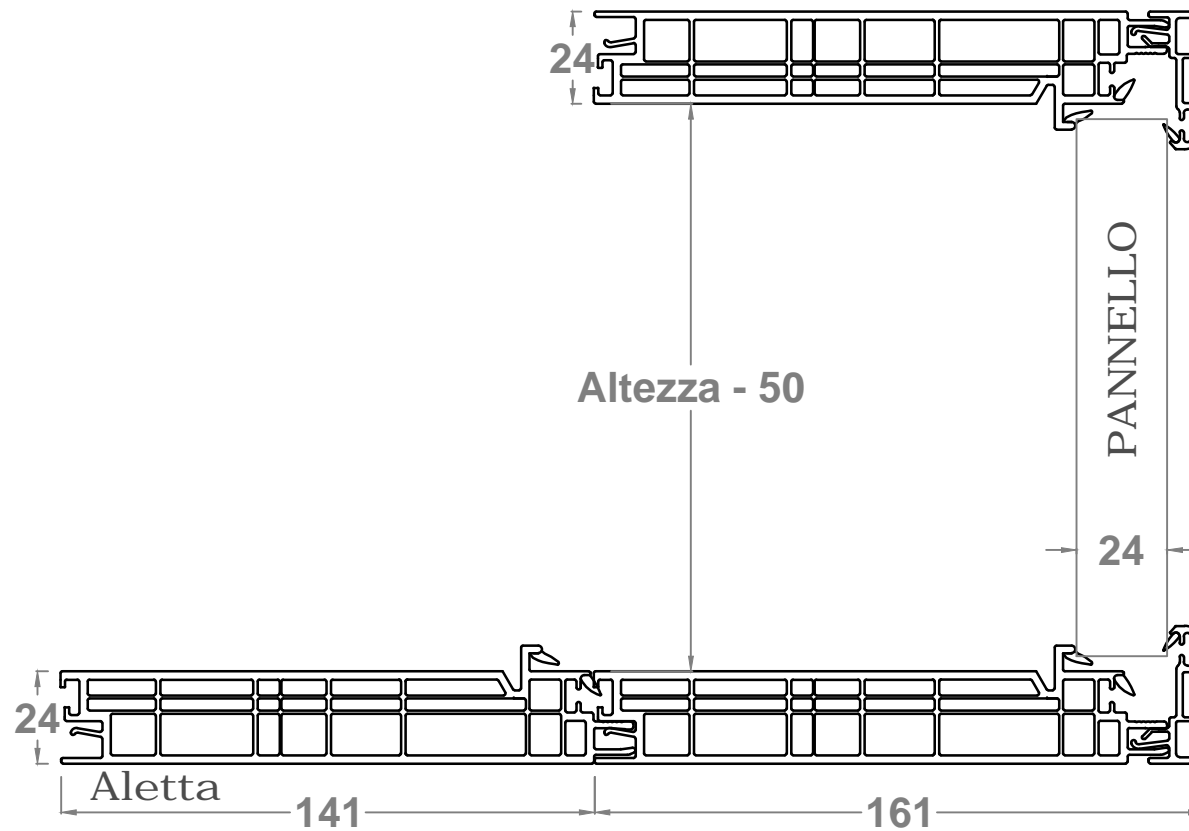
Accoppiamento ad angolo variabile





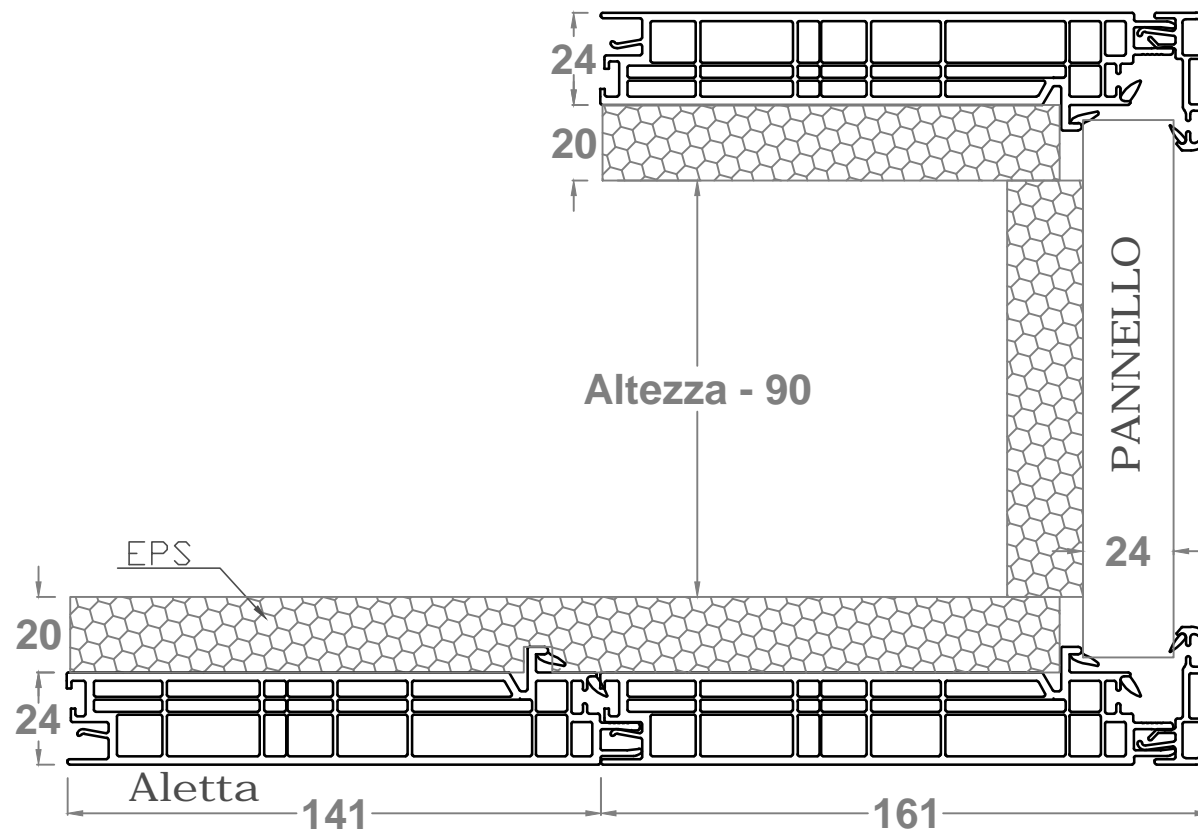


# CASSONETTI PVC



8 ]gdc b]V]`Y`UbW Y`bY``Y`dfc Zc bX]h{ `&%\$`Y`' \$\$

 <small>italian windows design</small>	Data: 01.12.2012	Profilo: CASSONETTO PVC	Pagina: <b>65</b>
	Rev.: 02   Data: 03.04.2018	Oggetto:	File: PVC-MT
	Scala: 1:2	CASSONETTO "PLUS"	



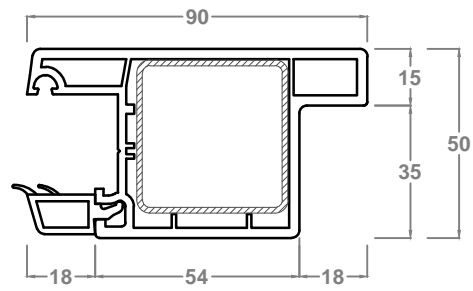
8 ]gdc b]V]`Y`UbW Y`bY``Y`dfc Zc bX]h` `&%\$`Y`' \$\$

	Data: 01.12.2012	Profilo: CASSONETTO PVC	Pagina: <b>66</b>
	Rev.: 02   Data: 03.04.2018	Oggetto: CASSONETTO "THERMO"	File: PVC-MT
	Scala: 1:2		

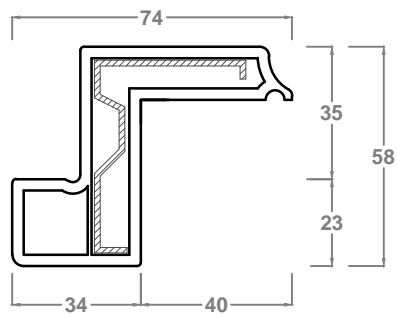


# PERSIANE PVC

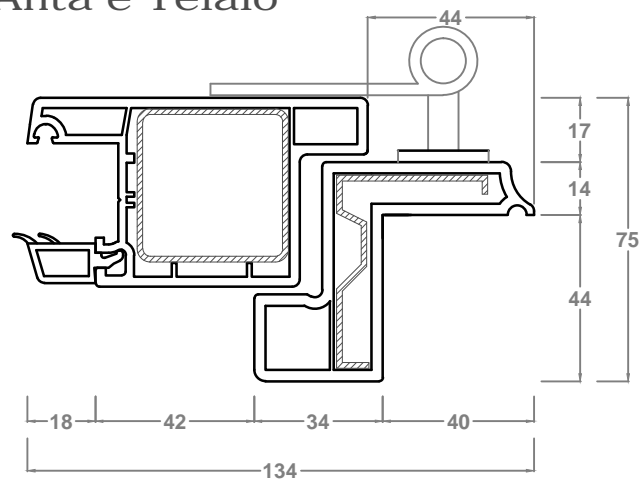
### Anta



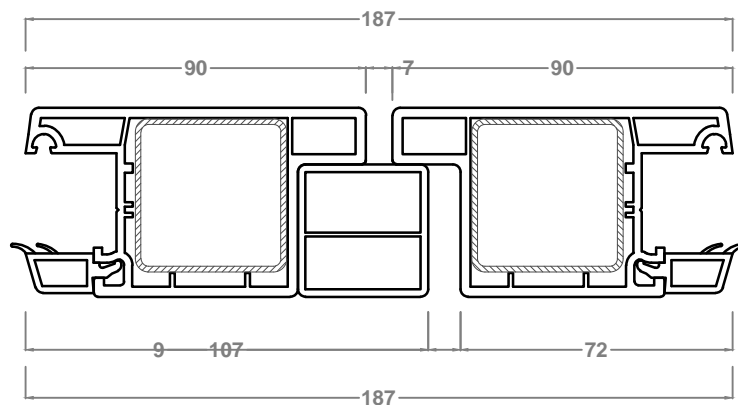
### Telaio



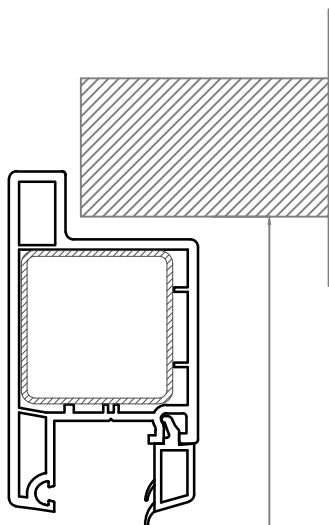
### Nodo Anta e Telaio



### Nodo centrale

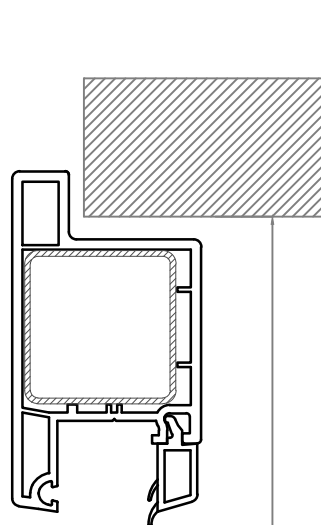


## Battuta 4 lati

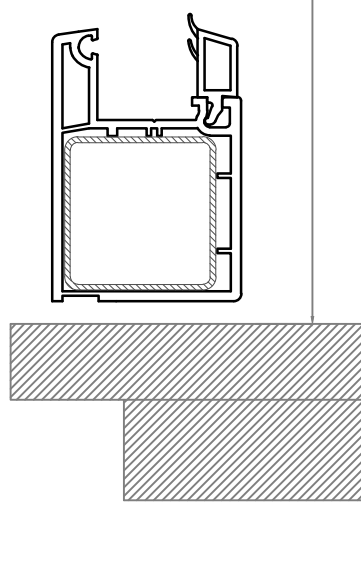
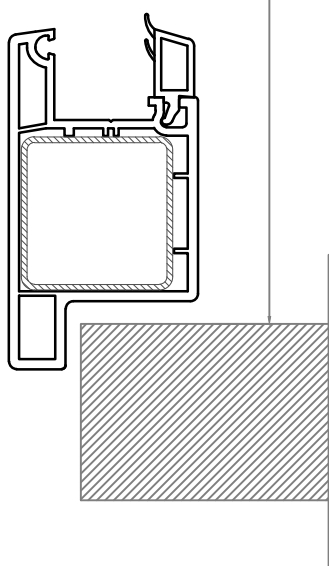


H architettonica

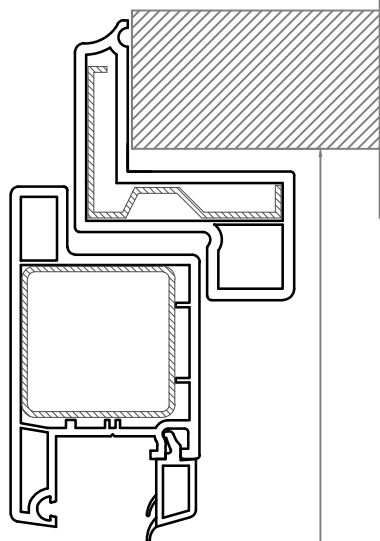
## Battuta 3 lati



H architettonica

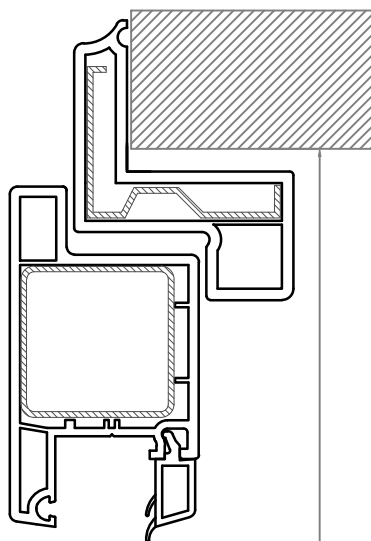


### Battuta 4 lati

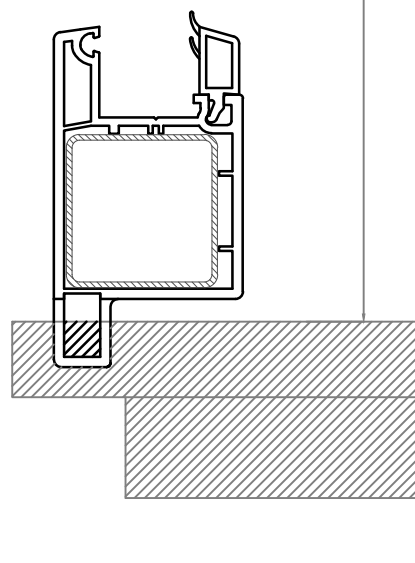
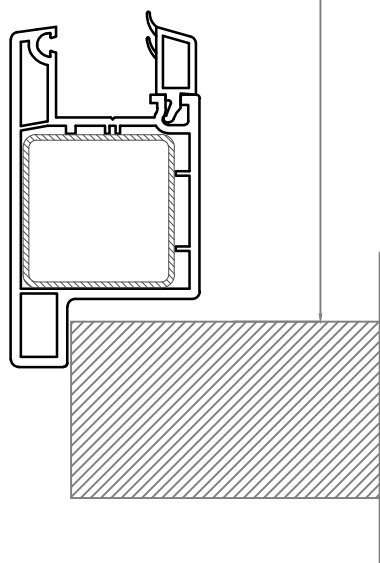


H architettonica

### Battuta 3 lati



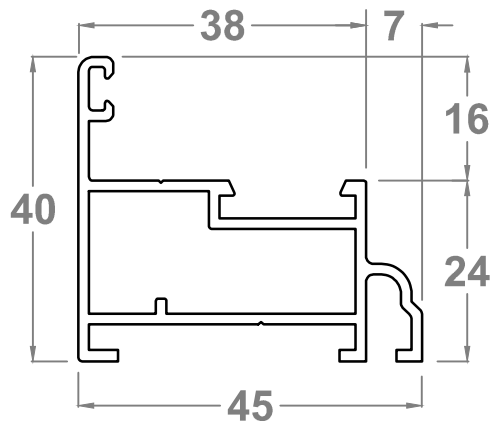
H architettonica



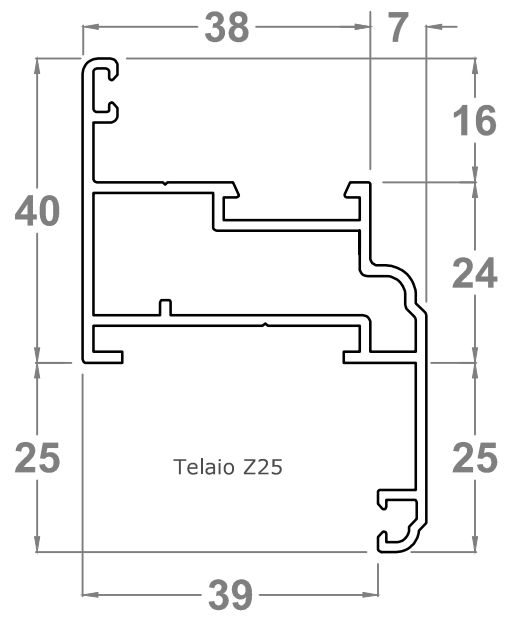


# PERSIANE ALLUMINIO

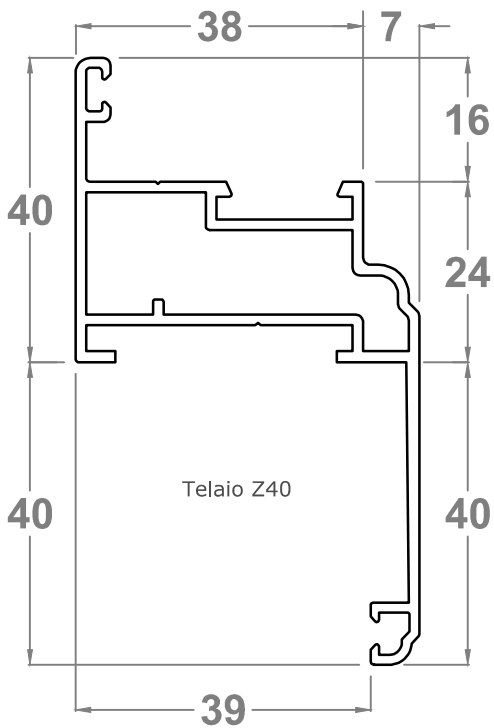
# PROFILI TELAIO



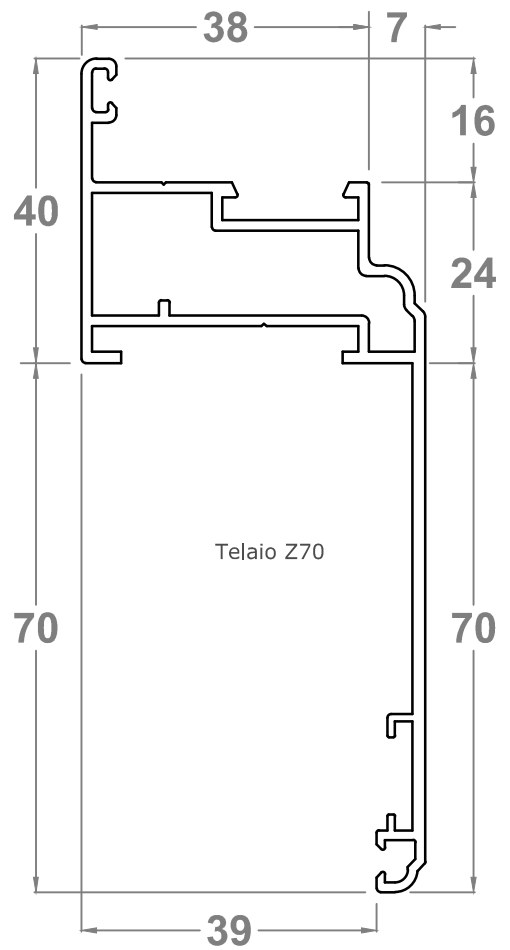
Telaio L



Telaio Z25

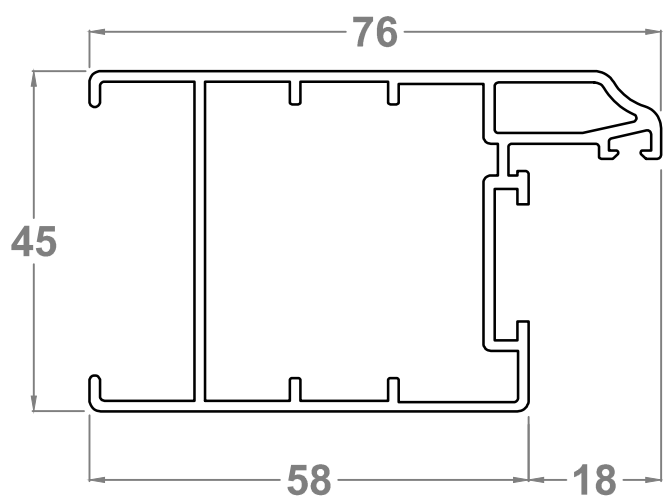


Telaio Z40

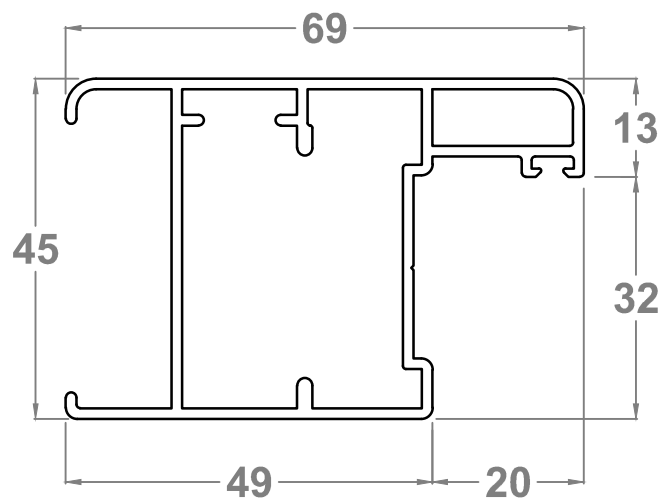


Telaio Z70

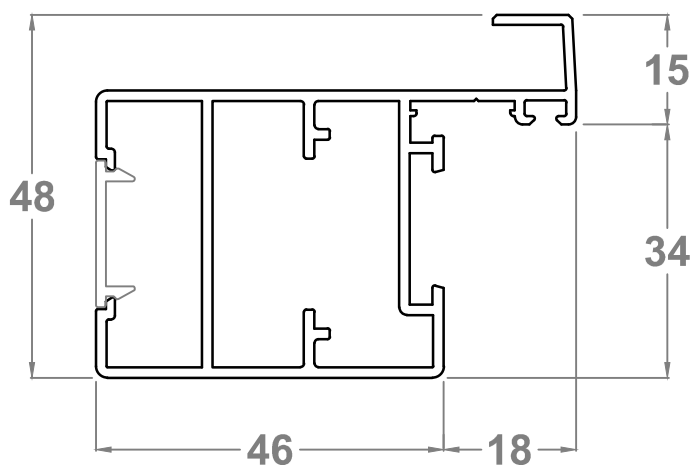
# PROFILI ANTA



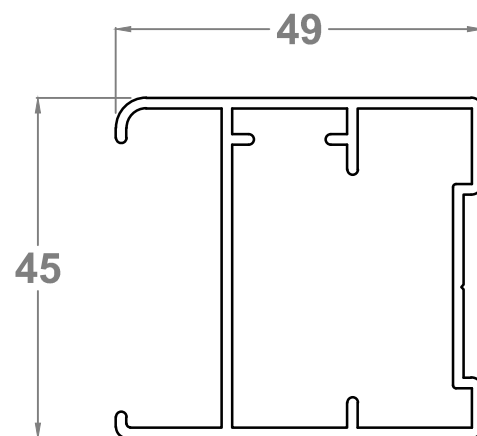
Anta persiana telaio



Anta persiana a muro

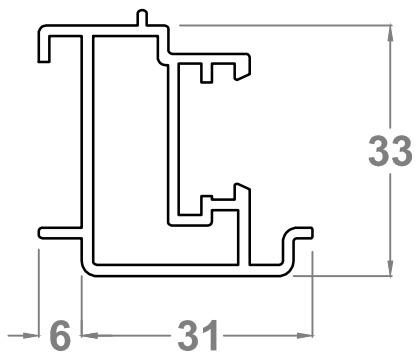


Anta scurone

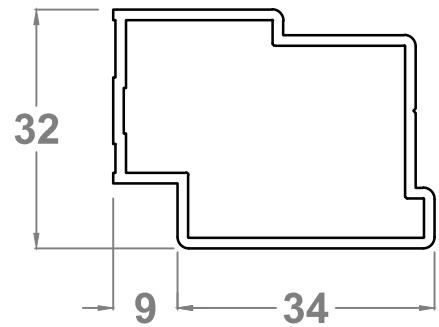


Anta persiana senza battuta

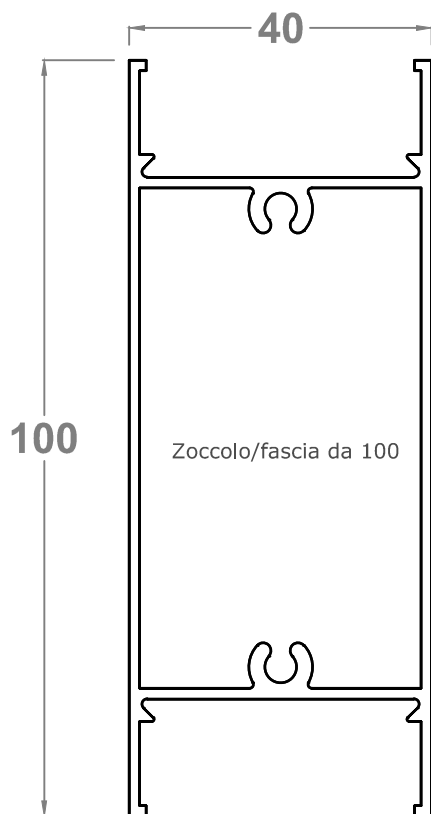
# PROFILI RIPORTI E FASCE CENTRALI



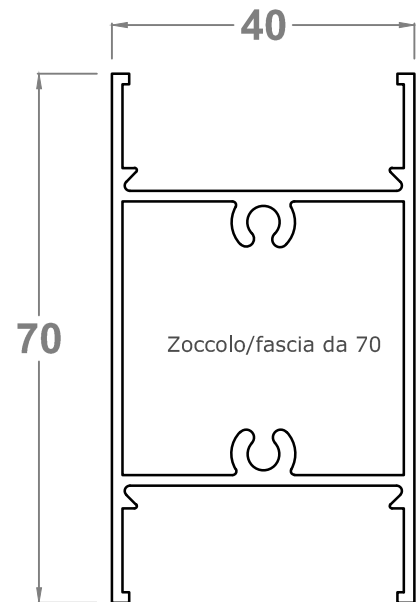
Riporto centrale  
persiana con telaio  
scurone e scorrevole



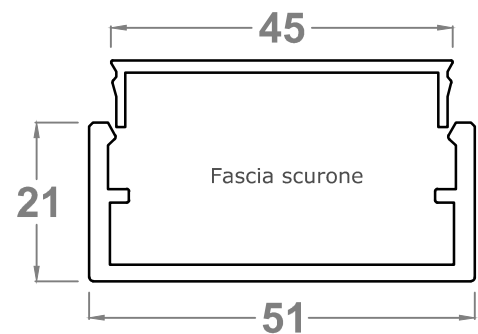
Riporto centrale  
persiana a muro



Zoccolo/fascia da 100

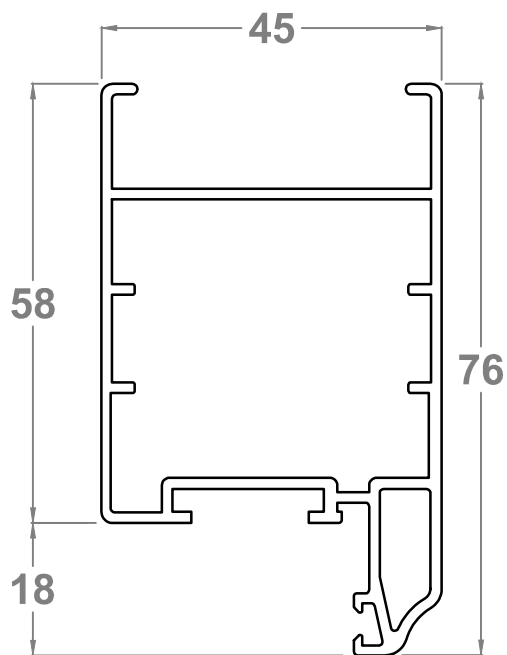


Zoccolo/fascia da 70

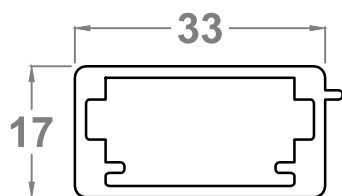


Fascia scurone

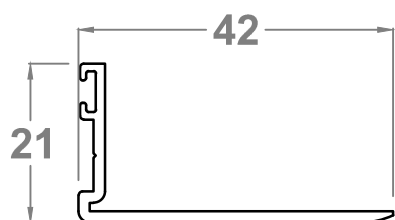
# PROFILI PERSIANA SCORREVOLE



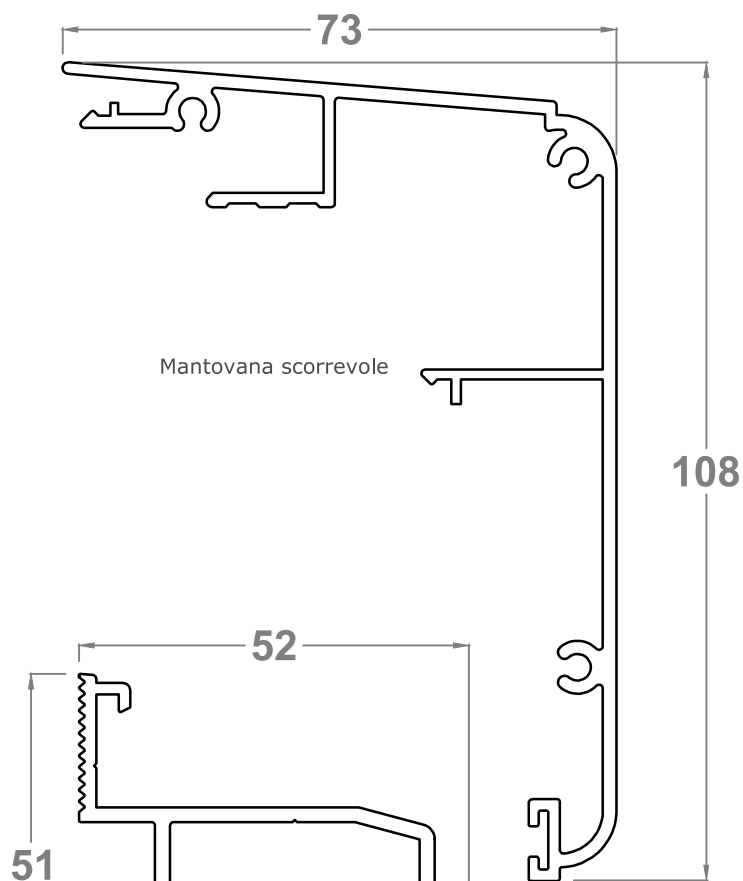
Anta persiana telaio



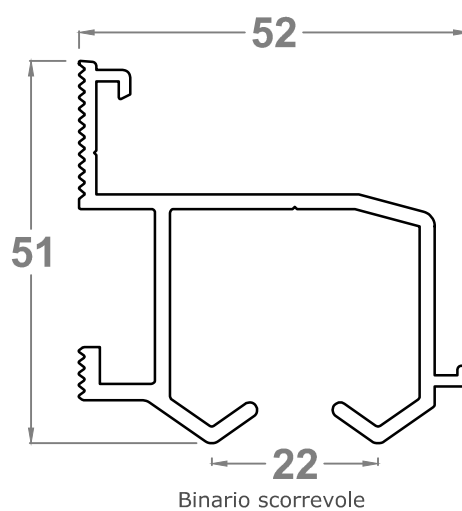
Tubolare anta in luce



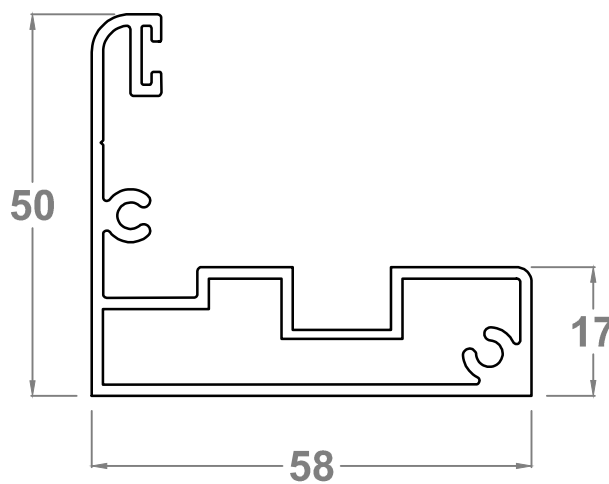
Portaspazzolino anta scorrevole



Mantovana scorrevole

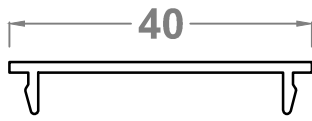


Binario scorrevole

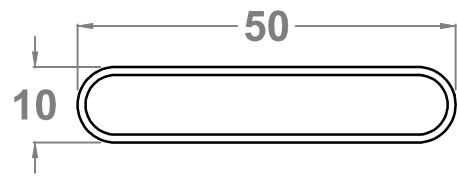


Guida inferiore scorrevole

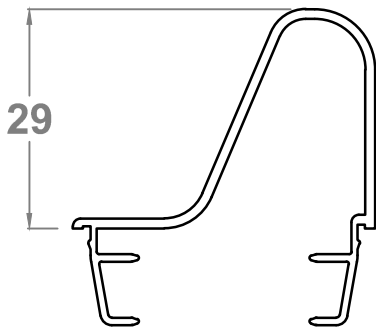
# PROFILI MISTI



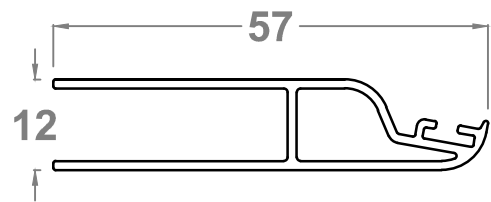
Profilo copricava



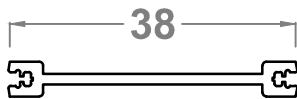
Ovalina fissa (passo 44mm)



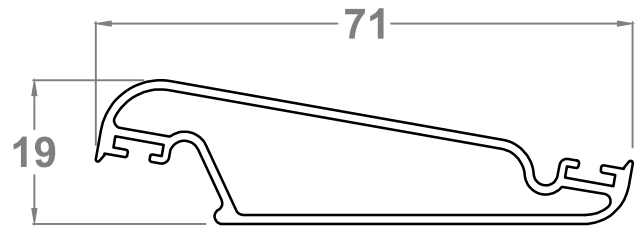
Compensatore ovalina fissa



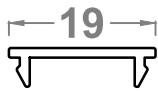
Compensatore per orientabile



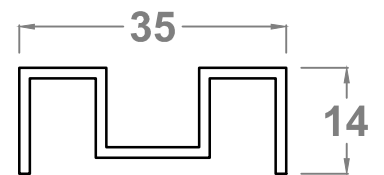
Profilo pretranciato per ovalina fissa



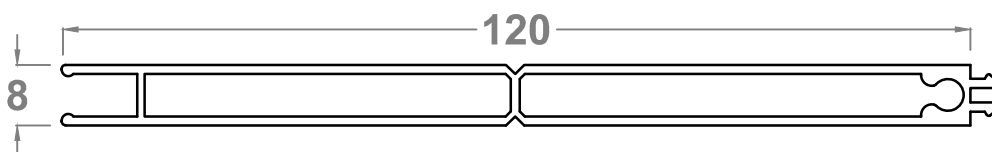
Lamella orientabile (Passo 60mm)



Profilo copricava per scurone

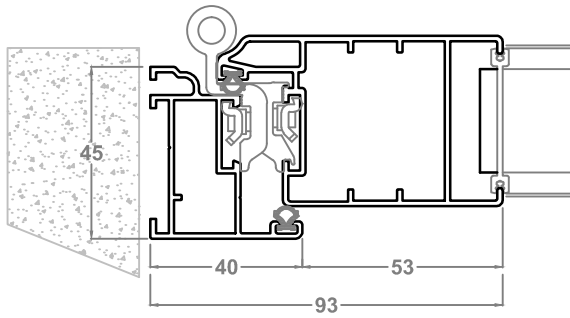


Riduttore per doga e compensatore

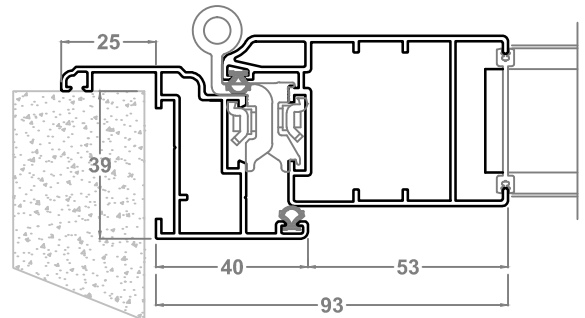


Doga da 120mm

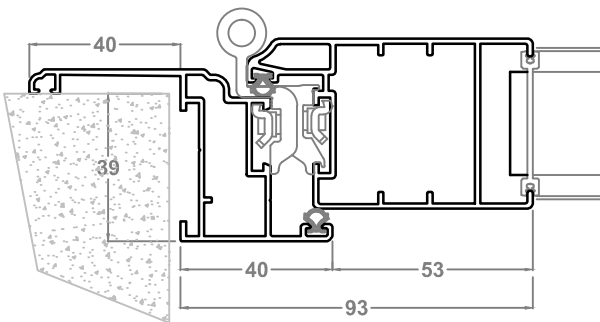
# Sezioni persiana con telaio



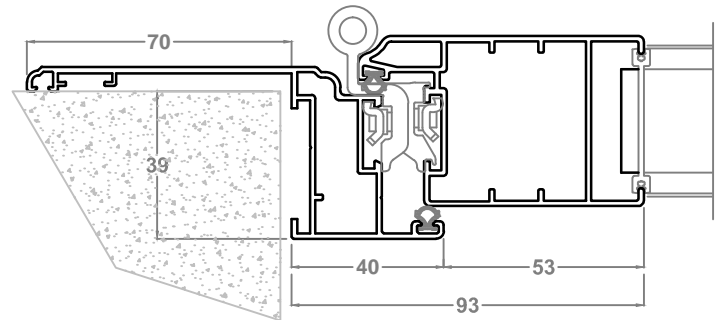
Telaio L



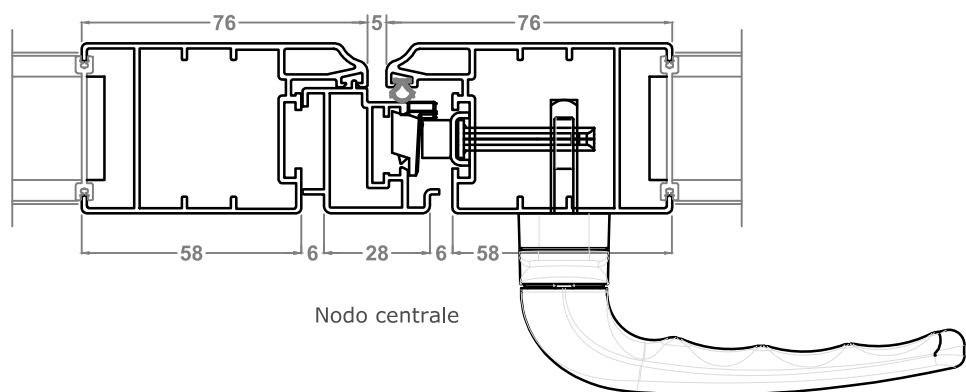
Telaio Z25



Telaio Z40

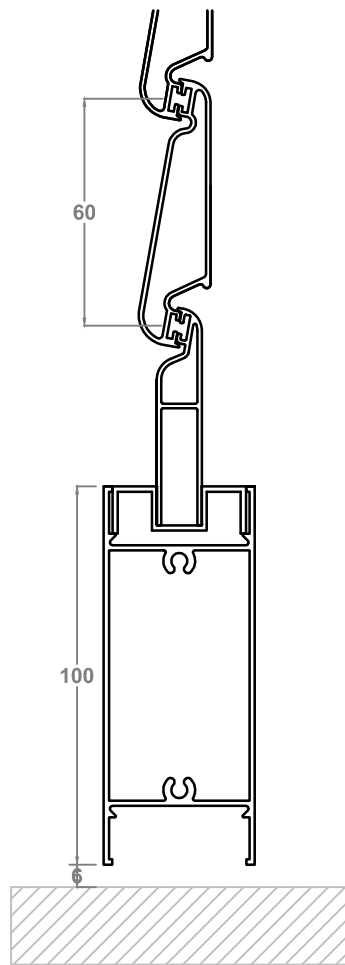


Telaio Z70

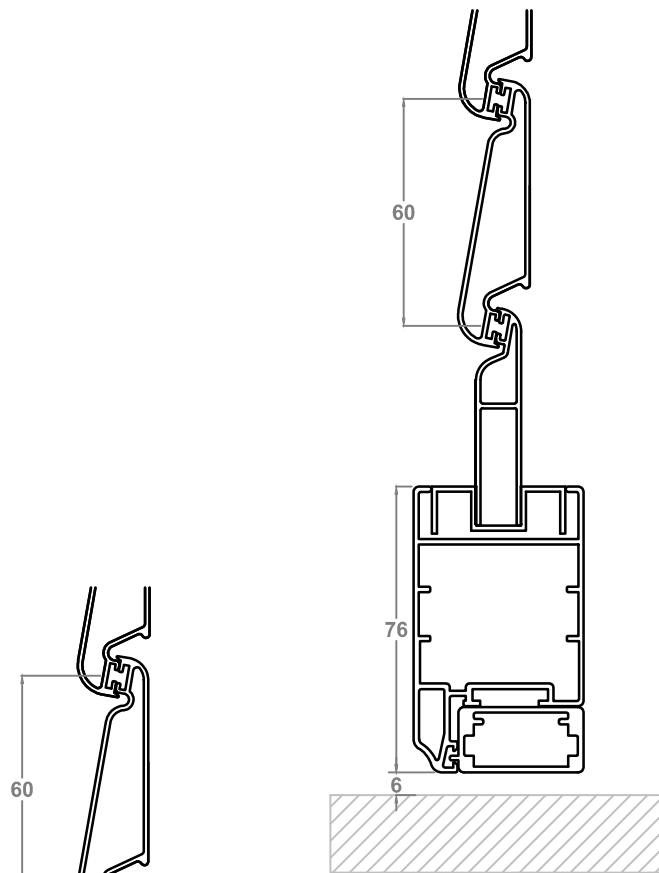


Nodo centrale

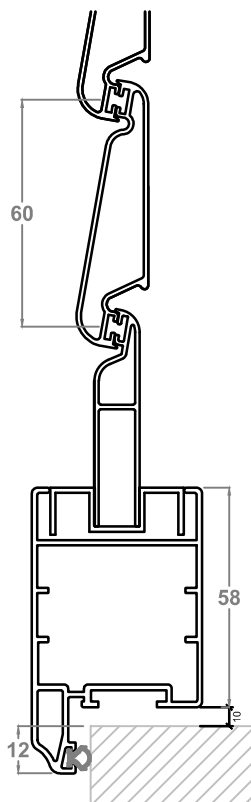
# Sezioni persiana con telaio



Zoccolo a sfioro (ZS)



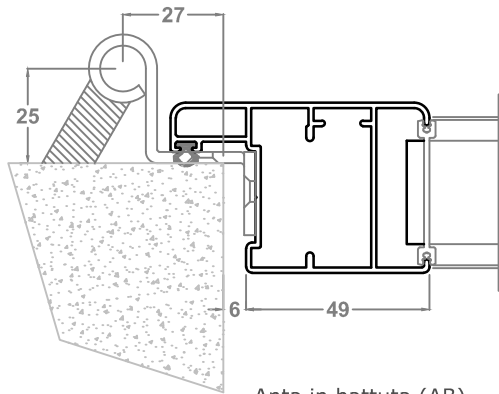
Anta a sfioro (AS)



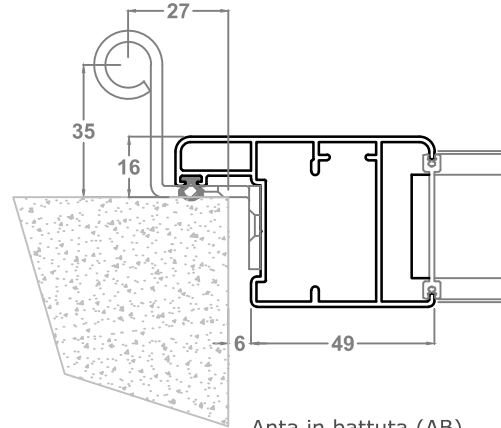
Anta in battuta (AB)



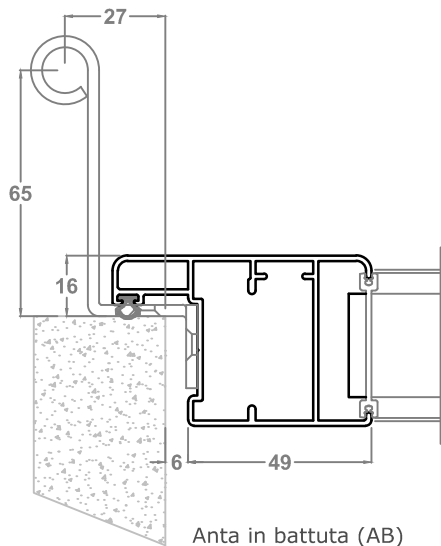
# Sezioni persiana a muro



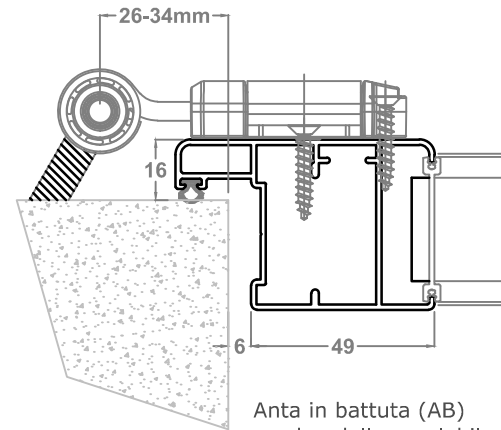
Anta in battuta (AB)  
con bandella a scomparsa  
collo 25mm (Standard)



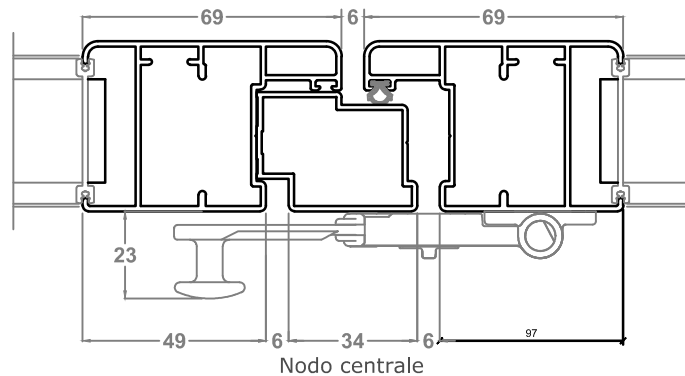
Anta in battuta (AB)  
con bandella a scomparsa  
collo 35mm (Con maggiorazione)



Anta in battuta (AB)  
con bandella a scomparsa  
collo 65mm (Con maggiorazione)

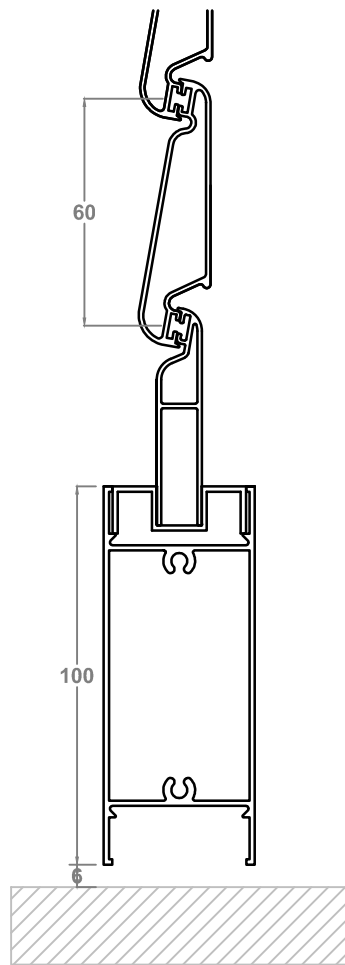


Anta in battuta (AB)  
con bandella regolabile  
(Con maggiorazione)

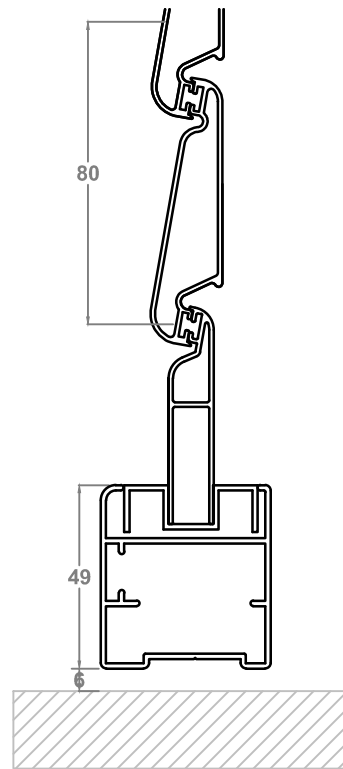


Nodo centrale

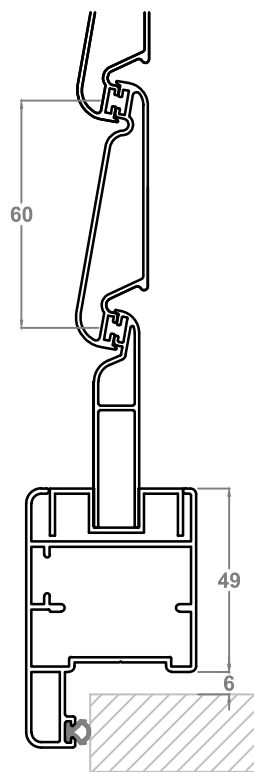
# Sezioni persiana a muro



Zoccolo a sfioro (ZS)

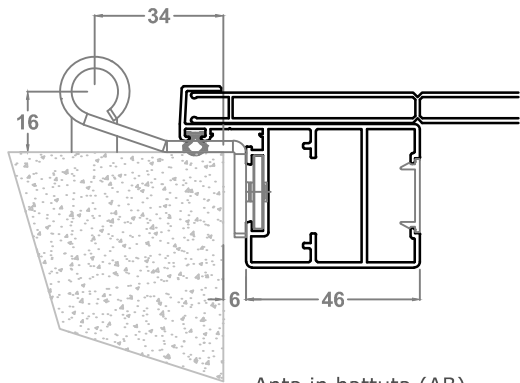


Anta a sfioro (AS)

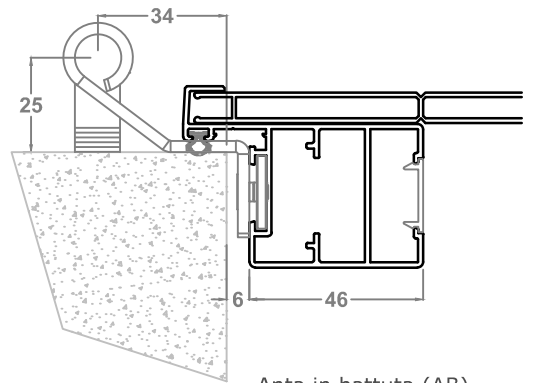


Anta in battuta (AB)

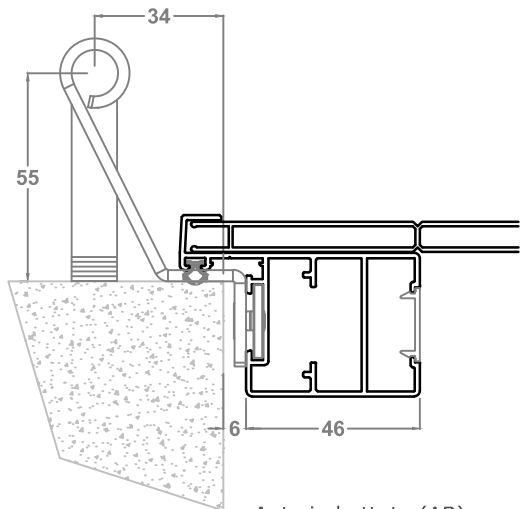
# Sezioni scurone



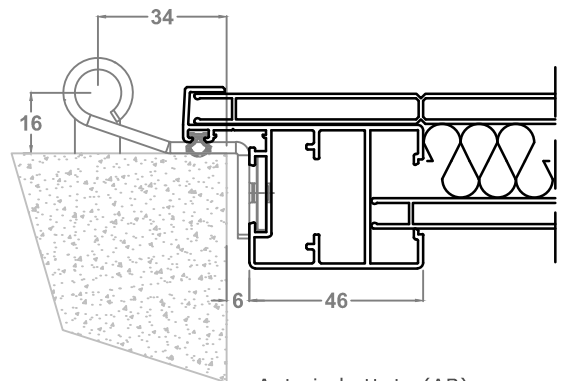
Anta in battuta (AB)  
con bandella a scomparsa  
collo 16mm (Standard)



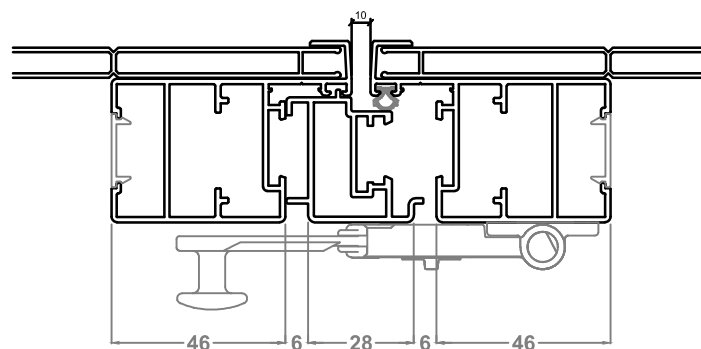
Anta in battuta (AB)  
con bandella a scomparsa  
collo 25mm (Con maggiorazione)



Anta in battuta (AB)  
con bandella a scomparsa  
collo 55mm (Con maggiorazione)

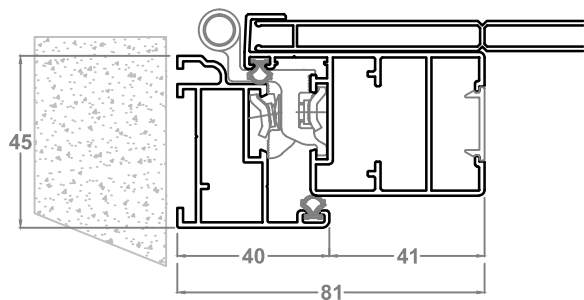


Anta in battuta (AB)  
con doga COIBENTATA  
(Con maggiorazione)

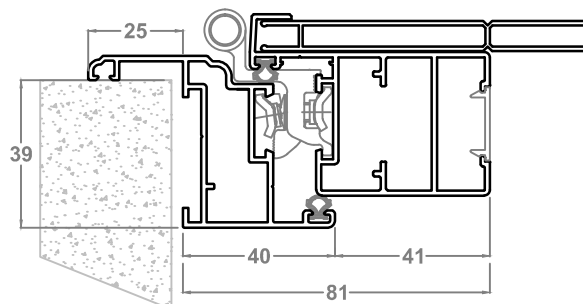


Nodo centrale

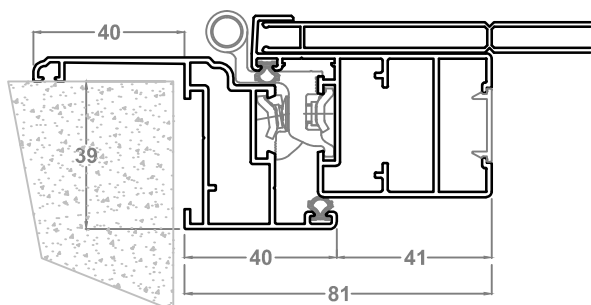
# Sezioni scurone



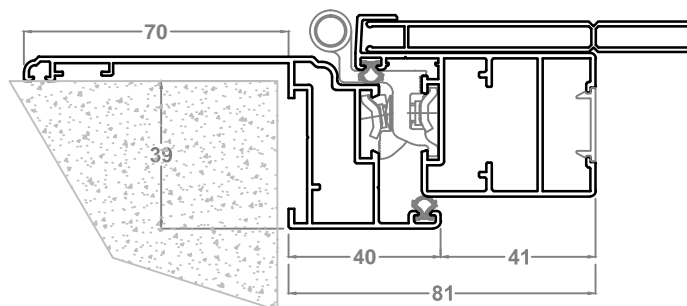
Telaio L



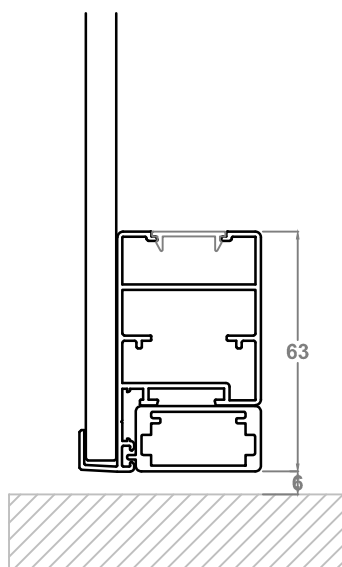
Telaio Z25



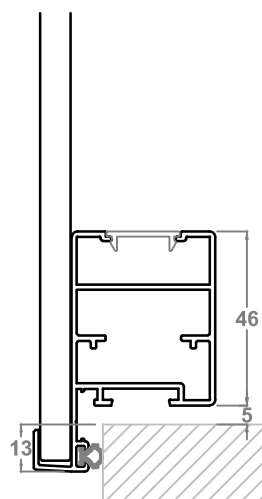
Telaio Z40



Telaio Z70

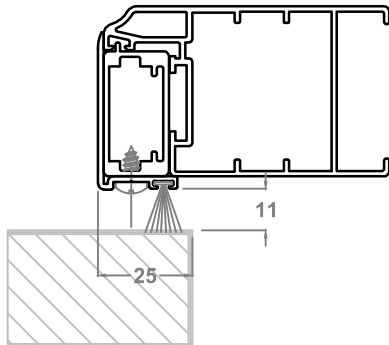


Anta a sfioro (AS)

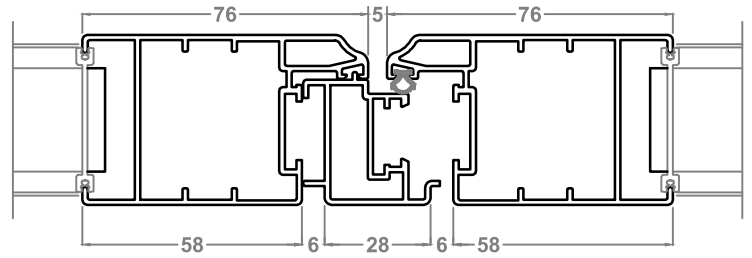


Anta in battuta (AB)

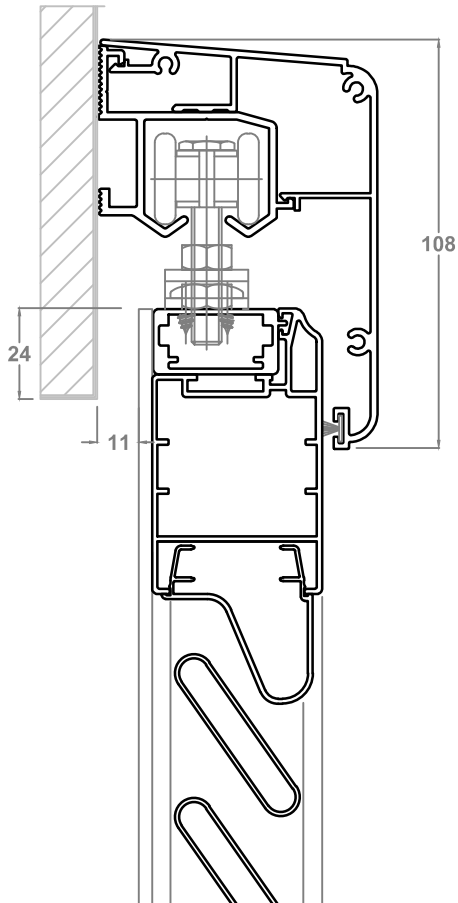
# Sezioni persiana scorrevole



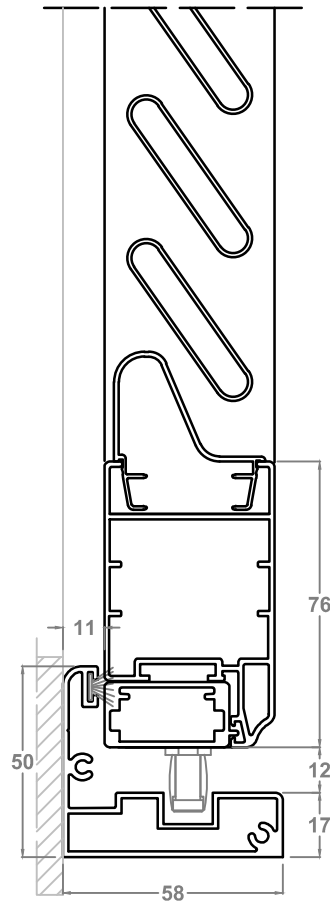
Nodo laterale (LS)



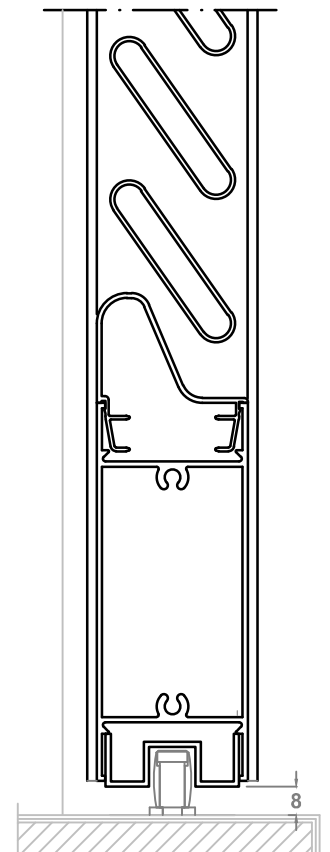
Nodo centrale



Nodo superiore (SS)



Nodo inferiore con guida (GS)



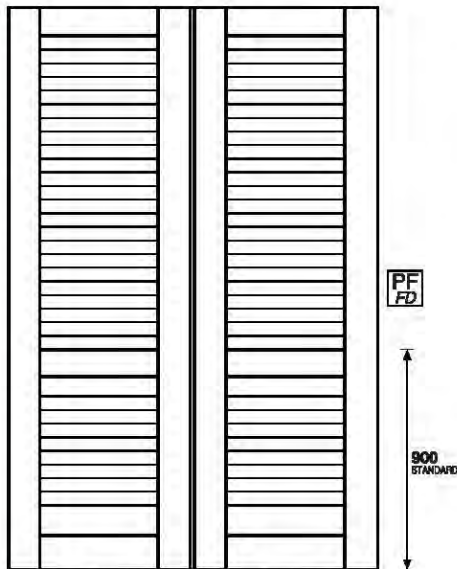
Nodo inferiore (IS)



# PERSIANE & SCURI in Legno

# Persiane stecca aperta a latole

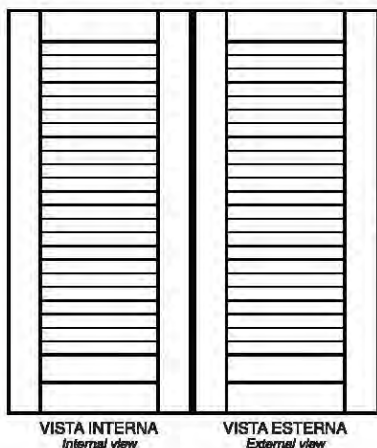
## Prospetti frontali Front view



VISTA INTERNA  
Internal view

VISTA ESTERNA  
External view

**Prospetto persiana - Portafinestra  
con traverso centrale**  
Shutter-French Door with central crosspiece

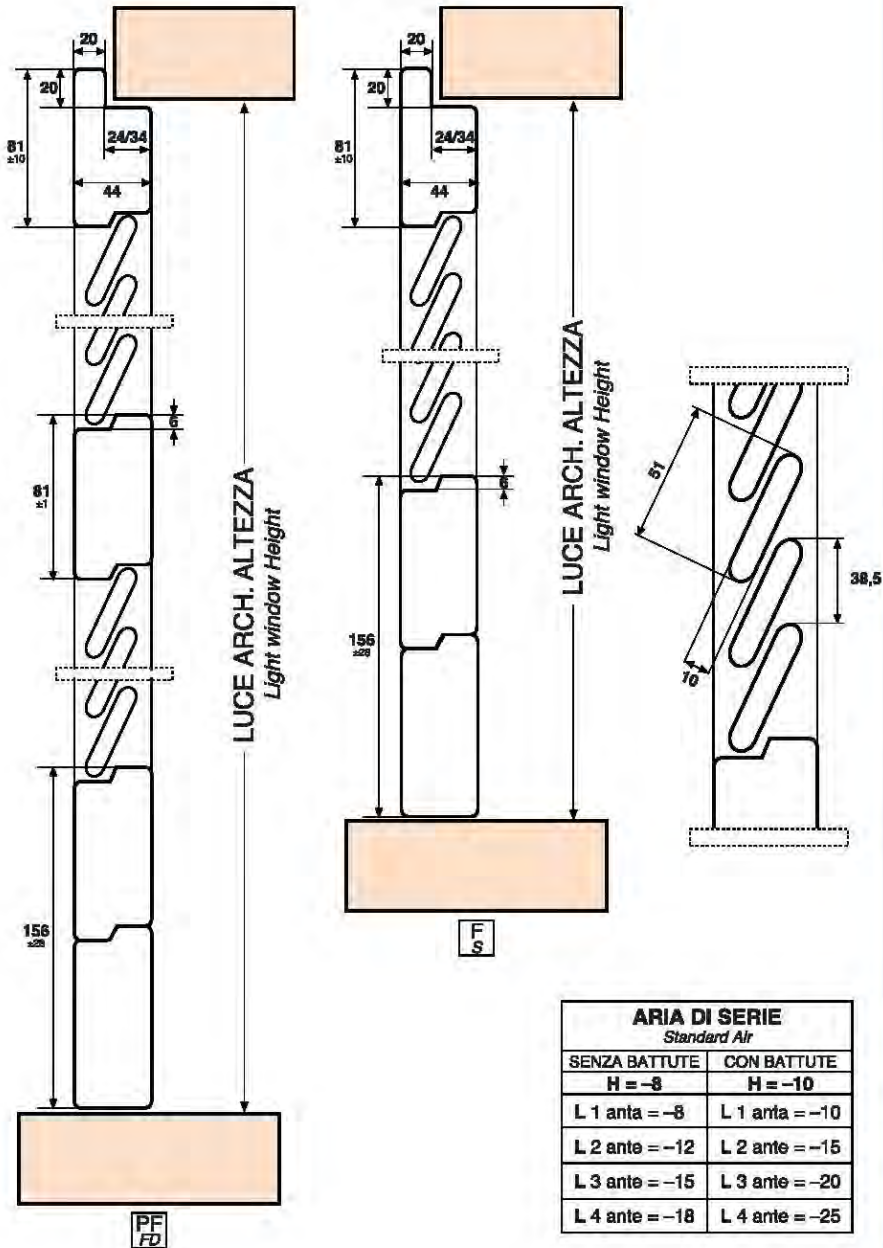


VISTA INTERNA  
Internal view

VISTA ESTERNA  
External view

**Prospetto persiana - Finestra  
senza traverso centrale**  
Shutter-Window without central crosspiece

## Sezione trasversale Cross section

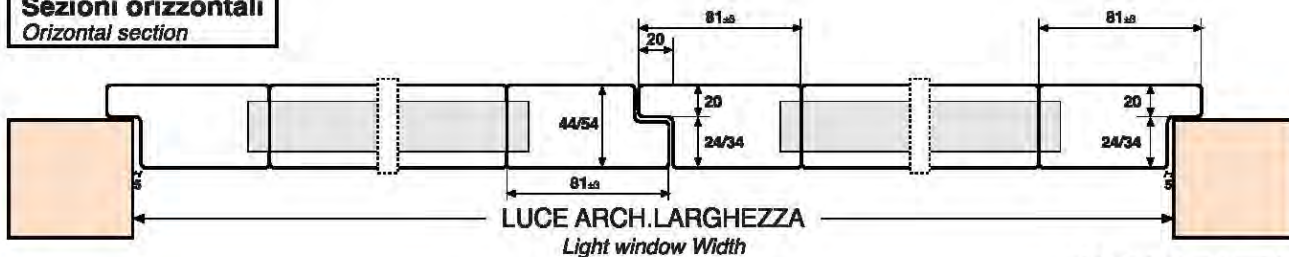


LUCE ARCH. ALTEZZA  
Light window Height

LUCE ARCH. ALTEZZA  
Light window Height

ARIA DI SERIE Standard Air	
SENZA BATTUTE	CON BATTUTE
H = -8	H = -10
L 1 ante = -8	L 2 ante = -10
L 2 ante = -12	L 3 ante = -15
L 3 ante = -15	L 4 ante = -20
L 4 ante = -18	L 4 ante = -25

## Sezioni orizzontali Horizontal section



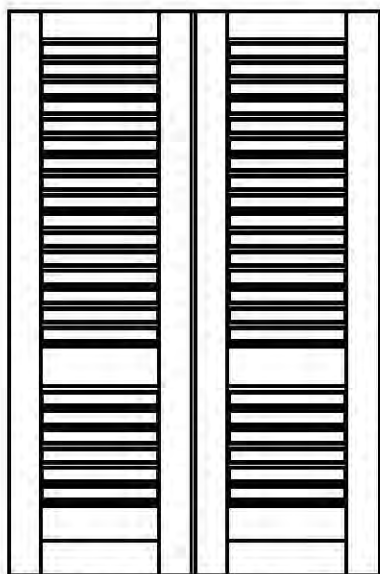
LUCE ARCH. LARGHEZZA  
Light window Width

N.B.: Le misure sono espresse in millimetri.  
N.B.: All measures are expressed in millimeters.

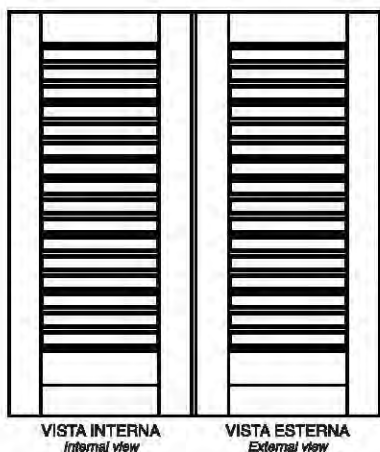


# Persiane stecca orientabile

## Prospetti frontali Front view

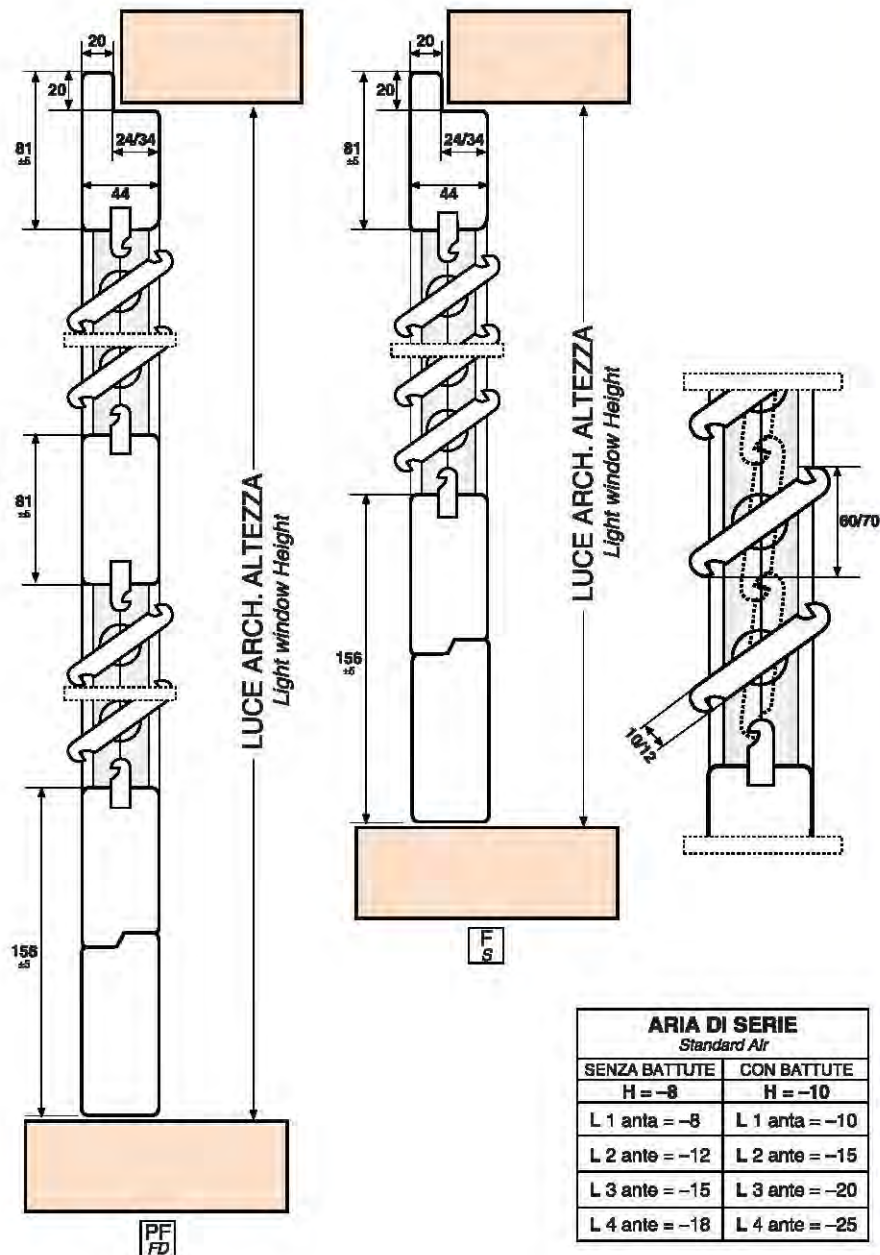


**Prospetto persiana - Portafinestra con traverso centrale**  
Shutter-French Door with central crosspiece



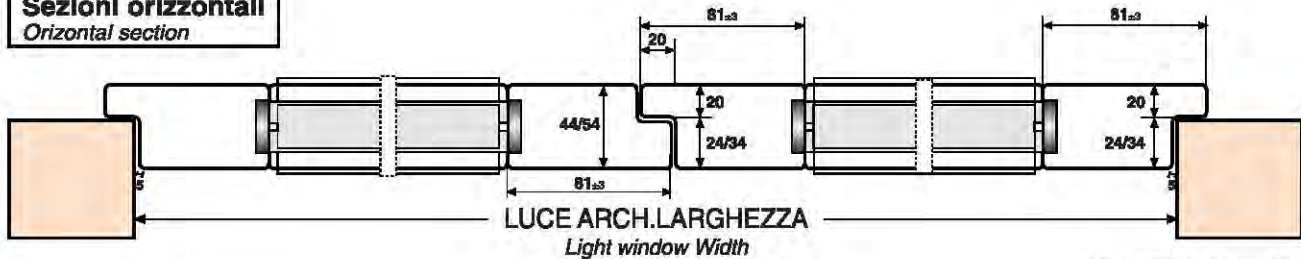
**Prospetto persiana - Finestra senza traverso centrale**  
Shutter-Window without central crosspiece

## Sezione trasversale Cross section



ARIA DI SERIE Standard Air	
SENZA BATTUTE H = -8	CON BATTUTE H = -10
L 1 ante = -8	L 1 ante = -10
L 2 ante = -12	L 2 ante = -15
L 3 ante = -15	L 3 ante = -20
L 4 ante = -18	L 4 ante = -25

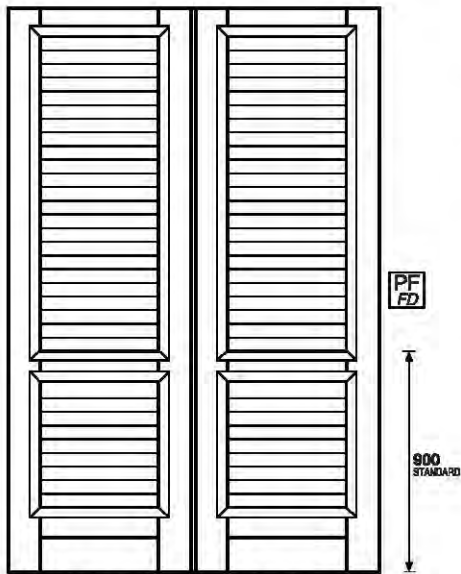
## Sezioni orizzontali Horizontal section



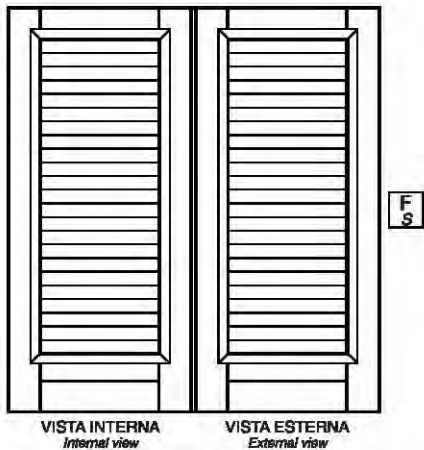
N.B.: Le misure sono espresse in millimetri.  
N.B.: All measures are expressed in millimeters.

**Persiane centro storico (stecca aperta)**

**Prospetti frontali**  
Front view

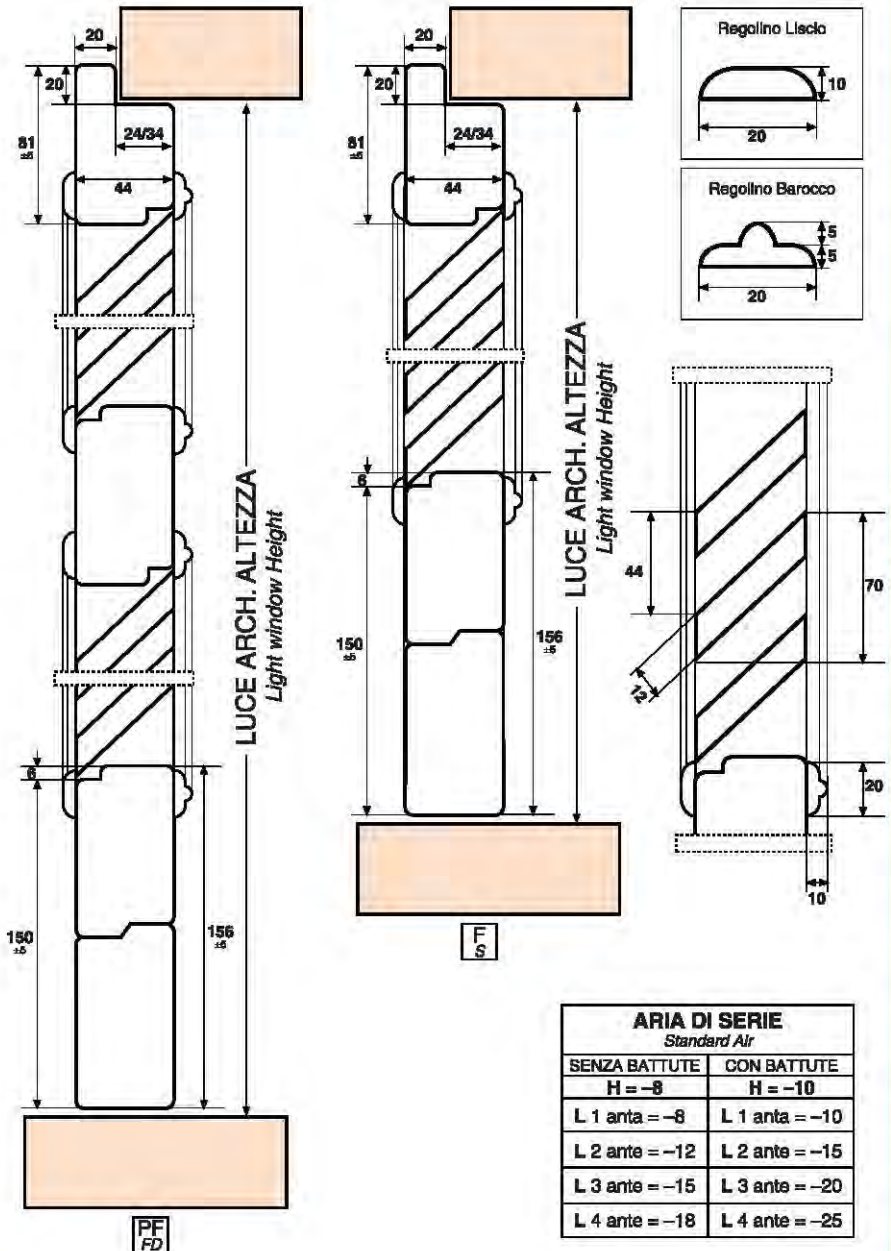


**Prospetto persiana - Portafinestra con traverso centrale**  
Shutter-French Door with central crosspiece



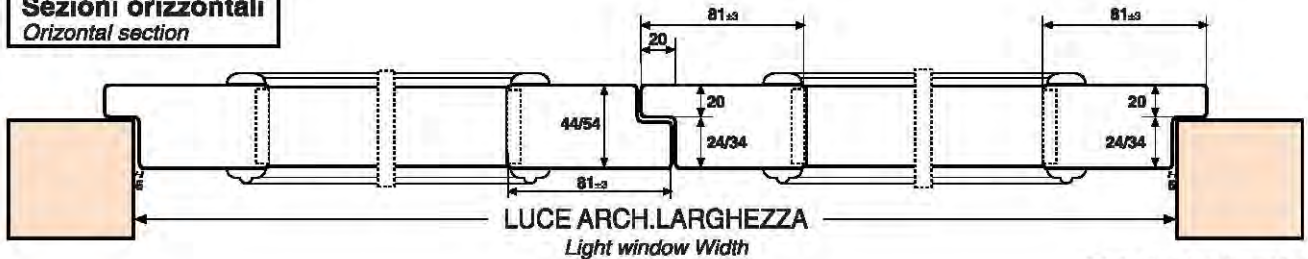
**Prospetto persiana - Finestra senza traverso centrale**  
Shutter-Window without central crosspiece

**Sezione trasversale**  
Cross section



ARIA DI SERIE Standard Air	
SENZA BATTUTE H = -8	CON BATTUTE H = -10
L 1 ante = -8	L 1 ante = -10
L 2 ante = -12	L 2 ante = -15
L 3 ante = -15	L 3 ante = -20
L 4 ante = -18	L 4 ante = -25

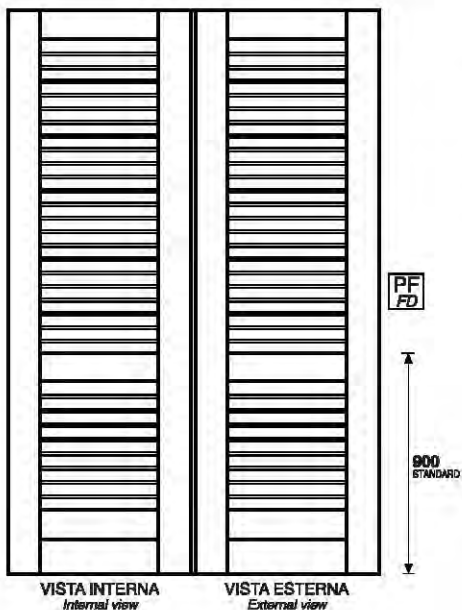
**Sezioni orizzontali**  
Horizontal section



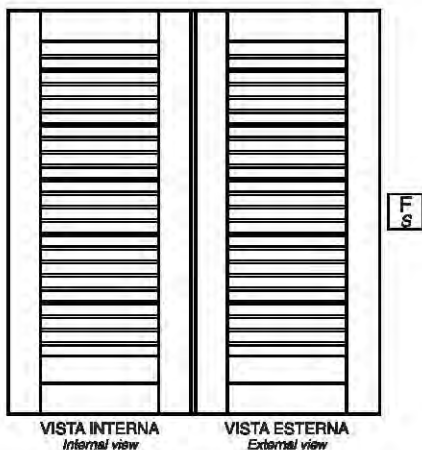
N.B.: Le misure sono espresse in millimetri.  
N.B.: All measures are expressed in millimeters.

# Persiane stecca a doppio spiovente (chiusa)

## Prospetti frontali Front view

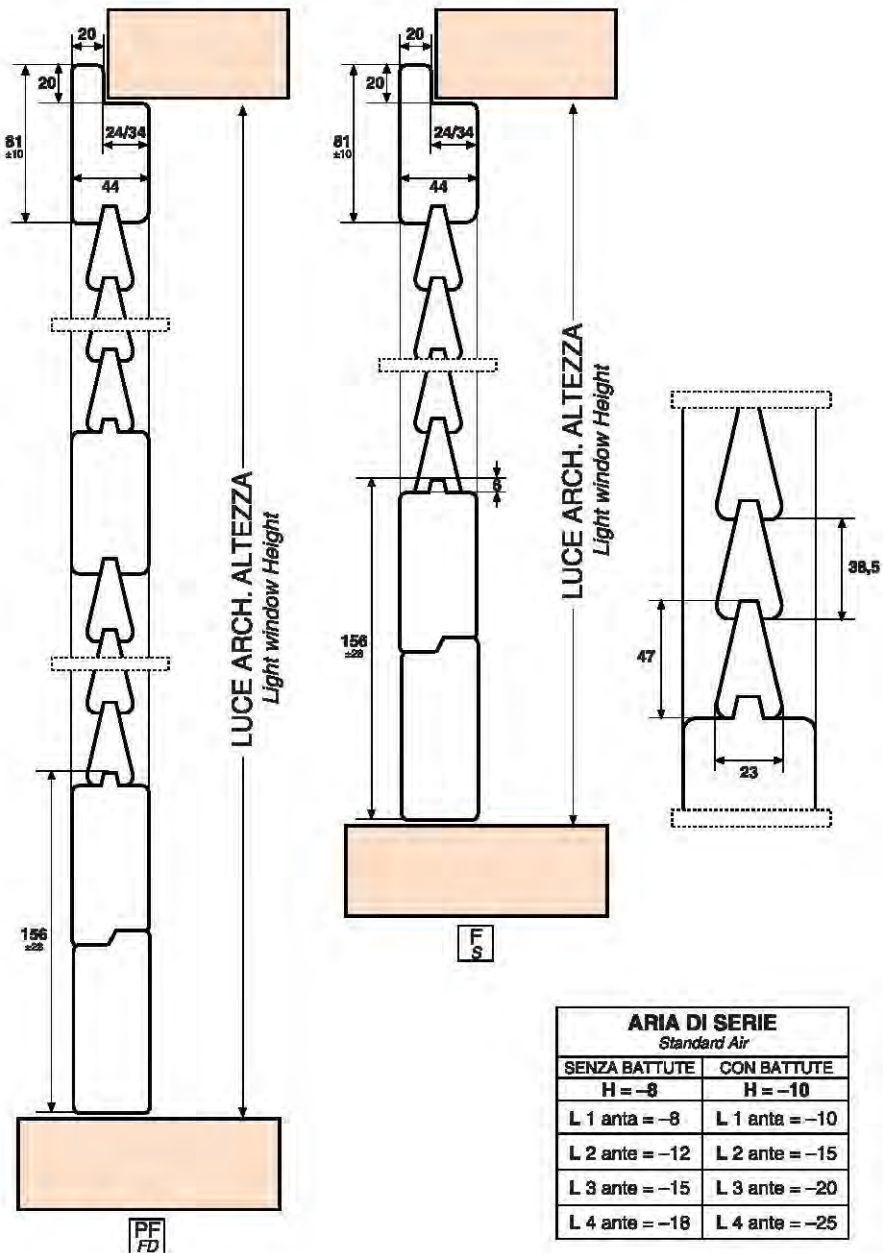


**Prospetto persiana - Portafinestra  
con traverso centrale**  
Shutter-French Door with central crosspiece



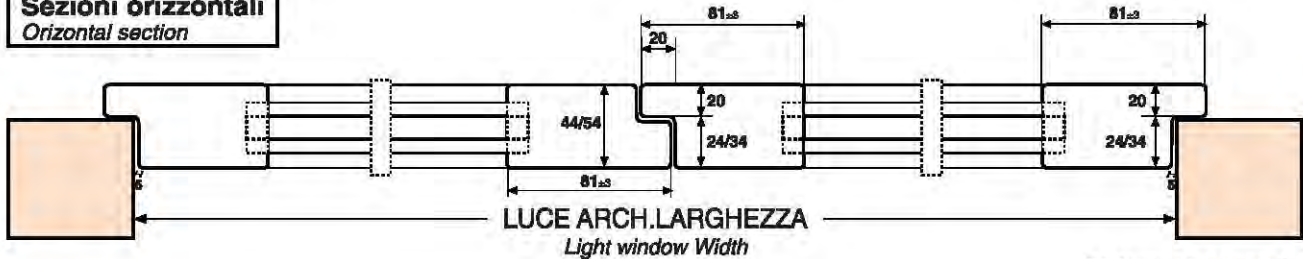
**Prospetto persiana - Finestra  
senza traverso centrale**  
Shutter-French Door without central crosspiece

## Sezione trasversale Cross section



ARIA DI SERIE Standard Air	
SENZA BATTUTE H = -8	CON BATTUTE H = -10
L 1 ante = -8	L 1 ante = -10
L 2 ante = -12	L 2 ante = -15
L 3 ante = -15	L 3 ante = -20
L 4 ante = -18	L 4 ante = -25

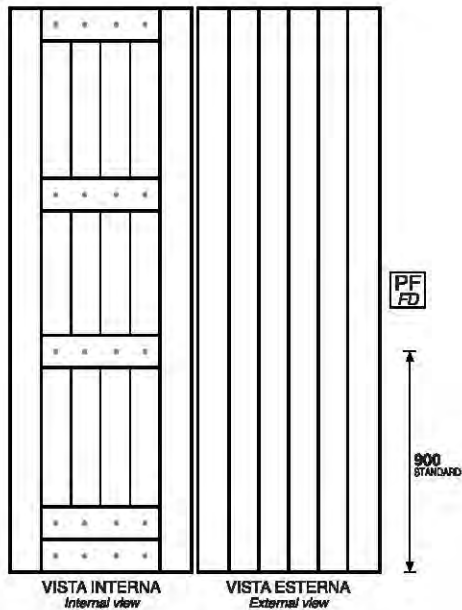
## Sezioni orizzontali Horizontal section



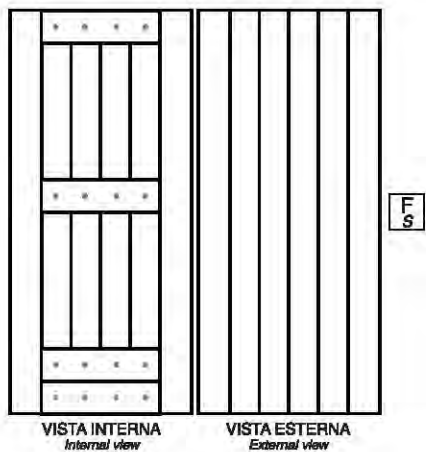
N.B.: Le misure sono espresse in millimetri.  
N.B.: All measures are expressed in millimetre

**Scuro con Doghe esterne avvitate su telaio interno**

**Prospetti frontali**  
Front view

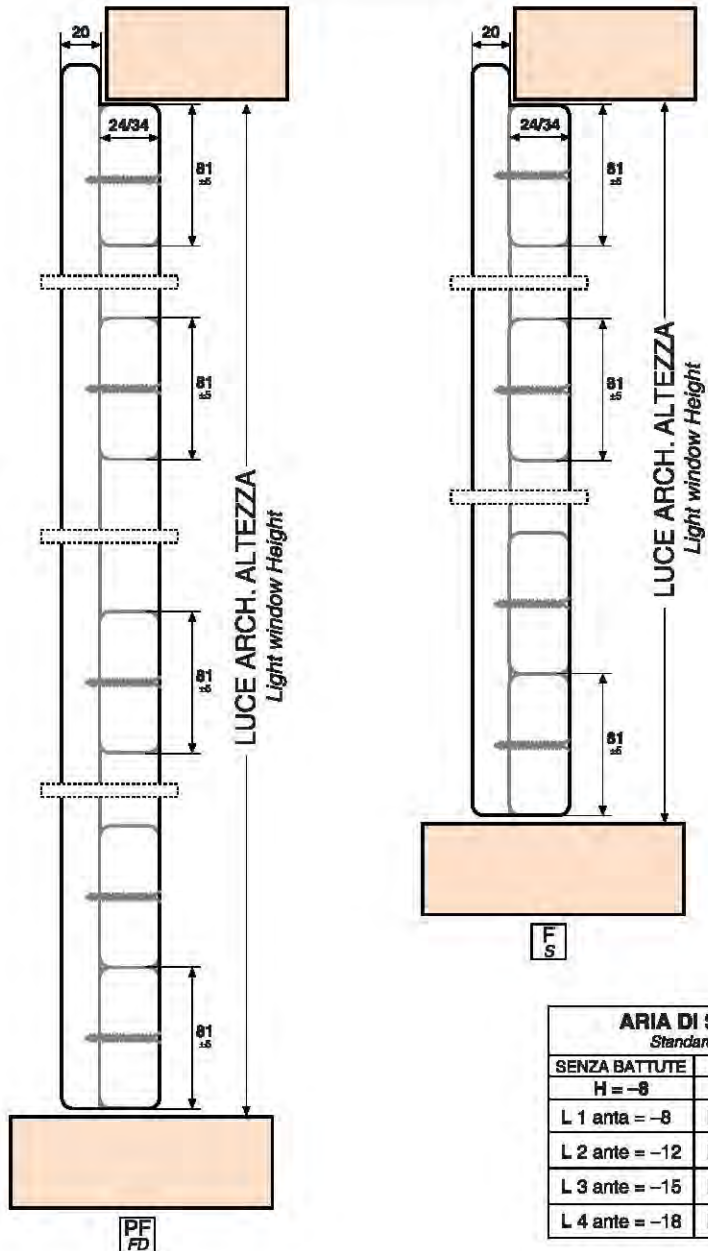


**Prospetto persiana - Portafinestra con traverso centrale**  
Shutter-French Door with central crosspiece



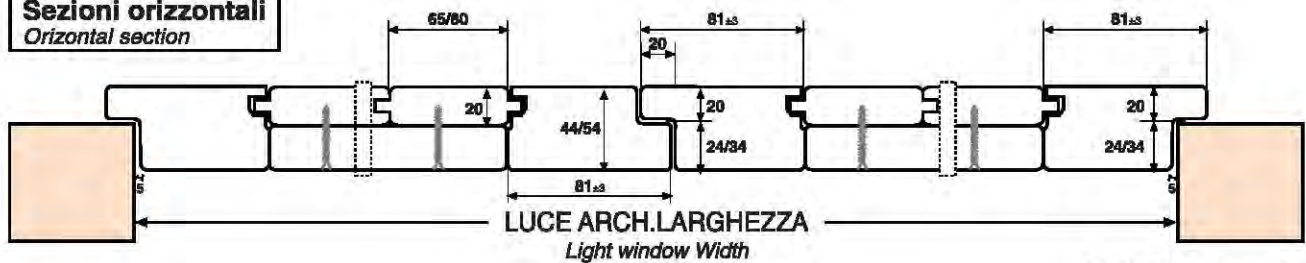
**Prospetto persiana - Finestra senza traverso centrale**  
Shutter-Window without central crosspiece

**Sezione trasversale**  
Cross section



ARIA DI SERIE Standard Air	
SENZA BATTUTE H = -8	CON BATTUTE H = -10
L 1 ante = -8	L 1 ante = -10
L 2 ante = -12	L 2 ante = -15
L 3 ante = -15	L 3 ante = -20
L 4 ante = -18	L 4 ante = -25

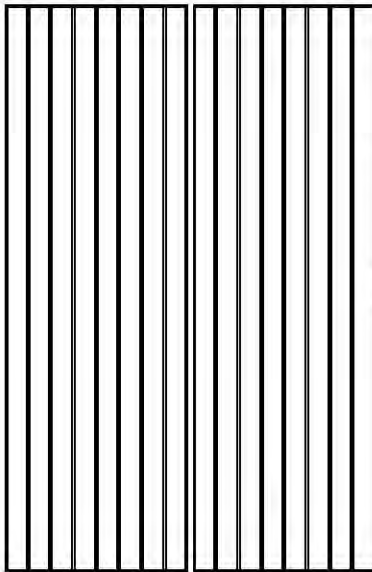
**Sezioni orizzontali**  
Horizontal section



N.B.: Le misure sono espresse in millimetri.  
N.B.: All measures are expressed in millimeters

# Scuro Dogato pieno interno/esterno

## Prospetti frontali Front view

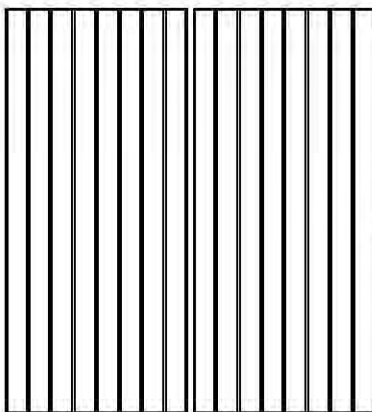


VISTA INTERNA  
Internal view

VISTA ESTERNA  
External view

### Prospetto persiana - Portafinestra con traverso centrale

Shutter-French Door with central crosspiece



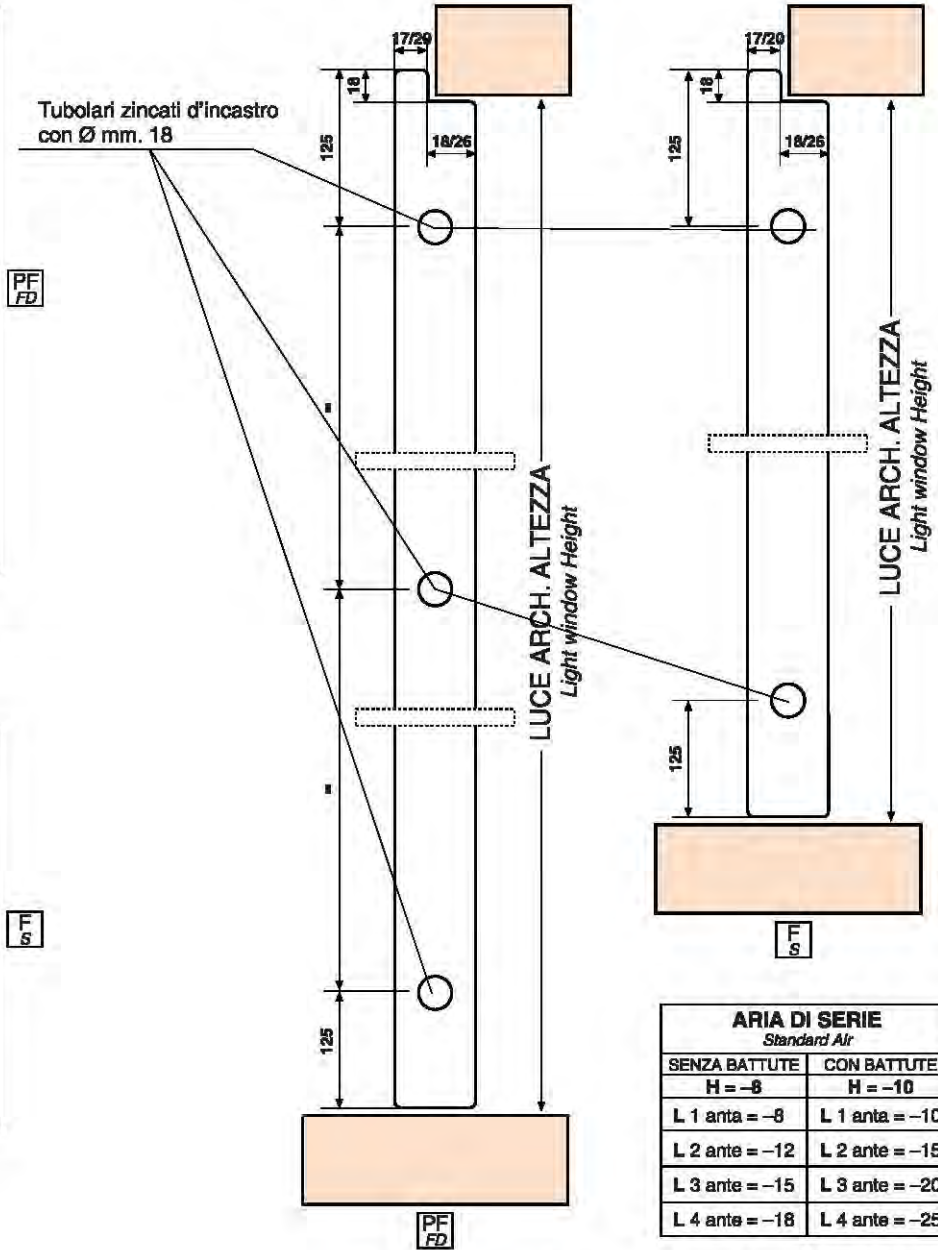
VISTA INTERNA  
Internal view

VISTA ESTERNA  
External view

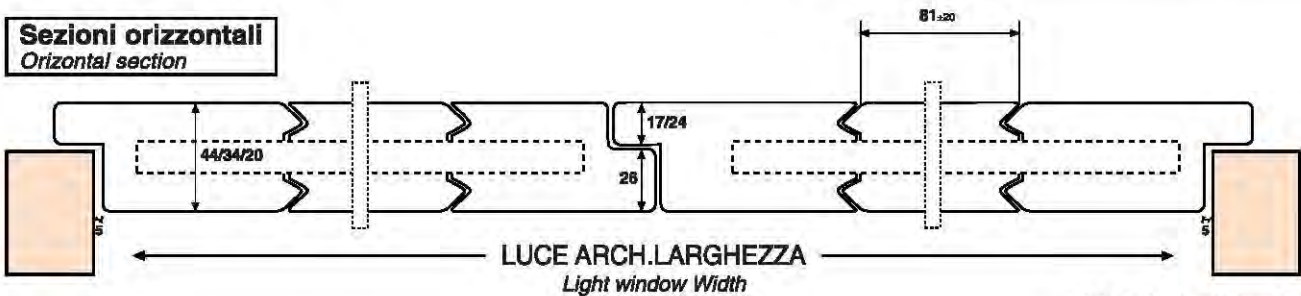
### Prospetto persiana - Finestra senza traverso centrale

Shutter-Window without central crosspiece

## Sezione trasversale Cross section



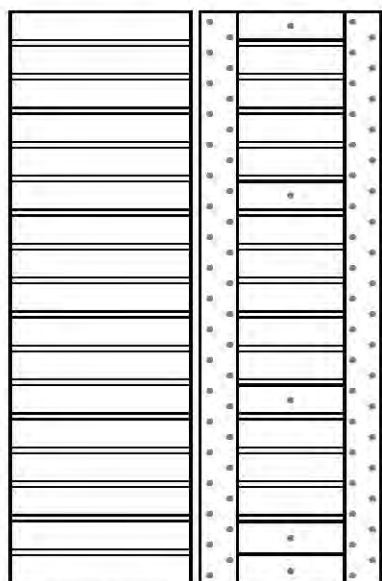
## Sezioni orizzontali Horizontal section



N.B.: Le misure sono espresse in millimetri.  
N.B.: All measures are expressed in millimeters.

# Scuro Scandola esterna avvvitata su telaio interno

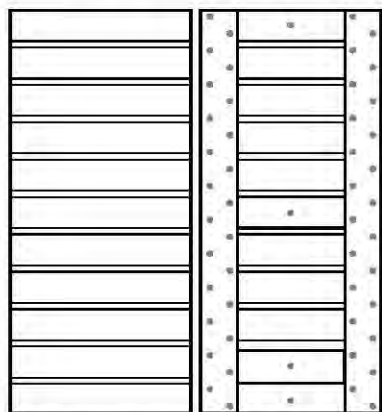
## Prospetti frontali Front view



VISTA ESTERNA  
External view

VISTA INTERNA  
Internal view

**Prospetto persiana - Portafinestra  
con traverso centrale**  
Shutter-French Door with central crosspiece

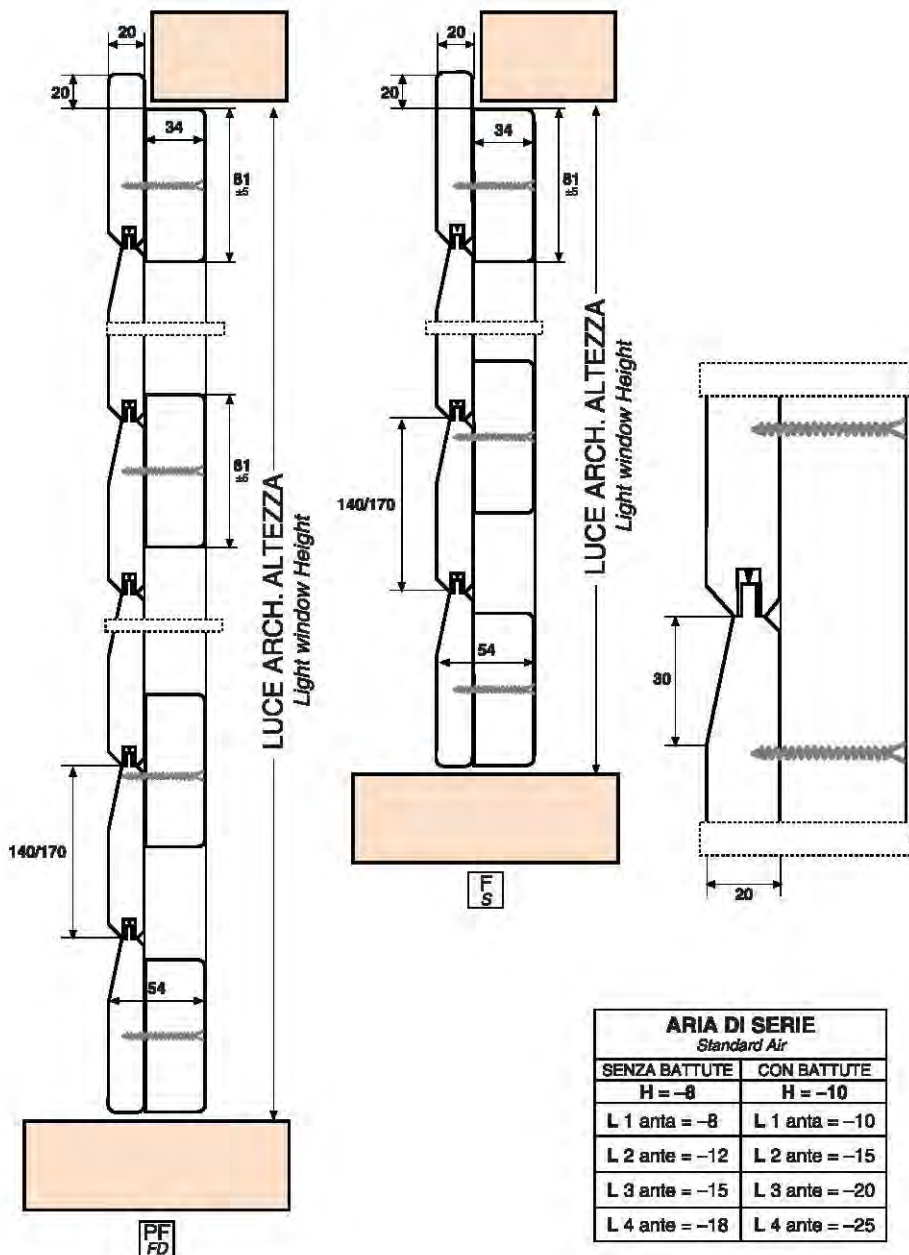


VISTA ESTERNA  
External view

VISTA INTERNA  
Internal view

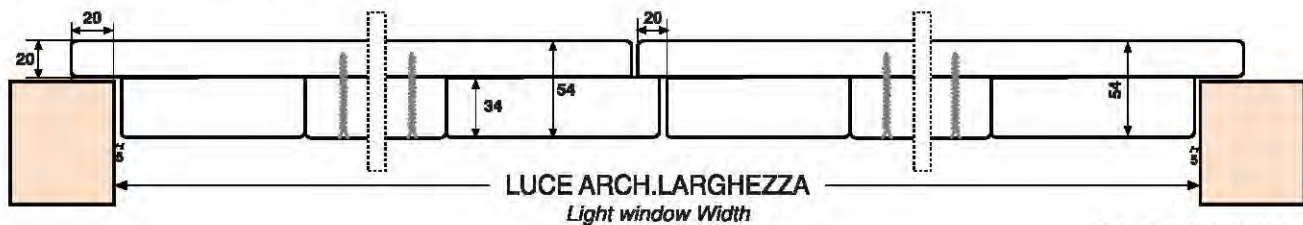
**Prospetto persiana - Finestra  
senza traverso centrale**  
Shutter-Window without central crosspiece

## Sezione trasversale Cross section



ARIA DI SERIE Standard Air	
SENZA BATTUTE H = -8	CON BATTUTE H = -10
L 1 ante = -8	L 1 ante = -10
L 2 ante = -12	L 2 ante = -15
L 3 ante = -15	L 3 ante = -20
L 4 ante = -18	L 4 ante = -25

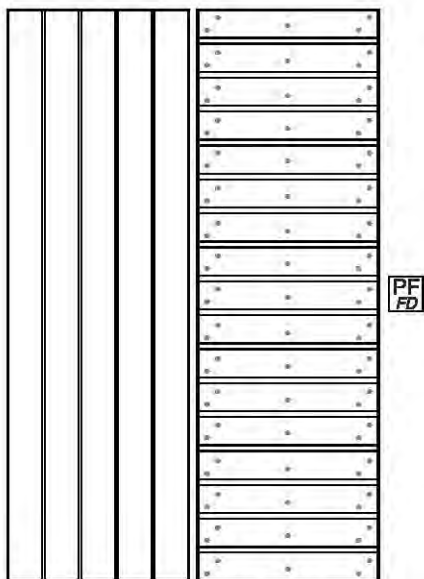
## Sezioni orizzontali Horizontal section



N.B.: Le misure sono espresse in millimetri.  
N.B.: All measures are expressed in millimeters.

# Scuro Scandola con Perlinatura doppia – Verticale esterna / Orizzontale interno

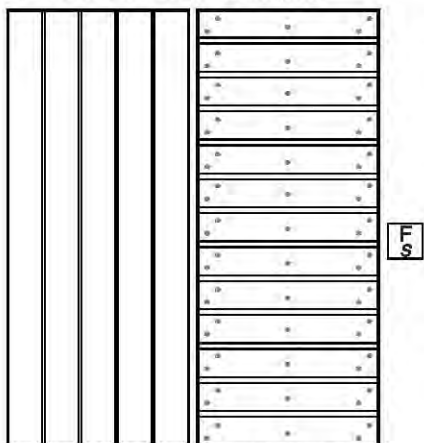
## Prospetti frontali Front view



VISTA ESTERNA  
External view

VISTA INTERNA  
Internal view

### Prospetto persiana - Portafinestra con traverso centrale Shutter-French Door with central crosspiece

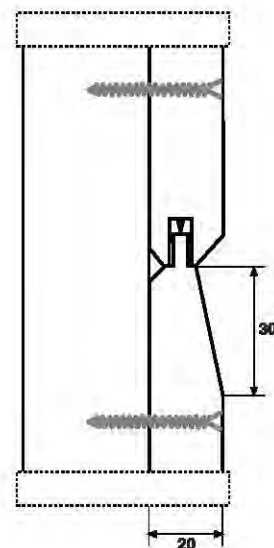
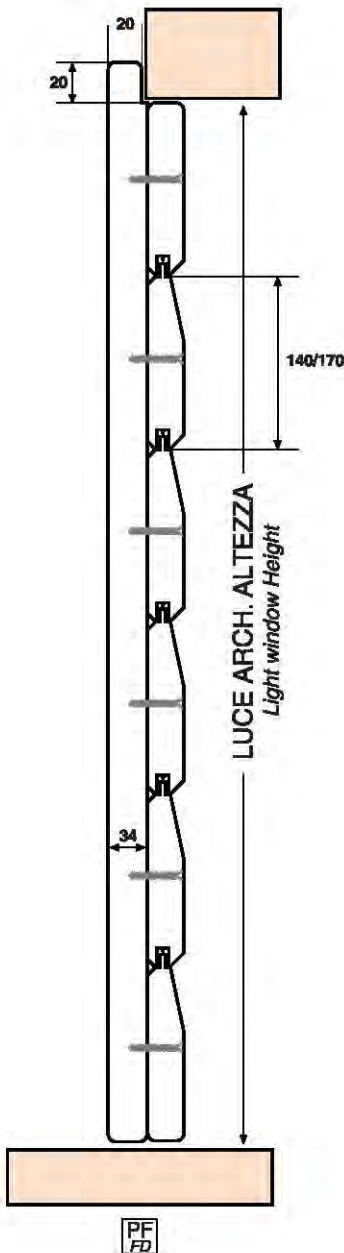


VISTA ESTERNA  
External view

VISTA INTERNA  
Internal view

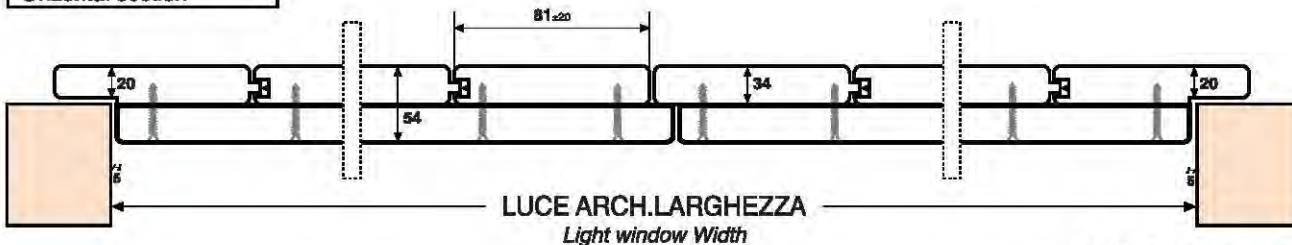
### Prospetto persiana - Finestra senza traverso centrale Shutter-Windows without central crosspiece

## Sezione trasversale Cross section



ARIA DI SERIE Standard Air	
SENZA BATTUTE H = -8	CON BATTUTE H = -10
L 1 ante = -8	L 1 ante = -10
L 2 ante = -12	L 2 ante = -15
L 3 ante = -15	L 3 ante = -20
L 4 ante = -18	L 4 ante = -25

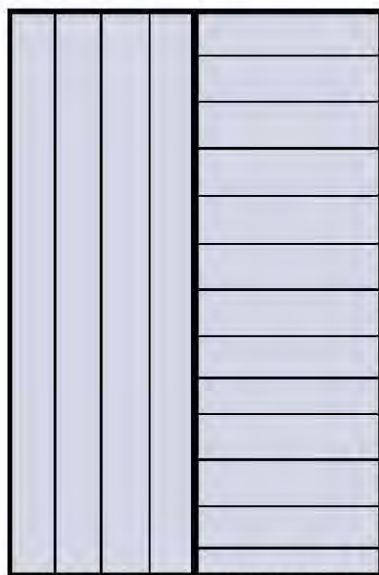
## Sezioni orizzontali Horizontal section



N.B.: Le misure sono espresse in millimetri.  
N.B.: All measures are expressed in millimeters.

# Scuro Antone multistrato marino (inciso o liscio)

## Prospetti frontali Front view



VISTA INTERNA  
Internal view

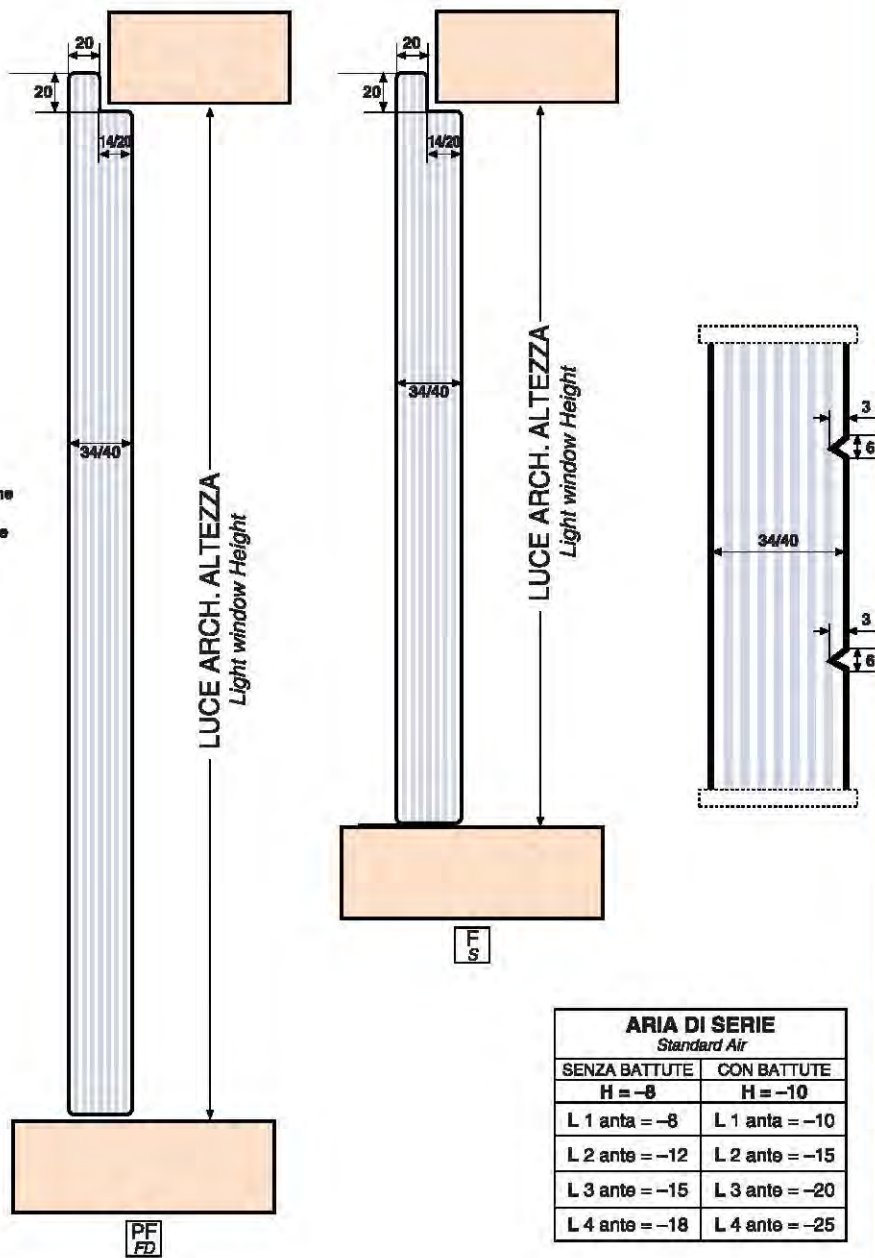
VISTA ESTERNA  
External view

**Prospetto persiana - Portafinestra**  
Open slat Multistrato Shutter

PF  
FD

con incisione  
verticale  
e orizzontale

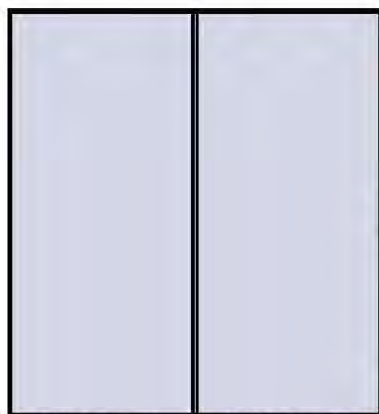
## Sezione trasversale Cross section



LUCE ARCH. ALTEZZA  
Light window Height

LUCE ARCH. ALTEZZA  
Light window Height

FS



VISTA INTERNA  
Internal view

VISTA ESTERNA  
External view

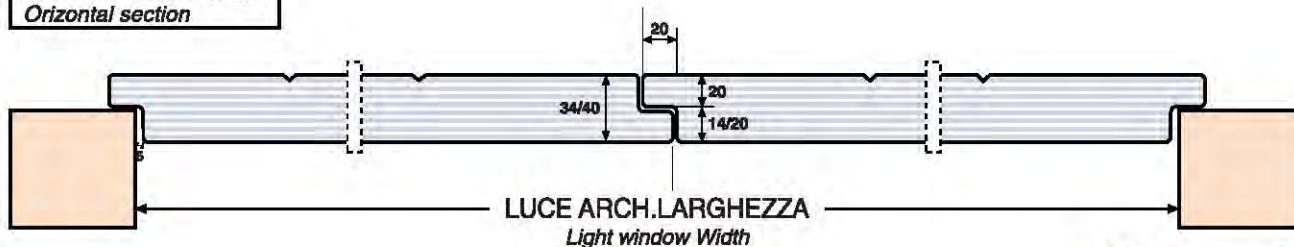
**Prospetto persiana - Finestra**  
Open slat Multistrato Shutter

pannello  
liscio

PF  
FD

ARIA DI SERIE Standard Air	
SENZA BATTUTE H = -8	CON BATTUTE H = -10
L 1 ante = -8	L 1 ante = -10
L 2 ante = -12	L 2 ante = -15
L 3 ante = -15	L 3 ante = -20
L 4 ante = -18	L 4 ante = -25

## Sezioni orizzontali Horizontal section



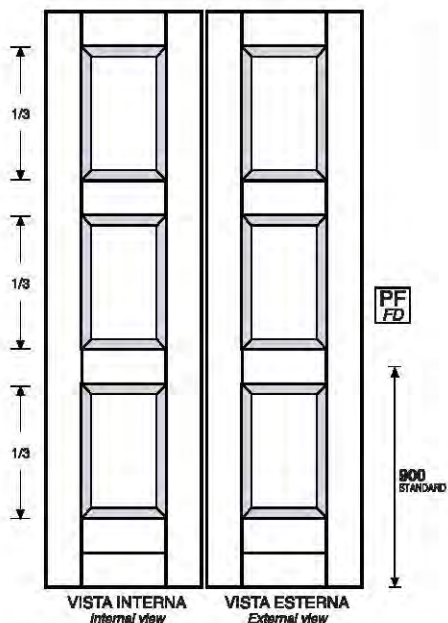
LUCE ARCH. LARGHEZZA  
Light window Width

N.B.: Le misure sono espresse in millimetri.  
N.B.: All measures are expressed in millimeters.

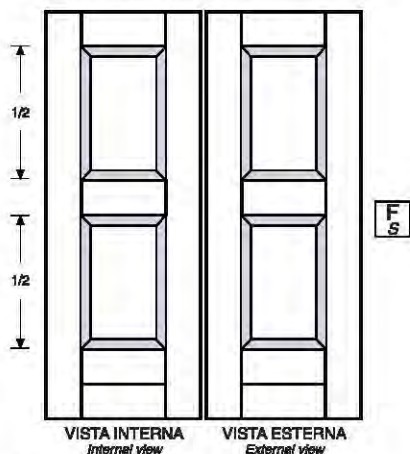


# Scuro Antone bugnato

## Prospetti frontali Front view

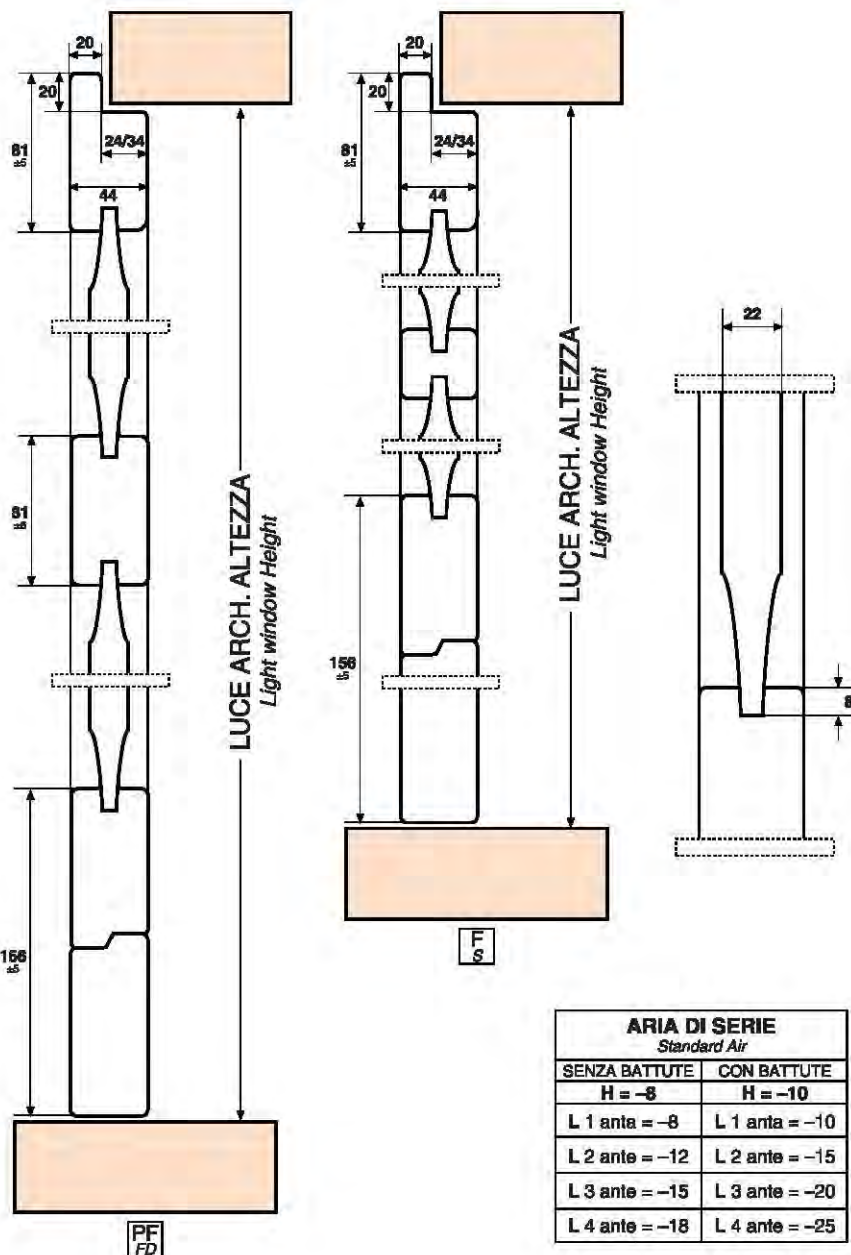


**Antone bugnato - Portafinestra con due traversi centrali**  
Ashlared blind door shutter with 2 central crosspiece



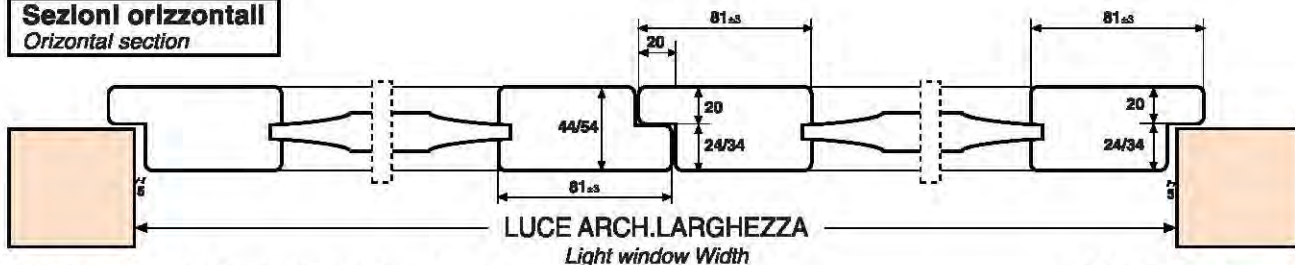
**Antone bugnato - Finestra con un traverso centrale**  
Ashlared blind shutter with 1 central crosspiece

## Sezione trasversale Cross section



ARIA DI SERIE Standard Air	
SENZA BATTUTE H = -8	CON BATTUTE H = -10
L 1 ante = -8	L 1 ante = -10
L 2 ante = -12	L 2 ante = -15
L 3 ante = -15	L 3 ante = -20
L 4 ante = -18	L 4 ante = -25

## Sezioni orizzontali Horizontal section

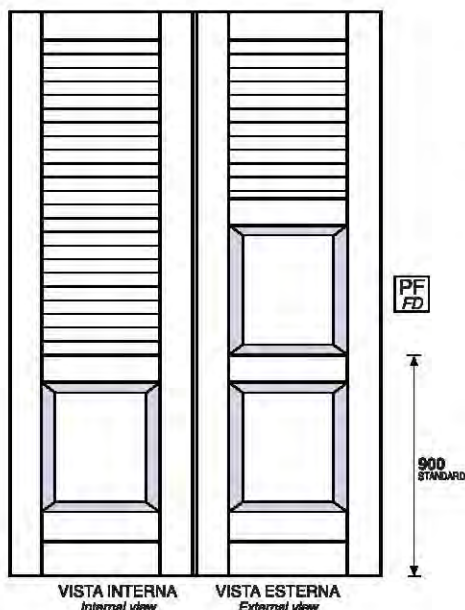


\* Specchiate suddivise in parti uguali o con altezze diverse a richiesta.

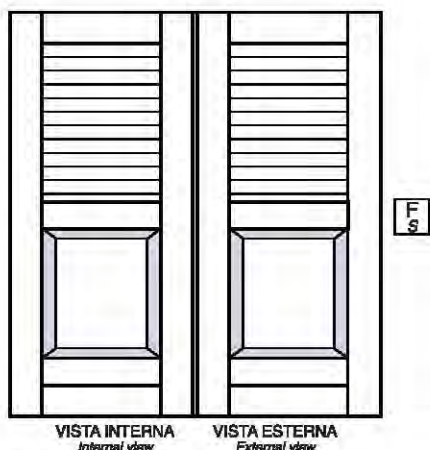
N.B.: Le misure sono espresse in millimetri.  
N.B.: All measures are expressed in millimeters.

# Persiana / Antone misto bugnato

## Prospetti frontali Front view

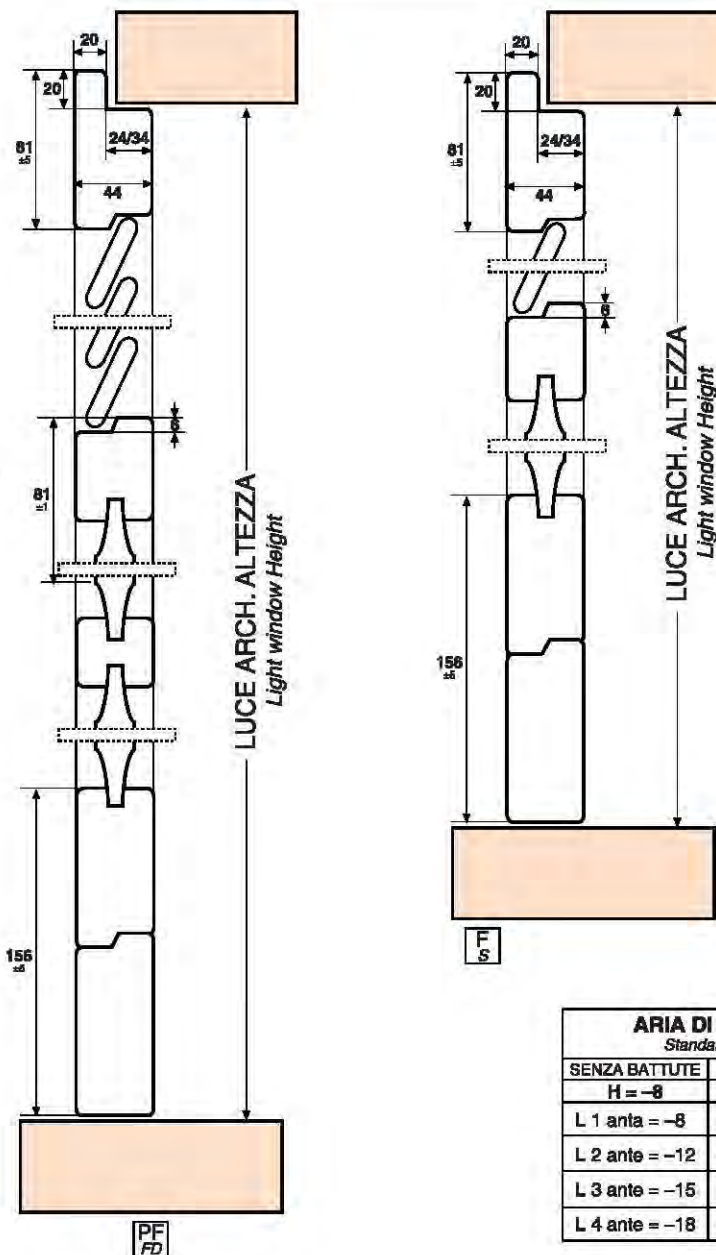


**Prospetto persiana - Portafinestra  
con due traversi centrale più due bugne**  
Shutter-French Door with central crosspiece



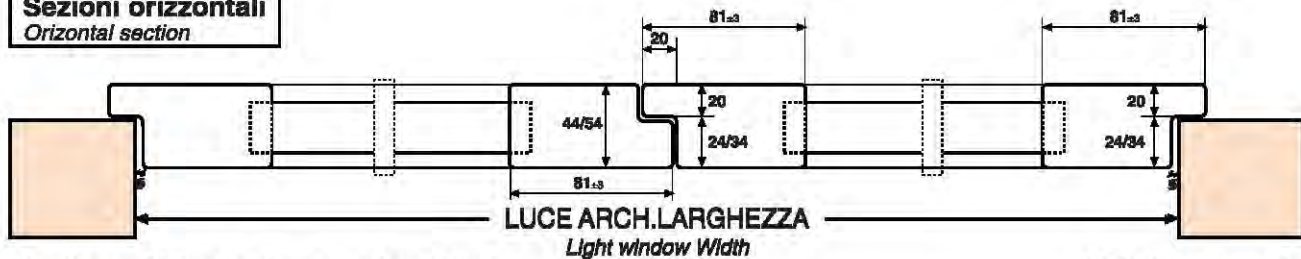
**Prospetto persiana - Finestra  
con un traverso centrale più una bugna**  
Shutter-French Door without central crosspiece

## Sezione trasversale Cross section



ARIA DI SERIE Standard Air	
SENZA BATTUTE H = -8	CON BATTUTE H = -10
L 1 ante = -8	L 1 ante = -10
L 2 ante = -12	L 2 ante = -15
L 3 ante = -15	L 3 ante = -20
L 4 ante = -18	L 4 ante = -20

## Sezioni orizzontali Horizontal section



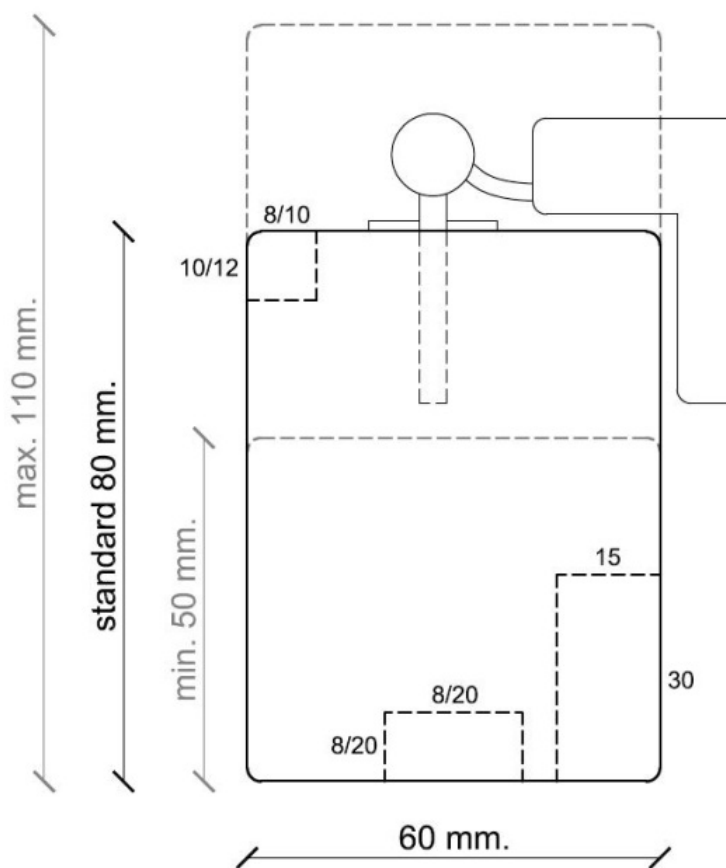
\* Specchietture suddivise in parti uguali o con altezze diverse a richiesta.

N.B.: Le misure sono espresse in millimetri.  
N.B.: All measures are expressed in millimeters.

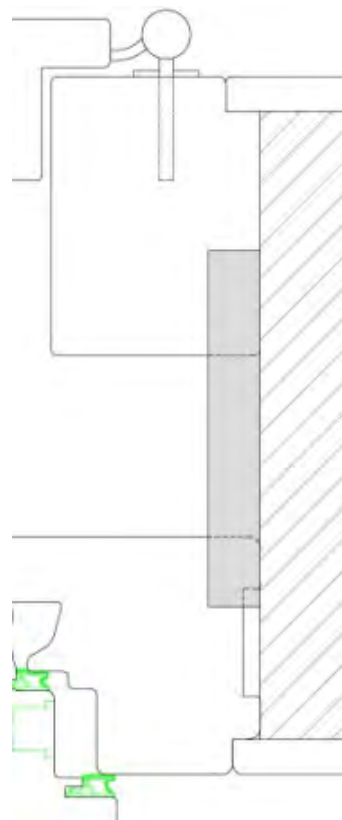
OGGETTO:

Tipologia Monoblocco / Imbotte / Cornici Coprifilo

MONOBLOCCO



IMBOTTE TIPO "A"



CORNICI COPRIFILO

TIPO "A":



30x10 mm.

TIPO "C":



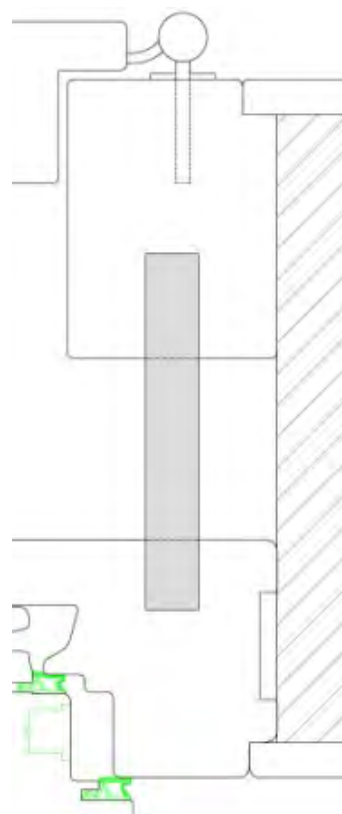
60x10 mm.

TIPO "D":

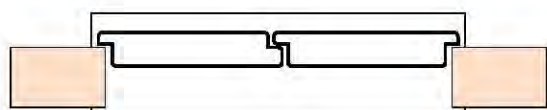


70x12 mm.

IMBOTTE TIPO "B"

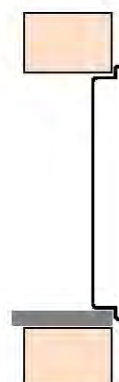
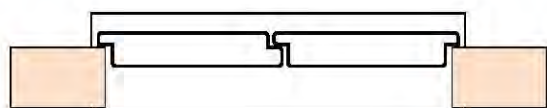


**Tipologia battute**



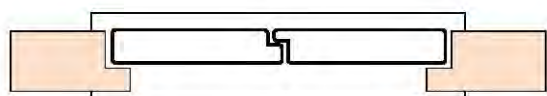
**battute  
3/lati**

*3 (side)  
wings*



**battute  
4/lati**

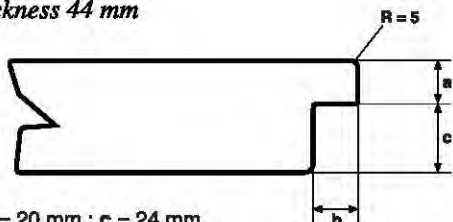
*4 (side)  
wings*



**senza  
battute**

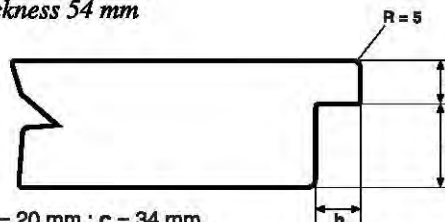
*No wings*

**Spessore anta mm. 44**  
*Shutter's thickness 44 mm*



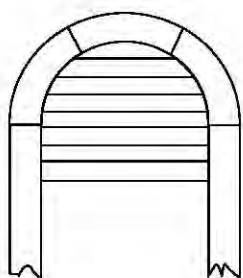
a = 20 mm.; b = 20 mm.; c = 24 mm.  
a = 18 mm.; b = 18 mm.; c = 26 mm.

**Spessore anta mm. 54**  
*Shutter's thickness 54 mm*

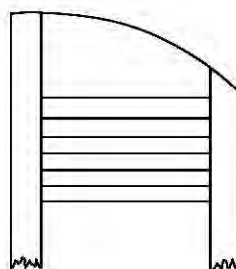


a = 20 mm.; b = 20 mm.; c = 34 mm.  
a = 18 mm.; b = 18 mm.; c = 36 mm.

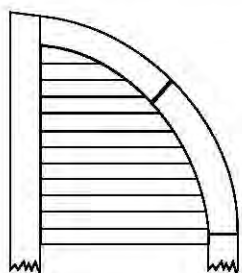
## Tipologie delle Sagome



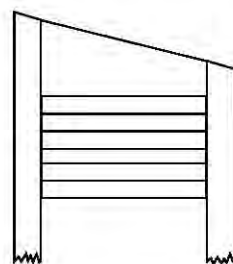
SAGOMA  
SHAPE 1  
**TUTTO SESTO**  
*Round venetian shutter*



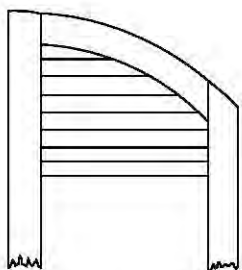
SAGOMA  
SHAPE 6  
**SESTO RIB. A TRAVERSO  
PIENO E DRITTO**  
*Depressed arch with straight crosspiece on top*



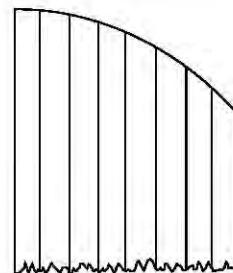
SAGOMA  
SHAPE 2  
**SESTO ACUTO**  
*Ogival arch venetian shutter*



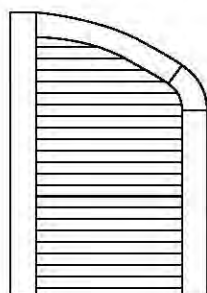
SAGOMA  
SHAPE 7  
**TRAPEZOIDALE  
TRAVERSO PIENO/DRITTO**  
*Trapezoidal arch with straight crosspiece on top*



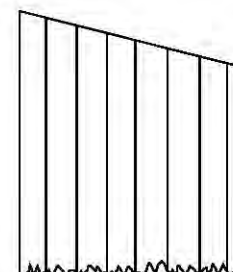
SAGOMA  
SHAPE 3  
**SESTO RIBASSATO**  
*Depressed arch venetian shutter*



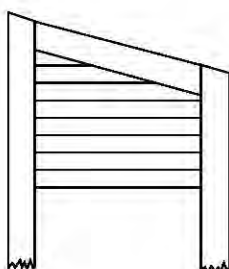
SAGOMA  
SHAPE 8  
**SCURONE SESTO ACUTO**  
*Ogival arch blind*



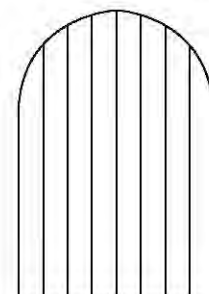
SAGOMA  
SHAPE 4  
**SESTO ELLITTICO**  
*Elliptical arch venetian shutter*



SAGOMA  
SHAPE 9  
**SCURONE TRAPEZOIDALE**  
*Trapezoidal blind*



SAGOMA  
SHAPE 5  
**TRAPEZOIDALE**  
*Trapezoidal venetian shutter*

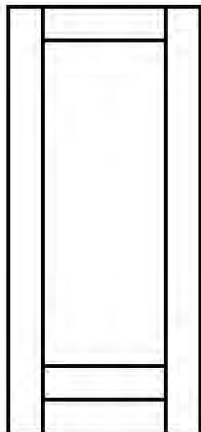


SAGOMA  
SHAPE 10  
**TUTTO SESTO SCURONE**  
*Round arch blind*

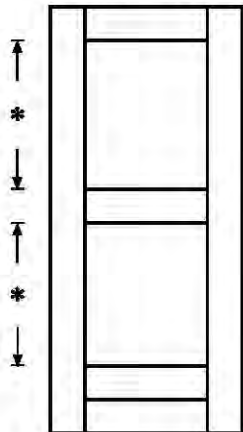
## Configurazione dei Traversi

### CONFIGURAZIONE TRAVERSI POSSIBILI Possible Crosspieces Solutions

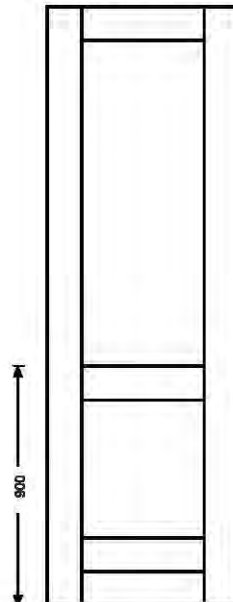
**"F"** Finestra standard  
(H < 180)  
**"S"** Standard venetian  
shutter (H < 180 cm)



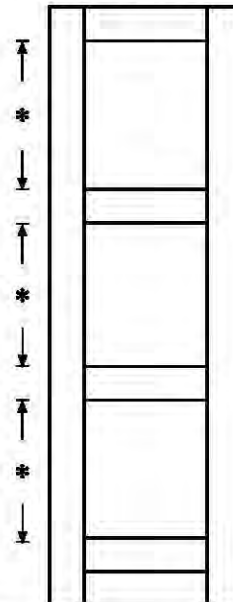
**"F"** Finestra con  
Traverso centrale in più  
(a richiesta H < 180)  
**"S"** Venetian shutter with an  
extra crosspiece (H < 180 cm)



**"PF"** Portafinestra  
con Traverso standard  
(H > 180)  
**"FD"** Standard french  
door (H > 180 cm)

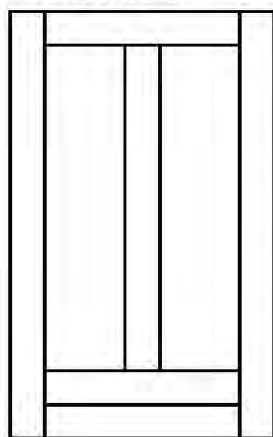


**"PF"** Portafinestra con  
2 Traversi centrali in più  
(a richiesta H > 180)  
**"FD"** French door with an extra  
crosspiece (H > 180 cm)

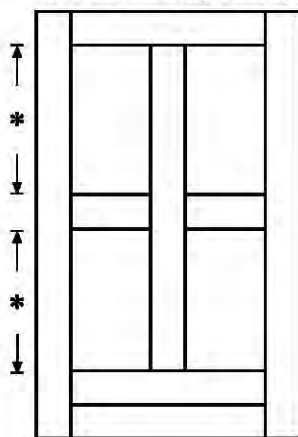


### CONFIGURAZIONE CON MONTANTI CENTRALI (a richiesta consigliata per ante con L > 80 cm) Central Stanchions Solutions (on request)

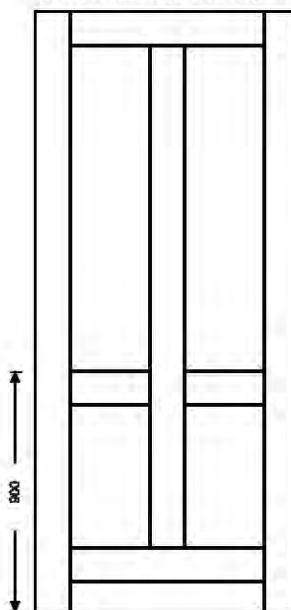
**"F"** Finestra con  
Montante centrale  
(a richiesta) (H < 180)  
**"S"** Venetian shutter with central  
stanchion (H < 180 cm)



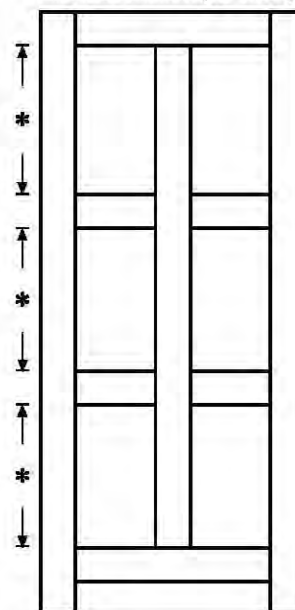
**"F"** Finestra con Traverso  
in più e Montante centrale  
(a richiesta) (H > 180)  
**"S"** Venetian shutter with an extra crosspiece  
and an extra stanchion (H > 180 cm)



**"PF"** Portafinestra con  
Traverso e Montante  
centrale (a richiesta)  
**"FD"** Standard French Door with  
an extra stanchion (H > 180 cm)



**"PF"** Portafinestra con  
2 Traversi in più e Montante  
centrale (a richiesta) (H > 180)  
**"FD"** French door with an extra crosspiece  
and an extra stanchion (H > 180 cm)



\* = Specchiature suddivise in parti uguali o con altezze diverse a richiesta.  
\* = All squarings are equal both horizontally and vertically. Can be changed on request.

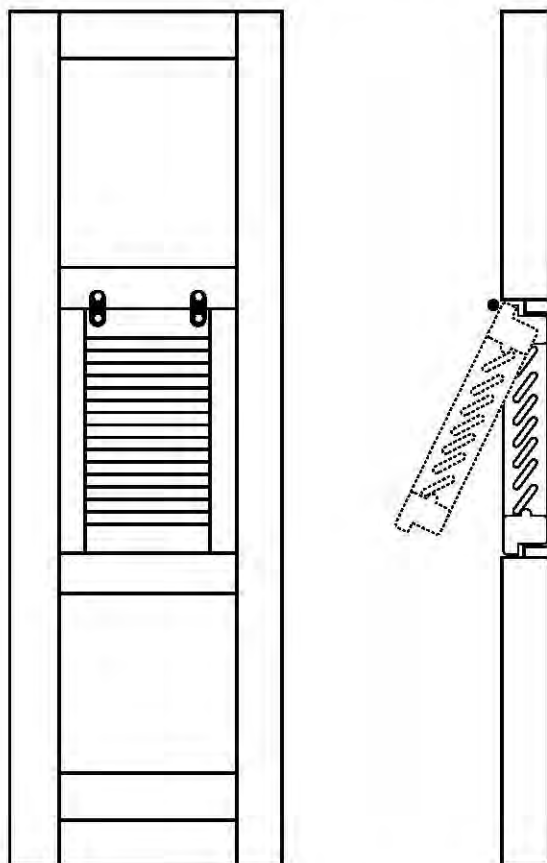
**Sportelli apribili**

**PORTAFINESTRA**  
con sportellino a filo montante

**FRENCH DOOR**

*Door in flat line with the sash*

**Tipo (A)**  
*Model (A)*



**Tipo (A)**  
*Model (A)*

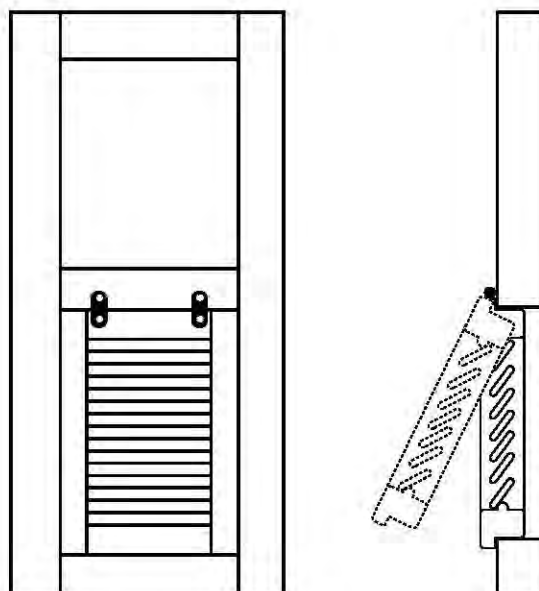


**FINESTRA**  
con sportellino a sporgere in battuta  
(sovrapposto)

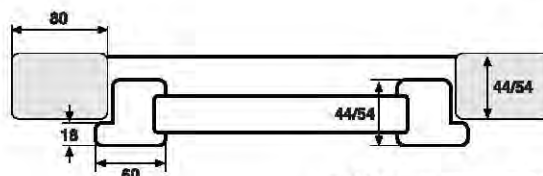
**SHUTTER**

*Door with wings on the sash*

**Tipo (B)**  
*Model (B)*

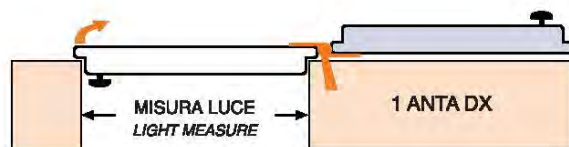


**Tipo (B)**  
*Model (B)*

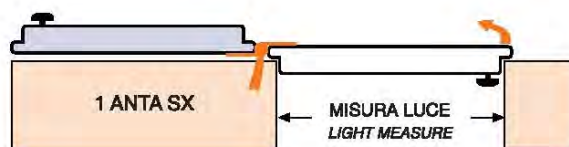


*N.B.: Le misure sono espresse in millimetri.  
N.B.: All measures are expressed in millimeters.*

## SOLUZIONI APERTURA STANDARD 1-2 ANTE



**COD. APERTURA 1-01**



**COD. APERTURA 1-02**



**COD. APERTURA 2-01**



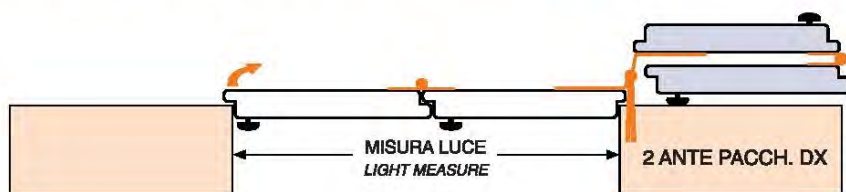
**COD. APERTURA 2-02**

☛ Aste di manovra

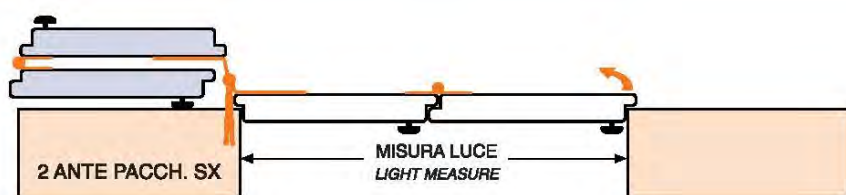


**Sistemi di apertura**

**LIBRO ESTERNO 2 ANTE** (2 wing folding outside)

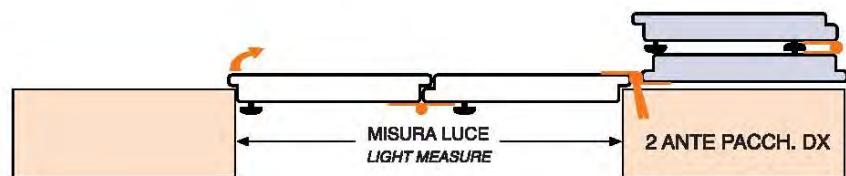


**COD. APERTURA 2-03**

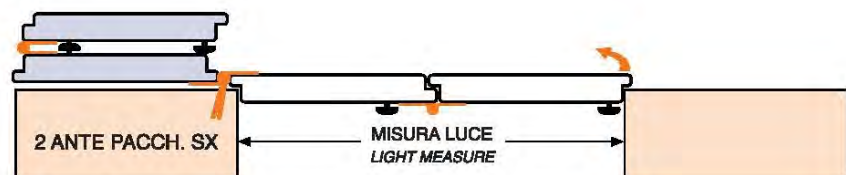


**COD. APERTURA 2-04**

**LIBRO INTERNO 2 ANTE** (2 wing folding outside)



**COD. APERTURA 2-05**

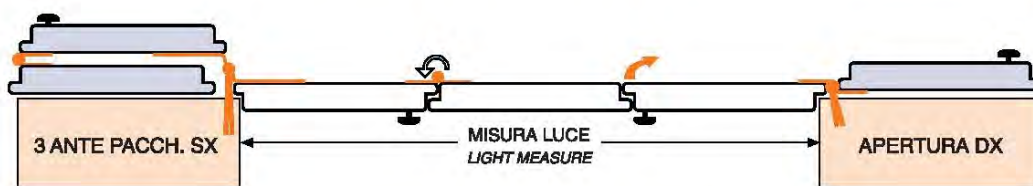


**COD. APERTURA 2-06**

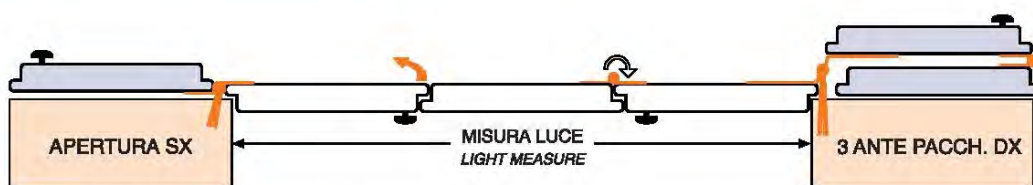
☛ Aste di manovra

**Sistemi di apertura**

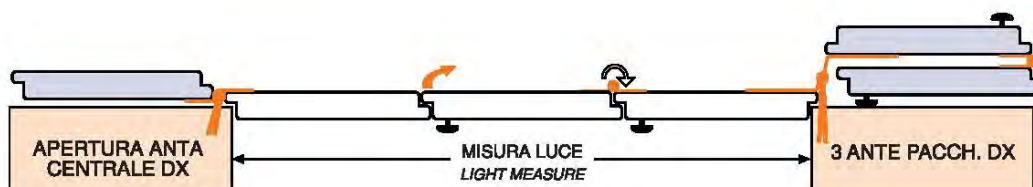
**LIBRO ESTERNO 3 ANTE** (3 wing folding outside)



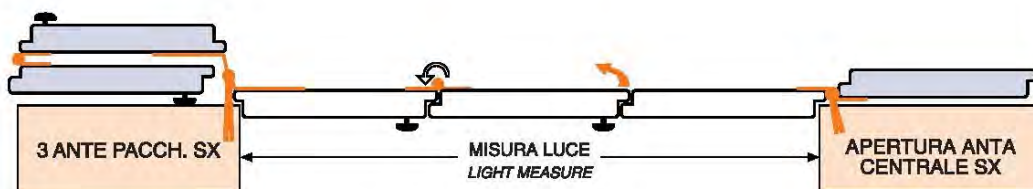
**COD. APERTURA 3-01**



**COD. APERTURA 3-02**



**COD. APERTURA 3-03**

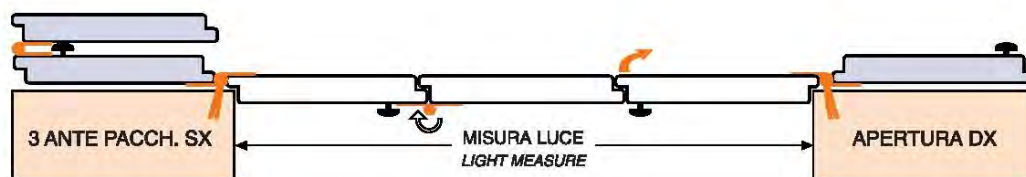


**COD. APERTURA 3-04**

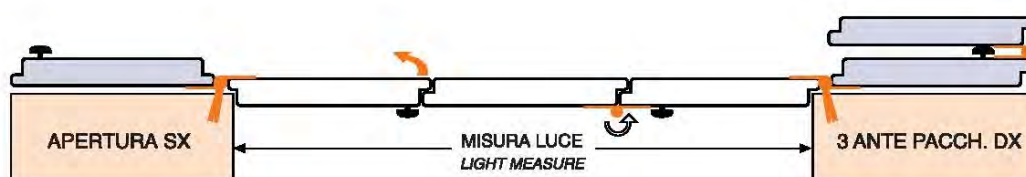
⬇ Aste di manovra

**Sistemi di apertura**

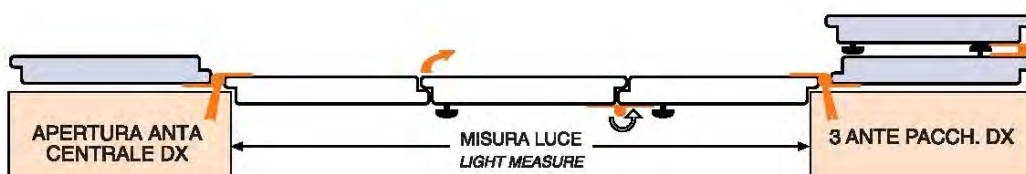
**LIBRO INTERNO 3 ANTE** (3 wing folding inside)



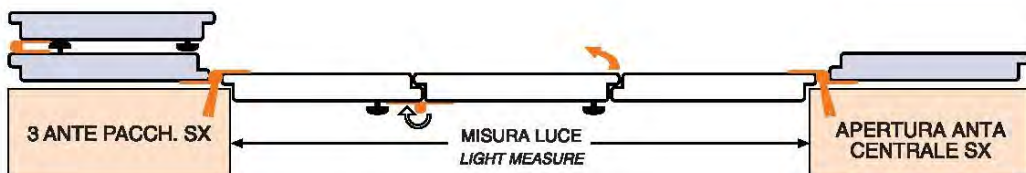
**COD. APERTURA 3-05**



**COD. APERTURA 3-06**



**COD. APERTURA 3-07**

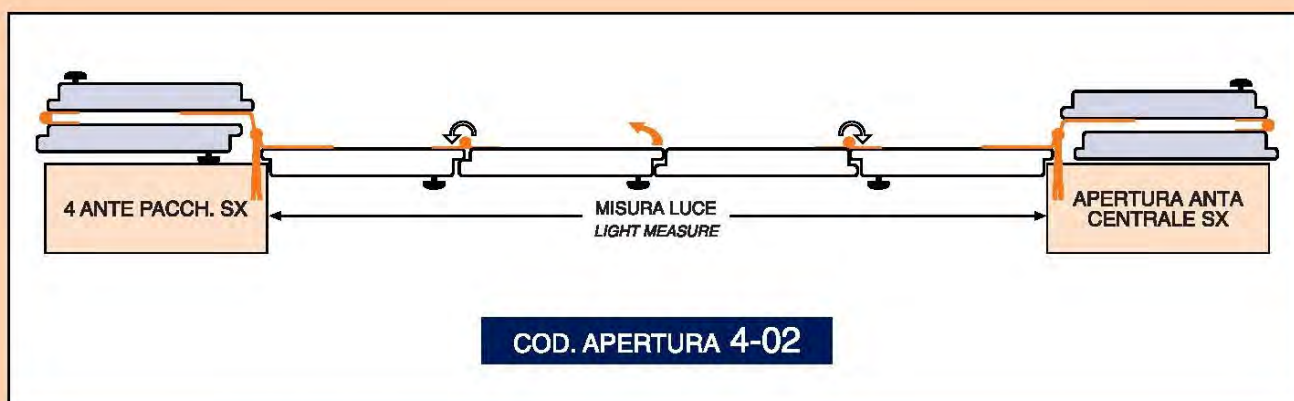
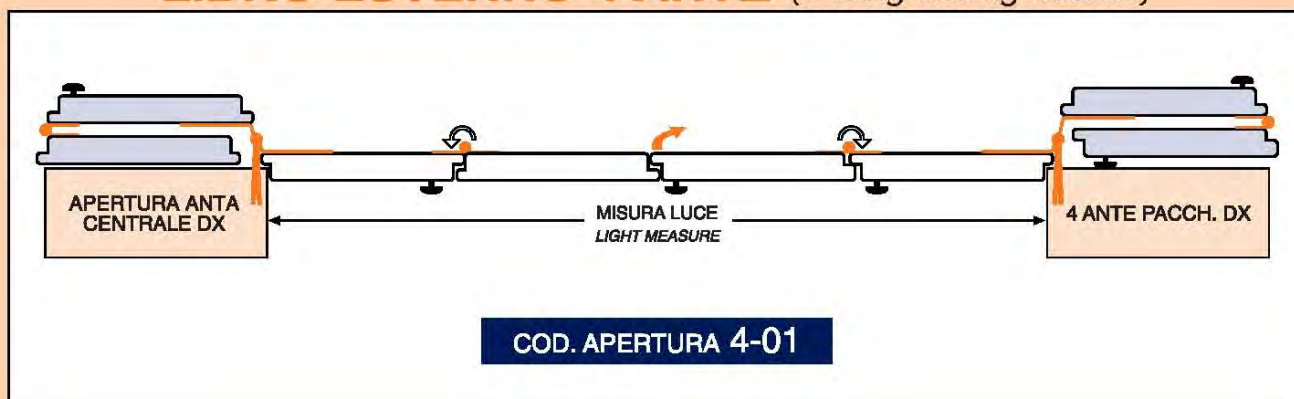


**COD. APERTURA 3-08**

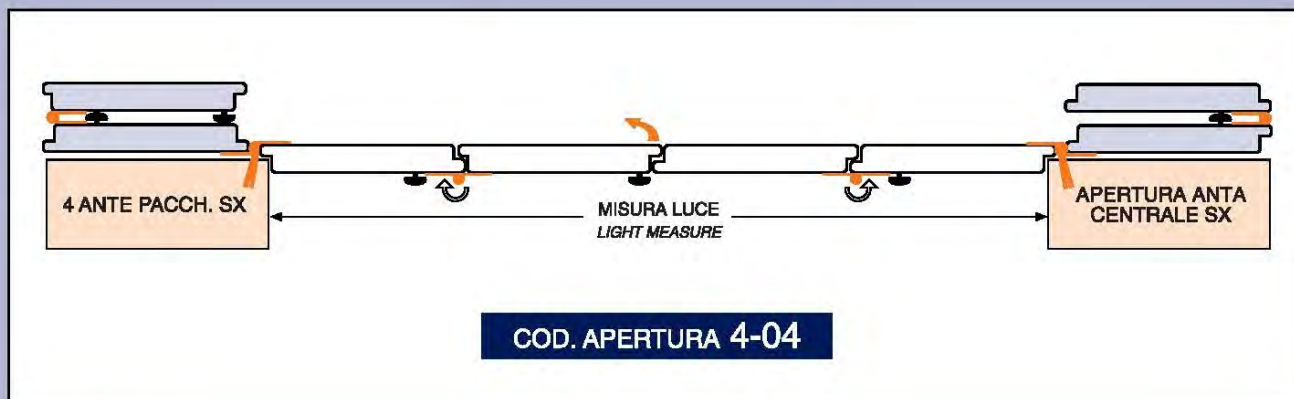
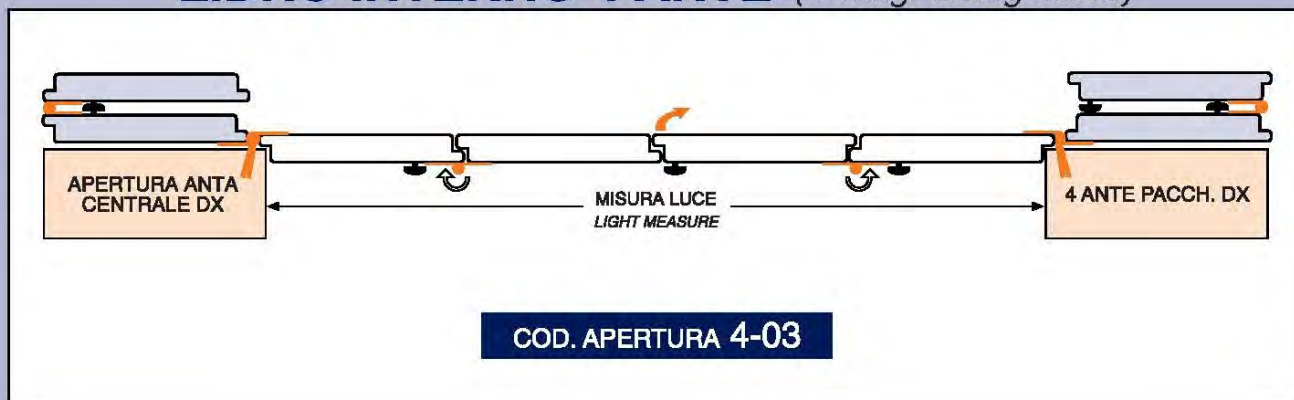
☛ Aste di manovra

**Sistemi di apertura**

**LIBRO ESTERNO 4 ANTE** (4 wing folding outside)



**LIBRO INTERNO 4 ANTE** (4 wing folding inside)

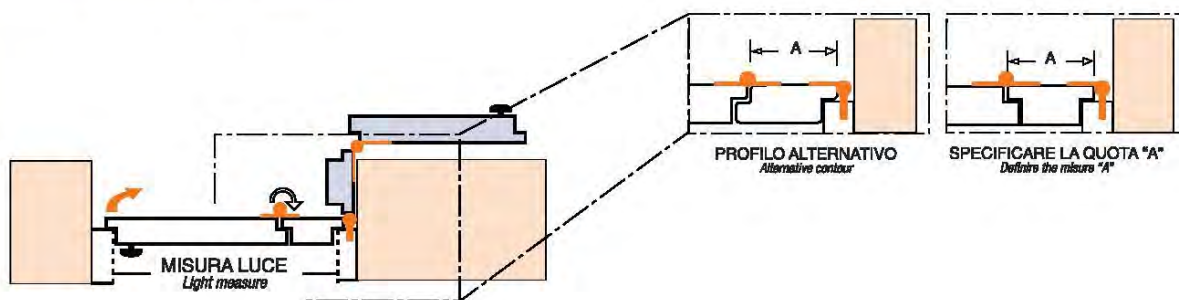


☛ Aste di manovra

# Sistemi di apertura su spalletta

## 1 - ANTA + 1 SPALLETTA DX

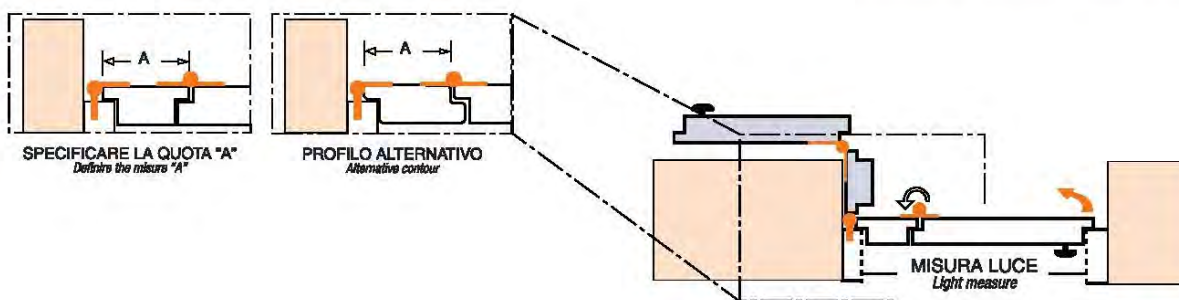
1- shutters/blinds + 1 wing



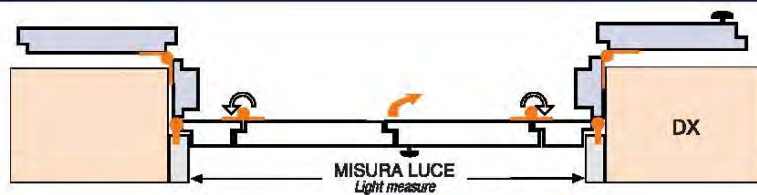
**COD. APERTURA 1-10**

## 1 - ANTA + 1 SPALLETTA SX

1- shutters/blinds + 1 wing



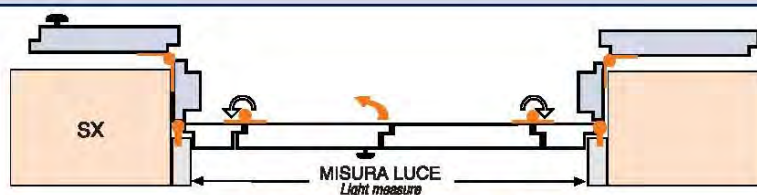
**COD. APERTURA 1-12**



2 - ANTE +  
2 SPALLETTA DX  
2- shutters/blinds +  
1 wings

**COD. APERTURA 2-11**

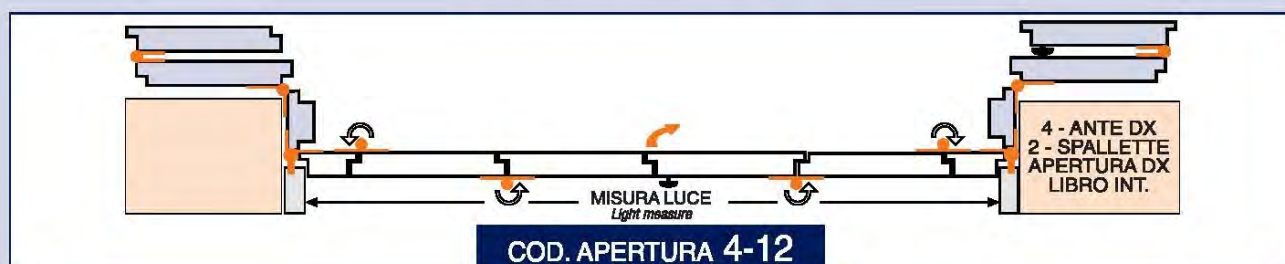
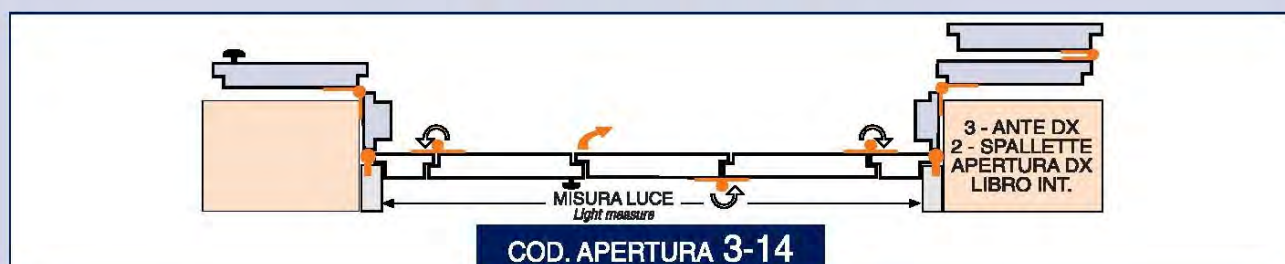
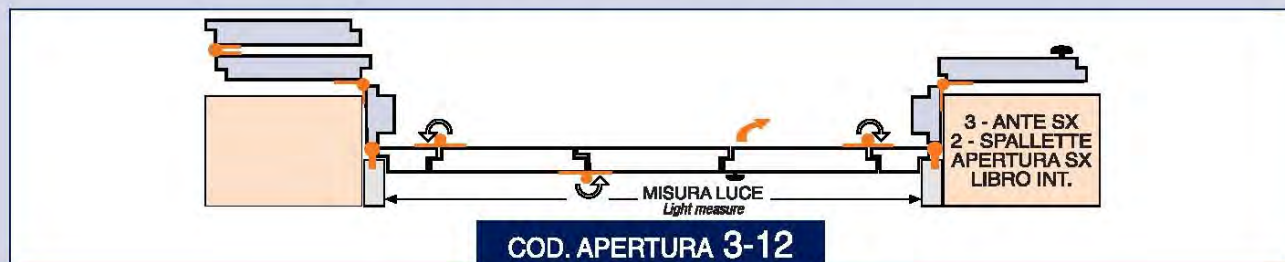
2 - ANTE +  
2 SPALLETTA SX  
2- shutters/blinds +  
1 wings



**COD. APERTURA 2-12**

☛ Aste di manovra

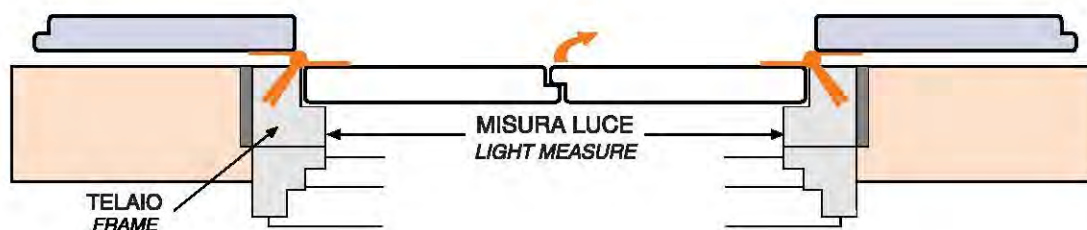
**Sistemi di apertura su spalletta**



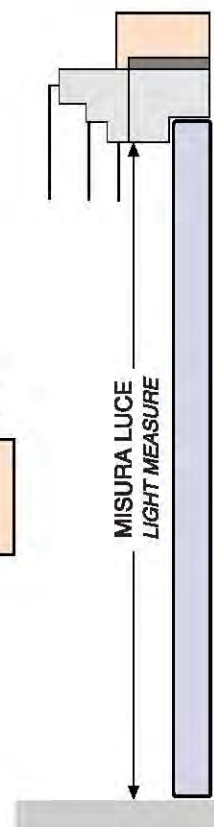
## Soluzioni montaggio con Monoblocco/Imbotte e a 3 Battute

### TIPO "SENZA BATTUTA" SU IMBOTTE - TELAIO) TYPE "WITHOUT STRUCK" ON WOOD FRAME

SEZIONE ORIZZONTALE  
HORIZONTAL CROSS SECTION



SEZIONE VERTICALE  
VERTICAL CROSS SECTION

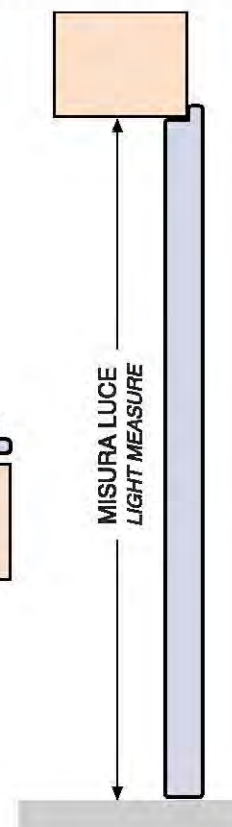


### TIPO "TRE LATI" A VISTA FACCIATA A MURO/LEGNO TYPE "THREE SIDES"

SEZIONE ORIZZONTALE  
HORIZONTAL CROSS SECTION



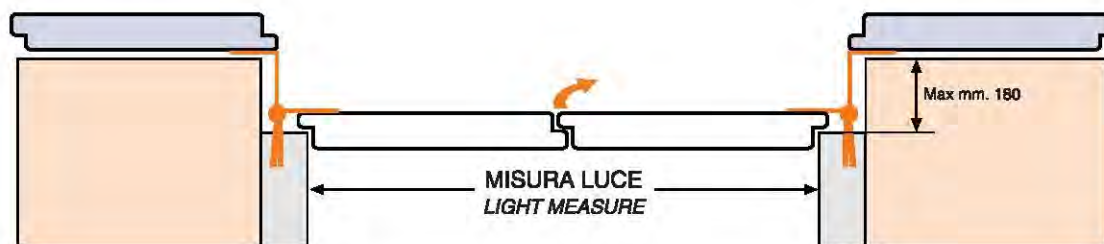
SEZIONE VERTICALE  
VERTICAL CROSS SECTION



## Soluzioni montaggio a 3 Battute a Sbalzo e a 4 Battute

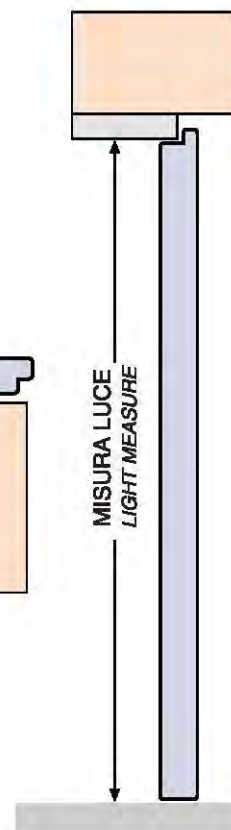
### TIPO "TRE LATI" A SBALZO (SU TELAIO) TYPE "THREE SIDES" SBALZO

SEZIONE ORIZZONTALE  
HORIZONTAL CROSS SECTION



Disponibile con sbalzo Max mm. 180

SEZIONE VERTICALE  
VERTICAL CROSS SECTION

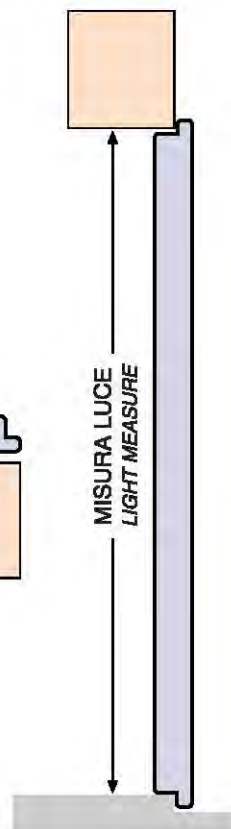


### TIPO "QUATTRO LATI" A VISTA FACCIATA (MURO O LEGNO) TYPE "FOUR SIDES" (OR WALL OR WOOD FRAME)

SEZIONE ORIZZONTALE  
HORIZONTAL CROSS SECTION



SEZIONE VERTICALE  
VERTICAL CROSS SECTION



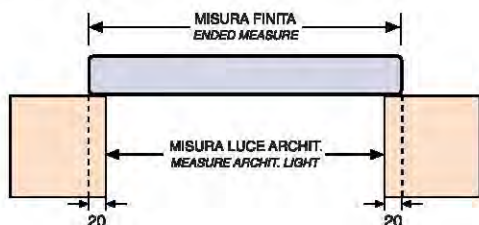


## Soluzioni montaggio Scorrevoli esterni

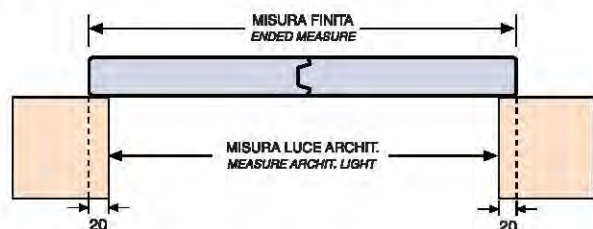
### TIPO "ANTE SCORREVOLI" TYPE "SLIDING SHUTTERS"

L 1 = Misure luce + mm. 4  
L 2 = Misure luce + mm. 4  
H = Misure luce + mm. 2

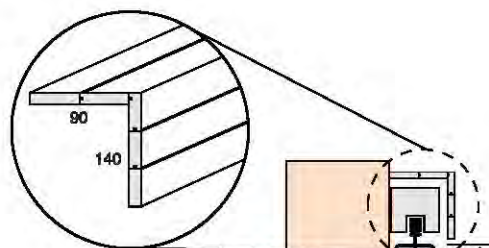
#### 1 ANTA 1 SHUTTER



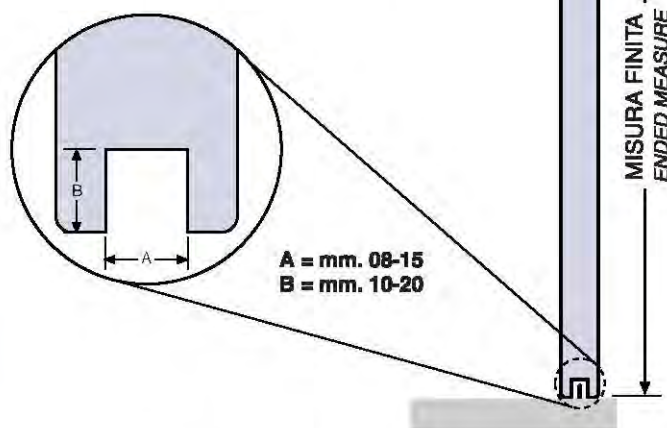
#### 2 ANTA 2 SHUTTER



SEZIONE ORIZZONTALE  
HORIZONTAL CROSS SECTION



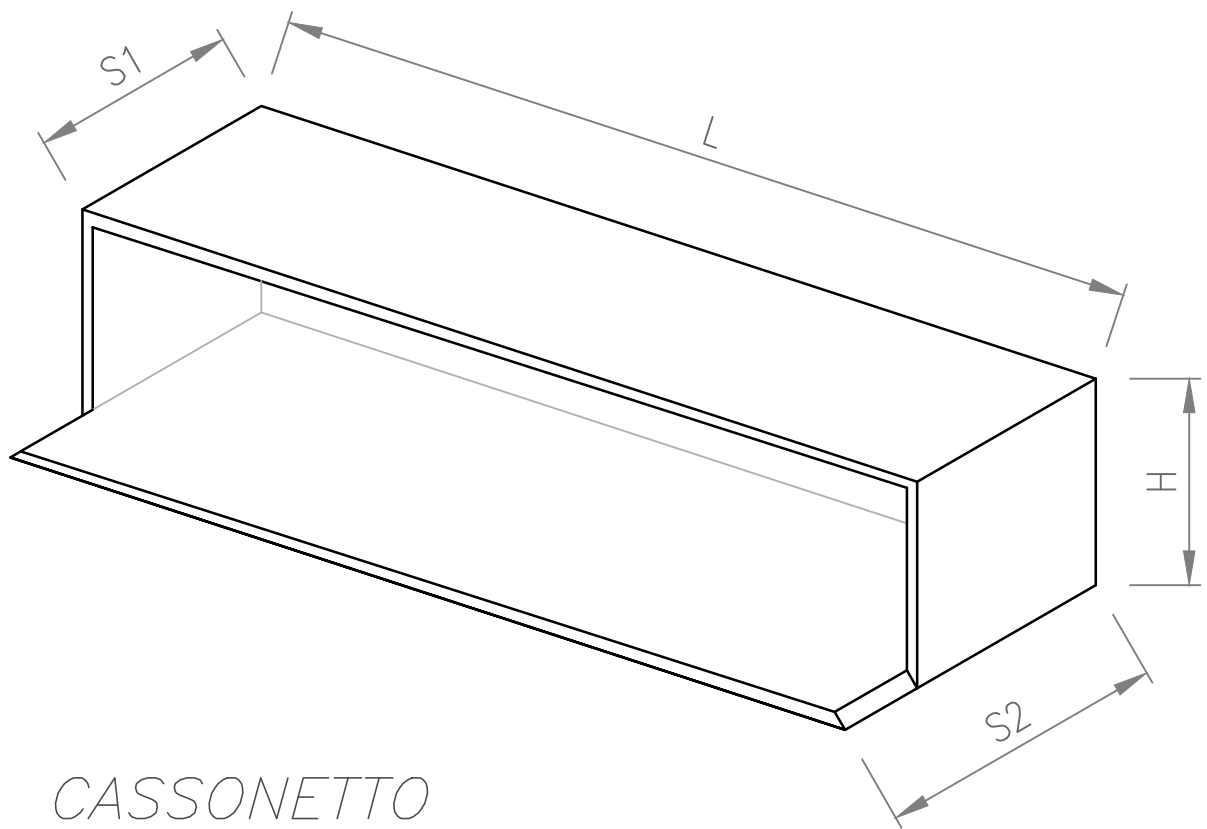
**MANTOVANA A RICHIESTA**  
Mantovana di copertura cavallo scorrevole  
dimensioni standard mm 90x140  
(lunghezza doppio della larghezza)



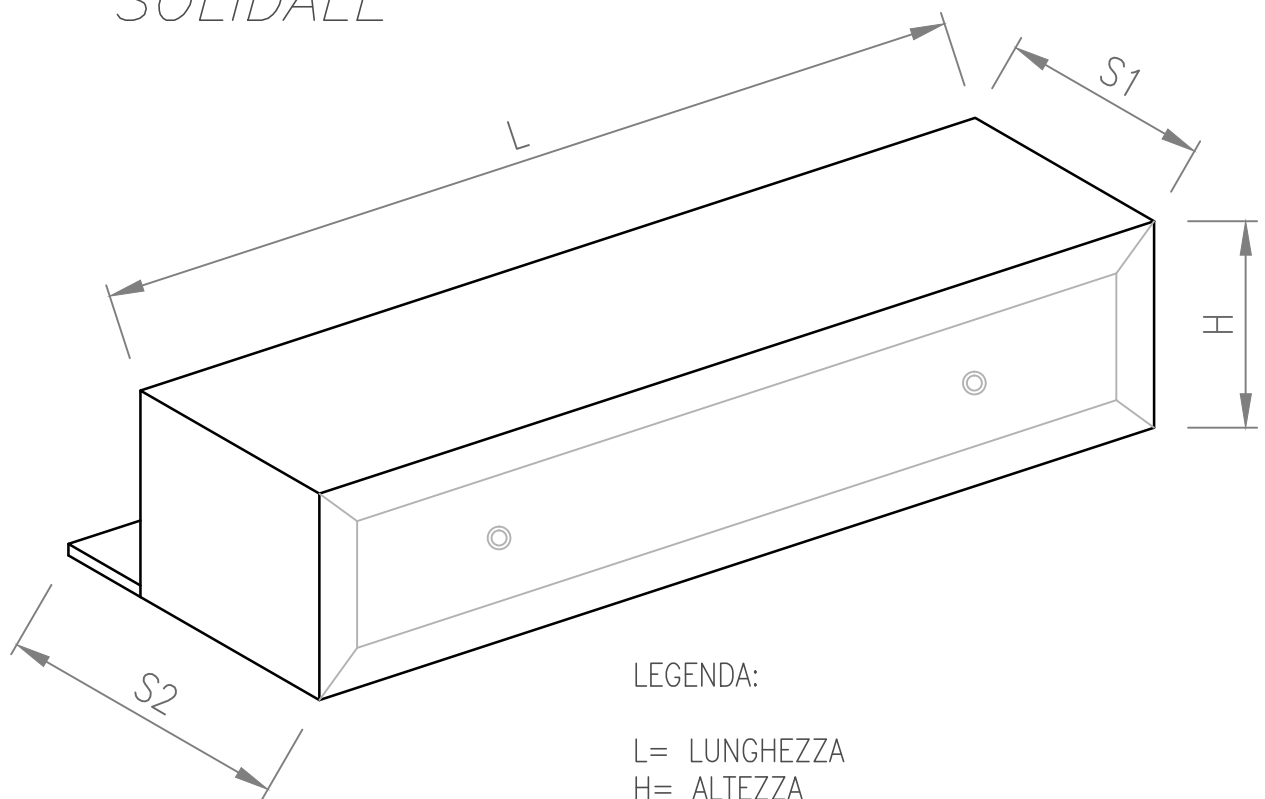
SEZIONE VERTICALE  
VERTICAL CROSS SECTION



# Cassonetti



*CASSONETTO  
CON CIELINO  
SOLIDALE*



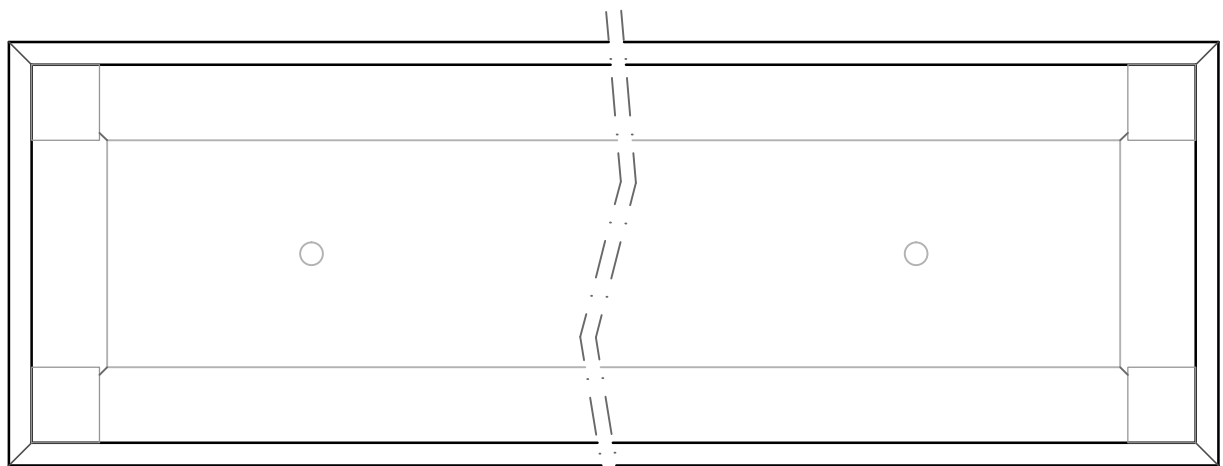
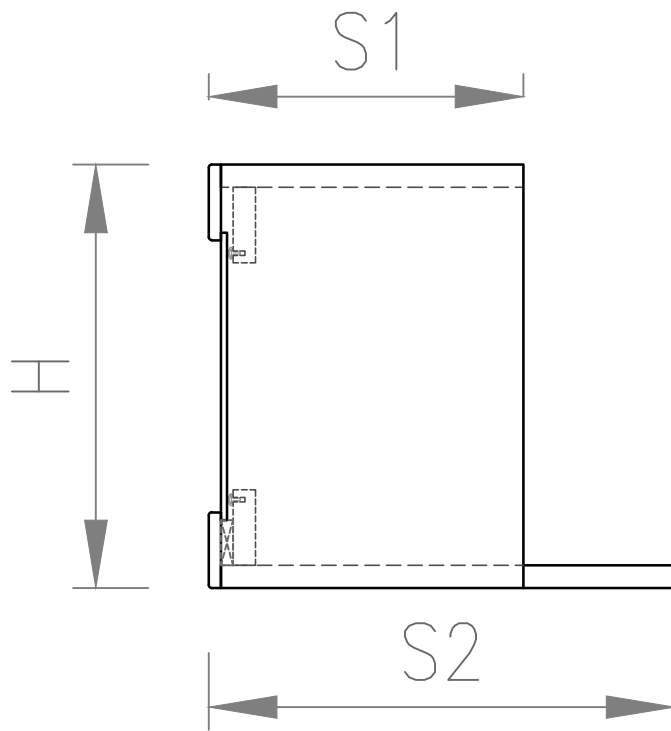
LEGENDA:

L= LUNGHEZZA

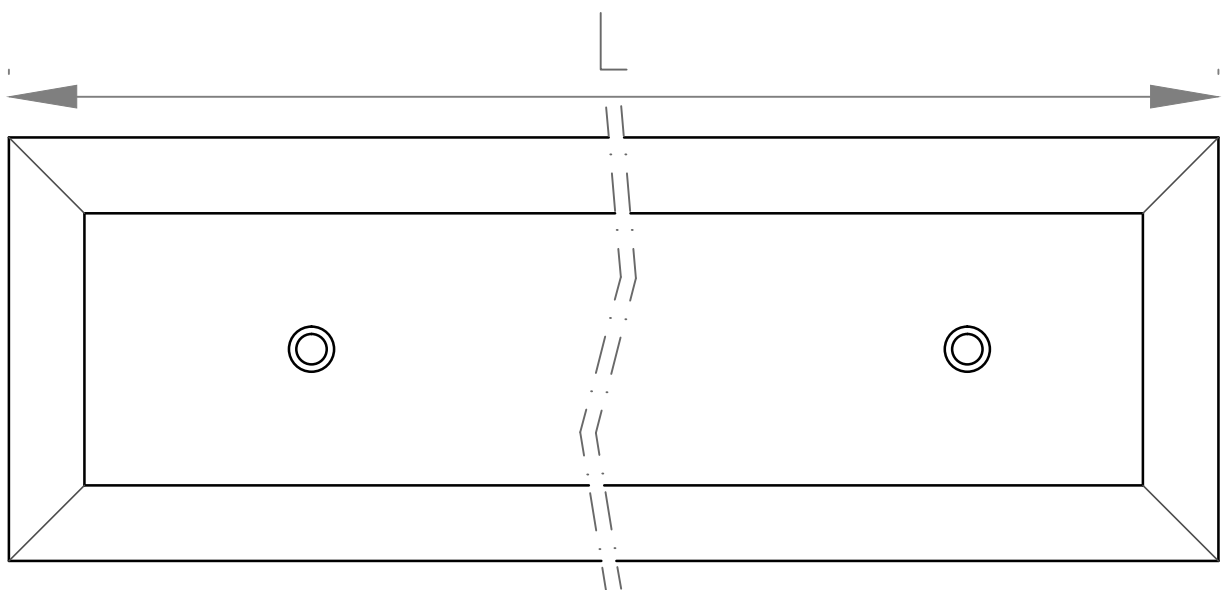
H= ALTEZZA

S1= FIANCO

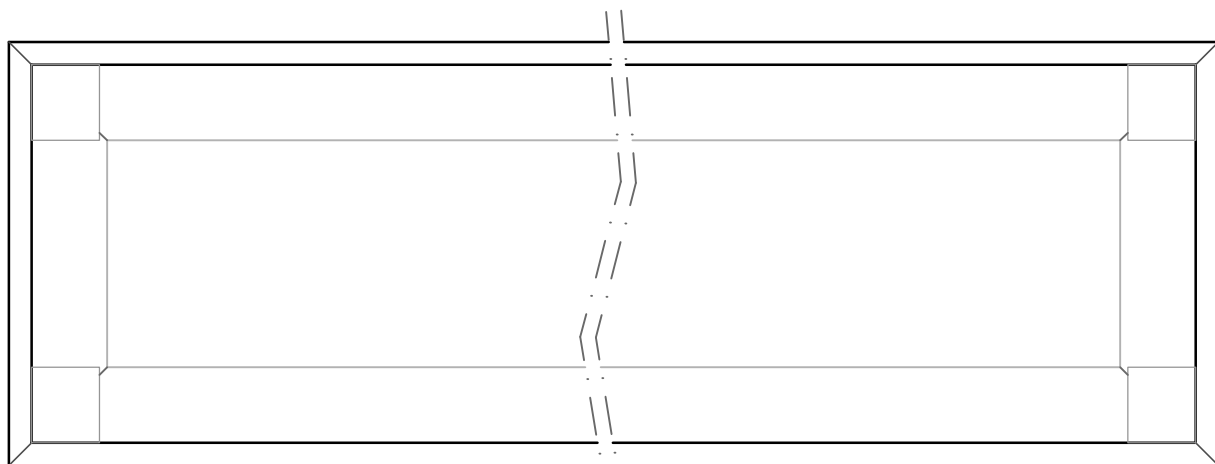
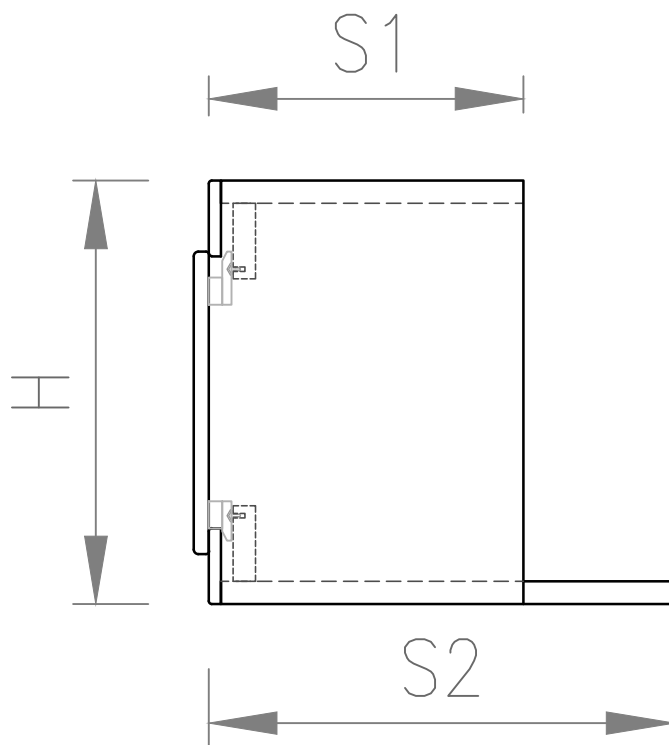
S2= SOTTOGOLA (CELINO SOLIDALE)



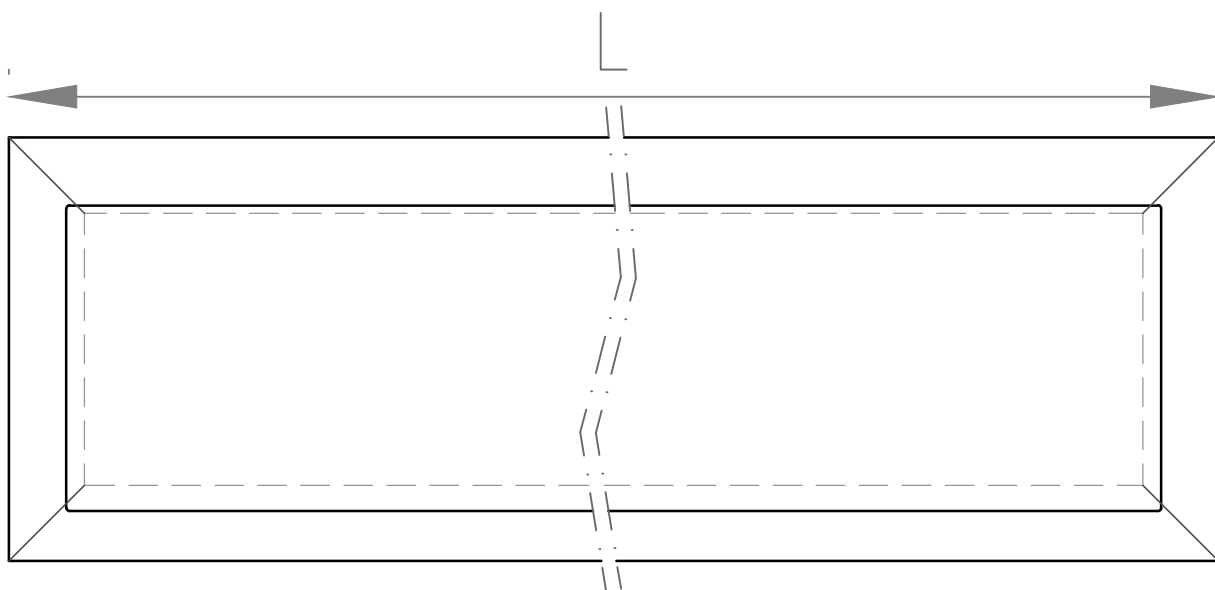
VISTA INTERNA CASSONETTO



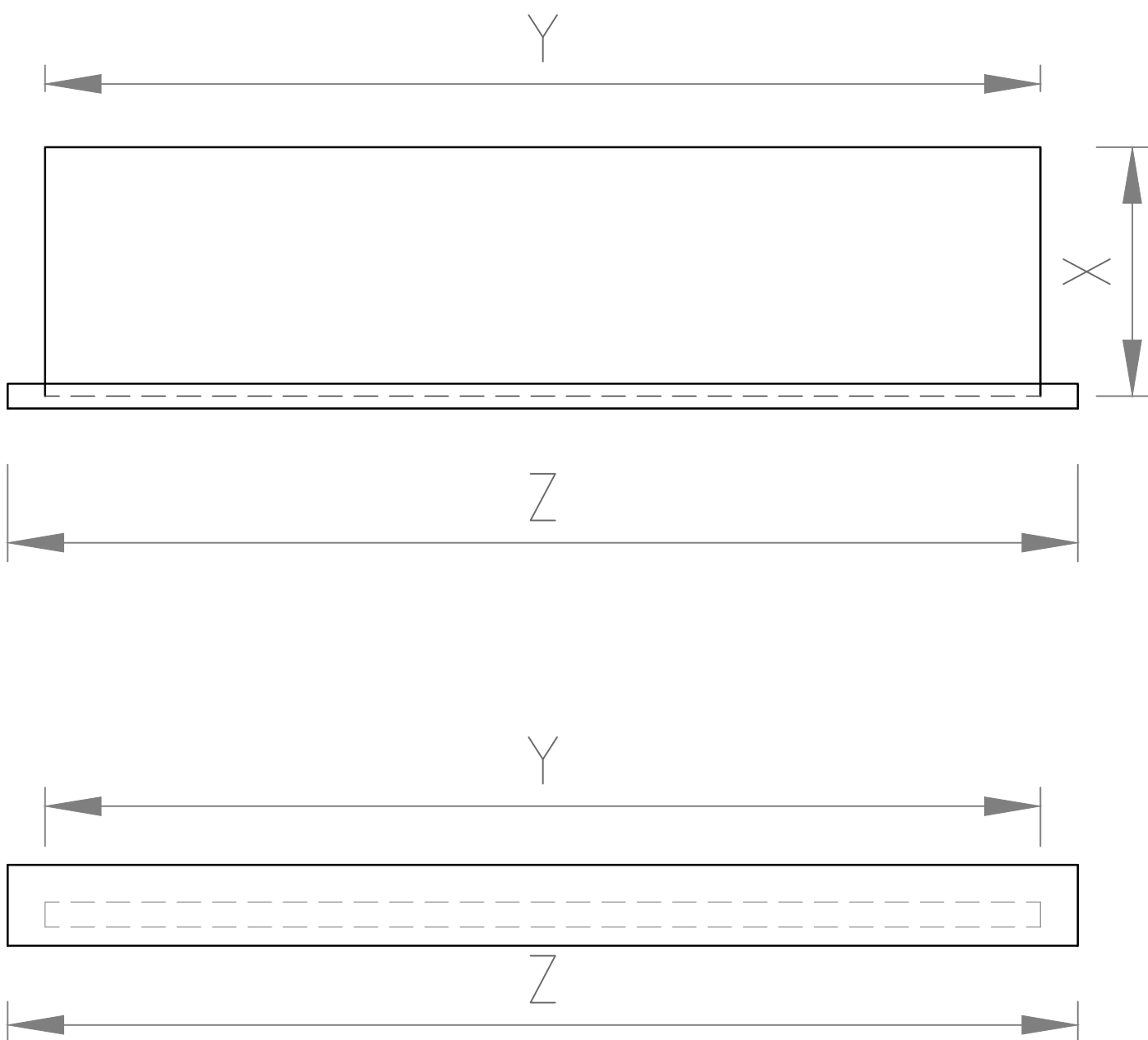
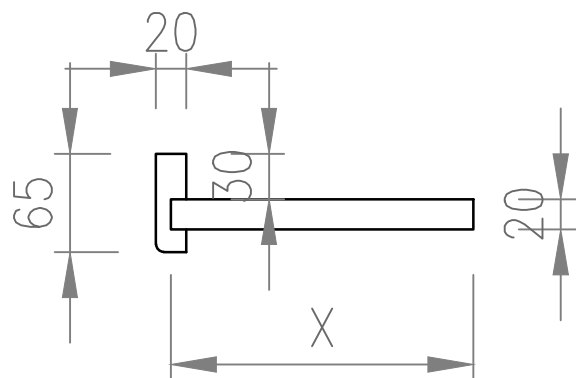
VISTA FRONTALE



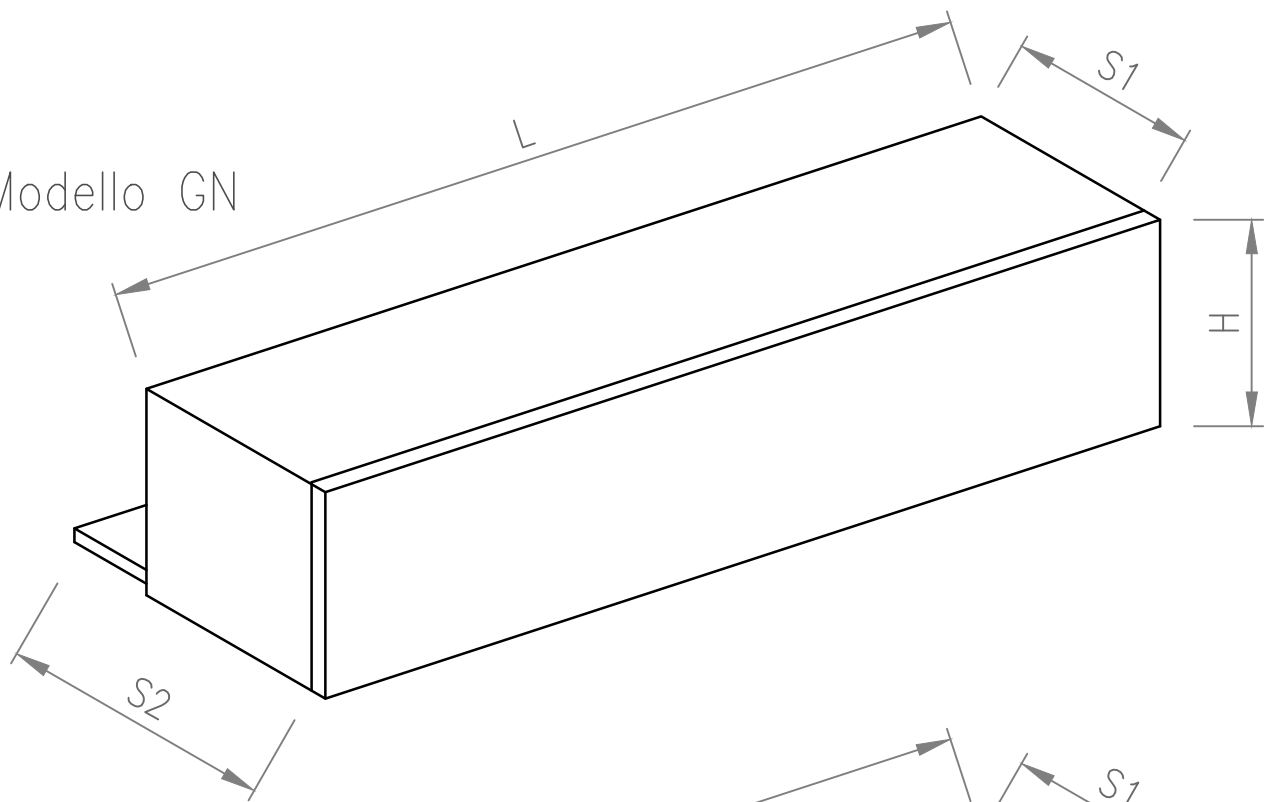
VISTA INTERNA CASSONETTO



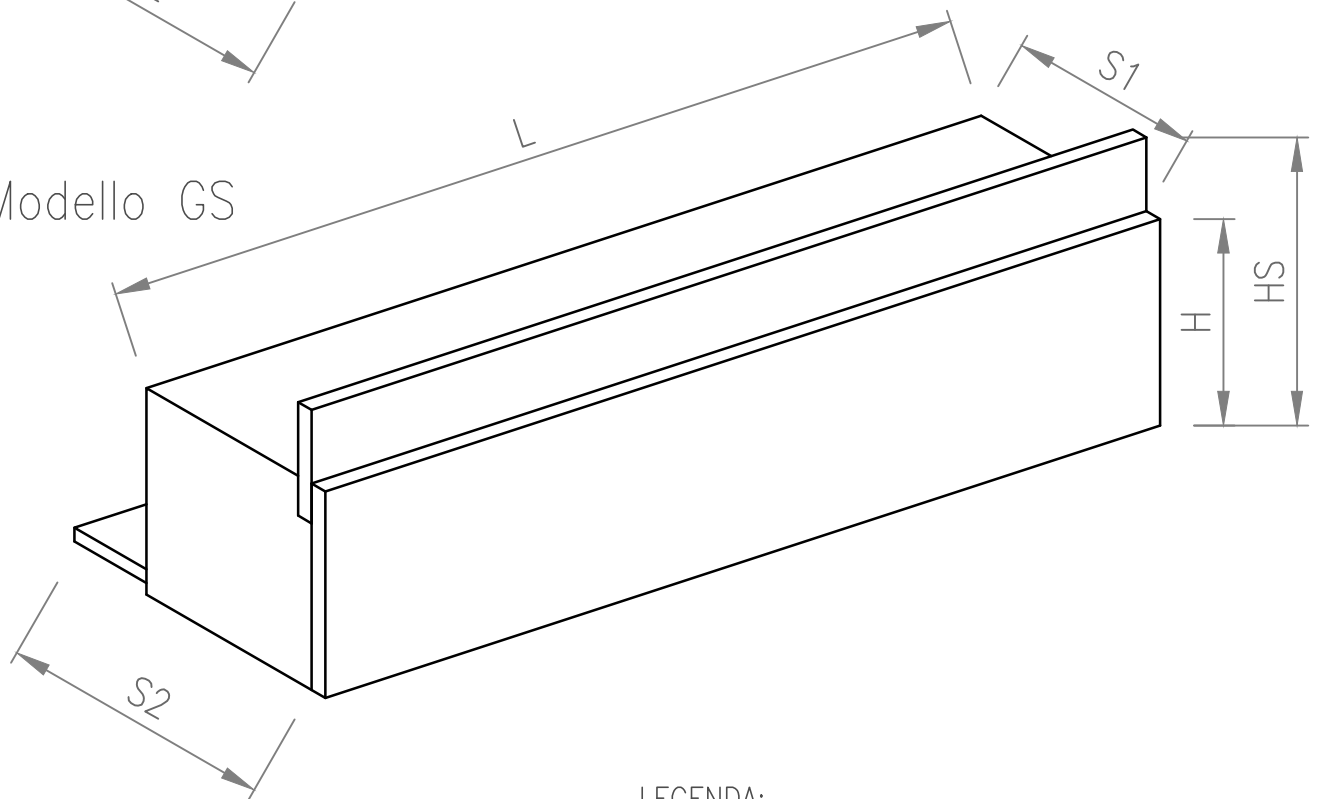
VISTA FRONTALE



Modello GN



Modello GS



LEGENDA:

L= LUNGHEZZA

H= ALTEZZA

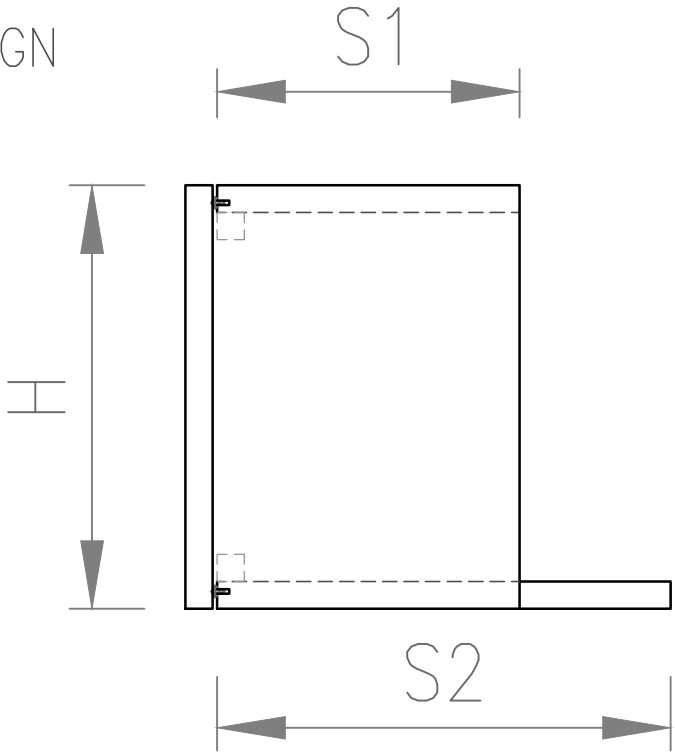
HS= ALTEZZA A SOFFITTO

S1= FIANCO

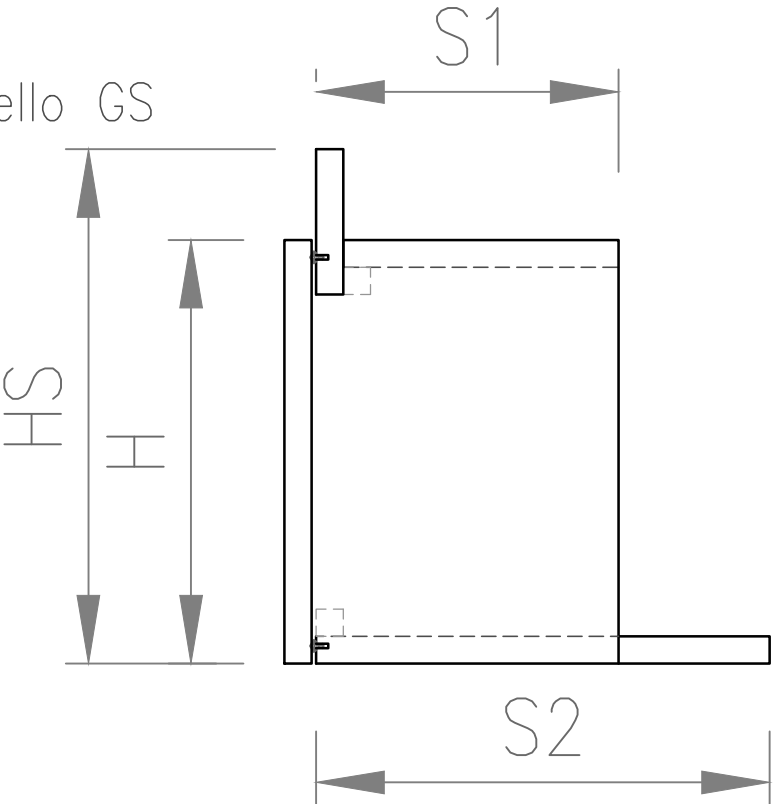
S2= SOTTOGOLA (CELINO SOLIDALE)



Modello GN



Modello GS

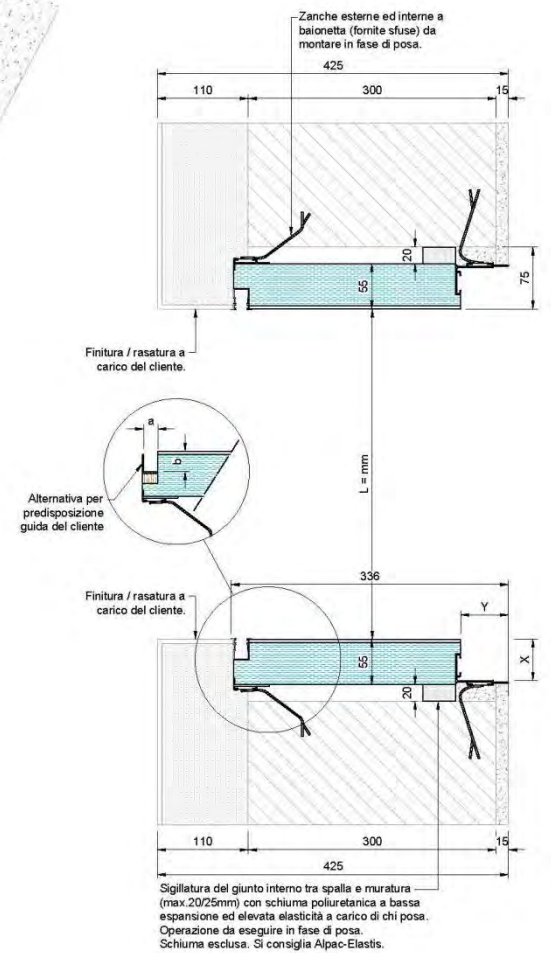
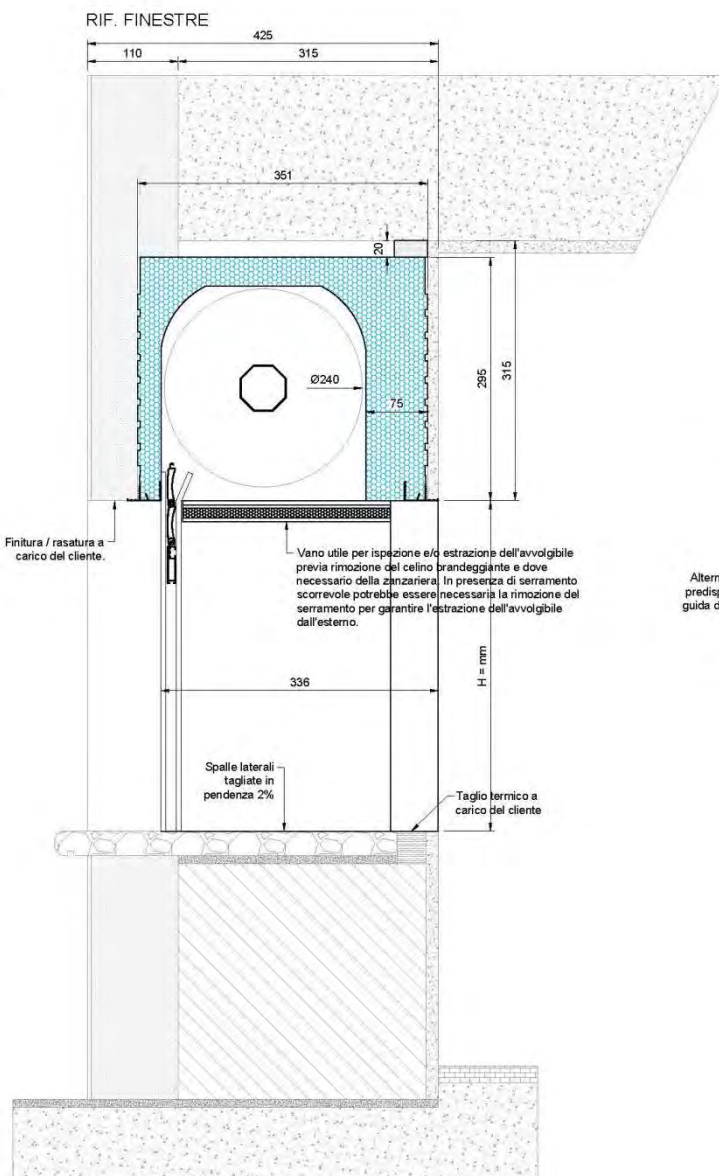
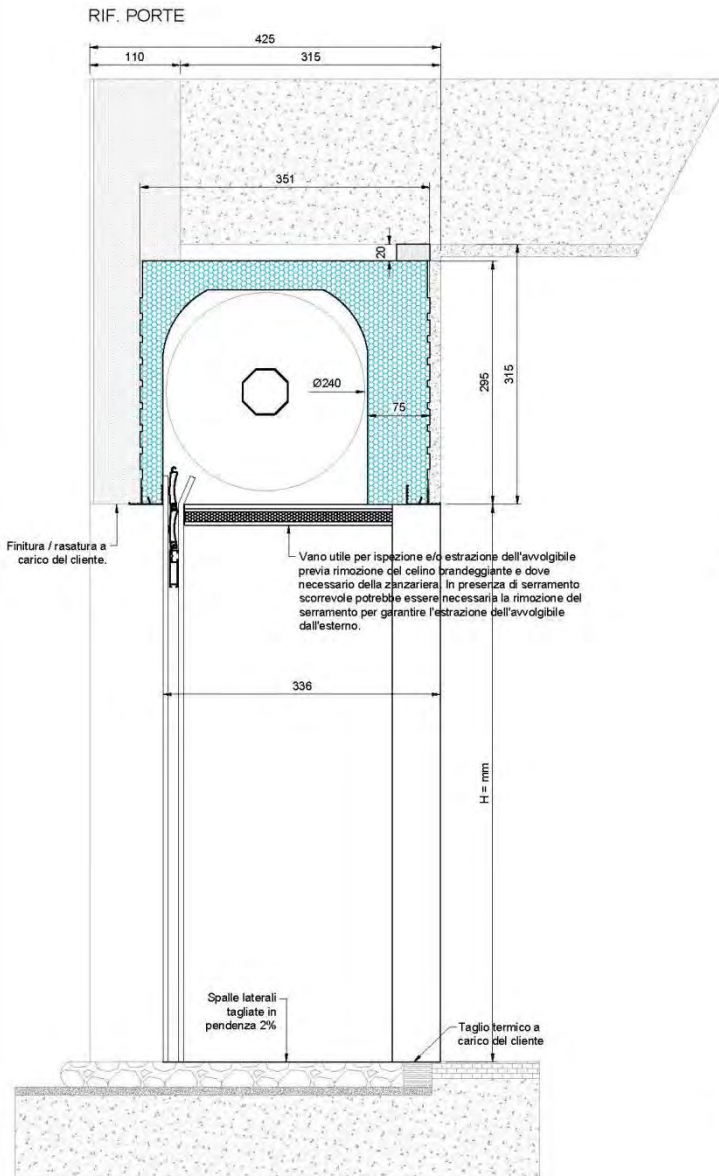




# CASSONETTI MONOBLOCCO ALPAC

OGGETTO:

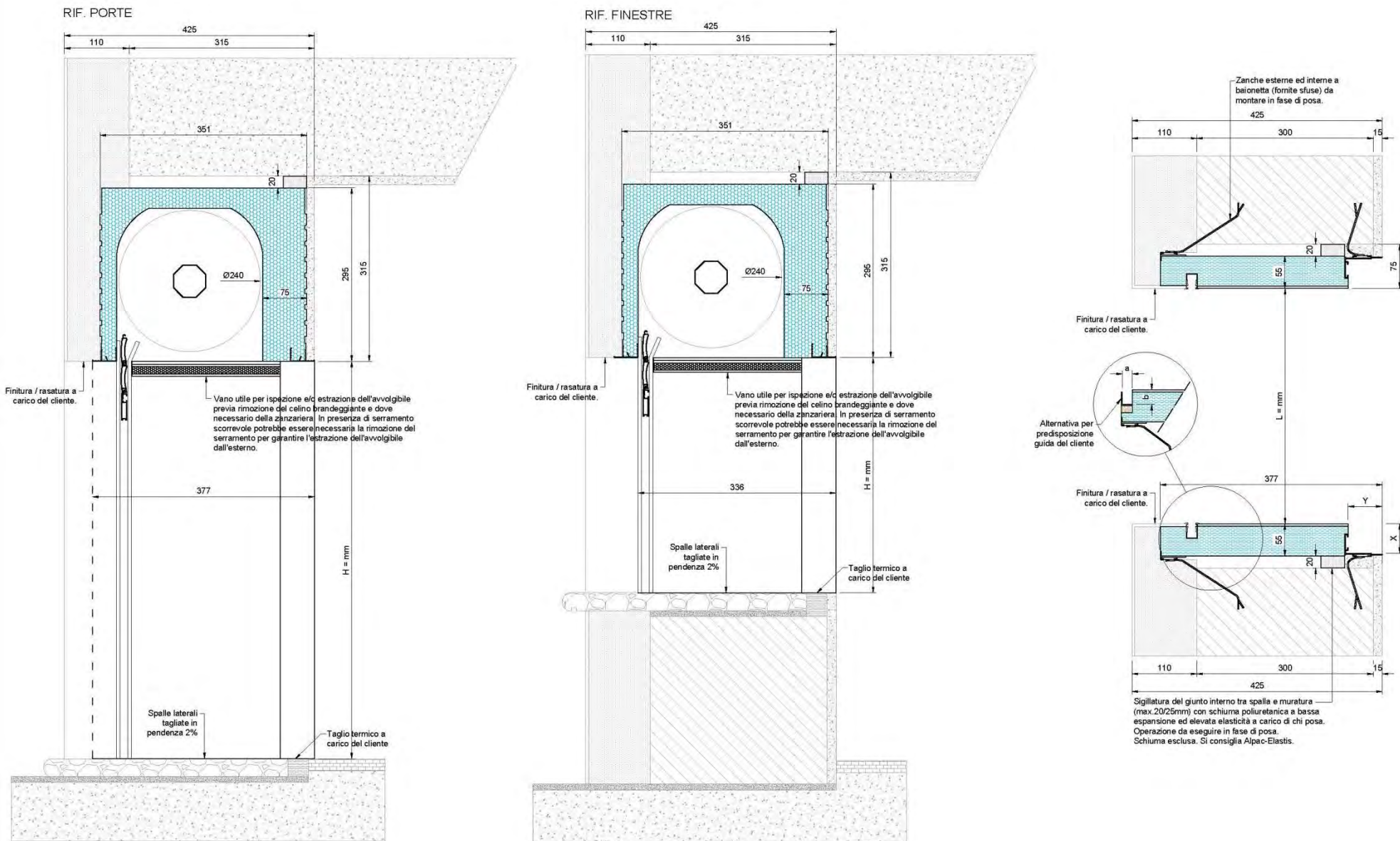
Monoblocco con spalla tipo "THERMO" spessore 55mm versione ECO 55 (fino guida) con controtelaio a taglio termico con alluminio estruso



 <p>italian windows design</p>	Data: 09.04.2018	Profilo:	Dis: <b>1</b> File: Cass_Mon_Alpac-MT	
	Rev: 00	Data: *		<b>CASSONETTI MONOBLOCCO Alpac</b>
	Scala: NON in SCALA			

OGGETTO:

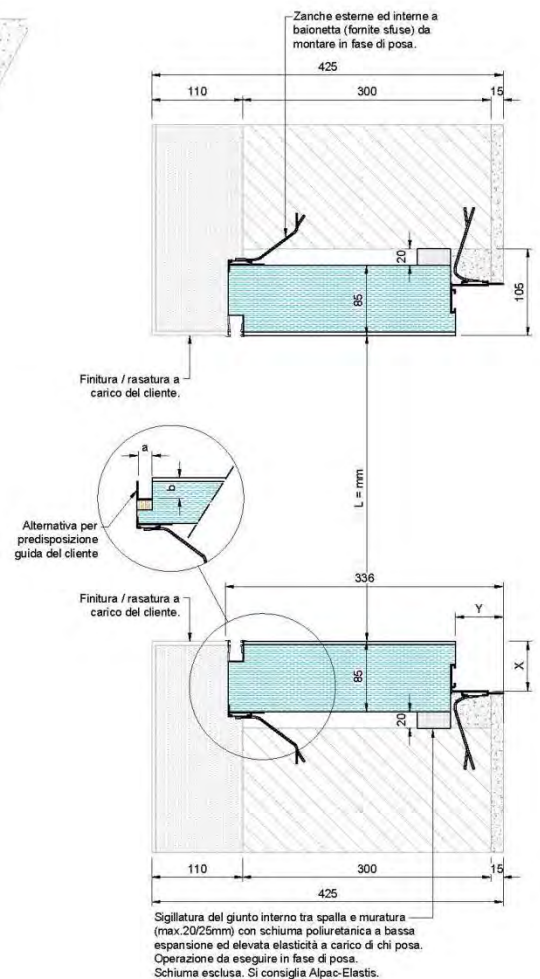
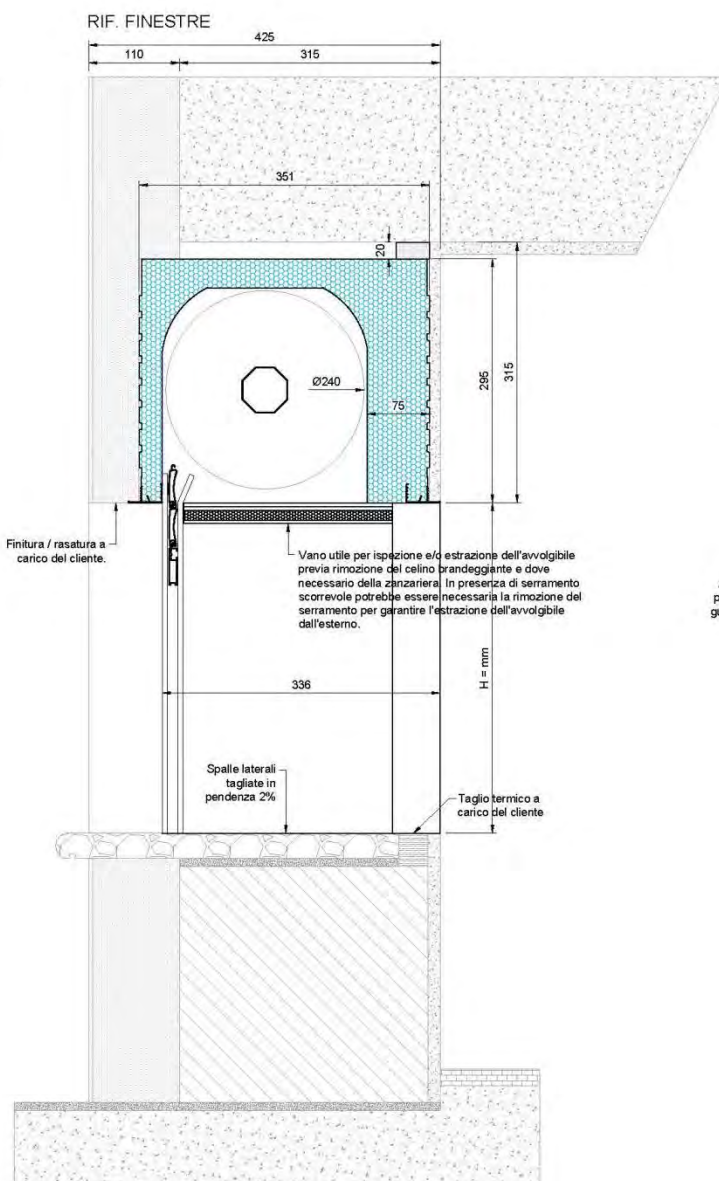
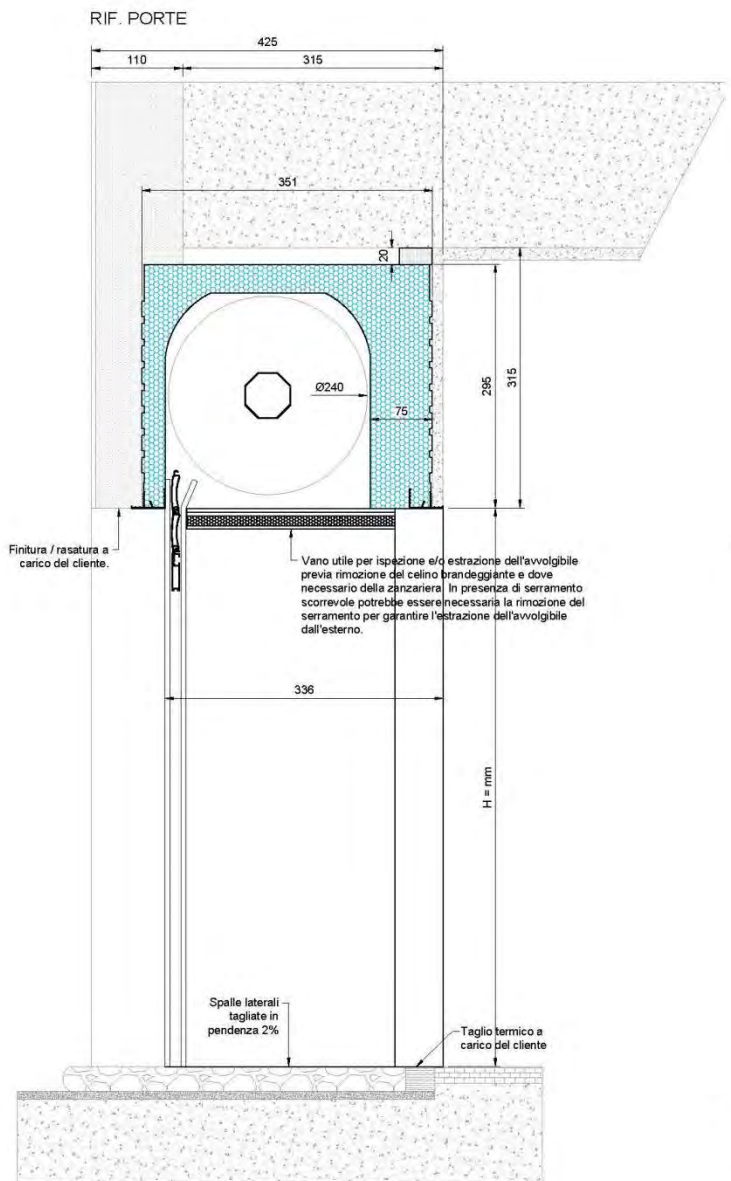
Monoblocco con spalla tipo "THERMO" spessore 55mm versione ECO PLUS 55 (oltre guida) con controtelaio a taglio termico con alluminio estruso



 <p>italian windows design</p>	Data: <b>09.04.2018</b>		Profilo: <b>CASSONETTI MONOBLOCCO Alpac</b>	Dis: <b>2</b>
	Rev: <b>00</b>	Data: *		
	Scala: <b>NON in SCALA</b>			
				File: <b>Cass_Mon_Alpac-MT</b>

OGGETTO:

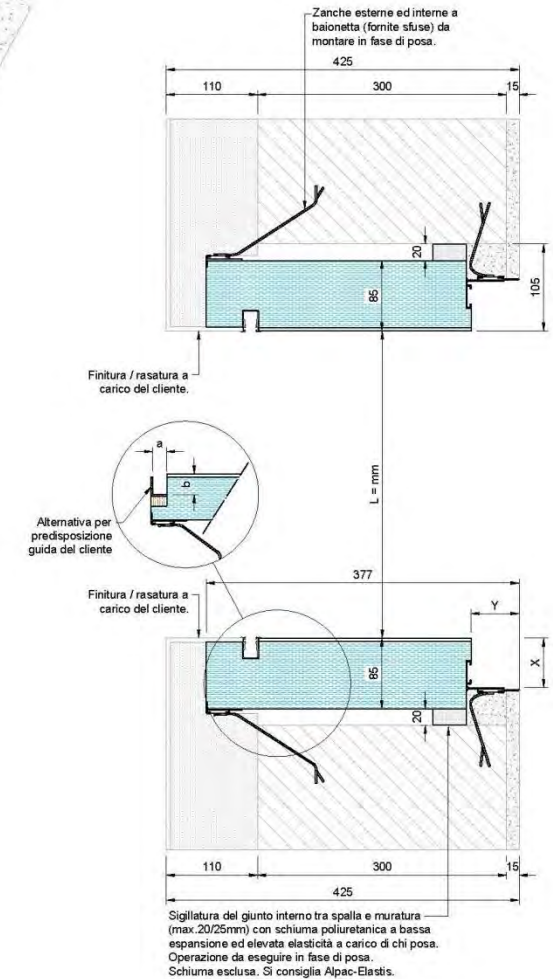
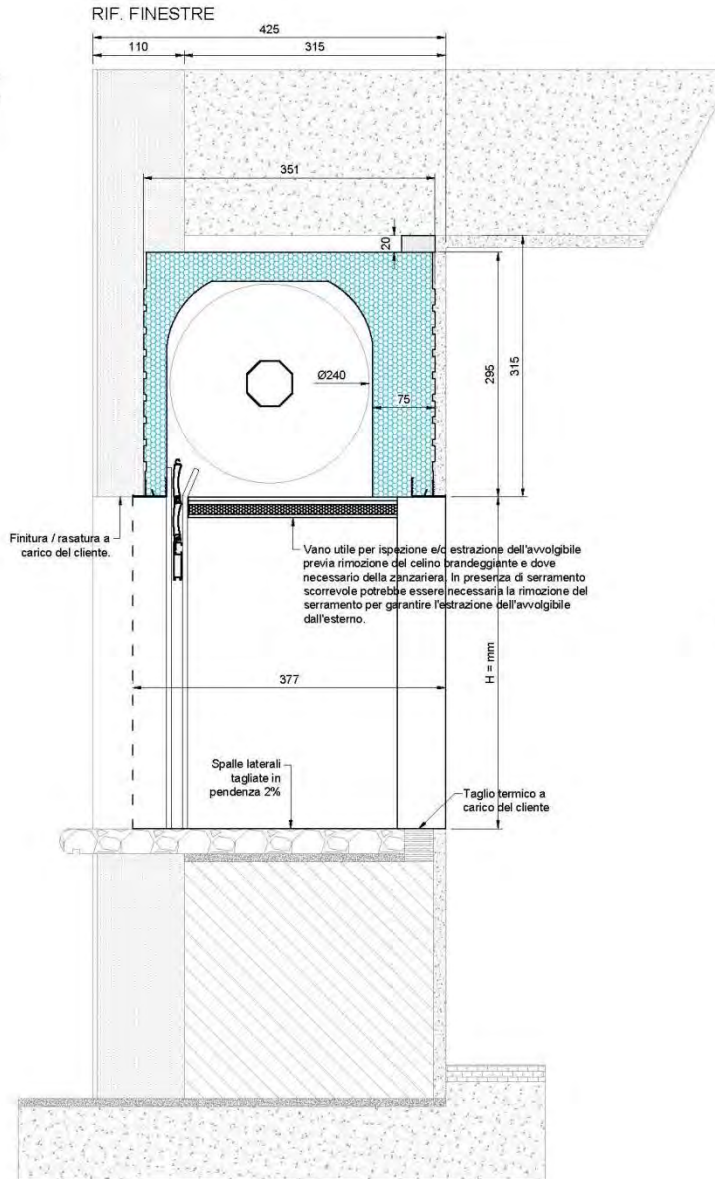
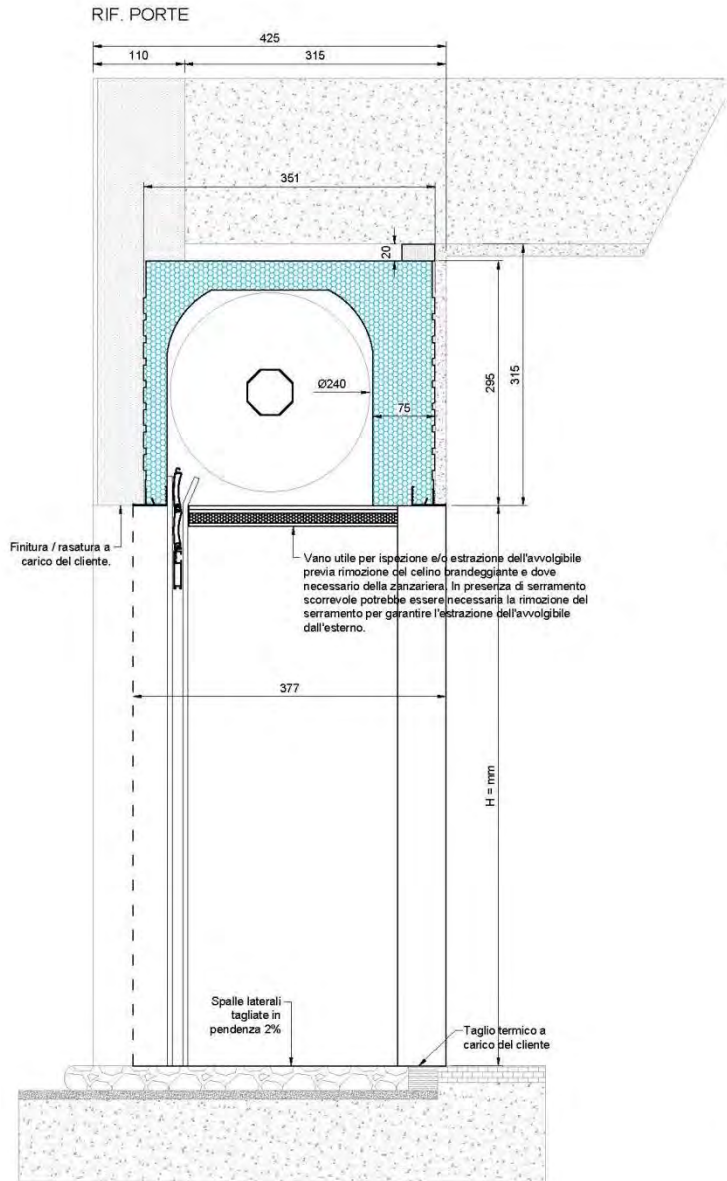
Monoblocco con spalla tipo "THERMO MAX" spessore 85mm versione ECO 85 (fino guida) con controtelaio a taglio termico con alluminio estruso



 <p>italian windows design</p>	Data: 09.04.2018	Profilo:	<b>CASSONETTI MONOBLOCCO Alpac</b>	Dis: <b>3</b>
	Rev: 00	Data: *		File: Cass_Mon_Alpac-MT
	Scala: NON in SCALA			

OGGETTO:

Monoblocco con spalla tipo "THERMO MAX" spessore 85mm versione ECO PLUS 85 (oltre guida) con controtelaio a taglio termico con alluminio estruso



Data: 09.04.2018  
 Rev: 00 Data: \*  
 Scala: NON in SCALA

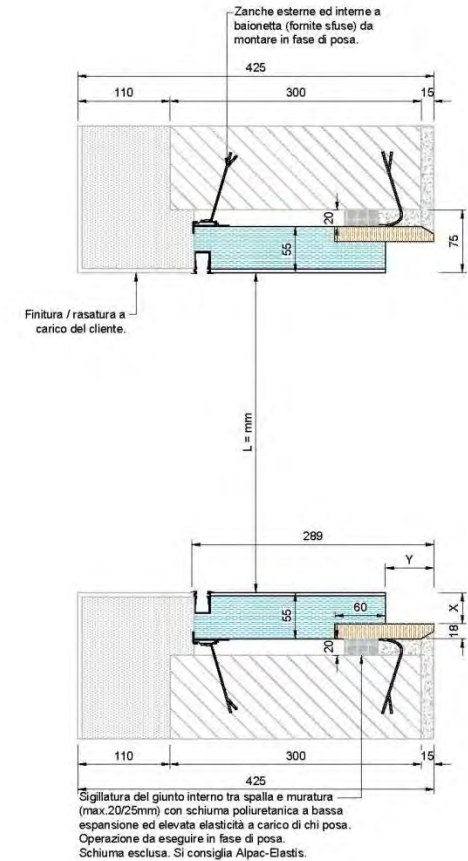
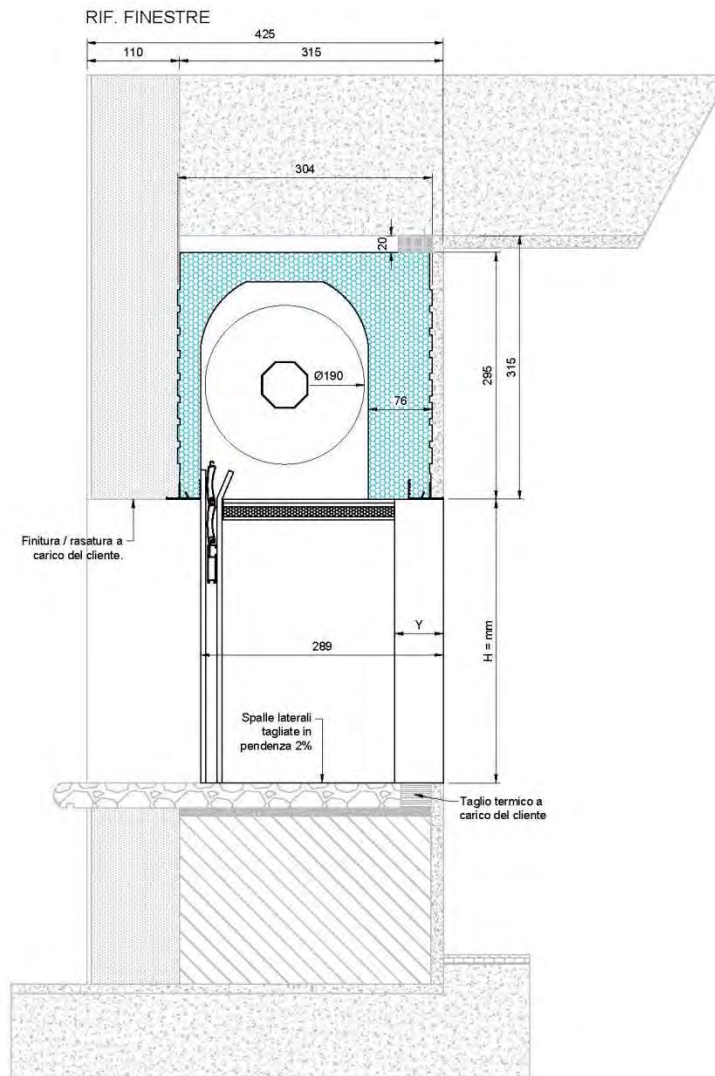
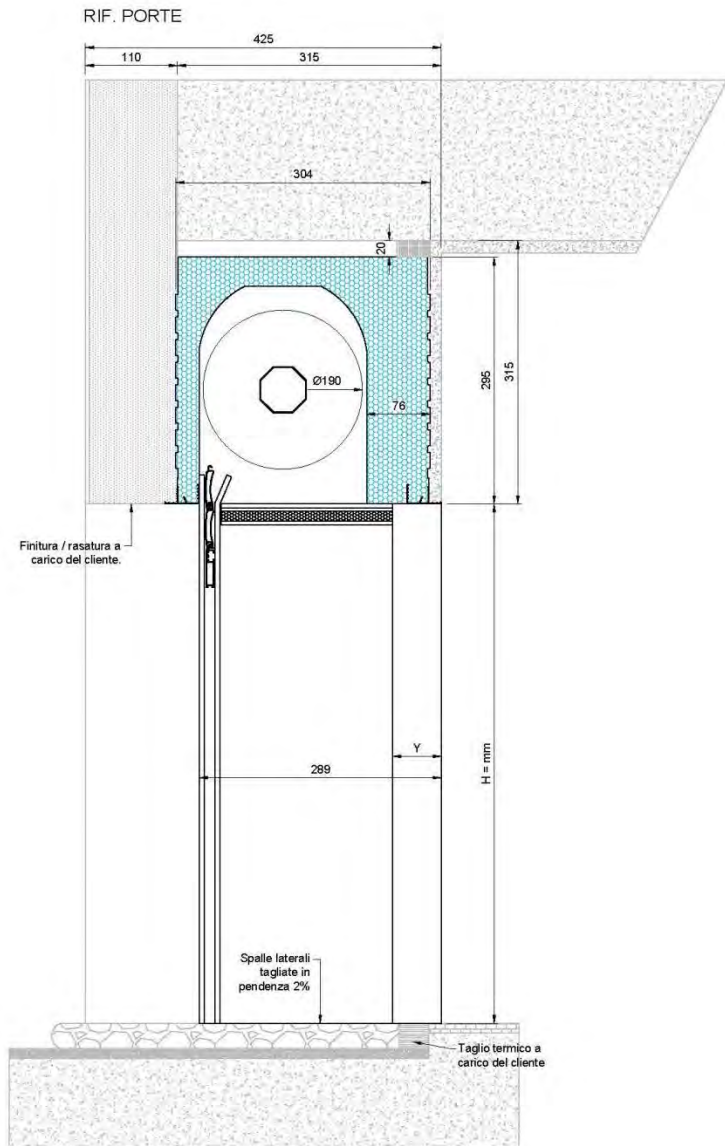
Profilo:  
**CASSONETTI MONOBLOCCO Alpac**

Dis: **4**

File: Cass\_Mon\_Alpac-MT

OGGETTO:

Monoblocco con spalla tipo "THERMO" spessore 55mm versione ECO 55 (fino guida) con controtelaio in OSB

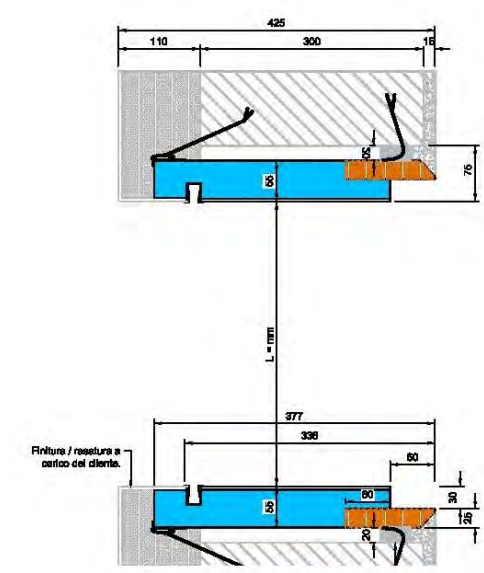
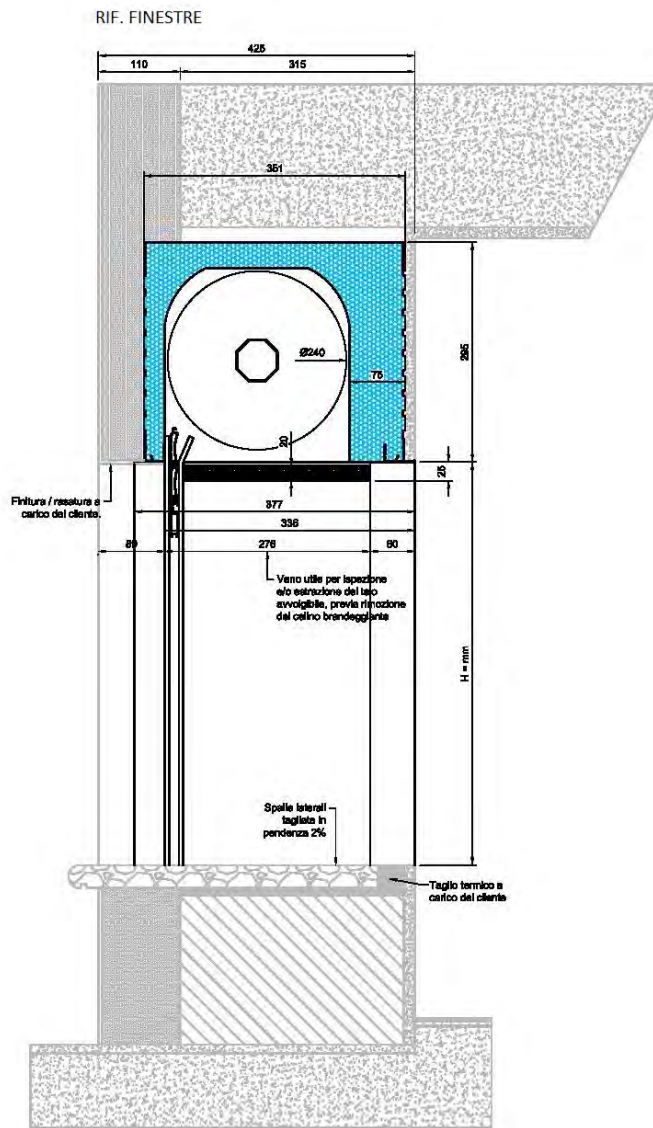
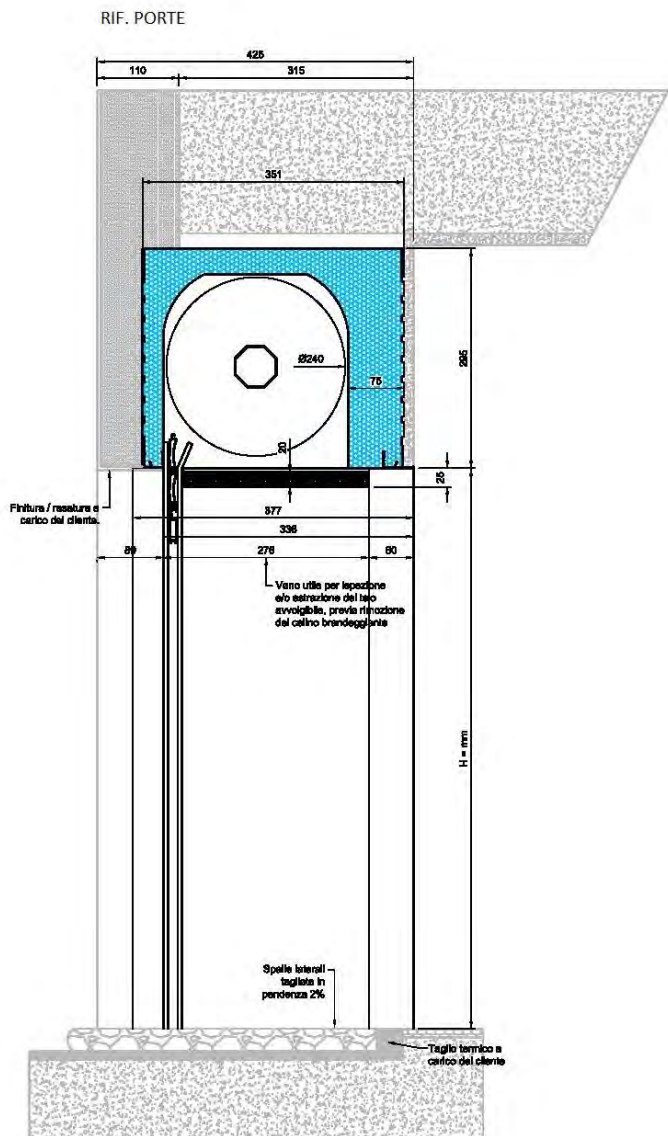


	Data: 09.04.2018	Profilo:	Dis: <b>5</b>	
	Rev: 00	Data: *		CASSONETTI MONOBLOCCO Alpac
	Scala: NON in SCALA			



OGGETTO:

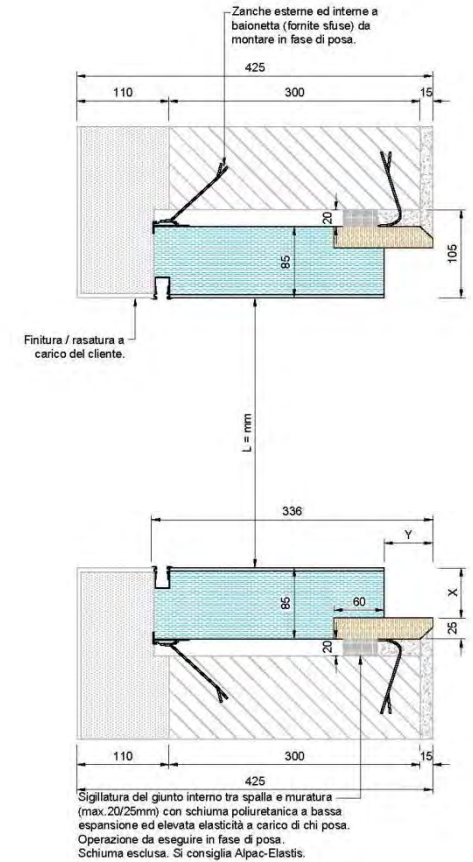
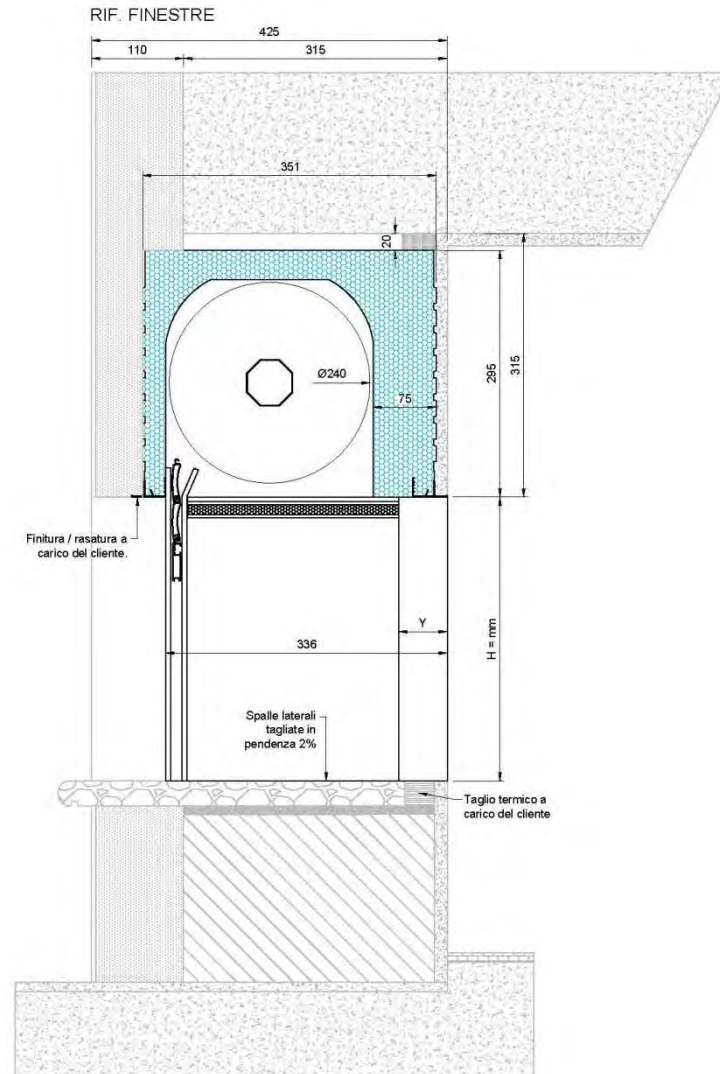
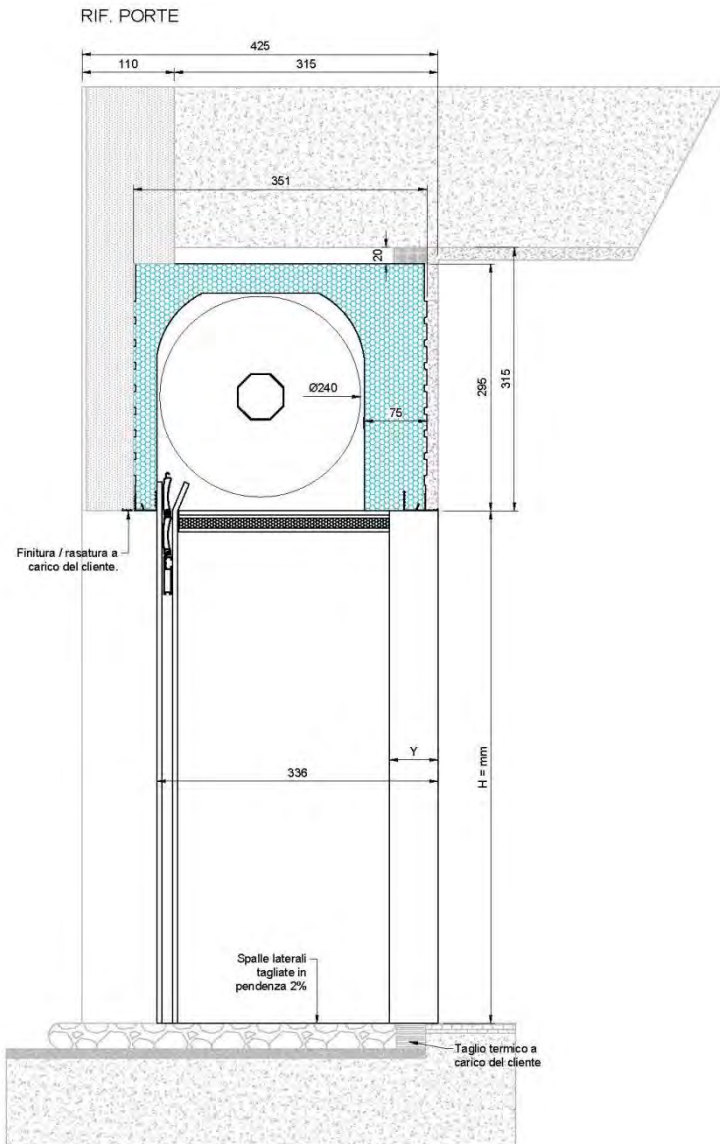
Monoblocco con spalla tipo "THERMO" spessore 55mm versione ECO PLUS 55 (oltre guida) con controtelaio in OSB



 <p>italian windows design</p>	Data: 09.04.2018		Profilo: <b>CASSONETTI MONOBLOCCO Alpac</b>	Dis: <b>6</b>
	Rev: 00	Data: *		
	Scala: NON in SCALA			

OGGETTO:

Monoblocco con spalla tipo "THERMO MAX" spessore 85mm versione ECO 85 (fino guida) con controtelaio in OSB



Data: 09.04.2018  
Rev: 00 Data: \*  
Scala: NON in SCALA

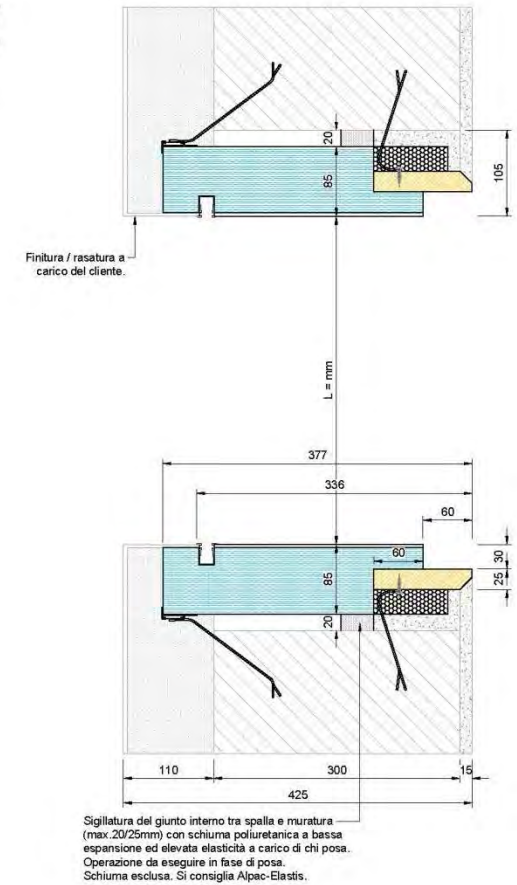
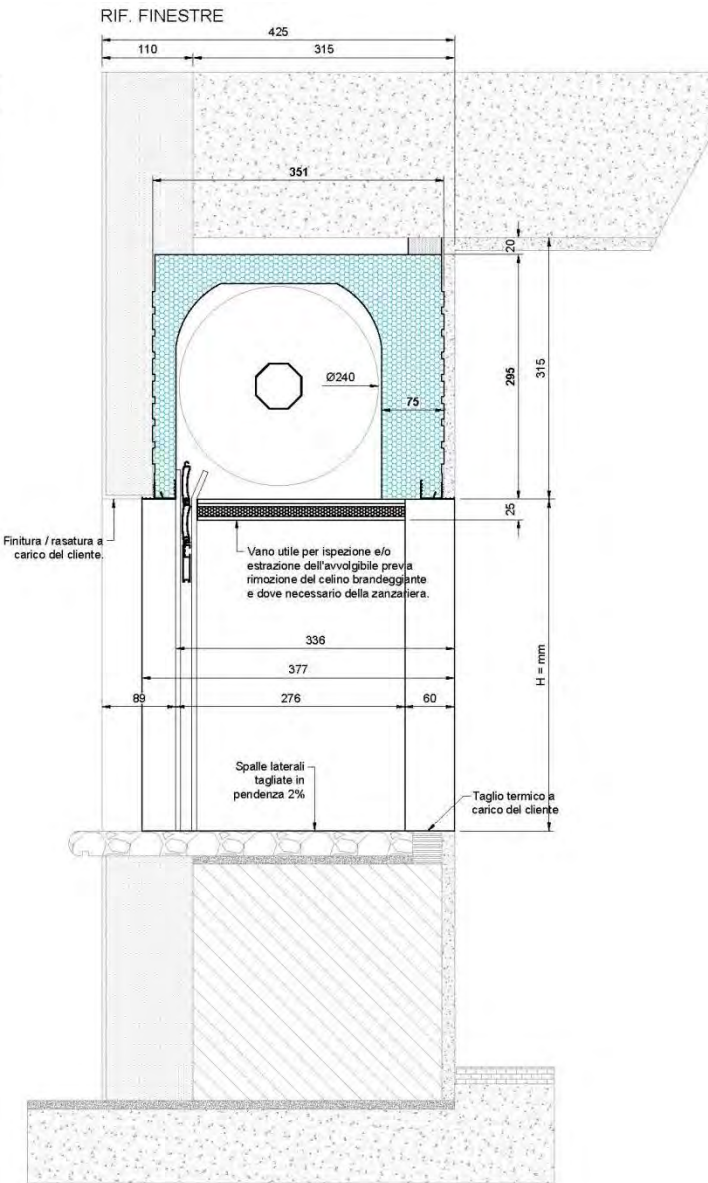
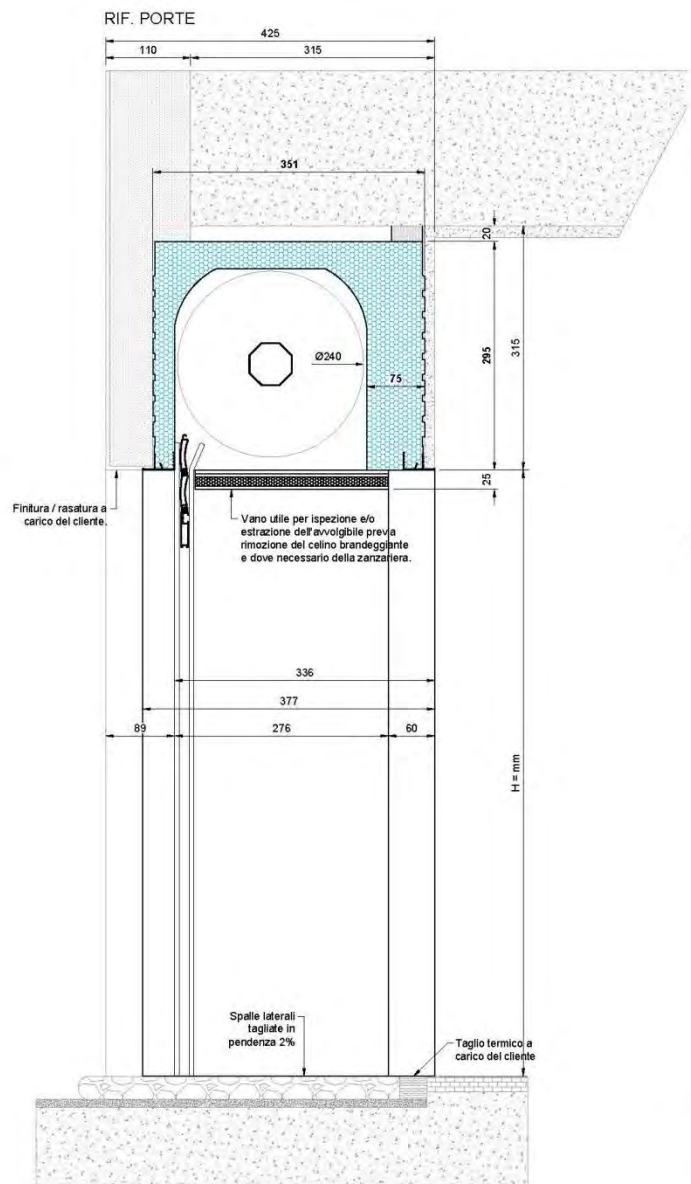
Profilo:  
**CASSONETTI MONOBLOCCO Alpac**

Dis: **7**

File: Cass\_Mon\_Alpac-MT

OGGETTO:

Monoblocco con spalla tipo "THERMO MAX" spessore 85mm versione ECO PLUS 85 (oltre guida) con controtelaio in OSB



Data: 09.04.2018  
 Rev: 00 Data: \*  
 Scala: NON in SCALA

Profilo:  
**CASSONETTI MONOBLOCCO Alpac**

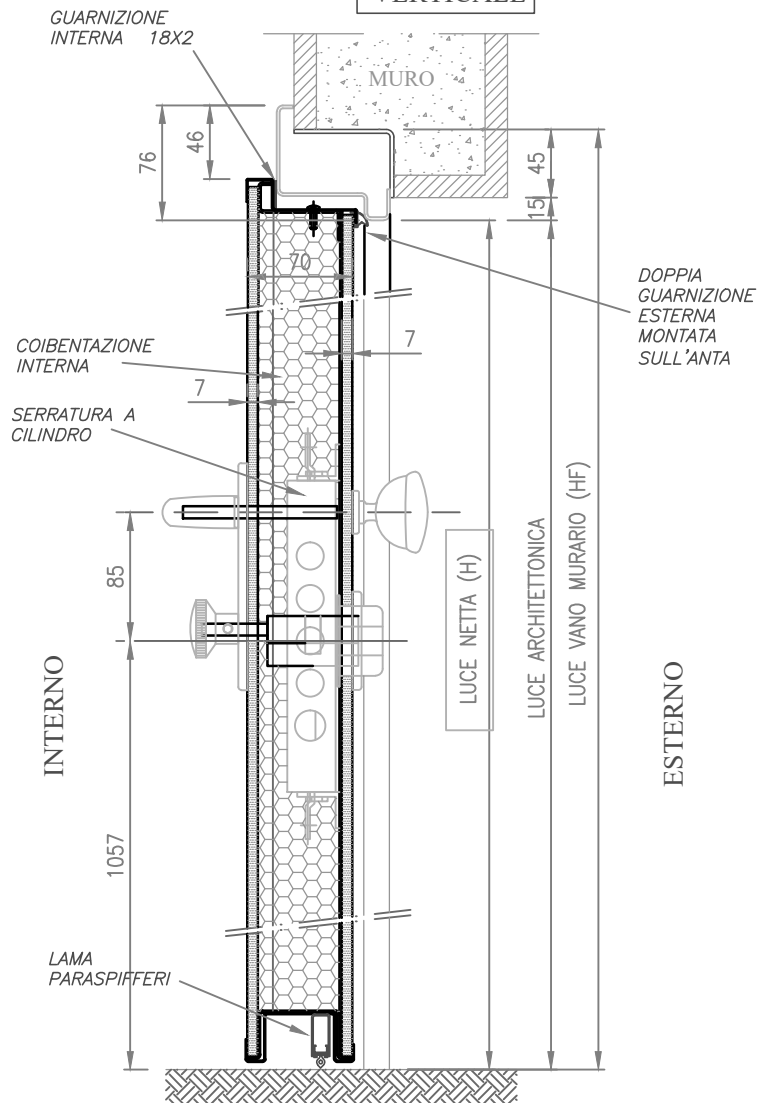
Dis: **8**

File: Cass\_Mon\_Alpac-MT



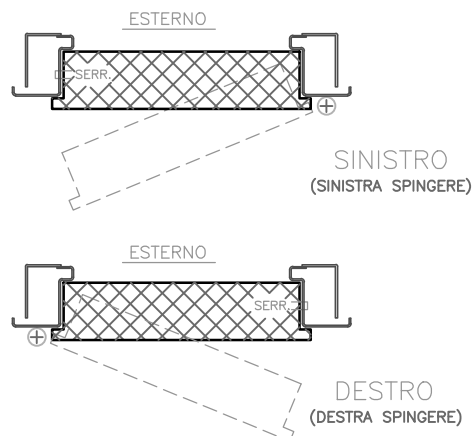
# PORTE BLINDATE

**SEZIONE VERTICALE**



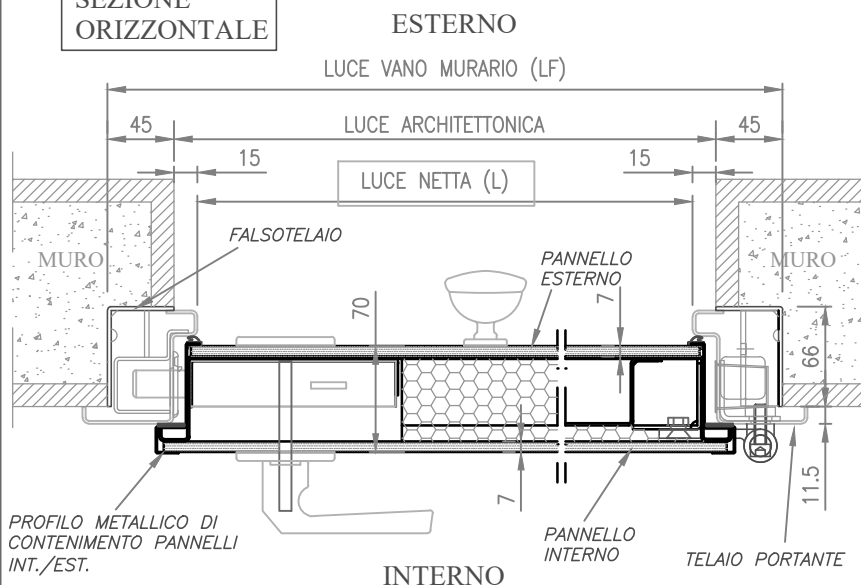
— ESEMPI DI MISURAZIONI —

LUCE NETTA L*H	VANO MURARIO LF	HF
800*2000	920	2060
800*2100	920	2160
850*2000	970	2060
850*2100	970	2160
900*2000	1020	2060
900*2100	1020	2160

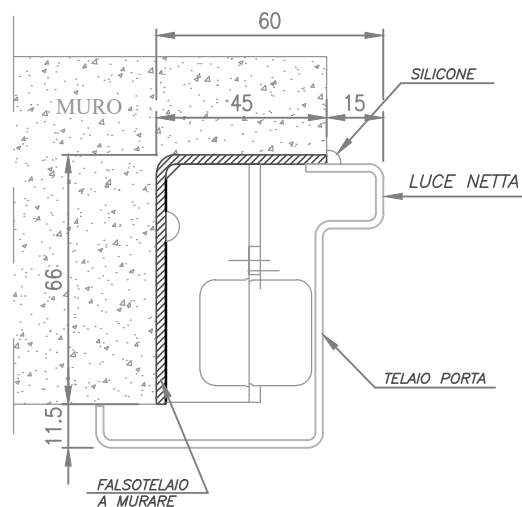


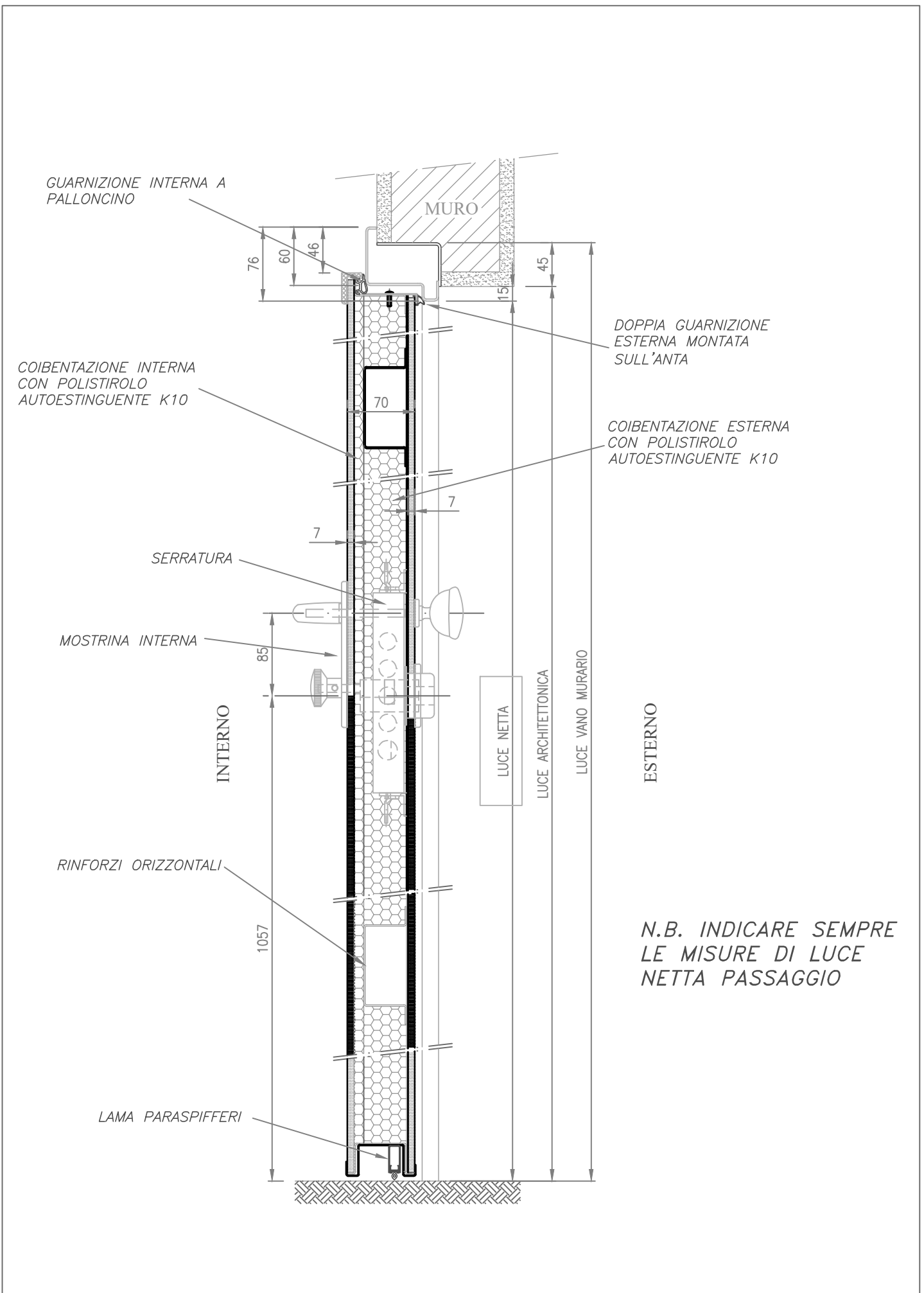
**N.B. PER ORDINI INDICARE SEMPRE LE MISURE DI LUCE NETTA PASSAGGIO**

**SEZIONE ORIZZONTALE**



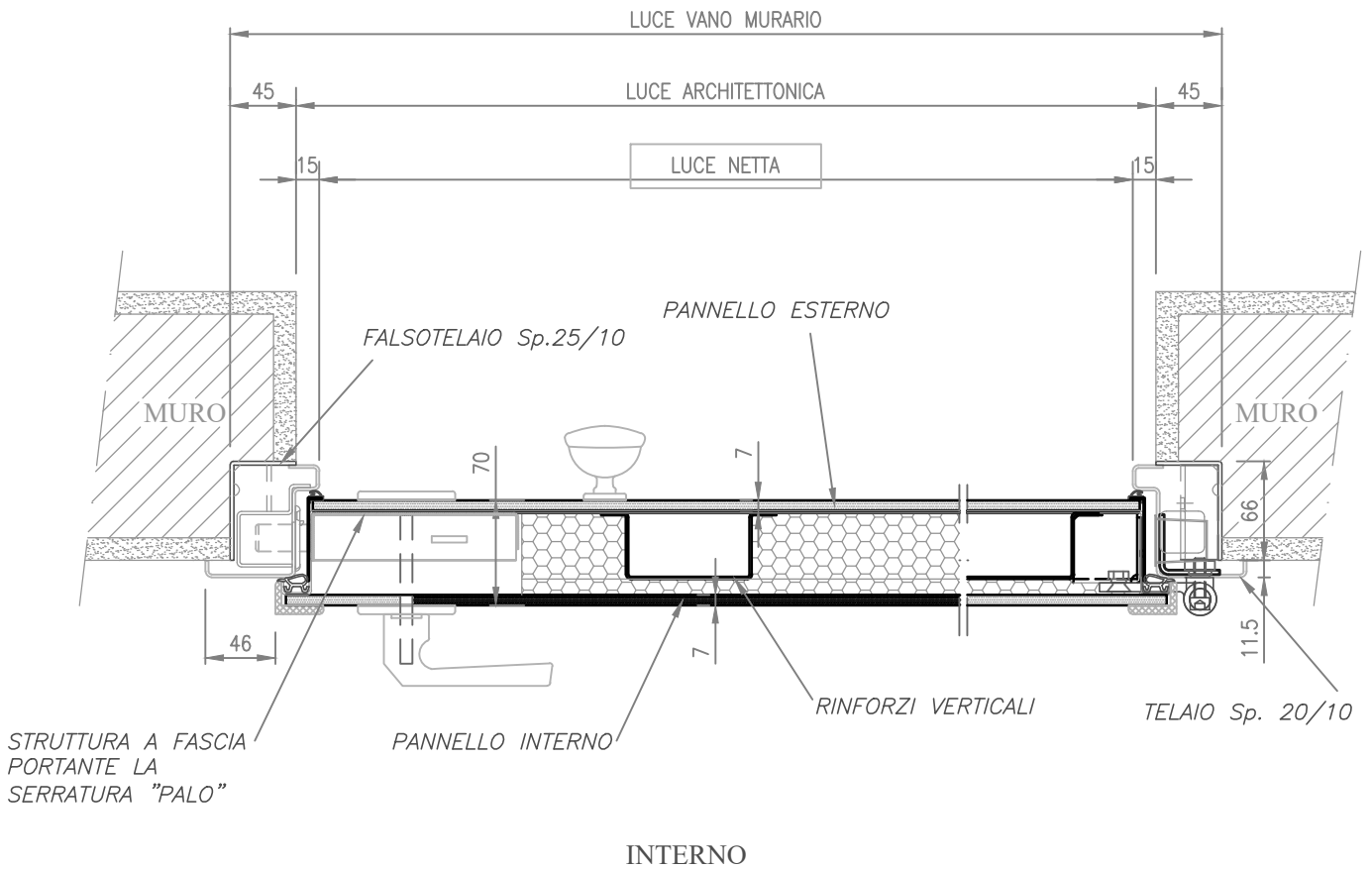
**MONTAGGIO STANDARD**





**N.B. INDICARE SEMPRE  
LE MISURE DI LUCE  
NETTA PASSAGGIO**

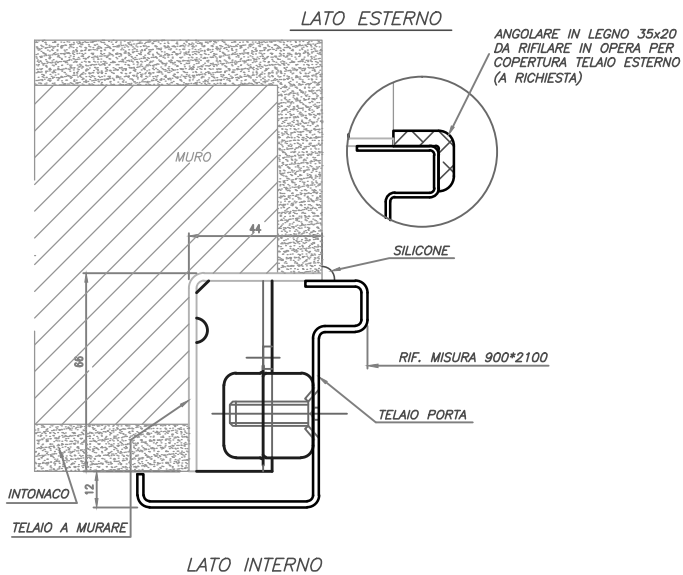
ESTERNO



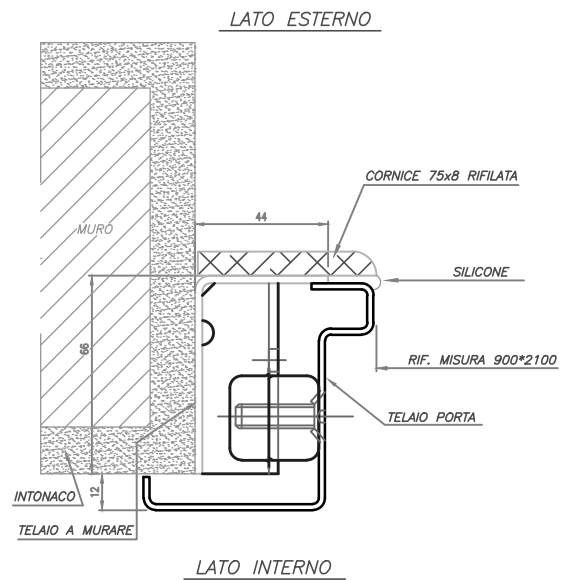
N.B. INDICARE SEMPRE  
LE MISURE DI LUCE  
NETTA PASSAGGIO



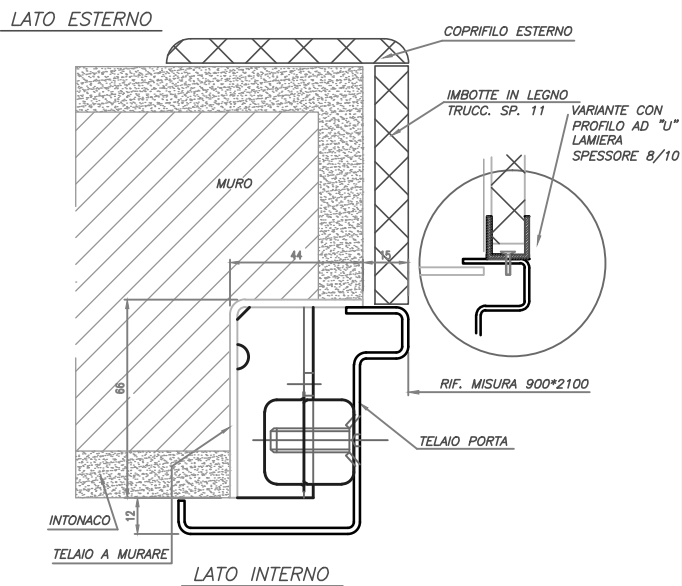
### MONTAGGIO STANDARD



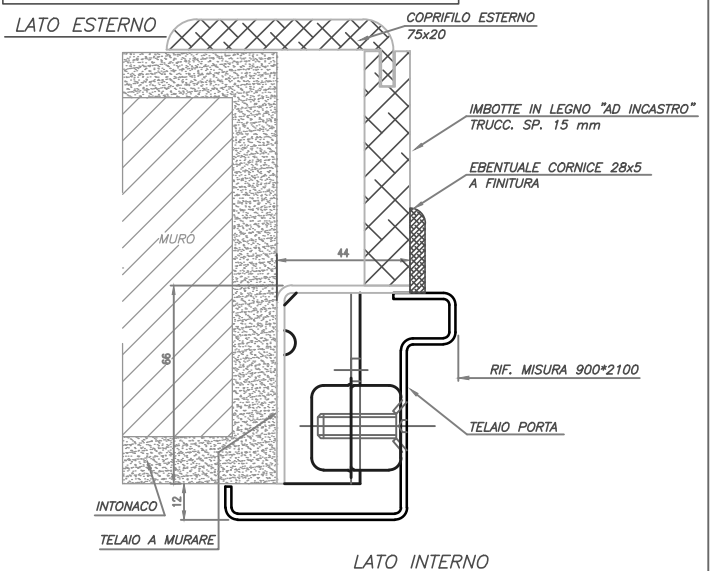
### MONTAGGIO IN LUCE



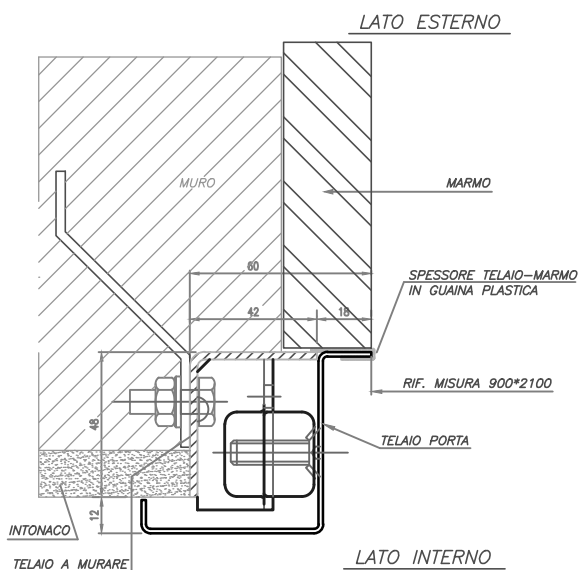
### MONTAGGIO CON IMBOTTE IN LEGNO



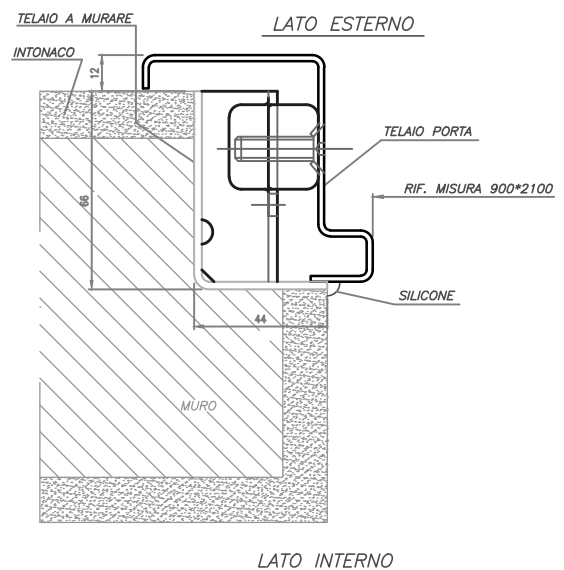
### MONTAGGIO CON IMBOTTE IN LEGNO "AD INCASTRO"



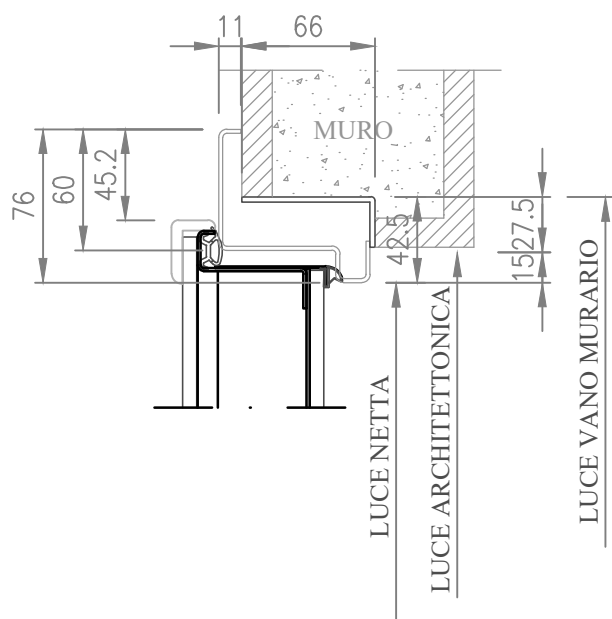
### MONTAGGIO CON IMBOTTE IN MARMO



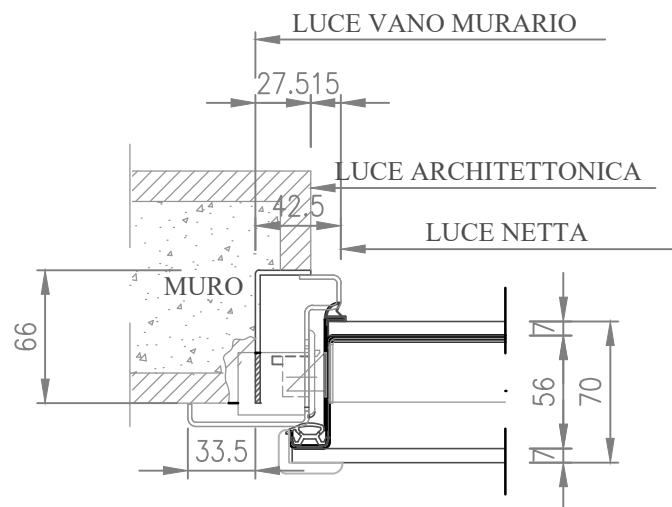
### MONTAGGIO A TIRARE



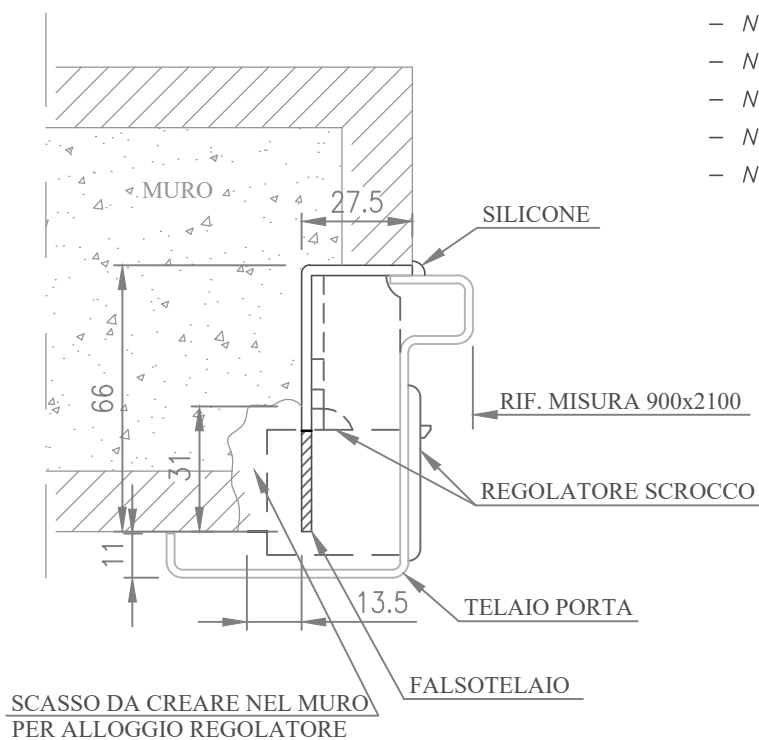
### SEZIONE VERTICALE



### SEZIONE ORIZZONTALE

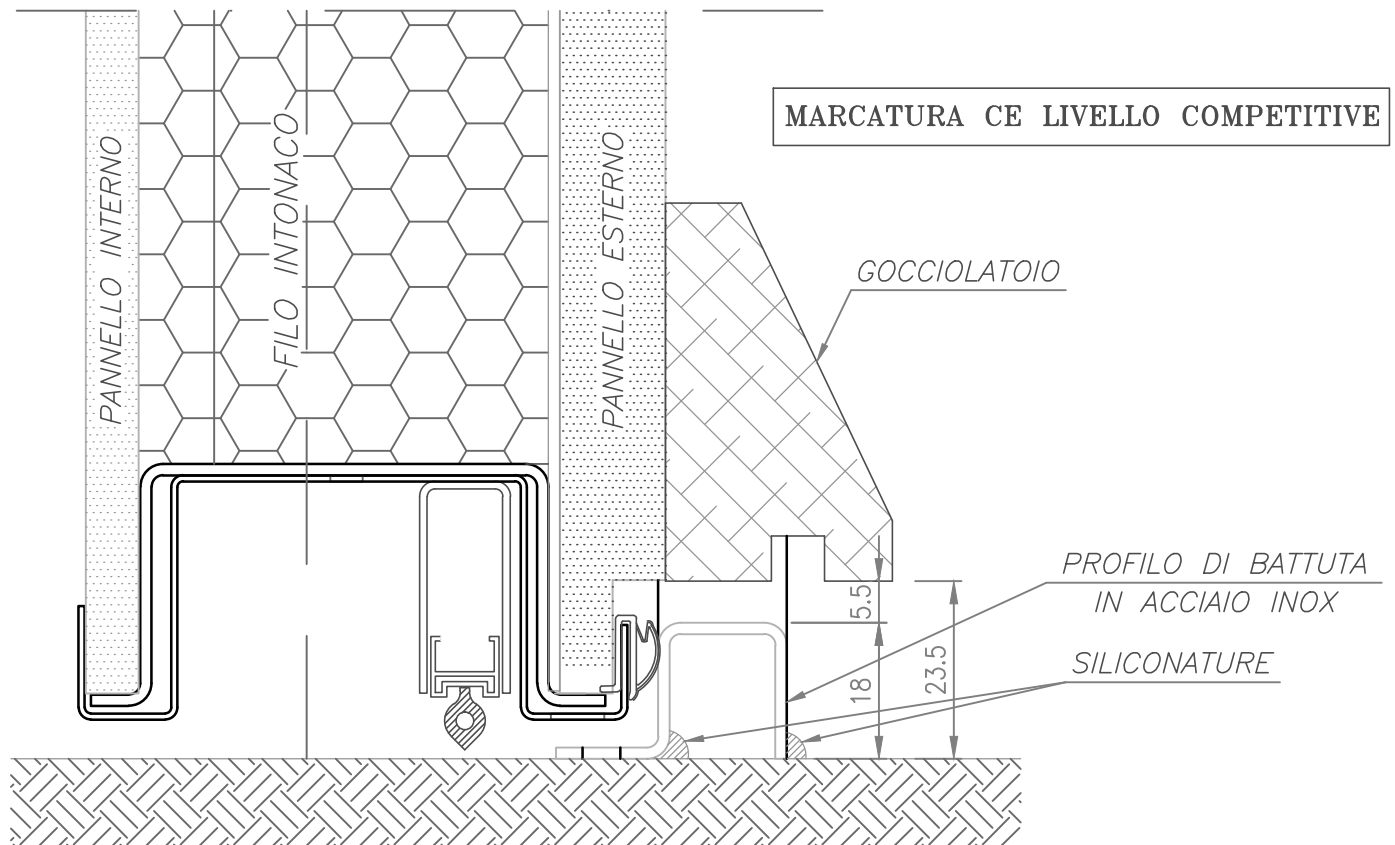
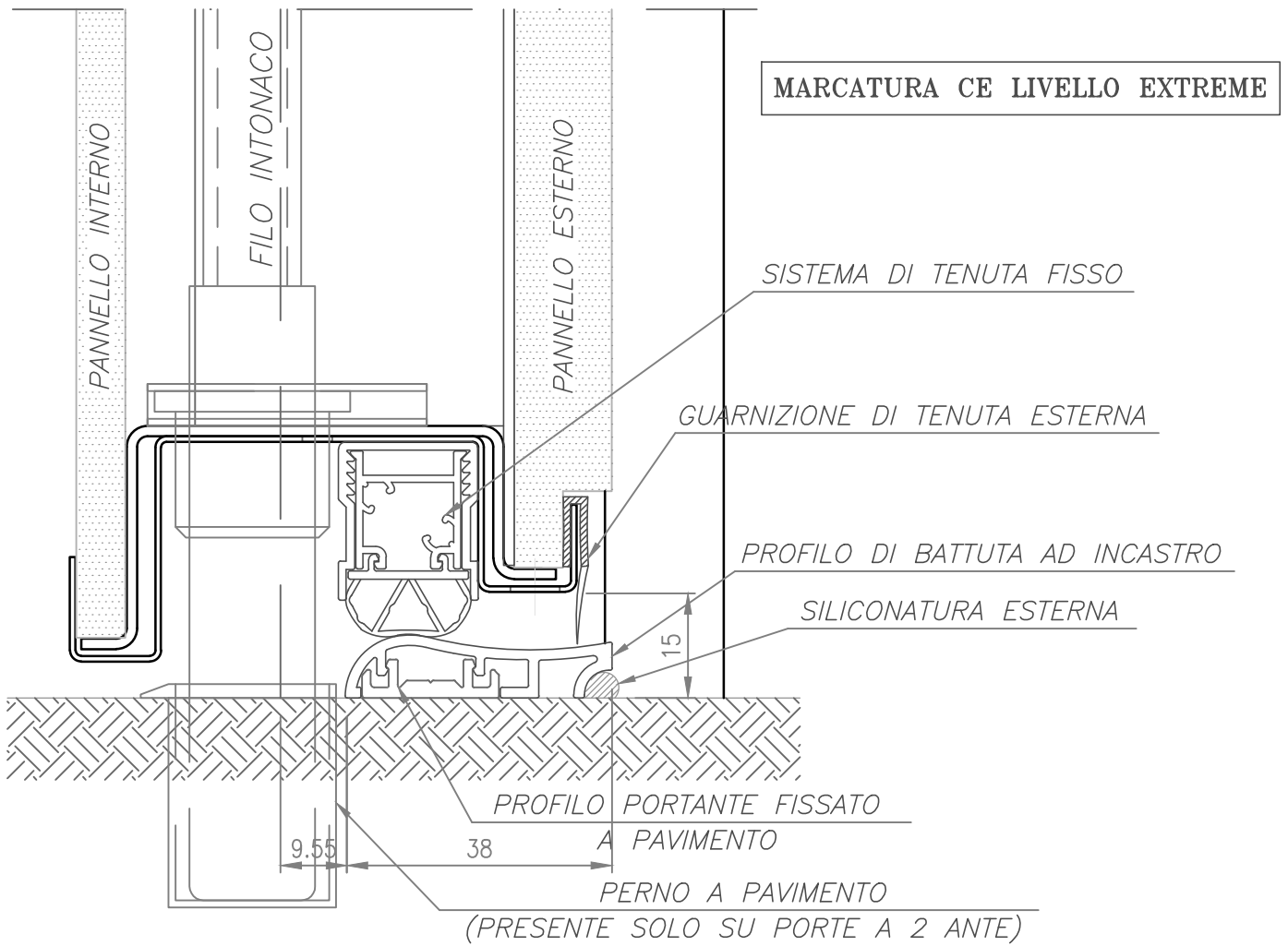


### NODO ORIZZONTALE



#### CARETTISTICHE TELAIO SLIM:

- DISPONIBILE SOLO PER MODELLI DOM, DOM.S, E\_MOTION.
- FALSOTELAIO SEMPRE MONTATO.
- ORDINABILE SEMPRE E SOLO CON LA PORTA, NO ANTICIPATO.
- NO RISCONTRO ELETTRICO.
- NO FIANCHILUCE E SOPRALUCE.
- NO AD ARCO
- NO TELAIO RIFILATO
- NO CLASSE 4
- NO KIT EXTREME



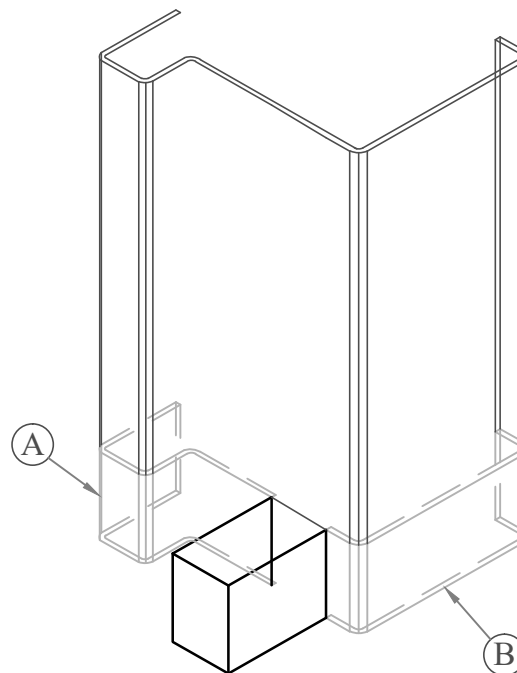
# La Battuta Inferiore

Nel caso di soglia rialzata rispetto al pavimento interno, e' possibile realizzare una battuta inferiore sulla porta sagomando, con opportuni particolari costruttivi (vedi figura in basso a destra), anche il telaio maestro in modo da renderlo idoneo alla posa in opera e al tempo stesso garantire un risultato estetico positivo.

Per una corretta esecuzione della lavorazione e' indispensabile indicare al momento dell'ordine la H e la X soglia (vedi schema qui sotto).

## Limitazioni

Lavorazione non eseguibile sulla Serie 83.



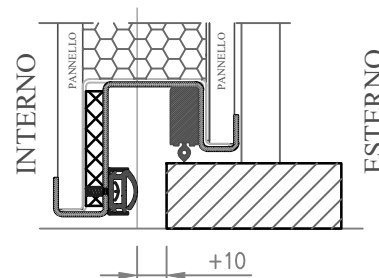
## KIT COMPENSATORI PER IL TELAIO

- A. Spessore a pavimento esterno (fornito solo se necessario)
- B. Spessore a pavimento interno (fornito sempre)

Nel caso in cui la soglia sia spostata rispetto al filo intonaco interno bisogna indicare la misura (X).

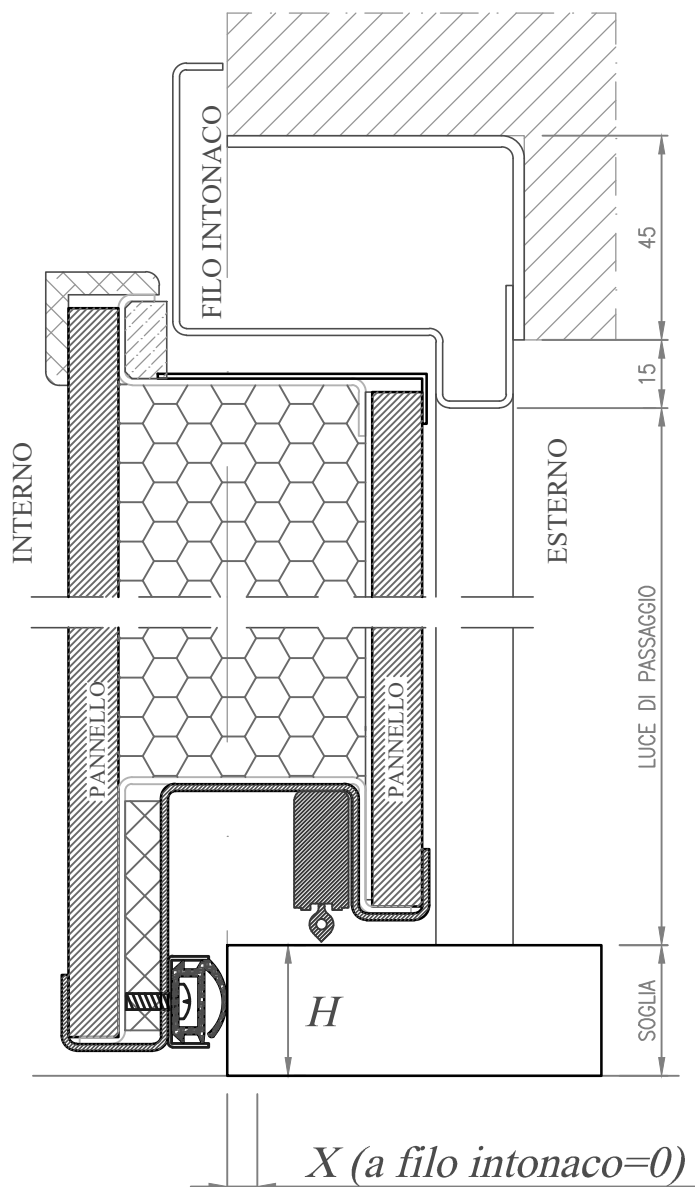
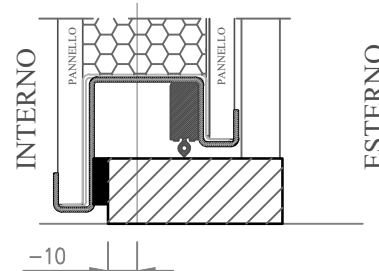
Se la soglia e' spostata verso l'esterno dell'abitazione l'X sara' positiva.

Es.  $X = +10$

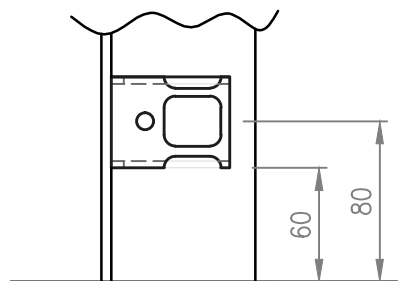
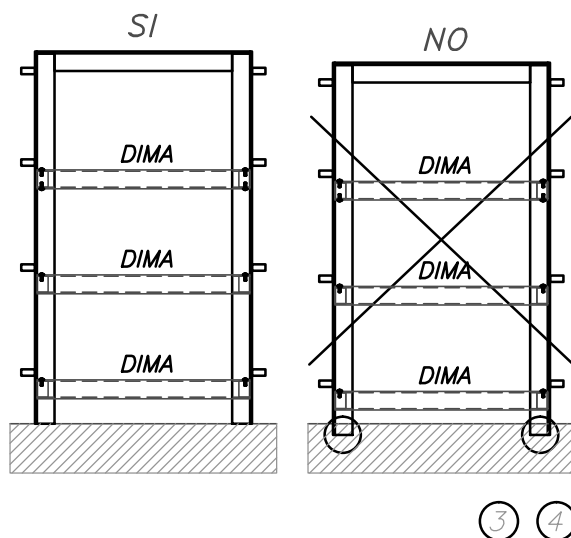
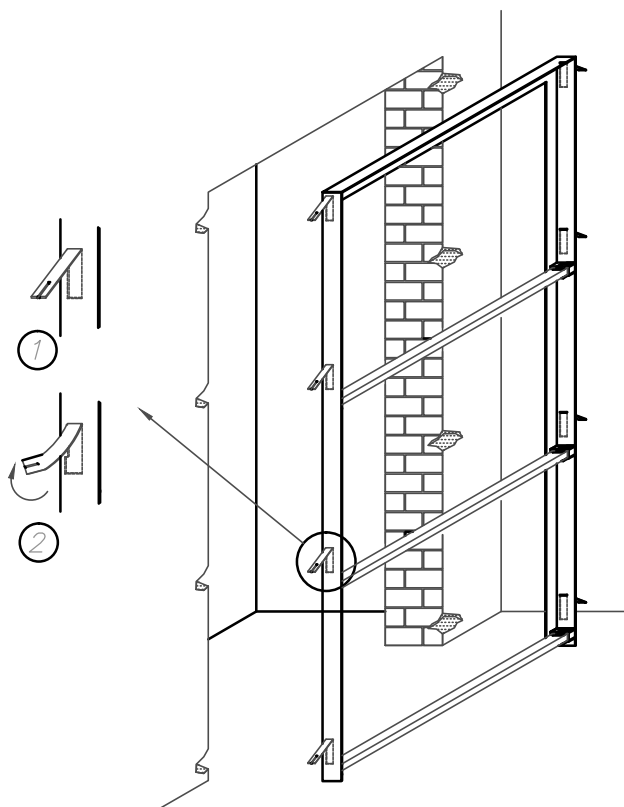


Se la soglia e' spostata verso l'interno dell'abitazione l'X sara' negativa.

Es.  $X = -10$



# ISTRUZIONI PER POSA FALSOTELAIO COLLEZIONE IN.TRA – EX.EDRA

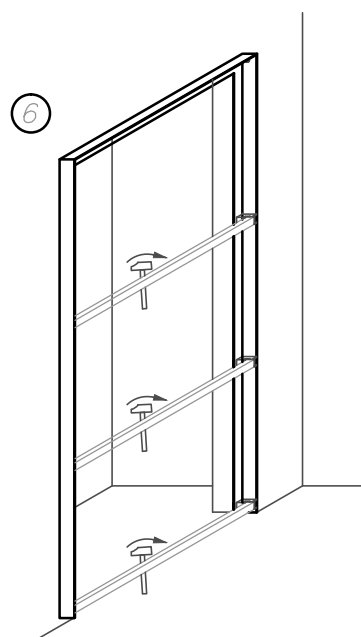
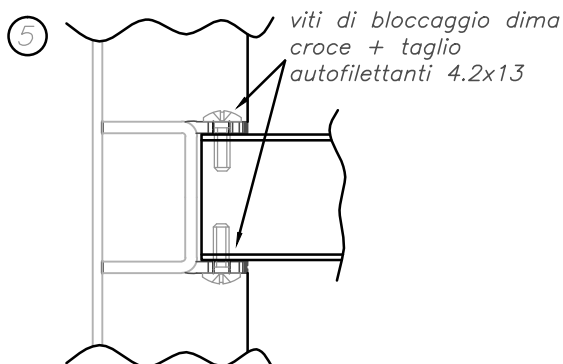


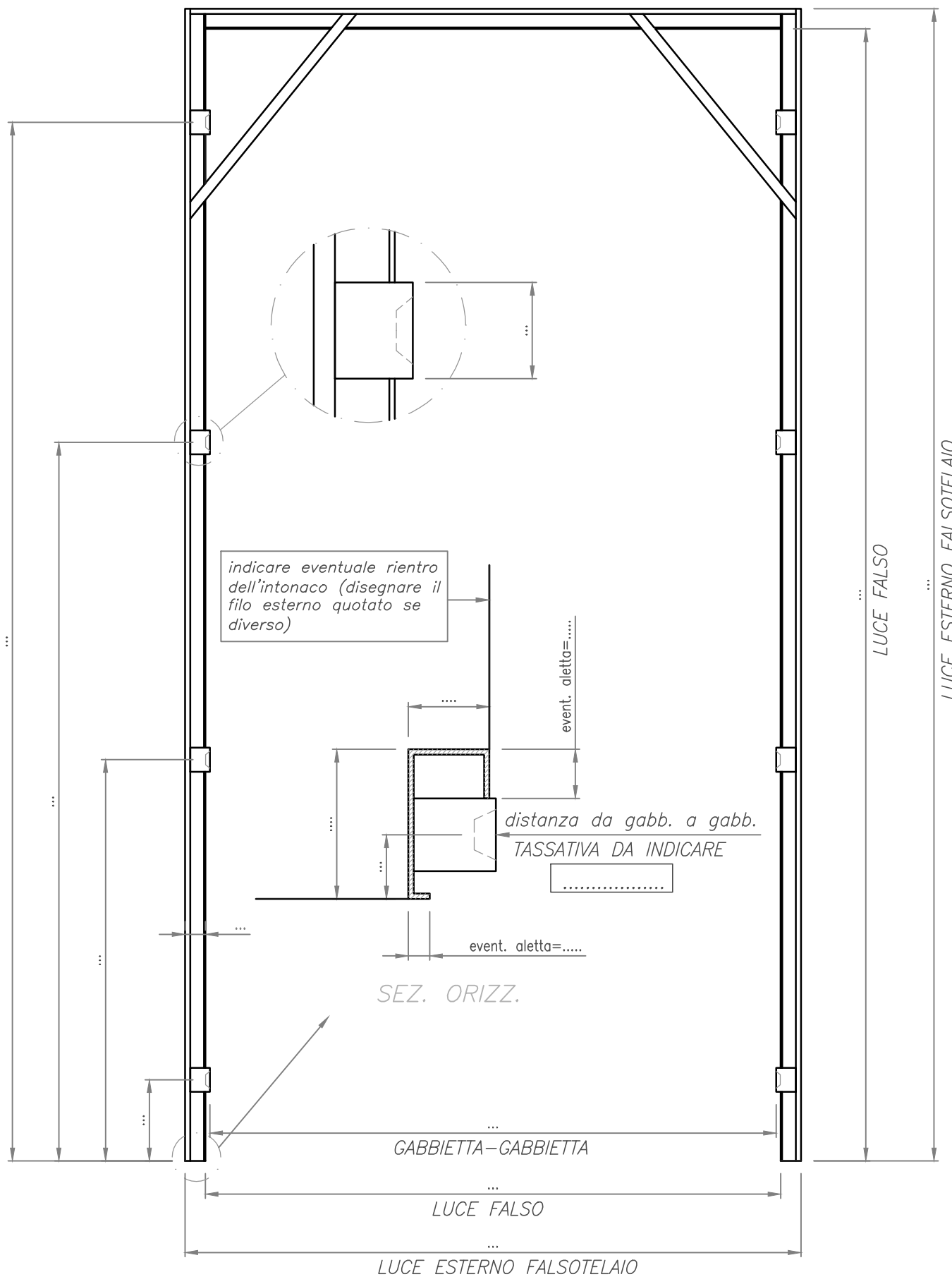
La prima fase di montaggio del sistema blindato prevede la muratura del falsotelaio che va eseguito come da disegno:

1. Staccare le alette del falsotelaio.
2. Imprimitere una rotazione in modo da inclinare l'aletta.
3. Assicurarci che il falsotelaio sia a filo rispetto all'intonaco interno e a livello rispetto alla quota pavimento finito.
4. Murare le alette nei fori ricavati nel muro.
5. Togliere le dime trasversali solamente quando il falsotelaio e' ben fissato al muro prima svitando le viti di bloccaggio.
6. Poi sfilando le dime dal falsotelaio.

LA PRIMA GABBIETTA E' POSIZIONATA SEMPRE A 60 mm DA TERRA (MISURA SOTTO GABBIA).

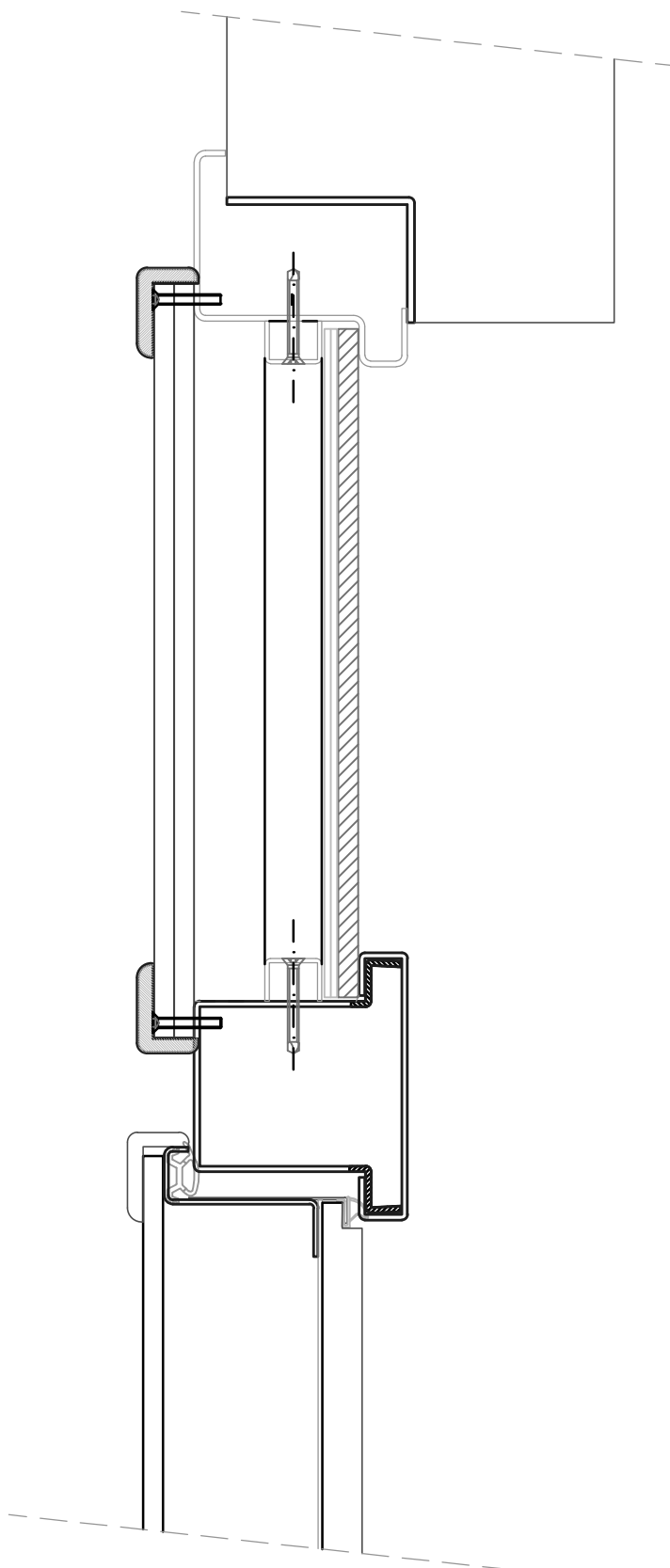
N.B.  
IL FALSO VA POSIZIONATO SOPRA IL PAVIMENTO, NON DEVE ESSERE NE TAGLIATO NE ANNEGATO.

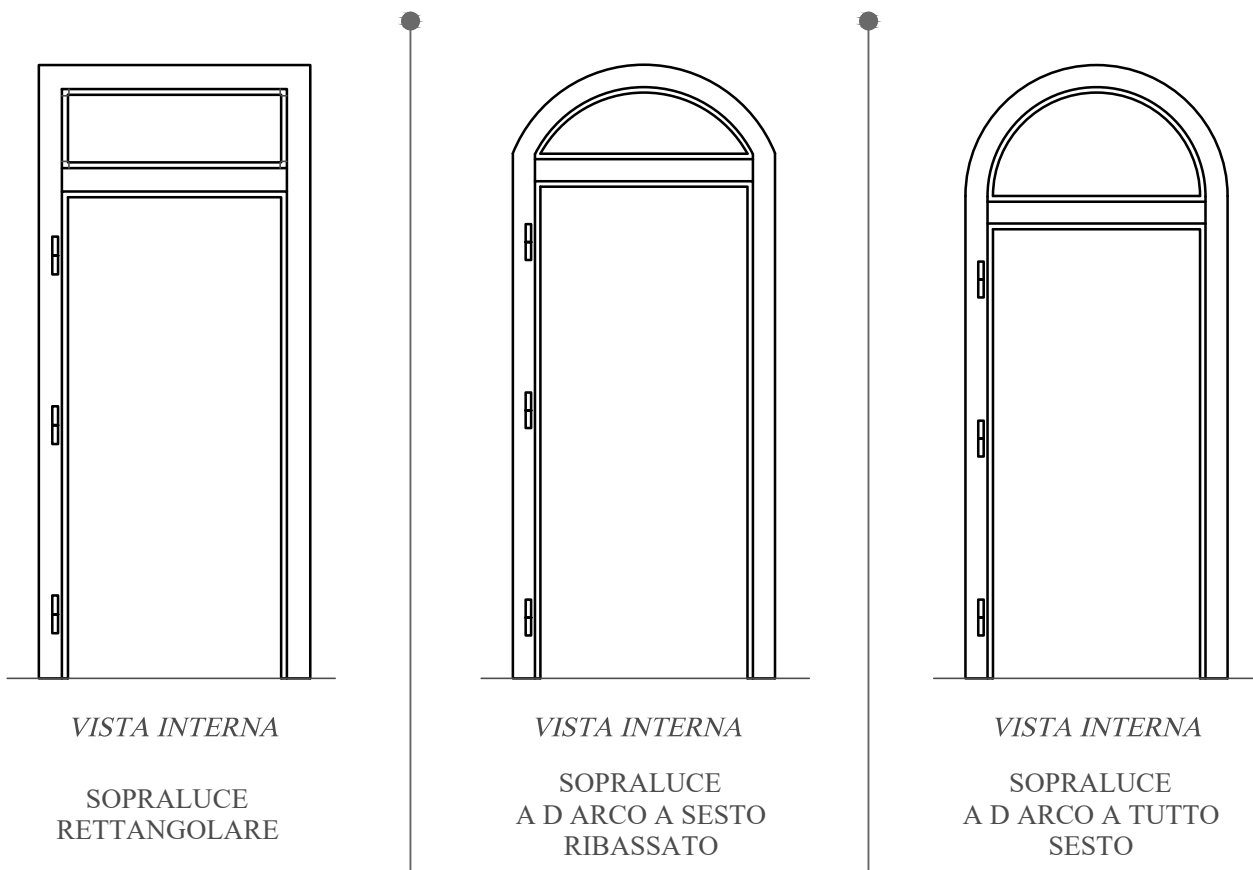




N.B. INDICARE TUTTE LE QUOTE RICHIESTE

VISTA FRONTALE



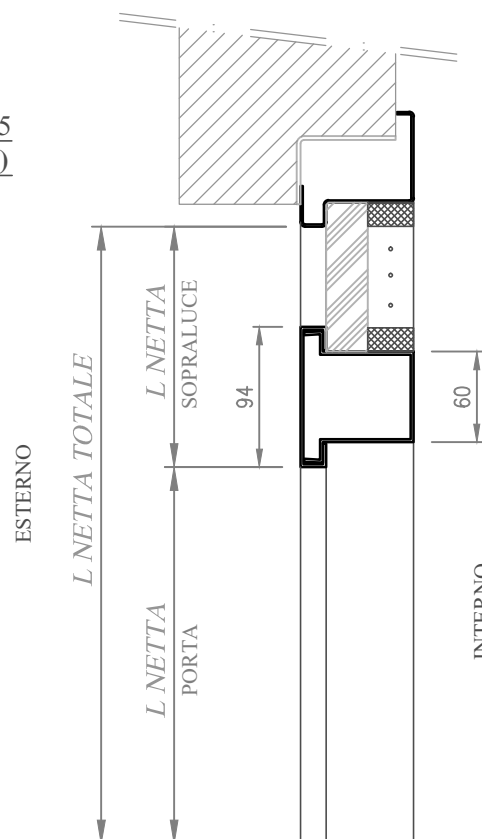


**CALCOLO DEL TAGLIO VETRO DEL SOPRALUCE:**

ESEMPIO: PORTA DI LUCE NETTA 900x2100+300(SOPRALUCE)

TAGLIO VETRO: LARGH. PORTA 900+26 ALT. SOPRAL. 300-65

**MISURA DI VETRO DA TAGLIARE: 926x235 (Sp. MAX 21mm)**





**ATTENZIONE**

NEL CASO DI UN SOLO FIANCOLUCE INDICARE SE E' DAL LATO SERRATURA OPPURE DAL LATO CERNIERE

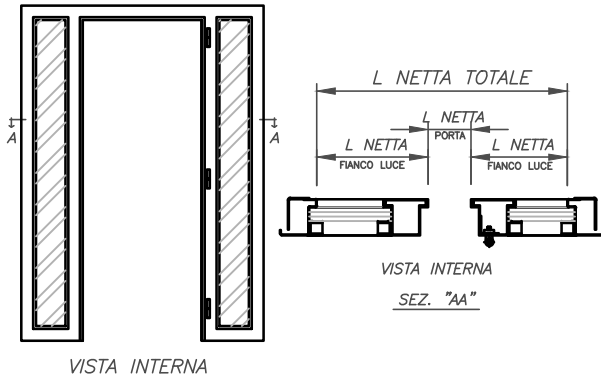
A RICHIESTA TUTTE LE STRUTTURE VETRATE POSSONO ESSERE RIVESTITE ESTERNAMENTE ED INTERNAMENTE CON APPOSITE CORNICI IN LEGNO

**CALCOLO DEL TAGLIO VETRO DEL FIANCOLUCE:**

ESEMPIO: PORTA DI LUCE NETTA 900+300(FIANCOLUCE)x2100

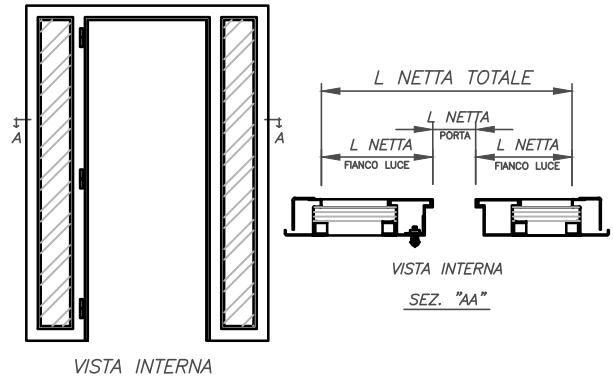
TAGLIO VETRO: LARGH. FIANCOL. 300-67 ALT. FIANCOL. 2100-53

**MISURA DI VETRO DA TAGLIARE: 233x2047 (Sp. MAX 21mm)**



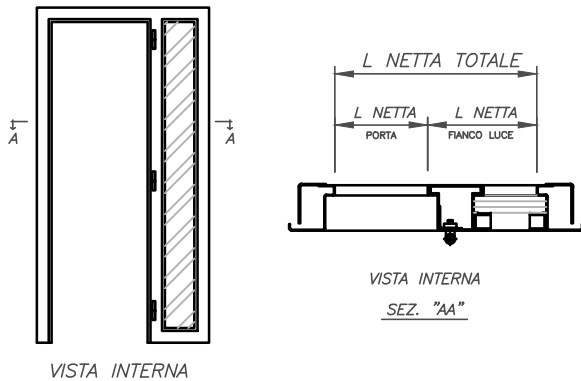
VISTA INTERNA

DOPIO FIANCOLUCE PER PORTA SX



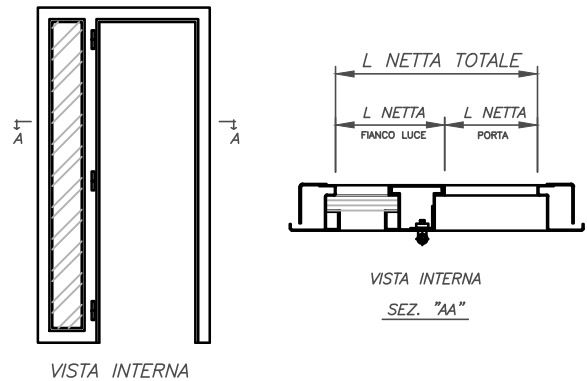
VISTA INTERNA

DOPIO FIANCOLUCE PER PORTA DX



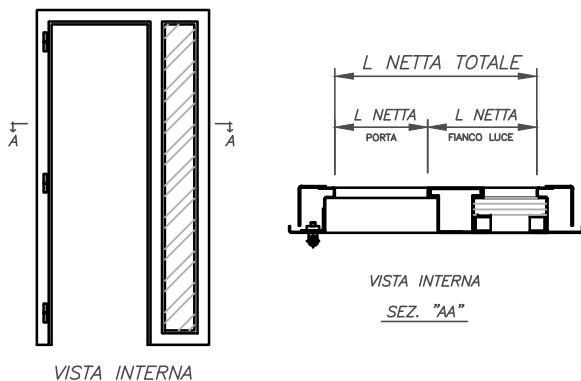
VISTA INTERNA

FIANCOLUCE PER PORTA SX LATO CERNIERA



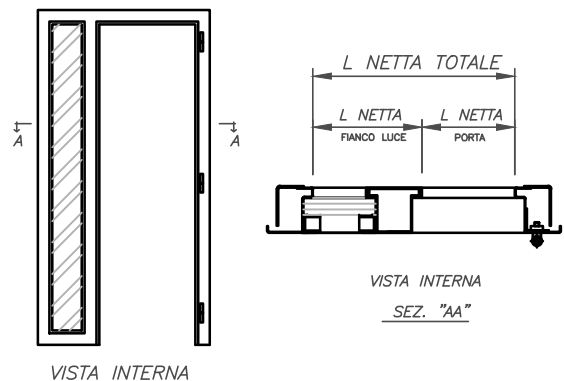
VISTA INTERNA

FIANCOLUCE PER PORTA DX LATO CERNIERA



VISTA INTERNA

FIANCOLUCE PER PORTA DX LATO SERRAT.

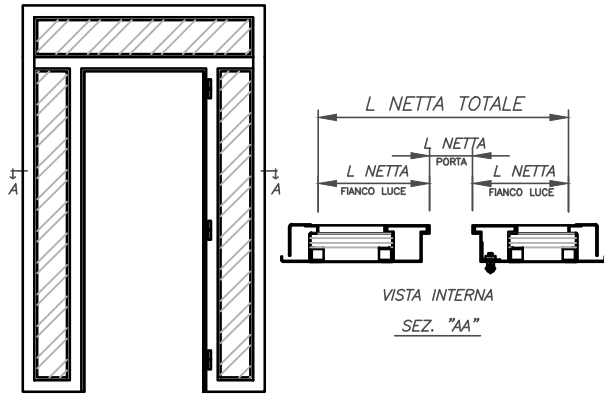


VISTA INTERNA

FIANCOLUCE PER PORTA SX LATO SERRAT.

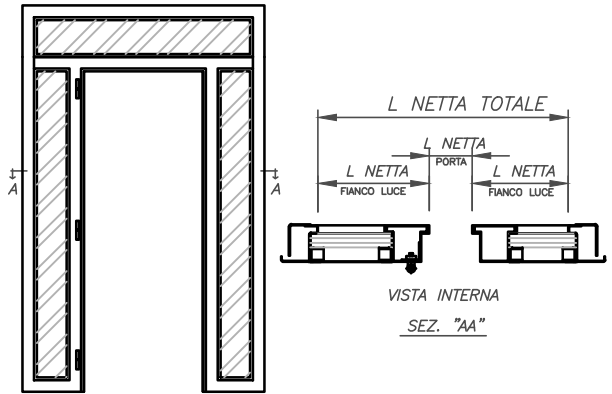
**ATTENZIONE**

A RICHIESTA TUTTE LE STRUTTURE VETRATE POSSONO ESSERE RIVESTITE ESTERNAMENTE ED INTERNAMENTE CON APPOSITE CORNICI IN LEGNO



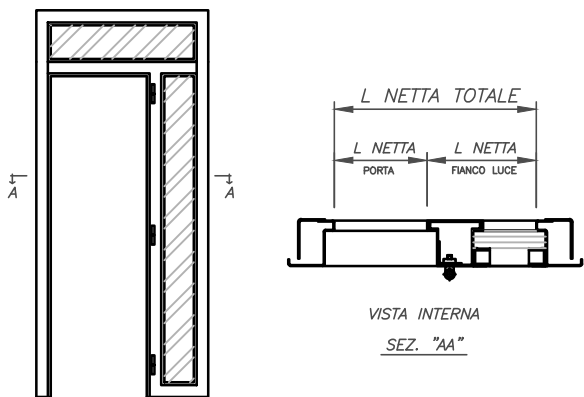
VISTA INTERNA

DOPPIO FIANCOLUCE CON SOPRALUCE PER PORTA SX



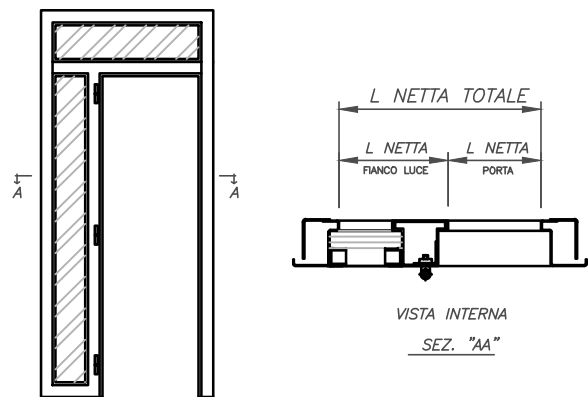
VISTA INTERNA

DOPPIO FIANCOLUCE CON SOPRALUCE PER PORTA DX



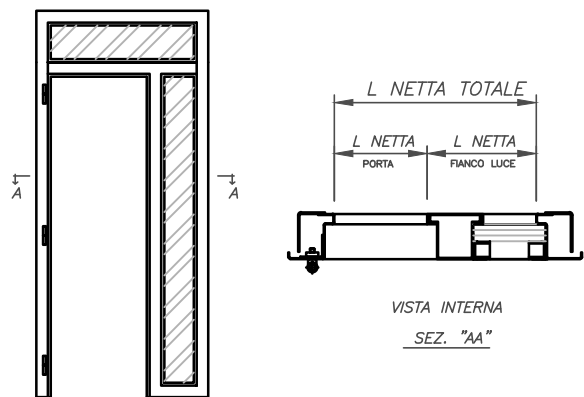
VISTA INTERNA

FIANCOLUCE CON SOPRALUCE PER PORTA SX LATO CERNIERE



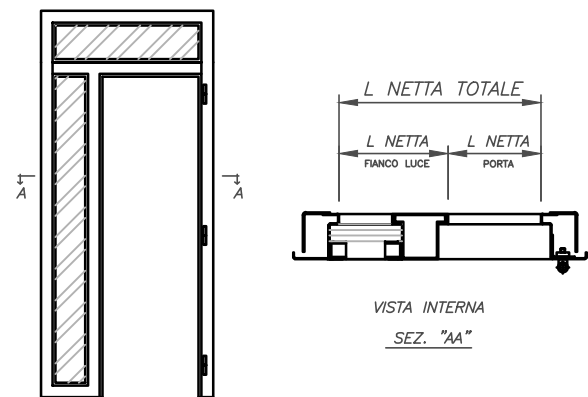
VISTA INTERNA

FIANCOLUCE CON SOPRALUCE PER PORTA DX LATO CERNIERE



VISTA INTERNA

FIANCOLUCE CON SOPRALUCE PER PORTA DX LATO SERRAT.

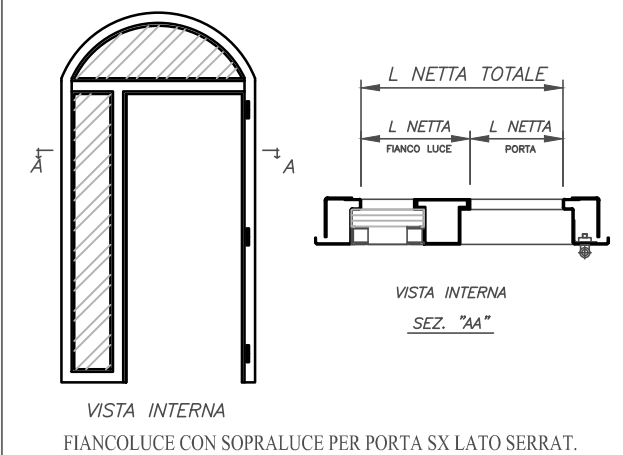
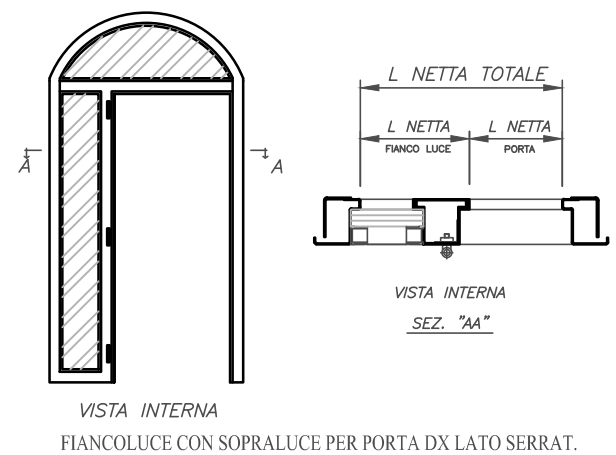
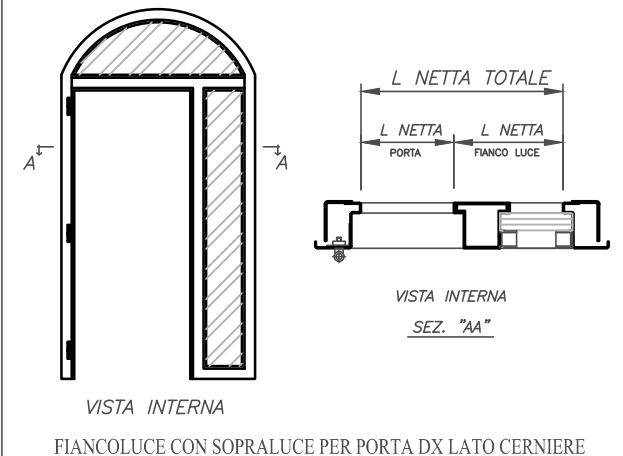
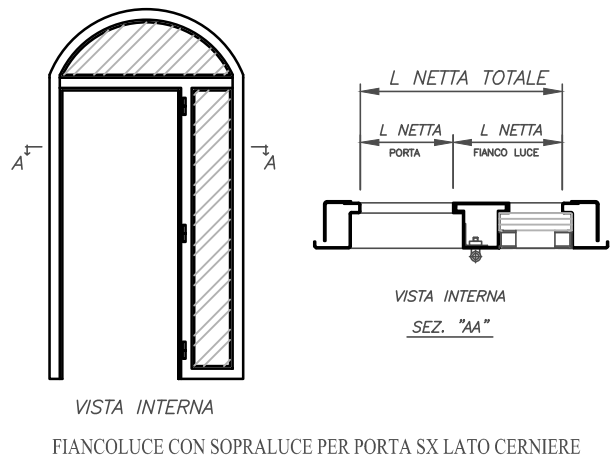
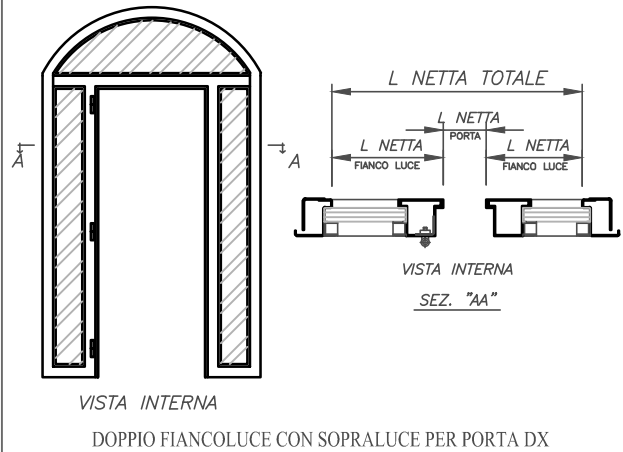
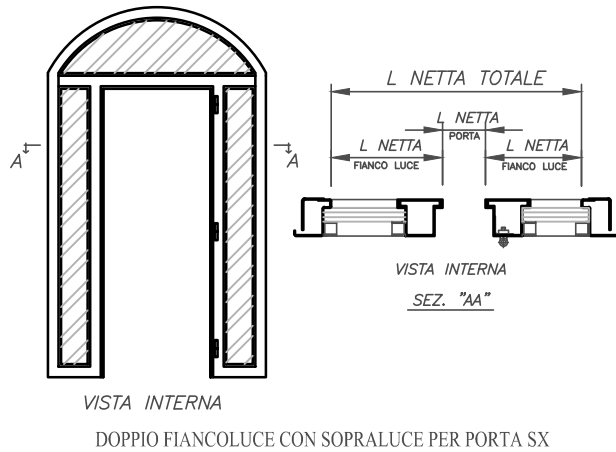


VISTA INTERNA

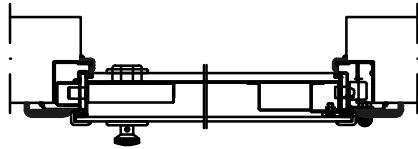
FIANCOLUCE CON SOPRALUCE PER PORTA SX LATO SERRAT.

**ATTENZIONE**

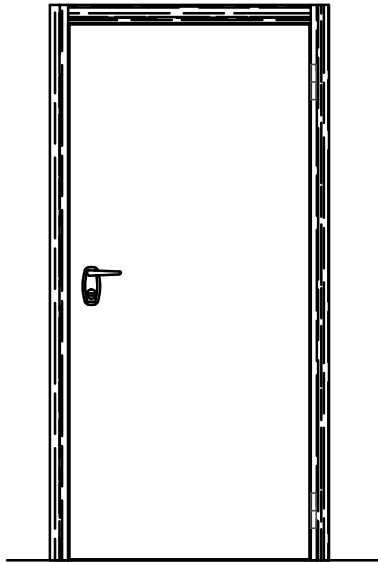
A RICHIESTA TUTTE LE STRUTTURE VETRATE POSSONO ESSERE RIVESTITE ESTERNAMENTE ED INTERNAMENTE CON APPOSITE CORNICI IN LEGNO



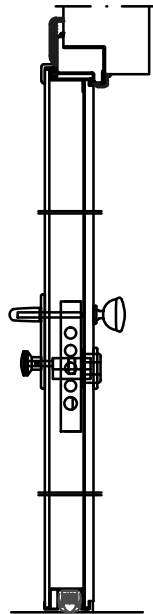
# ART. B29I/B29L - PORTA AD UNA/DUE ANTE



SEZIONE ORIZZONTALE



PROSPETTO INTERNO



SEZIONE VERTICALE

Nr. 3 Cornici 75x20 lato interno



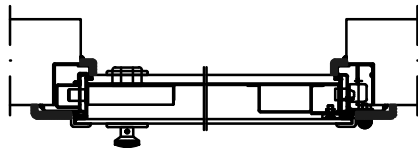
Nr. 3 Angolari 32x22 lato esterno da rifilare in posa



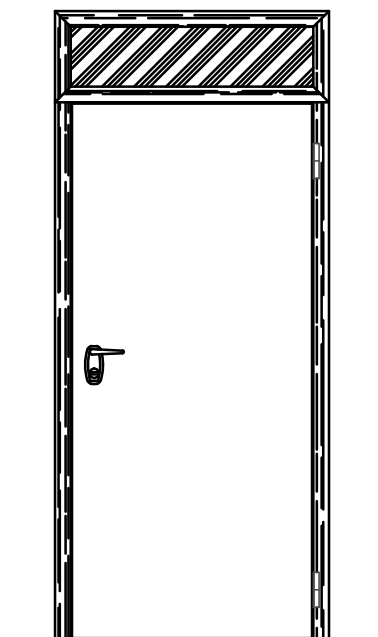
Lama paraspifferi tipo "Acustic" montata direttamente in azienda



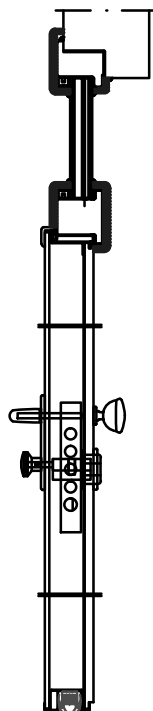
# ART. B29M - PORTA CON SOPRALUCE



SEZIONE ORIZZONTALE







PROSPETTO INTERNO



SEZIONE VERTICALE

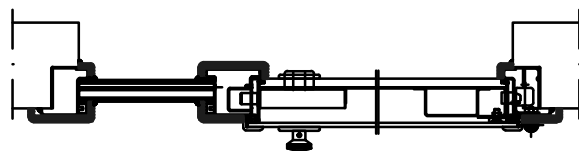
N.B.: tutte le cornici sono in legno massello e verranno fornite smontate da rifilare in opera

LATO INTERNO	LATO ESTERNO
Nr. 1 telaio di copertura	Nr. 3 Cornici 24x24
	
Nr. 2 Cornici 58x22	Nr. 1 Cornice 26x110x26
	

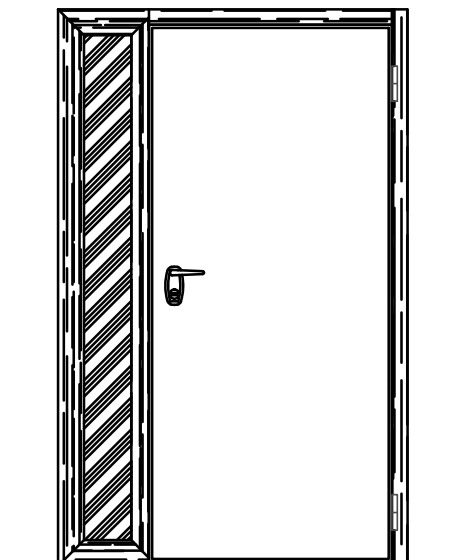
Lama paraspifferi tipo "Acustic" montata direttamente in azienda



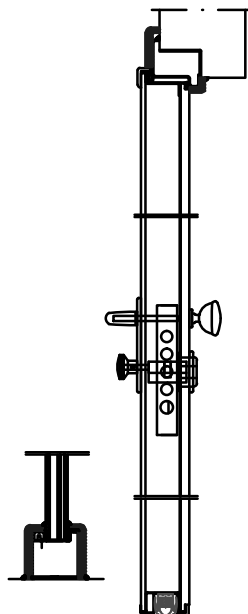
## ART. B29N - PORTA CON FIANCOLUCE



SEZIONE ORIZZONTALE

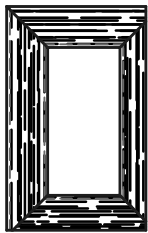






PROSPETTO INTERNO



SEZIONE VERTICALE

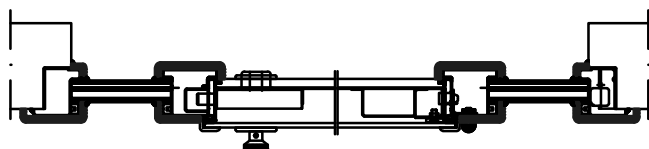
N.B.: tutte le cornici sono in legno massello e verranno fornite smontate da rifilare in opera

LATO INTERNO	LATO ESTERNO
Nr. 1 telaio di copertura	Nr. 3 Cornici 24x24
	
Nr. 2 Cornici 58x22	Nr. 1 Cornice 26x110x26
	
	Nr. 1 Cornice 26x86
	

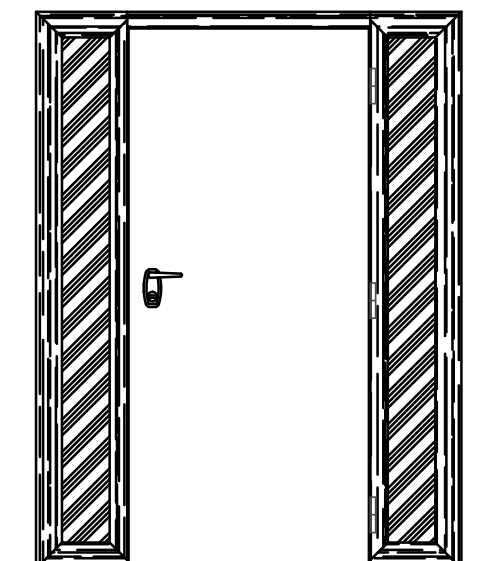
Lama paraspifferi tipo "Acustic" montata direttamente in azienda



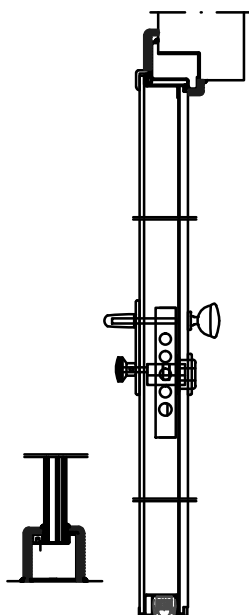
## ART. B290 - PORTA CON DOPPIO FIANCOLUCE



SEZIONE ORIZZONTALE

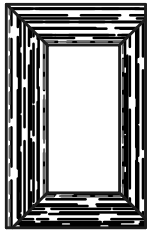






PROSPETTO INTERNO



SEZIONE VERTICALE

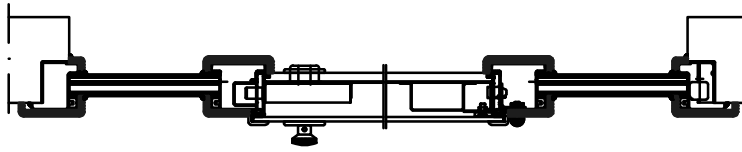
N.B.: tutte le cornici sono in legno massello e verranno fornite smontate da rifilare in opera

LATO INTERNO	LATO ESTERNO
Nr.2 telai di copertura	Nr. 3 Cornici 24x24
	
Nr. 1 Cornice 58x22	Nr. 2 Cornici 26x110x26
	
	Nr. 2 Cornici 26x86
	

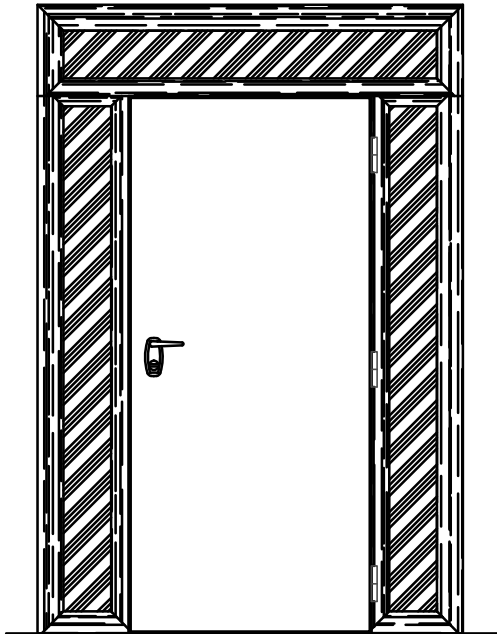
Lama paraspifferi tipo "Acustic" montata direttamente in azienda



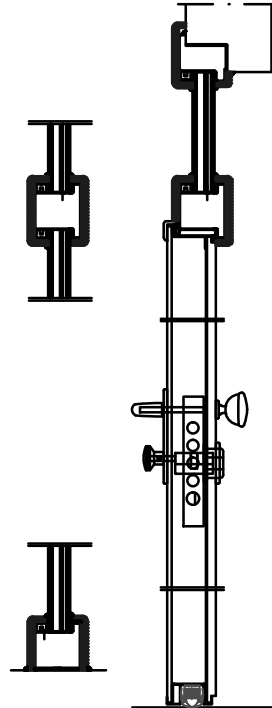
ART. B29P - PORTA CON DOPPIO FIANCOLUCE E SOPRALUCE



SEZIONE ORIZZONTALE

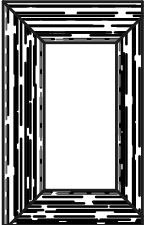






PROSPETTO INTERNO



SEZIONE VERTICALE

N.B.: tutte le cornici sono in legno massello e verranno fornite smontate da rifilare in opera

LATO INTERNO	LATO ESTERNO
<p>Nr.2 telai di copertura per fianchiluce</p> 	<p>Nr. 3 Cornici 24x24</p> 
	<p>Nr. 3 Cornici 26x110x26</p> 
<p>Nr. 1 telaio di copertura per sopraluce</p> 	<p>Nr. 2 Cornici 26x86</p> 

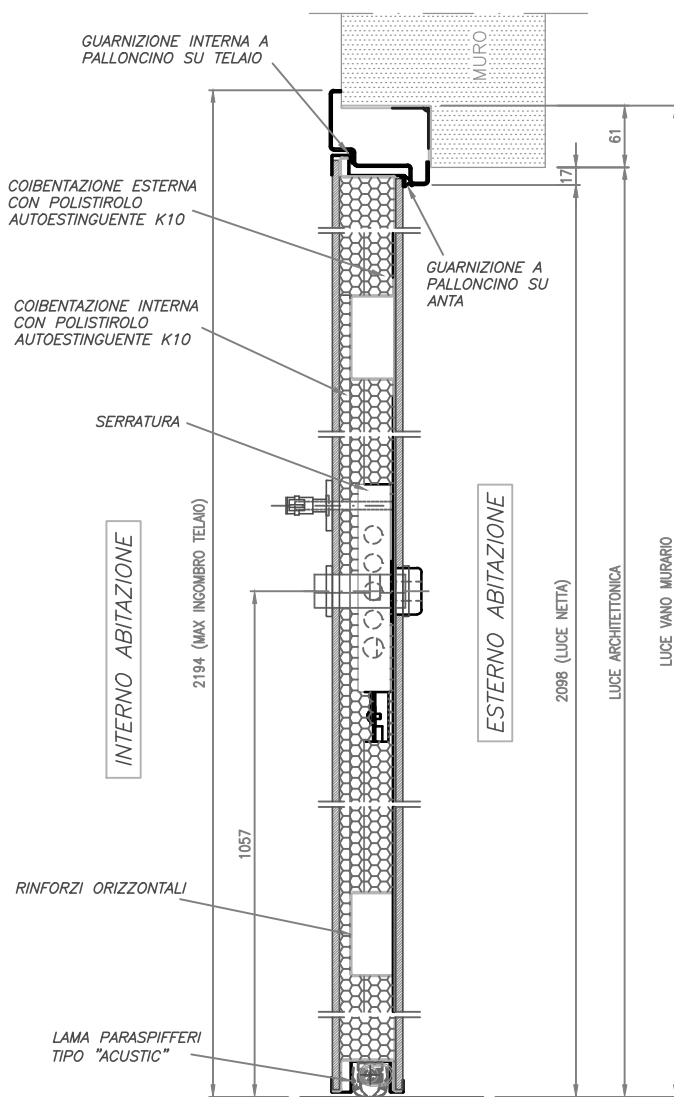
Lama paraspifferi tipo "Acoustic" montata direttamente in azienda



– ESEMPI DI MISURAZIONI –

LUCE NETTA L*H MISURA NOMINALE	VANO MURARIO LF	HF
800*2000	952	2076
800*2100	952	2176
850*2000	1002	2076
850*2100	1002	2176
900*2000	1052	2076
900*2100	1052	2176

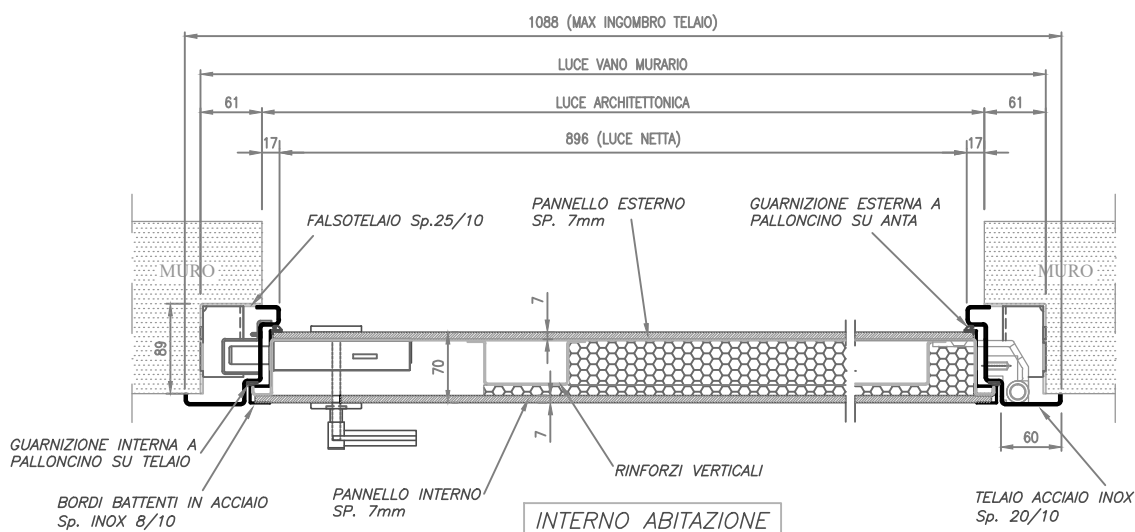
**N.B. INDICARE SEMPRE  
LE MISURE DI LUCE  
NETTA NOMINALE**



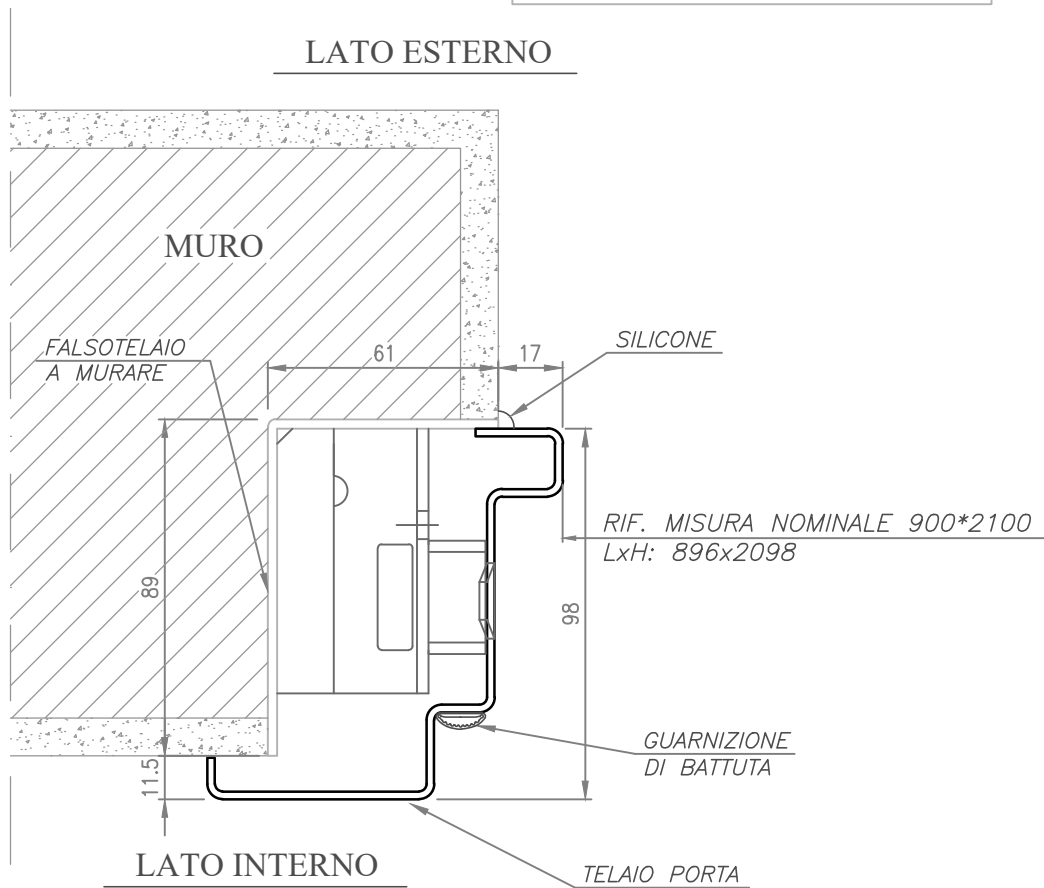
SEZIONE VERTICALE

SEZIONE ORIZZONTALE

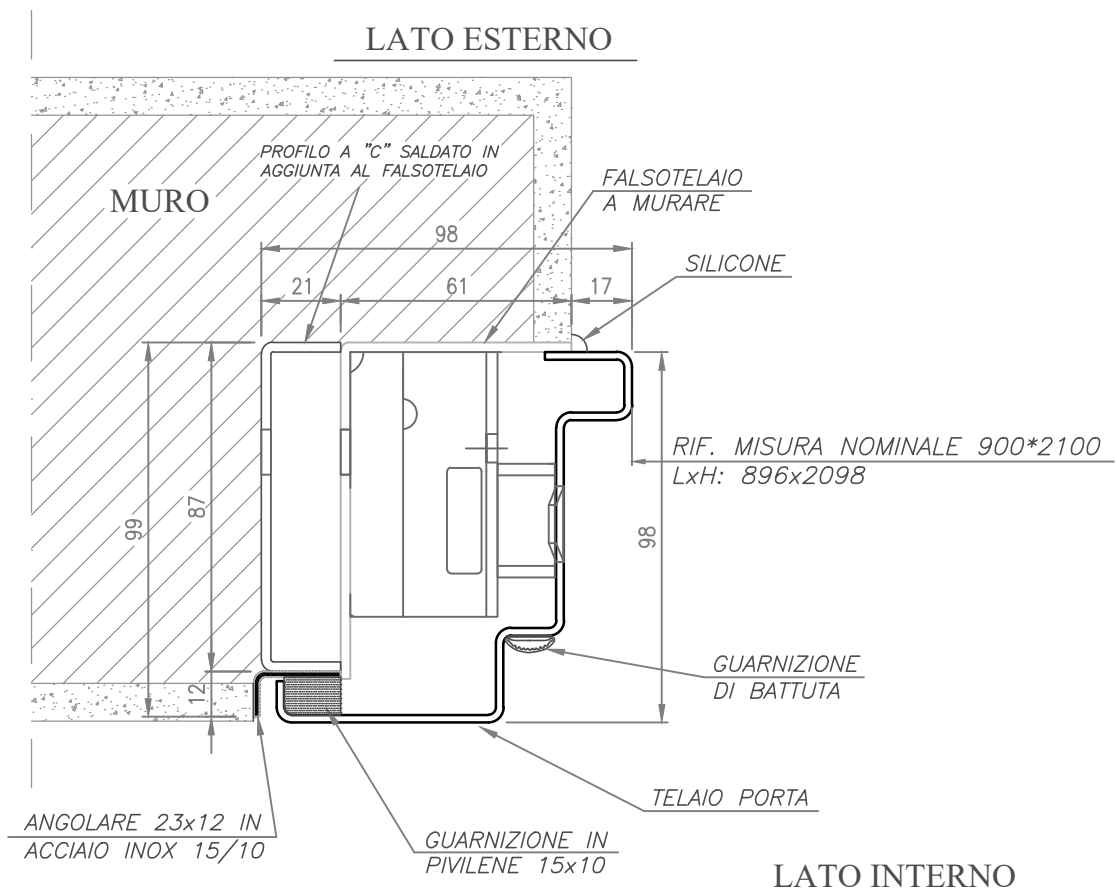
ESTERNO ABITAZIONE



## MONTAGGIO STANDARD

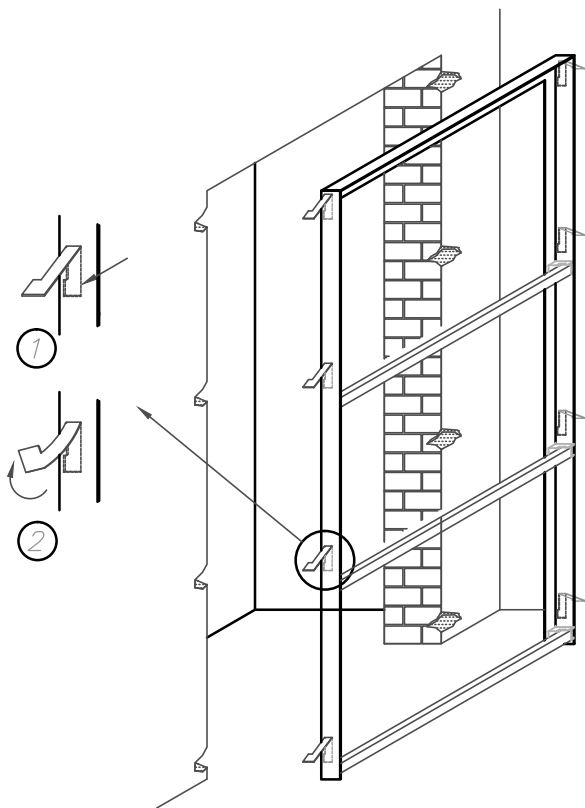


## MONTAGGIO PER FALSOTELAIO "FILO MURO"



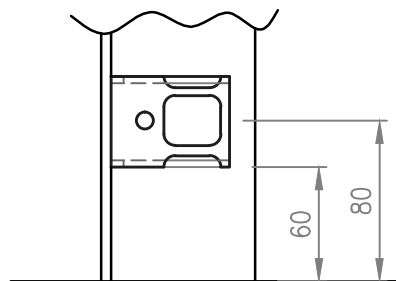
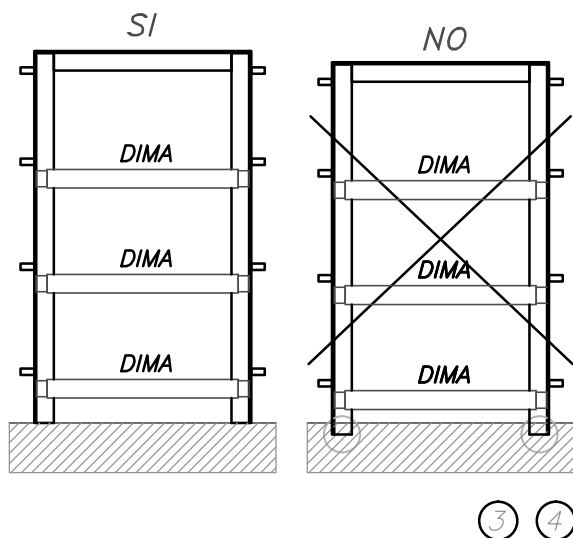
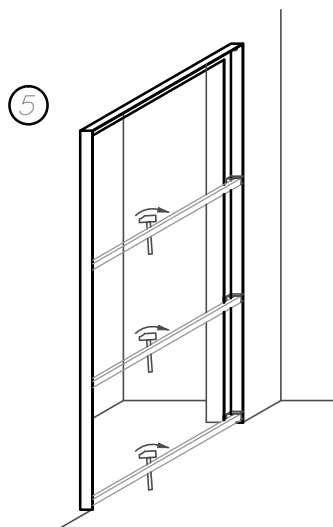


# ISTRUZIONI PER POSA FALSOTELAIO COLLEZIONE "STEALTH"



La prima fase di montaggio del sistema blindato STEALTH prevede la muratura del falsotelaio che va eseguito come da disegno:

1. Staccare le alette del falsotelaio.
2. Imprimito una rotazione in modo da inclinare l'aletta.
3. Assicurarsi che il falsotelaio sia a filo rispetto all'intonaco interno e a livello rispetto alla quota pavimento finito.
4. Murare le alette nei fori ricavati nel muro.
5. Togliere le dime trasversali solamente quando il falsotelaio e' ben fissato al muro.



LA PRIMA GABBETTA E' POSIZIONATA SEMPRE A 60 mm DA TERRA (MISURA SOTTO GABBIA).

N.B.  
IL FALSO VA POSIZIONATO SOPRA IL PAVIMENTO, NON DEVE ESSERE NE TAGLIATO NE ANNEGATO.

