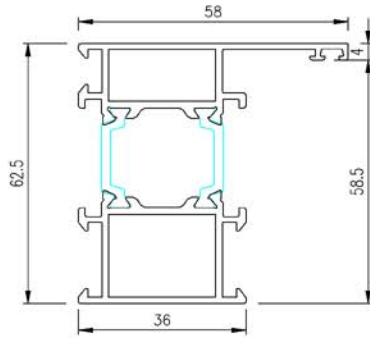


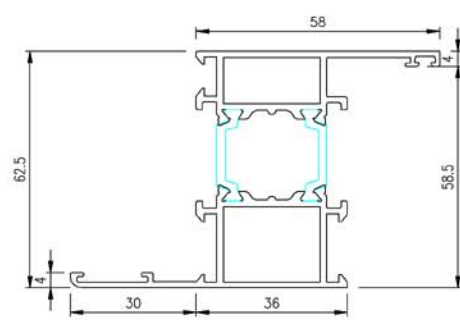
SEZIONI TELAI

M11000

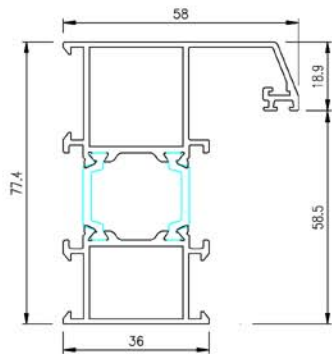
Telaio L (Q)



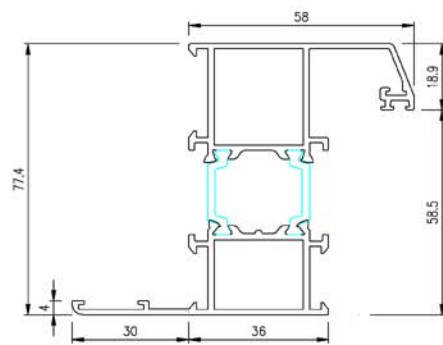
Telaio Z (Q)



Telaio L (M)



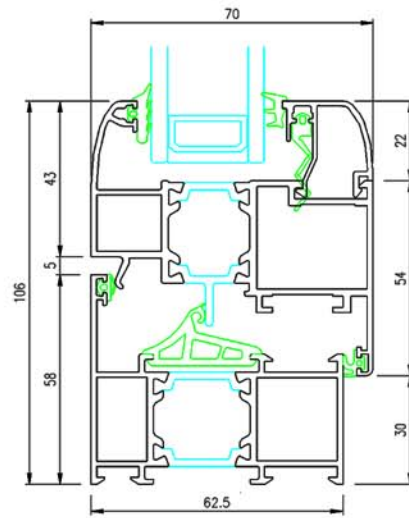
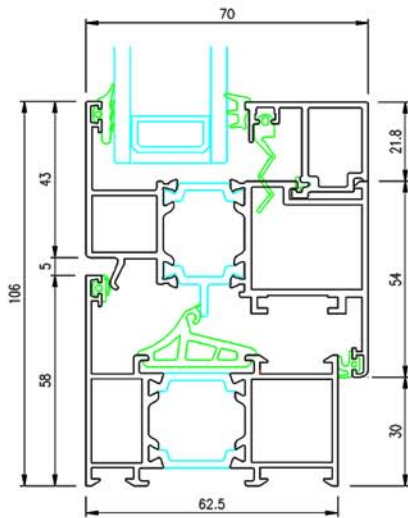
Telaio Z (M)



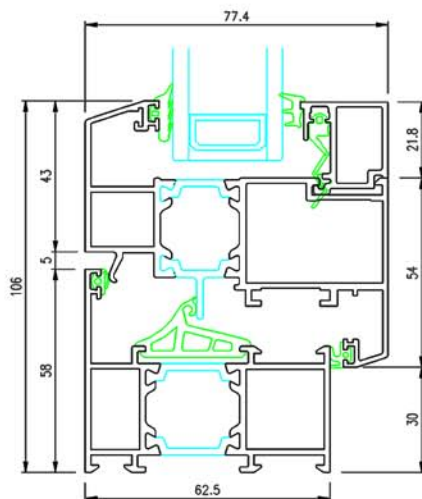
QQ

SEZIONI NODI TELAIO/ANTA

QS



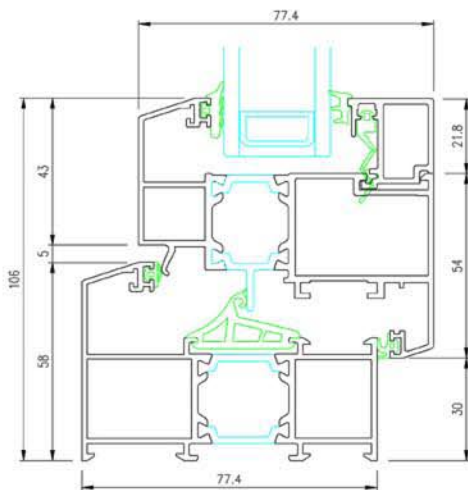
QM



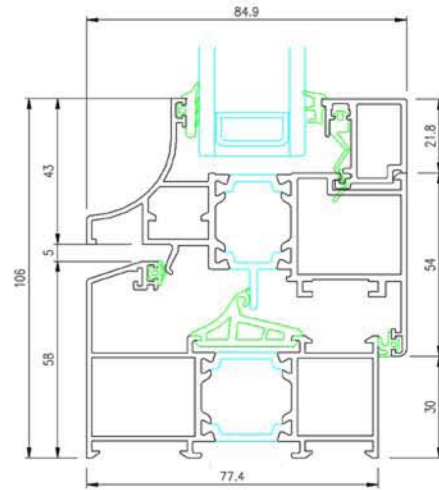
SEZIONI NODI TELAIIO/ANTA

M11000

MM

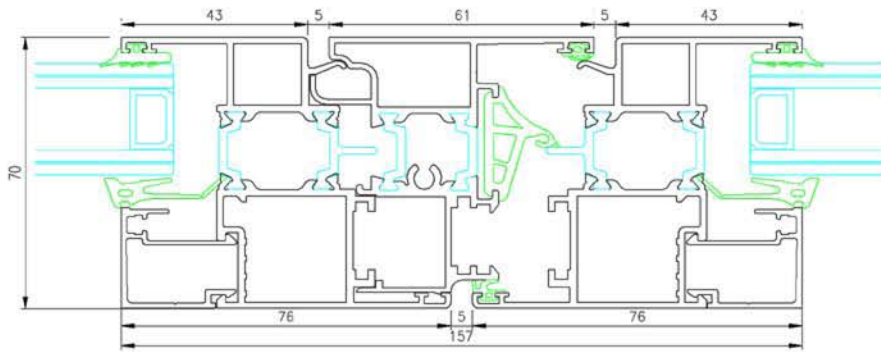


MB

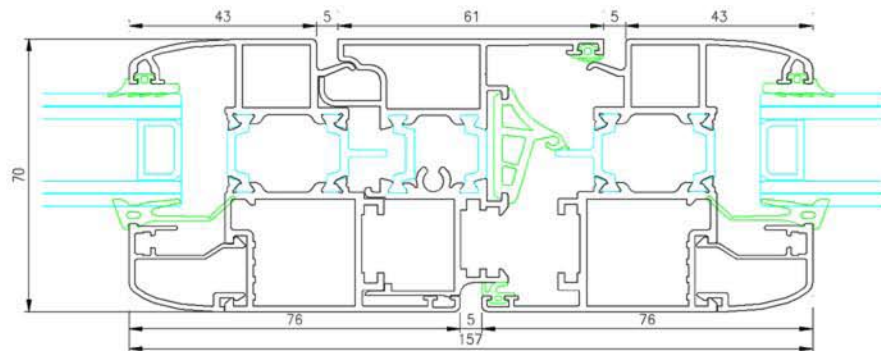


SEZIONI NODO CENTRALE

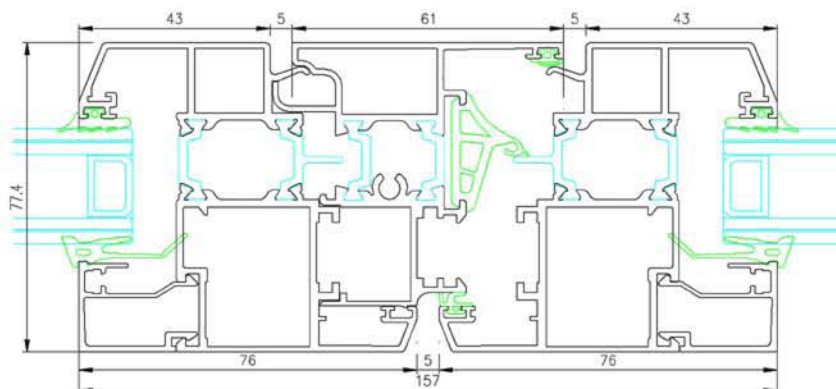
QQ



QS



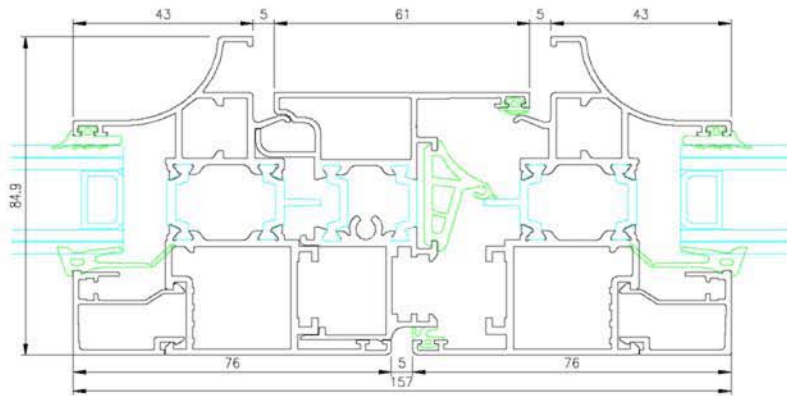
QM-MM



SEZIONI NODO CENTRALE

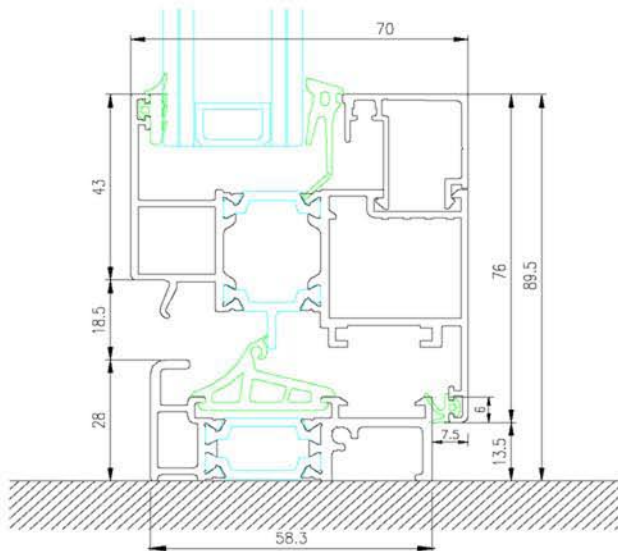
M11000

MB

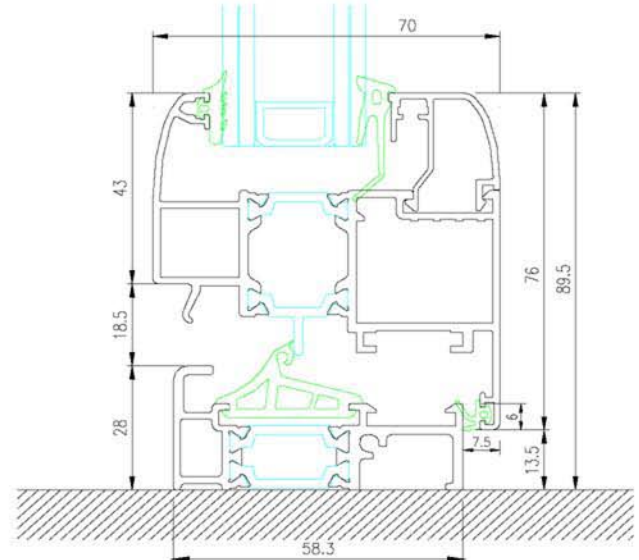


SEZIONI SOGLIA POTAFINESTRA

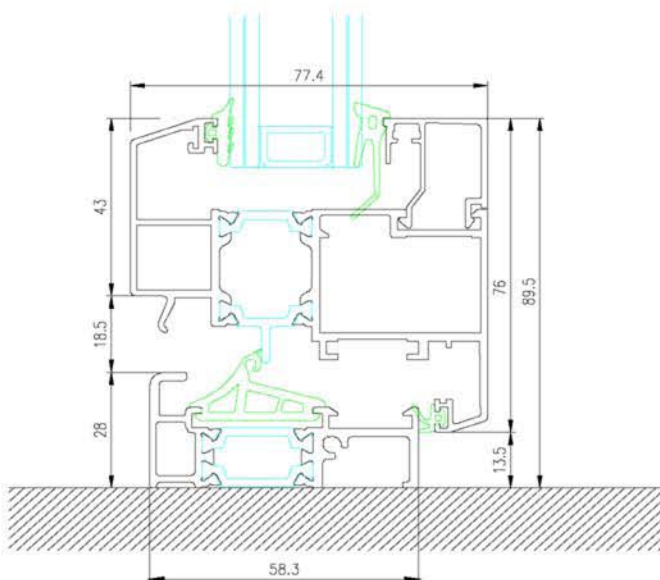
QQ



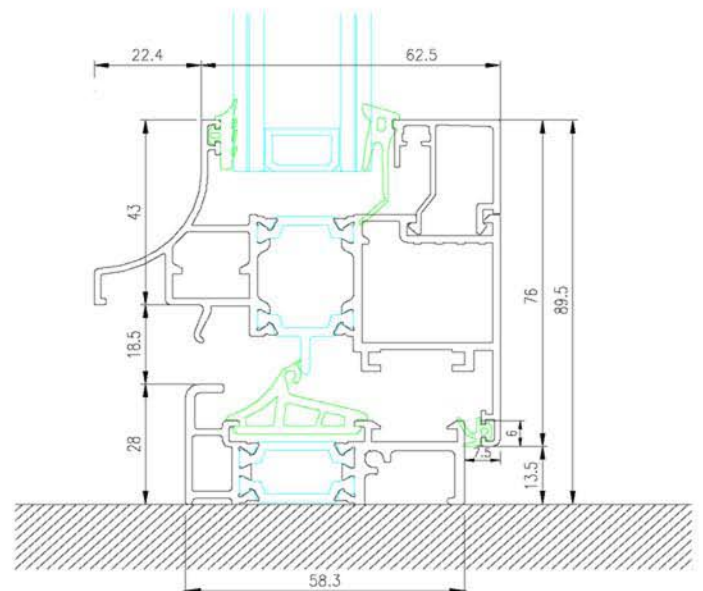
QS



QM-MM

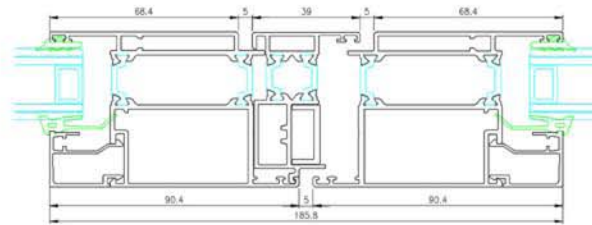
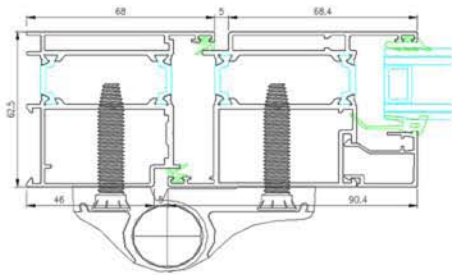
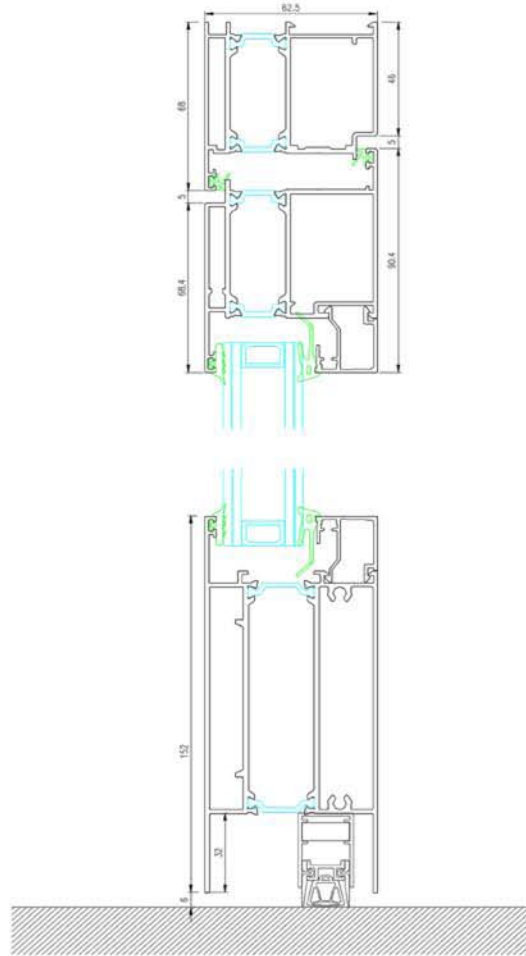


MB



SEZIONI PORTIERA APERTURA INTERNA

M11000



SEZIONI PORTIERA APERTURA ESTERNA

M11000

